



AQUA

HYBRID
SYNERGY
DRIVE

- 助手席回転シート車
- フレンドマチック取付用専用車



オプション装着車

トヨタウェルキャブシリーズ

助手席回転シート車



助手席が回転し、乗降をサポートします。



Photo: G 助手席回転シート車“Aタイプ”。ボディカラーのオレンジパールクリスタルシャイン(4X3) <32,400円>はメーカーオプション。オーディオレスカー<1,296円(取付費が別途必要)>は販売店装着オプション。

助手席回転シート車“Aタイプ” 価格表(消費税率8%)

グレード	メーカー希望小売価格 ※1	消費税抜き	北海道地区メーカー希望小売価格 ※2	消費税抜き
S	1,995,055円	1,847,273円	2,011,255円	1,862,273円
G	2,115,818円	1,959,091円	2,132,018円	1,974,091円

- ※1.沖縄地区は価格が異なります。
- ※2.北海道地区の価格には寒冷地仕様が含まれます。
- 価格はメーカー希望小売価格<(消費税8%込み)>15年11月現在のもの>で参考価格です。価格、取付費は販売店が独自に定めていますので、詳しくは各販売店におたずねください。
- 価格はタイヤパンク応急修理キット、タイヤ交換工具付の価格です。
- 価格にはオプション価格、取付費は含まれていません。
- 保険料、税金(除く消費税)、登録料などの諸費用は別途申し受けます。
- 自動車リサイクル法の施行により、最終ページに記載のリサイクル料金が別途必要となります。

助手席回転シート 操作の流れ

安全のため各操作は介助の方が確実に行ってください。 ※写真は降車時の手順を説明しています。乗車時は逆の手順で行ってください。【参考】写真のモデルの身長は150cmです。



回転レバー



フットレスト(折りたたみ式)



助手席アームレスト(可倒式)

※Gは左側のみ。Sは両側となります。

1 助手席ドアを全開にして、回転レバーを手前に引きます。

※アームレストとフットレストをご使用ください。
※操作中は、シートベルトを外してください。

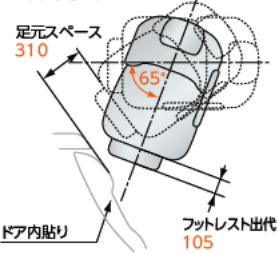
2 シートを回転させます。

※シートがロックするまで回転させてください。

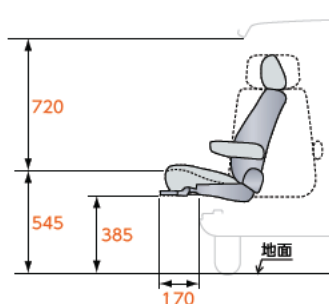
助手席回転シート車 諸元(単位:mm)

●各寸法値は設計値を示します。実測値は若干異なることがあります。

回転時寸法

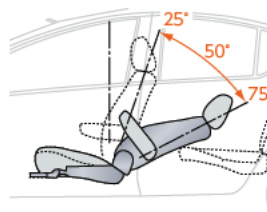


※フロントドアの開閉角度は63°(ベース車と同じ)です。



※シートの座面高は座面中央最高部までの寸法です。

シートバック角度・リクライニング角度



※前後スライドはできません。
※運転席はベース車と同じ角度です。
※シートを回転する時は、シートバックをいちばん起こした位置にしてください。



助手席回転シート車について

シートに深く着座できない方、ひざや首が曲がらない方の場合、足や頭がボディにあたり、座った状態でのシートの回転および乗降が困難になります。ご乗車できない場合もありますので、ご注意ください。

- 体勢保持のため、アームレストとフットレストをご使用ください。
- 助手席回転シートは、ベース車のシートとは異なります。フルリクライニングはできません。シートバック角度もベース車とは異なります。また、シート座面がベース車と比べて約30mm高くなります。
- 後席(助手席側)の足元スペースは、ベース車と異なります。

Aタイプに加えて、手動車いす用収納装置(電動式)を標準装備。
30kgまでの手動車いすを吊り上げ、容易に積み下ろしができます。



Photo: G 助手席回転シート車“Bタイプ”。ボディカラーのオレンジパールクリスタルシャイン(4X3)<30,000円>はメーカーオプション。オーディオレスカー<1,200円(取付費が別途必要)>、専用車いす<163,000円>は販売店装着オプション。

助手席回転シート車“Bタイプ” 価格表(消費税非課税)

グレード	メーカー希望小売価格 ※1	北海道地区メーカー希望小売価格 ※2
S	1,937,000円	1,952,000円
G	2,049,000円	2,064,000円

- ※1.沖縄地区は価格が異なります。
- ※2.北海道地区の価格には寒冷地仕様が含まれます。
- 価格はメーカー希望小売価格<消費税非課税>15年11月現在のもの>で参考価格です。価格、取付費は販売店が独自に定めていますので、詳しくは各販売店におたずねください。
- 価格はタイヤパンク応急修理キット、タイヤ交換用工具付の価格です。
- 価格にはオプション価格、取付費は含まれていません。
- 保険料、税金(除く消費税)、登録料などの諸費用は別途申し受けます。
- 自動車リサイクル法の施行により、最終ページに記載のリサイクル料金が別途必要となります。
- Bタイプの消費税は非課税となり、メーカー希望小売価格は消費税抜きの価格となります。

手動車いす用収納装置(電動式) 操作の流れ 安全のため各操作は介助の方が確実に行ってください。 ※写真は収納時の手順を説明しています。取り出す時は逆の手順で行ってください。

1

ガードマットを取り付け、収納装置の
アームを起こしながら車外に伸ばし、
吊りベルトを車いすに掛けます。

2

スイッチ操作により、
電動で車いすを吊り上げ、
アームごと回転させ
ラゲージスペース内に
操作スイッチ
入れます。

3

車いすを押しながら、吊りベルトを
ゆるめ、ラゲージに収納します。

4

収納装置のアームをたたみ、車いすを
固定装置(ベルト)で固定します。

助手席回転シート車 標準装備

手動車いす用固定装置(ガードマット付)

ガードマット



※写真はAタイプ。

収納可能な手動車いすの目安(車いす折りたたみ時)

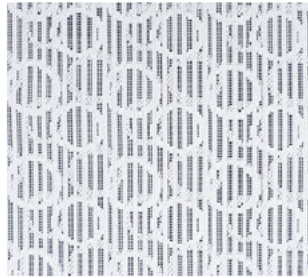
大車輪径	全高※1	全長	折りたたみ幅	重量※2
24インチ以下	690mm以下	1,000mm以下	350mm以下	30kg以下

- ※1.全高は車いすの背もたれを折りたたんだ状態の寸法です。
- ※2.重量は手動車いす用収納装置での吊り上げが可能な重量です。
- 上記の寸法内であっても、車いすの形状、オプション装着の状況などによっては収納できない場合があります。詳しくは販売店におたずねの上、お持ちの車いすなどを使用して実車でご確認ください。

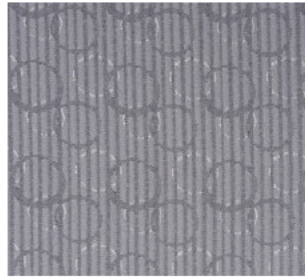
販売店装着オプション事例



専用車いす 自操式(22インチ)
安全性、乗り心地を向上させたアルミ製車いすです。ヘッドレストは取り外しができます。※介助ブレーキは無しとなります。



専用シートカバー
ハーフカバータイプ
(デラックスタイプ/1台分)



専用シートカバー
フルカバータイプ(1台分)
(グレーのみ)



専用シートカバー
吸水タイプ(助手席回転シート1席分)
吸水性に優れた専用シートカバーです。



(アイボリーのみ)

胸部固定ベルト(助手席回転シート用)
着座姿勢をサポートします。

※胸部固定ベルトはシートベルトに代わるものではありません。
走行中は必ずシートベルトを着用してください。



車いすステッカー
縦113mm×横105mm

助手席回転シート車 主要装備一覧表

□ウェルキャブ標準装備 □販売店装着オプション

	Aタイプ	Bタイプ
助手席回転シート	※1	
手動車いす用固定装置(ガードマット付)		
手動車いす用収納装置(電動式)	※2	
専用車いす	自操式(22インチ)介助ブレーキなし	
	ハーフカバータイプ(デラックスタイプ/1台分)	
専用シートカバー	フルカバータイプ(1台分)	
	吸水タイプ(助手席回転シート1席分)	
胸部固定ベルト(助手席回転シート用)		
車いすステッカー		

※1.フルリクライニングはできません。助手席アームレストは、Gは左側のみ、Sは両側となります。
※2.最大吊り上げ重量は30kgです。

内外配色一覧表

□標準設定

ボディカラー(カラーコード)	内装色	S	G
		ブルーブラック※	ディープレアウン
スーパーホワイトII(040)			
ライムホワイトパールクリスタルシャイン(082)*1			
シルバーマタリック(1F7)			
グレーメタリック(1G3)			
ブラックマイカ(209)			
スーパーレッドV(3P0)			
チェリーパールクリスタルシャイン(357)*1*2			
オレンジパールクリスタルシャイン(4X3)*1			
イエロー(5A3)			
フレッシュグリーンマイカメタリック(588)			
ブルーメタリック(8T7)			
クールソーダメタリック(8V7)			
パープルメタリック(9AD)*2			
ディープレアウンマイカメタリック(9AH)			

※ベース車に設定されているプリリフトは選択できません。

*1.ライムホワイトパールクリスタルシャイン(082)、チェリーパールクリスタルシャイン(357)、オレンジパールクリスタルシャイン(4X3)はメーカーオプション<32,400円(消費税抜き30,000円)>となります。

*2.チェリーパールクリスタルシャイン(357)、パープルメタリック(9AD)は、シャイニーデコレーション専用色です。
●価格はメーカー希望小売価格<(消費税8%込み)15年11月現在のもの>で参考価格です。価格は販売店が独自に定めていますので、詳しくは各販売店におたずねください。

●Bタイプの消費税は非課税となり、メーカー希望小売価格は消費税抜きの価格となります。

●ボディカラーおよび内装色は撮影、印刷インキの関係で実際の色とは異なって見えることがあります。

トヨタ アクア ウェルキャブ 助手席回転シート車 主要諸元表

	Aタイプ		Bタイプ	
	S	G	S	G
車両型式・重量	TECS型式	DAA-NHP10-VQQAXN	DAA-NHP10-VQQBXN	DAA-NHP10-VQQBXE
ベース車両型式	DAA-NHP10-AHXNB	DAA-NHP10-AHXEB	DAA-NHP10-AHXNB	DAA-NHP10-AHXEB
トランスミッション	電気式無段変速機			
車両重量 ※	kg	1,110	1,120	
車両総重量 ※	kg	1,385	1,395	
寸法・定員	全長/全幅/全高 mm	3,995/1,695/1,455		
	室内長/室内幅/室内高 mm	2,015/1,395/1,175		
	乗車定員 名	5		
エンジン	型式/種類	1NZ-FXE/水冷直列4気筒DOHC		
	総排気量 L	1,496		
	最高出力(ネット) kW(PS)/r.p.m.	54(74)/4,800		
	最大トルク(ネット) N・m(kgf・m)/r.p.m.	111(11.3)/3,600~4,400		
	燃料タンク容量(使用燃料) L	36(無鉛レギュラーガソリン)		
モーター	型式/種類	11M/交流同期電動機(永久磁石同期型モーター)		
	最高出力 kW(PS)	45(61)		
	最大トルク N・m(kgf・m)	169(17.2)		
動力用主電池	種類	ニッケル水素電池		
	個数	20		
	接続方式	直列		
	容量 Ah	6.5		

※SRSサイドエアバッグ&SRSカーテンシールドエアバッグ、寒冷地仕様をメーカーオプション装着した場合、ナビレディパッケージをメーカーオプション装着した場合、それぞれ+10kg増加します。

全車、環境対応車 普及促進税制の適用車です。最終ページに記載の「登録および税金について」をあわせてご覧ください。

●エンジン出力表示にはネット値とグロス値があります。「グロス」はエンジン単体で測定したものであり、「ネット」はエンジン車を車両に搭載した状態で測定したものです。同じエンジンで測定した場合、「ネット」は「グロス」よりもガソリン自動車で約15%程度低い値(自工会調べ)となっています。

●“AQUA” “HYBRID SYNERGY DRIVE” “ECB” “TOYOTA SAFETY SENSE” “VSC” “TRC” “Welcab” “TECS”はトヨタ自動車(株)の商標です。

●アクア ウェルキャブ 助手席回転シート車はメーカー完成特装車(TECS)のため、持ち込み登録となります。各諸元数値はメーカー設計値であり参考数値です。登録の際は車両の実測数値が適用されます。

主要装備一覧表

標準装備 メーカーオプション(ご注文時に申し受けます) 販売店装着オプション

		S	G
■外装			
足回り	175/65R15タイヤ&15×5 1/2Jアルミホイール(センターオーナメント付) 175/65R15タイヤ&15×5 1/2Jスチールホイール(樹脂フルキャップ付) タイヤパンク応急修理キット	48,600円(消費税抜き45,000円)	
エクステリア	シャイニーデコレーション(メッキ加飾)【ドアミラー・アウトサイドドアハンドル・バックドアガーニッシュ】	10,800円(消費税抜き10,000円)	
■安全装備			
視界	プロジェクター式ハロゲンヘッドランプ(マニュアルレベリング機能付) フロントフォグランプ	*1	
	リヤフォグランプ(中央)	*2	
	UVカット機能付ウィンドシールドグリーンガラス(合わせ・高遮音性)		
	UVカットフロントドアグリーンガラス		スーパーUVカット/撥水 プライバシー
	UVカット機能付ガラス(リヤドア・リヤクォーター・バックドア)		スーパーUVカット/撥水 プライバシー
予防安全	Toyota Safety Sense C ・プリクラッシュセーフティシステム(レーザーレーダー+単眼カメラ方式) ・レーンディパーチャーアラート ・オートマチックハイビーム	*3	*4 54,000円 (消費税抜き50,000円)
	先行車発進告知機能		*4
	EBD(電子制動力配分制御)付ABS&ブレーキアシスト		
	VSC&TRC		
	ECB(電子制御ブレーキシステム)		
衝突安全	ヒルスタートアシストコントロール		
	車両接近通報装置		
	緊急ブレーキシグナル(ハザードランプ点滅式)		
衝突安全	SRSエアバッグ(運転席・助手席)		
	SRSサイドエアバッグ(運転席)&SRSカーテンシールドエアバッグ(前後席)	*5	32,400円(消費税抜き30,000円)
■操作性			
操作系	4本スポークステアリングホイール		ウレタン 本革巻き+シルバーステッチ
	モードスイッチ(エコドライブモード・EVドライブモード)		
	ドアキー連動パワードロック(バックドア連動)		
	ワイヤレスドアロックリモートコントロール(アンサーバック機能付/ワイヤレスキー1本) クルーズコントロール		
計器盤	デジタル式センターメーター(ハイブリッドシステムインジケーター・ドライブモニター/メーター照度コントロール機能付)		
■内装・快適性			
シート	ファブリックシート表皮		S用ファブリック スエード調ファブリック
	運転席6ウェイシート(前後スライド+リクライニング+シート上下アジャスター) フロントヘッドレスト(上下調整式)		
インテリア	インパネ助手席オーナメント		塗装 合成皮革巻き(メッキモール付)
	メッキ加飾 シフトノブ・パーキングブレーキボタン・センターレジスターノブ・サイドレジスターリング・インサイドドアハンドル シフトノブ・パーキングブレーキボタン・センターレジスターノブ		
	シルバー塗装(ステアリングホイール)		
	アクセントカラー(助手席オープンレイ・パワーウィンドウスイッチベース)		
空調	ピアノブラック加飾 センタークラスター・サイドレジスター・ヒーターコントロールパネル パワーウィンドウスイッチベース(運転席・助手席)・シフトベース		
	オートエアコン(電動インバーターコンプレッサー)&グリーンエアフィルター(花粉除去タイプ)		
	アシストグリップ(フロント2・リヤ2)		
収納	アームレスト付センターコンソールボックス&センターコンソールトレイ&リヤカップホルダー		
	リヤカップホルダー&リヤコンソールトレイ		
快調装備	買い物バック(運転席シートバック1・リヤ席シートバック1)		Aタイプのみ
■エンターテインメント			
オーディオ	オーディオレス		
	スピーカー(4スピーカー)		
	ルーファンテナ(シャークフィンタイプ)		
	トヨタ純正ナビ・オーディオ オーディオレスカバー	*6	
■その他			
その他	ETC車載器	*7	
	寒冷地仕様(ヒーター付ドアミラー・ウィンドシールドデアイサー・排気熱回収器・PTCヒーター*8など) 工具(ジャッキ、ジャッキハンドル、ハブナットレンチ)	*2*9	16,200円(消費税抜き15,000円)

その他全車標準装備 ●スタビライザー(フロント) ●リヤルーフスポイラー ●エアバッグ(フロント/リヤ) ●リヤコンビネーションランプ ●LEDハイマウントストップランプ ●防眩インナーミラー ●サイドターンランプ付オート電動格納式リモコンカラードドアミラー ●リヤウィンドウデフォグガー(タイマー付) ●ウォッシャー連動風欠フロントワイパー(時間調整式・ミスト付) ●ウォッシャー連動風欠リヤワイパー ●ドライブスタートコントロール ●フロントELR付3点式シートベルト(プリテンションナー&フォースリミッター機構付) ●運転席・助手席シートベルト着用警告灯(点滅式)+リマインダー(警告音) ●リヤ左右席・中央席ELR付3点式シートベルト ●チャイルドプロテクター(リヤドア) ●汎用ISOFIX対応チャイルドシート固定専用バー&トップテザーアンカー(リヤ左右席)*10 ●電動パワーステアリング(車速感知対応) ●チルトステアリング(テレスコピック機能付) ●パワーウィンドウ(運転席ワンタッチ式/運転席挟み込み防止機能付/フロント・リヤ) ●フェルエルロックオーバーン ●デジタルクロック ●キー置き忘れ防止ウォーニング(ブザー) ●半ドアウォーニング ●ランプ消し忘れウォーニング(ブザー) ●フェルエル残量ウォーニング(警告灯) ●パーキングブレーキ戻し忘れ警告ブザー ●エンジンスタートウォーニング ●可換式リヤシート(6:4分割) ●上下式リヤヘッドレスト(左右席・中央席) ●運転席・助手席パニディミラー&運転席チケットホルダー付サンバイザー ●ドアスカッフプレート(フロント/リヤ) ●イルミネーションシステム(フロントパワーステアリングランプ・ルームランプ) ●フロントパワーステアリングランプ(マップランプ) ●ルームランプ(後席) ●ラゲージルームランプ(バックドア連動) ●コートフック(リヤ1) ●メーターサイドボックス ●助手席オープンレイ&グローブボックス(ダンプ付) ●フロントコンソールトレイ(カップホルダー2箇所付) ●フロントドアポケット&ポルトルーパー(両側) ●ドアアームレスト(フロント/合成皮革・リヤ樹脂) ●アクセサリソケット(DC12V 120W)*11 ●フードサイレンサー ●ダッシュサイレンサー(室内・エンジンルーム) ●エンジンアンダーカバー&プロテクター など

*1. LEDヘッドランプパッケージのLEDフロントフォグランプを装着した場合、販売店装着オプションのフロントフォグランプは同時装着できません。 *2. 寒冷地仕様を選択した場合のみ、販売店装着オプションのリヤフォグランプを装着できます。 *3. ランプオートカットシステム付。 *4. Toyota Safety Sense Cと先行車発進告知機能はセットでメーカーオプションとなります。 *5. SRSサイドエアバッグ(助手席)は装着されません。 *6. 販売店装着オプションとしてナビゲーションシステムを多数ご用意しています。詳しくはベース車カタログ別冊のAUDIO VISUAL & NAVIGATION CATALOGUEをご覧ください。 *7. 別途セットアップ費用が必要となります。詳しくは販売店におたずねください。 *8. PTC(自己温度制御システム):Positive Temperature Coefficient *9. 寒冷地仕様では寒冷地での使用を考慮して、主にワイパー・ヒーター等の信頼性・耐久性の向上を図っております。なお、北海道地区には寒冷地仕様で全車標準装備となります。 *10. チャイルドシートは汎用ISOFIX対応チャイルドシート(新保安基準適合)のみ使用できます。それ以外のチャイルドシートは、シートベルトでの装着となります。詳しくは販売店におたずねください。 *11. 120W以下の電気製品をご使用ください。ただし、120W以下の電気製品でも正常に作動しない場合があります。詳しくは販売店におたずねください。

パッケージオプション一覧表

メーカーパッケージオプション(ご注文時に申し受けます) 販売店装着オプション

		S	G
スマートエントリーパッケージ	スマートエントリー(運転席・助手席・バックドア/アンサーバック機能付/スマートキー2本)&スタートシステム 盗難防止システム(イモビライザーシステム)【国土交通省認可品】 コンライト(ライト自動点灯・消灯システム)ランプオートカットシステム	*1	55,080円(消費税抜き51,000円)
LEDヘッドランプパッケージ	Bi-Beam LEDヘッドランプ(オートレベリング機能付/ブラックエクステンション/加飾/ランプオートカットシステム) LEDフロントフォグランプ		108,000円(消費税抜き100,000円)
ナビレディパッケージ	バックカメラ ステアリングスイッチ(オーディオ操作・TRIP・DISP・空調スイッチ) 6スピーカー 工場装着バックカメラ用ガイドキット	*3 *4*5 *3*6	43,200円(消費税抜き40,000円)
アドバンスディスプレイパッケージ	TFTマルチインフォメーションディスプレイ タッチトレイサーディスプレイ ステアリングスイッチ(オーディオ操作・TRIP・DISP・空調スイッチ/タッチトレイサー機能付)	*7 *4*8	43,200円(消費税抜き40,000円)

*1. 縮込型心臓ペースメーカー等の機器をご使用の方は、電波によりこれらの機器に影響を及ぼすおそれがありますので、車両に搭載された発信機から約22cm以内に縮込型心臓ペースメーカー等の機器を近づけないようにしてください。電波発信を停止することでもできますので詳しくは販売店にご相談ください。 *2. アドバンスディスプレイパッケージと同時にナビレディパッケージを選択した場合、ステアリングスイッチはタッチトレイサー機能付となります。価格は76,680円(消費税抜き71,000円)となります。 *3. ステアリング操作に連動するガイド線を表示するためには、工場装着バックカメラ用ガイドキット(販売店装着オプション)が必要となる場合がございます。 *4. オーディオ操作スイッチは、販売店装着オプションのナビゲーションシステムを装着した場合に操作可能となります。 *5. インパネのODO・TRIP/DISPスイッチは非装着となります。 *6. 工場装着バックカメラ用ガイドキットはナビレディパッケージに含まれません。 *7. タッチトレイサー機能は、販売店装着オプションのナビゲーションシステム以外を装着した場合、正常に作動しない場合があります。 *8. インパネのODO・TRIP/DISP/時刻合わせスイッチは非装着となります。 *9. メーカーオプションのナビゲーションパッケージはご注文時に申し受けます。メーカーの工場では装着しません。ご注文はお受けできませんのでご了承ください。 *10. 販売店装着オプションには取り付けられないものがあります。詳しくは販売店におたずねください。 *11. ベース車に標準装備の助手席4ウェイシート、助手席シートバックポケットは装着されません。 *12. ベース車にメーカーオプション設定されているビュティパッケージ、ツーリングパッケージ、スペアタイヤ(応急用)、シートヒーター&排気熱回収器は装着できません。 *13. 価格はメーカー希望小売価格(消費税8%込み)15年11月現在のもので参考価格です。価格は販売店が独自に定めています。詳しくは各販売店におたずねください。 *14. Bタイプの消費税は非課税となり、メーカー希望小売価格は消費税抜きの価格となります。

フレンドマチック取付用専用車



乗り降りや運転操作をスムーズにする、さまざまな装備で快適なドライブをサポート。



Photo: S フレンドマチック取付用専用車“タイプII”。ボディカラーはディープアメジストマイカメタリック(9AH)。オーディオレスカパー<1,200円(取付費が別途必要)>は販売店装着オプション。車いすは装備に含まれません。

フレンドマチック取付用専用車“タイプI”・“タイプII” 価格表

タイプ	グレード	メーカー希望小売価格 ※1		北海道地区メーカー希望小売価格 ※2	
			消費税抜き		消費税抜き
タイプI (消費税率8%)	S	1,990,145円	1,842,727円	2,006,345円	1,857,727円
	G	2,110,909円	1,954,545円	2,127,109円	1,969,545円
タイプII (消費税非課税)	S	2,181,000円		2,196,000円	
	G	2,293,000円		2,308,000円	

- ※1.沖縄地区は価格が異なります。
- ※2.北海道地区の価格には寒冷地仕様が含まれます。
- 価格はメーカー希望小売価格<消費税8%込み>'15年11月現在のもの>で参考価格です。価格、取付費は販売店が独自に定めていますので、詳しくは各販売店におたずねください。
- 価格はタイヤパンク応急修理キット、タイヤ交換用工具付の価格です。
- 価格にはオプション価格、取付費は含まれていません。
- 保険料、税金(除く消費税)、登録料などの諸費用は別途申し受けます。
- 自動車リサイクル法の施行により、最終ページに記載のリサイクル料金が別途必要となります。
- タイプIIの消費税は非課税となり、メーカー希望小売価格は消費税抜きの価格となります。

フレンドマチック取付用専用車 標準装備

ご希望に合わせて、4つのタイプからお選びいただけます。

タイプ別装備対応表

	●標準装備 ー設定なし			
	タイプ I	タイプ II	タイプ III	タイプ IV
専用パワーステアリング	●	●	●	●
バックドアストラップ	●	●	●	●
助手席前倒し機構&操作ストラップ	●	●	ー	ー
リモコン式専用運転席パワーシート	ー	●	ー	●
ウェルキャリア	ー	ー	●	●



専用パワーステアリング
ベース車に比べて発進・低速時のステアリング操作力を50%軽減しています。



バックドアストラップ
車いすに座ったまま、バックドアを開める方向に引き寄せることができます。





車いすを電動でルーフ上に収納することができる「ウェルキャリア」もお選びいただけます。



Photo: S フレンドマッチック取付用専用車“タイプⅣ”。ボディカラーはディープアメジストマイカメタリック(9AH)。オーディオレスカバー<1,200円(取付費が別途必要)>は販売店装着オプション。車いすは装備に含まれません。

フレンドマッチック取付用専用車“タイプⅢ”・“タイプⅣ” 価格表(消費税非課税)

タイプ	グレード	メーカー希望小売価格 ※1	北海道地区メーカー希望小売価格 ※2
タイプⅢ	S	2,362,000円	2,377,000円
	G	2,474,000円	2,489,000円
タイプⅣ	S	2,703,000円	2,718,000円
	G	2,815,000円	2,830,000円

- ※1.沖縄地区は価格が異なります。
- ※2.北海道地区の価格には寒冷地仕様が含まれます。
- 価格はメーカー希望小売価格<消費税非課税>'15年11月現在のもの>で参考価格です。価格、取付費は販売店が独自に定めていますので、詳しくは各販売店におたずねください。
- 価格はタイヤパンク応急修理キット、タイヤ交換用工具付の価格です。
- 価格にはオプション価格、取付費は含まれていません。
- 保険料、税金(除く消費税)、登録料などの諸費用は別途申し受けます。
- 自動申リサイクル法の施行により、最終ページに記載のリサイクル料金が別途必要となります。
- タイプⅢ・タイプⅣの消費税は非課税となり、メーカー希望小売価格は消費税抜きの価格となります。



助手席前倒し機構&操作ストラップ
操作ストラップを引けば助手席が前に倒れ、折りたたんだ車いすを出し入れする際に便利です。操作ストラップは運転席から操作しやすいように、助手席の右側に設置しました。



リモコン式専用運転席パワーシート
専用リモコンを使って、シートの調整を電動で行えます。車いすからの移乗をスムーズにするパワーシートです。



ウェルキャリア
専用リモコンを使って、車いすを電動でルーフ上に収納できます。車いす収納時の操作性を格段に高めました。



タイプ II

タイプ IV

リモコン式専用運転席パワーシート

車いすからの移乗をスムーズにするパワーシート。
専用リモコンによりシートの調整機能を電動化しました。



●専用リモコン



①中折れ式シートバック
シート左側のストラップを引くと、
背もたれの上部3分の2が前方に倒れます。
背中から腰にかけてシートバックが密着し、
運転姿勢に応じた角度の調整が可能です。



②移乗ボード
格納されている移乗ボードを外側に開き、
車いすに固定します。
車いすからシートへの乗り移りをサポート
します。

車いす固定用
ストラップ

タイプ III

タイプ IV

ウェルキャリアー

専用リモコンを使って、車いすを電動でルーフ上に収納できます。
車いす収納時の操作性を格段に高めました。



動作のイメージです。

ウェルキャリアー 操作の流れ (参考)写真のモデルの身長は155cmです。



1
リモコンスイッチの「下」を押し続けると、
ウェルキャリアーの上部が約120mmポップアップ。
ユニット全体が横スライドし、一旦停止します。



2
ユニットが停止した位置から
再度リモコンスイッチの「下」を押し続けると、
ボディ保護のプロテクターと吊りベルトが下降します。

ウェルキャリアー専用装備



ワイヤードリモコン



ワイヤレスリモコン

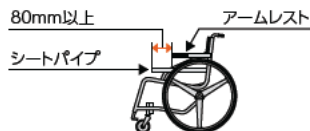


車いす吊上げバンド(長さ違い3本同梱)



夜間照明灯(ウェルキャリアー内側)

収納可能な 車いすの目安 (車いす折りたたみ時)	大車輪径	全高	全長	折りたたみ幅	重量
	20~24インチ	870mm以下	960mm以下	390mm以下	28kg以下



●シートパイプ前端から80mm以上の
スペースが必要です。
●車いすによってはご使用いただけ
ない場合がありますので、詳しくは
販売店におたずねください。

移乗の流れ

※写真は乗車時の手順を説明しています。降車時は逆の手順で行ってください。



1 リモコンを操作してシートを最後端まで移動します。



2 移乗ボードを伸ばし車いすの左側フレームに掛けて、車いす固定用ストラップで固定します。

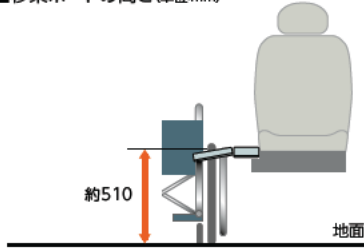


3 移乗ボードを利用して、車いすから運転席へと移乗します。

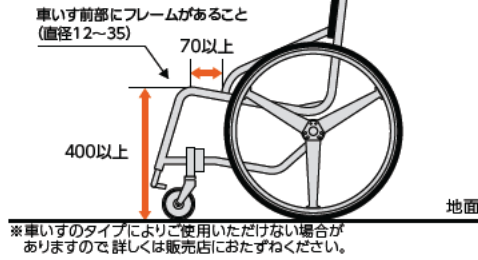


4 移乗ボードは、車いすを車内に収納する際にスロープとして使用できます。(タイプIIの場合)

■移乗ボードの高さ(単位:mm)



■移乗可能な車いすの目安(単位:mm)



リモコン式専用運転席パワーシートについて

- パーキングブレーキをかけないとシートの操作はできません。
- リモコン式専用運転席パワーシートは、ベース車のシートとは異なります。リクライニング角度、シートバック角度、シート前後スライド量はベース車とは異なります。また、フルリクライニングはできません。
- 運転席側のフロントドアポケット(ポトルホルダー部分)は、リモコンの収納位置となるため使用できません。
- 移乗ボードの許容重量は100kgです。

タイプI・タイプIIIは、ベース車と同じ運転席シートとなります。



3 車いす座面の吊上げバンドにフックを掛けます。リモコンスイッチの「上」を押し続け、車いすに手を添えながら吊り上げます。



4 車いすの後輪がセーフティガイド内に収まっていることを確認してください。

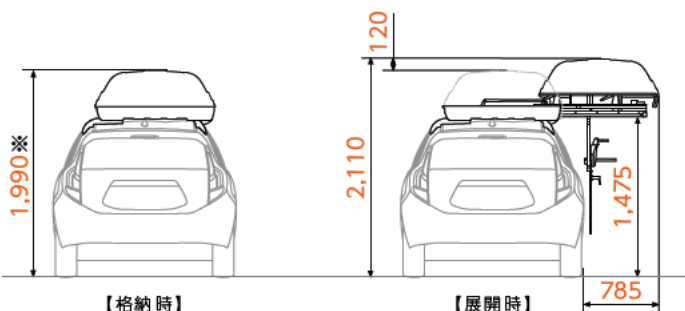
セーフティガイド



5 さらにリモコンスイッチの「上」を押し続けると、車いすはプロテクターとともにユニット内に収まり、その後ルーフ上に収納されます。

ウェルキャリー主要諸元(単位:mm)

●各寸法値は設計値を示します。実測値は若干異なることがあります。



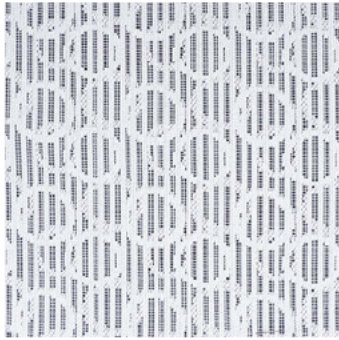
※持ち込み登録車のため、実測結果により3ナンバー(全高2,000mm以上)となる場合がございます。



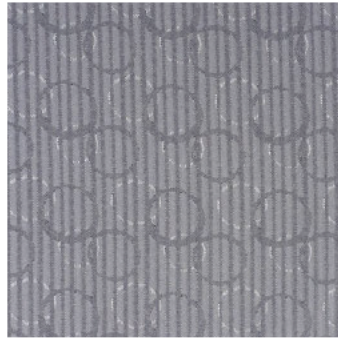
ウェルキャリーについて

- お手持ちの車いすに合わせて、納車時に販売店でセーフティガイドの調整が必要となります。また、収納する車いすに変更があった場合も、販売店で再調整を行ってください。セーフティガイドの調整をしないと、車いすが確実に固定されず破損のおそれがあるため、収納しないでください。
- 操作は平坦な場所で行ってください。
- パーキングブレーキをかけないとウェルキャリーの操作はできません。また、ハイブリッドシステムが起動した状態では作動しません。
- 作動時にはユニットカバーが持ち上がり横にスライドしますので、操作に際しては十分なスペースを確保してください。
- 電動車いすを収納する場合は、ウェルキャリー内での誤作動を防ぐため、必ず電動車いすのバッテリーを取り外してから収納してください。
- 左側に自操作用操作部(ジョイスティックなど)がある電動車いすは、破損のおそれがあるため収納できません。自操作用操作部が右側にあり、外れないタイプをご使用ください。
- 車いす以外のものは収納しないでください。
- 強風下や急カーブ、悪路などでの走行時には十分にご注意ください。

販売店装着オプション事例



シートカバー
ハーフカバータイプ
(デラックスタイプ/1台分)



シートカバー
フルカバータイプ(1台分)

(グレーのみ)



シートカバー 吸水タイプ
(リモコン式専用運転席パワーシート1席分)
吸水性に優れた専用シートカバーです。

フレンドマッチック取付用専用車 主要装備一覧表

	■ ウェルキャブ標準装備 ■ 販売店装着オプション			
	タイプI	タイプII	タイプIII	タイプIV
専用パワーステアリング				
バックドアストラップ				
助手席前倒し機構&操作ストラップ				
リモコン式専用運転席パワーシート※1				
ウェルキャリー (ワイヤードリモコン、ワイヤレスリモコン、車いす吊上げ バンド(長さ違い3本同梱)※2、夜間照明灯含む)				
スマートエントリーパッケージ (スマートエントリー(運転席・助手席・バックドア/アンサーバック機能付/スマートキー-2本)& スタートシステム※3、盗難防止システム(イモビライザーシステム)(国土交通省認可)、 コンライト(ライト自動点灯・消灯システム/ランプオートカットシステム))				
シートカバー ハーフカバータイプ(デラックスタイプ/1台分)		専用		専用
フルカバータイプ(1台分)		専用		専用
吸水タイプ (リモコン式専用運転席パワーシート1席分)	※4	専用	※4	専用

- ※1. シートのフルクライニングはできません。
- ※2. 車いすの形状・サイズの違いにより、3本の中から選択して使用します。
- ※3. 槽込み型心臓ペースメーカー等の機器をご使用の方は、電波によりこれらの機器に影響を及ぼすおそれがありますので、車両に搭載された発信機から約22cm以内に槽込み型心臓ペースメーカー等の機器を近づけないようにしてください。電波発信を停止することもできますので、詳しくは販売店にご相談ください。
- ※4. 販売店装着オプション設定されているシートエプロンをそのままお使いいただけます。

内外配色一覧表

ボディカラー(カラーコード)	■ 標準設定	
	S	G
内装色	ブルーブラック※	ディーアブラウン
スーパーホワイトII(O40)		
ライムホワイトパールクリスタルシャイン(O82)*1		
シルバーメタリック(1F7)		
グレーメタリック(1G3)		
ブラックマイカ(209)		
スーパーレッドV(3P0)		
チェリーパールクリスタルシャイン(3S7)*1*2		
オレンジパールクリスタルシャイン(4X3)*1		
イエロー(5A3)		
フレッシュグリーンマイカメタリック(588)		
ブルーメタリック(8T7)		
クールソーダメタリック(8V7)		
パープルメタリック(9AD)*2		
ディーアマジストマイカメタリック(9AH)		

- ※ベース車に設定されているプリリアントレッドは選択できません。
- *1. ライムホワイトパールクリスタルシャイン(O82)、チェリーパールクリスタルシャイン(3S7)、オレンジパールクリスタルシャイン(4X3)はメーカーオプション<32,400円(消費税抜き30,000円)>となります。
- *2. チェリーパールクリスタルシャイン(3S7)、パープルメタリック(9AD)は、シャイニーデコレーション専用色です。
- 価格はメーカー希望小売価格(消費税8%込み)15年11月現在のもの>で参考価格です。価格は販売店が独自に定めていますので、詳しくは各販売店におたずねください。
- タイプII・タイプIII・タイプIVの消費税は非課税となり、メーカー希望小売価格は消費税抜きの価格となります。
- ボディカラーおよび内装色は撮影、印刷インキの関係で実際の色とは異なって見えることがあります。

トヨタ アクア ウェルキャブ フレンドマッチック取付用専用車 主要諸元表

	タイプI		タイプII		タイプIII		タイプIV		
	S	G	S	G	S	G	S	G	
車両型式・重量	DAA-NHP10-VQULXN	DAA-NHP10-VQULXE	DAA-NHP10-VTUMXN	DAA-NHP10-VTUMXE	DAA-NHP10-VTUPXN	DAA-NHP10-VTUPXE	DAA-NHP10-VTUQXN	DAA-NHP10-VTUQXE	
ベース車両型式	DAA-NHP10-AHXNB	DAA-NHP10-AHXEB	DAA-NHP10-AHXNB	DAA-NHP10-AHXEB	DAA-NHP10-AHXNB	DAA-NHP10-AHXEB	DAA-NHP10-AHXNB	DAA-NHP10-AHXEB	
トランスミッション	電気式無段変速機								
車両重量 ※1	kg		1,080		1,090		1,170		
車両総重量 ※1	kg		1,355		1,365		1,455		
寸法・定員	全長/全幅/全高	mm				3,995/1,695/1,455		3,995/1,695/1,990 ※2	
	室内長/室内幅/室内高	mm				2,015/1,395/1,175			
	乗車定員	名				5			
エンジン	型式/種類	1NZ-FXE/水冷直列4気筒DOHC							
	総排気量	L							
	最高出力(ネット)	kW(PS)/r.p.m.							
	最大トルク(ネット)	N・m(kgf・m)/r.p.m.							
	燃料タンク容量(使用燃料)	L							
モーター	型式/種類	1LM/交流同期電動機(永久磁石式同期型モーター)							
	最高出力	kW(PS)							
	最大トルク	N・m(kgf・m)							
動力用主電池	種類	ニッケル水素電池							
	個数	20							
	接続方式	直列							
	容量	Ah							

- ※1. SRSサイドエアバッグ&SRSカーテンシールドエアバッグ、シートヒーター&排気熱回収器(タイプIIIのみ)、寒冷地仕様、スベアタイヤ(リヤバンパーラインホース付)をメーカーオプション装着した場合、ツーリングパッケージ、ナビレディパッケージをメーカーオプション装着した場合、それぞれ+10kg増加します。
- ※2. 持ち込み登録車のため、実測結果により3ナンバー(全高2,000mm以上)となる場合がございます。
- 全車、環境対応車 普及促進税制の適用車です。最終ページに記載の「登録および税金について」をあわせてご覧ください。
- エンジン出力表示にはネット値とグロス値があります。「グロス」はエンジン単体で測定したものであり、「ネット」とはエンジン単体に搭載した状態で実条件で測定したものです。同じエンジンで測定した場合、「ネット」は「グロス」よりもガソリン自動車で約15%程度低い値(自工会調べ)となっています。
- "AQUA" "HYBRID SYNERGY DRIVE" "ECB" "TOYOTA SAFETY SENSE" "VSC" "TRC" "Welcab" "FRIENDMATIC" "TECS"はトヨタ自動車(株)の商標です。
- アクア ウェルキャブ フレンドマッチック取付用専用車はメーカー完成特装車(TECS)のため、持ち込み登録となります。各諸元数値はメーカー設計値であり参考数値です。登録の際は車両の実測数値が適用されます。

主要装備一覧表

標準装備 メーカーオプション(ご注文時に申し受けます) 販売店装着オプション

		S	G
■外装			
足回り	175/65R15タイヤ&15×5 1/2Jアルミホイール(センターオーナメント付)	48,600円(消費税抜き45,000円)	
	175/65R15タイヤ&15×5 1/2Jスチールホイール(樹脂フルキャップ付)		
	スペアタイヤ(応急用、T125/70D16)	*1	10,800円(消費税抜き10,000円)
	タイヤパンク応急修理キット	*1	
エキステリア シャイニーデコレーション(メッキ加飾) [ドアミラー・アウトサイドドアハンドル・バックドアガーニッシュ]		10,800円(消費税抜き10,000円)	
■安全装備			
視界	プロジェクター式ハロゲンヘッドランプ(マニュアルレベリング機能付)		
	フロントフォグランプ	*2	
	リヤフォグランプ(中央)	*3	
	UVカット機能付ウインドシールドグリーンガラス(合わせ・高音音性)		
	UVカットフロントドアグリーンガラス	スーパーUVカット撥水	スーパーUVカット撥水
UVカット機能付ガラス(リヤドア・リヤクォーター・バックドア)	プライバシー	プライバシー	
予防安全	Toyota Safety Sense C	*4	*5 54,000円(消費税抜き50,000円)
	・プリクラッシュセーフティシステム(レーザーレーダー+単眼カメラ方式)		
	・レーンディパーチャアラート		
	・オートマチックハイビーム		
	先行車発進告知機能		
衝突安全	EBD(電子制動力配分制御)付ABS&ブレーキアシスト		
	VSC&TRC		
	ECB(電子制御ブレーキシステム)		
	ヒルスタートアシストコントロール		
	車両接近通報装置		
操作性	緊急ブレーキシグナル(ハザードランプ点滅式)		
	SRSエアバッグ(運転席・助手席)		
操作系	SRSサイドエアバッグ(運転席・助手席)&SRSカーテンシールドエアバッグ(前後席)	*6	タイプI・タイプIII 43,200円(消費税抜き40,000円) タイプII・タイプIV 30,000円(消費税非課税)
	4本スポークステアリングホイール	ウレタン	本草巻き+シルバーステッチ
計器盤	モードスイッチ(エコドライブモード・EVドライブモード)		
	クルーズコントロール		
■内装・快適性			
シート	ファブリックシート表皮	S用ファブリック スエード調ファブリック	
	運転席6ウェイシート(前後スライド+リクライニング+シート上下アジャスター)&助手席4ウェイシート(前後スライド+リクライニング)	*6	
	フロントヘッドレスト		
	シートヒーター(運転席・助手席)&排気熱回収器	*7*8	タイプIIIのみ20,000円(消費税非課税)
インテリア	インパネ助手席オーナメント	塗装	合成皮革巻き(メッキモール付)
	メッキ加飾		
	シルバークラッシュ(ステアリングホイール)		
	アクセントカラー(助手席オープントレイ・パワーウインドウスイッチベース)		
空調	ピアノブラック加飾		
	オートエアコン(電動インパターコンプレッサー)&グリーンエアフィルター(花粉除去タイプ)		
収納	アシストグリップ(フロント1・リヤ2)	*9	
	アームレスト付センターコンソールボックス&センターコンソールトレイ&リヤカップホルダー		
	リヤカップホルダー&リヤコンソールトレイ		
	買い物フック(運転席シートバック1・リヤ席シートバック1)	*10	
快適装備	トノカバー		
■エンターテインメント			
オーディオ	オーディオレス		
	スピーカー(4スピーカー)		
	ルーフアンテナ(シャークフィンタイプ)		
	トヨタ純正ナビ・オーディオ	*11	
その他	オーディオレスカバー		
	ETC車載器	*12	
その他	寒冷地仕様(ヒーター付ドアミラー・ウインドシールドデアイサー・排気熱回収器・PTCヒーター*13など)	*3*7*14	16,200円(消費税抜き15,000円)
	工具(ジャッキ、ジャッキハンドル、ハブナットレンチ)		

その他全車標準装備 ●スタビライザー(フロント) ●リヤルーフスポイラー ●エアパッド(フロント・リヤ) ●リヤコンビネーションランプ ●LEDハイマウントストップランプ ●防眩インナーミラー ●サイドターンランプ付オート電動格納式リモコンカードドアミラー ●リヤウインドウデフォッガー(タイマー付) ●ウォッシャー連動間欠フロントワイパー(時間調整式・ミスト付) ●ウォッシャー連動間欠リヤワイパー ●ドライブスタートコントロール ●フロントELR付3点式シートベルト(プリテンションリミッター&フォースリミッター機構付) ●運転席・助手席シートベルト非着用警告灯(点滅式+リマインダー(警告音)) ●リヤ左右席・中央ELR付3点式シートベルト ●チャイルドロック(リヤドア) ●汎用ISOFIX対応チャイルドシート固定専用バー&トップテグスアンカー(リヤ左右席)*15 ●電動パワーステアリング(準直感対応型) ●チルトステアリング(テレスコピック機能付) ●パワーウインドウ(運転席ワンタッチ式/運転席ロック込み防止機能付/フロント・リヤ) ●フューエルリッドオープナー ●デジタルクロック ●キー置き忘れ防止ウォーニング(プザー) ●半ドアウォーニング ●ランプ消し忘れウォーニング(プザー) ●フューエル残量ウォーニング(警告灯) ●パーキングブレーキ忘れ忘れ警告プザー ●エンジンモニターウォーニング ●可倒式リヤシート(6:4分割) ●上下リヤヘッドレスト(左右席・中央席) ●運転席・助手席パニティミラー&運転席チケットホルダー付サンバイザー ●ドアスカッフプレート(フロント・リヤ) ●イルミネーションエントリーシステム(フロントパーソナルランプ&ルーフランプ) ●フロントパーソナルランプ(マップランプ) ●ルーフランプ(後席) ●ラゲージルームランプ(バックドア連動) ●コートフック(リヤ1) ●メーターサイドボックス ●助手席オープントレイ&グローブボックス(ダンパー付) ●フロントコンソールトレイ(カップホルダー2個付) ●フロントドアポケット&ポルホルダー(両側)*16 ●助手席シートバックポケット ●リアアームレスト(フロント・合成皮革・リヤ・樹脂) ●アクセサリーネットDC12V 120W)*17 ●フォードサイレンサー ●ダッシュサイレンサー(室内・エンジンルーム) ●エンジンアンダーカバー&プロテクター など

*1. スペアタイヤをメーカーオプション選択した場合、タイヤパンク応急修理キットは装着されません。なお、リヤパンパー・リヤインホース付となります。 *2. LEDヘッドランプパッケージのLEDフロントフォグランプを装着した場合、販売店装着オプションのフロントフォグランプは同時装着できません。 *3. 寒冷地仕様を選択した場合のみ、販売店装着オプションのリヤフォグランプを装着できます。ただし、スペアタイヤは装着できません。 *4. ランプオートカットシステム付。 *5. Toyota Safety Sense Cと先行車発進告知機能はセットでメーカーオプションとなります。 *6. タイプII・タイプIIIを選択した場合、SRSサイドエアバッグ(運転席)、運転席6ウェイシートは装着されません。 *7. シートヒーター&排気熱回収器と寒冷地仕様を同時に選択した場合、合計で30,000円(消費税非課税)となります。 *8. シートヒーター&排気熱回収器とビューティーパッケージを同時に選択した場合、合計で32,000円(消費税非課税)となります。 *9. ベース車に標準装備の運転席助手席シートグリップは装着されません。 *10. タイプII・タイプIIIを選択した場合、運転席シートバックには装着されません。 *11. 販売店装着オプションとしてナビゲーションシステムを多数ご用意しています。詳しくはベース車カタログのAUDIO VISUAL & NAVIGATION CATALOGUEをご覧ください。 *12. 別途セットアップ費用が必要となります。詳しくは販売店におたずねください。 *13. PTC(自己温度制御システム) Positive Temperature Coefficient *14. 寒冷地仕様では寒冷地での使用を考慮して、主にワイパー・ヒーター等の信頼性・耐久性の向上を図っております。なお、北海道地区には寒冷地仕様が必要となります。 *15. チャイルドシートは汎用ISOFIX対応チャイルドシート(新保安基準適合)のみ使用できます。それ以外のチャイルドシートは、シートベルトでの装着となります。詳しくは販売店におたずねください。 *16. タイプII・タイプIIIを選択した場合、運転席側のポルホルダーが使用できません。 *17. 120W以下の電気製品をご使用ください。ただし、120W以下の電気製品でも正しく動作しない場合があります。詳しくは販売店におたずねください。

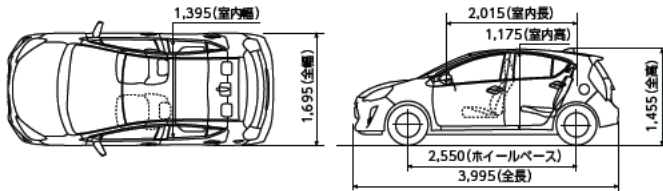
パッケージオプション一覧表		S	G
LEDヘッドランプパッケージ	Bi-Beam LEDヘッドランプ(オートレベリング機能付/ブラックエクステンション加飾/ランプオートカットシステム)	108,000円(消費税抜き100,000円)	
	LEDフロントフォグランプ		
ビューティーパッケージ	「ナビ」		
	シートヒーター(運転席・助手席) IR(赤外線)カット機能付フロントドアグリーンガラス	タイプIIIのみ 27,000円(消費税非課税) *1	
ナビレディパッケージ *2	バックカメラ		
	ステアリングスイッチ(オーディオ操作・TRIP・DISP・空調スイッチ)	*3	
	6スピーカー	*4 *5	
ツーリングパッケージ *7	工場装着バックカメラ用ガイドキット	*3 *6	
	195/50R16タイヤ&16×6Jアルミホイール(センターオーナメント付)	113,400円(消費税抜き105,000円)	
アドバンスディスプレイパッケージ *2	大型リヤルーフスポイラー		
	専用サスペンション		
アドバンスディスプレイパッケージ *2	TFマルチインフォメーションディスプレイ		
	タッチトレーサーディスプレイ	*8 *9	
	ステアリングスイッチ(オーディオ操作・TRIP・DISP・空調スイッチ/タッチトレーサー機能付)	*4 *8	

*1. シートヒーター&排気熱回収器とビューティーパッケージを同時に選択した場合、合計で32,000円(消費税非課税)となります。 *2. アドバンスディスプレイパッケージと同時にナビレディパッケージを選択した場合、ステアリングスイッチはタッチトレーサー機能付となります。価格は76,680円(消費税抜き71,000円)となります。 *3. ステアリング操作に連動するガイド線を表示するためには、工場装着バックカメラ用ガイドキット(販売店装着オプション)が必要となるナビがあります。 *4. オーディオ操作スイッチは、販売店装着オプションのナビゲーションシステムを選択した場合に操作可能となります。 *5. インパネのODO・TRIP/DISPスイッチは非装着となります。 *6. 工場装着バックカメラ用ガイドキットはナビレディパッケージに含まれません。 *7. ツーリングパッケージを選択した場合、標準装備のタイヤパンク応急修理キットの代わりにスペアタイヤ(応急用)が装着されます(リヤパンパー・リヤインホース無し)。また、最小回転半径は4.8mから5.7mに変更となります。 *8. タッチトレーサー機能は、販売店装着オプションのナビゲーションシステム以外を装着した場合、正常に作動しない場合があります。 *9. インパネのODO・TRIP/DISP/時刻合わせスイッチは非装着となります。

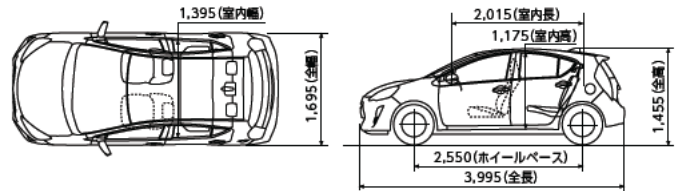
●[メーカーオプション]および[メーカーパッケージオプション]はご注文時に申し受けます。メーカーの工場に装着するため、ご注文後はお受けできませんのでご了承ください。 ●販売店装着オプションには取り付けれないものがあります。詳しくは販売店におたずねください。 ●主要装備一覧表につきましては、ベース車カタログをお合わせてご参照ください。 ●[nanoe]、[ナビ]および[nano]マークは、パナソニック株式会社の商標です。 ●価格はメーカー希望小売価格(消費税8%込み)・15年11月現在のもので参考価格です。価格は販売店が独自に定めていますので、詳しくは各販売店におたずねください。 ●タイプII・タイプIIIの消費税は非課税となり、メーカー希望小売価格は消費税抜きの価格となります。

寸法図(単位:mm)

G 助手席回転シート車 "Aタイプ"



S フレンドマッチック取付用専用車 "タイプ I"



自動車リサイクル法の施行により、下表のリサイクル料金が別途必要となります。

■リサイクル料金表(単位:円)

※リサイクル料金は'15年11月時点の金額。

	リサイクル預託金				資金管理 料金	合計	
	シレッダー ダスト料金	エアバッグ類 料金	フロン類 料金	情報管理 料金			
助手席回転シート車	5,470	1,930	1,650	130	380	9,560	
フレンド マッチック 取付用 専用車	タイプI	5,420	1,930	1,650	130	380	9,510
	タイプII	5,520	1,930	1,650	130	380	9,610
	タイプIII	6,200	1,930	1,650	130	380	10,290
	タイプIV	6,200	1,930	1,650	130	380	10,290

※リサイクル預託金が預託済のお車を商品車として譲渡する旧所有者(譲渡人)は、車両価値部分とリサイクル預託金相当額の合計額を新所有者(譲受人)からお受け取りになることにより、リサイクル預託金の返金を受けることができます。詳しくは、取扱販売店におたずねください。

■登録および税金について

	助手席回転シート車		フレンドマッチック取付用専用車			
	Aタイプ	Bタイプ	タイプI	タイプII	タイプIII	タイプIV
登録	持ち込み登録					
車検	初回3年・以降2年					
ナンバー	5ナンバー			5ナンバー※4		
消費税	課税	非課税	課税※3	非課税	非課税	非課税
税制度	自動車取得税 自動車税	身体障がい者もしくはご家族の方が購入される場合には、免税措置等が適用される場合がございますので、予め都道府県税事務所、福祉事務所にご相談ください。				
	環境対応車 普及促進税制 ※1※2	全車、環境対応車 普及促進税制の適合車です。 〔持ち込み登録車は、持ち込み登録時の実測重量により、自動車重量税および自動車取得税の軽減対象から外れる場合や軽減額が変わる場合がございます。〕				

※1 環境対応車 普及促進税制の適合車は、ご購入時に自動車取得税および自動車重量税の軽減措置が受けられます(自動車取得税:平成29年3月31日まで、自動車重量税:平成29年4月30日まで)。

さらに、ご購入の翌年度の自動車税について軽減措置が受けられます(平成28年3月31日までの新車登録車を対象)。

※2 オプション等を選択することで、環境対応車 普及促進税制の対象外となる場合がございます。

※3 指定の運転補助装置を装着した場合は非課税となります。

※4 持ち込み登録車のため、実測結果により3ナンバー(全高2,000mm以上)となる場合がございます。

* 詳しくは販売店におたずねください。

参考資料

国や地方自治体の主な助成措置

身体障がい者の方の自動車の購入や運転に際し、国や地方自治体では次のような助成措置が用意されています。

貸付・助成

- 自動車購入資金の貸付
- 自動車運転の技能習得費の助成
- 自動車改造費の助成
- 駐車禁止規制の適用除外
- 有料道路通行料金の割引
- 補装具の交付・修理

※詳しくは最寄りの福祉事務所・税務署・都道府県税事務所・警察署に事前にお問い合わせください。

製造事業者:トヨタ自動車株式会社

架装メーカー:トヨタ自動車東日本株式会社(助手席回転シート車/フレンドマッチック取付用専用車"タイプI")
トヨタ車体株式会社(フレンドマッチック取付用専用車"タイプII"・"タイプIII"・"タイプIV")

詳しくは!

<http://toyota.jp/welcab>

このカタログに関するお問い合わせは、お近くのアクア取り扱い販売店または下記のお客様相談センターへ
トヨタ自動車株式会社 お客様相談センター
全国共通・フリーコール ☎ 0800-700-7700 オープン時間 365日 9:00~18:00
所在地 〒450-8711 名古屋市中村区名駅4丁目7番1号

本仕様ならびに装備は予告なく変更することがあります。(このカタログの内容は'15年11月現在のもの)
ボディカラーおよび内装色は撮影、印刷インキの関係で実際の色とは異なって見えることがあります。
発進・加速はゆるやかに。エコドライブに心がけよう。

HAZ05T03-1511

FUN TO
DRIVE,
AGAIN.

