

AQUA

■ 助手席回転シート車

■ フレンドマチック取付用専用車



トヨタウェルキャブシリーズ

助手席回転シート車



助手席が回転し、乗降をサポートします。



Photo: G 助手席回転シート車“Aタイプ”。ボディカラーはシルバーメタリック(1F7)。オーディオレスカバー<1,320円(取付費が別途必要)>は販売店装着オプション。

助手席回転シート車“Aタイプ” 価格表(消費税率10%)

グレード	メーカー希望小売価格 ※1	消費税抜き	北海道地区メーカー希望小売価格 ※2	消費税抜き
S	2,031,700円	1,847,000円	2,042,700円	1,857,000円
G	2,236,300円	2,033,000円	2,247,300円	2,043,000円

- ※1.沖縄地区は価格が異なります。
- ※2.北海道地区の価格には寒冷地仕様が含まれます。
- 価格はメーカー希望小売価格<(消費税10%込み)>20年8月現在のもの>で参考価格です。価格、取付費は販売店が独自に定めていますので、詳しくは各販売店におたずねください。
- 価格はタイヤパンク応急修理キット、タイヤ交換用工具付の価格です。
- 価格にはオプション価格、取付費は含まれていません。
- 保険料、税金(除く消費税)、登録料などの諸費用は別途申し受けます。
- 自動車リサイクル法の施行により、最終ページに記載のリサイクル料金が別途必要となります。

助手席回転シート 操作の流れ

安全のため各操作は介助の方が確実に行ってください。 ※写真は降車時の手順を説明しています。乗車時は逆の手順で行ってください。[参考]写真のモデルの身長は150cmです。



回転レバー



フットレスト(折りたたみ式)



助手席アームレスト(可倒式)

1 助手席ドアを全開にして、回転レバーを手前に引きます。

※アームレストとフットレストをご使用ください。
※操作中は、シートベルトを外してください。

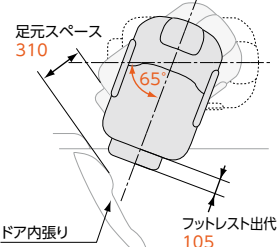
2 シートを回転させます。

※シートがロックするまで回転させてください。

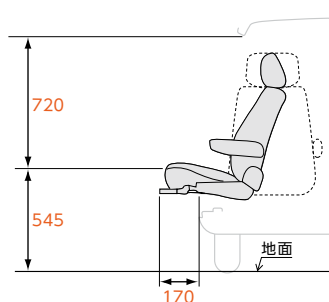
助手席回転シート車 諸元(単位:mm)

●各寸法値は設計値を示します。実測値は若干異なることがあります。

回転時寸法

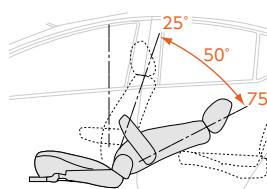


※フロントドアの開閉角度は63°(ベース車と同じ)です。



※シートの座面高は座面中央最高部までの寸法です。

シートバック角度・リクライニング角度



※前後スライドはできません。
※運転席はベース車と同じ角度です。
※シートを回転する時は、シートバックをいちばん起こした位置にしてください。



助手席回転シート車について

シートに深く着座できない方、ひざや首が曲がらない方の場合、足や頭がボディにあたり、座った状態でのシートの回転および乗降が困難になります。ご乗車できない場合もありますので、ご注意ください。

- 体勢保持のため、アームレストとフットレストをご使用ください。
- 助手席回転シートは、ベース車のシートとは異なります。フルリクライニングはできません。シートバック角度もベース車とは異なります。また、シート座面がベース車と比べて約30mm高くなります。
- 後席(助手席側)の足元スペースは、ベース車と異なります。
- 助手席回転シートにチャイルドシートは装着できません。

Aタイプに加えて、手動車いす用収納装置(電動式)を標準装備。30kgまでの手動車いすを吊り上げ、容易に積み下ろしができます。



Photo: G 助手席回転シート車“Bタイプ”。ボディカラーはシルバーメタリック(1F7)。オーディオレスカー<1,200円(取付費が別途必要)>、専用車いす<163,000円>は販売店装着オプション。

助手席回転シート車“Bタイプ” 価格表(消費税非課税)

グレード	メーカー希望小売価格 ※1	北海道地区メーカー希望小売価格 ※2
S	1,937,000円	1,947,000円
G	2,123,000円	2,133,000円

- ※1.沖縄地区は価格が異なります。
- ※2.北海道地区の価格には寒冷地仕様が含まれます。
- 価格はメーカー希望小売価格<(消費税非課税)>20年8月現在のもの>で参考価格です。価格、取付費は販売店が独自に定めていますので、詳しくは各販売店におたずねください。
- 価格はタイヤパンク応急修理キット、タイヤ交換用工具付の価格です。
- 価格にはオプション価格、取付費は含まれていません。
- 保険料、税金(除く消費税)、登録料などの諸費用は別途申し受けます。
- 自動車リサイクル法の施行により、最終ページに記載のリサイクル料金が別途必要となります。
- Bタイプの消費税は非課税となり、メーカー希望小売価格は消費税抜きの価格となります。

手動車いす用収納装置(電動式) 操作の流れ 安全のため各操作は介助の方が確実に行ってください。 ※写真は収納時の手順を説明しています。取り出す時は逆の手順で行ってください。

1

ガードマットを取り付け、収納装置のアームを起こしながら車外に伸ばし、吊りベルトを車いすに掛けます。

2

スイッチ操作により、電動で車いすを吊り上げ、アームごと回転させラゲージスペース内に入れます。

操作スイッチ

3

吊りベルトを引き出し、車いすをラゲージに収納します。

4

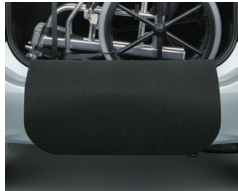
収納装置のアームをたたみ、車いすを固定装置(ベルト)で固定し、ガードマットを収納します。

標準装備

手動車いす用固定装置(ガードマット付)



ガードマット



※写真はAタイプ。

⚠️ 走行前に必ず車いす固定ベルトで固定してください。

収納可能な手動車いすの目安(車いす折りたたみ時)

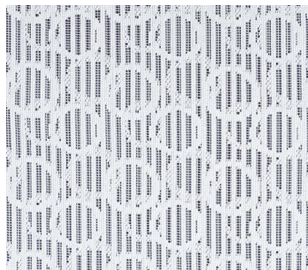
全高※1	全長	折りたたみ幅	重量※2
<p>690mm以下</p>	<p>1,000mm以下</p>	<p>350mm以下</p>	<p>30kg以下</p>

- ※1.全高は車いすの背もたれを折りたたんだ状態の寸法です。
- ※2.重量は手動車いす用収納装置での吊り上げが可能な重量です。
- 上記の寸法内であっても、車いすの形状、オプション装着の状況などによっては収納できない場合があります。詳しくは販売店におたずねの上、お持ちの車いすなどを使用して実車でご確認ください。

販売店装着オプション



専用シートカバー
吸水タイプ(助手席回転シート1席分)
吸水性に優れた専用シートカバーです。



専用シートカバー
ハーフカバータイプ
(デラックスタイプ/1台分)



専用シートカバー
フルカバータイプ(1台分)
(グレーのみ)



専用車いす 自操式(22インチ)
安全性、乗り心地を確保したアルミ製
車いすです。ヘッドレストは取り外しが
できます。※介助ブレーキは無しとなります。



胸部固定ベルト(助手席回転シート用) (アイボリーのみ)
着座姿勢をサポートします。

※胸部固定ベルトはシートベルトに代わるものではありません。
走行中は必ずシートベルトを着用してください。



車いすステッカー
縦113mm×横105mm

助手席回転シート車 主要装備一覧表

	ウェルキャブ標準装備		販売店装着オプション	
	Aタイプ	Bタイプ		
助手席回転シート	※			
手動車いす用固定装置(ガードマット付)				
手動車いす用収納装置(電動式)				
吸水タイプ(助手席回転シート1席分)				
専用シートカバー	ハーフカバータイプ(デラックスタイプ/1台分)			
	フルカバータイプ(1台分)			
専用車いす	自操式(22インチ)介助ブレーキなし			
胸部固定ベルト(助手席回転シート用)				
車いすステッカー				

※フルリクライニングはできません。

内外配色一覧表

ボディカラー(カラーコード)	標準設定	
	S	G
スーパーホワイトII(040)	ブルーブラック	ダークブラウン
ホワイトパールクリスタルシャイン(070)*1		
シルバーメタリック(1F7)		
セメントグレーメタリック(1H5)		
ブラックマイカ(209)		
スーパーレッドV(3P0)		
ダークブラウンマイカメタリック(4U3)		
サーモテクトライムグリーン(6W7)*2		
クリアエメラルドパールクリスタルシャイン(792)*1		

*1.ボディカラーのホワイトパールクリスタルシャイン(070)、クリアエメラルドパールクリスタルシャイン(792)はメーカーオプション<33,000円(消費税抜き30,000円)>となります。

*2.ボディカラーのサーモテクトライムグリーン(6W7)はメーカーオプション<44,000円(消費税抜き40,000円)>となります。

- ◆ 塗装シート(助手席回転シート)の表皮デザインはベース車と異なります。
- ボディカラーのダークブラウンマイカメタリック(4U3)、サーモテクトライムグリーン(6W7)、クリアエメラルドパールクリスタルシャイン(792)は2021年3月生産分終了となります。詳しくは販売店におたずねください。
- 価格はメーカー希望小売価格(消費税10%込み)20年8月現在のものを参考価格です。価格は販売店が独自に定めていますので、詳しくは各販売店におたずねください。
- 「メーカーオプション」はご注文時に申し受けます。メーカーの工場では装着するため、ご注文後はお受けできませんのでご了承ください。
- Bタイプの消費税は非課税となり、メーカー希望小売価格は消費税抜きの価格となります。
- ボディカラーは撮影、印刷インキの関係で実際の色とは異なって見えることがあります。また、実車においてもご覧になる環境(屋内外、光の角度等)により、ボディカラーの見え方は異なります。

トヨタ アクア ウェルキャブ 助手席回転シート車 主要諸元表

		Aタイプ		Bタイプ	
		S	G	S	G
車両型式・重量	TECS型式	6AA-NHP10-VQQAXN	6AA-NHP10-VQQAXE	6AA-NHP10-VQQBXXN	6AA-NHP10-VQQBXXE
	ベース車両型式	6AA-NHP10-AHXNB	6AA-NHP10-AHXEB	6AA-NHP10-AHXNB	6AA-NHP10-AHXEB
	トランスミッション	電気式無段変速機			
車両重量 ※	kg	1,120		1,130	
	kg	1,395		1,405	
寸法・定員	全長/全幅/全高	4,050/1,695/1,455			
	室内長/室内幅/室内高(社内測定値)	2,015/1,395/1,175			
	乗車定員	5			
	エンジン	1NZ-FXE/直列4気筒			
エンジン	総排気量	1.496			
	最高出力(ネット)	54(74)/4,800			
	最大トルク(ネット)	111(11.3)/3,600~4,400			
	燃料タンク容量(使用燃料)	36(無鉛レギュラーガソリン)			
	モーター	11M/交流同期電動機(永久磁石同期型モーター)			
動力用主電池	種類	ニッケル水素電池			
	容量	6.5			

※SRSサイドエアバッグ&SRSカーテンシールドエアバッグ、寒冷地仕様をメーカーオプション装着した場合、それぞれ+10kg増加します。

全車、環境対応車 普及促進税制の適合車です。最終ページに記載の「登録および税金について」を合わせてご覧ください。

●エンジン出力表示にはネット値とグロス値があります。「グロス」はエンジン単体で測定したものであり、「ネット」とはエンジンを車両に搭載した状態とほぼ同条件で測定したものです。同じエンジンで測定した場合、「ネット」は「グロス」よりもガソリン自動車で約15%程度低い値(自工会調べ)となっています。

●「AQUA」"HYBRID SYNERGY DRIVE" "ECB" "TOYOTA SAFETY SENSE" "VSC" "TRC" "Welcab" "TECS"はトヨタ自動車(株)の商標です。

●アクア ウェルキャブ 助手席回転シート車はメーカー完成特装車(TECS)のため、持ち込み登録となります。各諸元数値はメーカー設計値であり参考数値です。登録の際は車両の実測数値が適用されます。

主要装備一覧表

		標準装備	メーカーオプション(ご注文時に申し受けます)	S	G
■外装・メカニズム					
タイヤ&ホイール・足回り	185/60R15タイヤ&15×5 ¹ / ₂ Jスチールホイール&樹脂フルキャップ タイヤパンク応急修理キット				
■安全装備					
視界	プロジェクト式ハロゲンヘッドランプ(マニュアルレベリング機能付)+フロントターンランプ フロントフォグランプ LEDリヤフォグランプ(リヤコンビネーションランプ内蔵・運転席側※2) サイドターンランプ付オート電動格納式リモコンカラードアミラー(ヒーター付)			11,000円(消費税抜き10,000円)※3	*1 リバース連動機能付(助手席側)※4
予防安全	Toyota Safety Sense ・プリクラッシュセーフティ(歩行者[昼]検知機能付衝突回避支援タイプ/レーザレーダー+単眼カメラ方式) ・レーンディパーチャーアラート ・オートマチックハイビーム	※5		44,000円(消費税抜き40,000円)※6	*6
	先行車発進告知機能 インテリジェントクリアランスソナー[パーキングサポートブレーキ(静止物)] EBD(電子制動力配分制御)付ABS&ブレーキアシスト VSC&TRC ECB(電子制御ブレーキシステム) ヒルスタートアシストコントロール 車両接近通報装置 緊急ブレーキシグナル(ハザードランプ点滅式)	※7		28,600円(消費税抜き26,000円)※8	*8
衝突安全	SRSエアバッグ(運転席・助手席) SRSサイドエアバッグ(運転席)&SRSカーテンシールドエアバッグ(前後席)			33,000円(消費税抜き30,000円)	※9
■操作性					
操作系	4本スポークステアリングホイール ステアリングスイッチ(マルチインフォメーション操作・オーディオ操作※10) モードスイッチ(エコドライブモード・EVドライブモード) ワイヤレスドアロックリモートコントロール(アンサーバック機能付/ワイヤレスキー1本) クルーズコントロール			ウレタン	本革巻き+シルバーステッチ *11
計器盤	デジタル式センターメーター(ハイブリッドシステムインジケーター/メーター照度コントロール機能付、4.2インチFTLマルチインフォメーションディスプレイ)				
■内装・快適性					
シート	ファブリックシート表皮 運転席6ウェイ(前後スライド+リクライニング+シート上下アジャスター)フロントシート インパネ助手席オーナメント			S用ファブリック 塗装	スエード調ファブリック:ダブルステッチ付 運転席アームレスト付 合成皮革巻き
インテリア	高輝度シルバー塗装 メッキ加飾 ピアノブラック加飾	ステアリングホイール フロントカップホルダー シフトノブ・パーキングブレーキボタン・センタークラスター・センターレジスターノブ・サイドレジスターノブ サイドレジスターリング・インサイドドアハンドル ヒーターコントロールパネル ステアリングホイール・センタークラスター・サイドレジスター パワーウィンドウスイッチベース(運転席・助手席)・シフトベース			
空調	オートエアコン(電動インバーターコンプレッサー)&グリーンエアフィルター(花粉除去タイプ)				
収納	アシストグリップ(フロント2・リヤ2) フロントドアポケット&ボトルホルダー(両側) 買い物フック(運転席シートバック1)				
快適装備	トノカバー				Aタイプのみ
■エンターテインメント					
ナビ・オーディオ	オーディオレス(カパレス) スピーカー(4スピーカー) ルーフアンテナ(シャークフィンタイプ) トヨタ純正ナビ・オーディオ オーディオレスカパー				*12
■その他					
その他	ETC車載器 盗難防止システム(イモビライザーシステム・セキュリティホーン・フードカテーシススイッチ)【国土交通省認可品】 寒冷地仕様(ウィンドシールドデアイスャー・排気熱回収器・PTCヒーター※15など) 工具(ジャッキ、ジャッキハンドル、ハブナットレンチ)			*13※14 *3※16	11,000円(消費税抜き10,000円)
<全車標準装備>					
【外装・メカニズム】 ●スタビライザー(フロント) ●リヤルーフスポイラー ●エアスパツ(フロント・リヤ) ●フロントグリル(材質+メッキ加飾) 【安全装備】 ●リヤコンビネーションランプ ●LEDハイマウントストップランプ ●防眩インナーミラー ●UVカット機能付ウィンドシールドグリーンガラス(合わせ・高遮音性) ●UVカットフロントドアグリーンガラス(スーパーUVカット/撥水機能付) ●UVカット機能付プライバシーガラス(リヤドア・リヤクォーター・バックドア) ●ウォッシャー-連動開閉式フロントワイパー(時間調整式・ミスト付) ●ウォッシャー-連動開閉式リヤワイパー ●リヤウインドウデフォッガー(タイマー付) ●ドライブスタートコントロール ●フロントELR付3点式シートベルト(プリテンションナー&フォースリミッター機構付) ●運転席・助手席シートベルト着用警告灯(点滅式)+リマインダー(警告音) ●リヤ左右席・中央席ELR付3点式シートベルト ●チャイルドロックプロテクター(リヤドア) ●汎用ISOFIX対応チャイルドシート固定専用バー&トップテザーアンカー(リヤ左右席)※17 ●WILコンゼットシート(運転席)※18 【操作性】 ●電動パワーステアリング(車速応答型) ●マルチステアリング(テレスコピック機能付) ●パワーウィンドウ(フロント・リヤ/運転席ワンタッチ式/運転席挟み込み防止機能付) ●ドアキー-連動パワードロック(バックドア連動) ●フューエルリッドオープナー ●デジタルロック ●キー置き忘れ防止ウォーニング(プザー) ●半ドアウォーニング ●ランプ消し忘れウォーニング(プザー) ●フェーイル残量忘れウォーニング(警告灯) ●パーキングブレーキ戻し忘れ警告プザー ●エンジンモニターウォーニング 【内装・快適性】 ●上下調整式フロントヘッドレスト ●上下式リヤヘッドレスト(左右席・中央席) ●可倒式リヤシート(6:4分割) ●ドアスカッフプレート(フロント・リヤ) ●イルミネーテッドエントリーシステム(フロントパーソナルランプ+ルームランプ) ●フロントパーソナルランプ(マップランプ) ●ルームランプ(後席) ●ラゲージルームランプ(バックドア連動) ●コートフック(リヤ1) ●助手席オートトレイ&グローブボックス(ダンパー付、ソフトトレイ付) ●フロントコンソールトレイ(カップホルダー2個付) ●リヤコンソールトレイ&リヤカップホルダー(1個) ●メーターサイドボックス ●ドアアームレスト(フロント:合成皮革・リヤ:樹脂) ●アクセサリーソケット※19 ●ダッシュサイレンサー(室内・エンジンルーム) ●フードサイレンサー ●エンジンアンダーカバー&プロテクター ●ラゲージルーム&デットトリム(樹脂) ●サンバイザー(運転席・助手席)パニティミラー(運転席リヤ側付) など					

*1. LEDヘッドランプパッケージのLEDフロントフォグランプを装着した場合、販売店装着オプションのフロントフォグランプは同時装着できません。 *2. 運転席側のバックアップランプがリヤフォグランプに変更となります。 *3. LEDリヤフォグランプは寒冷地仕様を選択した場合に装着できます。 *4. パノラミックビューモニターを選択した場合、サイドターンランプ付オート電動格納式リモコンカラードアミラー(ヒーター付)は、カメラ(左右)付となります。 *5. ランプオートカットシステム付。 *6. Toyota Safety Senseと先行車発進告知機能はセットでメーカーオプションとなります。 *7. 字光式ナビプレートは装着できません。 *8. インテリジェントクリアランスソナー[パーキングサポートブレーキ(静止物)]はToyota Safety Senseをメーカーオプション選択した場合に選択できます。 *9. SRSサイドエアバッグ(助手席)は非装着となります。 *10. オーディオ操作スイッチは販売店装着オプションのナビゲーションシステムを装着した場合に操作可能となります。なお、パノラミックビューモニター対応ナビゲーションシステムを選択した場合、ステアリングスイッチにパノラミックビューモニターメイススイッチが追加されます。 *11. G18はスタートエントリー&スタートシステムが標準装備となります。 *12. 販売店装着オプションとしてナビオーディオを多数ご用意しています。詳しくはベース車カタログ別冊のAUDIO VISUAL & NAVIGATION CATALOGUEをご覧ください。販売店におたずねください。 *13. 別途セットアップ費用が必要となります。詳しくは販売店におたずねください。 *14. ETCユニットは新しいセキュリティ規格に対応しています。 *15. PTC(自己温度制御システム)・Positive Temperature Coefficient *16. 寒冷地仕様は寒冷地での使用を考慮して、主にワイパーヒーター等の信頼性、耐久性の向上を図っております。なお、北海道地区には寒冷地仕様が全車標準装備となります。 *17. チャイルドシートは汎用ISOFIX対応チャイルドシート(新保安基準適合)のみ使用できます。それ以外のチャイルドシートは、シートベルトでの装着となります。詳しくは販売店におたずねください。 *18. 助手席回転シートはWILコンゼットシートではありません。 *19. 120W以下の電気製品をご使用ください。ただし、120W以下の電気製品でも正常に作動しない場合があります。詳しくは販売店におたずねください。

		標準装備	メーカーパッケージオプション(ご注文時に申し受けます)	S	G
スマートエントリーパッケージ	スマートエントリー(運転席・助手席・バックドア/ハザードアンサーバック機能付/スマートキー2本)&スタートシステム コンライト(ライト自動点灯・消灯システム/ランプオートカットシステム)			44,000円 (消費税抜き40,000円)	
LEDヘッドランプパッケージ	Bi-Beam LEDヘッドランプ(オートレベリング機能付/スモークエクステンション加飾/ランプオートカットシステム)+LEDクリアランスランプ+フロントターンランプ LEDフロントフォグランプ				110,000円 (消費税抜き100,000円)
パノラミックビュー対応ナビレディパッケージ	パノラミックビューモニター 6スピーカー				45,100円 (消費税抜き41,000円)
ナビレディパッケージ	バックカメラ 6スピーカー				28,600円 (消費税抜き26,000円)

*1. 植込み型心臓ペースメーカー等の機器をご使用の方は、電波によりこれらの機器に影響を及ぼすおそれがありますので、車両に搭載された発信機から約22cm以内に植込み型心臓ペースメーカー等の機器を近づけないようにしてください。電波発信を停止することもできますので詳しくは販売店におたずねください。 *2. LEDヘッドランプパッケージをメーカーパッケージオプション選択した場合、販売店装着オプションのフロントフォグランプは同時装着できません。 *3. 字光式ナビプレートは装着できません。 *4. ナビゲーションシステムは含まれません。販売店装着オプションのナビゲーションシステム装着が必要です。 *5. パノラミックビューモニターを選択した場合、サイドターンランプ付オート電動格納式リモコンカラードアミラー(ヒーター付)は、カメラ(左右)付となります。 *6. メーカーオプションおよびメーカーパッケージオプションはご注文時に申し受けます。メーカーの工場では装着するため、ご注文後はお受けできませんのでご了承ください。 *7. 販売店装着オプションには取り付けられないものがあります。詳しくは販売店におたずねください。 *8. 主要装備一覧表につきましては、ベース車カタログをあわせてご参照ください。 *9. ベース車に標準装備の助手席4ウェイシート、助手席シートバックポケットは非装着となります。 *10. ベース車にメーカーオプション設定されているスベアタイヤ(応急用)、Gグレードにメーカーパッケージオプション設定されているビューティーパーカーは選択できません。 *11. 塗装シート(助手席回転シート)の表皮デザインはベース車と異なります。 *12. 価格はメーカー希望小売価格<(消費税10%込み)20年6月現在のもので参考価格です。価格は販売店が独自に定めていますので、詳しくは各販売店におたずねください。 *13. Gタイプの消費税は非課税となり、メーカー希望小売価格は消費税抜きの価格となります。

フレンドマチック取付用専用車



乗り降りや運転操作をスムーズにする、さまざまな装備で快適なドライブをサポート。



Photo: S フレンドマチック取付用専用車“タイプII”。ボディカラーはスーパーレッドV(3P)。オーディオレスカバー<1,200円(取付費が別途必要)>は販売店装着オプション。車いすは装備に含まれません。

フレンドマチック取付用専用車“タイプI”・“タイプII” 価格表

タイプ	グレード	メーカー希望小売価格 ※1		北海道地区メーカー希望小売価格 ※2	
		消費税抜き	消費税抜き	消費税抜き	消費税抜き
タイプI (消費税率10%)	S	2,015,200円	1,832,000円	2,026,200円	1,842,000円
	G	2,175,800円	1,978,000円	2,186,800円	1,988,000円
タイプII (消費税率非課税)	S	2,170,000円		2,180,000円	
	G	2,314,000円		2,324,000円	

- ※1. 沖縄地区は価格が異なります。
- ※2. 北海道地区の価格には寒冷地仕様が含まれます。
- 価格はメーカー希望小売価格<(消費税10%込み) 20年8月現在のもの>で参考価格です。価格、取付費は販売店が独自に定めていますので、詳しくは各販売店におたずねください。
- 価格はタイヤパンク応急修理キット、タイヤ交換用工具付の価格です。
- 価格にはオプション価格、取付費は含まれていません。
- 保険料、税金(除く消費税)、登録料などの諸費用は別途申し受けます。
- 自動車リサイクル法の施行により、最終ページに記載のリサイクル料金が別途必要となります。
- タイプIIの消費税は非課税となり、メーカー希望小売価格は消費税抜きの価格となります。

標準装備

ご希望に合わせて、4つのタイプからお選びいただけます。

タイプ別装備対応表

	●標準装備 一設定なし			
	タイプ I	タイプ II	タイプ III	タイプ IV
専用パワーステアリング	●	●	●	●
バックドアストラップ	●	●	●	●
助手席前倒し機構&操作ストラップ	●	●	—	—
リモコン式専用運転席パワーシート	—	●	—	●
ウェルキャリア	—	—	●	●



専用パワーステアリング
ベース車に比べて発進・低速時のステアリング操作力を50%軽減しています。



バックドアストラップ
車いすに座ったまま、バックドアを開める方向に引き寄せることができます。



タイプ
Ⅲ

タイプ
Ⅳ

車いすを電動でルーフ上に収納することができる「ウェルキャリア」を標準装備。



Photo: S フレンドマッチック取付用専用車“タイプⅣ”。ボディカラーはスーパーレッドV(3P0)。オーディオレスカバー<1,200円(取付費が別途必要)>は販売店装着オプション。車いすは装備に含まれません。

フレンドマッチック取付用専用車“タイプⅢ”・“タイプⅣ” 価格表(消費税非課税)

タイプ	グレード	メーカー希望小売価格 ※1	北海道地区メーカー希望小売価格 ※2
タイプⅢ	S	2,351,000円	2,361,000円
	G	2,497,000円	2,507,000円
タイプⅣ	S	2,692,000円	2,702,000円
	G	2,836,000円	2,846,000円

- ※1. 沖縄地区は価格が異なります。
- ※2. 北海道地区の価格には寒冷地仕様が含まれます。
- 価格はメーカー希望小売価格<(消費税非課税) 20年8月現在のもの>で参考価格です。価格、取付費は販売店が独自に定めていますので、詳しくは各販売店におたずねください。
- 価格はタイヤパンク応急修理キット、タイヤ交換用工具付の価格です。
- 価格にはオプション価格、取付費は含まれていません。
- 保険料、税金(除く消費税)、登録料などの諸費用は別途申し受けます。
- 自動車リサイクル法の施行により、最終ページに記載のリサイクル料金が別途必要となります。
- タイプⅢ・タイプⅣの消費税は非課税となり、メーカー希望小売価格は消費税抜きの価格となります。



助手席前倒し機構&操作ストラップ
操作ストラップを引けば助手席が前に倒れ、折りたたんだ車いすを出し入れする際に便利です。操作ストラップは運転席から操作しやすいように、助手席の右側に設置しました。



リモコン式専用運転席パワーシート
専用リモコンを使って、シートの調整を電動で行えます。車いすからの移乗をスムーズにするパワーシートです。



ウェルキャリア
リモコンを使って、車いすを電動でルーフ上に収納できます。車いす収納時の操作性を格段に高めました。

タイプ
Ⅰ

タイプ
Ⅱ

タイプ
Ⅱ

タイプ
Ⅳ

タイプ
Ⅲ

タイプ
Ⅳ

タイプ II

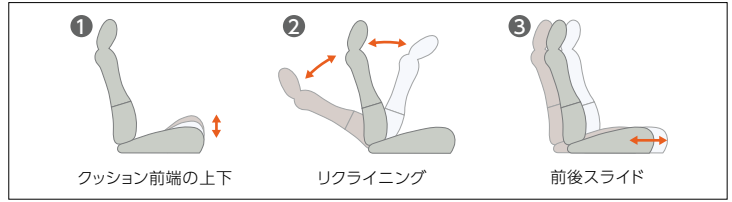
タイプ IV

リモコン式専用運転席パワーシート

車いすからの移乗をスムーズにするパワーシート。
専用リモコンによりシートの調整機能を電動化しました。



●専用リモコン



①中折れ式シートバック
シート左側のストラップを引くと、
背もたれの上部3分の2が前方に倒れます。
背中から腰にかけてシートバックが密着し、
運転姿勢に応じた角度の調整が可能です。



②移乗ボード
格納されている移乗ボードを外側に開き、
車いすに固定します。
車いすからシートへの乗り移りをサポート
します。

タイプ III

タイプ IV

ウェルキャリアー

リモコンを使って、車いすを電動でルーフ上に収納できます。
車いす収納時の操作性を格段に高めました。



動作のイメージです。

ウェルキャリアー 操作の流れ (参考)写真のモデルの身長は150cmです。



1
リモコンスイッチの「下」を押し続けると、
ウェルキャリアーの上部が約120mmポップアップ。
ユニット全体が横スライドし、一旦停止します。



2
ユニットが停止した位置から
再度リモコンスイッチの「下」を押し続けると、
ボディ保護のプロテクターと吊りベルトが下降します。

ウェルキャリアー専用装備



ワイヤードリモコン



ワイヤレスリモコン



車いす吊上げバンド(長さ違い3本同梱)



夜間照明灯(ウェルキャリアー内側)

収納可能な 車いすの目安 (車いす折りたたみ時)	大車輪径	全高	全長	折りたたみ幅	重量	80mm以上 シートパイプ	アームレスト	●シートパイプ前端から80mm以上の スペースが必要です。 ●車いすによってはご使用いただけ ない場合がありますので、詳しくは 販売店におたずねください。
	20~24インチ	870mm以下	960mm以下	390mm以下	28kg以下			

移乗の流れ

※写真は乗車時の手順を説明しています。降車時は逆の手順で行ってください。



1 リモコンを操作してシートを最後端まで移動します。



2 移乗ボードを伸ばし車いすの左側フレームに掛けて、車いす固定用ストラップで固定します。

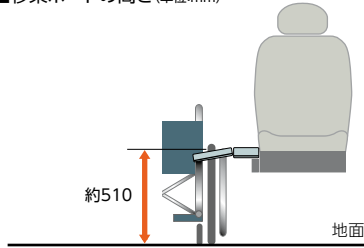


3 移乗ボードを利用して、車いすから運転席へと移乗します。

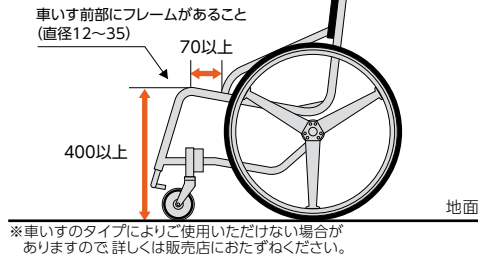


4 移乗ボードは、車いすを車内に収納する際にスロープとして使用できます。(タイプIIの場合)

■移乗ボードの高さ(単位:mm)



■移乗可能な車いすの目安(単位:mm)



リモコン式専用運転席パワーシートについて

- パーキングブレーキをかけないとシートの操作はできません。
- リモコン式専用運転席パワーシートは、ベース車のシートとは異なります。リクライニング角度、シートバック角度、シート前後スライド量はベース車とは異なります。また、フルリクライニングはできません。
- 運転席側のフロントドアポケット(ボトルホルダー部分)は、リモコンの収納位置となるため使用できません。
- 移乗ボードの許容重量は100kgです。

タイプI・タイプIIIは、ベース車と同じ運転席シートとなります。



3 車いす座面の吊上げバンドにフックを掛けます。リモコンスイッチの「上」を押し続け、車いすに手を添えながら吊り上げます。



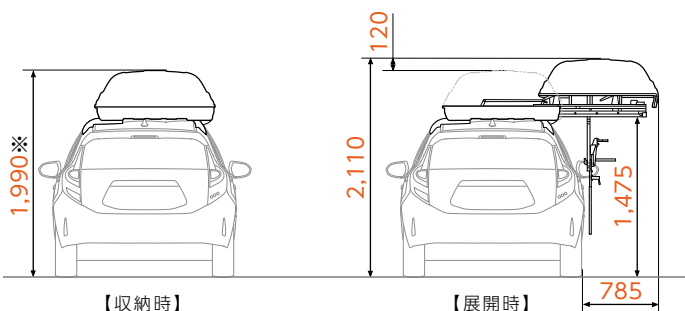
4 車いすの後輪がセーフティガイド内に収まっていることを確認してください。

セーフティガイド



5 さらにリモコンスイッチの「上」を押し続けると、車いすはプロテクターとともにユニット内に収まり、その後ルーフ上に収納されます。

ウェルキャリー主要諸元(単位:mm) ●各寸法値は設計値を示します。実測値は若干異なる場合があります。



※持ち込み登録車のため、実測結果により3ナンバー(全高2,000mm以上)となる場合がございます。



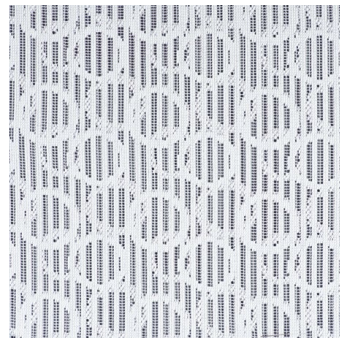
ウェルキャリーについて

- お手持ちの車いすに合わせて、納車時に販売店でセーフティガイドの調整が必要となります。また、収納する車いすに変更があった場合も、販売店で再調整を行ってください。セーフティガイドの調整をしないと、車いすが確実に固定されず破損のおそれがあるため、収納しないでください。
- 操作は平坦な場所で行ってください。
- パーキングブレーキをかけないとウェルキャリーの操作はできません。また、ハイブリッドシステムが起動した状態では作動しません。
- 作動時にはユニットカバーが持ち上がり横にスライドしますので、操作に際しては十分なスペースを確保してください。
- 電動車いすを収納する場合は、ウェルキャリー内での誤作動を防ぐため、必ず電動車いすのバッテリーを取り外してから収納してください。
- 左側に自操作用操作部(ジョイスティックなど)がある電動車いすは、破損のおそれがあるため収納できません。自操作用操作部が右側にあり、外れないタイプをご使用ください。
- 車いす以外のものは収納しないでください。
- 強風下や急カーブ、悪路などでの走行時には十分にご注意ください。

販売店装着オプション



シートカバー 吸水タイプ
(リモコン式専用運転席パワーシート1席分)
吸水性に優れた専用シートカバーです。



シートカバー
ハーフカバータイプ
(デラックスタイプ/1台分)



シートカバー
フルカバータイプ(1台分)
(グレーのみ)



車いすステッカー
縦113mm×横105mm

フレンドマッチック取付用専用車 主要装備一覧表

	フレンドマッチック取付用専用車			
	タイプI	タイプII	タイプIII	タイプIV
専用パワーステアリング				
バックドアストラップ				
助手席前倒し機構&操作ストラップ				
リモコン式専用運転席パワーシート※1				
ウェルキャリー (ワイヤードリモコン、ワイヤレスリモコン、車いす吊上げ バンド(長さ違い3本同梱)※2、夜間照明灯含む)				
スマートエントリーパッケージ(Gグレードはベース車標準装備) (スマートエントリー(運転席・助手席/バックドア/ハザードアンサー パイク機能付/スマートキー2本)&スタートシステム※3、 コンライト(ライト自動点灯/消灯システム/ランプオートカットシステム))				
シートカバー 吸水タイプ (リモコン式専用運転席パワーシート1席分)	※4	専用	※4	専用
シートカバー ハーフカバータイプ (デラックスタイプ/1台分)		専用		専用
シートカバー フルカバータイプ(1台分)		専用		専用
車いすステッカー				

- ※1. シートのフルリクライニングはできません。
- ※2. 車いすの形状・サイズの違いにより、3本の中から選択して使用します。
- ※3. 植込み型心臓ペースメーカー等の機器をご使用の方は、電波によりそれらの機器に影響を及ぼすおそれがありますので、車両に搭載された発信機から約22cm以内に植込み型心臓ペースメーカー等の機器を近づけないようにしてください。電波発信を停止することもできますので、詳しくは販売店におたずねください。
- ※4. 販売店装着オプション設定されているシートエプロンをそのままお使いいただけます。

内外配色一覧表

ボディカラー(カラーコード)	標準設定	
	S	G
スーパーホワイトII(040)	ブルーブラック	ダークブラウン
ホワイトパールクリスタルシャイン(070)*1		
シルバーマタリック(1F7)		
セメントグレーメタリック(1H5)		
ブラックマイカ(209)		
スーパーレッドV(3P0)		
ダークブラウンマイカメタリック(4U3)		
サームテクトライムグリーン(6W7)*2		
クリアエメラルドパールクリスタルシャイン(792)*1		

- *1. ボディカラーのホワイトパールクリスタルシャイン(070)、クリアエメラルドパールクリスタルシャイン(792)はメーカーオプション<33,000円(消費税抜き30,000円)>となります。
- *2. ボディカラーのサームテクトライムグリーン(6W7)はメーカーオプション<44,000円(消費税抜き40,000円)>となります。
- 塗装シート(専用運転席/パワーシート)の表皮デザインはベース車と異なります。
- ボディカラーのダークブラウンマイカメタリック(4U3)、サームテクトライムグリーン(6W7)、クリアエメラルドパールクリスタルシャイン(792)は2021年3月生産分が終了となります。詳しくは販売店におたずねください。
- 価格はメーカー希望小売価格(消費税10%込み)20年8月現在のものを参考価格です。価格は販売店が独自に定めていますので、詳しくは各販売店におたずねください。
- [メーカーオプション]はご注文時に申し受けます。メーカーの工場では装着するため、ご注文後はお受けできませんのでご了承ください。
- タイプII・タイプIII・タイプIVの消費税は非課税となり、メーカー希望小売価格は消費税抜きの価格となります。
- ボディカラーは撮影、印刷インキの関係で実際の色とは異なって見えることがあります。また、実車においてもご覧になる環境(屋内外、光の角度等)により、ボディカラーの見え方は異なります。

トヨタ アクア ウェルキャブ フレンドマッチック取付用専用車 主要諸元表

	タイプI		タイプII		タイプIII		タイプIV	
	S	G	S	G	S	G	S	G
車両型式・重量	TECS型式		TECS型式		TECS型式		TECS型式	
ベース車両型式	6AA-NHP10-VQULXN	6AA-NHP10-VQULXE	6AA-NHP10-VTUMXN	6AA-NHP10-VTUMXE	6AA-NHP10-VTUPXN	6AA-NHP10-VTUPXE	6AA-NHP10-VTUQXN	6AA-NHP10-VTUQXE
トランスミッション	電気式無段変速機							
車両重量※1	kg		kg		kg		kg	
車両総重量※1	kg		kg		kg		kg	
寸法・定員	mm		mm		mm		mm	
全長/全幅/全高	4,050/1,695/1,455		4,050/1,695/1,455		4,050/1,695/1,455		4,050/1,695/1,990※2	
室内長/室内幅/室内高(社内測定値)	mm		mm		mm		mm	
乗車定員	名		名		名		名	
エンジン	型式/種類		型式/種類		型式/種類		型式/種類	
総排気量	L		L		L		L	
最高出力(ネット)	kW(PS)/r.p.m.		kW(PS)/r.p.m.		kW(PS)/r.p.m.		kW(PS)/r.p.m.	
最大トルク(ネット)	N・m(kgf・m)/r.p.m.		N・m(kgf・m)/r.p.m.		N・m(kgf・m)/r.p.m.		N・m(kgf・m)/r.p.m.	
燃料タンク容量(使用燃料)	L		L		L		L	
モーター	型式/種類		型式/種類		型式/種類		型式/種類	
最高出力	kW(PS)		kW(PS)		kW(PS)		kW(PS)	
最大トルク	N・m(kgf・m)		N・m(kgf・m)		N・m(kgf・m)		N・m(kgf・m)	
動力用主電池	種類		種類		種類		種類	
容量	Ah		Ah		Ah		Ah	

- ※1. スペアタイヤ、SRSサイドエアバッグ&SRSカーテンシールドエアバッグ、寒冷地仕様をメーカーオプション装着した場合、それぞれ+10kg増加します。
- ※2. 持ち込み登録車のため、実測結果により3ナンバー(全高2,000mm以上)となる場合がございます。
- エンジン出力表示にはネット値とグロス値があります。「グロス」はエンジン単体で測定したものであり、「ネット」はエンジン車を車両に搭載した状態とほぼ同条件で測定したものです。同じエンジンで測定した場合、「ネット」は「グロス」よりも高くなります。
- 「AQUA」「HYBRID SYNERGY DRIVE」「ECB」「TOYOTA SAFETY SENSE」「VSC」「TRC」「Welcab」「FRIENDMATIC」「TECS」はトヨタ自動車(株)の商標です。
- アクア ウェルキャブ フレンドマッチック取付用専用車はメーカー完成特装車(TECS)のため、持ち込み登録となります。各諸元数値はメーカー設計値であり参考数値です。登録の際は車両の実測数値が適用されます。

主要装備一覧表

		標準装備	メーカーオプション(ご注文時に申し受けます)	S	G
■外装・メカニズム					
タイヤ&ホイール・足回り	185/60R15タイヤ&15×5 ¹ / ₂ Jスチールホイール&樹脂フルキャップ タイヤパンク応急修理キット スペアタイヤ(応急用)T125/70D16		*1		
				11,000円(消費税抜き10,000円)	
■安全装備					
視界	プロジェクト式ハロゲンヘッドランプ(マニュアルレベリング機能付)+フロントターンランプ フロントフォグランプ LEDリヤフォグランプ(リヤコンビネーションランプ内蔵・運転席側*3) サイドターンランプ付オート電動格納式リモコンカラードアミラー(ヒーター付)			11,000円(消費税抜き10,000円)*4	*2
予防安全	Toyota Safety Sense ・プリクラッシュセーフティ(歩行者[昼]検知機能付衝突回避支援タイプ/レーザードアミラー+単眼カメラ方式) ・レーンディパーチャーアラート ・オートマチックハイビーム 先行車発進告知機能 インテリジェントクリアランスソナー[パーキングサポートブレーキ(静止物)] EBD(電子制動力配分制御)付ABS&ブレーキアシスト VSC&TRC ECB(電子制御ブレーキシステム) ヒルスタートアシストコントロール 車両接近通報装置 緊急ブレーキシグナル(ハザードランプ点滅式)		*6	44,000円(消費税抜き40,000円)*7	リバーズ連動機能付(助手席側)*5
衝突安全	SRSエアバッグ(運転席・助手席) SRSサイドエアバッグ(運転席・助手席)&SRSカーテンシールドエアバッグ(前後席)		*8	28,600円(消費税抜き26,000円)*9	
			*10	タイプI-III 44,000円(消費税抜き40,000円)	タイプII-IV 30,000円(消費税非課税)
■操作性					
操作系	4本スポークステアリングホイール ステアリングスイッチ(マルチインフォメーション操作・オーディオ操作*11) モードスイッチ(エコドライブモード・EVドライブモード) クルーズコントロール			ウレタン	本革巻き+シルバーステッチ
計器盤	デジタル式センターメーター(ハイブリッドシステムインジケーター/メーター-照度コントロール機能付、4.2インチFTマルチインフォメーションディスプレイ)				
■内装・快適性					
シート	ファブリックシート表皮 運転席6ウェイ(前後スライド+リクライニング+シート上下アジャスター)&助手席4ウェイ(前後スライド+リクライニング)フロントシート 助手席シートバックポケット インパネ助手席オーナメント		*10	S用ファブリック	スエード調ファブリック:ダブルステッチ付 運転席アームレスト付(タイプI-IIIのみ)
インテリア	高輝度シルバー塗装 メッキ加飾 ピアノブラック加飾	ステアリングホイール フロントカップホルダー シフトノブ・パーキングブレーキボタン・センタークラスター・センターレジスターノブ・サイドレジスターノブ サイドレジスターリング・インサイドドアハンドル ヒーターコントロールパネル ステアリングホイール・センタークラスター・サイドレジスター パワーウィンドウスイッチベース(運転席・助手席)・シフトベース		塗装	合成皮革巻き
空調	オートエアコン(電動インパーターコンプレッサー)&クリーンエアフィルター(花粉除去タイプ) アシストグリップ(フロント1・リヤ2)		*12		
収納	フロントドアポケット&ボトルホルダー(両側) 買い物フック(運転席シートバック1)		*13		
快適装備	トノカバー		*10		タイプI-IIIのみ
■エンターテインメント					
ナビ・オーディオ	オーディオレス(カバーレス) スピーカー(4スピーカー) ルーフアンテナ(シャークフィンタイプ) トヨタ純正ナビ・オーディオ オーディオレスカバー				
			*14		
■その他					
その他	ETC車載器 盗難防止システム(イモビライザーシステム・セキュリティホーン・フードカテーシススイッチ)【国土交通省認可品】 寒冷地仕様(ウィンドシールドデアイスャー・排気熱回収器・PTCヒーター*17など) 工具(ジャッキ、ジャッキハンドル、ハブナットレンチ)		*15*16		
			*4*18	11,000円(消費税抜き10,000円)	

<全車標準装備>

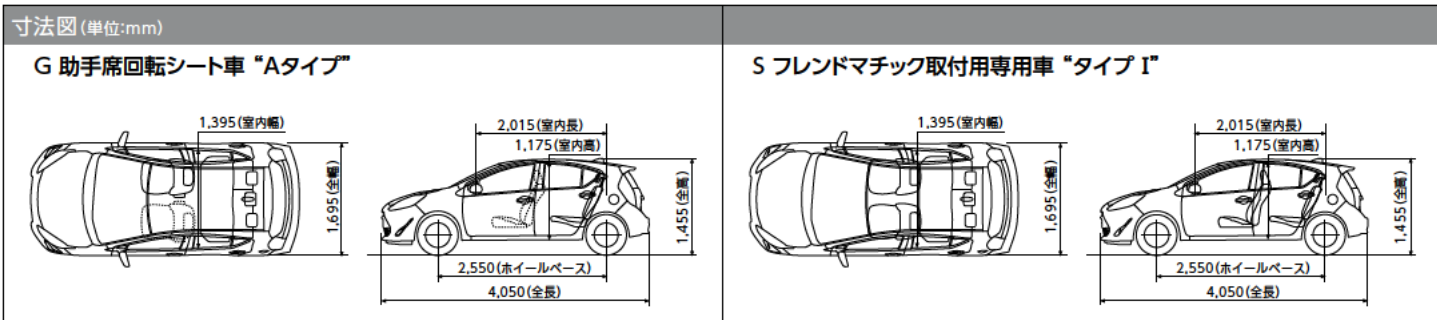
【外装・メカニズム】 ●スタビライザー(フロント) ●リヤルーフスポイラー ●エアサックス(フロント・リヤ) ●フロントグリル(材質+メッキ加飾)
 【安全装備】 ●リヤコンビネーションランプ ●LEDハイマウントストップランプ ●防眩インナーミラー ●UVカット機能付フロントガラス(合わせ+高遮音性) ●UVカットフロントドアグリーンガラス(スーパーUVカット/撥水機能付)
 ●UVカット機能付プライバシーガラス(リヤドア・リヤクォーター・バックドア) ●ウォッシャー連動開閉フロントワイパー(時間調整式・ミスト付) ●ウォッシャー連動開閉リヤワイパー ●リヤウインドワッシャー(タイマー付) ●ドライブスタートコントロール ●フロントELR付3点式シートベルト(プリテンション&フォースリミッター機構付) ●運転席・助手席シートベルト非着用警告灯(点滅式)+リミッター(警告音) ●リヤ左右席・中央席ELR付3点式シートベルト ●チャイルドロックプロテクター(リヤドア) ●汎用ISOFIX対応チャイルドシート固定専用バー&トップテザーアンカー(リヤ左右席)*19 ●WILコンセプトシート(運転席・助手席)*20 ●ドアキー連動パワードロック(バックドア連動) ●フューエルリッドオープナー ●デジタルロック ●キー置き忘れ防止ウォーニング(ブザー) ●半ドアウォーニング ●ランプ消し忘れウォーニング(警告灯) ●パーキングブレーキ戻し忘れ警告ブザー ●エンジンモニターウォーニング
 【内装・快適性】 ●上下調整式フロントヘッドレスト ●上下式リヤヘッドレスト(左右席・中央席) ●可倒式リヤシート(6:4分割) ●ドアスカッフプレート(フロント・リヤ) ●イルミネーテッドエントリーシステム(フロントパーソナルランプ+ルームランプ)
 ●フロントパーソナルランプ(マップランプ) ●ルームランプ(後席) ●ラゲージルームランプ(バックドア連動) ●コートフック(リヤ1) ●助手席オアプントレイ&グローブボックス(ダンパー付、ソフトレイ付) ●フロントコンソールトレイ(カップホルダー2個付) ●リヤコンソールトレイ&リヤカップホルダー(1個) ●メーターサイドボックス ●ドアアームレスト(フロント:合成皮革・リヤ:樹脂) ●アクセサリーソケット(DC12V 120W)*21 ●ダッシュサイレンサー(室内・エンジンルーム) ●フードサイレンサー ●エンジンアンダーカバー&プロテクター ●ラゲージルーム&デッドトリム(樹脂) ●サンバイザー(運転席・助手席バニティミラー/運転席チケットホルダー付) など

*1. スペアタイヤをメーカーオプション選択した場合、タイヤパンク応急修理キットは装着されません。なお、リヤバンパーラインフォース付となります。 *2. LEDヘッドランプパッケージのLEDフロントフォグランプを装着した場合、販売店装着オプションのフロントフォグランプは同時装着できません。 *3. 運転席側のバックアップランプがリヤフォグランプに変更となります。 *4. LEDリヤフォグランプは寒冷地仕様を選択した場合に装着できます。 *5. パノラミックビューモニターを選択した場合、サイドターンランプ付オート電動格納式リモコンカラードアミラー(ヒーター付)は、カメラ(左右)付となります。 *6. ランプオートカットシステム付。 *7. Toyota Safety Senseと先行車発進告知機能はセットでメーカーオプションとなります。 *8. 字光式ナンバープレートは装着できません。 *9. インテリジェントクリアランスソナー(パーキングサポートブレーキ(静止物))はToyota Safety Senseをメーカーオプション選択した場合に選択できます。 *10. タイプI・タイプIIを選択した場合、SRSサイドエアバッグ(運転席)、運転席6ウェイシート、運転席アームレスト(Gグレード)、買い物フック(運転席シートバック1))は非装着となります。 *11. オーディオ操作スイッチは販売店装着オプションのナビゲーションシステムを装着した場合に操作可能となります。なお、パノラミックビュー対応ナビディパッケージを選択した場合、ステアリングスイッチにパノラミックビューモニターメイススイッチが追加されます。 *12. ベース車に標準装備の運転席側アシストグリップは非装着となります。 *13. タイプII・タイプIVを選択した場合、運転席側のボトルホルダーが使用できません。 *14. 販売店装着オプションとしてナビ・オーディオを多数ご用意しています。詳しくはベース車カタログ別冊のAUDIO VISUAL & NAVIGATION CATALOGUEをご覧ください。 *15. 別途セットアップ費用が必要となります。詳しくは販売店におたずねください。 *16. ETCユニットは新しいセキュリティ規格に対応しています。 *17. PTC(自己温度制御システム) Positive Temperature Coefficient *18. 寒冷地仕様は寒冷地での使用を考慮して、主にワイパーヒーター等の信頼性・耐久性の向上を図っております。なお、北海道地区には寒冷地仕様が全車標準装備となります。 *19. チャイルドシートは汎用ISOFIX対応チャイルドシート(新保安基準適合)のみ使用できます。それ以外のチャイルドシートは、シートベルトでの装着となります。詳しくは販売店におたずねください。 *20. タイプII・タイプIVの塗装シートはWILコンセプトシートではありません。 *21. 120W以下の電気製品をご使用ください。ただし、120W以下の電気製品でも正常に作動しない場合があります。詳しくは販売店におたずねください。

パッケージオプション一覧表

		標準装備	メーカーパッケージオプション(ご注文時に申し受けます)	S	G
LEDヘッドランプパッケージ	Bi-Beam LEDヘッドランプ(オートレベリング機能付/スモークエクステンション加飾/ランプオートカットシステム)+LEDクリアランスランプ+フロントターンランプ LEDフロントフォグランプ		*1		110,000円 (消費税抜き100,000円)
ビューティーパッケージ	[ナノイター] シートヒーター(運転席・助手席) IR<赤外線>カット機能付フロントドアグリーンガラス				タイプIIIのみ 27,000円 (消費税非課税)
パノラミックビュー対応ナビディパッケージ	パノラミックビューモニター 6スピーカー		*2*3*4		45,100円 (消費税抜き41,000円)
ナビディパッケージ	バックカメラ 6スピーカー		*2*3		28,600円 (消費税抜き26,000円)

*1. LEDヘッドランプパッケージをメーカーパッケージオプション選択した場合、販売店装着オプションのフロントフォグランプは同時装着できません。 *2. 字光式ナンバープレートは装着できません。 *3. ナビゲーションシステムは含まれません。販売店装着オプションのナビゲーションシステムは装着が必要です。 *4. パノラミックビューモニターを選択した場合、サイドターンランプ付オート電動格納式リモコンカラードアミラー(ヒーター付)は、カメラ(左右)付となります。
 ◆メーカーオプションおよびメーカーパッケージオプションはご注文時に申し受けます。メーカーの工場では装着するため、ご注文後はお受けできませんのでご了承ください。 ◆販売店装着オプションには取り付けられないものがあります。詳しくは販売店におたずねください。 ◆主要装備一覧表につきましては、ベース車カタログをおあわせてご参照ください。 ◆架装シート(専用運転席/パワーシート)の表皮デザインはベース車と異なります。 ◆[Inanoel]・[ナノイター]および[Inanoel]マークは、パナニック株式会社の商標です。 ◆価格はメーカー希望小売価格(消費税10%込み)20年8月現在のもので参考価格です。価格は販売店が独自に定めていますので、詳しくは各販売店におたずねください。 ◆タイプII・タイプIII・タイプIVの消費税は非課税となり、メーカー希望小売価格は消費税抜きの価格となります。



自動車リサイクル法の施行により、下表のリサイクル料金が別途必要となります。

■リサイクル料金表(単位:円) ※リサイクル料金は'20年8月時点の金額。

	リサイクル預託金				資金管理 料金	合計	
	シュレッダー ダスト料金	エアバッグ類 料金	フロン類 料金	情報管理 料金			
助手席回転シート車	5,470	1,930	1,650	130	290	9,470	
フレンド マッチ 取付用 専用車	タイプI	5,420	1,930	1,650	130	290	9,420
	タイプII	5,520	1,930	1,650	130	290	9,520
	タイプIII	6,200	1,930	1,650	130	290	10,200
	タイプIV	6,200	1,930	1,650	130	290	10,200

※リサイクル預託金が預託済のお車を商品車として譲渡する旧所有者(譲渡人)は、車両価値部分とリサイクル預託金相当額の合計額を新所有者(譲受人)からお受け取りになることにより、リサイクル預託金の返金を受けることができます。詳しくは、取扱販売店におたずねください。

■登録および税金について

	助手席回転シート車		フレンドマッチック取付用専用車			
	Aタイプ	Bタイプ	タイプI	タイプII	タイプIII	タイプIV
登録	持ち込み登録					
車検	初回3年・以降2年					
ナンバー	5ナンバー			5ナンバー*4		
消費税	課税	非課税	課税*3	非課税	非課税	非課税
税制度	自動車税 環境性能割	身体障がい者もしくはご家族の方が購入される場合には、免税措置等が適用される場合がございますので、予め都道府県税事務所、福祉事務所にご相談ください。				
	環境対応車 普及促進税制 *1*2	全車、環境対応車 普及促進税制の適用車です。 〔持ち込み登録車は、持ち込み登録時の実測重量により、自動車重量税の軽減対象から外れる場合や軽減額が変わる場合がございます。〕				

- *1 環境対応車 普及促進税制の適用率は、自動車重量税の軽減措置が受けられます(2021年4月30日までに新規登録を受ける車を対象)。また、ご購入時の翌年度の自動車税について軽減措置が受けられます(2021年3月31日までの新車登録車を対象)。
2019年10月1日より、自動車取得税が廃止され環境性能割が導入されました。2019年10月1日から2021年3月31日まで臨時的軽減措置が受けられます。
- *2 オプション等を選択することで、環境対応車 普及促進税制の対象外となる場合がございます。
- *3 指定の運転補助装置を装着した場合は非課税となります。
- *4 持ち込み登録車のため、実測結果により3ナンバー(全高2,000mm以上)となる場合がございます。
* 詳しくは販売店におたずねください。

参考資料 国や地方自治体の主な助成措置

身体障がい者の方の自動車の購入や運転に際し、国や地方自治体では次のような助成措置が用意されています。

- 貸付・助成
- 自動車購入資金の貸付
 - 自動車重量税の助成
 - 自動車改造費の助成
 - 有料道路通行料金の割引
 - 自動車運転の技能習得費の助成
 - 駐車禁止規制の適用除外
 - 補装具の交付・修理

※詳しくは最寄りの福祉事務所・税務署・都道府県税事務所・警察署に事前にお問い合わせください。

ウェルキャブの取扱説明書をご覧ください。▶▶▶

ウェルキャブ 取扱説明書

検索



サポトヨ

*「サポトヨ」とは「サポートトヨタ」の略称です。

技術と人で、安全安心をサポート

詳しくはこちらをご覧ください。 <https://toyota.jp/sapotoyo/>

安全運転をサポートする

『先進装備』

快適なお出かけをお手伝いする用品

『サポトヨプラス』

誰もが快適に移動できるように

『ウェルキャブ』

製造事業者:トヨタ自動車株式会社

架装メーカー:トヨタ自動車東日本株式会社(助手席回転シート車/フレンドマッチック取付用専用車*タイプI*)

トヨタ車体株式会社(フレンドマッチック取付用専用車*タイプII*タイプIII*タイプIV*)

詳しくは! <https://toyota.jp/welcab>

START YOUR IMPOSSIBLE

このカタログに関するお問い合わせは、お近くのアクア取り扱い販売店または下記のお客相談センターへ
トヨタ自動車株式会社 お客相談センター 全国共通・フリーコール ☎ 0800-700-7700 オープン時間 365日 9:00~16:00 所在地 〒450-8711 名古屋市中村区名駅4丁目7番1号
本仕様ならびに装備は予告なく変更することがあります。(このカタログの内容は'21年2月現在のもの) ポディカラーおよび内装色は撮影、印刷インキの関係で実際の色とは異なって見えることがあります。
発進・加速はゆるやかに。エコドライブに心がけよう。

HWZ05100-2102