



AQUA

- 車いす収納装置付車
- フレンドマチック取付用専用車



トヨタウェルキャブシリーズ

車いす収納装置付車 (助手席ターンチルトシート付)

助手席が回転&チルトするターンチルトシートと、35kgまでの車いすをスムーズに収納できる電動式の車いす収納装置を標準装備。



Photo: X(2WD)車いす収納装置付車。
ボディカラーのプラチナホワイトパールマイカ(089)<30,000円>はメーカーオプション。車いすは装備に含まれません。

車いす収納装置付車 価格表 (消費税非課税)

駆動	グレード	メーカー希望小売価格 ^{*1}	北海道地区メーカー希望小売価格 ^{*2}
2WD	G	2,282,000円	2,300,000円
	X	2,157,000円	2,187,000円

- ※1.沖縄地区は価格が異なります。
- ※2.北海道地区の価格には寒冷地仕様が含まれます。
- 価格はメーカー希望小売価格<(消費税非課税)>21年7月現在のもの>で参考価格です。価格は販売店が独自に定めていますので、詳しくは各販売店におたずねください。
- 価格はタイヤパンク応急修理キット付の価格です。
- 価格にはオプション価格は含まれていません。
- 保険料、税金(除く消費税)、登録料などの諸費用は別途申し受けます。
- 自動車リサイクル法の施行により、最終ページに記載のリサイクル料金が別途必要となります。
- 全車消費税は非課税となり、メーカー希望小売価格は消費税抜き価格となります。

助手席ターンチルトシート 操作の流れ

写真は介助の方が操作する際の降車手順を説明しています。 ※乗車時は逆の手順で行ってください。 [参考]写真のモデルの身長は150cmです。



前後スライドレバーを引き上げて、シートを回転開始位置(マーク位置)までスライドさせると、自動で停止し、回転レバーがポップアップします。

※操作中はシートベルトを外してください。



回転レバーを引き、回転操作グリップを持って、シートを外側へ回転させます。中間ロック位置まで回転させたら、介助の方が両足を支えて車外へ出します。

※シートが回転を始めたら、回転レバーから手を離します。シートは中間ロック位置で止まります。



再度回転レバーを引き、回転操作グリップを持って、回転終了位置までシートを回転&チルトします。降車後、回転レバーを引きながら車内へ戻します。



回転レバー

回転&チルト操作をする際に使用します。



回転操作グリップ

介助の方が操作する際に使用します。

Point 助手席ターンチルトシートの特長

- シートが回転しながらチルトすることにより、地面に両足が着くため^{*1}、立ち上がりやすい。
- 着座時も膝の角度がゆるやかになり、膝への負担が少ない。
- 手動かつレバーひとつで回転&チルトするため、スピーディーな乗降が可能。
- 簡単操作でご自身で操作^{*2}することが可能。

※1.身長により異なります。

※2.介助が必要な方が助手席に乗車される場合は、介助の方がシートを操作してください。 ※破線部はチルト状態をわかりやすくするための仮想的な位置です。



車いす収納装置(電動スライド式・35kgタイプ・横置き) 操作の流れ

安全のため各操作は介助の方が確実に行ってください。車いす収納時はリヤシートは使用できません。2名乗車となります。
※写真は収納時の手順を説明しています。取り出す時は逆の手順で行ってください。



1 操作スイッチを使って収納装置を車外に出します。上下のアームが展開されていることを確認してください。



操作スイッチ



2 上下のアームに車いすをセットし、吊り上げアームの先端にある車いす開き防止バーで車いすを固定します。その後、車いすのブレーキを掛けます。



車いす開き防止バー



3 操作スイッチの「上」を押し続け、車いすと収納装置を車内に収納します。



4 収納装置の操作ハンドルを持ち、止まるまで車内に回転させます。



操作ハンドル



5 操作スイッチの「下」を押し続け、車いすと収納装置をストッパーに当たるまでスライドし、固定ベルトで固定します。

※詳しくはウェルキャブ取扱書をご覧ください。

■収納可能な車いすの目安 (車いす折りたたみ時)

キャスター径	大車輪径	全高*1	全長*2	角度*3
4~7インチ	14~24インチ	700mm以下	990mm以下	70°
折りたたみ幅	吊り上げ部 フレーム間距離	吊り上げ部 フレーム幅	重量	
360mm以下	60mm以上	160mm以下	35kg以下	

*1 全高は車いすの手押しハンドルをたたんだ状態の寸法です。

*2 全長は車いすの手押しハンドルと転倒防止バーをたたんだ状態の寸法です。

*3 角度の中には車いすが入っている場合、車いすをセットするときに地面にあたるおそれがあります。

■収納可能な車いすについて、ご注意ください

- 上記の寸法内であっても、車いすの形状、オプション装着の状況などによっては収納できない場合があります。詳しくは販売店におたずねの上、お持ちの車いすなどを使用して実車でご確認ください。
- 車いすの種類によっては、積み下ろしの際に車いすの背もたれが地面に触れ、汚れる場合があります。その場合は、手押しハンドルをたたまないで昇降させることにより、背もたれの汚れを防ぐことができます。手押しハンドルは回転させる前にたたんでください。
- 車いすの大きさによっては、車いす固定時に後方視界が悪くなります。走行にはご注意ください。
- 大車輪径が14~18インチの車いすの場合、付属のプラケットを販売店にて装着してください。



手押しハンドルをたたんだ状態



手押しハンドルをたたまない状態

標準装備



車いす固定装置 ⚠️ 走行前に必ず車いす固定ベルトで固定してください。



<5名乗車時>
リヤシートを使用する場合は、収納装置の上下のアームを格納してください。

⚠️ 車いす収納装置(電動スライド式・35kgタイプ・横置き)について

【ご使用の前に】

- お手持ちの車いすに合わせて、納車時に販売店で車いす吊り上げアームと大車輪固定アームの調整が必要となります。また、収納する車いすに変更があった場合も、販売店で再調整を行ってください。車いす吊り上げアームと大車輪固定アームの位置を調整しないと、車いすが確実に固定されず破損のおそれがあります。

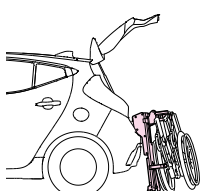
【ご使用上の注意】

- 車いす収納装置には車いす以外のものをのせたり、荷物などを置かないでください。操作時にのせたものが落下して車両を損傷したり、故障したりするおそれがあります。
- 車いす収納時はリヤシートは使用できません。2名乗車となります。
- 電動車いすを収納する場合は、必ず電動車いすのバッテリーを取り外してください。バッテリーが外れて落下したり、ラゲージ内で誤作動を起こし、車いす収納装置や車いすを破損させるおそれがあります。
- 車いす収納装置に車いすを固定したまま長時間放置しないでください。車いすのハンドリムが変形するおそれがあります。

【操作について】

- 車いす収納装置の操作をする前に、リヤシートを折りたたんでください。
- 車いす収納装置の操作をする場合は、エンジンを停止しないでください。エンジンを停止した状態で操作すると、バッテリー上がりの原因となります。
- 車いす収納装置を車外に出すときは、車両後方に十分なスペースがあること、平坦な場所であることを確認してください。

<車いす収納装置使用イメージ>



⚠ ターンチルトシートについて

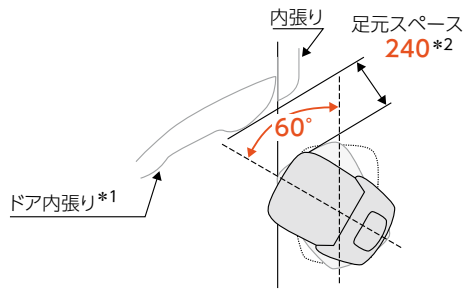
シートに深く着座できない方、ひざや首が曲がらない方の場合、足や頭がボディにあたり、座った状態でのシートの回転、チルトおよび乗降が困難になります。ご乗車できない場合もありますので、ご注意ください。

- ターンチルトシートは、ベース車のシートとは異なります。
- 走行前にシートが確実にロックされていることを確認してください。
- ターンチルトシートにチャイルドシートは装着できません。

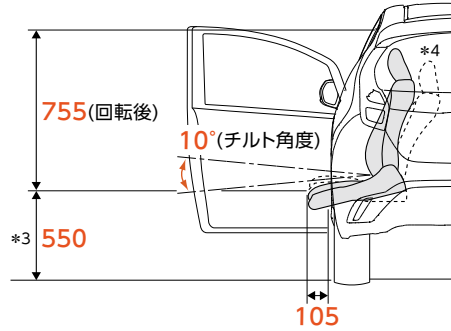
ターンチルトシート 諸元(単位:mm)

●各寸法値は設計値を示します。実測値は若干異なることがあります。

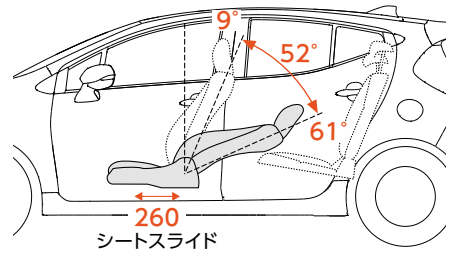
回転角度 足元スペース寸法



シート振り出し時寸法



シートバック角度・リクライニング角度・ シートスライド量



- *1.フロントドアの開閉角度は60°(ベース車と同じ)です。 *2.足元スペースは中間ロック位置でのドア内張りまでの寸法です。 *3.シートの座面高は、チルト時の座面中央最高部までの寸法です。
*4.破線部はチルト状態をわかりやすくするための仮想の位置です。

販売店装着オプション



(アイボリーのみ)

胸部固定ベルト (助手席ターンチルトシート用) 着座姿勢をサポートします。

※胸部固定ベルトはシートベルトに代わるものではありません。
走行中は必ずシートベルトを着用してください。



車いすステッカー 縦113mm×横105mm

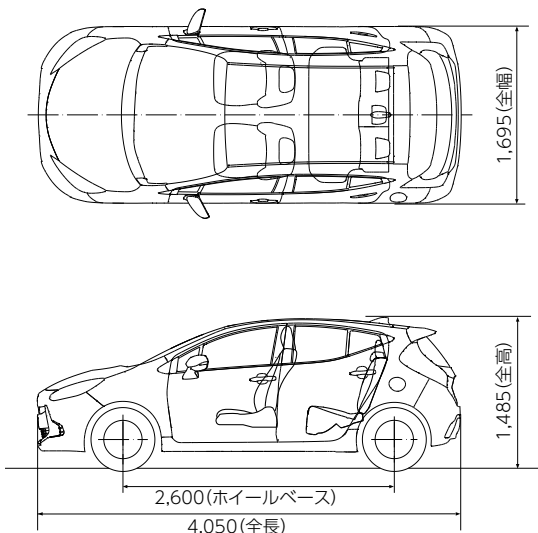
車いす収納装置付車 主要装備一覧表

■ウェルキャブ標準装備 ■販売店装着オプション

項目	ウェルキャブ標準装備	販売店装着オプション
助手席ターンチルトシート	■	
車いす固定装置	■	
車いす収納装置(電動スライド式・35kgタイプ・横置き)	■	
胸部固定ベルト(助手席ターンチルトシート用)		■
車いすステッカー		■

寸法図(単位:mm)

X (2WD) 車いす収納装置付車



トヨタ アクア ウェルキャブ 車いす収納装置付車 主要諸元表

	2WD	
	G	X
TECS型式	6AA-MXPK11-VQQLXG	6AA-MXPK11-VQQLXN
ベース型式	6AA-MXPK11-AHXGB	6AA-MXPK11-AHXNB
トランスミッション	電気式無段変速機	
エンジン	M15A-FXE	
総排気量	L 1,490	
最高出力(ネット)	kW(PS)/r.p.m. 67(91)/5,500	
最大トルク(ネット)	N·m(kgf·m)/r.p.m. 120(12.2)/3,800~4,800	
モーター	1NM/交流同期電動機	
最高出力	kW(PS) 59(80)	
最大トルク	N·m(kgf·m) 141(14.4)	
種類	ニッケル水素電池	
容量	Ah 5.0	
車両重量※1	kg 1,180	kg 1,170
車両総重量※1	kg 1,455	kg 1,445
寸法	全長/全幅/全高 mm 4,050/1,695/1,485	
室内長/室内幅/室内高※2	mm 1,830/1,425/1,190	
乗車定員※3	名 5	
使用燃料	無鉛レギュラーガソリン	
燃料タンク容量	L 36	

- ※1.トヨタ チームメイト[アドバンスト パーク/パノラミックビューモニター(シースルービュー機能付)]を装着した場合、10kg増加します。 ※2.社内測定値。 ※3.車いす収納時は2名乗車となります。
●エンジン出力表示にはネット値とグロス値があります。「[グロス]」はエンジン単体で測定したものであり、「[ネット]」とはエンジンを車両に搭載した状態とほぼ同条件で測定したものです。同じエンジンで測定した場合、「[ネット]」は「[グロス]」よりもガソリン自動車で約15%程度低い値(自工会調べ)となっています。
●「AQUA」「HYBRID SYNERGY DRIVE」「VSC」「TRC」「Welcab」「TECS」「T-Connect」「TOYOTA SAFETY SENSE」「Toyota Teammate」「E-Four」「コンライト」「マイカーサーチ」はトヨタ自動車(株)の商標です。
●アクア ウェルキャブ 車いす収納装置付車はメーカー完成特装車(TECS)のため、持ち込み登録となります。各諸元数値はメーカー設計値であり参考数値です。登録の際は車両の実測数値が適用されます。

フレンドマチック取付用専用車

お客様のニーズに合わせた運転補助装置を取り付けることができるベース車です。



Photo: X(2WD)フレンドマチック取付用専用車。
ボディカラーはダークブルーマイカメタリック(8W7)。

フレンドマチック取付用専用車 価格表(消費税率10%)

駆動	グレード	メーカー希望小売価格 ^{*1}		北海道地区メーカー希望小売価格 ^{*2}	
			消費税抜き		消費税抜き
2WD	G	2,252,000円	2,047,273円	2,271,800円	2,065,273円
	X	2,112,000円	1,920,000円	2,145,000円	1,950,000円
E-Four	X	2,310,000円	2,100,000円	2,343,000円	2,130,000円

- ※1.沖縄地区は価格が異なります。
- ※2.北海道地区の価格には寒冷地仕様が含まれます。
- 価格はメーカー希望小売価格<(消費税10%込み)>'21年7月現在のもの>で参考価格です。価格は販売店が独自に定めていますので、詳しくは各販売店におたずねください。
- 価格はタイヤパンク応急修理キット付の価格です。
- 価格にはオプション価格が含まれていません。
- 保険料、税金(除く消費税)、登録料などの諸費用は別途申し受けます。
- 自動車リサイクル法の施行により、最終ページに記載のリサイクル料金が別途必要となります。

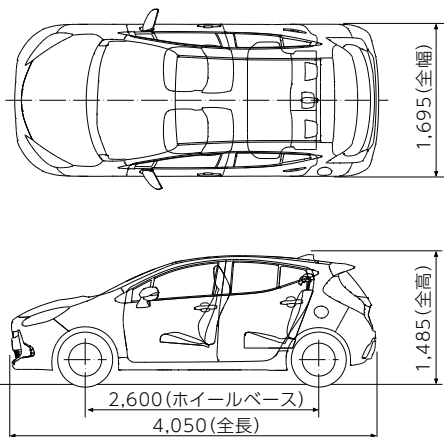
標準装備



専用
パワーステアリング
ベース車に比べて
発進・低速時のステア
リング操作力を50%
軽減しています。

寸法図(単位:mm)

X(2WD)フレンドマチック取付用専用車



フレンドマチック取付用専用車 主要装備一覧表

専用パワーステアリング	<input checked="" type="checkbox"/> ウェルキャブ標準装備
-------------	--

トヨタ アクア ウェルキャブ フレンドマチック取付用専用車 主要諸元表

	2WD		E-Four
	G	X	X
ベース型式	6AA-MXPK11-AHXGB(U)	6AA-MXPK11-AHXNB(U)	6AA-MXPK16-AHXNB(U)
トランスミッション	電気式無段変速機		
エンジン	M15A-FXE		
総排気量	L 1,490		
最高出力(ネット)	kW(PS)/r.p.m. 67(91)/5,500		
最大トルク(ネット)	N·m(kgf·m)/r.p.m. 120(12.2)/3,800~4,800		
モーター	1NM/交流同期電動機		フロント:1NM/交流同期電動機 リヤ:1MM/交流誘導電動機
最高出力	kW(PS) 59(80)		フロント:59(80)リヤ:4.7(6.4)
最大トルク	N·m(kgf·m) 141(14.4)		フロント:141(14.4)リヤ:52(5.3)
駆動方式	ニッケル水素電池		
種類	5.0		
容量	Ah		
車両重量 ^{*1}	kg 1,130 ^{*2}	1,120	1,220
車両総重量 ^{*1}	kg 1,405 ^{*2}	1,395	1,495
寸法	mm		
全長/全幅/全高	4,050/1,695/1,485		
室内長/室内幅/室内高 ^{*3}	1,830/1,425/1,190		
乗車定員	名 5		
使用燃料	無鉛レギュラーガソリン		
燃料タンク容量	L 36		

- ※1.トヨタ チームメイト[アドバンスドパーク(パノラミックビューモニター(シースルービュー機能)付)]を装着した場合、10kg増加します。
- ※2.195/55R16タイヤ&16×6Jアルミホイールを装着した場合、10kg増加します。 ※3.社内測定値。
- エンジン出力表示にはネット値とグロス値があります。「グロス」はエンジン単体で測定したものであり、「ネット」とはエンジンを車両に搭載した状態とほぼ同条件で測定したものです。同じエンジンで測定した場合、「ネット」は「グロス」よりもガソリン自動車で約15%程度低い値(自工会調べ)となっています。
- "AQUA" "HYBRID SYNERGY DRIVE" "VSC" "TRC" "Welcab" "FRIENDMATIC" "TECS" "T-Connect" "TOYOTA SAFETY SENSE" "Toyota Teammate" "E-Four" "コラライト" "マイカーサーチ"はトヨタ自動車(株)の商標です。

主要装備一覧表

外装・メカニズム	標準装備	メーカーオプション(ご注文時に申し受けます)	メーカーパッケージオプション(ご注文時に申し受けます)	G	X
				2WD	2WD/E-Four
足回り	<input checked="" type="checkbox"/>	<input type="checkbox"/>	<input type="checkbox"/>	89,100円(消費税抜き81,000円)	49,500円(消費税抜き45,000円)
		185/65R15タイヤ&15×6Jアルミホイール(センターオーナメント付)			
		185/65R15タイヤ&15×6Jスチールホイール(樹脂フルキャブ)			
		スベアタイヤ(応急用 T125/70D16)		*1*2 14,300円(消費税抜き13,000円)	2WD 14,300円(消費税抜き13,000円)
エクステリア	<input checked="" type="checkbox"/>	<input type="checkbox"/>	<input type="checkbox"/>	パールゴールド塗装	ブラック
視界	<input checked="" type="checkbox"/>	<input type="checkbox"/>	<input type="checkbox"/>	110,000円(消費税抜き100,000円)*3	
		ヘッドランプ Bi-Beam LEDヘッドランプ(マニュアルレベリング機能付)+LEDターナランプ+LEDクリアランスランプ(デイルイト機能付)			
		2灯式LEDヘッドランプ(マニュアルレベリング機能付)+ターナランプ+クリアランスランプ			
		リヤコンビネーションランプ(LEDテール+LEDストップランプ+ターナランプ)			

		G	X	
		2WD	2WD/E-Four	
安全装備	視界	LEDフロントフォグラブ LEDフロントフォグラブ LEDリアフォグラブ	*3 *3	
		LEDサイドターンランプ付オート電動格納式リモコンカードドアミラー(ヒーター付)	*4 11,000円(消費税抜き10,000円)	
		UVカット機能付ウインドシールドグリーンガラス(合わせ)	高遮音性	
		フロントドアグリーンガラス	+IR(赤外線)カット機能付 +スーパーUVカット・IR(赤外線)カット機能付 +スーパーUVカット・IR(赤外線)カット機能付 +UVカット機能付	*6 *B *B
	予防安全	Toyota Safety Sense・プリクラッシュセーフティ(歩行者[昼夜]・自転車運転者[昼]検知機能付衝突回避支援タイプ/ミリ波レーダー+単眼カメラ方式)・レーントレーシングアシスト[LTA]・レーダークルーズコントロール(全車速追従機能付)・オートマチックイビーム[AHB]・ロードサインアシスト[RSA]		
操作系	先行車進捗告知機能	パーキングサポートブレーキ(前後方静止物)	*7 28,600円(消費税抜き26,000円)*8*9	
		ブライズスポトモニター(停車時監視機能付)[BSM]+パーキングサポートブレーキ(前後方静止物)+パーキングサポートブレーキ(後方接近車両)	*7 46,200円(消費税抜き42,000円)*10 74,800円(消費税抜き68,000円)*11	
		ブラサポート(急アクセル時加速抑制)	*12	
	駐車支援	トヨタ チームメイト[アドバンスト パーク/パノラミックビューモニター(シースルービュー機能付)]+パーキングサポートブレーキ(周囲静止物)	97,900円(消費税抜き89,000円)	114,400円(消費税抜き104,000円)
		パノラミックビューモニター(シースルービュー機能付)	55,000円(消費税抜き50,000円)*13	
内装	シート	シート表皮	合成皮革+ストライプ柄ファブリック 上級ファブリック ファブリック	*A *A *A
		フロントシート	ヘッドレストセパレート型 ヘッドレスト一体型	*B *B
		運転席イージーリターン機能		*B*15 *B
		運転席6ウェイパワーシート(前後スライド+リクライニング+シート上下)		*A*15
		運転席シート上下アジャスター(マニュアル)		
インテリア	インストルメントパネル	ピアノブラック加飾+合成皮革巻きオーナメント&ステッチ	ピアノブラック加飾+材着	
	フロントドアトリム		材着	
	インパネセンタークラスター & ヒーターコントロールパネル	10.5インチディスプレイオーディオ用(ピアノブラック加飾) 7インチディスプレイオーディオ用(ピアノブラック加飾)+オートエアコンダイヤルノブ(シルバー塗装)	*16	
	レジスター	センター サイド	シルバー加飾 マット塗装 材着	
	インサイドドアハンドル		シルバー加飾	
	フードサイレンサー		サテン調塗装	
	サンバイザー(運転席フタ付パニティミラー)	+助手席フタ付パニティミラー+運転席チケットホルダー+運転席・助手席照明付		
収納	助手席アッパーボックス		ピアノブラック加飾+合成皮革巻きオーナメント&ステッチ	
	フロントセンターアームレスト(コンソールボックス付)		合成皮革巻きオーナメント&ステッチ	
	フロントコンソール(スライド式スマートホルダー/カップホルダー2個付)		ピアノブラック加飾	
	リアコンソール(オープンストレイ/カップホルダー2個付)		マット塗装	
	リアセンターアームレスト(カップホルダー2個付)		*B	
	助手席シートバックポケット		*B	
	助手席シートアンダートレイ(買い物アシストシート付)		*B	
	アジャスタブルデッキボード		2WD E-Four	
空調	オートエアコン(電動インバーターコンプレッサー)&クリーンエアフィルター(花粉除去&脱臭機能付)		*B	
	[ナノイ X]			
照明・電源	USB端子(フロントコンソール部)		通信用(Type-A)	
	アクセサリコンセント(AC100V・1500W/1個/非常時給電システム付)	*17		
エンターテインメント	ナビ・オーディオ	ディスプレイオーディオ *18 【オーディオ・ビジュアル機能】AM/FMチューナー(ワイドFM対応)、Bluetooth®対応(ハンズフリーオーディオ)、USB入力(動画・音楽再生/給電)*19、Miracast®対応【スマートフォン連携】SDI(SmartDeviceLink™)、Apple CarPlay、Android Auto™対応【T-Connect】ヘルプナビ*、eカー、マイカーサーチ	10.5インチディスプレイ 7インチディスプレイ	38,500円(消費税抜き35,000円)*13*16
		スピーカー	4スピーカー	2スピーカー
		TV(フルセグ)	*20	
		TV/オペレーター付T-Connectナビキット/ T-Connect ナビキット/エントリーナビキット	*21	
		CD/DVDデッキ		
		ETC2.0ユニット(ビルトイン)ナビキット(光ビーコン機能付)	*22	
		ETC車載器(ビルトイン)ナビキット(光ビーコン機能付)	*22	
	その他	先読みエコドライブ(先読み減速支援、先読みSOC制御)	*23	
		寒冷地仕様(ウインドシールドデアイスャーヒーター/リアダクト・PTCヒーター*24など)	*4*6*25	19,800円(消費税抜き18,000円) 33,000円(消費税抜き30,000円)*26
		工具	ジャッキ+ジャッキハンドル+ホイールナットレンチ ジャッキ+ジャッキハンドル+ホイールナットレンチ	*2 2WD

◆【メーカーオプション】【メーカーパッケージオプション】はご注文時に申し付けます。メーカーの工場での装着のため、ご注文はお受けできませんのでご了承ください。 ◆販売店装着オプションには取り付けられないものがあります。詳しくは販売店におたずねください。 ◆装着につきましては、作業車カゴの幅をあわせてご参照ください。 ◆作業車にメーカーオプションを設定されているチャンネルオプションは選択できません。

★の装備はメーカーパッケージオプションに含まれる装備です。 ★A【合成皮革パッケージZ】G: 61,600円(消費税抜き56,000円)*15 ★B【コンフォートパッケージZ】G: 35,200円(消費税抜き32,000円)*15 X: 71,500円(消費税抜き65,000円)*26

*1. スペアタイヤを選択した場合、タイヤパンク応急修理キットは非装着となり、デッキアンダートレイの形状が変更となります。 *2. スペアタイヤとジャッキ+ジャッキハンドル+ホイールナットレンチはセットでメーカーオプション。 *3. Bi-Beam LEDヘッドランプとLEDフロントフォグラブはセットでメーカーオプション。 *4. LEDリアフォグラブは寒冷地仕様を選択した場合に装着できます。 *5. フロントスポトモニター、トヨタ チームメイト(アドバンストパーク/パノラミックビューモニター(シースルービュー機能付)、パノラミックビューモニター(シースルービュー機能付)、パノラミックビューモニター)はオプションとなります。 *6. 寒冷地仕様を選択した場合、フロントドアガラスは除氷機能付となります。またはスーパーUVカット・IR(赤外線)機能付で装着できます。 *7. 7光式ハンパプレートは装着できません。 *8. パーキングサポートブレーキ(前後方静止物)はパノラミックビューモニターとセットでメーカーオプションとなります。 *9. 単独でも選択可能です。 *10. ブライズスポトモニターはトヨタ チームメイト(アドバンストパーク/パノラミックビューモニター(シースルービュー機能付))またはパノラミックビューモニター(シースルービュー機能付)またはパノラミックビューモニターを選択した場合に装着できます。 *11. ブラサポート(急アクセル時加速抑制)は10.5インチディスプレイオーディオを選択時に装着できます。 *12. パーキングサポートブレーキ(前後方静止物)の装着が必要です。 *13. パノラミックビューモニター(シースルービュー機能付)は10.5インチディスプレイオーディオを選択時に装着できます。 *14. 極低温対応暖房ヒーター(暖房)は、暖房ヒーターの機器に影響を及ぼすおそれがありますので、車両に搭載された暖房ヒーターの機器を停止させます。 *15. 合成皮革パッケージZとコンフォートパッケージZを同時装着した場合、運転席イージーリターン機能は非装着となり合計価格から30,800円(消費税抜き28,000円)減額されます。 *16. 10.5インチディスプレイオーディオを選択した場合、インパネセンタークラスター&ヒーターコントロールパネルは10.5インチディスプレイオーディオ用(ピアノブラック加飾)となります。 *17. 合計消費電力は1500W以下で使用ください。1500Wを超える保護機能が作動し、給電機能が停止します。工場出荷時の電源周波数は車両によって異なります。車両の取扱説明書を確認し、電気製品の使用可能な周波数と車両の電源周波数が異なる場合は、販売店にご相談ください(工場出荷時は、50Hzに設定されています)。一部自治体では駐車中にエンジンを始動させた場合、条例に抵触する可能性がありますのでご注意ください。 *18. CD-DVDデッキは搭載されています。また、ナビゲーションシステムは含まれません。車載ナビ機能の利用には、販売店装着オプションのTV/オペレーター付T-ConnectナビキットまたはT-Connectナビキットまたはエントリーナビキットの装着が必要です。 *19. スマートフォンの接続にはデータ通信可能なUSBケーブルが必要となります。一部ケーブルには対応できないものがあります。 *20. ご利用にはT-Connect(契約が必要)です。ご利用開始後は、T-Connect接続が無効にならないようにしてください。TV/オペレーター付T-Connectナビキットでは標準サービスです。ただし、TV/オペレーター付T-Connectナビキットを最初に装着した車両とは別の車両に付け替えた場合、付け替え先の車両ではTV(フルセグ)の視聴はできません。 *21. TV/オペレーター付T-ConnectナビキットまたはT-Connectナビキットとエントリーナビキットは同時選択できません。また、サービスのご利用には、T-ConnectエントリーナビキットまたはT-Connectスタンダードナビキットの契約が必要です。詳しくは販売店におたずねください。 *22. TV/オペレーター付T-ConnectナビキットまたはT-Connectナビキットまたはエントリーナビキットを選択した場合のみ装着できます。カードホルダーは非装着となります。また、別途セットアップ費用が必要となります。ETC車載器およびETC2.0ユニットは新しいレギュレーションに対応しています。 *23. TV/オペレーター付T-ConnectナビキットまたはT-Connectナビキットまたはエントリーナビキットを選択した場合、追加されます。 *24. PTC(自己温度調節システム)Positive Temperature Coefficient *25. 寒冷地仕様では、寒冷地仕様で、暖房ヒーターの機器を停止させます。また、パノラミックビューモニター(シースルービュー機能付)は、パノラミックビューモニター(シースルービュー機能付)を選択した場合、合計価格から13,200円(消費税抜き12,000円)減額されます。 *26. ポリカーボネートのフロントガラス(20%)を選択した場合、フロントガラスは装着できません。また、パノラミックビューモニター(シースルービュー機能付)を選択した場合、フロントガラスは装着できません。 *27. チェアビルドイン用ISOFIX対応チャイルドシート(新保安基準適合)の使用ができます。それ以外のチャイルドシートは、シートベルトでの装着となります。詳しくは販売店におたずねください。 *28. 12V以下(12V/1個) *29. 12V以下(12V/1個)の電気製品を使用してください。ただし、12V以下の電気製品で正常に作動しない場合があります。詳しくは販売店におたずねください。

● 価格はメーカー希望小売価格(消費税10%込み)21年7月現在のもので参考価格です。価格は販売店が独自に定めていますので、詳しくは各販売店におたずねください。 ● [nanoe]、[ナノイ]および[nanoE]マークは、パナソニック株式会社の商標です。 ● "Bluetooth"はBluetooth SIG, Inc.の商標です。 ● "SmartDeviceLink"はSmartDeviceLink Consortiumの商標です。 ● "Wi-Fi"、"Miracast"は、Wi-Fi Allianceの登録商標です。 ● "Apple CarPlay"は、米国その他の国で登録されたApple Inc.の商標です。 ● "Android Auto"は、Google LLCの商標です。 ● "nApo"マークは株式会社日本電産通商サービスの登録商標です。

内外配色一覧表

標準設定

ボディカラー(カラーコード)	G		X	
	内装色	ブラック	ブラック	ブラック
プラチナホワイトパールマイカ(089)*1				
シルバーメタリック(1F7)				
ブラックマイカ(209)				
エモーショナルレッドII(3U5)*2				
クリアベージュメタリック(4Y3)				
プラスゴールドメタリック(5C2)				
アーバンカーキ(6X3)				
ダークブルーマイカメタリック(8W7)				

- *1. プラチナホワイトパールマイカ(089)はメーカーオプション<33,000円(消費税抜き30,000円)>となります。
- *2. エモーショナルレッドII(3U5)はメーカーオプション<55,000円(消費税抜き50,000円)>となります。
- [メーカーオプション]はご注文時に申し受けます。メーカーの工場で装着するため、ご注文後はお受けできませんのご了承ください。
- 価格はメーカー希望小売価格(消費税10%込み)21年7月現在のもの>で参考価格です。価格は販売店が独自に定めていますので、詳しくは各販売店におたずねください。
- 車いす収納装置付車の消費税は非課税となり、メーカー希望小売価格は消費税抜きの価格となります。
- ボディカラーおよび内装色は撮影、印刷インキの関係で実際の色とは異なって見えることがあります。また、実車においてもご覧になる環境(屋内外、光の角度等)により、ボディカラーの見え方は異なります。

自動車リサイクル法の施行により、下表のリサイクル料金が別途必要となります。

■リサイクル料金表(単位:円)

※リサイクル料金は'21年7月時点の金額。

	リサイクル預託金				資金管理 料金	合計
	シュレッダー ダスト料金	エアバッグ類 料金	フロン類 料金	情報管理 料金		
車いす 収納装置付車	6,510	1,930	—	130	290	8,860
フレンドマチック 取付用専用車	6,490	1,930	—	130	290	8,840

※リサイクル預託金が預託済のお車を商品車として譲渡する旧所有者(譲渡人)は、車両価値部分とリサイクル預託金相当額の合計額を新所有者(譲受人)からお受け取りになることにより、リサイクル預託金の返金を受けることができます。詳しくは、取扱い販売店におたずねください。

■登録および税金について

	車いす収納装置付車	フレンドマチック取付用専用車
登録	持ち込み登録	持ち込み登録不要*2
車検	初回3年・以降2年	初回3年・以降2年
ナンバー	5ナンバー	5ナンバー
消費税	非課税	課税*3
税制度	自動車税 環境性能割	身体障がい者もしくはご家族の方が購入される場合には、免税措置等が適用される場合がございますので、予め都道府県税事務所、福祉事務所にご相談ください。
	環境対応車 普及促進税制 *1	車両によっては自動車重量税などの軽減措置を受けることができます。詳しくはエコカー減税紹介ページ(https://toyota.jp/ecocar/about/1/)をご確認、または販売店におたずねください。 〔持ち込み登録車は、持ち込み登録時の実測重量により、自動車重量税の軽減対象から外れる場合や軽減額が変わる場合がございます。〕

- *1. オプション等を選択することで、環境対応車 普及促進税制の対象外となる場合がございます。
- *2. 運転補助装置等、追加架装をされた場合は持ち込み登録となる場合がございます。
- *3. 指定の運転補助装置を装着した場合は非課税となります。
- * 詳しくは販売店におたずねください。

参考資料

国や地方自治体の主な助成措置

身体障がい者の方の自動車の購入や運転に際し、国や地方自治体では次のような助成措置が用意されています。

貸付・助成

- 自動車購入資金の貸付
- 自動車運転の技能習得費の助成
- 自動車改造費の助成
- 駐車禁止規制の適用除外
- 有料道路通行料金の割引
- 補装具の交付・修理

※詳しくは最寄りの福祉事務所・税務署・都道府県税事務所・警察署に事前にお問い合わせください。



技術と人で、安全安心をサポート

詳しくはこちらをご覧ください。 <https://toyota.jp/sapotoyo/>

安全運転を
サポートする

快適なお出かけを
お手伝いする用品

誰もが快適に
移動できるように

【先進装備】 【サポートプラス】 【ウェルキャブ】

ウェルキャブの取扱説明書をご覧いただけます。▶▶▶

ウェルキャブ 取扱説明書

検索



製造事業者:トヨタ自動車株式会社
架装メーカー:トヨタ自動車東日本株式会社

詳しくは! <https://toyota.jp/welcab>

START YOUR IMPOSSIBLE

このカタログに関するお問い合わせは、お近くのアクア取り扱い販売店または下記のお客相談センターへ
トヨタ自動車株式会社 お客様相談センター 全国共通・フリーコール ☎ 0800-700-7700 オープン時間 365日 9:00~16:00 所在地 〒450-8711 名古屋市中村区名駅4丁目7番1号
本仕様ならびに装備は予告なく変更することがあります。(このカタログの内容は'21年7月現在のもの) ボディカラーおよび内装色は撮影、印刷インキの関係で実際の色とは異なって見えることがあります。
発進・加速はゆるやかに。エコドライブに心がけよう。

HWZ05101-2107