

COLOR VARIATION

個性豊かな9色のカラーバリエーション。

070

ホワイトパールクリスタルシャイン

メーカーオプション



040

スーパーホワイトII



209

ブラックマイカ



1F7

シルバーメタリック



3T9

クールボルドーガラスフレーク

"W×B" 専用色

メーカーオプション



3P0

スーパーレッドV



SEAT & ORNAMENT MATERIAL

[シート色]ブラック [シート表皮]ファブリック&合成皮革



[オーナメント加飾]専用合皮巻き

[シート色]ホワイト [シート表皮]合成皮革 メーカーオプション



[オーナメント加飾]専用合皮巻き

[シート色]ブラック [シート表皮]スエード調トリコット



[オーナメント加飾]合皮巻き

[シート色]ブラック [シート表皮]トリコット



[オーナメント加飾]革シボ調

■ボディカラーおよび内装色は撮影、印刷インキの関係で実際の色とは異なって見えることがあります。

■ホワイトパールクリスタルシャイン<070>、ブラックマイカ<209>、クールボルドーガラスフレーク<3T9>の写真はHYBRID G "W×B"。それ以外のボディカラーの写真はHYBRID G。 ■ルーフレールはメーカーオプション。



4R8
オレンジメタリック



8N0
ライトブルーメタリック



8T7
ブルーメタリック



内外配色一覧表

標準設定 メーカーオプション(ご注文時に申し受けます)

	HYBRID G "W×B" 1.8S "W×B" 1.5G "W×B"		HYBRID G "AEROTOURER" HYBRID G	HYBRID	1.8S 1.5G "AEROTOURER" 1.5G	1.5X
内装色	ブラック					
シート色	ブラック	ホワイト*	ブラック			
シート表皮	ファブリック&合成皮革	合成皮革	スエード調トリコット	トリコット	スエード調トリコット	トリコット
オーナメント加飾(インストルメントパネルドアトリムアッパー)	専用合皮巻き(ブラック)	専用合皮巻き(ホワイト)	合皮巻き(ブラック)	革シボ調(ブラック)	合皮巻き(ブラック)	革シボ調(ブラック)
センターコンソールボックス(フタ)	ブラック	ホワイト	ブラック			
ボディカラー(メーカーコード)	スーパーホワイトII<040>					
	ホワイトパールクリスタルシャイン<070>	32,400円(消費税抜き30,000円)				
	シルバーメタリック<1F7>					
	ブラックマイカ<209>					
	スーパーレッドV<3P0>					
	クールボルドーガラスフレーク<3T9>	32,400円(消費税抜き30,000円)				
	オレンジメタリック<4R8>					
	ライトブルーメタリック<8N0>					
ブルーメタリック<8T7>						

*シート色のホワイトはメーカーオプションとなります。

■「メーカーオプション」はご注文時に申し受けます。メーカーの工場では装着するため、ご注文後はお受けできませんのでご了承ください。

■価格はメーカー希望小売価格<消費税8%込み>'17年4月現在のもの>で参考価格です。価格は販売店が独自に定めていますので、詳しくは各販売店におたずねください。

GRADE CHART

グレード別主な標準装備比較表

	“W×B”			“AEROTOURER”		
	HYBRID G“W×B”	1.8S“W×B”	1.5G“W×B”	HYBRID G“AEROTOURER”	1.5G“AEROTOURER”	
外装	 16インチアルミホイール		2WD  4WD  16インチアルミホイール (2WD) / 15インチアルミホイール (4WD) (ダークメタリック塗装)	 16インチアルミホイール		
	 16インチアルミホイール(ブラック塗装) ※メーカーオプション		 16インチアルミホイール(ブラック塗装) ※メーカーオプション		 15インチアルミホイール (樹脂フルキャップ付) 2WD  4WD  16インチアルミホイール 15インチアルミホイール ※メーカーオプション	
	 フロントアッパーグリル(スモーク塗装)		 フロントアッパーグリル(スモーク塗装)		 フロントアッパーグリル	
	 ドットパターンフロントロアグリル(メッキ加飾付)		 カラードサイドマッドガード		 リヤロアガーニッシュ(ディフューザー形状)	
		 ルーフアンテナ(シャークフィン)		■写真は1.5G“W×B”。		
		グリップ式アウトサイドドアハンドル(メッキ+カラード)		グリップ式アウトサイドドアハンドル(カラード)		
メカニズム	—	—	アイドリングストップ機能 [2WD]	—	アイドリングストップ機能 [2WD・CVT]	
安全 装備	 Bi-Beam LEDヘッドランプ(LEDクリアランスランプ+ブラックエクステンション)		 フロントフォグランプ ■写真は1.5G“W×B”。		 プロジェクター式ハロゲンヘッドランプ	
			 フロントフォグランプ ■写真は1.5G“AEROTOURER”。			
	 リヤコンビネーションランプ (スモーク塗装/LED・ライン発光付)		 リヤコンビネーションランプ(LED)			
	Toyota Safety Sense C		Toyota Safety Sense C			
		リバース連動機能付オート電動格納式リモコンカラードアミラー (サイドターンランプ+ヒーター+レインクリアリング機能付)		リバース連動機能付オート電動格納式リモコンカラードアミラー (サイドターンランプ+ヒーター+レインクリアリング機能付)		
操作性	 2眼メーター (TFTマルチインフォメーションディスプレイ付)		 3眼メーター (ドライブモニター付)		 2眼メーター (TFTマルチインフォメーションディスプレイ付)	
			 3眼メーター (ドライブモニター付)			
	 本革巻き+ピアノブラック加飾+ステッチ付 3本スポークステアリングホイール ■写真はHYBRID G“W×B”。		 本革巻き+高輝度シルバー塗装 3本スポークステアリングホイール		 ウレタン+高輝度シルバー塗装 3本スポークステアリングホイール	
	 ワイヤレスドアロック リモートコントロール		 スマートエントリー& スタートシステム		 ワイヤレスドアロック リモートコントロール	
		 ワイヤレスドアロック リモートコントロール				
オートエアコン+「ナノイ」		オートエアコン+ 「ナノイ」+蓄冷エバポレーター付 ※蓄冷エバポレーターは2WDのみ		オートエアコン+「ナノイ」		
		オートエアコン+ 「ナノイ」+蓄冷エバポレーター付 ※蓄冷エバポレーターは2WD・CVTのみ				
オーディオ	4スピーカー			4スピーカー		

■「nanoe」、「ナノイ」および「nanoe」マークは、パナソニック株式会社の商標です。 ■写真の計器盤は機能説明のために各ランプを点灯したものです。実際の走行状態を示すものではありません。
■装備類の詳細な設定につきましては、P50-53の主要装備一覧表をご覧ください。

HYBRID G		HYBRID		1.8S	1.5G	1.5X	
 15インチスチールホイール (樹脂フルキャップ付)		 15インチスチールホイール (樹脂フルキャップ付)		 15インチスチールホイール (樹脂フルキャップ付)	 15インチスチールホイール (樹脂フルキャップ付)	 15インチスチールホイール (樹脂フルキャップ付)	
 16インチアルミホイール <small>※メーカーオプション</small>				 16インチアルミホイール <small>※メーカーオプション</small>	 16インチアルミホイール <small>※メーカーオプション</small>	 15インチアルミホイール <small>※メーカーオプション</small>	
 フロントアッパーグリル				 フロントアッパーグリル			
 フロントロアグリル				 ルーフアンテナ (ポール)		<small>■写真はHYBRID。</small>	
グリップ式アウトサイドドアハンドル (カラード)		グリップ式アウトサイドドアハンドル (カラード)		グリップ式アウトサイドドアハンドル (カラード)			
—		—		アイドリングストップ機能 <small>[2WD・CVT]</small>			
 プロジェクター式ハロゲンヘッドランプ		 Bi-Beam LEDヘッドランプ		 プロジェクター式ハロゲンヘッドランプ			
 リヤコンビネーションランプ (LED)	 リヤコンビネーションランプ	 リヤコンビネーションランプ (LED)		 リヤコンビネーションランプ			
Toyota Safety Sense C		—		Toyota Safety Sense C			
<small>リバース連動機能付オート電動格納式リモコンカラードドアミラー (サイドターンランプ+ヒーター+レインクリアリング機能付)</small>		<small>電動格納式リモコンカラードドアミラー (サイドターンランプ付)</small>		<small>リバース連動機能付オート電動格納式リモコンカラードドアミラー (サイドターンランプ+ヒーター+レインクリアリング機能付)</small>			
 2眼メーター <small>(TFTマルチインフォメーションディスプレイ付)</small>		 3眼メーター <small>(ドライブモニター付)</small>					
 <small>本革巻き+高輝度シルバー塗装 3本スポークステアリングホイール</small>	 <small>ウレタン+高輝度シルバー塗装 3本スポークステアリングホイール</small>	 <small>本革巻き+高輝度シルバー塗装 3本スポークステアリングホイール</small>	 <small>ウレタン+高輝度シルバー塗装 3本スポークステアリングホイール</small>	 <small>ウレタン3本スポーク ステアリングホイール</small>			
 ワイヤレスドアロック リモートコントロール		 スマートエントリー& スタートシステム		 ワイヤレスドアロック リモートコントロール			
オートエアコン+「ナノイー」		オートエアコン+「ナノイー」		オートエアコン+ 「ナノイー」+蓄冷エバポレーター付 <small>※蓄冷エバポレーターは2WD・CVTのみ</small>		マニュアルエアコン	
4スピーカー		2スピーカー		4スピーカー			
				2スピーカー			

トヨタ カローラ フィールダー(ハイブリッド車) 主要装備一覧表

標準装備 標準装備 オプション(ご注文時に申し受けます)
販売店装着オプション

				2WD			
				“WxB”	“AEROTOURER”	HYBRID G	HYBRID
■外装							
足回り	185/55R16タイヤ	16×5½アルミホイール(ブラック塗装)+センターオーナメント	48	5,400円 (消費税抜き5,000円)			
		16×5½アルミホイール+センターオーナメント	48-49			74,520円 (消費税抜き69,000円)	
	175/65R15タイヤ	15×5Jスチールホイール+樹脂フルキャップ	49				
	タイヤパンク応急修理キット		*1	-			
	スペアタイヤ(応急用)		*1	-	10,800円(消費税抜き10,000円)		
窓回り	UVカット機能付ウインドシールドグリーンガラス(熱吸合わせ)		-		高遮音性ガラス		
	UVカットフロントドアガラス		28		撥水機能付		*2
	リヤドアガラス・リヤクォーターガラス	UVカット機能付プライバシー	-				16,200円 (消費税抜き15,000円)
	バックドアガラス	UVカット機能付	-				
エクステリア	ルーフレール		*3	46-47	32,400円(消費税抜き30,000円)		
	フロントアッパーグリル(メッキ加飾)		48-49		スモーク塗装		
	フロントロアグリル		48-49		ブラック塗装+ドットパターン+メッキ加飾	ブラック塗装	
	カラードサイドマッドガード		48				
	カラードマッドガード(フロント・リヤ)		-				
	リヤロアガーニッシュ(ディフューザー形状)		48				
	グリップ式アウトサイドドアハンドル		-		メッキ+カラード	カラード	
ドアベルメッキモールディング		-					
■安全装備							
視界	ヘッドランプ	Bi-Beam LED(オートレベリング機能付)+LEDクリアランスランプ+コンライト(ライト自動点灯・消灯システム)	36	ブラックエクステンション	95,040円 (消費税抜き88,000円)*4		
		Bi-Beam LED(オートレベリング機能付)+コンライト(ライト自動点灯・消灯システム)	36			73,440円 (消費税抜き68,000円)	
		プロジェクター式ハロゲン(マニュアルレベリング機能付)	48-49				
	フロントフォグランプ		48				
	リヤコンビネーションランプ		36	スモーク塗装/LED・ライン発光付	LED*4	LED	
	リヤフォグランプ(右側のみ/バンパー埋め込み)		*5	-			
	サイドターンランプ付カラード	電動格納式リモコン(ヒーター+レインクリアリング機能付)	27		オート格納+リパース連動機能付		*2
ドアミラー(ドアミラースイッチ照明付)	電動格納式リモコン	-					
ウオッシャー連動間欠フロントワイパー		-		時間調整式			
予防安全	Toyota Safety Sense C	・プリクラッシュセーフティシステム(レーザーレーダー+単眼カメラ方式) ・レーンディパーチャーアラート ・オートマチックハイビーム	34-35				54,000円 (消費税抜き50,000円) *6
	先行車発進告知機能		35				*6
	VSC & TRC		37				
	ドライブスタートコントロール		37				
	ヒルスタートアシストコントロール		37				
	緊急ブレーキアシスト		37				
安衛全突	車両接近通報装置		37				
	SRSエアバッグ(運転席・助手席)		38				
	SRSサイドエアバッグ(運転席・助手席)+SRSカーテンシールドエアバッグ(前後席)		38				
全車標準装備 ●ウオッシャー連動間欠リヤワイパー ●拡散式ウオッシャーノズル ●ランプオートカットシステム ●リヤウインドウデフォグガー(タイマー付) ●ECB(電子制御ブレーキシステム) ●EBD付ABS+ブレーキアシスト ●LEDスリットビームストップランプ付リヤスポイラー ●防眩インナーミラー ●全席上下調整式ヘッドレスト ●自立式リヤシートベルトバックル ●運転席・助手席シートベルト非着用警告灯(点滅式)+リマインダー(警告音) ●全席ELR付3点式シートベルト(プリテンショナー & フォースリミッター機構付[フロント・リヤ左右席]) ●汎用ISOFIX対応チャイルドシート固定専用バー+トッパテザーアンカー(リヤ左右席)*7							
■操作性							
ドア・キー	スマートエントリー(運転席・助手席・バックドア/アンサーバック機能付)&スタートシステム+スマートキー2個		*8	26	46,440円 (消費税抜き43,000円)*9		
	ワイヤレスドアロックリモートコントロール(アンサーバック機能付)+ワイヤレスキー1本		48-49				
	盗難防止システム(イモビライザーシステム)[国土交通省認可品]		26		*9		
計器盤	2眼メーター(TFTマルチインフォメーションディスプレイ付)		27-31				
	ハイブリッドシステムインジケーター		31				
操作系	3本スポークステアリングホイール		48-49		本革巻き+ピアノブラック加飾+ステッチ	本革巻き+高輝度シルバー塗装	ウレタン+高輝度シルバー塗装
	チルトステアリング		25		テレスコピック機能付		
	ステアリングスイッチ	オーディオ+MODE	*10	29			
		DISP		29			
空調	モードスイッチ(エコドライブモード・EVドライブモード)		31				
	オートエアコン(花粉除去モード付)&プッシュ式ヒーターコントロールパネル		28				
	「ナノイー」		28				
全車標準装備 ●ドアキー連動電気式ドアロック(バックドア連動) ●フューエルリッドオープナー ●パワーウインドウ(全ドアワンタッチ式/キーOFF後作動機能+挟み込み防止機能付) ●チャイルドプロテクター(リヤドア) ●タコメーター&外気温計 ●メーター照度コントロール ●デジタルクロック ●車速感応型電気式パワーステアリング ●フットレスト ●ゲート式シフトレバー ●シフトポジションインジケーター ●キー忘れ防止ブザー ●フューエル残量ウォーニング ●ランプ消し忘れ防止ブザー ●半ドアウォーニング ●クリーンエアフィルター(花粉除去タイプ)							

		2WD				
		“WxB”	“AEROTOURER”	HYBRID G	HYBRID	
■内装						
インテリア	ピアノブラック加飾	センタークラスター・ヒーターコントロールパネル パワーウィンドウスイッチベース・インサイドドア ハンドルベゼル・サイドレジスターベゼル	-			
	オーナメント加飾	インストルメントパネル・ドアトリムアッパー ファブリック巻きドアアームレスト(前席)	46	専用合皮巻き*11	合皮巻き	革シボ調
	メッキ加飾	センターレジスターノブ・サイドレジスターリング・ サイドレジスターノブ・インサイドドアハンドル パーキングブレーキレバーボタン	-			
		センタークラスターサイド・センターコンソールサイド	-	ピアノブラック加飾	高輝度シルバー塗装	
		シフトベゼル&シフトハウジング	-	ピアノブラック加飾+メッキ加飾		
		本革巻きシフトノブ	-	ピアノブラック加飾	ブルー加飾	
	収納	センターコンソールボックス(フタ付)		-		
		スライドアームレスト機能付	23	ステッチ入り合皮巻き*11	ファブリック	
コインポケット(運転席側)			23		*9	
	シートバックポケット(助手席)		23			
ルームランプ	トノカバー		22			
	デッキアンダートレイ		22			
精造	サンバイザー(チケットホルダー[運転席]付)		23	運転席・助手席バニティミラー付		
照明・電源	イルミネーテッドエントリーシステム(イグニッションキー照明+ルームランプ)		-		*9	
	室内ランプオートカットシステム		-			
	アクセサリソケット(DC12V・120W)		*12	23		
全車標準装備 ●大型アッパーボックス&グローブボックス(助手席側) ●ドアスカッフプレート ●フロントカップホルダー&フロントコンソールポケット(LEDスポットランプ付) ●ドアポケット&ボトルホルダー(フロントドア・リヤドア) ●デッキフック(2個) ●格納式フック(左右) ●パーキングブレーキレバー横トレイ ●回転格納式アシストグリップ(前席×2、後席×2) ●ラゲージルームランプ ●ルームランプ ●フロントパーソナルランプ						
■シート						
シート表皮	シート色	ホワイト*11 合成皮革+ステッチ+防汚機能付	46	32,400円 (消費税抜き30,000円)		
		ブラック ファブリック&合成皮革+ステッチ ファブリック	46			
			46		スエード調トリコット	トリコット
フロントシート	スポーツシート(運転席・助手席)		-			
	運転席シート上下アジャスター+フロントシート前後スライド		25			
	シートヒーター(運転席・助手席)		28	16,200円(消費税抜き15,000円)		
リヤシート	6:4分割ワンタッチ格納リヤシート(リクライニングシート機構付)		20-29			
	リヤセンターアームレスト		23-29			
■エンターテインメント						
ナビ・オーディオ	オーディオレス(カバーレス)	4スピーカー	29			10,800円 (消費税抜き10,000円)
		2スピーカー	29			
	トヨタ純正ナビ・オーディオ		*13	-		
	オーディオレスカバー		29			
	ルーフアンテナ	シャークフィン ポール(前後可倒式)	48 49			
■その他						
その他	寒冷地仕様 (ウインドシールドデアイサー+ヒーターリヤダクトなど)		*14	-	9,720円 (消費税抜き9,000円)	20,520円 (消費税抜き19,000円)*2
	工具(ジャッキ+ジャッキハンドル+ハブナットレンチなど)		-			

- *1. スペアタイヤをメーカーオプション装着した場合、タイヤパンク応急修理キットは装着されません。
- *2. 寒冷地仕様を選択した場合、フロントドアガラスは撥水機能付となります。またドアミラーはヒーター+レインクリアリング機能付となります。
- *3. ルーフレール色は、ボディカラーがスーパーホワイトII(040)、ホワイトパールクリスタルシャイン(070)、シルバーメタリック(1F7)の場合はシルバー、その他のボディカラーの場合はブラックとなります。
- *4. Bi-Beam LEDヘッドランプ(オートレベリング機能付)+LEDクリアランスランプ+コンライト(ライト自動点灯・消灯システム)を選択した場合、リヤコンビネーションランプはライン発光付となります。
- *5. 寒冷地仕様を選択した場合のみ装着できます。
- *6. Toyota Safety Sense Cと先行車発進告知機能はセットでメーカーオプションとなります。
- *7. チャイルドシートは汎用ISOFIX対応チャイルドシート(新保安基準適合)のみ使用できます。それ以外のチャイルドシートは、シートベルトでの装着となります。詳しくは販売店におたずねください。
- *8. 植込み型心臓ペースメーカー等の機器をご使用の方は、電波によりそれらの機器に影響を及ぼすおそれがありますので、車両に搭載された発信機から約22cm以内に植込み型心臓ペースメーカー等の機器を近づけないようにしてください。電波発信を停止することもできますので販売店にご相談ください。
- *9. スマートエントリー&スタートシステムと盗難防止システムはセットでメーカーオプションとなります。なお、コインポケットは装着されません。また、イルミネーテッドエントリーシステムはパワースイッチ+ルームランプとなります。
- *10. オーディオ+MODEスイッチは、販売店装着オプションのナビ・オーディオを装着した場合に操作可能となります。
- *11. シート色(ホワイト)を選択した場合は、インテリアオーナメント加飾(インストルメントパネル・ドアトリムアッパー)、センターコンソールボックスのフタ部分がホワイトになります。
- *12. 120W以下の電気製品をご使用ください。ただし、120W以下の電気製品でも正常に作動しない場合があります。詳しくは販売店におたずねください。
- *13. 販売店装着オプションとしてナビ・オーディオを多数ご用意しています。詳しくは別冊のAUDIO VISUAL & NAVIGATION CATALOGUEをご覧ください。販売店におたずねください。
- *14. 寒冷地仕様は、寒冷地での使用を考慮して、主にワイパー、ヒーター等の信頼性・耐久性の向上を図っております。なお、北海道地区は寒冷地仕様が全車標準装備となります。

■「メーカーオプション」はご注文時に申し受けます。メーカーの工場では装着するため、ご注文後はお受けできませんのでご了承ください。

■“WxB”、“AEROTOURER”はグレード名称ではありません。

■価格はメーカー希望小売価格(消費税8%込み)17年4月現在のもの>で参考価格です。価格は販売店が独自に定めていますので、詳しくは各販売店におたずねください。

■「nanoe」、「ナノイー」および「nanoe」マークは、パナソニック株式会社の商標です。

トヨタ カローラ フィールダー(ガソリン車) 主要装備一覧表

標準装備 (緑) メーカーオプション(ご注文時に申し受けます) (黄) 販売店装着オプション (青)

掲載ページ	2WD		2WD / 4WD			
	"W×B"	1.8S	"W×B"	"AEROTOURER"	1.5G	1.5X

■外装								
足回り & メカニズム	185/55R16タイヤ	16×5½アルミホイール(ブラック塗装)+センターオーナメント	48	5,400円 (消費税抜き5,000円)		2WD 5,400円 (消費税抜き5,000円)		
		16×5½アルミホイール+センターオーナメント	48-49		70,200円 (消費税抜き65,000円)	2WD	2WD 74,520円 (消費税抜き69,000円)	
	185/60R15タイヤ	15×5½アルミホイール+センターオーナメント	48-49			ダークメトリック塗装(4WD)	4WD 52,920円(消費税抜き49,000円)	
		15×5½スチールホイール+樹脂フルキャップ	49					
	175/65R15タイヤ	15×5スチールホイール+樹脂フルキャップ	48-49					
		タイヤパンク応急修理キット	*1	-				
		スペアタイヤ(応急用)	*1	-			10,800円(消費税抜き10,000円)	
		マフラーカッター	-					
		アイドリングストップ機能(Stop & Start System)	32				2WD・CVT	
		アクティブトルクコントロール4WD	33				4WD	
窓回り	UVカットフロントドアガラス		28			撥水機能付		*2
	リヤドアガラス	UVカット機能付プライバシー	-					16,200円 (消費税抜き15,000円)
	リヤクォーターガラス	UVカット機能付	-					
エクステリア	ルーフレール		*3 46-47			32,400円(消費税抜き30,000円)		
	フロントアッパーグリル(メッキ加飾)		48-49	スモーク塗装		スモーク塗装		
	フロントロアグリル		48-49	ブラック塗装		ブラック塗装+ドットパターン+メッキ加飾付	ブラック塗装	
	カラードサイドマッドガード		48					
	カラードマッドガード(フロント・リヤ)		-					
	リヤロアガーニッシュ(ディフューザー形状)		48					
	グリップ式アウトサイドドアハンドル		-		メッキ+カラード		カラード	
	ドアベルトメッキモールディング		-					
全車標準装備 ●スタビライザー(フロント) ●UVカット機能付ウインドシールドグリーンガラス(熱吸合わせ)								
■安全装備								
視界	ヘッドランプ	Bi-Beam LED(オートレベリング機能付)+LEDクリアランスランプ+コンライト(ライト自動点灯・消灯システム)	36	ブラックエクステンション		ブラックエクステンション	95,040円 (消費税抜き88,000円)*4	
		Bi-Beam LED(オートレベリング機能付)+コンライト(ライト自動点灯・消灯システム)	36					73,440円 (消費税抜き68,000円)
		プロジェクター式ハロゲン(マニュアルレベリング機能付)	48-49					
		フロントフォグランプ	48					
		リヤコンビネーションランプ	36	スモーク塗装/LED-ライノ発光付	LED	スモーク塗装/LED-ライノ発光付	LED *4	LED
		リヤフォグランプ(右側のみ/バンパー埋め込み)	*5	-				
		サイドターンランプ付カラード	電動格納式リモコン(ヒーター+レインクリアリング機能付)	27			オート格納+リバース連動機能付	*2
		ドアミラー(ドアミラースイッチ照明付)	電動格納式リモコン	-				
		ウォッシャー連動間欠フロントワイパー		-			時間調整式	
		リヤウインドウデフォグガー		-			タイマー付	*2
予防安全	Toyota Safety Sense C	・プリクラッシュセーフティシステム(レーザレーダー+単眼カメラ方式) ・レーンディパーチャーアラート ・オートマチックハイビーム	34-35					54,000円 (消費税抜き50,000円) *6
		先制車発進告知機能	35					*6
		VSC & TRC	37					
		ドライブスタートコントロール	37				CVT	
		ヒルスタートアシストコントロール	37					
安衛全突		緊急ブレーキシグナル	37					
		SRSエアバッグ(運転席・助手席)	38					
	SRSサイドエアバッグ(運転席・助手席)+SRSカーテンシールドエアバッグ(前後席)	38						
全車標準装備 ●ウォッシャー連動間欠リヤワイパー ●拡散式ウォッシャーノズル ●ランプオートカットシステム ●EBD付ABS+ブレーキアシスト ●LEDスリットビームストップランプ付リヤスポイラー ●防眩インナーミラー ●全席上下調整式ヘッドレスト ●自立式リヤシートベルトバックル ●運転席・助手席シートベルト非着用警告灯(点滅式)+リマインダー(警告音) ●全席ELR付3点式シートベルト(プリテンショナー&フォースリミッター機構付[フロント・リヤ左右席]) ●汎用ISOFIX対応チャイルドシート固定専用バー+トップテザーアンカー(リヤ左右席)*7								
■操作性								
ドアキー	スマートエントリー(運転席・助手席・バックドア/アンサーバック機能付)&スタートシステム+スマートキー2個		*8 26			46,440円 (消費税抜き43,000円)*9	CVT 46,440円 (消費税抜き43,000円)*9	
	ワイヤレスドアロックリモートコントロール(アンサーバック機能付)+ワイヤレスキー1本		48-49					
	盗難防止システム(イモビライザーシステム)[国土交通省認可品]		26			*9	CVT *9	
計器盤	3眼メーター(ドライブモニター付)		27					
	エコドライブインジケータランプ		-				CVT	
操作系	3本スポークステアリングホイール		48-49	本革巻き+ピアノブラック加飾+ステッチ	本革巻き+高輝度シルバー塗装	本革巻き+ピアノブラック加飾+ステッチ	ウレタン+高輝度シルバー塗装	ウレタン
	チルトステアリング		25			テレスコピック機能付		
	ステアリングスイッチ(オーディオ+MODE+DISP)		*10 29					
	7速スポーツシフトレバー+シフトマチック+CVTスポーツモード		33					
空調	オートエアコン(花粉除去モード付)&プッシュ式ヒーターコントロールパネル		28-32			蓄冷エバポレーター付(2WD)	蓄冷エバポレーター付(2WD・CVT)	
	マニュアルエアコン&ダイヤル式ヒーターコントロールパネル		28					
	「ナノイー」		28					
全車標準装備 ●ドアキー連動電気式ドアロック(バックドア連動) ●フューエルリッドオープナー ●パワーウィンドウ(全ドアワンタッチ式/キーOFF後作動機能+挟み込み防止機能付) ●チャイルドプロテクター(リヤドア) ●タコメーター&外気温計 ●メーター照度コントロール ●デジタルクロック ●車速感応型電気式パワーステアリング ●フットレスト(CVT) ●ゲート式シフトレバー(CVT) ●シフトポジションインジケータ(CVT) ●クラッチスタートシステム(M/T) ●キー忘れ防止ブザー ●フューエル残量ウォーニング ●ランプ消し忘れ防止ブザー ●半ドアウォーニング ●クリーンエアフィルター(花粉除去タイプ)								

標準装備	メーカーオプション(ご注文時に申し受けます)	販売店装着オプション	掲載ページ	2WD		2WD / 4WD		
				"WxB"	1.8S	"WxB"	"AEROTOURER"	1.5G

■内装								
インテリア	センタークラスター・ヒーターコントロールパネル	-						
	ピアノブラック加飾 パワーウィンドウスイッチベース・インサイドドア ハンドルベゼル・サイドレジスターベゼル	-						
	オーナメント加飾 インストルメントパネル・ドアトリムアップパー ファブリック巻きドアアームレスト(前席)	46	専用合皮巻き*11	合皮巻き	専用合皮巻き*11	合皮巻き		革シボ調
	メッキ加飾 センターレジスターノブ・サイドレジスターリング・ サイドレジスターノブ・インサイドドアハンドル パーキングブレーキレバーボタン	-						
	センタークラスターサイド・センターコンソールサイド	-	ピアノブラック加飾	高輝度シルバー塗装	ピアノブラック加飾	高輝度シルバー塗装		
	シフトベゼル&シフトハウジング	-	ピアノブラック加飾+メッキ加飾		ピアノブラック加飾+メッキ加飾(CVT)			
	本革巻きシフトノブ	-	ピアノブラック加飾	スモークブラック調加飾	ピアノブラック加飾			
収納	センターコンソールボックス(フタ付)	-				M/T		
	スライドアームレスト機能付	23	ステッチ入り 合皮巻き*11	ファブリック	ステッチ入り 合皮巻き*11	ファブリック(CVT)		
	コインポケット(運転席側)	23				*9		
シートバックポケット(助手席)	23							
ルーフ ラック	トノカバー	22						
	デッキアンダートレイ	22				*1		
積載 準備	サンバイザー(チケットホルダー[運転席]付)	23	運転席・助手席パニティミラー付					
照明 電源	イルミネーテッドエントリーシステム	-	エンジンスイッチ+ルーフランプ	イグニッションキー照明+ルーフランプ*9				
	室内ランプオートカットシステム	-						
	アクセサリースOCKET(DC12V・120W)	*12	23					

全車標準装備 ●大型アップパーボックス&グローブボックス(助手席側) ●ドアスカッフプレート ●フロントカップホルダー & フロントコンソールポケット(LEDスポットランプ付)
 ●ドアポケット & ボトルホルダー(フロントドア・リアドア) ●デッキフック(2個) ●格納式フック(左右) ●パーキングブレーキレバー横トレイ ●回転格納式アシストグリップ(前席×2、後席×2)
 ●ラゲージルームランプ ●ルーフランプ ●フロントパーソナルランプ

■シート									
シート 表皮	シート色	ホワイト*11	合成皮革+ステッチ+防汚機能付	46	32,400円 (消費税抜き30,000円)		32,400円 (消費税抜き30,000円)		
		ブラック	ファブリック&合成皮革+ステッチ	46					
			ファブリック	46		スエード調トリコット		スエード調トリコット	トリコット
シート	スポーツシート(運転席・助手席)	-							
シート	運転席シート上下アジャスター+フロントシート前後スライド	25							
シート リヤ	6:4分割ワンタッチ格納リヤシート(リクライニングシート機構付)	20-29							
	リヤセンターアームレスト	23-29							

■エンターテインメント								
ナビ オーディオ	オーディオレス (カパーレス)	4スピーカー	29					10,800円 (消費税抜き10,000円)
		2スピーカー	29					
	トヨタ純正ナビ・オーディオ	*13	-					
	オーディオレスカパー		29					
	ルーフアンテナ	シャークフィン	48					
	ポール(前後可倒式)	49						

■その他								
その他	寒冷地仕様 (ウインドシールドデアイサー+ヒーターリヤダクトなど)	*14	-	17,280円 (消費税抜き16,000円)	2WD 9,720円 (消費税抜き9,000円)	2WD・CVT 9,720円 (消費税抜き9,000円)	2WD・CVT 20,520円 (消費税抜き19,000円)*2	
					4WD 17,280円 (消費税抜き16,000円)	M/T、4WD 17,280円 (消費税抜き16,000円)	M/T、4WD 25,920円 (消費税抜き24,000円)*2	
	工具(ジャッキ+ジャッキハンドル+ハブナットレンチなど)	-						

- *1. スペアタイヤをメーカーオプション装着した場合、タイヤパンク応急修理キットは装着されません。なお、4WD車はデッキアンダートレイの形状が変わります。
- *2. 寒冷地仕様を選択した場合、フロントドアガラスは撥水機能付となります。またドアミラーはヒーター+レインクリアリング機能付、リヤウインドウデフォグガーはタイマー付となります。
- *3. ルーフレール色は、ボディカラーがスーパーホワイトII<040>、ホワイトパールクリスタルシャイン<070>、シルバーメタリック<1F7>の場合はシルバー、その他のボディカラーの場合はブラックとなります。
- *4. Bi-Beam LEDヘッドランプ(オートレベリング機能付)+LEDクリアランスランプ+コンライト(ライト自動点灯・消灯システム)を選択した場合、リヤコンビネーションランプはライン発光付となります。
- *5. 寒冷地仕様を選択した場合のみ装着できます。
- *6. Toyota Safety Sense Cと先行車発進告知機能はセットでメーカーオプションとなります。
- *7. チャイルドシートは汎用ISOFIX対応チャイルドシート(新保安基準適合)のみ使用できます。それ以外のチャイルドシートは、シートベルトでの装着となります。詳しくは販売店におたずねください。
- *8. 植込み型心臓ペースメーカー等の機器をご使用の方は、電波によりこれらの機器に影響を及ぼすおそれがありますので、車両に搭載された発信機から約22cm以内に植込み型心臓ペースメーカー等の機器を近づけないようにしてください。電波発信を停止することもできますので販売店にご相談ください。
- *9. スマートエントリー&スタートシステムと盗難防止システムはセットでメーカーオプションとなります。なお、コインポケットは装着されません。また、イルミネーテッドエントリーシステムはエンジンスイッチ+ルーフランプとなります。
- *10. オーディオ+MODEスイッチは、販売店装着オプションのナビ・オーディオを装着した場合に操作可能となります。
- *11. シート色(ホワイト)を選択した場合は、インテリアオーナメント加飾(インストルメントパネル・ドアトリムアップパー)、センターコンソールボックスのフタ部分がホワイトになります。
- *12. 120W以下の電気製品をご使用ください。ただし、120W以下の電気製品でも正常に作動しない場合があります。詳しくは販売店におたずねください。
- *13. 販売店装着オプションとしてナビ・オーディオを多数ご用意しています。詳しくは別冊のAUDIO VISUAL & NAVIGATION CATALOGUEをご覧ください。販売店におたずねください。
- *14. 寒冷地仕様は、寒冷地での使用を考慮して、主にワイパー、ヒーター等の信頼性・耐久性の向上を図っております。なお、北海道地区は寒冷地仕様が全車標準装備となります。

■「メーカーオプション」はご注文時に申し受けます。メーカーの工場では装着するため、ご注文後はお受けできませんのでご了承ください。
 ■「WxB」、「AEROTOURER」はグレード名称ではありません。
 ■価格はメーカー希望小売価格(消費税8%込み)'17年4月現在のもの>で参考価格です。価格は販売店が独自に定めていますので、詳しくは各販売店におたずねください。
 ■「nanoe」、「ナノイー」および「nanoe」マークは、パナソニック株式会社の商標です。

トヨタ カローラ フィールダー 主要諸元表

		ハイブリッド車							
		2WD							
		“W×B”	“AEROTOURER”	HYBRID G	HYBRID	“W×B”	1.8S	“W×B”	
		電気式無段変速機				CVT			
■車両型式・重量・性能									
車両型式		DAA-NKE165G-AWXEB-X★	DAA-NKE165G-AWXEB-S★	DAA-NKE165G-AWXEB★	DAA-NKE165G-AWXNB★	DBA-ZRE162G-AWXSP-X	DBA-ZRE162G-AWXSP	DBA-NRE161G-AWXEB-X●	
車両重量	kg	1,180 *1				1,160 *2			
車両総重量	kg	1,455 *1				1,435 *2			
燃料消費率 JC08モード (国土交通省審査値)	km/L	33.8				16.6			
主要燃費改善対策		ハイブリッドシステム、アイドリングストップ装置、可変バルブタイミング、電気式無段変速機、電動パワーステアリング				可変バルブタイミング、			
最小回転半径	m	5.5		4.9 *4	4.9	5.5	4.9 *4	5.5	
■寸法・定員									
全長	mm	4,410		4,400		4,410	4,400		
全幅	mm		1,695						
全高	mm	1,510		1,475 *5		1,500	1,465 *5		
ホイールベース	mm		2,600						
トレッド	フロント	mm	1,470	1,480 *6	1,480	1,470			
	リヤ	mm	1,465	1,475 *6	1,475	1,465			
最低地上高	mm		155			140			
室内	長	mm	1,945						
	幅	mm	1,430						
	高	mm	1,200						
乗車定員	名	5							
■エンジン									
型式		1NZ-FXE				2ZR-FAE			
種類		直列 4 気筒 DOHC							
内径×行程	mm	75.0 × 84.7				80.5 × 88.3			
圧縮比		13.4				10.6			
総排気量	L	1.496				1.797			
最高出力〈ネット〉	kW[PS]/r.p.m.	54 [74] /4,800				103 [140] /6,200			
最大トルク〈ネット〉	N・m[kgf・m]/r.p.m.	111 [11.3] /3,600 ~ 4,400				172 [17.5] /4,000			
燃料供給装置		EFI (電子制御式燃料噴射装置)							
燃料タンク容量	L	36							
使用燃料		無鉛レギュラーガソリン							
■ステアリング・サスペンション・ブレーキ・駆動方式									
ステアリング		ラック&ピニオン							
サスペンション	フロント	マクファーソンストラット式コイルスプリング							
	リヤ	トーションビーム式コイルスプリング							
ブレーキ	フロント	ベンチレーテッドディスク							
	リヤ	リーディングトレーリング式ドラム							
作動方式		油圧・回生ブレーキ協調式							
駆動方式		前輪駆動方式							
■トランスミッション・変速比・減速比									
トランスミッション		電気式無段変速機				Super CVT-i (自動無段変速機)			
第1速									
第2速									
第3速						2.386 ~ 0.411 *8			
第4速									
第5速									
後退						2.505 ~ 1.680			
減速比		3.190				5.356			
■モーター									
型式		1LM							
種類		交流同期電動機							
最高出力	kW[PS]	45 [61]							
最大トルク	N・m[kgf・m]	169 [17.2]							
■動力用主電池									
種類		ニッケル水素電池							
個数		20							
接続方式		直列							
容量	Ah	6.5							

- *1. シートヒーター (運転席・助手席) と寒冷地仕様を同時装着した場合、+10kg 増加します。
- *2. ルーフレールをメーカーオプション装着した場合、+10kg 増加します。
- *3. 1.5L (CVT) 車にはアイドリングストップ装置とミラーサイクルが追加されます。
- *4. 185/55R16 タイヤ & 16 × 5½" アルミホイールをメーカーオプション装着した場合、5.5m になります。
- *5. ルーフレールをメーカーオプション装着した場合、+30mm 増加します。
- *6. 185/55R16 タイヤ & 16 × 5½" アルミホイールをメーカーオプション装着した場合、フロントは 1,470mm、リヤは 1,465mm になります。
- *7. 185/60R15 タイヤ & 15 × 5½" アルミホイールをメーカーオプション装着した場合、フロントは 1,470mm、リヤは 1,465mm になります。
- *8. 1.8S*W×B、1.8S には 7 速スポーツシーケンシャルシフトマチックが搭載されます。

● 燃料消費率は定められた試験条件のもとでの値です。お客様の使用環境 (気象、渋滞等) や運転方法 (急発進、エアコン使用等) に応じて燃料消費率は異なります。

● エンジン出力表示には、ネット値とグロス値があります。「グロス」はエンジン単体で測定したものであり、「ネット」とはエンジンを車両に搭載した状態とほぼ同条件で測定したものです。同じエンジンで測定した場合、「ネット」は「グロス」よりもガソリン自動車で約 15% 程度低い値 (自工会調べ) となっています。

★●印の車両は、環境対応車 普及促進税制の適合車です。ご購入時に自動車取得税の軽減措置が受けられます (平成 31 年 3 月 31 日まで)。また、自動車重量税の軽減措置が受けられます (平成 31 年 4 月 30 日までに新規登録を受ける車を対象)。さらに、★印の車両はご購入時の翌年度の自動車税について軽減措置が受けられます (平成 31 年 3 月 31 日までの新車登録車を対象)。詳しくは販売店におたずねください。

■ “COROLLA” “FIELDER” “AEROTOURER” “HYBRID SYNERGY DRIVE” “ECB” “EFI” “VVT-i” “VSC” “TRC” “GOA” “TSOP” “Welcab” “FRIENDMATIC” “T-Connect” “TOYOTA SAFETY SENSE” はトヨタ自動車 (株) の商標です。

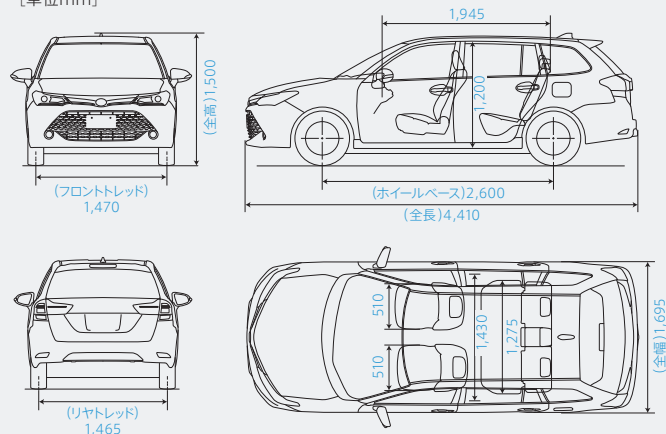
■ 道路運送車両法による自動車型式指定申請書数値
■ 製造事業者：トヨタ自動車株式会社

ガソリン車									
2WD						4WD			
"AEROTOURER"		1.5G		1.5X		"WxB"	"AEROTOURER"	1.5G	1.5X
M/T	CVT	M/T	CVT	CVT	M/T	CVT			
DBA-NRE161G-AWXEB-S ●	DBA-NZE161G-AWMEK-S	DBA-NRE161G-AWXEB ●	DBA-NZE161G-AWMEK	DBA-NRE161G-AWXNB ●	DBA-NZE161G-AWMNK	DBA-NZE164G-AWXEK-X	DBA-NZE164G-AWXEK-S	DBA-NZE164G-AWXEK	DBA-NZE164G-AWXNK
1,140 *2	1,120 *2	1,140 *2	1,120 *2	1,140 *2	1,120 *2	1,210 *2		1,200 *2	
1,415 *2	1,395 *2	1,415 *2	1,395 *2	1,415 *2	1,395 *2	1,485 *2		1,475 *2	
23.0	17.6	23.0	17.6	23.0	17.6	16.0			
電動パワー ステアリング、充電制御、自動無段変速機 (CVT車) *3						可変バルブタイミング、電動パワーステアリング、充電制御、自動無段変速機			
4.9 *4						4.9			
4,410		4,400				4,410		4,400	
1,695		1,475 *5				1,695		1,500 *5	
1,510		1,475 *5				1,535		1,500 *5	
2,600		1,480				2,600		1,480	
1,480 *6		1,475				1,470		1,480 *7	
1,475 *6		1,475				1,465		1,475 *7	
155		135				155		135	
1,945		1,945				1,945		1,945	
1,430		1,430				1,430		1,430	
1,200		1,200				1,200		1,200	
5		5				5		5	
2NR-FKE	1NZ-FE	2NR-FKE	1NZ-FE	2NR-FKE	1NZ-FE	1NZ-FE			
直列4気筒 DOHC						直列4気筒 DOHC			
72.5 × 90.6	75.0 × 84.7	72.5 × 90.6	75.0 × 84.7	72.5 × 90.6	75.0 × 84.7	75.0 × 84.7			
13.5	10.5	13.5	10.5	13.5	10.5	10.5			
1.496						1.496			
80 [109]/6,000						76 [103]/6,000			
/4,400	138 [14.1] /4,400	136 [13.9] /4,400	138 [14.1] /4,400	136 [13.9] /4,400	138 [14.1] /4,400	132 [13.5] /4,400			
EFI (電子制御式燃料噴射装置)						EFI (電子制御式燃料噴射装置)			
42						42			
無鉛レギュラーガソリン						無鉛レギュラーガソリン			
ラック&ピニオン						ラック&ピニオン			
マクファーソンストラット式コイルスプリング						マクファーソンストラット式コイルスプリング			
トーションビーム式コイルスプリング						トーションビーム式コイルスプリング			
ベンチレーテッドディスク						ベンチレーテッドディスク			
リーディングトレーリング式ドラム						リーディングトレーリング式ドラム			
—						—			
前輪駆動方式						四輪駆動方式			

	5速マニュアル	Super CVT-i (自動無段変速機)	5速マニュアル	Super CVT-i (自動無段変速機)	5速マニュアル	Super CVT-i (自動無段変速機)
2.480 ~ 0.396	3.545	2.480~0.396	3.545	2.480~0.396	3.545	2.386 ~ 0.411
	1.904		1.904		1.904	
	1.233		1.233		1.233	
	0.885		0.885		0.885	
	0.725		0.725		0.725	
2.604 ~ 1.680	3.250	2.604~1.680	3.250	2.604~1.680	3.250	2.505 ~ 1.680
5.356	3.941	5.356	3.941	5.356	3.941	5.698

寸法図: トヨタ カローラ フィールダー 1.8S "WxB" (2WD)

[単位:mm]



自動車リサイクル法の施行により、下表のリサイクル料金が別途必要となります。

■リサイクル料金表(単位:円)

*リサイクル料金は'17年4月時点の金額。

		全車
リサイクル預託金	シュレッダーダスト料金	6,100
	エアバッグ類料金	1,930
	フロン類料金	1,650
	情報管理料金	130
資金管理料金		290
合計		10,100

*リサイクル預託金が預託済のお車を商品車として譲渡する旧所有者(譲渡人)は、車両価値部分とリサイクル預託金相当額の合計額を新所有者(譲受人)からお受け取りになることにより、リサイクル預託金の返金を受けることができます。詳しくは、取扱販売店におたずねください。