



トヨタウェルキャブシリーズ

# PRIUS PHV

■ 助手席回転チルトシート車



オプション装着車

# 助手席回転チルトシート車

助手席が回転し、座面と背もたれがチルト。立ち上がりや着座をやさしくサポートします。

## Point

- 介助の方の手动操作により、シートが車外へ回転し座面と背もたれがチルト。降車時の立ち上がりや乗車時の着座をサポートします。
- 手動式のためスピーディーな操作が可能です。
- 標準車と同じ座面高で、ドライバーとの目線も同じ高さ。座面の角度も標準車と同等で、身体が前すべりしにくく乗車姿勢が安定します。



Photo: S"ナビパッケージ" (2WD) 助手席回転チルトシート車。ボディカラーはスピリテッドアクアメタリック(791)。内装色はブラック。

## 助手席回転チルトシート車 価格表(消費税率8%)

駆動	グレード	メーカー希望小売価格 ※1		北海道地区メーカー希望小売価格 ※2	
		希望小売価格	消費税抜き	希望小売価格	消費税抜き
2WD	S	3,429,000円	3,175,000円	3,452,760円	3,197,000円
	S"ナビパッケージ"	3,834,000円	3,550,000円	3,852,360円	3,567,000円

- ※1. 沖縄地区は価格が異なります。
- ※2. 北海道地区の価格には寒冷地仕様の価格が含まれます。
- 価格はメーカー希望小売価格(消費税8%込み) '17年4月現在のもの>で参考価格です。価格、取付費は販売店が独自に定めていますので、詳しくは各販売店におたずねください。
- 価格はタイヤパンク応急修理キット、タイヤ交換用工具付の価格です。
- 価格にはオプション価格、取付費は含まれていません。
- 保険料、税金(除く消費税)、登録料などの諸費用は別途申し受けます。
- 自動車リサイクル法の施行により、最終ページに記載のリサイクル料金が別途必要となります。

## 助手席回転チルトシート 操作の流れ

安全のため各操作は介助の方が確実に行ってください。

※写真は降車時の手順を説明しています。乗車時は逆の手順で行ってください。[参考]写真のモデルの身長は152cmです。



1 回転スライドレバーを引き上げて、シートを最前端までスライドさせます。

※操作中はシートベルトを外してください。

2 引き続きシートを中間ロック位置まで回転させた後に、両足を車外へ出します。

※シートが回転を始めたら、回転スライドレバーから手を離します。シートは中間ロック位置で止まります。  
※介助の方が両足を支えて車外へ出してください。

3 再度、回転スライドレバーを引き上げて回転終了位置までシートを回転します。

4 チルトボタンを押しながら、グリップを車外方向へ引いてシートをチルトします。

標準装備



(チルト状態)



①回転スライドレバー ②チルトボタン&グリップ ③スライドレバー  
運転席側からも前後スライド操作が可能です。

メーカーオプション



助手席アームレスト(可倒式・左側のみ)

※メーカーオプションのSRSサイドエアバッグ(運転席のみ)選択時に装着されます。



手動車いす用固定装置(ガードマット付)

⚠ 走行前に必ず車いす固定ベルトで固定してください。

収納可能な手動車いすの目安(車いす折りたたみ時)

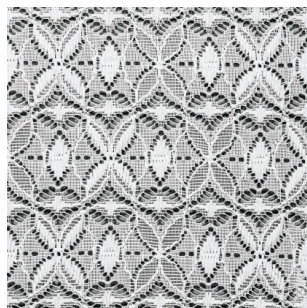
大車輪径	全高	全長	折りたたみ幅
22インチ以下	720mm以下	990mm以下	350mm以下

●上記の寸法内であっても、車いすの形状、オプション装着の状況などによっては収納できない場合があります。詳しくは販売店におたずねの上、お持ちの車いすなどを使用して実車でご確認ください。

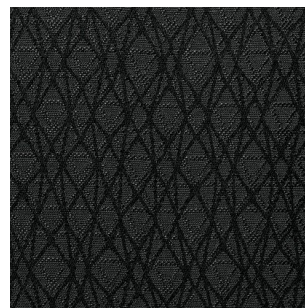
販売店装着オプション



専用シートカバー  
吸水タイプ(助手席回転チルトシート1席分)  
吸水性に優れた専用シートカバーです。



専用シートカバー  
ハーフカバータイプ(1台分)



専用シートカバー (ブラックのみ)  
フルカバータイプ(1台分)



専用車いす 自操式(22インチ)  
安全性、乗り心地を確保したアルミ製車いすです。ヘッドレストは取り外しができます。  
※介助ブレーキは無しとなります。



(アームレスト無し) (アームレスト付用)

胸部固定ベルト(助手席回転チルトシート用)

着座姿勢をサポートします。  
※胸部固定ベルトはシートベルトに代わるものではありません。  
走行中は必ずシートベルトを着用してください。  
(両タイプともアイボリーのみ)



車いすステッカー  
縦113mm×横105mm

助手席回転チルトシート車 主要装備一覧表

	ウェルキャブ標準装備	メーカーオプション	販売店装着オプション
助手席回転チルトシート	※1		
助手席アームレスト(可倒式・左側のみ)		※2	
手動車いす用固定装置(ガードマット付)			
専用シートカバー			吸水タイプ(助手席回転チルトシート1席分) ハーフカバータイプ(1台分) フルカバータイプ(1台分)
専用車いす			自操式(22インチ)介助ブレーキなし
胸部固定ベルト(助手席回転チルトシート用)			アームレスト無し アームレスト付用
車いすステッカー			

※1. シートバック角度、リクライニング角度、シートスライド量はベース車とは異なります。助手席回転チルトシートに快適温熱シートは装着されません。

※2. メーカーオプションのSRSサイドエアバッグ(運転席のみ)選択時に装着されます。

◆「メーカーオプション」はご注文時に申し受けます。メーカーの工場では装着するため、ご注文後はお受けできませんのでご了承ください。

Point

助手席回転チルトシートの特長

- シートがチルトすることによりお尻の位置を高く保て①、地面に両足が着くため②、立ち上がりやすい。
- 着座時も膝の角度がゆるやかになり、膝への負担が少ない。
- 手動式のためスピーディーな操作が可能。

\*身長により異なります。



助手席回転チルトシート車について

シートに深く着座できない方、ひざや首が曲がらない方の場合、足や頭がボディにあたり、座った状態でのシートの回転、チルトおよび乗降が困難になります。  
ご乗車できない場合もありますので、ご注意ください。

- 助手席回転チルトシートは、ベース車のシートとは異なります。フルリクライニングはできません。シートスライド量、シートバック角度もベース車とは異なります。
- 走行前にシートが確実にロックされていることを確認してください。
- 助手席回転チルトシートにチャイルドシートは装着できません。

内外配色一覧表

標準設定 設定あり(ご注文時にご指定ください)

ボディカラー(カラーコード)	S / S"ナビパッケージ"		
	内装色	ブラック	クールグレー
スーパーホワイトII(040)	ブラック	ブラック	ブラック
ホワイトパールクリスタルシャイン(070)*	ブラック	ブラック	ブラック
シルバーメタリック(1F7)	ブラック	ブラック	ブラック
グレーメタリック(1G3)	ブラック	ブラック	ブラック
アディテッドブラックマイカ(218)	ブラック	ブラック	ブラック
エモーションレッド(3T7)*	ブラック	ブラック	ブラック
スティールブロンズメタリック(4X1)	ブラック	ブラック	ブラック
サーモテクトライムグリーン(6W7)*	ブラック	ブラック	ブラック
スピリテッドアクアメタリック(791)	ブラック	ブラック	ブラック

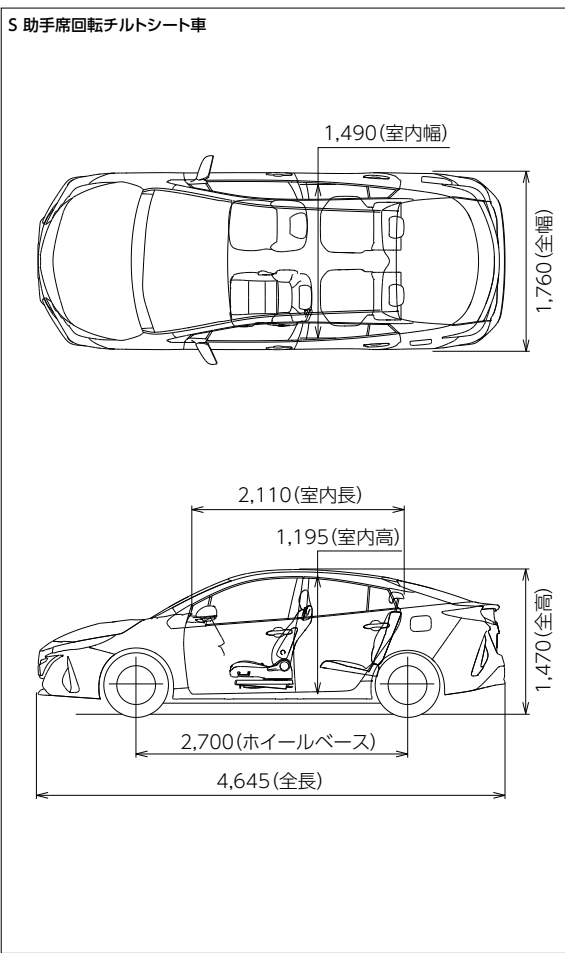
\*ボディカラーのホワイトパールクリスタルシャイン(070)<32,400円(消費税抜き 30,000円)>、エモーションレッド(3T7)<54,000円(消費税抜き 50,000円)>、サーモテクトライムグリーン(6W7)<43,200円(消費税抜き 40,000円)>はメーカーオプションとなります。  
 ●「設定あり」「メーカーオプション」はご注文時に申し受けます。メーカーの工場では装着するため、ご注文後はお受けできませんのでご了承ください。  
 ●価格はメーカー希望小売価格(消費税8%込み)17年4月現在のもの>で参考価格です。価格は販売店が独自に定めていますので、詳しくは各販売店におたずねください。  
 ●ボディカラーおよび内装色は、撮影、印刷インキの関係で実際の色とは異なって見えることがあります。

トヨタ プリウスPHV ウェルキャブ 助手席回転チルトシート車 主要諸元表

		2WD	
		S	S"ナビパッケージ"
TECS型式		DLA-ZVW52-VTQJXE	DLA-ZVW52-VTQJXN
ベース車両型式		DLA-ZVW52-AHXEB	DLA-ZVW52-AHXEB(N)
車両重量		kg 1,540	
車両総重量		kg 1,760	
車両寸法	全長	mm 4,645	
	全幅	mm 1,760	
	全高	mm 1,470	
室内寸法	長さ	mm 2,110	
	幅	mm 1,490	
	高さ	mm 1,195	
乗車定員		名 4	
トランスミッション		電気式無段変速機	
エンジン	型式・種類	2ZR-FXE・水冷直列4気筒DOHC	
	総排気量	L 1.797	
	最高出力(ネット) kW(PS)/r.p.m.	72(98)/5,200	
	最大トルク(ネット) N·m(kgf·m)/r.p.m.	142(14.5)/3,600	
モーター	型式・種類	1NM/1SM・交流同期電動機	
	定格出力 1NM/1SM kW	37.0/15.8	
	最高出力 1NM/1SM kW(PS)	53(72)/23(31)	
	最大トルク 1NM/1SM N·m(kgf·m)	163(16.6)/40(4.1)	
動力用主電池	種類	リチウムイオン電池	
	個数	95	
	接続方式	直列	
	容量	Ah 25	
使用燃料		無鉛レギュラーガソリン	
燃料タンク容量		L 43	

全車、環境対応車 普及促進税制の適用車です。最終ページに記載の「登録および税金について」を合わせてご覧ください。  
 ●エンジン出力表示にはネット値とグロス値があります。「グロス」はエンジン単体で測定したものであり、「ネット」とはエンジンを車両に搭載した状態とほぼ同条件で測定したものです。同じエンジンで測定した場合、「ネット」は「グロス」よりもガソリン自動車で約15%程度低い値(目工舎調べ)となっています。  
 ●"PRIUS" "HYBRID SYNERGY DRIVE" "TOYOTA SAFETY SENSE" "ECB" "VSC" "TRC" "T-Connect" "Welcab" "TECS"はトヨタ自動車(株)の商標です。  
 ●プリウスPHV ウェルキャブ 助手席回転チルトシート車はメーカー完成特装車(TECS)のため、持ち込み登録となります。各諸元数値はメーカー設計値であり参考数値です。登録の際は車両の実測数値が適用されます。

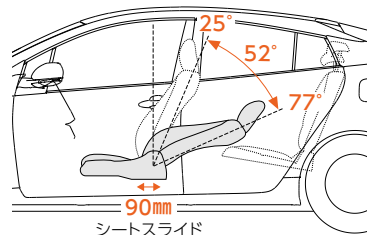
寸法図(単位: mm)



助手席回転チルトシート車 寸法図

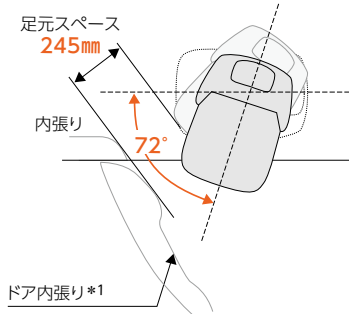
●各寸法値は設計値を示します。実測値は若干異なることがあります。

シートバック角度・リクライニング角度・シートスライド量



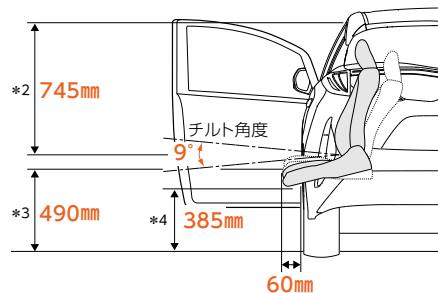
●運転席はベース車と同じ数値です。

回転時寸法



\*1.フロントドアの開口角度は63°(ベース車と同じ)です。

チルト時寸法



\*2.チルト前の座面中央最高部高さからドア開口部上端までの寸法です。  
 \*3.シートの座面高は、チルト時の座面中央最高部までの寸法です。  
 \*4.最低地上高はチルト時の寸法です。

主要装備一覧表

		標準装備	メーカーオプション(ご注文時に申し受けます)	販売店装着オプション	S	"ナビパッケージ"	
充電装備	付属充電装備	充電ケーブル*1	AC200V用 7.5m		8,100円(消費税抜き7,500円)	AC200V用 7.5m充電ケーブルは非装着	
		電源プラグコード(AC100V用)	AC200V用 15m				
	車両側充電装備	充電ケーブルホルダー(7.5m充電ケーブル用)					
		充電ポート(充電インレット照明&充電インジケータ付)					
衝突安全	スマートリッド&コネクタロックシステム						
	充電インレット	普通充電+急速充電			75,600円(消費税抜き70,000円)		
安全装備	視界	4灯式LEDヘッドランプ(オートレベリング機能付)・LEDクリアランスランプ					
		LEDフロントフォグランプ(アクセサリーランプ[薄暮灯]付)			21,600円(消費税抜き20,000円)		
		LEDサイドターンランプ付オート電動格納式リモコンカラードアミラー(メッキ加飾)			*2	ヒーター付	
	予防安全	Toyota Safety Sense P	・プリクラッシュセーフティシステム(歩行者検知機能付衝突回避支援タイプ/ミリ波レーダー+単眼カメラ方式)(専用エンブレム付)				
		・レーンディパーチャーアラート(ステアリング制御機能付) ・アダプティブハイビームシステム(AHS)					
		・レーダークルーズコントロール(全車速追従機能付)					
		Toyota Safety Sense P 非装着			-124,200円(消費税抜き-115,000円)*3&4		
		ITS Connect				27,000円(消費税抜き25,000円)*3	27,000円(消費税抜き25,000円)
	衝突安全	ドライブスタートコントロール					
		EBD(電子制動力配分制御)付ABS&ブレーキアシスト					
S-VSC(ステアリング協調車両安定性制御システム)							
TRC(トラクションコントロール)							
SRSエアバッグ(運転席・助手席エアバッグ+前後座カーテンシールドエアバッグ)							
操作性	SRSサイドエアバッグ	運転席・助手席					
		運転席のみ			*5	-8,640円(消費税抜き-8,000円)	
内装	シート	本革巻き3本スポークステアリングホイール(昇温・降溫抑制機能付/ホワイト加飾)					
		ステアリングヒーター					
	インテリア	ステアリングスイッチ	マルチインフォメーションディスプレイ・オーディオ・TRIP・音声認識・ハンズフリー通話			*6	
		エレクトロソフトマッチング(ホワイト加飾ソフトパネル)	車間距離切替・レーンディパーチャーアラート・ステアリングヒーター			*4	
		スマートエントリー(運転席・助手席・バックドア) & スタートシステム				*7	
その他	シート	先読みエコドライブ[先読み減速支援]					
		シート表皮(ファブリック)					
	収納	フロントシート	運転席6ウェイ(前後スライド・リクライニング・シート上下)				
		シートバックポケット(運転席)	快適温熱シート(運転席)			*8	
		リア大型センターアームレスト(カップホルダー2個・ボックス付)				*8	ファブリック巻き
空調	メッキ加飾レジスターノブ(センター・サイド)						
取納	サイドレジスター(アクセントカラー)				シルバー塗装ベゼル	サテンメッキ加飾ベゼル	
エンターテインメント	ナビオーディオ	リモートエアコンシステム					
		ガスインジェクション機能付ヒートポンプオートエアコン(湿度センサー付・S-FLOW)					
	その他	静電式ヒーターコントロールパネル					
		エコ空調モードスイッチ					
	ナビオーディオ	フロント大型コンソールボックス					ファブリック巻き
		Tノカバー					
	その他	ナビオーディオ	T-Connect SDナビゲーションシステム*10				
			【ナビ】11.6インチフルHD静電式タッチディスプレイ、T-Connect DCMパッケージ				
		【オーディオ】AM/FM(ワイドFM対応)、地上デジタルTV、USB(音声・映像)/AUX(音声)入力端子、6スピーカー					
		【その他】音声ガイドダンス機能付対応バックガイドモニター*11、Bluetooth*対応(ハンズフリー・オーディオ)、Wi-Fi接続対応、音声認識					
オーディオオレス(6スピーカー・カバレス)							
その他	ナビオーディオ	ナビレディセット(バックカメラ)				*12	27,000円(消費税抜き25,000円)
		トヨタ純正ナビオーディオ				*13	
	オーディオオレスカバ						
	ETC2.0ユニット				*14	27,000円(消費税抜き25,000円)	
	アクセサリー	アクセサリーコンセント(AC100V・1500W、コンセント2/ヴィークルIPワゴンコネクタ付)				*15	75,600円(消費税抜き70,000円)
その他	アクセサリーシート(DC12V・120W)					*16	
	盗難防止システム(イモビライザーシステム・オートアラーム) [国土交通省認可品]						
寒冷地仕様(ウインドシールドデアイスャー・LEDリアフォグランプなど)				*17	23,760円(消費税抜き22,000円)*2	18,360円(消費税抜き17,000円)	

**【全車標準装備】**

**【外装】** ●195/65R15タイヤ&15x6 1/2J アルミホイール(ブラック塗装+ホイールキャップ付) ●タイヤパンク応急修理キット ●スタビライザー(フロント・リア) ●ECB[電子制御ブレーキシステム] ●ばね上制振制御

●排気熱回収器 ●フェンダーライナー(フロント・リア) ●エアシット(フロント・リア) ●フードサイレンサー ●ダッシュサイレンサー(室内・エンジンルーム) ●グリルシャッター ●フロアアンダーカバー(フロント・センター・リア)

●エンジンアンダーカバー(サイレンサー付) & プロテクター ●ウインドシールドモールディング ●ルーフドリップモールディング ●ドアパレットモールディング(ブラック) ●ピラーガーニッシュ(センター・リア/艶ありブラック)

●リヤパンパー ●リヤスポイラー(LEDハイマウントストップランプ付) ●CFRP製リアドア

**【安全装備】** ●リヤコンビネーションランプ(LEDテール&ストップランプ) ●LEDライセンスプレートランプ ●コンライト(ライト自動点灯・消灯システム/ランプオートカットシステム)

●UVカット機能付フロントガラス(IR(赤外線)カット機能付グリーン・高遮音性ガラス) ●スーパーUVカット機能付フロントドアグリーンガラス(撥水機能付・遮音性ガラス) ●UVカット機能付プライバシーガラス(リヤドア)

●UVカット機能付バックドアプライバシーガラス(ダブルパルウインドウ) ●リヤウインドウデフォグガー(タイマー付) ●拡散式ウォッシュャーノズル ●ウォッシャー運動時間調整式フロント間欠ワイパー ●防眩インナーミラー

●全席上下調整式ヘッドレスト ●アジャスタブルシートベルトアンカー(運転席・助手席) ●全席ELR付3点式シートベルト(プリテンション&フォースリミッター機構付) ●チャイルドプロテクター(リヤドア)

●汎用ISOFIX対応チャイルドシート専用専用/パートナーアンカー(リヤ左右席)\*18 ●衝撃感知式フェーエルカットシステム ●運転席・助手席シートベルト非着用警告灯(点滅式)・リマインダー(警告音) ●車間接近通報装置

●緊急ブレーキシグナル ●ヒルスタートアシストコントロール

**【操作性】** ●ドライブモードスイッチ(EV/HVモード切替スイッチ/バッテリーチャージモード機能付)/ノーマルモード/パワーモード/エコドライブモード) ●マルチインフォメーションディスプレイ(4.2インチTFカラー/メーター照度コントロール付)

●クラフックメーター(4.2インチTFカラー/メーター照度コントロール付) ●デジタルロック ●電動パワーステアリング(車速感応型) ●チルト&テレスコピクスステアリング ●ハイブリッドシステムインジケータ

●シフトポジションインジケータ ●パワーウィンドウ(フロント・リア/ドアワンタッチ式/キーOFF後動作機能・挟み込み防止機能付) ●定路みしパーキングブレーキ ●キー置き忘れ防止ウォーニング(プザー&アンロック機構)

●ランプ消し忘れウォーニング ●半ドアウォーニング ●ラゲージオープナー(電気式) ●フェーエルリッドオープナー(電気式) ●フェーエル残量ウォーニング ●パーキングブレーキ忘れ忘れウォーニング(プザー)

**【内装】** ●6:4分割可倒式リヤシート ●サテンメッキ加飾クラスターモジュール ●メッキインサイドドアハンドル ●ドアトリムアップ(フロント) ●ドアトリムオーナメント表皮(合成皮革) ●グリーンエアフィルタ(花粉除去・脱臭機能付)

●ヒーターリヤダクト ●運転席・助手席パニミラー&天井照明付サンバイザー(運転席カードホルダー付) ●回転アシストグリップ(フロント2・リア2) ●コートフック(リヤ2) ●ラゲージフック

●イルミネーテッドエントリーシステム(インテリアランプ(フロント・マップランプ/リヤ)) ●シフトイルミネーション ●インテリアランプ(フロント・マップランプ/リヤ) ●ラゲージルームランプ ●ドアカーテンランプ(フロント)

●オートヘッドコンソール ●フロントコンソールレイ(カップホルダー2個付) ●デッキアンダーボックス&デッキサイドボックス ●ドアポケット&ボトルホルダー(フロントドア) ●ボトルホルダー(リヤドア) ●助手席グローブボックス(照明付)

●カードホルダー

**【エンターテインメント】** ●ルーフアンテナ(シャークフィンタイプ)

**【その他】** ●ダイヤ交換用工具

◆【メーカーオプション】はご注文時に申し受けます。メーカーの工場では装着するため、ご注文後はお受けできませんのでご了承ください。 ◆【ナビパッケージ】はグレード名称ではありません。

◆販売店装着オプションには取り付けられないものがあります。詳しくは販売店におたずねください。 ◆主要装備一覧表につきましては、ベース車カタログをあわせてご参照ください。

◆ベース車に標準装備の助手席4ウェイシートは装着されません。 ◆ベース車にメーカーオプション装着されているソーラー充電システムは選択できません。

\*1. 幅広い型心臓ベースメーカー等の機器をご使用の方は、電波によりこれらの機器に影響を及ぼすおそれがありますので、充電器、充電機器や充電ケーブルに幅広い型心臓ベースメーカー等の機器を近づけないようにしてください。詳しくは販売店におたずねください。 \*2. 寒冷地仕様を選択した場合は、ヒーター付となります。 \*3. Toyota Safety Sense P非装着を選択した場合は、レーダークルーズコントロールの車間距離切替スイッチとレーンディパーチャーアラートの操作スイッチは非装着となります。 \*4. Toyota Safety Sense P非装着を選択した場合は、レーダークルーズコントロールの車間距離切替スイッチとレーンディパーチャーアラートの操作スイッチは非装着となります。 \*5. SRSサイドエアバッグ(助手席)は装着されません。なお、助手席回座位シートはアームレスト付(左側のみ)となります。 \*6. 販売店装着オプションのナビゲーションを装着する場合があります。詳しくはベース車カタログ別冊のAUDIO VISUAL & NAVIGATION CATALOGUEをご覧ください。 \*7. 幅広い型心臓ベースメーカー等の機器をご使用の方は、電波によりこれらの機器に影響を及ぼすおそれがありますので、車両に搭載された発信機から約22cm以内に幅広い型心臓ベースメーカー等の機器を近づけないようにしてください。電波発信を停止することもできますので詳しくは販売店におたずねください。 \*8. 快適温熱シート(助手席)、シートバックポケット(助手席)は装着されません。 \*9. 車いす収納時は使用できません。 \*10. DVD/CDデッキは搭載されていません。 \*11. 字光式ナンバープレートは同時装着できません。 \*12. 販売店装着オプションのナビゲーションを装着した場合に操作可能となります。距離目安線、車幅延長線およびステアリング操作に連動する予想進路線がナビ画面に表示します。また、字光式ナンバープレートは装着できません。 \*13. 販売店装着オプションとしてナビオーディオを多数ご用意しています。詳しくはベース車カタログ別冊のAUDIO VISUAL & NAVIGATION CATALOGUEをご覧ください。 \*14. カードホルダーは非装着となります。また、別途セットアップ費用が必要となります。なお、ETC2.0ユニットは、販売店装着オプションにも設定があります。詳しくはベース車カタログ別冊のAUDIO VISUAL & NAVIGATION CATALOGUEをご覧ください。 \*15. 合計1500W以下の電気製品をご使用ください。ただし、1500W以下の電気製品でも正常に作動しない場合があります。詳しくは販売店におたずねください。 \*16. 120W以下の電気製品をご使用ください。ただし、120W以下の電気製品でも正常に作動しない場合があります。詳しくは販売店におたずねください。 \*17. 寒冷地仕様は、寒冷地での使用を考慮して、主にワイパー等の信頼性・耐久性の向上を図っております。なお、北海道地区は寒冷地仕様は全車標準装備となります。 \*18. チャイルドシートは汎用ISOFIX対応チャイルドシート(新保安基準適合)のみ使用できます。それ以外のチャイルドシートは、シートベルトでの装着となります。詳しくは販売店におたずねください。

● 価格はメーカー希望小売価格(消費税8%込み) 17年4月現在のもの>で参考価格です。価格は販売店が独自に定めていますので、詳しくは各販売店におたずねください。 ●"Bluetooth"はBluetooth SIG, Inc.の商標です。

自動車リサイクル法の施行により、下表のリサイクル料金が別途必要となります。

■リサイクル料金表(単位円) ※リサイクル料金は'17年4月時点の金額。

	リサイクル預託金				資金管理 料金	合計
	シュレッダー ダスト料金	エアバッグ類 料金	フロン類 料金	情報管理 料金		
全車	9,150	1,930	1,650	130	290	13,150

※リサイクル預託金が預託済のお車を商品車として譲渡する旧所有者(譲渡人)は、車両価値部分とリサイクル預託金相当額の合計額を新所有者(譲受人)からお受け取りになることにより、リサイクル預託金の返金を受けることができます。詳しくは、取扱販売店におたずねください。

## ■登録および税金について

		助手席回転チルトシート車
登録		持ち込み登録
車検		初回3年・以降2年
ナンバー		3ナンバー
消費税		課税
税制度	自動車取得税 自動車税	身体障がい者もしくはご家族の方が購入される場合には、免税措置等が適用される場合がございますので、予め都道府県税事務所、福祉事務所にご相談ください。
	環境対応車 普及促進税制 ※	全車、環境対応車 普及促進税制の適合車です。

※ 環境対応車 普及促進税制の適合車は、ご購入時に自動車取得税の軽減措置が受けられます(平成31年3月31日まで)。また、自動車重量税の軽減措置が受けられます(平成31年4月30日までに新規登録を受ける車を対象)。さらに、ご購入の翌年度の自動車税について軽減措置が受けられます(平成31年3月31日までの新車登録車を対象)。詳しくは販売店におたずねください。

### 参考資料

## 国や地方自治体の主な助成措置

身体障がい者の方の自動車の購入や運転に際し、国や地方自治体では次のような助成措置が用意されています。

### 貸付・助成

- 自動車購入資金の貸付
- 自動車改造費の助成
- 有料道路通行料金の割引
- 自動車運転の技能習得費の助成
- 駐車禁止規制の適用除外
- 補装具の交付・修理

※詳しくは最寄りの福祉事務所・税務署・都道府県税事務所・警察署に事前にお問い合わせください。

ウェルキャブの取扱説明書を  
ご覧いただけます。▶▶▶

ウェルキャブ 取扱説明書

検索



製造事業者:トヨタ自動車株式会社  
 架装メーカー:トヨタ車体株式会社

詳しくは!

<http://toyota.jp/welcab>

このカタログに関するお問い合わせは、お近くのプリウスPHV取り扱い販売店または下記のお客相談センターへ

トヨタ自動車株式会社 お客様相談センター  
 全国共通・フリーコール ☎ 0800-700-7700 オープン時間 365日 9:00~18:00

所在地 〒450-8711 名古屋市中村区名駅4丁目7番1号

本仕様ならびに装備は予告なく変更することがあります。(このカタログの内容は'17年4月現在のもの)  
 ボディカラーおよび内装色は撮影、印刷インキの関係で実際の色とは異なって見えることがあります。

発進・加速はゆるやかに。エコドライブに心がけよう。

HAZ07T00-1704

**FUN TO  
DRIVE,  
AGAIN.**

