

サポトヨ



# PRIUS PHV

■ 助手席回転チルトシート車



トヨタウェルキャブシリーズ

オプション装着車

# 助手席回転チルトシート車

助手席が回転し、座面と背もたれがチルト。立ち上がりや着座をやさしくサポートします。

## Point

- 介助の方の手动操作により、シートが車外へ回転し座面と背もたれがチルト。降車時の立ち上がりや乗車時の着座をサポートします。
- 手動式のためスピーディーな操作が可能です。
- 標準車と同じ座面高で、ドライバーとの目線も同じ高さ。座面の角度も標準車と同等で、身体が前すべりしにくく乗車姿勢が安定します。



Photo: S\*セーフティパッケージ(2WD) 助手席回転チルトシート車。ボディカラーはスピリテッドアクアメタリック(791)。内装色はブラック。オーディオレスカバー<1,944円(取付費が別途必要)>は販売店装着オプション。

## 助手席回転チルトシート車 価格表(消費税率10%)

駆動	グレード	メーカー	消費税抜き	北海道地区	消費税抜き
		希望小売価格 ※1		メーカー希望小売価格 ※2	
2WD	S	3,491,000円	3,173,636円	3,515,200円	3,195,636円
	“セーフティパッケージ”	3,572,000円	3,247,273円	3,590,700円	3,264,273円
	“ナビパッケージ”	3,983,000円	3,620,909円	4,001,700円	3,637,909円

- ※1 沖縄地区は価格が異なります。
- ※2 北海道地区の価格には寒冷地仕様の価格が含まれます。
- 価格はメーカー希望小売価格<(消費税10%込み) 20年7月現在のもの>で参考価格です。価格、取付費は販売店が独自に定めていますので、詳しくは各販売店におたずねください。
- 価格はタイヤパンク応急修理キット、タイヤ交換用工具付の価格です。
- 価格にはオプション価格、取付費は含まれていません。
- 保険料、税金(除く消費税)、登録料などの諸費用は別途申し受けます。
- 自動車リサイクル法の施行により、最終ページに記載のリサイクル料金が別途必要となります。

## 助手席回転チルトシート 操作の流れ

安全のため各操作は介助の方が**確実**に行ってください。

※写真は降車時の手順を説明しています。乗車時は逆の手順で行ってください。【参考】写真のモデルの身長は150cmです。



1 回転スライドレバーを引き上げて、シートを最前端までスライドさせます。

※操作中はシートベルトを外してください。



2 引き続きシートを中間ロック位置まで回転させ、両足を車外へ出します。

※シートが回転を始めたら、回転スライドレバーから手を離します。シートは中間ロック位置で止まります。※介助の方が両足を支えて車外へ出してください。



3 再度、回転スライドレバーを引き上げて回転終了位置までシートを回転します。



4 チルトボタンを押しながら、グリップを車外方向へ引いてシートをチルトします。

標準装備



(チルト状態)



①回転スライドレバー



②チルトボタン&グリップ



③スライドレバー

運転席側からも前後スライド操作が可能です。

メーカーオプション



助手席アームレスト(可倒式・左側のみ)

※メーカーオプションのSRSサイドエアバッグ(運転席のみ)選択時に装着されます。



手動車いす用固定装置(ガードマット付)

⚠ 走行前に必ず車いす固定ベルトで固定してください。

収納可能な手動車いすの目安(車いす折りたたみ時)

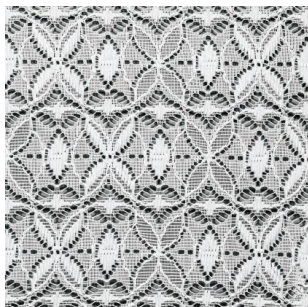
全高	全長	折りたたみ幅
720mm以下	990mm以下	350mm以下

●上記の寸法内であっても、車いすの形状、オプション装着の状況などによっては収納できない場合があります。詳しくは販売店におたずねの上、お持ちの車いすなどを使用して実車でご確認ください。

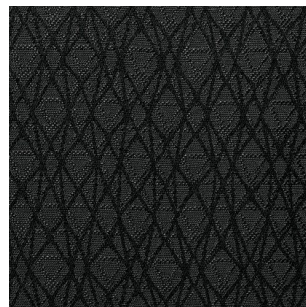
販売店装着オプション



専用シートカバー  
吸水タイプ(助手席回転チルトシート1席分)  
吸水性に優れた専用シートカバーです。



専用シートカバー  
ハーフカバータイプ(1台分)



専用シートカバー (ブラックのみ)  
フルカバータイプ(1台分)



専用車いす 自操式(22インチ)  
安全性、乗り心地を確保したアルミ製車いすです。ヘッドレストは取り外しができます。※介助ブレーキは無しとなります。



(アームレスト無用)



(アームレスト付用)

胸部固定ベルト(助手席回転チルトシート用)

着座姿勢をサポートします。

※胸部固定ベルトはシートベルトに代わるものではありません。

走行中は必ずシートベルトを着用してください。

(両タイプともアイボリーのみ)



車いすステッカー

縦113mm×横105mm

助手席回転チルトシート車 主要装備一覧表

■ウェルキャブ標準装備 □メーカーオプション(ご注文時に申し受けます) ■販売店装着オプション

助手席回転チルトシート	※1
助手席アームレスト(可倒式・左側のみ)	※2
手動車いす用固定装置(ガードマット付)	
吸水タイプ(助手席回転チルトシート1席分)	
専用シートカバー	
ハーフカバータイプ(1台分)	
フルカバータイプ(1台分)	
専用車いす	自操式(22インチ)介助ブレーキなし
胸部固定ベルト	アームレスト無用
(助手席回転チルトシート用)	アームレスト付用
車いすステッカー	

※1. シートバック角度、リクライニング角度、シートスライド量はベース車とは異なります。

※2. メーカーオプションのSRSサイドエアバッグ(運転席のみ)選択時に装着されます。

◆「メーカーオプション」はご注文時に申し受けます。メーカーの工場では装着するため、ご注文後はお受けできませんのでご了承ください。

Point

助手席回転チルトシートの特長

- シートがチルトすることによりお尻の位置を高く保て①、地面に両足が着くため②、立ち上がりやすい。
- 着座時も膝の角度がゆるやかになり、膝への負担が少ない。
- 手動式のためスピーディーな操作が可能。

\*身長により異なります。



助手席回転チルトシート車について

シートに深く着座できない方、ひざや首が曲がらない方の場合、足や頭がボディにあたり、座った状態でのシートの回転、チルトおよび乗降が困難になります。

ご購入できない場合もありますので、ご注意ください。

- 助手席回転チルトシートは、ベース車のシートとは異なります。フルリクライニングはできません。シートスライド量、シートバック角度もベース車とは異なります。
- 走行前にシートが確実にロックされていることを確認してください。
- 助手席回転チルトシートにチャイルドシートは装着できません。

内外配色一覧表

	標準設定 設定あり(ご注文時にご指定ください)	S / S"セーフティパッケージ" / S"ナビパッケージ"	
		内装色	シート色
スーパーホワイトII(040)		ブラック	クールグレー
プラチナホワイトパールマイカ(089)*1		ブラック	クールグレー
シルバーメタリック(1F7)			
グレーメタリック(1G3)			
アティチュードブラックマイカ(218)			
エモーションレッドII(3U5)*2			
スティールブロンズメタリック(4X1)			
スピリテッドアクアメタリック(791)			
ダークブルーマイカ(8X8)			

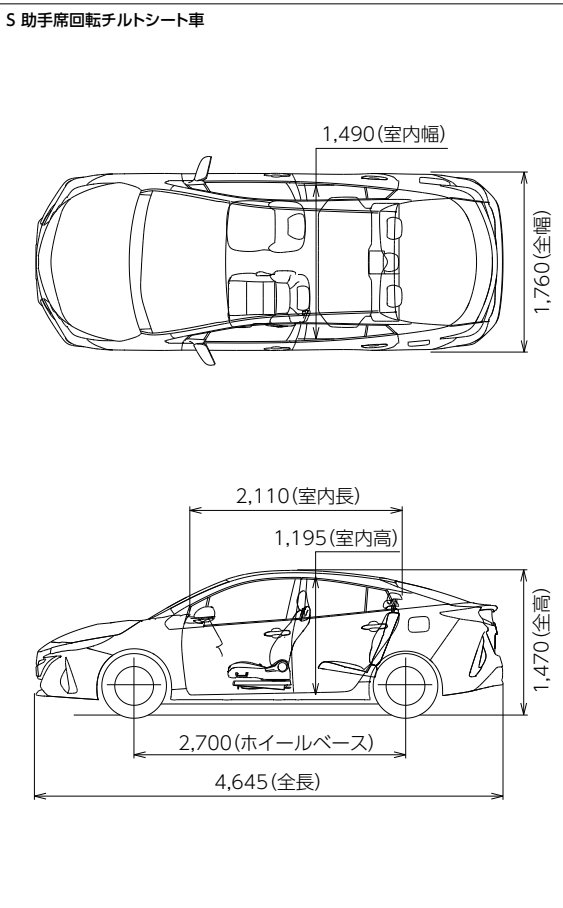
- \*1. プラチナホワイトパールマイカ(089) <33,000円(消費税抜き30,000円)>はメーカーオプションとなります。
- \*2. エモーションレッドII(3U5) <55,000円(消費税抜き50,000円)>はメーカーオプションとなります。
- 「設定あり」「メーカーオプション」はご注文時に申し受けます。メーカーの工場で装着するため、ご注文後はお受けできませんのでご了承ください。
- 価格はメーカー希望小売価格(消費税10%込み) '20年7月現在のもの>で参考価格です。価格は販売店が独自に定めていますので、詳しくは各販売店におたずねください。
- ボディカラーおよび内装色は、撮影、印刷インキの関係で実際の色とは異なって見えることがあります。

トヨタ プリウスPHV ウェルキャブ 助手席回転チルトシート車 主要諸元表

	2WD		
	S	"セーフティパッケージ"	"ナビパッケージ"
TECS型式	6LA-ZVW52-VTQJXE	6LA-ZVW52-VTQJXS	6LA-ZVW52-VTQJXN
ベース車両型式	6LA-ZVW52-AHXEB	6LA-ZVW52-AHXEB(S)	6LA-ZVW52-AHXEB(N)
車両重量	kg	1,540	
車両総重量	kg	1,815	
車両寸法	全長	mm	
	全幅	mm	
	全高	mm	
室内寸法	長さ	mm	
	幅	mm	
	高さ	mm	
乗車定員	名	5	
トランスミッション	電気式無段変速機		
エンジン	型式・種類	2ZR-FXE・水冷直列4気筒DOHC	
	総排気量	L	
	最高出力(ネット) kW(PS)/r.p.m.	72(98)/5,200	
	最大トルク(ネット) N·m(kgf·m)/r.p.m.	142(14.5)/3,600	
モーター	型式・種類	1NM/1SM・交流同期電動機	
	定格出力 1NM/1SM kW	37.0/15.8	
	最高出力 1NM/1SM kW(PS)	53(72)/23(31)	
	最大トルク 1NM/1SM N·m(kgf·m)	163(16.6)/40(4.1)	
動力用主電池	種類	リチウムイオン電池	
	個数	95	
	容量	Ah	
使用燃料	無鉛レギュラーガソリン		
燃料タンク容量	L	43	

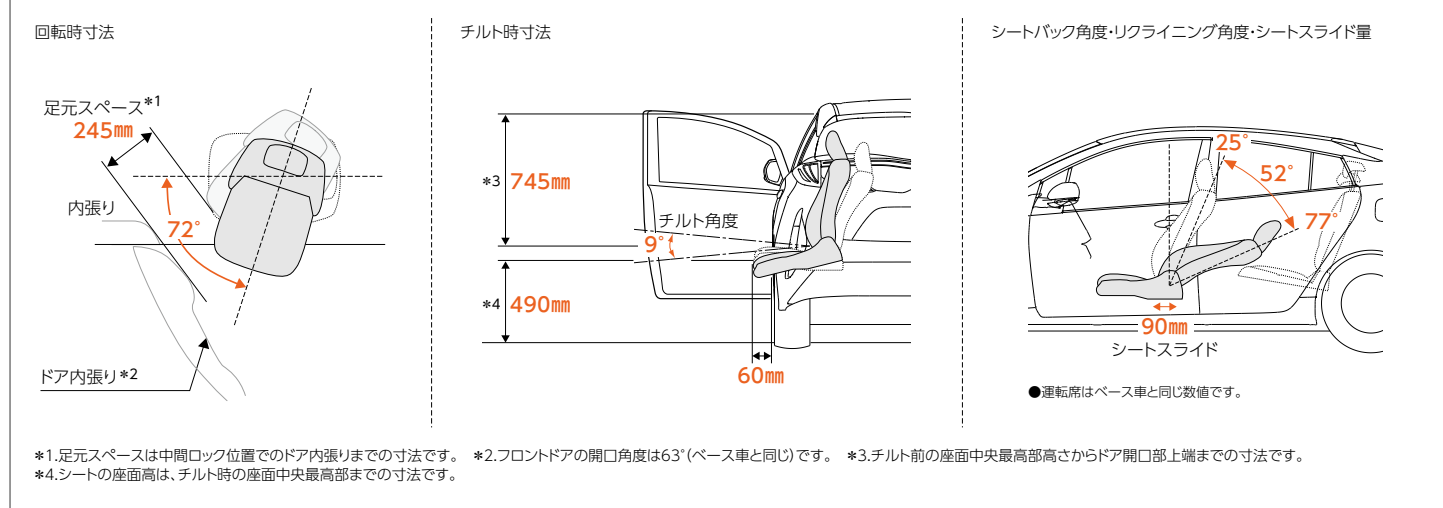
全車、環境対応車 普及促進税制の適用車です。最終ページに記載の「登録および税金について」を合わせてご覧ください。  
 ●エンジン出力表示にはネット値とグロス値があります。「グロス」はエンジン単体で測定したものであり、「ネット」とはエンジンを車両に搭載した状態とはほぼ同条件で測定したものです。同じエンジンで測定した場合、「ネット」は「グロス」よりもガソリン自動車で約15%程度低い値(自工会調べ)となっています。  
 ●「PRIUS」「HYBRID SYNERGY DRIVE」「TOYOTA SAFETY SENSE」「ECB」「VSC」「TRC」「T-Connect」「Welcab」「TECS」はトヨタ自動車(株)の商標です。  
 ●プリウスPHV ウェルキャブ 助手席回転チルトシート車はメーカー完成特装車(TECS)のため、持ち込み登録となります。各諸元数値はメーカー設計値であり参考数値です。登録の際は車両の実測数値が適用されます。

寸法図(単位: mm)



助手席回転チルトシート車 寸法図

●各寸法値は設計値を示します。実測値は若干異なることがあります。



主要装備一覧表

標準装備		メーカーオプション(ご注文時に申し受けます)		販売店装着オプション		S	“セーフティパッケージ”	“ナビパッケージ”
充電装備	付属充電ケーブル*1	AC200V用 7.5m						
	電源プラグコード(AC100V用)	AC200V用 15m				8,250円(消費税抜き7,500円)	AC200V用 7.5m 充電ケーブルは非装着	
	充電ケーブルホルダー(7.5m 充電ケーブル用)							
	車両側充電ポート(充電インレット照明&充電インジケータ付)							
充電装備	スマートリッド&コネクタロックシステム							
	充電インレット	普通充電+急速充電(外部給電機能[V2H]付)	*1*2			77,000円(消費税抜き70,000円)		
外装	足回り	195/65R15 タイヤ&15x6 1/2Jアルミホイール(ブラック塗装+ホイールキャップ付)						
		215/45R17 タイヤ&17x7Jアルミホイール(ブラック塗装+チタン調塗装樹脂加飾パーツ+センターオーナメント付)	*3			73,700円(消費税抜き67,000円)		
	エクステリア	ビラーガーニッシュ(艶ありブラック)					リヤ	
安全装備	視界	4灯式LED ヘッドランプ(オートレベリング機能付)+LED クリアランスランプ				22,000円(消費税抜き20,000円)		
		LED フロントフォグランプ(アクセサリーランプ[薄霧灯]付)						
		LED サイドターンランプ付オート電動格納式リモコンカラードアミラー(メッキ加飾)						ヒーター付
	予防安全	プリクラッシュセーフティ(歩行者[昼夜]・自転車運転者[昼]検知機能付衝突回避支援タイプ/ミリ波レーダー+単眼カメラ方式)						
		Toyota Safety Sense	レーンレーンアシスト(LTA)					
			オートマチックハイビーム(AHB)					
			レーダークルーズコントロール(全車速追従機能付)					
			ロードサインアシスト(RSA)					
			先行車発進告知機能(TMNI)					
			ITS Connect				27,500円(消費税抜き25,000円)	
衝突安全		ブラインドスポットモニター(BSM)						
		リヤクロス Traffickアラート(RCTA)						
		インテリジェントクリアランスソナー[パーキングサポートブレーキ(静止物)]	*5					
		ドライブスタートコントロール						
	プラスサポート(急アクセル時加減速抑制)							
	衝突安全	SRSエアバッグ(運転席・助手席エアバッグ+前後席カーテンシールドエアバッグ)						
		SRSサイドエアバッグ	運転席のみ	*6		-8,800円(消費税抜き-8,000円)		
操作性	操作系	3本スポークステアリングホイール				ウレタン	合成皮革巻き(昇温・降温抑制機能付)	
		ステアリングスイッチ/マルチファンクションディスプレイ/オーディオ/TRIP/音声認識/ハンズフリー通話/車間距離切替/レーンレーンアシスト)						*7
		エレクトロソフトマチック						
		スマートエントリー(運転席・助手席・バックドア)&スタートシステム	*8					
内装	シート	ファブリックシート表皮(ステッチ付)						
		運転席6ウェイ(前後スライド/リクライニング/シート上下)シート						
		シートバックポケット(運転席)						*9
		リヤセンターアームレスト(カップホルダー2個付)						
	インテリア	高輝度シルバー塗装モール(センタークラスター・インパネオーナメント)						
		サテンメッキ加飾クラスターモール						
	空調	リモートエアコンシステム						
		ガスインジェクション機能付ヒートポンプオートエアコン(湿度センサー付・S-FLOW)						
		ヒーターコントロールパネル						静電式
		エコ空調モードスイッチ						
照明	イルミネーテッドエントリーシステム インテリアランプ(フロント・マップランプ/リヤ)							
収納	フロントコンソールトレイ(カップホルダー2個付)				ブラック	ピアノブラック加飾		
	フロント大型コンソールボックス					ファブリック巻き		
	トノカバー				*10	11,000円(消費税抜き10,000円)		
エンターテインメント	ナビ・オーディオ	T-Connect 5D ナビゲーションシステム*11						
		【ナビ】11.6インチフルHD 静電式タッチディスプレイ、T-Connect DCMパッケージ、VICS WIDE 対応						
		【オーディオ】AM/FM(ワイドFM 対応)、地上デジタルTV、USB(音声・映像)/AUX(音声)入力端子、6スピーカー						
		【その他】音声ガイドシステム機能付カラーバックガイドモニター*5、Bluetooth®対応(ハンズフリー・オーディオ)、Wi-Fi 接続対応、音声認識						
		パノラミックビューモニター	*5					
		ナビレディセット(バックカメラ)	*12					
		パノラミックビューモニター付ナビレディセット	*12			22,000円(消費税抜き20,000円)*14	16,500円(消費税抜き15,000円)	
		DCM(専用通信機)						
		オーディオレス(カバーレス)				4スピーカー	6スピーカー	
		トヨタ純正ナビ・オーディオ	*13					
	オーディオレスカバー							
	ETC2.0ユニット	*14						
その他	アクセサリコンセント(AC 100V・1500W、コンセント2/ヴィーグルパワーコネクタ付)	*15						
	アクセサリコンセント(DC 12V・120W)	*16						
	盗難防止システム(イモビライザーシステム・オートアラーム)【国土交通省認可品】							
	寒冷地仕様(ウインドシールドデアイザー・LEDリヤフォグランプなど)	*17			24,200円(消費税抜き22,000円)*14	18,700円(消費税抜き17,000円)		

(全車標準装備)

◆【外装】タイヤパンク応急修理キット ●スタビライザー(フロント・リヤ) ●ECB[電子制御ブレーキシステム] ●ばね上制振制御 ●フェンダーライナー(フロント・リヤ) ●エアパツツ(フロント・リヤ) ●フードサイレンサー ●ダッシュサイレンサー(室内・エンジンルーム) ●グリルシャッター\*3 ●フロアアンダーカバー(フロント・センター・リヤ) ●エンジンアンダーカバー(サイレンサー付)&プロテクター ●ウインドシールドモールディング ●ルーフドリップモールディング ●ドアベルトモールディング(ブラック) ●リヤバンパー ●リヤスポイラー(LEDハイマウントストップランプ付) ●CFRP製バックドア 【安全装備】●リヤコンベクションランプ(LEDテール&ストップランプ) ●LEDライセンスプレートランプ ●コンライト(ライト自動点灯・消灯システム/ランプオートカットシステム) ●UVカット機能付ウインドシールドガラス(IR赤外線)カット機能付グリーン・高遮音性ガラス) ●スーパーUVカット機能付フロントドアブレンダリングガラス(リアドア) ●UVカット機能付バックドアソフトブレイカー(ガラス) ●リヤウインドワッシャー(タイマー付) ●拡散式ウォッシャーノズル ●ウォッシャー・運動時間調整式フロント側ワイパー ●防眩インナーミラー ●EBD(電子制動力配分制御)付ABS&ブレーキアシスト ●S-VSC(ステアリング協調車両安定性制御システム) ●TRC(トラクションコントロール) ●全席上下調整式ヘッドレスト ●エアサスペンション(運転席・助手席) ●全席ELR付3点式シートベルト(プリテンショナー&フォースリミッター機構付)【フロント・リヤ左右】\*18 ●チャイルドプロテクター(リヤドア) ●汎用ISOFIX対応チャイルドシート固定専用パーツ・トップテザーアンカー(リヤ左右席)\*19 ●衝撃感知式フェニールカッターシステム ●全席シートベルト非着用警告灯(点滅式)・リマインダー(警告音) ●車両接近通報装置 ●緊急ブレーキシグナル ●ヒルスタートアシストコントロール 【操作性】●ドライブモードスイッチ(EV/HVモード切替スイッチ/バッテリーチャージモード機能付)/ノーマルモード/パワーモード/エコドライブモード) ●マルチファンクションディスプレイ(4.2インチTFTカラー・メーター・照度コントロール付) ●グラフィックメーター(4.2インチTFTカラー・メーター・照度コントロール付) ●デジタルクロック ●電動パワーステアリング(車速感応型) ●チルト&テレスコピックステアリング ●ハイブリッドシステムインジケータ ●シフトポジションインジケータ ●パワーウインドウ(フロント・リヤ)オートワッシャー・キーOFF後動作機能・挟み込み防止機能付) ●足踏み式パーキングブレーキ ●キー置き忘れ防止ウォーニング(ブザー) ●ラップ消し忘れウォーニング ●半ドアウォーニング ●ラゲージオープナー(電気式) ●フェニールリッドオープナー(電気式) ●フェニール残量ウォーニング ●パーキングブレーキ戻し忘れウォーニング(ブザー) 【内装】●6:4分割可倒式リアシート ●メッキインサイドドアハンドル ●メッキ加飾レジスターノブ(センター・サイド) ●サイドレジスター ●ドアトリムアップ(フロント) ●ドアトリムオーナメント(フロント) ●グリルエアフィルター(花粉除去・脱臭機能付) ●ヒーターリヤダクト ●運転席・助手席パニティミラー&天井照明付サンバイザー(運転席・助手席) ●回転式アシストグリップ(フロント・リヤ) ●コートフック(リヤ) ●ラゲージフック ●シフトイルミネーション ●ラゲージルームランプ ●ドアカーテシランプ(フロント) ●オーバーヘッドコンソール ●デッキアンダーボックス&デッキサイドボックス ●ドアポケット&ボトルホルダー(フロントドア) ●ボトルホルダー(リヤドア) ●助手席グローブボックス(照明付) ●カードホルダー\*14 【エンターテインメント】●ルーフアンテナ(ジャックフインタイプ) 【その他】●排気熱回収器 ●タイヤ交換用具

◆【メーカーオプション】はご注文時に申し受けます。メーカーの工場では装着するため、ご注文後はお受けできませんのでご了承ください。 ◆“セーフティパッケージ”“ナビパッケージ”はグレード名称ではありません。 ◆販売店装着オプションには取り付けれないものがあります。詳しくは販売店におたずねください。 ◆主要装備一覧表につきましては、ベース車カタログをあわせてご参照ください。 ◆ベース車に標準装備の助手席4ウェイシートは非装着となります。 ◆ベース車にメーカーオプション設定されているソーラー充電システムは選択できません。

\*1. パースメーカー(極込み型)・職人メーカー(極込み型)・心室ベアリングバルブシステム) 装着のお客様は、充電の操作はご自身でなさず、ほかの方にお願ひしていただき、充電時は、充電器、充電ケーブルに近づかないでください。充電によりパースメーカーの動作に影響を与えるおそれがあります。 \*2. 急速充電インレット(外部給電機能[V2H]付) から取り出したDC(直流)電圧を住宅へ供給するには別売りのIV2H機器が必要で、詳しくは販売店におたずねください。 \*3. 215/45R17 タイヤ&17x7J アルミホイール(センターオーナメント付)を選択した場合、グリルシャッターは非装着となります。 \*4. 寒冷地仕様、またはパノラミックビューモニター付ナビレディセットを選択した場合、ドアミラーはヒーター付となります。また、寒冷地仕様とパノラミックビューモニター付ナビレディセットを同時装着した場合、合計価格から5,500円(消費税抜き5,000円)減額されます。 \*5. 字光式ナンバープレートは同時装着できません。 \*6. SRSサイドエアバッグ(助手席)は非装着となります。なお、助手席回転シートはシートバックポケット(運転席)を同時装着した場合、合計価格から5,500円(消費税抜き5,000円)減額されます。 \*7. オーディオスイッチ、音声認識スイッチ、ハンズフリー通話スイッチは販売店装着オプションのナビゲーションを装着した場合に操作可能となります。 \*8. 極込み型心臓ペースメーカー等の機器をご使用の方は、電波によりそれらの機器に影響を及ぼすおそれがありますので、車内に搭載された発信機から約22cm以内に極込み型心臓ペースメーカー等の機器を近づけないようにしてください。電波発信を停止することもできます。なお、北海道では販売店におたずねください。 \*9. シートバックポケット(助手席)はアシストグリップ(助手席)は非装着となります。 \*10. 車いす収納時は使用できません。 \*11. DVD/CDデッキは搭載されていません。 \*12. 販売店装着オプションのナビゲーションを装着した場合に操作可能となります。距離目安線、車幅延長線およびステアリング操作に連動する予想進路線をナビ画面に表示します。また、字光式ナンバープレートは装着できません。 \*13. 販売店装着オプションとしてナビ・オーディオをおご利用しています。詳しくはベース車カタログ別冊のAUDIO VISUAL & NAVIGATION CATALOGUEをご覧ください。 \*14. ETC2.0 ユニット装着車はカードホルダーが非装着となります。また、別途セットアップ費用が必要となります。ETC2.0ユニットは新しいセキュリティ規格に対応しています。なお、ETC2.0ユニットは、販売店装着オプションにも設定があります。詳しくはベース車カタログ別冊のAUDIO VISUAL & NAVIGATION CATALOGUEをご覧ください。 \*15. 合計1500W以下の電気製品をご使用ください。 \*16. 120W以下の電気製品でも正常に作動しない場合があります。詳しくは販売店におたずねください。 \*17. 120W以下の電気製品でも正常に作動しない場合があります。詳しくは販売店におたずねください。 \*18. プリテンショナー機構は衝突の条件によっては作動しない場合があります。 \*19. チャイルドシートは汎用ISOFIX対応チャイルドシート(新保安基準適合)のみ使用できます。それ以外のチャイルドシートは、シートベルトでの装着となります。詳しくは販売店におたずねください。

◆ 価格はメーカー希望小売価格(消費税10%込み) 20年7月現在のもの>参考価格です。価格は販売店が独自に定めていますので、詳しくは各販売店におたずねください。 ●“Bluetooth”はBluetooth SIG, Inc.の商標です。 ●“Wi-Fi”はWi-Fi Allianceの登録商標です。

自動車リサイクル法の施行により、下表のリサイクル料金が別途必要となります。

■リサイクル料金表(単位円) ※リサイクル料金は'20年7月時点の金額。

	リサイクル預託金				資金管理 料金	合計
	シュレッダー ダスト料金	エアバッグ類 料金	フロン類 料金	情報管理 料金		
全車	9,150	1,930	0	130	290	11,500

※リサイクル預託金が預託済のお車を商品車として譲渡する旧所有者(譲渡人)は、車両価値部分とリサイクル預託金相当額の合計額を新所有者(譲受人)からお受け取りになることにより、リサイクル預託金の返金を受けることができます。詳しくは、取扱い販売店におたずねください。

## ■登録および税金について

		助手席回転チルトシート車
登録		持ち込み登録
車検		初回3年・以降2年
ナンバー		3ナンバー
消費税		課税
税制度	自動車税 環境性能割	身体障がい者もしくはご家族の方が購入される場合には、免税措置等が適用される場合がございますので、予め都道府県税事務所、福祉事務所にご相談ください。
	環境対応車 普及促進税制 ※	全車、環境対応車 普及促進税制の適用車です。

※ 環境対応車 普及促進税制の適用車は、自動車重量税の軽減措置が受けられます(2021年4月30日までに新規登録を受ける車を対象)。また、ご購入の翌年度の自動車税について軽減措置が受けられます(2021年3月31日までの新車登録車を対象)。

2019年10月1日より、自動車取得税が廃止され環境性能割が導入されました。2019年10月1日から2021年3月31日まで臨時的軽減措置が受けられます。

\* 詳しくは販売店におたずねください。

参考  
資料

## 国や地方自治体の主な助成措置

身体障がい者の方の自動車の購入や運転に際し、国や地方自治体では次のような助成措置が用意されています。

### 貸付・助成

- 自動車購入資金の貸付
- 自動車運転の技能習得費の助成
- 自動車改造費の助成
- 駐車禁止規制の適用除外
- 有料道路通行料金の割引
- 補装具の交付・修理

※ 詳しくは最寄りの福祉事務所・税務署・都道府県税事務所・警察署に事前にお問い合わせください。

ウェルキャブの取扱説明書を  
ご覧いただけます。▶▶▶

ウェルキャブ 取扱説明書

検索



**サポートヨ**

\*「サポートヨ」とは「サポートトヨタ」の略称です。

## 技術と人で、安全安心をサポート

詳しくはこちらをご覧ください。 <https://toyota.jp/sapotoyo/>

安全運転をサポートする

『先進装備』

快適なお出かけをお手伝いする用品

『サポートプラス』

誰もが快適に移動できるように

『ウェルキャブ』

製造事業者:トヨタ自動車株式会社  
架装メーカー:トヨタ車体株式会社

詳しくは! <https://toyota.jp/welcab>

START YOUR IMPOSSIBLE

このカタログに関するお問い合わせは、お近くのプリウスPHV取り扱い販売店または下記のお客様相談センターへ  
トヨタ自動車株式会社 お客様相談センター 全国共通・フリーコール ☎0800-700-7700 オープン時間365日 9:00~18:00 所在地 〒450-8711 名古屋市中村区名駅4丁目7番1号  
本仕様ならびに装備は予告なく変更することがあります。(このカタログの内容は'20年7月現在のもの) ボディカラーおよび内装色は撮影、印刷インキの関係で実際の色とは異なって見えることがあります。  
発進・加速はゆるやかに。エコドライブに心がけよう。

HWZ07100-2007