

ROOMY

■ 助手席リフトアップシート車

ONLINE CATALOGUE

オンラインカタログ



トヨタウェルキャブシリーズ



Point

●自動メモリー機能付リフトアップシート

シートは最後に振り出した高さまで下降して、自動的に停止。いつもお使いの車いすへの移乗がスムーズです(メモリー範囲は最下端から200mm)。シート高さは再度リモコンスイッチを押すことで、任意の高さに止められます。また、シートを室内に戻すと、降車前のシートポジション(スライド位置・リクライニング角度)に自動的に復帰します。



電動で助手席が回転し、車外へスライドダウンします。

助手席リフトアップシート車“Aタイプ”価格表(消費税非課税)

駆動	グレード	メーカー希望小売価格 *1	北海道地区メーカー希望小売価格 *2
2WD	X	1,754,000円	1,776,000円
	G	1,923,000円	1,945,000円

駆動	グレード	メーカー希望小売価格 *1	北海道地区メーカー希望小売価格 *2
4WD	X	1,914,000円	1,936,000円
	G	2,083,000円	2,105,000円

photo:G(2WD)助手席リフトアップシート車“Aタイプ”。ボディカラーのパールホワイトⅢ〈W24〉<30,000円>はメーカーオプション。オーディオレスカバー<3,000円(取付費が別途必要)>は販売店装着オプション。

*1.沖縄地区は価格が異なります。 *2.北海道地区の価格には寒冷地仕様の価格が含まれます。 ●価格はメーカー希望小売価格<(消費税非課税) ’22年12月現在のもの>で参考価格です。価格、取付費は販売店が独自に定めていますので、詳しくは各販売店におたずねください。 ●価格はタイヤパンク応急修理キット、タイヤ交換用工具付の価格です。 ●価格にはオプション価格、取付費は含まれておりません。 ●保険料、税金(除く消費税)、登録料などの諸費用は別途申し受けます。 ●自動車リサイクル法の施行により、リサイクル料金が別途必要となります。 ●全車消費税は非課税となり、メーカー希望小売価格は消費税抜きの価格となります。

Point

●自動メモリー機能付リフトアップシート

シートは最後に振り出した高さまで下降して、自動的に停止。いつもお使いの車いすへの移乗がスムーズです（メモリー範囲は最下端から200mm）。シート高さは再度リモコンスイッチを押すことで、任意の高さに止められます。また、シートを室内に戻すと、降車前のシートポジション（スライド位置・リクライニング角度）に自動的に復帰します。



Aタイプに加えて、電動式の車いす収納装置を標準装備。35kgまでの車いすをスムーズに収納できます。

助手席リフトアップシート車“Bタイプ”価格表（消費税非課税）

駆動	グレード	メーカー希望小売価格 *1	北海道地区メーカー希望小売価格 *2
2WD	X	1,919,000円	1,941,000円
	G	2,088,000円	2,110,000円

駆動	グレード	メーカー希望小売価格 *1	北海道地区メーカー希望小売価格 *2
4WD	X	2,079,000円	2,101,000円
	G	2,248,000円	2,270,000円

photo：G（2WD）助手席リフトアップシート車“Bタイプ”。ボディカラーのパールホワイトⅢ（W24）＜30,000円＞はメーカーオプション。オーディオレスカバー＜3,000円（取付費が別途必要）＞は販売店装着オプション。 ※車いすは装備に含まれません。

*1.沖縄地区は価格が異なります。 *2.北海道地区の価格には寒冷地仕様の価格が含まれます。 ●価格はメーカー希望小売価格＜（消費税非課税）’22年12月現在のもの＞で参考価格です。価格、取付費は販売店が独自に定めていますので、詳しくは各販売店におたずねください。 ●価格はタイヤパンク応急修理キット、タイヤ交換用工具付の価格です。 ●価格にはオプション価格、取付費は含まれておりません。 ●保険料、税金（除く消費税）、登録料などの諸費用は別途申し受けます。 ●自動車リサイクル法の施行により、リサイクル料金が別途必要となります。 ●全車消費税は非課税となり、メーカー希望小売価格は消費税抜きの価格となります。



ワイヤレスリモコン

- Ⓐ シート上昇スイッチ
- Ⓑ シート下降スイッチ
- Ⓒ 電源スイッチ



助手席ドアを全開にして、ワイヤレスリモコンスイッチ（または、シート昇降スイッチ）を押し続けると、回転開始位置までシートがスライドして、背もたれ角度を自動的に調整します。

※アームレストとフットレストをご使用ください。

※シートベルトを着用しているときは、ワイヤレスリモコンスイッチやシート昇降スイッチを押してもシートは回転しません。

※シートは乗車完了時のシートポジション（スライド位置・リクライニング角度）を自動的に記憶します。

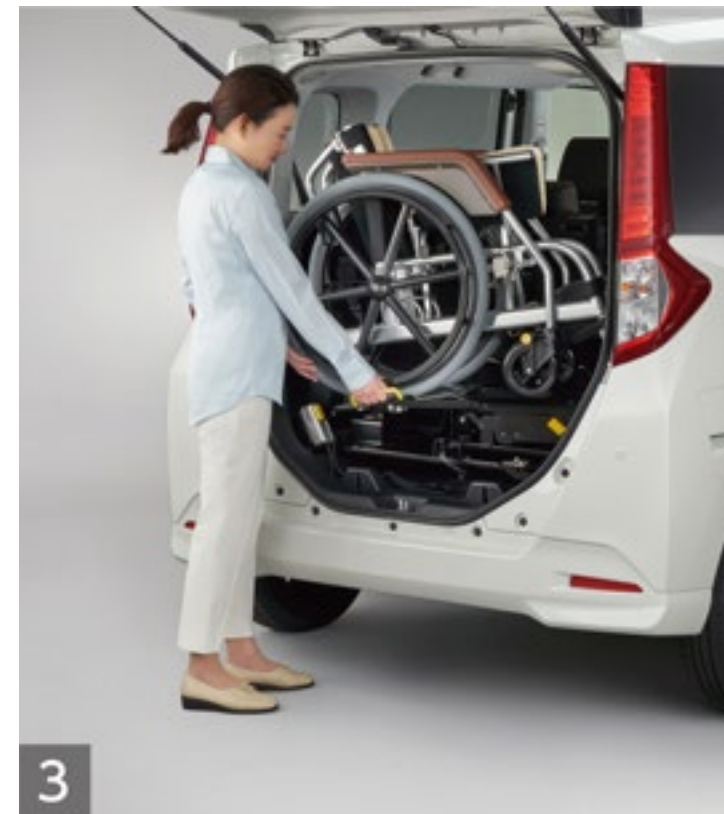
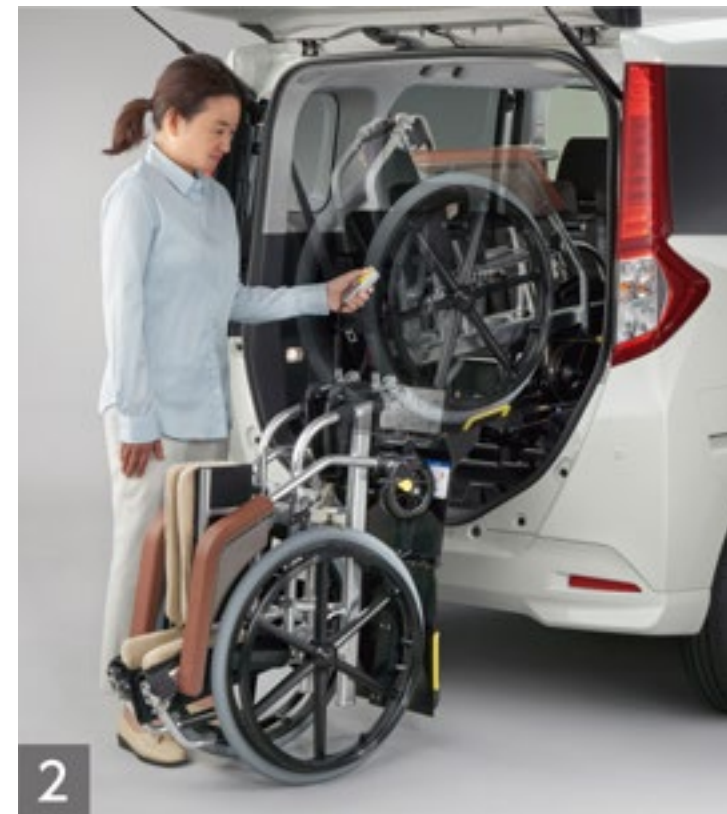
シートは背もたれが倒れずに外側に回転します。

ワンモーションのスムーズな動きで、引き続きシートは自動的に下降します。

※シートは任意の高さで止められ、下降を停止した時の高さを自動的に記憶します（メモリー範囲は最下端から200mm）。

●安全のため各操作は介助の方が確実に行ってください。

※写真は降車時の手順を説明しています。乗車時は逆の手順で行ってください。【参考】写真のモデルの身長は150cmです。



Aタイプに加えて、電動式の車いす収納装置を標準装備。35kgまでの車いすをスムーズに収納できます。

操作スイッチを使って収納装置を車外に出します。キャスター固定ガイドをを起こして車いすをセットした後、ブレーキを掛けます。



キャスター固定ガイド

操作スイッチの「上」を押し続け、車いすと収納装置をラゲージルームに収納します。

収納装置の操作ハンドルを持ち、止まるまで車内に回転させます。



操作ハンドル

操作スイッチの「下」を押し続け、車いすと収納装置をストッパーに当たるまでスライドし、固定ベルトで固定します。
※詳しくはウェルキャブ取扱書をご覧ください。



ストッパー

●安全のため各操作は介助の方が確実に行ってください。
※写真は収納時の手順を説明しています。取り出す時は逆の手順で行ってください。

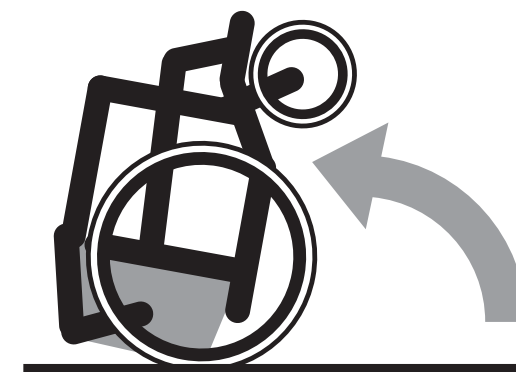
⚠️ 助手席リフトアップシート車について

シートに深く着座できない方、ひざや首が曲がらない方の場合、足や頭がボディにあたり、座った状態でのシートの回転が困難になりますのでご注意ください。

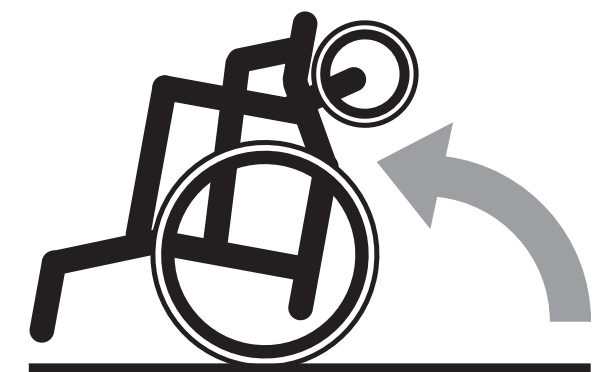
- 体勢保持のため、アームレストとフットレストをご使用ください。
- 助手席リフトアップシートは、標準車のシートとは異なります。フルクライニングはできません。シートスライド量、シートバック角度も標準車とは異なります。また、シート格納時座面が標準車と比べて約15mm高くなります。
- 助手席リフトアップシートにチャイルドシートは装着できません。
- Aタイプは助手席側リヤシート、Bタイプは運転席側・助手席側リヤシートのダイブイン格納ができません。

■Bタイプに収納可能な車いすについて、ご注意ください

- P009の寸法内であっても、車いすの形状、オプション装着の状況などによっては収納できない場合があります。詳しくは販売店におたずねの上、お持ちの車いすなどを使用して実車でご確認ください。
- 車いすの種類によっては、積み下ろしの際に車いすの背もたれが地面に触れ、汚れる場合があります。その場合は、手押しハンドルをたたまないで昇降させることにより、背もたれの汚れを防ぐことができます。手押しハンドルは左回転させる前にたたんでください。
- 車いす固定時は後方視界が悪くなります。走行にはご注意ください。



手押しハンドルをたたんだ状態



手押しハンドルをたたまない状態

⚠ Bタイプ車いす収納装置（電動スライド式・35kgタイプ）について

【ご使用前に】

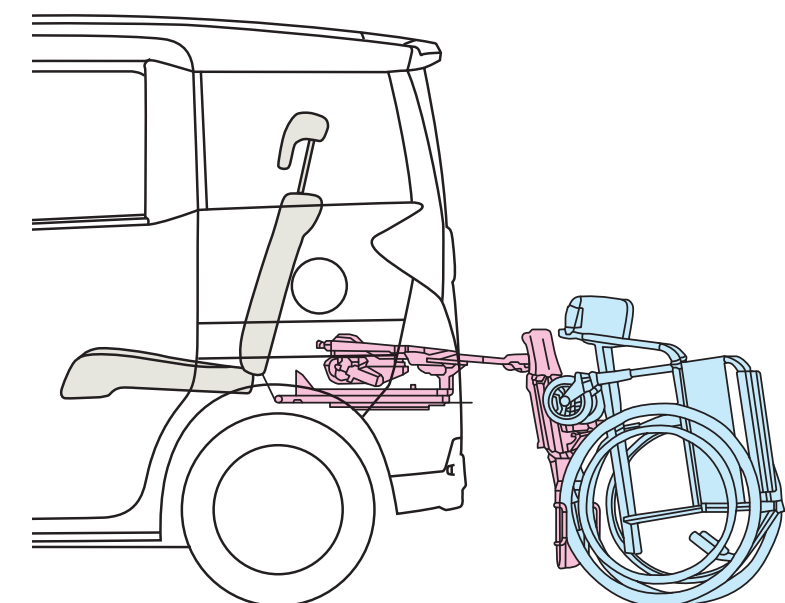
- お手持ちの車いすのキャスターに合わせて、納車時に販売店でキャスター固定ガイドの調整が必要となります。また、収納する車いすに変更があった場合も、販売店で再調整を行ってください。キャスター固定ガイドの位置を調整しないと、車いすが確実に固定されず破損のおそれがあります。

【ご使用上の注意】

- 車いす収納装置には車いす以外のものをのせたり、荷物などを置かないでください。操作時にのせたものが落下して車両を損傷したり、故障したりするおそれがあります。
- リヤシートのリクライニング角度およびスライド量が制限されます。
- 電動車いすを収納する場合は、必ず電動車いすのバッテリーを取り外してください。バッテリーが外れて落下したり、ラゲージ内で誤作動を起こし、車いす収納装置や車いすを破損させるおそれがあります。

【操作について】

- 車いす収納装置の操作をする場合は、エンジンを停止しないでください。エンジンを停止した状態で操作すると、バッテリー上がりの原因になります。
- 車いす収納装置を車外に出すときは、車両後方に十分なスペースがあること、平坦な場所であることを確認してください。
- 車いす収納装置の操作をする場合は、リヤシートをリクライニングしないでください。



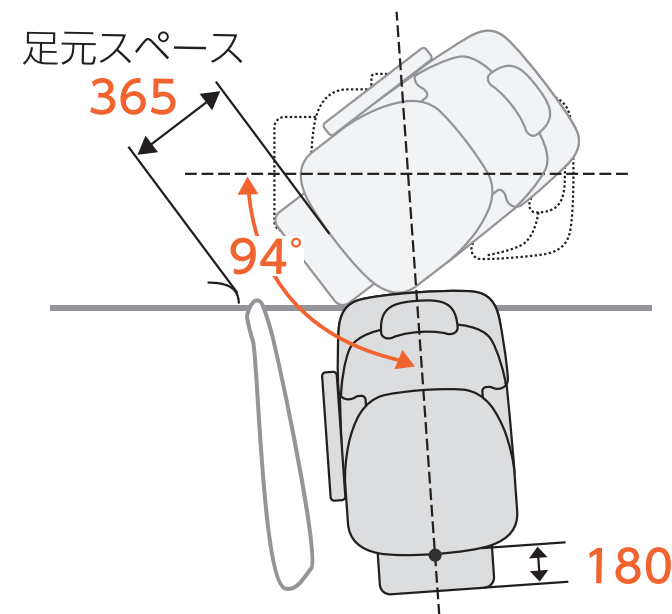
〈車いす収納装置使用イメージ〉

リフト能力：100kg(シートを除く)

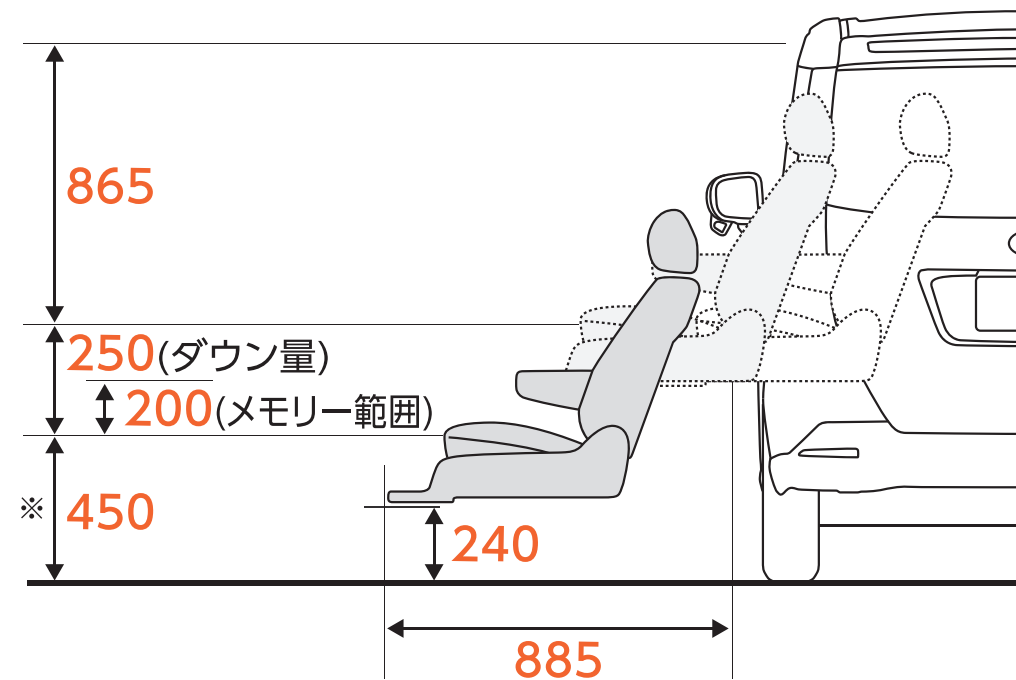
回転・下降時間：35～45秒

上昇・回転時間：35～45秒

回転時・昇降時寸法

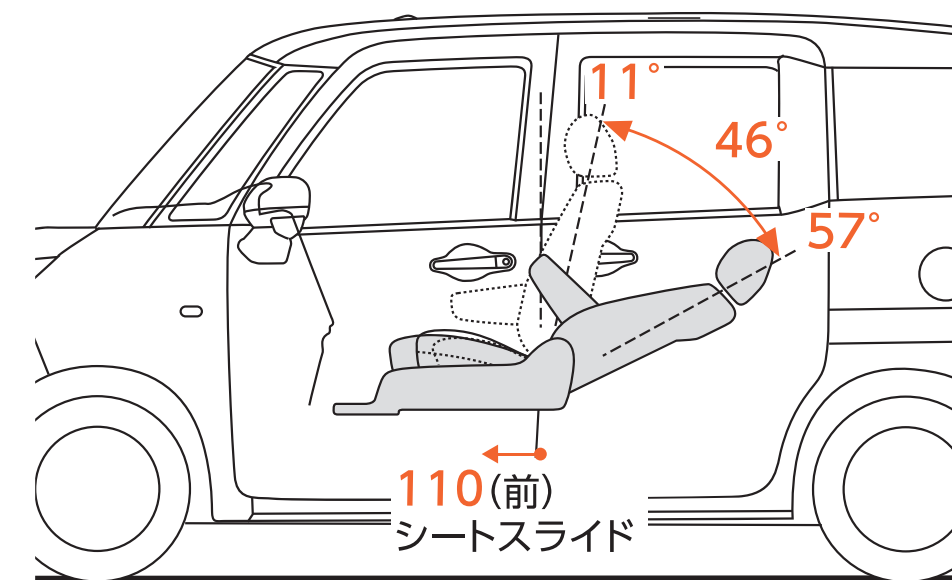


※フロントドア（助手席側）の開口角度は80°(標準車と同じ)です。



※シートの座面高は座面中央最高部までの寸法です。

シートバック角度・リクライニング角度・シートスライド量



※運転席は標準車と同じ数値です。

●各寸法値は設計値を示します。実測値は若干異なることがあります。

	キャスター径	大車輪径	前後車輪距離	キャスターとフレーム間距離	全高 ^{※1}	全長 ^{※2}
A タイプ	—	—	—	—	770mm以下	1,000mm以下
B タイプ	4~7インチ	14~24インチ	340~420mm	20mm以上		

	角度 ^{※3}	折りたたみ幅	キャスター間距離	キャスター幅 ^{※4}
A タイプ	—	360mm以下	—	—
B タイプ	72°		60mm以上	290mm以下

	大車輪距離	大車輪幅	重量
A タイプ	—	—	—
B タイプ	110mm以上	310mm以下	35kg以下

※1 全高は車いすの手押しハンドルをたたんだ状態の寸法です。

※2 全長は車いすの手押しハンドルと転倒防止バーをたたんだ状態の寸法です。

※3 角度の中に車いすが入っている場合、車いすをセットするときに地面にあたるおそれがあります。

※4 キャスター幅は左右のキャスターの外側のキャスターフォークからの寸法になります。



〈スライドダウン状態〉



助手席シート左側



助手席シート右側
運転席側からも操作が可能です。

①操作スイッチ

- a シート昇降スイッチ
- b シート前後スライドスイッチ
- c シートリクライニングスイッチ



②助手席アームレスト

- ※右側のみ。
- ※助手席アームレストの可動域は約10°です。
- メーカーオプションで「アームレスト無」の選択が可能です。



使用時

③フットレスト（折りたたみ式）



〈Aタイプはガードマット付〉

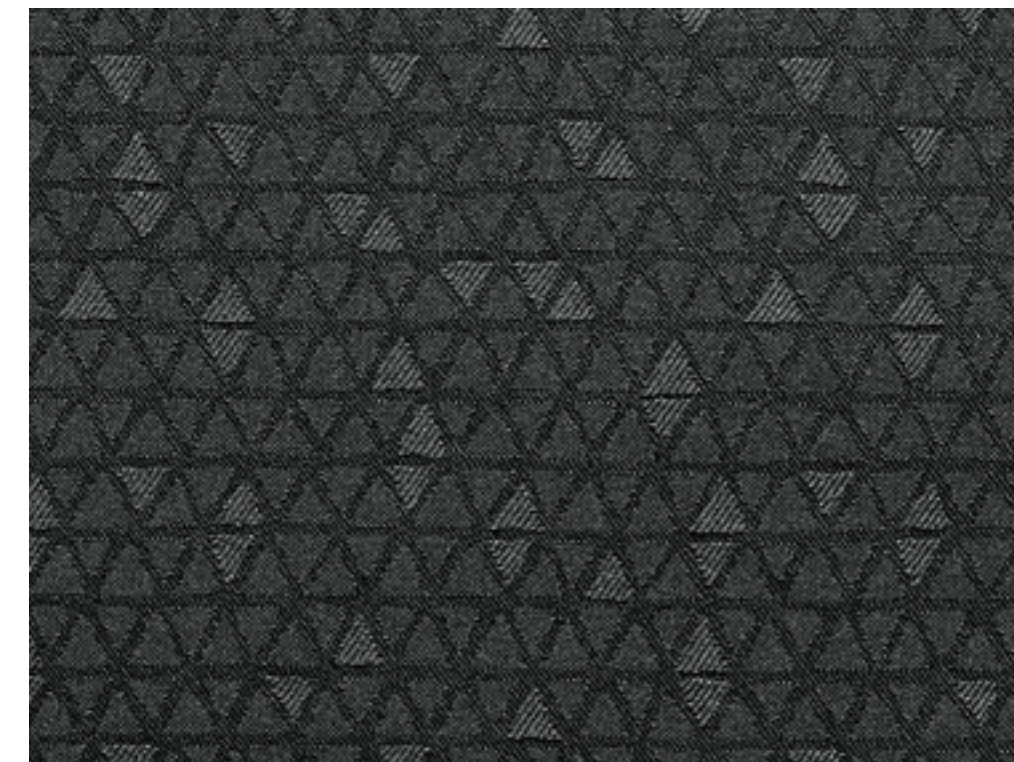
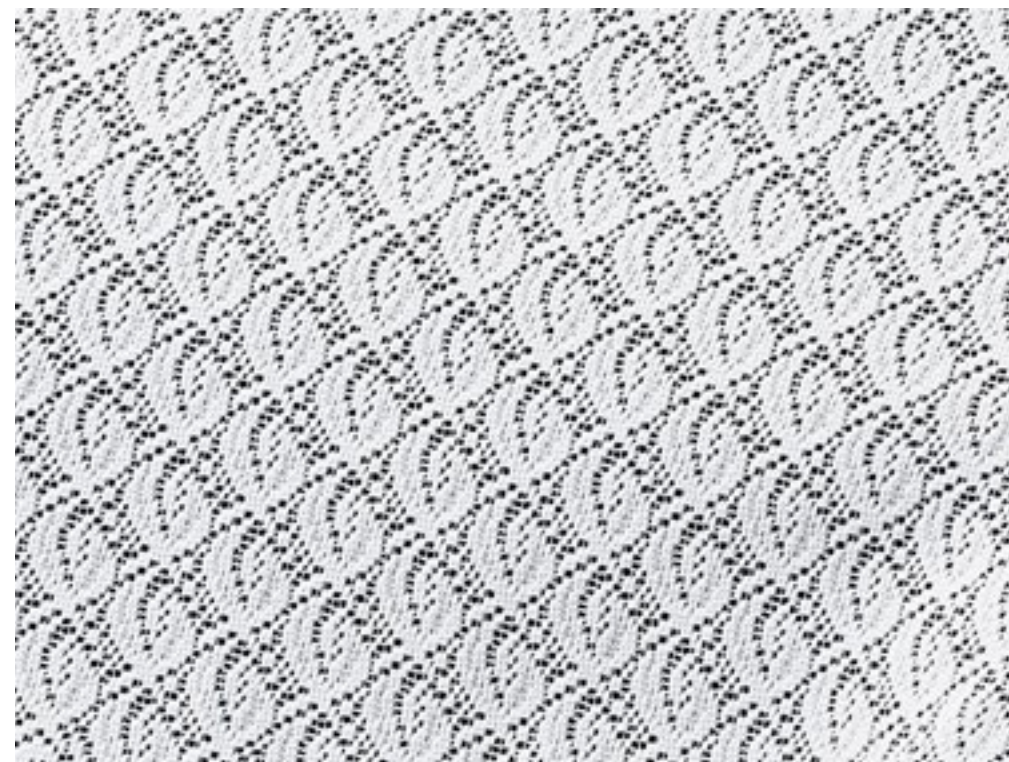
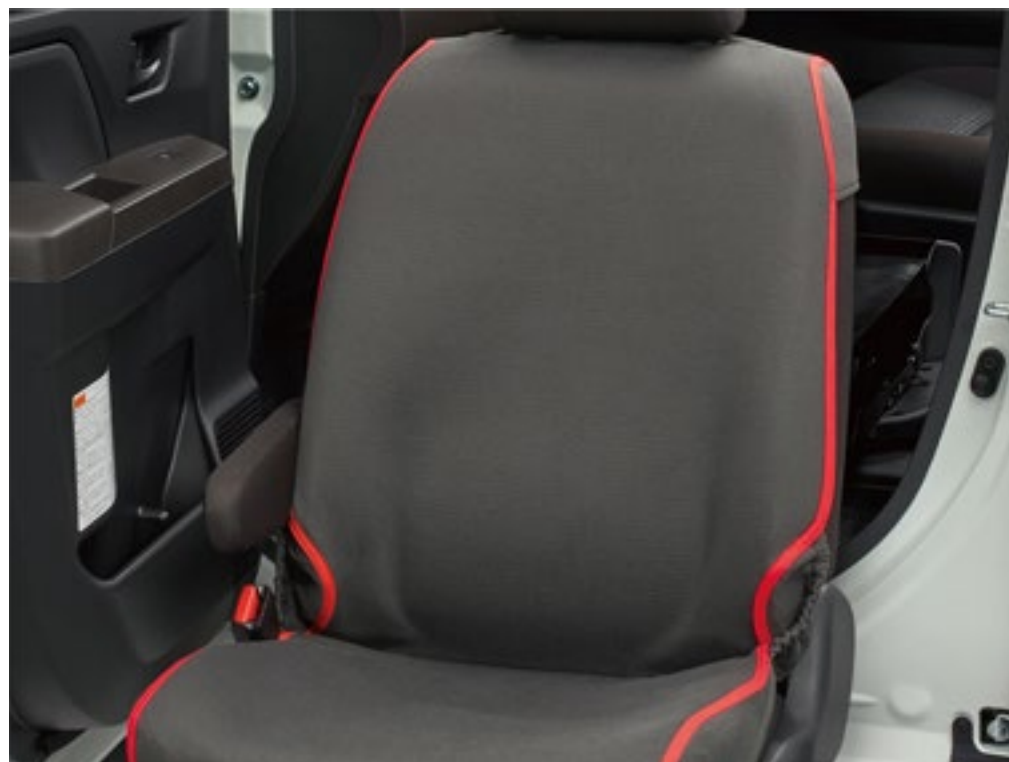
車いす固定装置

上右側の固定ベルトと下側の固定ベルトをつないだ後、上左側の固定ベルトをフックの根本に引っかけて固定します。



上側の固定ベルトをつないだ後、下側の固定ベルトをフックの根本に引っかけて固定します。

⚠ 走行前に必ず車いす固定ベルトで固定してください。



専用シートカバー 吸水タイプ
(助手席リフトアップシート1席分)

吸水性に優れた専用シートカバーです。

専用シートカバー
ハーフカバータイプ (1台分)

(ブラック)

専用シートカバー
フルカバータイプ (1台分)



胸部固定ベルト(助手席リフトアップシート用)

着座姿勢をサポートします。

※胸部固定ベルトはシートベルトに代わるものではありません。走行中は必ずシートベルトを着用してください。

車いすステッカー

縦113mm×横105mm

ウェルキャブ標準装備
 メーカーオプション(ご注文時に申し受けます)
 販売店装着オプション

	Aタイプ	Bタイプ
助手席リフトアップシート ※ (ワイヤレスリモコン付)	アームレスト(右側)付	
	アームレスト無	
車いす固定装置	ガードマット付	
車いす収納装置(電動スライド式・35kgタイプ)		
	吸水タイプ(助手席リフトアップシート1席分)	
専用シートカバー	ハーフカバータイプ(1台分)	
	フルカバータイプ (1台分)	
胸部固定ベルト(助手席リフトアップシート用)		
車いすステッカー		

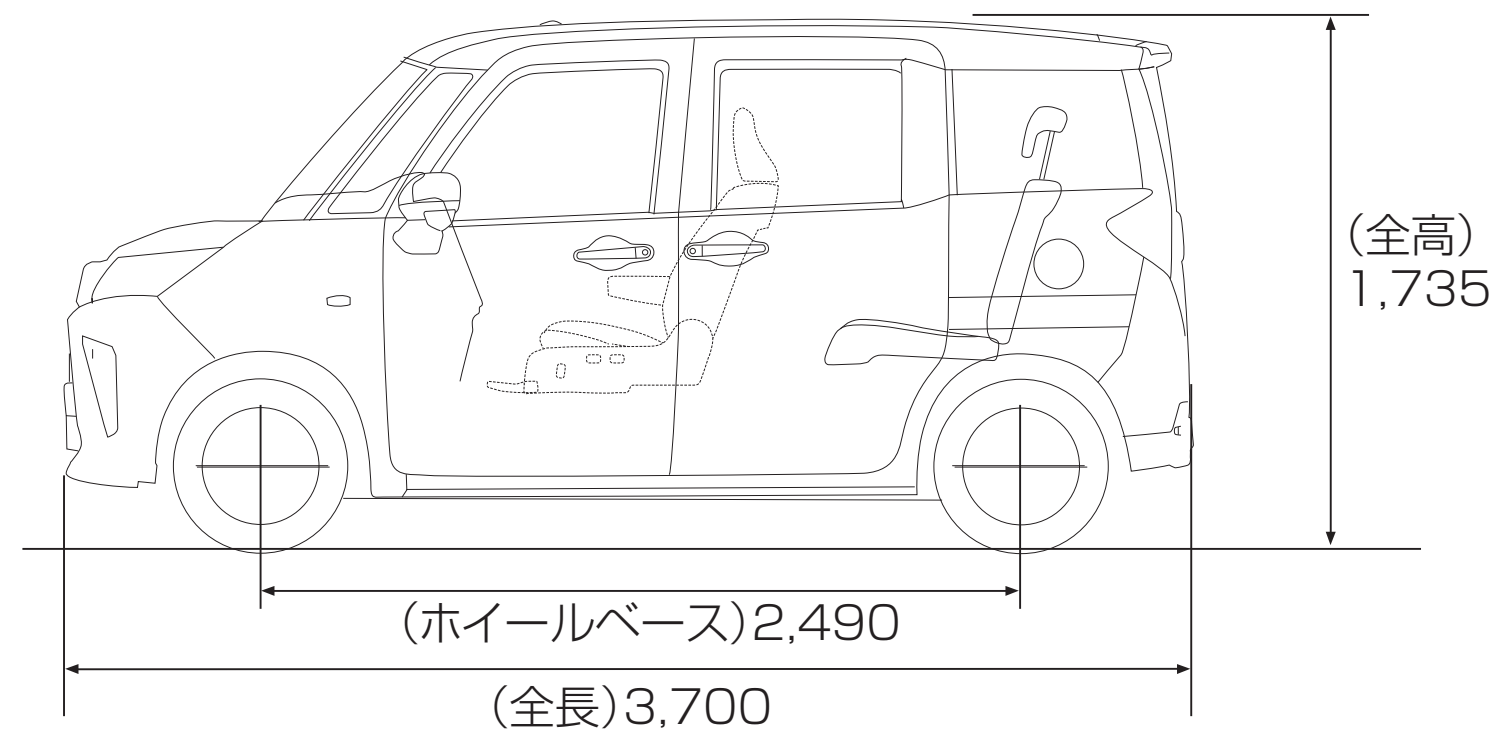
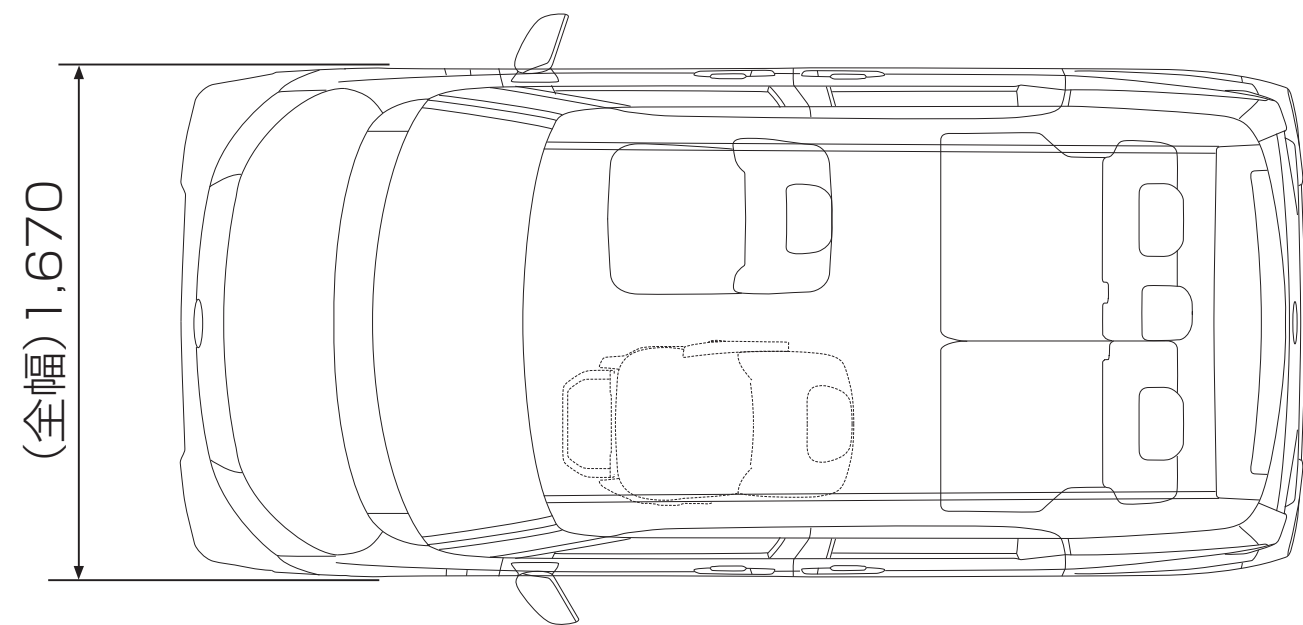
※.フルリクライニングはできません。シートスライド量、シートバック角度も標準車とは異なります。

 標準設定

ボディカラー〈カラーコード〉	X		G	
	内装色	ブラック×アッシュブラウン		
レーザーブルークリスタルシャイン〈B82〉*				
ターコイズブルーマイカメタリック〈B86〉				
クールバイオレットクリスタルシャイン〈P19〉*				
プラムブラウンクリスタルマイカ〈R59〉*				
ファイアークォーツレッドメタリック〈R67〉				
ブライトシルバーメタリック〈S28〉				
パールホワイトⅢ〈W24〉*				
ブラックマイカメタリック〈X07〉				

*.ボディカラーのレーザーブルークリスタルシャイン〈B82〉、クールバイオレットクリスタルシャイン〈P19〉、プラムブラウンクリスタルマイカ〈R59〉、パールホワイトⅢ〈W24〉はメーカーオプション〈30,000円〉となります。 ◆架装シート（助手席リフトアップシート）の表皮デザインは標準車と異なります。 ●「メーカーオプション」はご注文時に申し受けます。メーカーの工場では装着するため、ご注文後はお受けできませんのでご了承ください。 ●価格はメーカー希望小売価格〈消費税非課税〉'22年12月現在のもの〉で参考価格です。価格は販売店が独自に定めていますので、詳しくは各販売店におたずねください。 ●全車消費税は非課税となり、メーカー希望小売価格は消費税抜きの価格となります。 ●ボディカラーおよび内装色は撮影、表示画面の関係で実際の色とは異なって見えることがあります。

●X(2WD)助手席リフトアップシート車“Aタイプ”



		Aタイプ				Bタイプ			
		2WD		4WD		2WD		4WD	
		X	G	X	G	X	G	X	G
TECS型式		5BA-M900A-VTPAEM	5BA-M900A-VTPAEG	5BA-M910A-VTPAEM	5BA-M910A-VTPAEG	5BA-M900A-VTPBEM	5BA-M900A-VTPBEG	5BA-M910A-VTPBEM	5BA-M910A-VTPBEG
ベース車両型式		5BA-M900A-GBME	5BA-M900A-GBGE	5BA-M910A-GBME	5BA-M910A-GBGE	5BA-M900A-GBME	5BA-M900A-GBGE	5BA-M910A-GBME	5BA-M910A-GBGE
トランスミッション		CVT				CVT			
エンジン	型式	1KR-FE				1KR-FE			
	総排気量 L	0.996				0.996			
	最高出力<ネット> kW(PS)/r.p.m.	51(69)/6,000				51(69)/6,000			
	最大トルク<ネット> N・m(kgf・m)/r.p.m.	92(9.4)/4,400				92(9.4)/4,400			
車両重量	kg	1,150		1,210		1,180		1,240	
車両総重量	kg	1,425		1,485		1,455		1,515	
車両寸法	全長	mm	3,700		3,700				
	全幅	mm	1,670		1,670				
	全高	mm	1,735		1,735				
室内寸法*	長さ	mm	2,180		2,180				
	幅	mm	1,480		1,480				
	高さ	mm	1,355		1,355				
乗車定員	名	5				5			
使用燃料		無鉛レギュラーガソリン				無鉛レギュラーガソリン			
燃料タンク容量	L	36		38		36		38	

*.社内測定値。

●エンジンの出力表示にはネット値とグロス値があります。「グロス」はエンジン単体で測定したものであり、「ネット」はエンジンを車両に搭載した状態とほぼ同条件で測定したものです。同じエンジンで測定した場合、「ネット」は「グロス」よりもガソリン自動車で約15%程度低い値（自工会調べ）となっています。●“ROOMY”“VSC”“TRC”“OPTITRON”“Welcab/ウェルキャブ”“TECS”“START YOUR IMPOSSIBLE”はトヨタ自動車（株）の商標です。●ルーミー ウェルキャブ 助手席リフトアップシート車はメーカー完成特装車（TECS）のため、持ち込み登録となります。各諸元数値はメーカー設計値であり参考数値です。登録の際は車両の実測数値が適用されます。

標準装備
メーカーオプション(ご注文時に申し受けます)
メーカーパッケージオプション(ご注文時に申し受けます)
販売店装着オプション

		X	G	
		2WD/4WD	2WD/4WD	
外装・メカニズム	タイヤ&ホイール	165/65R14タイヤ&14×5Jスチールホイール(樹脂フルキャップ) タイヤパンク応急修理キット スペアタイヤ(応急用)	*1 *1 Aタイプのみ 10,000円	
	エクステリア	ドアサッシュ(フロント・センターピラー) UVカット・IRカット機能付ウインドシールドグリーンガラス スーパーUVカット・IRカット機能付グリーンガラス(フロントドア・フロントクォーター) UVカット機能付グリーンガラス(フロントドア・フロントクォーター)	ボディ同色 *3 16,000円	ブラックアウト*2
		エンジン・足回り・制御	アイドリングストップ機能(Stop&Start System) スタビライザー	フロント
		安全装備	LEDヘッドランプ(マニュアルレベリング機能付) マルチリフレクターハロゲンヘッドランプ(マニュアルレベリング機能付) LEDフロントフォグランプ+LEDイルミネーションランプ リヤフォグランプ(バンパー中央) オート電動格納式リモコンカラードドアミラー(サイドアンダーミラー付) サイドターンランプ(フェンダー) ウォッシャー連動間欠フロントワイパー(ミスト機能付)	60,000円 *4
予防安全	スマートアシスト*6 衝突回避支援ブレーキ機能(対車両・対歩行者[昼夜])/衝突警報機能(対車両・対歩行者[昼夜])/車線逸脱警報機能/路側逸脱警報/ふらつき警報/ブレーキ制御付誤発進抑制機能(前方・後方)/先行車発進お知らせ機能/オートハイビーム/コーナーセンサー(フロント2個/リヤ2個) 標識認識機能(進入禁止/最高速度/一時停止) パノラミックビューモニター		*9 ★C*7 *8	★B★D
衝突安全	SRSエアバッグ(運転席・助手席)			

*1. (Aタイプのみ) スペアタイヤを選択した場合、タイヤパンク応急修理キット、多機能デッキボードの防汚シートは非装着となり、床下のデッキボックスは小型となります。また、多機能デッキボードを跳ね上げるとスペアタイヤが露出した状態となります。
 *2. ボディカラーのブラックマイカメタリック(X07)を選択した場合、ボディ同色となります。
 *3. 寒冷地仕様を選択した場合、ウインドシールドデアイサーが追加されます。
 *4. 寒冷地仕様を選択した場合のみ装着できます。
 *5. パノラミックビュー対応ナビレディパッケージまたはパノラミックビューパッケージを選択した場合、オート電動格納式リモコンカラードドアミラー(サイドアンダーミラー付)は、カメラ(左右)付となります。
 *6. 字光式ナンバープレートは装着できません。
 *7. ディスプレイオーディオパッケージを選択した場合、標識認識機能が追加となり9インチディスプレイオーディオに表示されます。
 *8. 標識認識機能は、TFTカラーマルチインフォメーションディスプレイに表示されます。
 *9. パノラミックビューモニターのカメラ画像は、パノラミックビュー対応ナビレディパッケージを選択し、販売店装着オプションのナビゲーションシステムを装着した場合、ナビゲーション画面に表示されます。また、パノラミックビューパッケージを選択した場合は、9インチディスプレイオーディオに表示されます。

◆「メーカーオプション」および「メーカーパッケージオプション」はご注文時に申し受けます。メーカーの工場では装着するため、ご注文後はお受けできませんのでご了承ください。◆販売店装着オプションには取り付けられないものがあります。詳しくは販売店におたずねください。◆装備につきましては、標準車カタログをあわせてご参照ください。◆標準車にメーカーオプション設定されているSRSサイドエアバッグ&SRSカーテンシールドエアバッグは選択できません。●価格はメーカー希望小売価格<(消費税非課税)>'22年12月現在のもの>で参考価格です。価格は販売店が独自に定めていますので、詳しくは各販売店におたずねください。●全車消費税は非課税となり、メーカー希望小売価格は消費税抜きの価格となります。

標準装備
メーカーオプション(ご注文時に申し受けます)
メーカーパッケージオプション(ご注文時に申し受けます)
販売店装着オプション

		X	G
		2WD/4WD	2WD/4WD
操作系	3本スポークステアリングホイール	ウレタン	ウレタン(シルバー加飾付)
	ステアリングスイッチ		
	パワー走行モード操作		
	TFTカラーマルチインフォメーションディスプレイ操作		
	インパネセンターシフト(シフトイルミネーション付)	6ポジション	
操作性 ドア・キー	パワースライドドア (ワンタッチオープン・予約ロック・挟み込み防止機能付)	運転席側	助手席側
	ウェルカムパワースライドドア(運転席・助手席側)		
	キーフリーシステム<イモビライザー[国土交通省認可品]機能・リクエストスイッチ(運転席/助手席/バックドア)・アンサーバック機能付・電子カードキー2本> *10		アンサーバックブザー付
	ウェルカムドアロック解除 *11		
計器盤	オプティロンメーター(2眼)		
	アナログメーター(単眼)		
	マルチインフォメーションディスプレイ	LCD	TFTカラー

*10. 植込み型心臓ペースメーカー等の機器をご使用の方は、電波によりこれらの機器に影響を及ぼすおそれがありますので、車両に搭載された発信機から約22cm以内に植込み型心臓ペースメーカー等の機器を近づけないようにしてください。電波発信を停止することもできますので詳しくは販売店にご相談ください。*11. 工場出荷時はOFF設定となっています。

◆「メーカーオプション」および「メーカーパッケージオプション」はご注文時に申し受けます。メーカーの工場では装着するため、ご注文後はお受けできませんのでご了承ください。◆販売店装着オプションには取り付けられないものがあります。詳しくは販売店におたずねください。◆装備につきましては、標準車カタログをあわせてご参照ください。●「キーフリーシステム」「スマートアシスト」はダイハツ工業株式会社の登録商標です。●価格はメーカー希望小売価格<(消費税非課税)>'22年12月現在のもの>で参考価格です。価格は販売店が独自に定めていますので、詳しくは各販売店におたずねください。●全車消費税は非課税となり、メーカー希望小売価格は消費税抜きの価格となります。

助手席リフトアップシート車 主要装備一覧表

標準装備
メーカーオプション(ご注文時に申し受けます)
メーカーパッケージオプション(ご注文時に申し受けます)
販売店装着オプション

			X	G
			2WD/4WD	2WD/4WD
シート	シート表皮(ファブリック)		ブラック×アッシュブラウン	
	運転席シート上下アジャスター			
		運転席アームレスト(左側)	*12	
	フロントセンターアームレスト	助手席アームレスト(右側)	*12	
		助手席アームレスト(右側)無		-2,000円
インテリア	メッキ加飾(シフトレバーボタン)			
	センタークラスターパネル			ピアノブラック調
	シルバー加飾(エアコンサイドレジスター)			
収納	大型助手席オープントレイ			ブラック
快適装備	多機能デッキボード(防汚シート付*13)		*1	Aタイプのみ
	充電用USB端子(フロント1個)		*14*15	★C
	アクセサリソケット(DC12V・120W)		*16	フロント
照明	後席ステップランプ(ドア連動)			助手席側
空調	エアコン	オート(プッシュ式)		左右
		マニュアル(ダイヤル式)		ブラックパネル

*1. (Aタイプのみ) スペアタイヤを選択した場合、タイヤパンク応急修理キット、多機能デッキボードの防汚シートは非装着となり、床下のデッキボックスは小型となります。また、多機能デッキボードを跳ね上げるとスペアタイヤが露出した状態となります。
 *12. 助手席アームレストはウェルキャブ専用となり、Gグレードに標準装備されている運転席アームレストとは可動域が異なります。
 *13. リヤシートの両側ダイブインおよび多機能デッキボードの反転ができないため、多機能デッキボードの裏面にある防汚シートは使用できません。
 *14. DC5V/2.1A (消費電力10.5W) の電源としてご使用ください。
 *15. 9インチディスプレイオーディオを装着した場合、USB端子は充電用が1個、外部入力/充電用が1個の計2個となります。なお、Xにディスプレイオーディオパッケージを選択した場合、スマホ連携にスマートフォンを接続される際は、脱着式大型センターダストボックス上部のスイッチパネル内のUSB端子(上側)をご使用ください。その他のグレードにディスプレイオーディオパッケージ、またはパノラミックビューパッケージを選択した場合、スマホ連携にスマートフォンを接続される際は、センタークラスターパネル左下部のUSB端子(右側)をご使用ください。
 *16. 120W以下の電気製品をご使用ください。ただし、120W以下の電気製品でも正常に作動しない場合があります。詳しくは販売店におたずねください。
 ◆「メーカーオプション」および「メーカーパッケージオプション」はご注文時に申し受けます。メーカーの工場では装着するため、ご注文後はお受けできませんのでご了承ください。
 ◆販売店装着オプションには取り付けられないものがあります。詳しくは販売店におたずねください。
 ◆装備につきましては、標準車カタログをあわせてご参照ください。
 ◆標準車のGに標準装備の助手席シートアンダートレイは装着されません。
 ●価格はメーカー希望小売価格(消費税非課税)'22年12月現在のもの>で参考価格です。価格は販売店が独自に定めていますので、詳しくは各販売店におたずねください。
 ●全車消費税は非課税となり、メーカー希望小売価格は消費税抜きの価格となります。

標準装備
メーカーオプション(ご注文時に申し受けます)
メーカーパッケージオプション(ご注文時に申し受けます)
販売店装着オプション

		X	G
		2WD/4WD	2WD/4WD
エンターテインメントその他	オーディオレス(カバーレス)	2スピーカー	4スピーカー
	ナビ・オーディオ		
	オーディオレスカバー		
	トヨタ純正ナビ・オーディオ	*9*17	
その他	寒冷地仕様(ヒーター付オート電動格納式リモコンカラードドアミラー・ウインドシールドデアイサー・PTCヒーター*18など)	*19	22,000円

その他全車標準装備 【外装・メカニズム】●フロントカラードバンパー ●メッキフロントフードガーニッシュ ●フロントグリル(ブラック) ●リヤスポイラー(バックドア一体) ●リヤバンパー ●UVカット機能付プライバシーガラス(リヤドア・リヤクォーター・バックドア) ●グリップ式アウトサイドドアハンドル(シルバー塗装) ●足踏み式パーキングブレーキ ●エアスパッツ(フロント・センター・リヤ) ●エンジンアンダーカバー ●不織式フロントフェンダーライナー ●フロントベンチレーテッドディスクブレーキ 【安全装備】●LEDリヤランプ(テール&ストップランプ) ●EBD(電子制動力配分制御)付ABS&ブレーキアシスト ●大型導光式LEDハイマウントストップランプ ●コンライト(ライト自動点灯・消灯システム) ●防眩インナーミラー ●リバース連動間欠リヤワイパー ●リヤウインドウデフォグガー ●ヒルスタートアシストコントロール ●ドライブスタートコントロール ●VSC&TRC ●緊急ブレーキシグナル ●ELR付3点式フロントシートベルト(プリテンショナー&フォースリミッター機構付) ●ELR付3点式リヤシートベルト ●全席シートベルト締め忘れ警告灯+ブザー ●衝撃感知式フューエルカットシステム ●衝突安全ボディ ●パーキングブレーキ解除忘れ防止ブザー ●チャイルドプロテクター(スライドドア) ●汎用ISOFIX対応チャイルドシート固定専用バー+トップテザーアンカー(リヤ左右席)*20 ●ランプ消し忘れ防止機能 【操作性】●フューエルリッドオープナー ●電動パワーステアリング ●チルトステアリング ●ワンタッチターンシグナル機能付方向指示スイッチ ●プッシュボタンスタート ●パワードアロック(全ドア連動) ●パワーウインドゥ(運転席ワンタッチ式・運転席挟み込み防止機能・運転席/助手席/リヤ左右席スイッチ照明付) ●デジタルクロック ●エコドライブインジケータ(ランプ) ●ランプ消し忘れウォーニング(ブザー) ●シフトポジションインジケータ ●フューエル残量ウォーニング ●キー忘れ防止ウォーニング(ブザー) ●イージークローザー(スライドドア左右) 【内装】●フロントシートウォークスルー ●フロントセパレートシート ●6:4分割可倒式リヤシート ●ヘッドレスト(全席) ●回転式カップホルダー(運転席・助手席) ●助手席グローブボックス ●買い物フック(助手席側・デッキサイド左右) ●センタークラスターポケット(左右) ●脱着式大型センターダストボックス ●フロントドアプルハンドルポケット(運転席・助手席) ●フロントドアポケット&ボトルホルダー(運転席・助手席) ●センターフロアトレイ ●デッキボックス*1 ●トレイ式デッキサイドトリムポケット(ボトルホルダー付) ●運転席・助手席バニティミラー付サンバイザー(運転席チケットホルダー付) ●乗降用大型アシストグリップ(大人用グリップ+子ども用グリップ) ●アシストグリップ(助手席・リヤ左右席) ●格納式リヤドアサンシェード ●フロントパーソナルランプ ●ルームランプ ●ラゲージルームランプ ●デッキサイドランプ・左側(ドア連動) ●グリーンエアフィルター ●リヤヒーターダクト 【エンターテインメント・その他】●ルーフアンテナ(可倒式) ●工具(ジャッキ、ジャッキハンドル、ハブナットレンチ)

*1. (Aタイプのみ) スペアタイヤを選択した場合、タイヤパンク応急修理キット、多機能デッキボードの防汚シートは非装着となり、床下のデッキボックスは小型となります。また、多機能デッキボードを跳ね上げるとスペアタイヤが露出した状態となります。*9.パノラミックビューモニターのカメラ画像は、パノラミックビュー対応ナビレディパッケージを選択し、販売店装着オプションのナビゲーションシステムを装着した場合、ナビゲーション画面に表示されます。また、パノラミックビューパッケージを選択した場合は、9インチディスプレイオーディオに表示されます。*17.販売店装着オプションとしてナビ・オーディオを多数ご用意しています。詳しくは別冊のAUDIO VISUAL & NAVIGATION CATALOGUEをご覧ください。*18.PTC [自己温度制御システム] : Positive Temperature Coefficient *19.寒冷地仕様は、寒冷地での使用を考慮して、装備の充実を図っています。なお、北海道地区には寒冷地仕様が全車標準装備となります。*20.チャイルドシートは汎用ISOFIX対応チャイルドシート(新保安基準適合)のみ使用できます。それ以外のチャイルドシートは、シートベルトでの装着となります。詳しくは販売店におたずねください。

◆「メーカーオプション」および「メーカーパッケージオプション」はご注文時に申し受けます。メーカーの工場では装着するため、ご注文後はお受けできませんのでご了承ください。◆販売店装着オプションには取り付けられないものがあります。詳しくは販売店におたずねください。◆装備につきましては、標準車カタログをあわせてご参照ください。●Apple CarPlayは、米国その他の国で登録されたApple Inc.の商標です。●Android Auto™は、Google LLCの商標です。●Bluetooth®はBluetooth SIG, Inc.の商標です。●価格はメーカー希望小売価格<(消費税非課税)>'22年12月現在のもの>で参考価格です。価格は販売店が独自に定めていますので、詳しくは各販売店におたずねください。●全車消費税は非課税となり、メーカー希望小売価格は消費税抜きの価格となります。

助手席リフトアップシート車 主要装備一覧表

標準装備
メーカーオプション(ご注文時に申し受けます)
メーカーパッケージオプション(ご注文時に申し受けます)
販売店装着オプション

		X	G
		2WD/4WD	2WD/4WD
メーカーパッケージオプション	★A ナビレディパッケージ *6*21*22	バックカメラ*23 ステアリングスイッチ(オーディオ・ハンズフリー操作)*24	29,000円
	★B パノラミックビュー対応ナビレディパッケージ *6*9*21*22	パノラミックビューモニター ステアリングスイッチ(オーディオ・ハンズフリー・パノラミックビューモニター操作)*24	44,000円
	★C ディスプレイオーディオパッケージ *6*21	9インチディスプレイオーディオ*25 【スマートフォン連携】Apple CarPlay、Android Auto™対応 【オーディオ・ビジュアル機能】AM/FMチューナー(ワイドFM対応)、TV(フルセグ)、Bluetooth®対応(ハンズフリー/オーディオ)、 USB端子(外部入力/充電)*14*26 【その他】GPSアンテナ バックカメラ*27 ステアリングスイッチ(オーディオ・ハンズフリー操作)	89,000円*7*15
	★D パノラミックビューパッケージ *6*9*21	9インチディスプレイオーディオ*25 【スマートフォン連携】Apple CarPlay、Android Auto™対応 【オーディオ・ビジュアル機能】AM/FMチューナー(ワイドFM対応)、TV(フルセグ)、Bluetooth®対応(ハンズフリー/オーディオ)、 USB端子(外部入力/充電)*14*26 【その他】GPSアンテナ パノラミックビューモニター ステアリングスイッチ(オーディオ・ハンズフリー・パノラミックビューモニター操作)	104,000円*15

*6.字光式ナンバープレートは装着できません。*7.ディスプレイオーディオパッケージを選択した場合、標識認識機能が追加となり9インチディスプレイオーディオに表示されます。*9.パノラミックビューモニターのカメラ画像は、パノラミックビュー対応ナビレディパッケージを選択し、販売店装着オプションのナビゲーションシステムを装着した場合、ナビゲーション画面に表示されます。また、パノラミックビューパッケージを選択した場合は、9インチディスプレイオーディオに表示されます。*14.DC5V/2.1A(消費電力10.5W)の電源としてご使用ください。*15.9インチディスプレイオーディオを装着した場合、USB端子は充電用が1個、外部入力/充電用が1個の計2個となります。なお、Xにディスプレイオーディオパッケージを選択した場合、スマートフォン連携用にスマートフォンを接続される際は、脱着式大型センターダストボックス上部のスイッチパネル内のUSB端子(上側)をご使用ください。その他のグレードにディスプレイオーディオパッケージ、またはパノラミックビューパッケージを選択した場合、スマートフォン連携用にスマートフォンを接続される際は、センタークラスターパネル左下部のUSB端子(右側)をご使用ください。*21.ナビレディパッケージ、パノラミックビュー対応ナビレディパッケージ、ディスプレイオーディオパッケージ、パノラミックビューパッケージは同時装着できません。*22.ナビレディパッケージ、パノラミックビュー対応ナビレディパッケージにナビゲーションシステムは含まれません。販売店装着オプションのナビゲーションシステム装着が必要です。*23.バックカメラは販売店装着オプションのナビゲーションシステムを装着した場合に、ハンドル操作に連動した予想進路線表示のバックガイドモニターとしてご利用いただけます。*24.ステアリングスイッチ(オーディオ・ハンズフリー操作)およびステアリングスイッチ(オーディオ・ハンズフリー・パノラミックビュー操作)は、販売店装着オプションのナビゲーションシステムを装着した場合に操作可能となります。*25.DVD・CDデッキは搭載されていません。また、ナビゲーションシステムは含まれません。スマートフォン連携により、ナビアプリが利用可能となります。*26.スマートフォンなど機器の接続には機器付属のUSBケーブル(または市販のケーブル)が別途必要となります。また、一部ケーブルには対応できないものがあります。*27.バックカメラはハンドル操作に連動した予想進路線表示のバックガイドモニターとしてご利用いただけます。

◆「メーカーオプション」および「メーカーパッケージオプション」はご注文時に申し受けます。メーカーの工場では装着するため、ご注文後はお受けできませんのでご了承ください。◆販売店装着オプションには取り付けられないものがあります。詳しくは販売店におたずねください。◆装備につきましては、標準車カタログをあわせてご参照ください。◆標準車にメーカーパッケージオプション設定されているコンフォートパッケージは選択できません。●Apple CarPlayは、米国その他の国で登録されたApple Inc.の商標です。●Android Auto™は、Google LLCの商標です。●Bluetooth®はBluetooth SIG, Inc.の商標です。●価格はメーカー希望小売価格(消費税非課税)'22年12月現在のもの>で参考価格です。価格は販売店が独自に定めていますので、詳しくは各販売店におたずねください。●全車消費税は非課税となり、メーカー希望小売価格は消費税抜きの価格となります。



使用イメージ



車いす収納後

サポトヨ
プラス+

詳しくは
専用サイトを
Check!

車いす収納装置

車いす収納装置を後付けできるウェルキャブ用品です。

35kg以下の車いすを簡単なスイッチ操作で電動収納でき、不要な時は取り外しも可能。ご家族のライフスタイルに合わせてフレキシブルにお使いいただけます。

※写真は当該車両とは異なります。

■登録および税金について

		助手席リフトアップシート車	
		Aタイプ	Bタイプ
登録		持ち込み登録	
車検		初回3年・以降2年	
ナンバー		5ナンバー	
消費税		非課税	
税制度	自動車税環境性能割	身体障がい者もしくはご家族の方が購入される場合には、免税措置等が適用される場合がございますので、予め都道府県税事務所、福祉事務所にご相談ください。	
	環境対応車普及促進税制	適用になりません。	

* 詳しくは販売店におたずねください。

自動車リサイクル法の施行により、下表のリサイクル料金が別途必要となります。

■リサイクル料金表(単位:円)

※リサイクル料金は'22年9月時点の金額。

	リサイクル預託金				資金管理 料金	合計
	シュレッダー ダスト料金	エアバッグ類 料金	フロン類 料金	情報管理 料金		
全車	6,700	2,800	—	130	290	9,920

※リサイクル預託金が預託済のお車を商品車として譲渡する旧所有者(譲渡人)は、車両価値部分とリサイクル預託金相当額の合計額を新所有者(譲受人)からお受け取りになることにより、リサイクル預託金の返金を受けることができます。
詳しくは取扱い販売店におたずねください。

参考
資料

国や地方自治体の主な助成措置

身体障がい者の方の自動車の購入や運転に際し、国や地方自治体では次のような助成措置が用意されています。

貸付・助成

- 自動車購入資金の貸付
- 自動車改造費の助成
- 有料道路通行料金の割引
- 自動車運転の技能習得費の助成
- 駐車禁止規制の適用除外
- 補装具の交付・修理

※詳しくは最寄りの福祉事務所・税務署・都道府県税事務所・警察署に事前にお問い合わせください。

ウェルキャブの取扱説明書をご覧ください。▶▶▶

ウェルキャブ 取扱説明書

検索



このカタログに関するお問い合わせは、お近くの当該車両取り扱い販売店または下記のお客様相談センターへ

トヨタ自動車株式会社 お客様相談センター

所在地 〒450-8711 名古屋市中村区名駅4丁目7番1号



お電話によるお問い合わせ

全国共通・フリーコール

 **0800-700-7700**

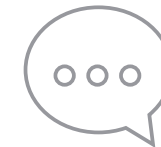
オープン時間 365日9:00~18:00



WEBページからのお問い合わせ



インターネットフォーム
によるお問い合わせ



チャットによる
お問い合わせ



手話通訳サービス
によるお問い合わせ

各お問い合わせサービスのご利用・受付時間など
詳細につきましては[WEBページ](#)をご覧ください。



製造事業者：ダイハツ工業株式会社 架装メーカー：トヨタ車体株式会社

本仕様ならびに装備は予告なく変更することがあります。ボディカラーおよび内装色は撮影の条件、
ご覧になる印刷物または画面によって実際の色とは異なって見えることがあります。

詳しくは! <https://toyota.jp/welcab>

発進・加速はゆるやかに。エコドライブに心がけよう。

START YOUR IMPOSSIBLE 