

VOXY



■ 車いす仕様車



■ サイドリフトアップチルトシート車



新登場

■ 助手席リフトアップシート車



■ ウェルジョイン



新登場

トヨタウェルキャブシリーズ

オプション装着車





乗り降りをサポートする様々な機能で、
「移動する自由」をもっと身近にするウェルキャブシリーズ。

車いす仕様車(スロープタイプ)

車いすでのお出かけがスムーズ。

大きく開くリヤゲートから、車いすのまま乗降できます。



車いすの方の乗車人数を1名または2名でお選びいただけます。

■タイプI 》 P04

- 車いす1脚仕様 ●車いす2脚仕様



はね上げ式のサードシートあり/なしで、2タイプをご用意しました。

■タイプII 》 P04

- サードシート付
- サードシート無



サイドリフトアップチルトシート車 / “サイドリフトアップチルトシート装着車”

ゆったりスペースのセカンド席へ。

セカンドシートが回転し、座面と背もたれがチルトします。

2017年10月発売予定

■サイドリフトアップチルトシート車 》 P14

■“サイドリフトアップチルトシート装着車” 》 P14



“サイドリフトアップチルトシート装着車”は、ベース車のパッケージオプションとして設定しており、持込み登録の必要がありません。

サポートヨ

やさしい未来をいっしょにつくる。

誰もが、ずっと走り続ける社会を目指して。
年齢も体力も障がいも超えて、移動の喜びと安心をどこまでもサポートします。

安全運転をサポートする
『先進装備』

快適なお出かけをお手伝いする用品
『サポートヨプラス』

誰もが快適に移動できるように
『ウェルキャブ』

※「サポートヨ」とは「サポートトヨタ」の略称です。※サポートヨプラスについては裏表紙もご覧ください。

助手席リフトアップシート車

助手席シートがやさしくお迎え。

助手席シートが回転し、車外へスライドダウンします。



■ 助手席リフトアップシート車 ≫ P18



ウェルジョイン

様々な用途で、多人数の送迎を快適に。

乗降時につかまりやすい手すりを装着し、3列目への通路をしっかりと確保しました。

2017年9月発売予定

■ ウェルジョイン ≫ P22



■ ウェルジョイン(助手席リフトアップシート付) ≫ P22

介護施設の送迎に便利な、助手席リフトアップシート付車も設定。



車いす仕様車(スロープタイプ)

ゆるやかなスロープから、車いすに乗車したまま車内へ。

タイプ I ●車いす1脚仕様 ●車いす2脚仕様

車いすの方がコミュニケーションを取りやすいセカンド席に乗車できます。
 車いすの方がセカンド席に乗車できる“車いす1脚仕様”と、
 セカンド席とサード席にお一人ずつ乗車できる“車いす2脚仕様”をご用意しました。
 サード席は通常のサードシートとしてご利用いただけます。



photo: X(2WD) 車いす仕様車(タイプI)“車いす2脚仕様”。
 ボディカラーのホワイトパールクリスタルシャイン(070)<30,000円>、電動ウインチ<170,000円>はメーカーオプション。
 専用車いす[ウェルチェア]<198,000円>は販売店装着オプション。

車いす仕様車(タイプI“車いす1脚仕様”) 価格表(消費税非課税)

駆動	グレード	メーカー希望小売価格 ^{※1}	北海道地区メーカー希望小売価格 ^{※2}
2WD	X	2,910,000円	2,933,000円
	ZS	3,153,000円	3,176,000円
4WD	X	3,090,000円	3,113,000円

車いす仕様車(タイプI“車いす2脚仕様”) 価格表(消費税非課税)

駆動	グレード	メーカー希望小売価格 ^{※1}	北海道地区メーカー希望小売価格 ^{※2}
2WD	X	2,993,000円	3,016,000円
4WD	X	3,173,000円	3,196,000円

※1 沖縄地区は価格が異なります。 ※2 北海道地区の価格には寒冷地仕様が含まれます。
 ●価格はメーカー希望小売価格<(消費税非課税)>17年7月現在のもの>で参考価格です。価格は販売店が独自に定めていますので、詳しくは各販売店におたずねください。 ●価格はタイヤパンク応急修理キット、タイヤ交換用工具付の価格です。
 ●価格にはオプション価格は含まれていません。 ●保険料、税金(除く消費税)、登録料などの諸費用は別途申し受けます。 ●自動車リサイクル法の施行により、最終ページに記載のリサイクル料金が別途必要となります。
 ●全車消費税は非課税となり、メーカー希望小売価格は消費税抜きの価格となります。

タイプ II ●サードシート付 ●サードシート無

車いすをご利用にならないときは、ベース車と同じシートレイアウトの“サードシート付”仕様と、
 8ナンバーの“サードシート無”仕様をご用意しました。



photo: X(2WD) 車いす仕様車(タイプII)“サードシート付”。
 ボディカラーのホワイトパールクリスタルシャイン(070)<30,000円>はメーカーオプション。
 電動スロープと電動ウインチ<195,000円>はセットでメーカーオプション。
 専用車いす[ウェルチェア]<198,000円>は販売店装着オプション。 *電動ウインチは単独での選択が可能です。

車いす仕様車(タイプII“サードシート付”) 価格表(消費税非課税)

駆動	グレード	メーカー希望小売価格 ^{※1}	北海道地区メーカー希望小売価格 ^{※2}
2WD	X	2,951,000円	2,974,000円
	ZS	3,194,000円	3,217,000円
4WD	X	3,139,000円	3,162,000円

車いす仕様車(タイプII“サードシート無”) 価格表(消費税非課税)

駆動	グレード	メーカー希望小売価格 ^{※1}	北海道地区メーカー希望小売価格 ^{※2}
2WD	X	2,861,000円	2,884,000円
4WD	X	3,041,000円	3,064,000円

※1 沖縄地区は価格が異なります。 ※2 北海道地区の価格には寒冷地仕様が含まれます。
 ●価格はメーカー希望小売価格<(消費税非課税)>17年7月現在のもの>で参考価格です。価格は販売店が独自に定めていますので、詳しくは各販売店におたずねください。 ●価格はタイヤパンク応急修理キット、タイヤ交換用工具付の価格です。
 ●価格にはオプション価格は含まれていません。 ●保険料、税金(除く消費税)、登録料などの諸費用は別途申し受けます。 ●自動車リサイクル法の施行により、最終ページに記載のリサイクル料金が別途必要となります。
 ●全車消費税は非課税となり、メーカー希望小売価格は消費税抜きの価格となります。

Point

- 手動スロープ前倒れ機能 … 日常の使い勝手を考慮し、スロープをフラットに収納。バックドアからもラゲージスペースが有効に使えます。
- 後付けセカンドシート … 生活環境や使用機会の変化に対応する、後付けセカンドシート(左席)を販売店装着オプションでご用意(タイプI)。
- 多様な車いすに対応 … リクライニング機構付車いすや電動車いす、シニアカーにも対応。ストレッチャーでの移動も可能です。

※仕様・グレードにより装備内容、オプション設定が異なります。詳しくはP11の車いす仕様車主要装備一覧表をご覧ください。

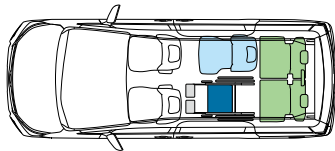
タイプ
I

車いす1脚仕様

乗車定員：7名

●室内レイアウト図 ※乗車可能な車いすの目安については、P10をご確認ください。

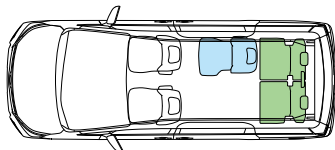
■ 車いす ■ セカンドシート ■ サードシート



車いすご利用時:6名+車いす1名



セカンド席での固定状態



車いすをご利用にならない時:6名



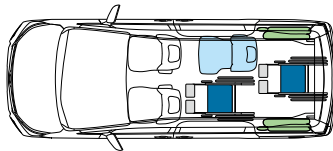
サードシート使用時

車いす2脚仕様

乗車定員：7名

●室内レイアウト図 ※乗車可能な車いすの目安については、P10をご確認ください。

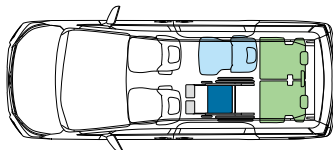
■ 車いす ■ セカンドシート ■ サードシート



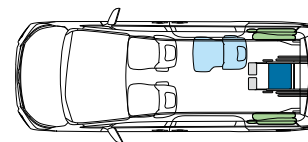
車いすご利用時:3名+車いす2名



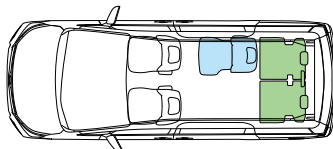
セカンド席+サード席での固定状態



車いすご利用時:6名+車いす1名



※車いすはサード席のみに固定することも可能です。(3名+車いす1名)



車いすをご利用にならない時:6名

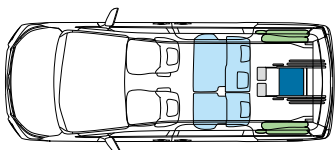
タイプ
II

サードシート付

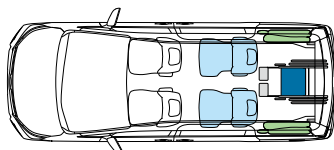
乗車定員：8名(2WD)/7名(4WD)

●室内レイアウト図 ※乗車可能な車いすの目安については、P10をご確認ください。

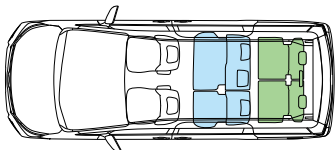
■ 車いす ■ セカンドシート ■ サードシート



車いすご利用時:5名+車いす1名

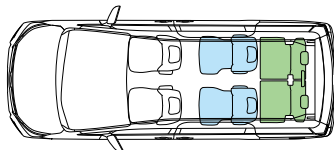


車いすご利用時:4名+車いす1名



車いすをご利用にならない時:8名

2WD



車いすをご利用にならない時:7名

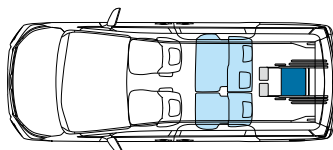
4WD

サードシート無(8ナンバー)

乗車定員：6名

●室内レイアウト図 ※乗車可能な車いすの目安については、P10をご確認ください。

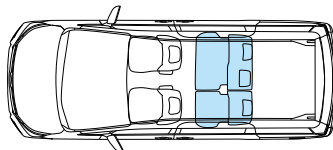
■ 車いす ■ セカンドシート



車いすご利用時:5名+車いす1名



固定状態



車いすをご利用にならない時:5名

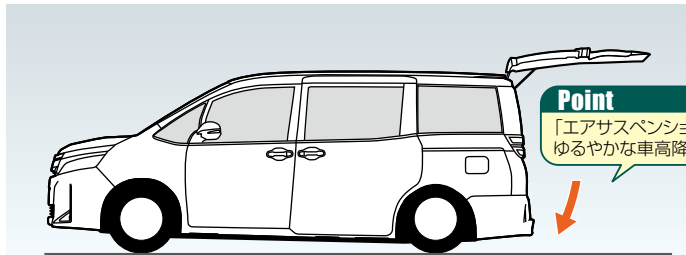
車いす仕様車(スロープタイプ)の操作手順

●安全のため各操作は、介助の方が確実に行ってください。

※写真は乗り込み時の手順を説明しています。降りられる場合は基本的に逆の手順になりますが、一部手順が異なる場合があります。【参考】写真の女性モデルの身長は150cmです。

タイプI・タイプII 全車共通操作

※写真は標準装備の手動スロープ(引き出し式)装着車です。



Point
「エアサスペンション」による、ゆるやかな車高降下。

後部の車高を下げる



①メインスイッチをONにします。(インパネ部)



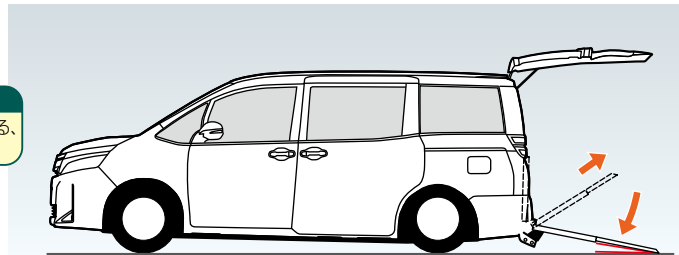
②バックドアを開け、車高調整スイッチの「下」を押します。(下がりきると自動停止します)

- ◆車高降下を行う場合は、必ず下記の状態にしてください。
- エンジンをかけた状態で車両を停止させる。 ●シフトレバーを「P」位置にする。

各スイッチの取付け位置



①セーフティベルトスイッチ
②固定装置スイッチ
③車高調整スイッチ



スロープ角度:9.5°

乗り込みの準備をする



③スロープが前倒れ状態になっている場合は垂直に起こします。スロープを支えながら、ロック解除レバーを引き上げてロックを解除し、スロープの取っ手を持って車外へ引き出します。
※スロープは二重になって格納されています。



④セーフティベルトを引き出し、フックを車いすのキャスター上部(左右2ヶ所)に掛けます。セーフティベルトスイッチをONにして、ランプが点灯したことを確認します。



※セーフティベルトは、乗車の際に車いすの後退を防ぎます。(電動で車いすを引き上げることはできません)

Point

乗り込みをスムーズにする、「セーフティベルト仮置きボックス」。
※タイプIのみ。



■電動スロープ(折りたたみ式)・電動ウインチ装着車の場合(メーカーオプション)

※写真はタイプI「車いす2脚仕様」。



電動スロープ(折りたたみ式)

スロープの展開・格納と車高調整をリモコン操作で自動的に行います。操作スイッチの「下」を押し続けると、スロープが電動で展開し自動的に車高降下をします。「上」を押し続けると、スロープの格納と車高復帰を自動的に行います。電動ウインチがセットで装着されます。 ※スロープの前倒れ機能はありません。



操作スイッチ



電動ウインチ

ワイヤレスリモコンスイッチの操作により、車いすは電動で車内に引き上げられます。ウインチスイッチをONにして、ワイヤレスリモコンスイッチの「入」を押し続けると、車いすは電動ウインチにより車内に引き上げられます。ワイヤレスリモコンスイッチの「入」から指を離すと、引き上げが止まり車いすの前側が固縛されます。



ワイヤレスリモコン
ウインチスイッチ



セカンド席用 サード席用

⚠ 車いす仕様車(スロープタイプ)について

- 車高降下前に、車体周辺に人や障害物がないことを十分に確認してください。
- 必ず車高降下が完了してから、車いすでの乗降を行ってください。
- 乗降途中での車高調整は絶対にしないでください。
- 車いすでの乗降は必ず介助の方が行ってください。
- サード席に車いすを固定する場合は、セカンドシートを前方へスライドしてから操作してください。(タイプI「車いす1脚仕様」を除く)
- セカンドシートのシートスライド量はベース車よりも小さくなります。また、折りたたみ式サイドテーブルと左側のアームレストは装着されません(タイプI)。横スライドは使用できません(タイプI)。
- 発進前に車いすが確実に固定されていることを再確認してください。
- 誤操作防止のため、必ずメインスイッチをOFFにしてから発進してください。
- 安全のため車いす用シートベルトは必ず着用してください。
- ご使用の際、このほかにもご注意ください項目があります。詳しくはウエルキャブ取扱書をご覧ください。

車高復帰



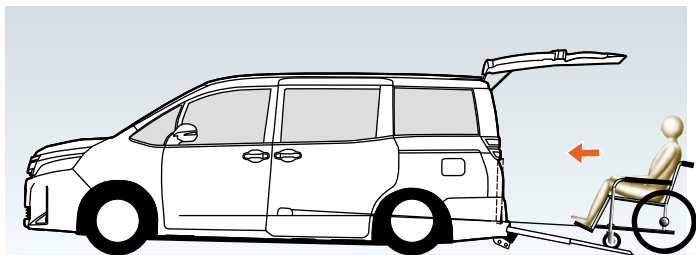
乗降が終わり、再び車両を動かす前に、必ず車高を復帰させてください。

万一、車高復帰を忘れた場合、シフトレバーを「P」レンジ以外へ操作した時点で「車高復帰忘れ防止機能」が働き、車高を自動復帰させます。

セカンド席にご乗車の場合 (タイプI)

※写真はメーカーオプションの電動ウインチ装着車です。

タイプ
I



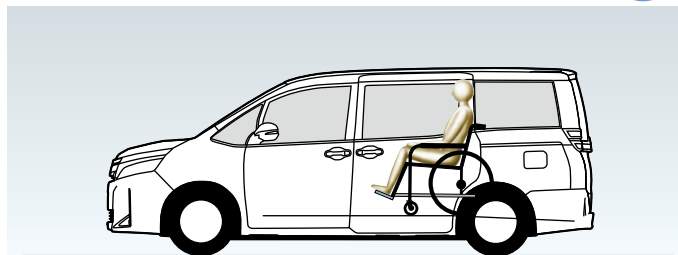
車いすをセカンド席に乗り入れる



⑤車いすを車内に乗り入れます。



⑥車いすの前輪が車輪止めに到達したら、車いすを止めます。セーフティベルトにより、車いすの前側が固縛されます。
※写真はメーカーオプションの電動ウインチ装着車です。



車いすをセカンド席に固定する

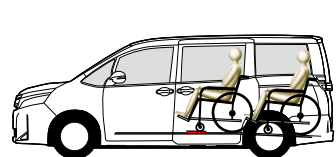


⑦車いすのブレーキをかけ、後側の車いす固定装置(電動)のフックを取り出し、車いすの後部フレーム(左右2ヶ所)に掛けます。固定装置スイッチのロック側を押し続け、固縛します。



⑧車いす用シートベルトを着用します。スロープを格納し、車高調整スイッチの「上」を押し、車高復帰します。(上がりと自動停止します)

タイプI“車いす2脚仕様”で車いす2名乗車の場合



車輪止めを越えて固定してください。



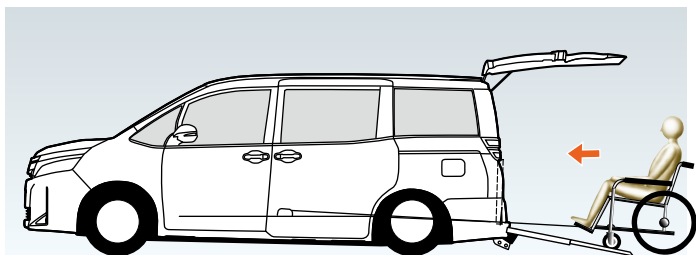
セカンド席用固定装置スイッチ

サード席にご乗車の場合 (タイプI“車いす2脚仕様”・タイプII)

※写真はメーカーオプションの電動ウインチ装着車です。

タイプ
I

タイプ
II



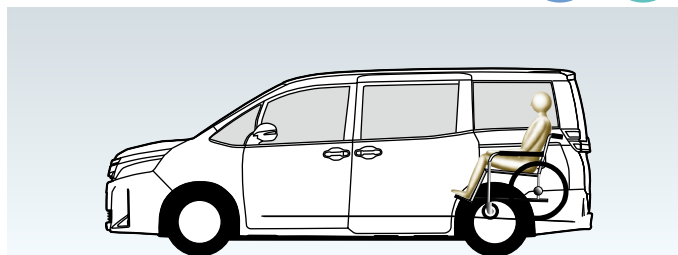
車いすをサード席に乗り入れる



⑤車いすを車内に乗り入れます。



⑥車いすの後輪中央を床面のマークに合わせ、車いすを止めます。セーフティベルトにより、車いすの前側が固縛されます。
※写真はメーカーオプションの電動ウインチ装着車です。



車いすをサード席に固定する



⑦車いすのブレーキをかけ、後側の車いす固定装置(電動)のフックを取り出し、車いすの後部フレーム(左右2ヶ所)に掛け、電動で固縛します。



⑧車いす用シートベルトを着用します。スロープを格納し、車高調整スイッチの「上」を押し、車高復帰します。(上がりと自動停止します)



車いす固定マーク



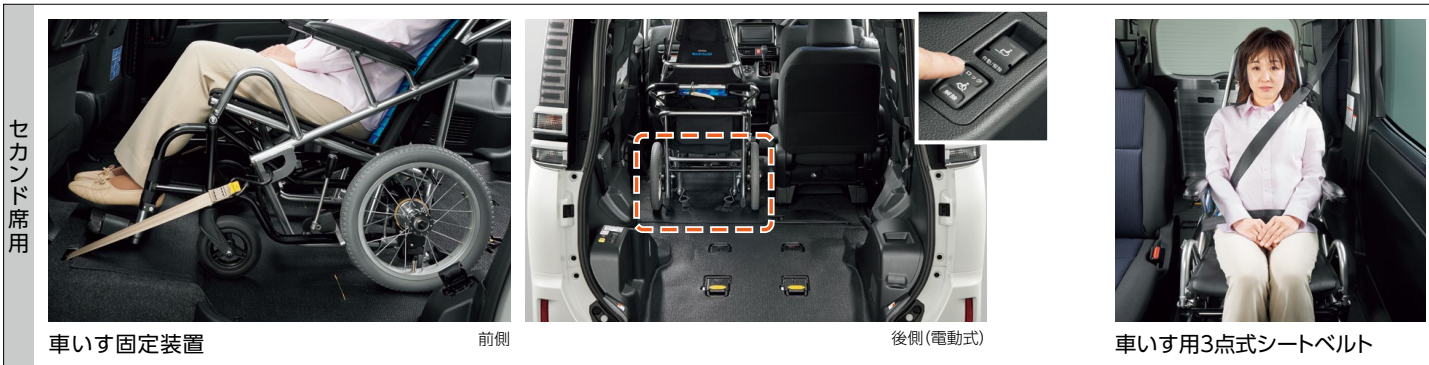
サード席用固定装置スイッチ

Point
後側の固定を「電動化」し、
介助者の負担を軽減。

※スロープと車いすの背もたれやハンドルがぶつかる場合があります。詳しくはP09「車いす乗車と固定のポイント」をご覧ください。

標準装備

※写真はタイプ1「車いす2脚仕様」。メーカーオプションの電動ウインチ装着車です。



セカンド席用

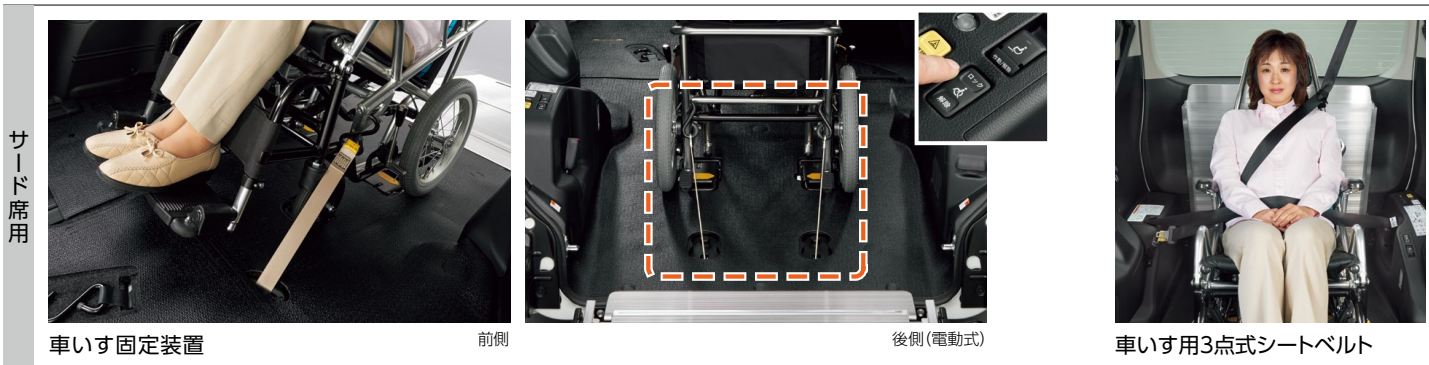
車いす固定装置

前側

後側(電動式)

車いす用3点式シートベルト

※写真はタイプ1「車いす2脚仕様」。メーカーオプションの電動ウインチ装着車です。



サード席用

車いす固定装置

前側

後側(電動式)

車いす用3点式シートベルト



手動スロープ (引き出し式)
スピーディーな乗降作業が行える手動スロープ。ラゲージスペースを使いやすくする前倒れ機能付です。スロープ前倒れ状態でサードシートも使用できます。

Point バックドアからもラゲージスペースが有効に使えます。 ※写真はタイプ1「車いす2脚仕様」。



手動スロープ前倒れ機能 (直立時) (前倒れ時) (サードシート使用時)

左右の操作レバーを引くとスロープがゆっくりと前方に倒れます。さらにスロープを押し込むと、床面に固定できます。起こす時は右側の操作レバーを引きます。



操作レバー



サードシートを使用する場合は、あらかじめ床面の白いレバーを押して床面ロックを立ち上げてください。



セーフティベルトスイッチ

セーフティベルト

乗車する際に車いすの後退を防ぎます。(電動で車いすを引き上げることはできません)



夜間照明灯

バックドアの開閉に連動して、車いす固定装置周辺を照らします。

メーカーオプション

※写真はタイプ1「車いす2脚仕様」。



(格納時)

電動スロープ (折りたたみ式)
スロープの展開・格納と車高調整をリモコン操作で自動的に行います。電動ウインチがセットで装着されます。 ※スロープの前倒れ機能はありません。



電動ウインチ
ワイヤレスリモコンスイッチの操作により、車いすは電動で車内に引き上げられます。



ワイヤレスリモコン

ウインチスイッチ



セカンド席用

サード席用

ご使用に際して、ご確認いただきたいこと。

①スロープは、水平で平坦な路面での使用が条件となります。

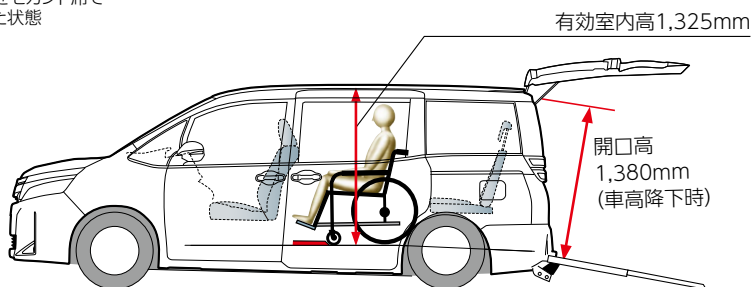
※砂利道等の凹凸面のある路面ではバンパー表面を傷つける恐れがありますのでご注意ください。

②車いす+車いす利用者+介助の方の合計重量が200kg以下であることをご確認ください。(スロープの許容重量は200kgです)

タイプ別注意事項

タイプⅠ ●車いす1脚仕様

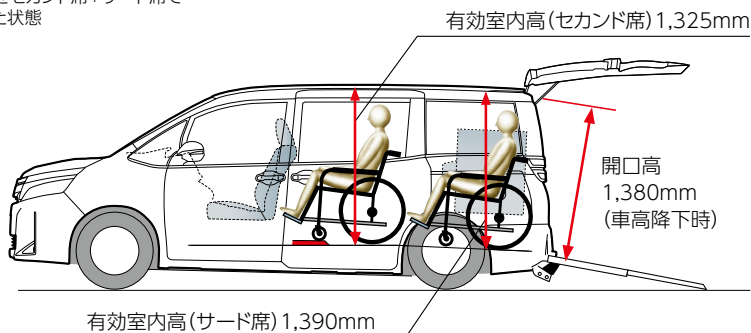
車いすをセカンド席で固定した状態



●セカンド席に固定する車いすの前輪を、車輪止めの手前で固定してください。

タイプⅠ ●車いす2脚仕様

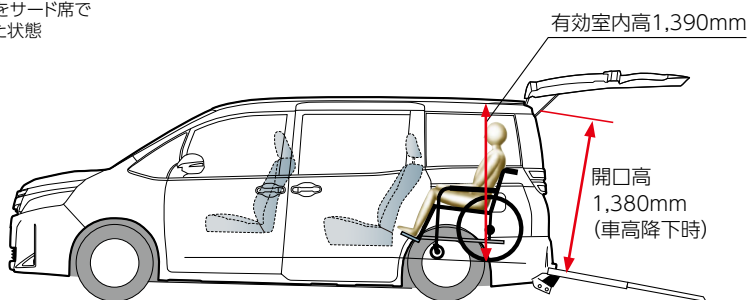
車いすをセカンド席+サード席で固定した状態



●助手席を前方へスライドしてください。(助手席乗車の方、セカンド席に固定する車いすの方、およびサード席に固定する車いすの方の足元が窮屈になります)
※このとき助手席を最前方へスライドするとセカンド席に固定する車いすの方の足元は広くなりますが、助手席には着座できません。
●セカンド席に固定する車いすの前輪を持ち上げ、車輪止めを越えて固定してください。
●サード席に固定する車いすは、しっかり前まで乗り込んでください。スロープが格納できなくなります。

タイプⅡ

車いすをサード席で固定した状態



●セカンドシートを前方へスライドしてください。(セカンド席の足元が窮屈になります)
●車いすの方の足元が窮屈になります。
●車いすはしっかり前まで乗り込んでください。スロープが格納できなくなります。

車いす乗車と固定のポイント



セーフティベルトのたるみを取ることで、車いすをより確実に固定することができます。

- ① いったん車いすを後ろに引いてベルトが張った状態にする
- ② もう一度車いすを押し込む
- ③ この操作を2~3回繰り返す

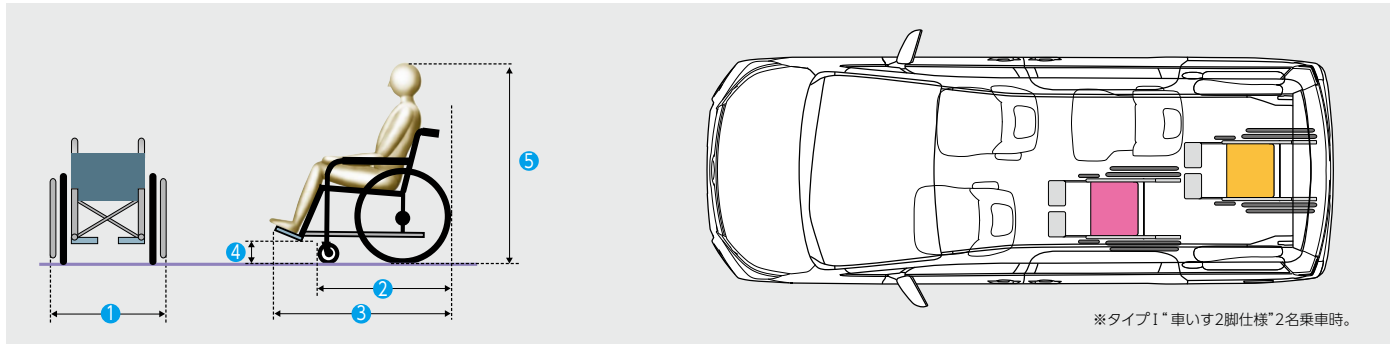
上記により、車いすを所定の位置に乗車させることができます。

固定の際には、セーフティベルトのたるみが無くなっていることを確認してください。

※乗車可能な寸法の車いすでも、車いすのタイプによっては乗車後スロープを格納しようとした時に、車いすの背もたれやハンドルが当たる場合があります。その際も上記の手順を実行してください。

車いす乗車の目安

現在ご使用中の車いすをご利用になる場合、P09の注意事項とあわせて、車いすが下記寸法条件を満たしていることが必要です。



※タイプI* 車いす2脚仕様* 2名乗車時。

(単位:mm)

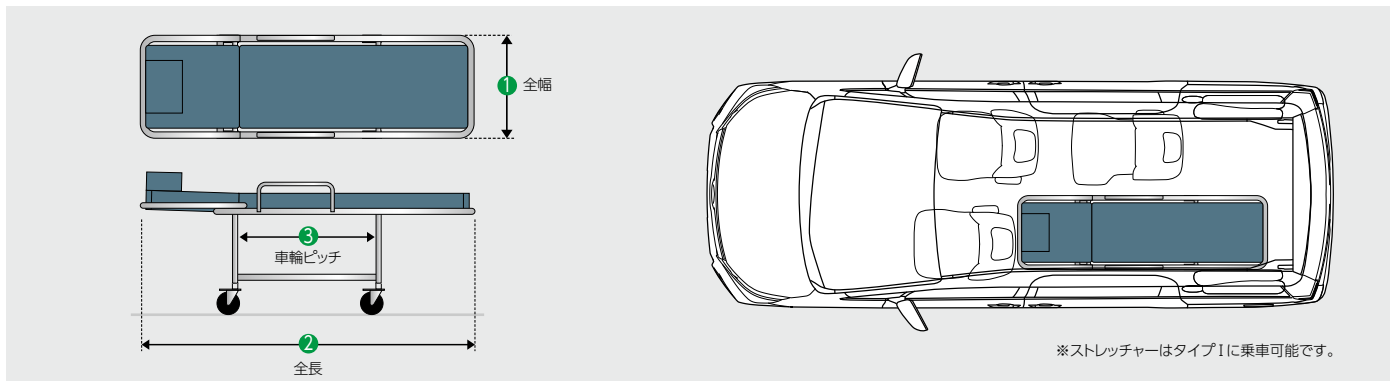
車いすのタイプ	乗車位置	①	②	③	④	⑤	
普通車いす	セカンド席	車いす1脚乗車時	670以下	830以下	1,150以下	60以上	1,315以下
		車いす2脚乗車時	670以下	720以下*4	980以下*4	60以上	1,315以下
	サード席	手動スロープタイプ	825以下	720以下	980以下	50以上	1,370以下
		電動スロープタイプ	670以下	720以下	980以下	50以上	1,370以下
リクライニング機構付車いす ※1	セカンド席	670以下	970以下	1,265以下	60以上	1,315以下	
電動車いす ※1※2	サード席	670以下	750以下	1,000以下	50以上	1,370以下	
シニアカー ※1※2※3	サード席	670以下	1,195以下	1,195以下	—	—	

※1 車いすの固定には、販売店装着オプションの車いす用固定ベルトが必要です。また、2脚同時乗車はできません。 ※2 電動車いすやシニアカーを固定する場合は、メーカーオプションの電動ウインチ(サード席用)を必ず選択してください。
※3 シニアカーには着座できません。 ※4 助手席シートを最前列までスライドさせた場合の数値です。この時、助手席の足元は非常に狭くなります。

●上記の寸法内であっても、車いすの形状などによっては乗車できない場合があります。詳しくは販売店におたずねの上、お持ちの車いすを使用して実車でご確認ください。

ストレッチャー乗車の目安

現在ご使用中のストレッチャーをご利用になる場合、ストレッチャーが下記寸法条件を満たしていることが必要です。



※ストレッチャーはタイプIに乗車可能です。

(単位:mm)

①	②	③	固定ベルトのタイプ
560以下	1,900以下	780以下	Aタイプ
		780を超える場合	Bタイプ

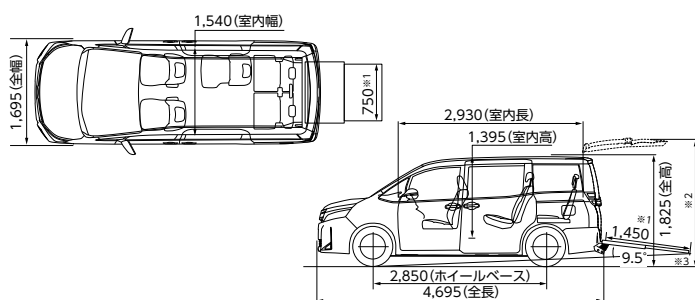
* ストレッチャーをフルリクライニングさせて乗車する際、助手席シートを最前列までスライドさせる必要がある場合があります。この時、助手席の足元は非常に狭くなります。

* ストレッチャーの固定には、販売店装着オプションの車いす用固定ベルトが必要です。ストレッチャーの種類や車輪ピッチによって、固定ベルトのタイプおよび後側の固定位置が異なります。

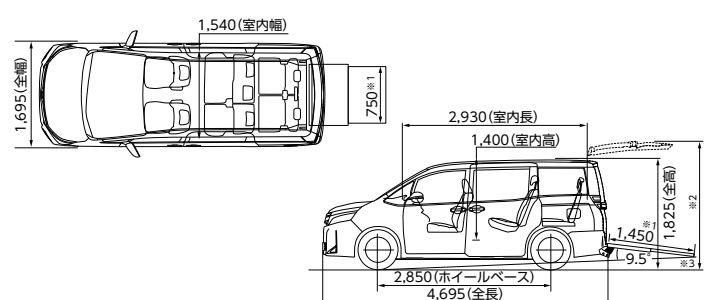
●上記の寸法内であっても、ストレッチャーの形状、オプション装着の状況などによっては乗車できない場合があります。詳しくは販売店におたずねの上、お持ちのストレッチャーなどを使用して実車でご確認ください。
●タイプIIはストレッチャーでの乗車はできません。

寸法図(単位:mm)

●車いす仕様車(タイプI) X 2WD



●車いす仕様車(タイプII) “サードシート付” X 2WD



※1 メーカーオプションの電動スロープを装着した場合、スロープ幅は740mm、スロープ長は1,280mmとなります。 ※2 バックドア開放時の、地上からのバックドアの高さはベース車と同じです。 ※3 車高降下時の地上線です。

販売店装着オプション



シートカバー
フルカバータイプ
(1台分)

※タイプI、タイプIIサードシート無はウェルキャブ専用用品となります。

専用フロアマット
(1台分)

※車いすスペースは除く。

〈通常時〉 専用車いす [ウェルチェア]

※構造上、折りたたむことはできません。
座面と背もたれがチルトダウンすることで着座姿勢が安定し、上半身の揺れや体の前すべりを防ぎます。シートベルトの装着性にも優れています。
●特長やサイズなど、ウェルチェアの詳細につきましては、ホームページの「ウェルチェアとは」をご覧ください。

(アイボリーのみ)

胸部固定ベルト(専用車いす用)着座姿勢をサポートします。※胸部固定ベルトはシートベルトに代わるものではありません。走行中は必ずシートベルトを着用してください。

車いすステッカー

※縦113mm×横105mm。

車いす用ヘッドレスト

安定した姿勢を保つことができます。マジックファスナーで幅調整が可能です。

Point 多様な車いすでの乗り入れが可能です。

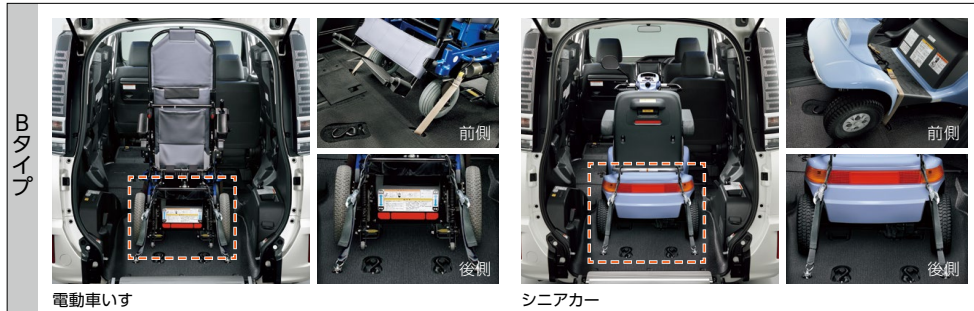
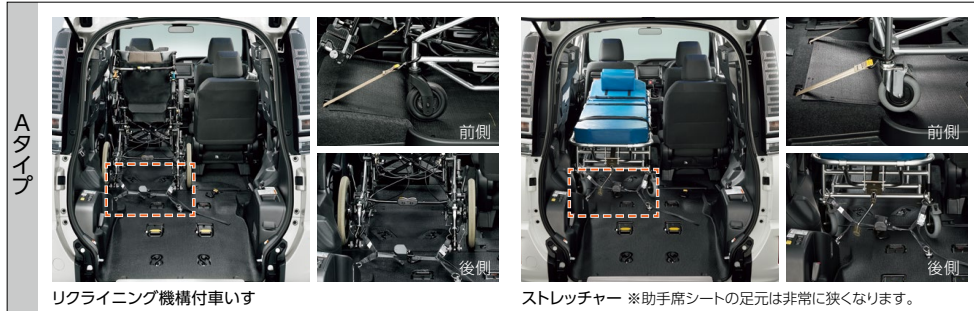
※写真はタイプI「車いす2脚仕様」。

車いす用固定ベルト

リクライニング機構付車いすや電動車いす、シニアカーなどの特殊用途車いすやストレッチャーを固定できます。

車いすやストレッチャーの種類により、固定ベルトのタイプと固定位置が異なります。

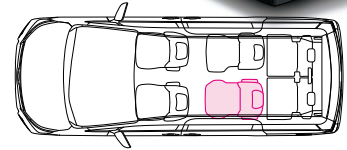
※前側は販売店装着オプションの車いす用固定ベルトではありません。



Point 生活環境や使用機会の変化に対応。

後付けセカンドシート(左席)

タイプIのセカンドシート(左席)を後付けすることができます。また、車両購入時に装着しておき、車いす乗車が必要になった際に取り外すことも可能です。



※ベース車のシートとは異なるため、前後スライドはできません。
※車いす1脚仕様にて予め取り付け購入する場合、車体価格は消費税課税となります。
※取り外し後は、カーペットの交換が必要となります。
※取り付け時および取り外し時は運輸支局に車両を持ち込み、車検証記載事項変更が必要となります。

車いす仕様車 主要装備一覧表

■ ウェルキャブ標準装備 ■ メーカーオプション(ご注文時に申し受けます) ■ 販売店装着オプション

	タイプ I		タイプ II		
	車いす1脚仕様	車いす2脚仕様	サードシート付		サードシート無
	X	ZS	X	ZS	X
スロープ	手動スロープ(引き出し式、前倒れ機能付) 電動スロープ(折りたたみ式)				
車いす固定装置(前側)	セーフティベルト				
	車いす用電動ウインチ(ワイヤレスリモコン付)	セカンド席用 サード席用			
車いす固定装置(後側、電動)	セカンド席用 サード席用				
車高降下機能(後輪エアサスペンション)					
専用テールパイプ					
リヤシート	セカンドシート	1人席(キャプテン)	2WD:3人席(6:4分割チップアップ) 4WD:2人席(キャプテン)	3人席(6:4分割チップアップ)	
	サードシート(ワンタッチスペースアップシート)				
車いす用3点式シートベルト	セカンド席用 サード席用				
夜間照明灯					
後付けセカンドシート(左席、両側アームレスト付)					
車いす用固定ベルト	Aタイプ Bタイプ				
専用車いす [ウェルチェア]					
シートカバー	フルカバータイプ	専用	専用		専用
胸部固定ベルト(専用車いす用)					
専用フロアマット(1台分、車いすスペースは除く)					
車いすステッカー					
車いす用ヘッドレスト					

※1 電動スロープを選択した場合、車いす用電動ウインチがセットで装着されます。車いす用電動ウインチは単独でも選択できます。 ※2 車いす用電動ウインチのセカンド席用とサード席用はセットでメーカーオプションとなります。
※3 電動車いすやシニアカーを固定する場合は、メーカーオプションの電動ウインチ(サード席用)を必ず選択してください。 ※4 シートスライド量はベース車よりも少なくなります。 ※5 折りたたみ式サイドテーブルと左側のアームレストは装着されません。横スライドは使用できません。

内外配色一覧表

		標準設定 ■ 設定あり(ご注文時にご指定ください) ■		
ボディカラー(カラーコード)	シート表皮	X	ZS	
		ファブリック	エアロ専用ファブリック	
	内装色	ブラック	ブラッドオレンジ&ブラック	ブラック
ホワイトパールクリスタルシャイン(070)*				
シルバーメタリック(1F7)				
ブラック(202)				
ブラックシユアゲハガラスフレーク(221)*				
イナズマスパークブラックガラスフレーク(224)*				
ポルドーマイカメタリック(3R9)				
アパングアルドブロンズメタリック(4V8)				

*ホワイトパールクリスタルシャイン(070)、ブラックシユアゲハガラスフレーク(221)、イナズマスパークブラックガラスフレーク(224)はメーカーオプション<30,000円>となります。
 ●ボディカラーおよび内装色は撮影、印刷インキの関係で実際の色とは異なって見えることがあります。
 ●価格はメーカー希望小売価格<(消費税非課税)>17年7月現在のもの>で参考価格です。価格は販売店が独自に定めていますので、詳しくは各販売店におたずねください。
 ●「設定あり」「メーカーオプション」はご注文時に申し受けます。メーカーの工場装着するため、ご注文後はお受けできませんのでご了承ください。
 ●全車消費税は非課税となり、メーカー希望小売価格は消費税抜きの価格となります。

トヨタ ヴォクシー ウェルキャブ 車いす仕様車(スロープタイプ) 主要諸元表(5ナンバー/3ナンバー/8ナンバー)

タイプ I	車いす1脚仕様				車いす2脚仕様	
	2WD		4WD		2WD	4WD
	X	ZS	X		X	
TECS型式	DBA-ZRR80G-VTTLBE	DBA-ZRR80W-VTTLBS	DBA-ZRR85G-VTTLBE	DBA-ZRR80G-VTTNBE	DBA-ZRR85G-VTTNBE	
ベース車両型式	DBA-ZRR80G-BPXEP5	DBA-ZRR80W-BPXSP5	DBA-ZRR85G-BPXEP5	DBA-ZRR80G-BPXEP5	DBA-ZRR85G-BPXEP5	
エンジン	型式 3ZR-FAE				型式 3ZR-FAE	
総排気量	L	1,986		1,986		
最高出力(ネット)	kW(PS)/r.p.m.	112(152)/6,100		112(152)/6,100		
最大トルク(ネット)	N·m(kgf·m)/r.p.m.	193(19.7)/3,800		193(19.7)/3,800		
乗車定員	名	7		7		
トランスミッション		Super CVT-i(自動無段変速機/7速スポーツシケンシャルシフトマチック付)		Super CVT-i(自動無段変速機/7速スポーツシケンシャルシフトマチック付)		
車両重量	kg	1,650	1,670※1	1,720	1,660	1,730
車両総重量	kg	2,035	2,055※1	2,105	2,045	2,115
車両寸法	全長	mm 4,695		mm 4,695		
	全幅	mm 1,695	mm 1,735	mm 1,695	mm 1,695	
	全高	mm 1,825		mm 1,825		
室内寸法	長さ	mm 2,930		mm 2,930		
	幅	mm 1,540		mm 1,540		
※2	高さ	mm 1,395		mm 1,395		
燃料タンク容量	L	55		55		

タイプ II	サードシート付				サードシート無※3	
	2WD		4WD		2WD	4WD
	X	ZS	X		X	
TECS型式	DBA-ZRR80G-VTTRBE	DBA-ZRR80W-VTTRBS	DBA-ZRR85G-VTTRBE	DBA-ZRR80G-VTTQBE	DBA-ZRR85G-VTTQBE	
ベース車両型式	DBA-ZRR80G-BRXP5	DBA-ZRR80W-BRXSP5	DBA-ZRR85G-BPXEP5	DBA-ZRR80G-BRXP5	DBA-ZRR85G-BRXP5	
エンジン	型式 3ZR-FAE				型式 3ZR-FAE	
総排気量	L	1,986		1,986		
最高出力(ネット)	kW(PS)/r.p.m.	112(152)/6,100		112(152)/6,100		
最大トルク(ネット)	N·m(kgf·m)/r.p.m.	193(19.7)/3,800		193(19.7)/3,800		
乗車定員	名	8		7		
トランスミッション		Super CVT-i(自動無段変速機/7速スポーツシケンシャルシフトマチック付)		Super CVT-i(自動無段変速機/7速スポーツシケンシャルシフトマチック付)		
車両重量	kg	1,640	1,660※1	1,720	1,610	1,680
車両総重量	kg	2,080	2,100※1	2,105	1,940	2,010
車両寸法	全長	mm 4,695		mm 4,695		
	全幅	mm 1,695	mm 1,735	mm 1,695	mm 1,695	
	全高	mm 1,825		mm 1,825		
室内寸法	長さ	mm 2,930		mm 2,200		
	幅	mm 1,540		mm 1,540		
※2	高さ	mm 1,400		mm 1,400		
燃料タンク容量	L	55		55		

※1 T-Connect SDナビゲーションシステムを装着した場合10kg増加します。 ※2 社内測定値。 ※3 8ナンバーとなります。
 ●エンジン出力表示には、ネット値とグロス値があります。「グロス」はエンジン単体で測定したものであり、「ネット」はエンジンと車両に搭載した状態とほぼ同条件で測定したものです。同じエンジンで測定した場合、「ネット」は「グロス」よりもガソリン自動車約15%程度低い値(自工会調べ)となっています。 ●「VOXY」「OPTITRON」「VSC」「サウンドライブラリー」「TOYOTA SAFETY SENSE」「T-Connect」「Welcab」「TECS」は、トヨタ自動車(株)の商標です。 ●ヴォクシー ウェルキャブ 車いす仕様車(スロープタイプ)はメーカー完成特装車(TECS)のため、持ち込み登録となります。各諸元数値はメーカー設計値であり参考数値です。登録の際は車両の実測数値が適用されます。

主要装備一覧表

		標準装備 ■ メーカーオプション(ご注文時に申し受けます) ■ 販売店装着オプション ■		X	ZS
車いす仕様車 専用装備		電動スロープ+車いす用電動ウインチ(セカンド席用+サード席用)		280,000円	
		電動スロープ+車いす用電動ウインチ(セカンド席用またはサード席用)		195,000円	
		車いす用電動ウインチ(セカンド席用+サード席用)		170,000円	
		車いす用電動ウインチ(セカンド席用またはサード席用)			85,000円
外装・メカニズム	タイヤ&ホイール	205/60R16タイヤ&6Jアルミホイール(切削光輝+ダークグレーメタリック)			
		195/65R15タイヤ&6Jスチールホイール(樹脂フルキャップ付)			
	外装	専用エアロパーツ(フロント大型バンパー[メッキ加飾付]+フロントフェンダー+リアスポイラー+大型サイドマッドガード)			
	エンジン・メカニズム	アイドリングストップ機能(Stop & Start System)			
		フロントベンチレーテッドディスプレイ+キリヤディスプレイ			
	ウインドウ・ミラー	UVカット・IRカット機能付ウインドシールドガラス(グリーン合わせ)			
		UVカットグリーンガラス(フロントドア)			※1
		UVカット機能付プライバシーガラス(スライドドア※2・リヤクォーター)			
		リヤアンダーミラー			

		X	ZS
安全	<p>予防安全</p> <p>Toyota Safety Sense C ・プリクラッシュセーフティシステム(レーザーレーダー+単眼カメラ方式) ・レーンディパーチャーアラート ・オートマチックハイビーム</p> <p>先行車発進告知機能</p> <p>S-VSC</p> <p>S-VSC+アクティブトルクコントロール4WD協調制御</p>	50,000円*3*4	
		*3	
		2WD車	
		4WD車	
	衝突安全		
	視界		
	Bi-Beam LEDヘッドランプ(オートレベリング機能付)+LEDクリアランスランプ		ブラックエクステンション
	コンライト(ライト自動点灯+消灯システム)	*4	オートマチックハイビーム対応
	LEDフロントフォグランプ		
内装・快適性	メーター・モニター		
	オプティロンメーター(メーター照度コントロール付)		ハイグレード
	マルチインフォメーションディスプレイ		4.2インチTFTカラー
	エコドライブインジケータ(ランプ+ゾーン表示機能*5付)		
	ステアリング		
	3本スポークステアリングホイール	ウレタン	本革巻き
	ステアリングスイッチ(オーディオ+マルチインフォメーションディスプレイ)	*6	
	インパネ・シフト		
	センタークラスターパネル	ブラック	ピアノブラック塗装
	7速スポーツシケンシャルシフトマチック		
	ゲート式シフトレバー		本革巻きシフトノブ
	ドアまわり		
	インサイドドアハンドル(フロント・リヤ)	ブラック	
	ドアトリムオーナメント	フロントドア スライドドア	ファブリック巻き
	フロントドアスイッチベース	ブラック	ピアノブラック塗装
	照明		
	イルミネテッドエントリーシステム	イグニッションキー ハルムランプ*7	エンジンスイッチ ハルムランプ
	空調		
	フロントオートエアコン(左右独立温度コントロール)		蓄冷エバポレーター付
	プッシュ式フロントヒーターコントロールパネル	ブラック	ピアノブラック塗装
	サイドレジスターベゼル	ブラック	ピアノブラック塗装
	リヤオートエアコン(リヤクーラー+リヤヒーター)		
	シート		
	ファブリックシート表皮		エアロ専用/消臭機能付
	キャプテンシート(ロングスライド+リクライニング+右側アームレスト付)	*8	タイプI/右席のみ
	セカンドシート	キャプテンシート (ロングスライド+リクライニング+横スライド+両側アームレスト付)	タイプII(サードシート付・4WD)/ 折りたたみ式サイドテーブル (カップホルダー2個付)
	6:4分割チップアップシート(ロングスライド+リクライニング+格納式センターボックス (カップホルダー2個+オープンボックス+フック付))	*9	タイプII(サードシート付・ 2WD、サードシート無)
	収納		
	助手席シートバックテーブル(カップホルダー2個付)		
	シートバックポケット		助手席
	操作性		
	スマートエントリーシステム(運転席・助手席/アンサーバック機能付) +プッシュスタートシステム+スマートキー2個	*10*11	30,000円*7
	ワイヤレスドアロックリモートコントロール(アンサーバック機能付)+ワイヤレスキー1本	*11	
	ワンタッチスイッチ付パワースライドドア (デュアルイージーローザ+挟み込み防止機能付)	デュアル(両側) 助手席側	*11
	パワースライドドア予約ロック機能	キーロック操作 スマートロック操作	*7
	バックドアイージーローザ		
	ナビゲーション・オーディオ		
	T-Connect SDナビゲーションシステム+ウォークシー・パノラミックライブサウンドシステム*14 【ナビ】高精細8型ワイドディスプレイ(タッチ式)、FM多重VICS、T-Connect 【オーディオ】Blu-ray、DVD、CD、SD、AN/FM、サウンドライブラリー*15、 USB/AUX(音声)入力端子、地上デジタルTV、8スピーカー(4chアンプ) 【その他】Bluetooth®対応(ハンズフリー+オーディオ)、音声認識、 インテリジェントパーキングアシスト(広角カラーバックガイドモニター+イージーセット機能付)*16、ESPO対応		345,000円
	オーディオレス(カバーレス)		4スピーカー
	トヨタ純正ナビ・オーディオ	*17	
	オーディオレスカバー		
その他	セキュリティ・その他		
	盗難防止システム(イモビライザーシステム)【国土交通省認可品】		
	寒冷地仕様(ウインドシールドデアイザー+PTCヒーター*18など)	*19	23,000円

◆その他全標準装備【外装・メカニズム】◆タイヤパンク応急修理キット ◆スタビライザー(フロント・リヤ) ◆エアスパツ(フロント・リヤ)*20 ◆カラードアウトサイドドアハンドル ◆電気式バックドアハンドル ◆足踏み式パーキングブレーキ(作動/解除) ◆クルーズコントロール ◆エコドライブモードスイッチ ◆パーウインドゥ(フロント・リア) ◆ガラスワンタッチ式/キーOFF後作動機能+挟み込み防止機能付 ◆UVカット機能付プライバシーバックドアガラス ◆後席用サンシェード ◆オート電動格納式リモコンカラードドアミラー(サイドターンランプ+助手席側アスフェリカルミラー付)*21 ◆安全 ◆ドアロック ◆ドライブスタートコントロール ◆全車ELR付3点式シートベルト(前席/リミッター機能付) ◆アジャスタブルシートベルトアンカー(運転席・助手席) ◆運転席・助手席シートベルト非着用警告灯(点滅式+警告音機能付) ◆汎用ISOFIX対応チャイルドシート固定専用バー+トップテザーアンカー(セカンドシート左右)*22 ◆チャイルドプロテクター(スライドドア) ◆WILコンセプトシート(運転席・助手席) ◆EBD付ABS+ブレーキアシスト ◆ヒルスタートアシストコントロール ◆緊急ブレーキアシスト ◆防眩インナーミラー ◆リヤウインドゥドッドフォグガー(タイマー付) ◆ウォッシュャー連動間欠フロントワイパー(時間調整式+車速感応式) ◆ウォッシュャー連動間欠リヤワイパー(リヤ車速感応式) ◆LEDハイマウントストップランプ 【内装・快適性】 ◆サンバイザー(パニティミラー【運転席・助手席】+照明【運転席・助手席】+チケットホルダー【運転席】付) ◆フェューエルリッドオープナー ◆電気式ツインタリッドオープナー ◆パーキングブレーキ戻し忘れ警告ブザー ◆フェューエル残量警告灯 ◆半ドアウォーニング ◆キー忘れ防止ブザー ◆ランプ消し忘れ防止ブザー ◆デジタル時計 ◆チルト&テレスコピックステアリング ◆電動パワーステアリング(車速感応型) ◆ドアスカッフプレート ◆アシストグリップ(助手席1・セカンドシート2・サードシート2) ◆大型アシストグリップ(センターピラー左右) ◆チャイルドグリップ(センターピラー左右) ◆フロントパーソナルランプ ◆LEDダウソライツ ◆ルームランプ(センター・リヤ) ◆アクセサリソケット(DC12V・120W/1個)*23 ◆充電用USB端子(インパネ2個) ◆グリーンエアフィルター ◆アームレスト(運転席・助手席) ◆運転席シート上下アジャスター ◆5:5分割ワンタッチスベアアップサードシート*24 ◆全席ヘッドレスト ◆サードシート中央席ヘッドレスト用収納スペース ◆オーバーヘッドコンソール ◆助手席アッパーボックス ◆助手席大型オープンレイ ◆グローブボックス ◆センタートレイ ◆センターマルチトレイ(カップホルダー2個付) ◆センタードアボックス ◆運転席ドアボックス+カードホルダー ◆ドアポケット+ボトルホルダー(フロント・スライドドア) ◆デッキトリムボルトホルダー ◆買い物ツック(運転席シートバック) ◆ドアキー連動パワードアロック(バックドア連動) ◆フットレスト(運転席) ◆ガラスアプリアンテナ 【その他】 ◆工具(ジャッキ+ジャッキハンドル+ハブナットレンチなど)

◆【メーカーオプション】はご注文時に申し受けます。メーカーの工場では装着するため、ご注文後はお受けできませんのでご了承ください。
◆販売店装着オプションには取り付けられないものがあります。詳しくは販売店におたずねください。 ◆主要装備一覧表につきましては、ベース車カタログをあわせてご参照ください。
◆ベース車に標準装備のスーパーラゲージボックス、デッキボード、デッキック(2個)は装着されません。また、専用エアロパーツのリヤ大型バンパーは装着されません。ZSのリヤバンパーはXグレード用を加工したものが装着されます。
◆ベース車にメーカーオプション設定されているスペアタイヤ、SRSサイドエアバッグ+SRSカーテンシールドエアバッグ、ZSにメーカーオプション設定されているツインムーンルーフは選択できません。

*1 寒冷地仕様を選択した場合、撥水機能付となります。 *2 スライドドアのガラスには両端部分に後席用サンシェードと合わせて遮光するドット(遮光セラミック)を採用しています。 *3 Toyota Safety Sense Cと先行車発進告知機能はセットでメーカーオプション。 *4 Toyota Safety Sense Cを選択した場合は、オートマチックハイビーム対応のコンライトが装着されます。 *5 ゾーン表示機能はマルチインフォメーションディスプレイに表示されます。 *6 ステアリングスイッチは、メーカーオプションのT-Connect SDナビゲーションシステムを選択した場合、音声認識・ハンズフリー通話スイッチが装着されます。また、オーディオ操作は、メーカーオプションのT-Connect SDナビゲーションシステム、販売店装着オプションのT-Connectナビ10インチモデル9.9インチモデルを選択した場合に操作可能となり、販売店装着オプションのT-Connectナビ10インチモデル、エントリーナビ、USB/CDチューナーを装着した場合は、音響のみ操作可能となります。 *7 スマートエントリーシステム+プッシュスタートシステムを選択した場合、イルミネテッドエントリーシステムはエンジンスタート+イルミネテッドスタート+スマートキー2個となります。また、パワースライド予約ロック機能にスマートロック操作が追加されます。 *8 セカンドシート右席はウルキャスト専用シートとなります。超ロングスライドおよび横スライドはできません。また、折りたたみ式サイドテーブル、左側アームレストは装着されません。 *9 ベース車と同じ機器が装着されますが、スライド量が制限されます。 *10 横込み型心臓ペースメーカー等の機器をご使用の方は、電波によりこれらの機器に影響を及ぼすおそれがありますので、車両に搭載された発信機から約22cm以内に横込み型心臓ペースメーカー等の機器を近づけないようにしてください。電波発信を停止することもできますので詳しくは販売店にご相談ください。それ以外のチャイルドシートは、シートベルトでの装着となります。詳しくは販売店におたずねください。また、販売店装着オプションの後付けセカンドシートにもチャイルドシートの装着は可能です。 *11 120W以下の電気製品でも正常に作動しない場合があります。詳しくは販売店におたずねください。 *12 タイプII「サードシート無」仕様には装着されません。
ただし、120W以下の電気製品でも正常に作動しない場合があります。詳しくは販売店におたずねください。 *13 スマートエントリーシステム+プッシュスタートシステムを同時装着しない場合の価格です。パワースライドドア予約ロック機能はキーロック操作のみとなります。 *14 デッキックによっては再生できない場合があります。また、専用エアロパーツのリヤ大型バンパーは装着されません。ZSのリヤバンパーはXグレード用を加工したものが装着されます。 *15 SDカードが別途必要となります。 *16 字光式ナビ/プレートは同時装着できません。 *17 販売店装着オプションとしてナビ・オーディオを多数ご用意しています。詳しくはベース車カタログ別冊のAUDIO VISUAL & NAVIGATION CATALOGUEをご覧ください。 *18 PTC [自己温度制御システム] Positive Temperature Coefficient *19 寒冷地仕様は、寒冷地での使用を考慮して、主にワイパー等の信頼性・耐久性の向上を図っております。なお、北海道地区は寒冷地仕様が全車標準装備となります。 *20 ZSは寒冷地仕様を選択した場合、フロントのみとなります。 *21 寒冷地仕様を選択した場合、ヒーター付となります。 *22 タイプIIは右席のみとなります。チャイルドシートは汎用ISOFIX対応チャイルドシート(新保安基準適合)のみ使用できます。それ以外のチャイルドシートは、シートベルトでの装着となります。詳しくは販売店におたずねください。 *23 120W以下の電気製品でも正常に作動しない場合があります。詳しくは販売店におたずねください。 *24 タイプII「サードシート無」仕様には装着されません。
◆Bluetooth®はBluetooth SIG, Inc.の商標です。 ◆「Blu-ray Disc™」(ブルーレイディスク)はブルーレイディスクアソシエーションの商標です。
◆価格はメーカー希望小売価格(消費税非課税)17年7月現在のものをご参考価格です。価格は販売店が独自に定めていますので、詳しくは各販売店におたずねください。
◆全車消費税は非課税となり、メーカー希望小売価格は消費税抜きの価格となります。

■ サイドリフトアップチルトシート車 ■ “サイドリフトアップチルトシート装着車”

電動でスライドダウンするチルトシートを装備。

“サイドリフトアップチルトシート装着車”は、ベース車のパッケージオプションとして設定しており、持込み登録の必要がありません。

セカンドシートが回転して、車外へスライドダウン&チルト。
立ち上がりや着座をやさしくサポートします。
標準装備のワイヤレスリモコンを使って、
乗り降りをより快適にサポート。

2017年10月発売予定



photo: ZS(2WD) サイドリフトアップチルトシート車。
ボディカラーのブラックシユアゲハガラスフレーク(221)<30,000円>はメーカーオプション。

サイドリフトアップチルトシート車 価格表(消費税非課税) 乗車定員：7名

駆動	グレード	メーカー希望小売価格 ^{※1}	北海道地区メーカー希望小売価格 ^{※2}
2WD	ZS	2,928,000円	2,951,000円
4WD	ZS	3,108,000円	3,131,000円

“サイドリフトアップチルトシート装着車” 価格表(消費税非課税) 乗車定員：7名

駆動	グレード	メーカー希望小売価格 ^{※1}	北海道地区メーカー希望小売価格 ^{※2}
2WD	X	2,671,000円	2,694,000円
4WD	X	2,861,000円	2,884,000円

※1 沖縄地区は価格が異なります。 ※2 北海道地区の価格には寒冷地仕様が含まれます。
●価格はメーカー希望小売価格<(消費税非課税)>17年7月現在のもの>で参考価格です。価格は販売店が独自に定めていますので、詳しくは各販売店におたずねください。 ●価格はタイヤパンク応急修理キット、タイヤ交換用具付の価格です。
●価格にはオプション価格が含まれていません。 ●保険料、税金(除く消費税)、登録料などの諸費用は別途申し受けます。 ●自動車リサイクル法の施行により、最終ページに記載のリサイクル料金が別途必要となります。“サイドリフトアップチルトシート装着車”のリサイクル料金につきましては、ベース車カタログをご覧ください。
●全車消費税は非課税となり、メーカー希望小売価格は消費税抜き価格となります。

サイドリフトアップチルトシート 操作の流れ

※シートが干渉して操作ができない場合がありますので、操作をする前に助手席シート・セカンドシート右席およびサードシートを調整する必要があります。

安全のため各操作は介助の方が確実に行ってください。

※写真は降車時の手順を説明しています。乗車時は逆の手順で行ってください。【参考】写真のモデルの身長は152cmです。



1
スライドドアを全開にして、ワイヤレスリモコンスイッチ(またはシート昇降スイッチ)を押し続けると、回転開始位置までシートがスライドして、背もたれ角度を自動的に調整します。



2
シートは外側へ回転後、車外へスライドダウンしながら座面の前傾が開始します。



3
座面がゆるやかに前傾しながらシートは下降します。背もたれも少しずつリクライニングします。



4
停止位置に近づくときシートはゆっくりと作動します。アームレストに手をかけながらフットレストから降ります。

※アームレストとフットレストをご使用ください。
※シートベルトを着用しているときは、ワイヤレスリモコンスイッチやシート昇降スイッチを押してもシートは回転しません。
※シートは乗車完了時のシートポジション(スライド位置・リクライニング角度)を自動的に記憶します。

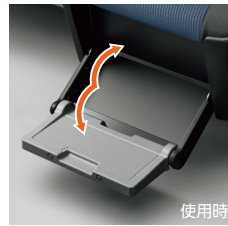
Point

- 省スペースで使えるシート … シートの車外への出代が小さく、一般的な駐車場でも乗降が可能です。
- 電動式チルトシートを装備 … シートが車外へ回転し座面と背もたれがチルト。降車時の立ち上がりや乗車時の着座をサポートします。
- 自動メモリー機能付シート … シートを室内に戻すと、降車前のシートポジションに自動的に復帰します。

標準装備



- ①シート操作スイッチ
 ①シート昇降スイッチ
 ②シート前後スライドスイッチ
 ③シートリクライニングスイッチ
- 右席や後席からも操作が可能です。



- ②フットレスト(折りたたみ式) ③アームレスト(可倒式)

- ワイヤレスリモコン
 ①シート上昇スイッチ
 ②シート下降スイッチ
 ③電源スイッチ

各装備の取付け位置



⚠ 走行前に必ず車いす固定ベルトで固定してください。

手動車いす用固定装置

ラゲージスペースに折りたたみ式の手動車いす1台分の固定装置を設けています。4本のベルトでしっかりと固定します。

※サードシートを着座状態にして固定してください。

※写真の専用車いすは販売店装着オプション。

収納可能な手動車いすの目安(車いす折りたたみ時)

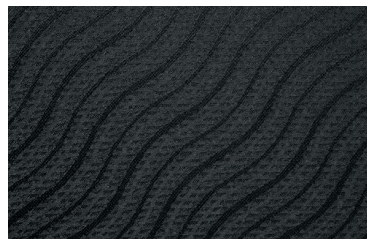
大車輪径	全高	全長	折りたたみ幅
24インチ以下	960mm以下	1,100mm以下	330mm以下

●左記の寸法内であっても、車いすの形状、オプション装着の状況などによっては収納できない場合があります。詳しくは販売店におたずねの上、お持ちの車いすなどを使用して実車でご確認ください。

販売店装着オプション



専用シートエプロン(吸水タイプ)
 (サイドリフトアップチルトシート1席分)
 吸水性に優れた専用シートカバーです。



専用シートカバー
 フルカバータイプ(1台分)



専用フロアマット(1台分)



専用車いす 自操式(22インチ)

安全性、乗り心地を確保したアルミ製車いすです。ヘッドレストは取り外しができます。
 ※介助ブレーキは無しとなります。



胸部固定ベルト (アイボリーのみ)
 (サイドリフトアップチルトシート用)

着座姿勢をサポートします。

※胸部固定ベルトはシートベルトに代わるものではありません。走行中は必ずシートベルトを着用してください。



車いすステッカー
 縦113mm×横105mm。

サイドリフトアップチルトシート車 / “サイドリフトアップチルトシート装着車” 主要装備一覧表

	標準装備	販売店装着オプション
サイドリフトアップチルトシート(ワイヤレスリモコン付)	※1	サイドリフトアップチルトシート車 “サイドリフトアップチルトシート装着車”
手動車いす用固定装置		
専用シートエプロン 吸水タイプ(サイドリフトアップチルトシート1席分)		
専用シートカバー フルカバータイプ(1台分)		
専用フロアマット(1台分)		
専用車いす 自操式(22インチ)介助ブレーキなし		
胸部固定ベルト(サイドリフトアップチルトシート用)		
車いすステッカー		

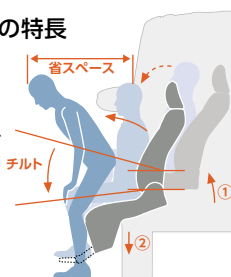
※1 フルリクライニングはできません。

Point

サイドリフトアップチルトシートの特長

- 車外へのシート出代が少なく、となりにクルマが停まっても乗降が可能。雨の日でもシートが濡れにくい。
- シートがチルトすることによりお尻の位置を高く保て①、地面に両足が着き、足を浅く曲げた状態から前に乗り出すので②、立ち上がりやすい。
- フットレストを大型化し、乗り降りおよび室内で着座時の膝の角度がゆるやかになり、膝への負担が少ない。

*身長により異なります。



サイドリフトアップチルトシート車 / “サイドリフトアップチルトシート装着車” について

シートに深く着座できない方、膝や首が曲がらない方の場合、足や頭がボディにあたり、座った状態でのシートの回転、チルトおよび乗降が困難になります。ご乗車できない場合もありますので、ご注意ください。

- 体勢保持のため、アームレストとフットレストをご使用ください。
- サイドリフトアップチルトシートは、ベース車のシートとは異なります。フルリクライニングはできません。シートスライド量、シートバック角度もベース車とは異なります。
- サイドリフトアップチルトシートにチャイルドシートを装着した場合には、サイドリフトアップチルトシートの操作は行わないでください。

内外配色一覧表

ボディカラー(カラーコード)	標準設定			設定あり(ご注文時にご指定ください)		
	シート表皮	X	ZS			
	内装色	ブラック	ブラッドオレンジ&ブラック	ブラック		
ホワイトパールクリスタルシャイン(070)*						
シルバーマタリック(1F7)						
ブラック(202)						
ブラックシユアゲハガラスフレーク(221)*						
イナズマスパークキングブラックガラスフレーク(224)*						
ボルドーマイカメタリック(3R9)						
アパングアルドブロンズメタリック(4V8)						

※Xグレードのシート表皮が装着されます。
 *ホワイトパールクリスタルシャイン(070)、ブラックシユアゲハガラスフレーク(221)、イナズマスパークキングブラックガラスフレーク(224)はメーカーオプション<30,000円>となります。
 ●ボディカラーおよび内装色は撮影、印刷インキの関係で実際の色とは異なって見えることがあります。
 ●価格はメーカー希望小売価格(消費税非課税)17年7月現在のもの>で参考価格です。価格は販売店が独自に定めていますので、詳しくは各販売店におたずねください。
 ●「設定あり」「メーカーオプション」はご注文時に申し受けます。メーカーの工場で装着するため、ご注文後はお受けできませんのでご了承ください。
 ●全車消費税は非課税となり、メーカー希望小売価格は消費税抜きの価格となります。

トヨタ ヴォクシー ウェルキャブ サイドリフトアップチルトシート車 / “サイドリフトアップチルトシート装着車” 主要諸元表(5ナンバー/3ナンバー)

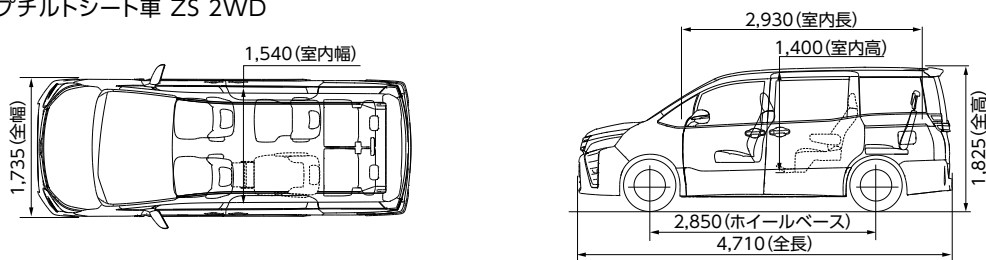
サイドリフトアップチルトシート車	2WD		4WD	
	ZS		ZS	
TECS型式	DBA-ZRR80W-VTSNBS		DBA-ZRR85W-VTSNBS	
ベース車両型式	DBA-ZRR80W-BPXSP		DBA-ZRR85W-BPXSP	
エンジン	3ZR-FAE			
総排気量 L	1,986			
最高出力(ネット) kW(PS)/r.p.m.	112(152)/6,100			
最大トルク(ネット) N·m(kgf·m)/r.p.m.	193(19.7)/3,800			
トランスミッション	Super CVT-i(自動無段変速機/7速スポーツシフトケンシヤルシフトマチック付)			
車両重量 ※1	kg	1,680※2	kg	1,760
車両総重量※1	kg	2,065※2	kg	2,145
乗車定員	名	7		
車両寸法	全長	mm	4,710	
	全幅	mm	1,730	
	全高	mm	1,825	1,870
室内寸法	長さ	mm	2,930	
	幅	mm	1,540	
	高さ	mm	1,400※4	1,400
燃料タンク容量	L	55		

“サイドリフトアップチルトシート装着車”	2WD		4WD	
	X		X	
車両型式	DBA-ZRR80G-BPXEP(W)		DBA-ZRR85G-BPXEP(W)	
エンジン	3ZR-FAE			
総排気量 L	1,986			
最高出力(ネット) kW(PS)/r.p.m.	112(152)/6,100			
最大トルク(ネット) N·m(kgf·m)/r.p.m.	193(19.7)/3,800			
トランスミッション	Super CVT-i(自動無段変速機/7速スポーツシフトケンシヤルシフトマチック付)			
車両重量 ※1	kg	1,650	kg	1,730
車両総重量※1	kg	2,035	kg	2,115
乗車定員	名	7		
車両寸法	全長	mm	4,695	
	全幅	mm	1,695	
	全高	mm	1,825	1,865
室内寸法	長さ	mm	2,930	
	幅	mm	1,540	
	高さ	mm	1,400	
燃料タンク容量	L	55		

※1 SRSサイドエアバッグ+SRSカーテンシールドエアバッグを装着した場合10kg増加します。 ※2 ツインムーンルーフを装着した場合20kg増加します。
 ※3 社内測定値。 ※4 ツインムーンルーフを装着した場合、室内高は1,365mmとなります。
 ●エンジン出力表示には、ネット値とグロス値があります。「グロス」はエンジン単体で測定したものであり、「ネット」とはエンジンを車面に搭載した状態とほぼ同条件で測定したものです。同じエンジンで測定した場合、「ネット」は「グロス」よりもガソリン自動車で約15%程度低い値(自工会調べ)となっています。
 ●“VOXY”“OPTITRON”“VSC”“TOYOTA SAFETY SENSE”“T-Connect”“Welcab”“TECS”は、トヨタ自動車(株)の商標です。
 ●ヴォクシー ウェルキャブ サイドリフトアップチルトシート車はメーカー完成特装車(TECS)のため、持ち込み登録となります。各諸元数値はメーカー設計値であり参考数値です。登録の際は車両の実測数値が適用されます。

寸法図(単位:mm)

●サイドリフトアップチルトシート車 ZS 2WD



サイドリフトアップチルトシート車/“サイドリフトアップチルトシート装着車” 寸法図

サイドリフトアップチルトシート車/“サイドリフトアップチルトシート装着車” 寸法図		リフト能力: 100kg(シートを除く)	回転・下降時間: 30~35秒
			上昇・回転時間: 30~35秒
シートバック角度・リクライニング角度・シートスライド量	回転時寸法	チルト時寸法	
※運転席、助手席、セカンドシート右席、サードシートはベース車と同じ数値です。		*1.チルト後の座面中央部高さからドア開口部上端までの寸法です。 *2.シートの座面高は、チルト時の座面中央部までの寸法です。 *3.最低地上高はチルト時の寸法です。	

●各寸法値は設計値を示します。実測値は若干異なることがあります。

主要装備一覧表

標準装備 メーカーオプション(ご注文時に申し受けます) 販売店装着オプション			X*サイドリフトアップ チルトシート装着車	ZS
外装・メカニズム	タイヤ&ホイール	205/60R16タイヤ&6Jアルミホイール(切削光輝+ダークグレーメタリック) 195/65R15タイヤ&6Jスチールホイール(樹脂フルキャップ付) スペアタイヤ(応急用タイヤ) *1		10,000円
	外装	専用エアロパーツ(フロント大型バンパー[メッキ加飾付]+フロントフェンダー+リヤ大型バンパー+リヤスポイラー+大型サイドマッドガード)		
	エンジン・メカニズム	アイドリングストップ機能(Stop & Start System) フロントベンチレーテッドディスクブレーキ+リヤディスクブレーキ フロントベンチレーテッドディスクブレーキ+リヤドラムブレーキ	4WD車 2WD車	
	ウインドウ・ミラー	UVカット+IRカット機能付ウインドシールドガラス(グリーン合わせ) UVカットグリーンガラス(フロントドア) *2 UVカット機能付プライバシーガラス(スライドドア*3・リヤクォーター) ツインムーンルーフ(フロントチルト&リヤ電動スライド/サンシェード+挟み込み防止機能付) リヤアンダーミラー *4		2WD車のみ 110,000円
安全	予防安全	Toyota Safety Sense C ・プリクラッシュセーフティシステム(レーザーレーダー+単眼カメラ方式) ・レーンディパーチャアラート ・オートマチックハイビーム 先行車発進告知機能 *5 S-VSC S-VSC+アクティブトルクコントロール4WD協調制御	50,000円*5*6*7 *5	2WD車 4WD車
	衝突安全	SRSエアバッグ(運転席・助手席)+SRSニーエアバッグ(運転席) SRSサイドエアバッグ(運転席・助手席)+SRSカーテンシールドエアバッグ(フロント・セカンド・サードシート) *4	45,000円	2WD車のみ 45,000円
	視界	Bi-Beam LEDヘッドランプ(オートレベリング機能付)+LEDクリアランスランプ コンライト(ライト自動点灯+消灯システム) LEDフロントフォグランプ リヤフォグランプ(右側のみ/バンパー取付) *8	*6	ブラックエクステンション オートマチックハイビーム対応
	内装・快適性	メーター・モニター オプティロンメーター(メーター照度コントロール付) マルチインフォメーションディスプレイ エコドライブインジケータ(ランプ+ゾーン表示機能*9付)	3.5インチモノクロ 4.2インチTFTカラー	ハイグレード 4.2インチTFTカラー
内装・快適性	ステアリング	3本スポークステアリングホイール ステアリングスイッチ(オーディオ+マルチインフォメーションディスプレイ) *10		ウレタン 本革巻き
	インパネ・シフト	センタークラスターパネル 7速スポーツシーケンシャルシフトマチック ゲート式シフトレバー	ブラック	ピアノブラック塗装 本革巻きシフトノブ
	ドアまわり	インサイドドアハンドル(フロント・リヤ) ドアトリムオーナメント フロントドアスイッチベース	ブラック フロントドア スライドドア	ブラック ピアノブラック塗装
	照明	イルミネーテッドエントリーシステム	イグニッションキー ハルムランプ*11	エンジンスイッチ ハルムランプ
	空調	フロントオートエアコン(左右独立温度コントロール) プッシュ式フロントヒーターコントロールパネル サイドレジスターベゼル リヤオートエアコン(リヤクォーター+リヤヒーター)	ブラック ブラック	ピアノブラック塗装 ピアノブラック塗装
	シート	ファブリックシート表皮 セカンドシート 右席 キャブテンシート(超ロングスライド+リクライニング+横スライド+両側アームレスト付) *13 左席 サイドリフトアップチルトシート(パワーシート[前後スライド+リクライニング+昇降+チルト]+フットレスト+両側アームレスト付)	*13	*12
	操作性	スマートエントリーシステム(運転席・助手席・バックドア/アンサーバック機能付)+プッシュスタートシステム+スマートキー2個 *14*15 ワイヤレスドアロックリモートコントロール(アンサーバック機能付)+ワイヤレスキー1本 *15 ワンタッチスイッチ付パワーサイドドア(デュアルレイジークローザー+挟み込み防止機能付) デュアル(両側) *15 パワーサイドドア予約ロック機能 キーロック操作 スマートロック操作 *11	35,000円*7*11 57,000円*16 55,000円*17	57,000円
	ナビゲーション・オーディオ	オーディオレス(カバレス) トヨタ純正ナビ・オーディオ オーディオレスカバ	*18	4スピーカー
	その他	セキュリティ・その他 盗難防止システム(イモビライザーシステム) [国土交通省認可品] 寒冷地仕様(ウインドシールドデアイサー+PTCヒーター*19など) *20	*20	23,000円

◆「サイドリフトアップチルトシート装着車」はグレード名称ではありません。 ◆「メーカーオプション」はご注文時に申し受けます。メーカーの工場では装着するため、ご注文後はお受けできませんのでご了承ください。
◆販売店装着オプションには取り付けれないものがあります。詳しくは販売店におたずねください。 ◆主要装備一覧表につきましては、ベース車カタログを合わせてご参照ください。
◆ベース車に標準装備の折りたたみ式サイドテーブル、助手席シートバックテーブル、シートバックポケット(助手席)は装着されません。
◆ベース車にメーカーオプション設定されているT-Connect SDナビゲーションシステムは選択できません。また、ZSの4WD車はSRSサイドエアバッグ+SRSサイドエアバッグ+SRSカーテンシールドエアバッグ、ツインムーンルーフを選択できません。

*1 スペアタイヤを選択した場合、タイヤパンク応急修理キットは非装着となり、スーパーラゲージボックスの中にスペアタイヤ(カバー付)が搭載されます。 *2 寒冷地仕様を選択した場合、除氷機能付となります。 *3 スライドドアのガラスには両端部分に後席用サンシェードと合わせて透光するドット(透光セラミック)を採用しています。 *4 ツインムーンルーフまたはSRSサイドエアバッグ+SRSカーテンシールドエアバッグを選択した場合のみ、運転席にアシストブリックが1個装着されます。 *5 Toyota Safety Sense Cと先行車発進告知機能はセットでメーカーオプション。 *6 Toyota Safety Sense Cを選択した場合は、オートマチックハイビーム対応のコンライトが装着されます。 *7 スマートエントリーシステム+プッシュスタートシステムは、Toyota Safety Sense Cを選択した場合のみ装着できます。 *8 寒冷地仕様を選択した場合のみ装着できます。 *9 ソーン表示機能はマルチインフォメーションディスプレイに表示されます。 *10 オーディオ操作は販売店装着オプションのT-Connectナビ10インチモデル・9インチモデルを選択した場合に操作可能となり、販売店装着オプションのT-Connectナビ7インチモデル、エントリーナビ、USB/CDチューナーを装着した場合は、音量のみ操作可能となります。 *11 スマートエントリーシステム+プッシュスタートシステムを選択した場合、イルミネーテッドエントリーシステムはエンジンスイッチレバーランプとなります。また、パワーサイド予約ロック機能にスマートロック操作が追加されます。 *12 Xグレードのシート表皮が装着されます。 *13 セカンドシート右席はウエルキャブ専用シートとなり、折りたたみ式サイドテーブルは装着されません。 *14 植込み型心臓ペースメーカー等の機器をご使用の方は、電波によりこれらの機器に影響を及ぼすおそれがありますので、車両に搭載された発信機から約22cm以内に植込み型心臓ペースメーカー等の機器を近づけないようにしてください。電波発信を停止することもできますので詳しくは販売店にご相談ください。 *15 ワンタッチスイッチ付デュアルパワーサイドエアバッグ装着車はスマートキーまたはワイヤレスキーに運転席側スライドドア開閉スイッチが追加されます。 *16 スマートエントリーシステム+プッシュスタートシステムを同時装着する場合の価格です。両側のパワーサイドドア予約ロック機能のスマートロック操作が可能となります。 *17 スマートエントリーシステム+プッシュスタートシステムを同時装着しない場合の価格です。パワーサイドドア予約ロック機能はキーロック操作のみとなります。 *18 販売店装着オプションとしてナビ・オーディオを多数ご用意しています。詳しくはベース車カタログ別冊のAUDIO VISUAL & NAVIGATION CATALOGUEをご覧ください。 *19 PTC(自己温度制御システム) Positive Temperature Coefficient *20 寒冷地仕様は、寒冷地での使用を考慮して、主にワイパー等の信頼性・耐久性の向上を図っております。なお、北海道地区は寒冷地仕様は全車標準装備となります。 *21 ZSは寒冷地仕様を選択した場合、フロントのみとなります。 *22 寒冷地仕様を選択した場合、ヒーター付となります。 *23 チェイルドシートは汎用ISOFIX対応チャイルドシート(新保安基準適合)のみ使用できます。それ以外のチャイルドシートは、シートベルトでの装着となります。詳しくは販売店におたずねください。 *24 120W以下の電気製品をご使用ください。ただし、120W以下の電気製品でも正常に作動しない場合があります。詳しくは販売店におたずねください。
●価格はメーカー希望小売価格(消費税別)17年7月現在のものを参考価格です。価格は販売店が独自に定めていますので、詳しくは各販売店におたずねください。
●全車消費税は非課税となり、メーカー希望小売価格は消費税抜き価格となります。

■ 助手席リフトアップシート車

リモコン操作で助手席のスライドダウンが可能です。

電動で助手席が回転し、車外へスライドダウン。
 シートの前後スライドとリクライニング操作も電動で行えます。
 便利なワイヤレスリモコンを標準装備しました。



photo: ZS (2WD) 助手席リフトアップシート車。
 ボディカラーのホワイトパールクリスタルシャイン(070)<30,000円>はメーカーオプション。
 オーディオレスカー<1,200円(取付費が別途必要)>は販売店装着オプション。

助手席リフトアップシート車 価格表(消費税非課税) 乗車定員：8名(2WD)/7名(4WD)

駆動	グレード	メーカー希望小売価格 ※1	北海道地区メーカー希望小売価格 ※2
2WD	X	2,607,000円	2,670,000円
	ZS	2,864,000円	2,927,000円
4WD	X	2,825,000円	2,888,000円
	ZS	3,072,000円	3,135,000円

- ※1 沖縄地区は価格が異なります。 ※2 北海道地区の価格には寒冷地仕様が含まれます。
- 価格はメーカー希望小売価格(消費税非課税)'17年7月現在のもの>で参考価格です。価格、取付費は販売店が独自に定めていますので、詳しくは各販売店におたずねください。
- 価格はタイヤパンク応急修理キット、タイヤ交換用工具付の価格です。
- 価格にはオプション価格、取付費が含まれていません。
- 保険料、税金(除く消費税)、登録料などの諸費用は別途申し受けます。
- 自動車リサイクル法の施行により、最終ページに記載のリサイクル料金が別途必要となります。
- 全車消費税は非課税となり、メーカー希望小売価格は消費税抜きの価格となります。

助手席リフトアップシート 操作の流れ

安全のため各操作は介助の方が確実に行ってください。

※写真は降車時の手順を説明しています。乗車時は逆の手順で行ってください。【参考】写真のモデルの身長は152cmです。



1

助手席ドアを全開にして、ワイヤレスリモコンスイッチ(またはシート昇降スイッチ)を押し続けると、回転開始位置までシートが前後にスライドして、背もたれの角度を自動的に調整します。

※アームレストとフットレストをご使用ください。

※シートベルトを着用しているときは、ワイヤレスリモコンスイッチやシート昇降スイッチを押してもシートは回転しません。

※シートは乗車完了時のシートポジション(スライド位置・リクライニング角度)を自動的に記憶します。



2

シートは背もたれが倒れながら、外側に回転します。



3

引き続きシートはワンモーションのスムーズな動きで自動的に下降しながら、背もたれが起き上がります。

※シートは任意の高さで止められ、下降を停止した時の高さを自動的に記憶します(メモリー範囲は最下端から200mm)。

Point

●自動メモリー機能付リフトアップシート

シートは最後に振り出した高さまで下降して、自動的に停止。いつもお使いの車いすへの移乗がスムーズです(メモリー範囲は最下端から200mm)。シート高さは再度リモコンスイッチを押すことで、任意の高さに止められます。また、シートを室内に戻すと、降車前のシートポジション(スライド位置・リクライニング角度)に自動的に復帰します。

標準装備



- ①シート操作スイッチ
 ①シート昇降スイッチ
 ②シート前後スライドスイッチ
 ③シートリクライニングスイッチ

運転席側からも操作が可能です。

- ②フットレスト(折りたたみ式) ③アームレスト(可倒式)

- ワイヤレスリモコン
 ①シート上昇スイッチ
 ②シート下降スイッチ
 ③電源スイッチ

各装備の取付け位置



手動車いす用固定装置

ラゲージスペースに折りたたみ式の手動車いす1台分の固定装置を設けています。4本のベルトでしっかりと固定します。

※サードシートを着座状態にして固定してください。

※写真の専用車いすは販売店装着オプション。

収納可能な手動車いすの目安(車いす折りたたみ時)

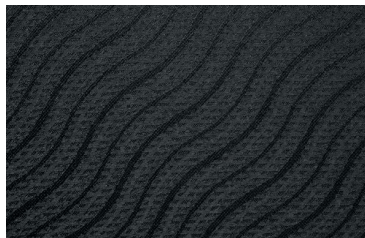
大車輪径	全高	全長	折りたたみ幅
24インチ以下	960mm以下	1,100mm以下	330mm以下

●左記の寸法内であっても、車いすの形状、オプション装着の状況などによっては収納できない場合があります。詳しくは販売店におたずねの上、お持ちの車いすなどを使用して実車でご確認ください。

販売店装着オプション



専用シートエプロン(吸水タイプ)
 (助手席リフトアップシート1席分)
 吸水性に優れた専用シートカバーです。



専用シートカバー
 フルカバータイプ(1台分)



専用フロアマット(1台分)



専用車いす 自操式(22インチ)

安全性、乗り心地を確保したアルミ製車いすです。ヘッドレストは取り外しができます。
 ※介助ブレーキは無しとなります。



胸部固定ベルト (アイボリーのめい)
 (助手席リフトアップシート用)

着座姿勢をサポートします。
 ※胸部固定ベルトはシートベルトに代わるものではありません。走行中は必ずシートベルトを着用してください。



車いすステッカー
 縦113mm×横105mm。

助手席リフトアップシート車 主要装備一覧表

	ウエルクヤップ標準装備	販売店装着オプション
助手席リフトアップシート(ワイヤレスリモコン付)	※1	
手動車いす用固定装置		
専用シートエプロン 吸水タイプ(助手席リフトアップシート1席分)		
専用シートカバー フルカバータイプ(1台分)		
専用フロアマット(1台分)		
専用車いす 自操式(22インチ)介助ブレーキなし		
胸部固定ベルト(助手席リフトアップシート用)		
車いすステッカー		

※1 フルリクライニングはできません。

⚠️ 助手席リフトアップシート車について

シートに深く着座できない方、膝や首が曲がらない方の場合、足や頭がボディにあたり、座った状態でのシートの回転が困難になりますのでご注意ください。

- 体勢保持のため、アームレストとフットレストをご使用ください。
- 助手席リフトアップシートは、ベース車のシートとは異なります。フルリクライニングはできません。また、シートスライド量、シートバック角度はベース車と異なります。シート座面高さもベース車と異なります。
- 助手席リフトアップシートにチャイルドシートは装着できません。
- セカンドシート左席の足元スペースはベース車よりも小さくなります。
- セカンドシート左席のシートスライド量はベース車よりも小さくなります。

内外配色一覧表

ボディカラー(カラーコード)	標準設定			設定あり(ご注文時にご指定ください)		
	シート表皮	X		ZS		
		ファブリック	ブラック	ブラッドオレンジ&ブラック	ブラック	ブラック
ホワイトパールクリスタルシャイン(070)*						
シルバーメタリック(1F7)						
ブラック(202)						
ブラックシユアゲハガラスフレーク(221)*						
イナズマスパークキングブラックガラスフレーク(224)*						
ボルドーマイカメタリック(3R9)						
アパングアルドブロンズメタリック(4V8)						

※Xグレードのシート表皮が装着されます。
 *ホワイトパールクリスタルシャイン(070)、ブラックシユアゲハガラスフレーク(221)、イナズマスパークキングブラックガラスフレーク(224)はメーカーオプション<30,000円>となります。
 ●ボディカラーおよび内装色は撮影、印刷インキの関係で実際の色とは異なって見えることがあります。
 ●価格はメーカー希望小売価格(消費税非課税)17年7月現在のもの>で参考価格です。価格は販売店が独自に定めていますので、詳しくは各販売店におたずねください。
 ●「設定あり」[メーカーオプション]はご注文時に申し受けます。メーカーの工場に装着するため、ご注文後はお受けできませんのでご了承ください。
 ●全車消費税は非課税となり、メーカー希望小売価格は消費税抜きの価格となります。

トヨタ ヴォクシー ウェルキャブ 助手席リフトアップシート車 主要諸元表(5ナンバー/3ナンバー)

	2WD		4WD	
	X	ZS	X	ZS
TECS型式	DBA-ZRR80G-VTPABE	DBA-ZRR80W-VTPABS	DBA-ZRR85G-VTPABE	DBA-ZRR85W-VTPABS
ベース車両型式	DBA-ZRR80G-BRXEP	DBA-ZRR80W-BRXSP	DBA-ZRR85G-BPXEP	DBA-ZRR85W-BPXSP
型式	3ZR-FAE			
エンジン	1.986			
総排気量	1.986			
最高出力(ネット) kW(PS)/r.p.m.	112(152)/6,100			
最大トルク(ネット) N·m(kgf·m)/r.p.m.	193(19.7)/3,800			
トランスミッション	Super CVT-i(自動無段変速機/7速スポーツシケンシャルシフトマチック付)			
車両重量 ※1	kg	1,650	1,680※2	1,730
車両総重量※1	kg	2,090	2,120※2	2,115
乗車定員	名	8		7
車両寸法	mm	4,695	4,710	4,695
全長	mm	4,695	4,710	4,695
全幅	mm	1,695	1,735	1,695
全高	mm	1,825		1,870
室内寸法	mm	2,930		1,735
長さ	mm	2,930		1,735
幅	mm	1,540		1,735
高さ	mm	1,400	1,400※4	1,400
燃料タンク容量	L	55		

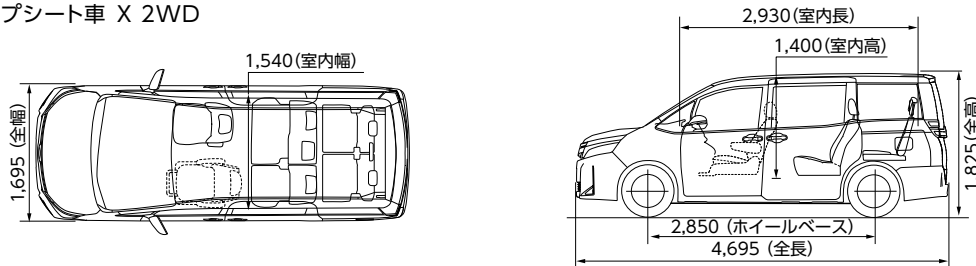
※1 SRSサイドエアバッグ+SRSカーテンシールドエアバッグを装着した場合10kg、リヤオートエアコンを装着した場合10kg、それぞれ増加します。 ※2 ツインムーンルーフを装着した場合20kg増加します。

※3 社内測定値。 ※4 ツインムーンルーフを装着した場合1,365mmとなります。

●エンジン出力表示には、ネット値とグロス値があります。「グロス」はエンジン単体で測定したものであり、「ネット」とはエンジンを車両に搭載した状態とほぼ同条件下で測定したものです。同じエンジンで測定した場合、「ネット」は「グロス」よりもガソリン自動車で約15%程度低い値(自工会調べ)となっています。 ●「VOXY」「OPTITRON」「VSC」「TOYOTA SAFETY SENSE」「T-Connect」「Welcab」「TECS」は、トヨタ自動車(株)の商標です。 ●ヴォクシー ウェルキャブ 助手席リフトアップシート車はメーカー完成特装車(TECS)のため、持ち込み登録となります。各諸元数値はメーカー設計値であり参考数値です。登録の際は車両の実測数値が適用されます。

寸法図(単位:mm)

●助手席リフトアップシート車 X 2WD



助手席リフトアップシート車 寸法図

シートバック角度・リクライニング角度・シートスライド量	回転時寸法	昇降時寸法	リフト能力: 100kg(シートを除く)	回転・下降時間: 30~40秒
			上昇・回転時間: 30~45秒	
<p>シートバック角度: 11° リクライニング角度: 46° シートスライド: 125mm</p> <p>※運転席、サードシートはベース車と同じ数値です。 ※セカンドシート左席のシートスライド量はベース車よりも小さくなります。</p>	<p>足元スペース: 330mm 内張り: 107mm フロントドア内側: 195mm</p> <p>※フロントドアの開口角度は63°(ベース車と同じ)です。</p>	<p>790mm 310mm(ダウン量) 200mm(メモリー範囲) 460mm* 480mm* (2WD) (4WD) 215mm 230mm (2WD) (4WD) 1,040mm 地面</p> <p>*シートの座面高は座面中央最高部までの寸法です。</p>		

●各寸法値は設計値を示します。実測値は若干異なることがあります。

主要装備一覧表

		標準装備	メーカーオプション(ご注文時に申し受けます)	販売店装着オプション	X	ZS
外装・メカニズム	タイヤ&ホイール	205/60R16タイヤ&6Jアルミホイール(切削光輝+ダークグレーメタリック)				
		195/65R15タイヤ&6Jスチールホイール(樹脂フルキャップ付)				
		スペアタイヤ(応急用タイヤ)	*1		10,000円	
	外装	専用エアパーツ(フロント大型バンパー[メッキ加飾付]+フロントフェンダー+リヤ大型バンパー+リヤスポイラー+大型サイドマッドガード)				
	エンジン・メカニズム	アイドリングストップ機能(Stop & Start System)				
		フロントベンチレーテッドディスクブレーキ+リヤディスクブレーキ			4WD車	
		フロントベンチレーテッドディスクブレーキ+リヤドラムブレーキ			2WD車	
	ウインドウ・ミラー	UVカット・IRカット機能付ウインドシールドガラス(グリーン合わせ)				
		UVカットグリーンガラス(フロントドア)	*2			
		UVカット機能付プライバシーガラス(スライドドア*3・リヤクォーター)				
	ツインムーンルーフ(フロントチルト&リヤ電動スライド/サンシェード+挟み込み防止機能付)	*4		110,000円		
	リヤアンダーミラー					
安全	予防安全	Toyota Safety Sense C ・プリクラッシュセーフティシステム(レーザレーダー+単眼カメラ方式) ・レーンディパーチャアラート ・オートマチックハイビーム			50,000円*5*6*7	
		先行車発進告知機能			*5	
		S-VSC				2WD車
		S-VSC+アクティブトルクコントロール4WD協調制御				4WD車
	衝突安全	SRSエアバッグ(運転席・助手席)+SRSニーエアバッグ(運転席)				
		SRSサイドエアバッグ(運転席のみ)+SRSカーテンシールドエアバッグ(フロント・セカンド・サードシート)	*4*8		40,000円	
	視界	Bi-Beam LEDヘッドランプ(オートレベリング機能付)+LEDクリアランスランプ				ブラックエクステンション
		コンライト(ライト自動点灯+消灯システム)			*6	オートマチックハイビーム対応
		LEDフロントフォグランプ				
		リヤフォグランプ(右側のみ/バンパー取付)	*9			
内装・快適性	メーター・モニター	オプティロンメーター(メーター照度コントロール付)				ハイグレード
		マルチインフォメーションディスプレイ			3.5インチモノクロ	4.2インチTFTカラー
		エコドライブインジケータ(ランプ+ゾーン表示機能*10付)				
	ステアリング	3本スポークステアリングホイール			ウレタン	本革巻き
		ステアリングスイッチ(オーディオ+マルチインフォメーションディスプレイ)	*11			
	インパネ・シフト	センタークラスターパネル			ブラック	ピアノブラック塗装
		7速スポーツシフトメカニカルシフトマチック				
		ゲートシフトレバー				本革巻きシフトノブ
	ドアまわり	インサイドドアハンドル(フロント・リヤ)			ブラック	
		ドアトリムオーナメント	フロントドア			ファブリック巻き
	フロントドアスイッチベース	スライドドア				
照明	イルミネテッドエントリーシステム			ブラック	ピアノブラック塗装	
	フロントオートエアコン(左右独立温度コントロール)			イグニッションキー+ハルムランプ*12	エンジンスイッチ+ハルムランプ	
空調	プッシュ式フロントヒーターコントロールパネル			ブラック	ピアノブラック塗装	
	サイドレジスターベゼル			ブラック	ピアノブラック塗装	
	リヤオートエアコン(ワイクローラー+リヤヒーター)				*13	
	ワイクローラー					
シート	ファブリックシート表皮				*14	
	キャプテンシート(超ロングスライド+リクライニング+横スライド+両側アームレスト付)			4WD(7人乗り)/折りたたみ式サイドテーブル(カップホルダー2個付)		
	6:4分割チップアップシート(ロングスライド+リクライニング+格納式センターボックス[カップホルダー2個+オープンボックス+フック付])			2WD(8人乗り)		
操作性	スマートエントリーシステム(運転席・助手席、バックドア/アンサーバック機能付)+プッシュスタートシステム+スマートキー2個	*15*16		35,000円*7*12		
	ワイレスドアロックリモートコントロール(アンサーバック機能付)+ワイヤレスキー1本	*16				
	ワンタッチスイッチ付パワースライドドア(デュアルイーゼークローザー+挟み込み防止機能付)	*16	デュアル(両側)	57,000円*17 55,000円*18	57,000円	
	パワースライドドア予約ロック機能		キーロック操作			
	バックドアイーゼークローザー		スマートロック操作	*12		
ナビゲーション・オーディオ	オーディオレス(カパレス)				4スピーカー	
	トヨタ純正ナビ・オーディオ			*19		
	オーディオレスカパー					
その他	セキュリティ・その他	盗難防止システム(イモビライザーシステム)[国土交通省認可品]				
		寒冷地仕様(ウインドシールドデアイザー+PTCヒーター*20など)	*21		63,000円*13	

◆【メーカーオプション】はご注文時に申し受けます。メーカーの工場では装着するため、ご注文後はお受けできませんのでご了承ください。 ◆販売店装着オプションには取り付けられないものがあります。詳しくは販売店におたずねください。

◆主要装備一覧表につきましては、ベース車カテゴリーを合わせてご参照ください。

◆ベース車に標準装備の助手席シートバックテーブル、シートバックポケット(助手席)は装着されません。 ◆ベース車にメーカーオプション設定されているT-Connect SDナビゲーションシステムは選択できません。

*1 スペアタイヤを選択した場合、タイヤパンク応急修理キットは非装着となり、スーパーラゲージボックスの中にスペアタイヤ(カバー付)が搭載されます。 *2 寒冷地仕様を選択した場合、撥水機能付となります。 *3 スライドドアのガラスには両端部分に後席用サンシェードと合わせて遮光するドット(遮光セラミック)を採用しています。 *4 ツインムーンルーフまたはSRSサイドエアバッグ/SRSカーテンシールドエアバッグを選択した場合のみ、運転席にアシストグリップが1個装着されます。*5 Toyota Safety Sense Cと先行車発進告知機能はセットでメーカーオプション。 *6 Toyota Safety Sense Cを選択した場合は、オートマチックハイビーム対応のコンライトが装着されます。 *7 スマートエントリーシステム+プッシュスタートシステムは、Toyota Safety Sense Cを選択した場合のみ装着できます。 *8 SRSサイドエアバッグ(助手席)は装着されません。 *9 寒冷地仕様を選択した場合のみ装着できます。 *10 ソン表示機能はマルチインフォメーションディスプレイに表示されます。 *11 オーディオ操作は販売店装着オプションのT-Connectナビ10インチモデル・9インチモデルを選択した場合に操作可能となり、販売店装着オプションのT-Connectナビ7インチモデル、インテリナビ、USB/CDチューナーを装着した場合は、音源のみ操作可能となります。 *12 スマートエントリーシステム+プッシュスタートシステムを選択した場合、インテリナビシステムはエンジンスタートボタンと併用して、また、パワースライド予約ロック機能にスマートロック操作が追加されます。 *13 寒冷地仕様とリヤオートエアコンはセットでメーカーオプション、リヤオートエアコンは約40,000円は単独選択可能です。 *14 Xグレーのシート表皮が装着されます。 *15 極小型心臓ペースメーカー等の機器をご使用の方は、電波によりそれらの機器に影響を及ぼすおそれがありますので、車両に搭載された発信機から約22cm以内に極小型心臓ペースメーカー等の機器を近づけないようにしてください。電波発信を停止することもできますので詳しくは販売店にご相談ください。 *16 ワンタッチスイッチ付デュアルパワースライドドア装着車はスマートキーまたはワイヤレスキーに運転席側スライドドア開閉スイッチが追加されます。 *17 スマートエントリーシステム+プッシュスタートシステムと同時装着する場合の価格です。両側のパワースライドドア予約ロック機能のスマートロック操作が可能です。 *18 スマートエントリーシステム+プッシュスタートシステムを同時装着しない場合の価格です。パワースライドドア予約ロック機能はキーロック操作のみとなります。 *19 販売店装着オプションとしてナビ・オーディオを多数ご用意しています。詳しくはベース車カテゴリー別冊のAUDIO VISUAL & NAVIGATION CATALOGUEをご覧ください。 *20 PTC[自己温度制御システム]。 *21 寒冷地仕様は、寒冷地での使用を考慮して、主にワイパー等の信頼性・耐久性の向上を図っております。なお、北海道地区は寒冷地仕様は寒冷地仕様で全車標準装備となります。 *22 ZSは寒冷地仕様を選択した場合、フロントのみとなります。 *23 寒冷地仕様を選択した場合、ヒーター付となります。 *24 チャイルドシートは汎用ISOFIX対応チャイルドシート(新保安基準適合)のみ使用できます。それ以外のチャイルドシートは、シートベルトでの装着となります。詳しくは販売店におたずねください。 *25 助手席リアフットレストはWILコネクティブシートではありません。 *26 120W以下の電気製品をご使用ください。ただし、120W以下の電気製品でも正常に作動しない場合があります。詳しくは販売店におたずねください。 ◆価格はメーカー希望小売価格(消費税非課税)17年7月現在のものをご参考価格です。価格は販売店が独自に定めていますので、詳しくは各販売店におたずねください。 ◆全車消費税は非課税となり、メーカー希望小売価格は消費税抜きの価格となります。

■ ウェルジョイン ■ ウェルジョイン(助手席リフトアップシート付)

多人数の送迎を快適に。運転しやすい5ナンバーサイズです。

乗降時につかまりやすい手すりを装着し、3列目への通路をしっかりと確保しました。

2017年9月発売予定



photo: X(2WD) ウェルジョイン。
ボディカラーはシルバーメタリック(1F7)。
Toyota Safety Sense Cと先行車発進告知機能はセット<54,000円(消費税抜き50,000円)>でメーカーオプション。

ウェルジョイン 価格表(消費税8%)

乗車定員：7名

駆動	グレード	メーカー希望小売価格 ※1		北海道地区	
		希望小売価格	消費税抜き	メーカー希望小売価格 ※2	消費税抜き
2WD	X	2,522,880円	2,336,000円	2,590,920円	2,399,000円
4WD	X	2,728,080円	2,526,000円	2,796,120円	2,589,000円

※1 沖縄地区は価格が異なります。 ※2 北海道地区の価格には寒冷地仕様が含まれます。
●価格はメーカー希望小売価格<(消費税8%込み)>'17年7月現在のもの>で参考価格です。価格は販売店が独自に定めていますので、詳しくは各販売店におたずねください。 ●価格はタイヤパンク
応急修理キット、タイヤ交換用工具付の価格です。 ●価格にはオプション価格は含まれていません。
●保険料、税金(除く消費税)、登録料などの諸費用は別途申し受けます。
●自動車リサイクル法の施行により、最終ページに記載のリサイクル料金が別途必要となります。

介護施設の送迎に便利な、 助手席リフトアップシート付車も設定。

助手席リフトアップシートでの乗降は、P18をご覧ください。

2017年9月発売予定



photo: X(2WD) ウェルジョイン(助手席リフトアップシート付)。
ボディカラーはシルバーメタリック(1F7)。Toyota Safety Sense Cと先行車発進告知機能はセット<50,000円>でメーカーオプション。
オーディオレスカバー<1,200円(取付費が別途必要)>は販売店装着オプション。

ウェルジョイン(助手席リフトアップシート付) 価格表(消費税非課税)

乗車定員：7名

駆動	グレード	メーカー希望小売価格 ※1	
		メーカー希望小売価格	北海道地区メーカー希望小売価格 ※2
2WD	X	2,663,000円	2,726,000円

※1 沖縄地区は価格が異なります。 ※2 北海道地区の価格には寒冷地仕様が含まれます。
●価格はメーカー希望小売価格<(消費税非課税)>'17年7月現在のもの>で参考価格です。価格、取付費は販売店が独自に定めていますので、詳しくは各販売店におたずねください。 ●価格はタイヤパンク応急修理キット、タイヤ交換用工具付の価格です。
●価格にはオプション価格、取付費は含まれていません。 ●保険料、税金(除く消費税)、登録料などの諸費用は別途申し受けます。
●自動車リサイクル法の施行により、最終ページに記載のリサイクル料金が別途必要となります。
●消費税は非課税となり、メーカー希望小売価格は消費税抜きの価格となります。

Point

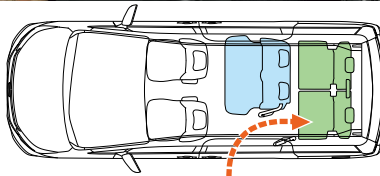
- 便利な位置に手すりを装着 … スライドドアからの乗降や車内の移動、シートからの立ち上がりなどに便利な手すりをセカンドシート横およびスライドドア乗降口に装着しました。
- 専用セカンドシートを設定 … セカンドシートにはシート幅を拡大し、快適に着座できるように配慮した2人掛けの専用シートを設定。
- 3列目へのアクセスが容易 … シートレイアウトを最適化し、セカンドシート左席を廃止。3列目へスムーズにアクセスできる乗降スペースを確保しました。



ウェルジョインの室内



※社内測定値

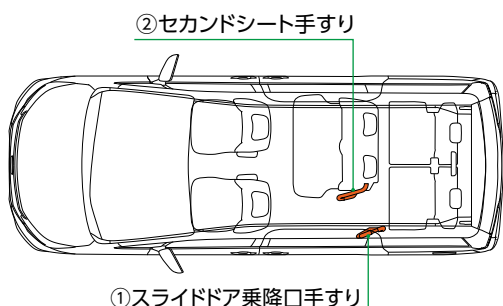


Point

専用セカンドシートの設定により、サードシートへのアクセスが容易です。

標準装備

手すりの装着位置



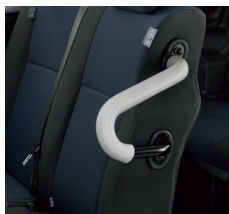
①スライドドア乗降口手すり

助手席側スライドドア後方に乗降に便利な手すりを設定しました。



専用セカンドシート

シート幅を拡大し大型ヘッドレストを装着するなど、快適性を高めた2人掛けの専用シートです。



②セカンドシート手すり

専用セカンドシートの側面に握りやすい形状の手すりを設定。スライドドアからの乗降や車内の移動に便利です。セカンドシートやサードシートから立ち上がる際にもお使いいただけます。また、走行中の横揺れ時に上体を安定させます。



〈走行時の上体サポート〉



〈セカンドシートから立ち上がる時〉



〈サードシートから立ち上がる時〉



〈車外から乗り込む時〉



手動車いす用固定装置 (助手席リフトアップシート付車のみ)

※写真は助手席リフトアップシート車です。
※収納可能な車いすの目安はP19をご覧ください。



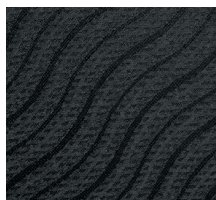
ワイヤレスリモコン

販売店装着オプション



専用シートエプロン(吸水タイプ)

(助手席リフトアップシート1席分)
※写真は助手席リフトアップシート車です。



専用シートカバー フルカバータイプ (1台分)



フロアマット(1台分)



胸部固定ベルト (アイボリーのみ) (助手席リフトアップシート用)



車いすステッカー



ステップルS※

ウェルジョイン 主要装備一覧表

■ ウェルキャブ標準装備 □ 販売店装着オプション

	ウェルジョイン	助手席リフトアップシート付
スライドドア乗降口手すり	■	□
セカンドシート手すり	■	□
専用セカンドシート	■	□
助手席リフトアップシート(ワイヤレスリモコン付)	■	※1
手動車いす用固定装置	■	□
専用シートエプロン 吸水タイプ(助手席リフトアップシート1席分)	■	□
専用シートカバー フルカバータイプ(1台分)	■	□
フロアマット(1台分)	■	専用
胸部固定ベルト(助手席リフトアップシート用)	■	□
車いすステッカー	■	□

※1 フルリクライニングはできません。

⚠ ウェルジョインについて

- 専用セカンドシートはウェルキャブ専用シートとなり、ベース車のシートとは異なります。座面のチップアップはできません。その分、前方へのスライド量が制限されます。また、格納式センターボックスは装着されません。

※株式会社トヨタモデリスタインターナショナルの取り扱い商品です。モデリスタパーツは、1年間2万km保証です。

内外配色一覧表

ボディカラー(カラーコード)	シート表皮	X
		内装色
ホワイトパールクリスタルシャイン(070)*		
シルバーメタリック(1F7)		
ブラック(202)		
ブラッキッシュアゲハガラスフレーク(221)*		
イナズマスパークングブラックガラスフレーク(224)*		
アバンギャルドブロンズメタリック(4V8)		

□ 標準設定

*ホワイトパールクリスタルシャイン(070)、ブラッキッシュアゲハガラスフレーク(221)、イナズマスパークングブラックガラスフレーク(224)はメーカーオプション<32,400円(消費税抜き30,000円)>となります。
 ●ボディカラーおよび内装色は撮影、印刷インキの関係で実際の色とは異なって見えることがあります。
 ●価格はメーカー希望小売価格(消費税8%込み)17年7月現在のもの>で参考価格です。価格は販売店が独自に定めていますので、詳しくは各販売店におたずねください。
 ●「メーカーオプション」はご注文時に申し受けます。メーカーの工場に装着するため、ご注文後はお受けできませんのでご了承ください。
 ●ウェルジョイン(助手席リフトアップシート付)の消費税は非課税となり、メーカー希望小売価格は消費税抜きの価格となります。

トヨタ ヴォクシー ウェルキャブ ウェルジョイン 主要諸元表(5ナンバー)

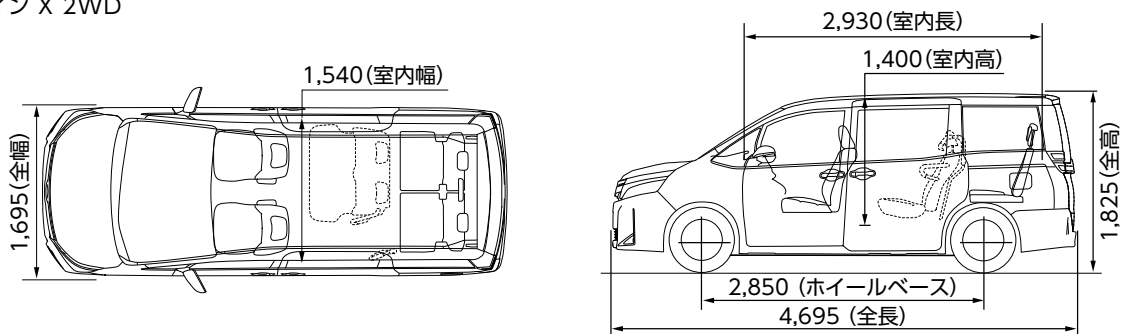
	ウェルジョイン		ウェルジョイン(助手席リフトアップシート付)
	2WD	4WD	2WD
	X		X
TECS型式	DBA-ZRR80G-VTREBE	DBA-ZRR85G-VTREBE	DBA-ZRR80G-VTRFBE
ベース車両型式	DBA-ZRR80G-BRXEP	DBA-ZRR85G-BRXEP	DBA-ZRR80G-BRXEP
エンジン	3ZR-FAE		
総排気量 L	1.986		
最高出力(ネット) kW(PS)/r.p.m.	112(152)/6,100		
最大トルク(ネット) N·m(kgf·m)/r.p.m.	193(19.7)/3,800		
トランスミッション	Super CVT-i(自動無段変速機/7速スポーツシフトケンシャルシフトマチック付)		
車両重量 ※1 kg	1,560	1,640	1,640
車両総重量 ※1 kg	1,945	2,025	2,025
乗車定員 名	7		
車内寸法	4,695		4,695
全長 mm	1,695		1,695
全幅 mm	1,825	1,865	1,825
全高 mm	2,930		2,930
長さ mm	1,540		1,540
幅 mm	1,400		1,400
高さ mm ※2	55		
燃料タンク容量 L	55		

※1 SRSサイドエアバッグ+SRSカーテンシールドエアバッグを装着した場合10kg、リヤオートエアコンを装着した場合10kg、それぞれ増加します。 ※2 社内測定値。

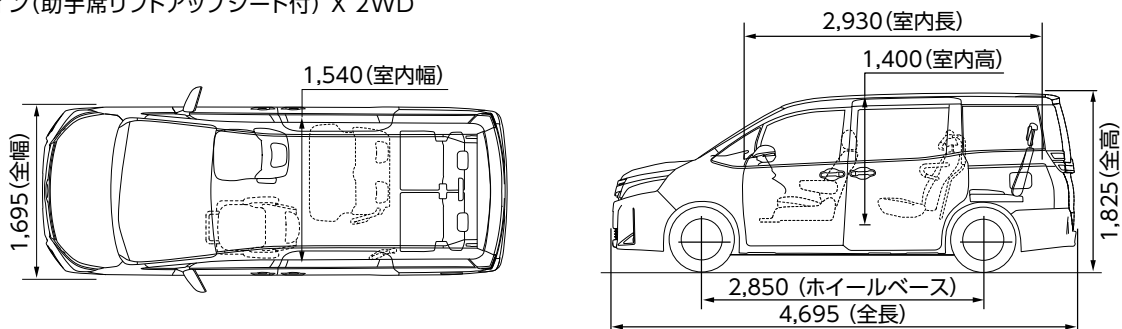
●エンジン出力表示には、ネット値とグロス値があります。「グロス」はエンジン単体で測定したものであり、「ネット」とはエンジンを車両に搭載した状態とほぼ同条件で測定したものです。同じエンジンで測定した場合、「ネット」は「グロス」よりもガソリン自動車で約15%程度低い値(自工会調べ)となっています。
 ●「VOXY」「OPTITRON」「VSC」「TOYOTA SAFETY SENSE」「T-Connect」「Welcab」「TECS」は、トヨタ自動車(株)の商標です。
 ●ヴォクシー ウェルキャブ ウェルジョインはメーカー完成特装車(TECS)のため、持ち込み登録となります。各諸元数値はメーカー設計値であり参考数値です。登録の際は車両の実測数値が適用されます。

寸法図(単位:mm)

●ウェルジョイン X 2WD



●ウェルジョイン(助手席リフトアップシート付) X 2WD



主要装備一覧表

		標準装備	メーカーオプション(ご注文時に申し受けれます)	販売店装着オプション	X	助手席リフトアップシート付	
外装・メカニズム	タイヤ&ホイール	195/65R15タイヤ&6Jスチールホイール(樹脂フルキャップ付)	スペアタイヤ(応急用タイヤ)	*1	10,800円(消費税抜き)	10,000円	
	エンジン・メカニズム	アイドリングストップ機能(Stop & Start System)	フロントベンチレーテッドディスクブレーキ+リヤディスクブレーキ		4WD車	2WD車	
	ウインドウ・ミラー	UVカット・IRカット機能付ウインドシールドガラス(グリーン合わせ)	UVカットグリーンガラス(フロントドア)	*2			
		UVカット機能付プライバシーガラス(スライドドア)*3・リヤクォーター)	リヤアンダーミラー				
安全	予防安全	Toyota Safety Sense C ・プリクラッシュセーフティシステム(レーザレーダー+単眼カメラ方式) ・レーンデパーチャアラート ・オートマチックハイビーム	先行車発進告知機能		54,000円(消費税抜き50,000円)*4*5	50,000円*4*5*6	
		S-VSC	S-VSC+アクティブトルクコントロール4WD協調制御			*4	
	衝突安全	SRSエアバッグ(運転席・助手席)+SRSニーエアバッグ(運転席)	SRSサイドエアバッグ(運転席・助手席)+SRSカーテンシールドエアバッグ(フロント・セカンド・サードシート)	*7	48,600円(消費税抜き45,000円)	40,000円*8	
	視界	Bi-Beam LEDヘッドランプ(オートレベリング機能付)+LEDクリアランスランプ	コンライト(ライト自動点灯+消灯システム)			*5	
		LEDフロントフォグランプ	リヤフォグランプ(右側のみ/バンパー取付)	*9			
	内装・快適性	メーター・モニター	オプティロンメーター(メーター照度コントロール付)	マルチインフォメーションディスプレイ		3.5インチモノクロ	
			エコドライブインジケータ(ランプ+ゾーン表示機能)*10付)				
		ステアリング	3本スポークステアリングホイール	ステアリングスイッチ(オーディオ+マルチインフォメーションディスプレイ)	*11		ウレタン
		インパネ・シフト	センタークラスターパネル	7速スポーツシフトシフトマチック			ブラック
			ゲート式シフトレバー				
ドアまわり		インサイドドアハンドル(フロント・リヤ)	フロントドア			ブラック	
		ドアトリムオーナメント	スライドドア			ファブリック巻き	
		フロントドアスイッチベース				ブラック	
照明		イルミネテッドエントリーシステム				イグニッションキー+ルームランプ*12	
空調		フロントオートエアコン(左右独立温度コントロール)	プッシュ式フロントヒーターコントロールパネル			蓄冷パワレター付	
	サイドルレジンベゼル	リヤオートエアコン(リヤクォーター+リヤヒーター)			ブラック		
	リヤクォーター				*13		
シート	ファブリックシート表皮	セカンドシート 専用セカンドシート(ロングスライド+リクライニング、手すり付)	*14				
操作性	スマートエントリーシステム(運転席・助手席・バックドア/アンサーバック機能付)+プッシュスタートシステム+スマートキー2個	ワイヤレスドアロックリモートコントロール(アンサーバック機能付)+ワイヤレスキー1本	*15*16	*16	37,800円(消費税抜き35,000円)*12	35,000円*6*12	
	ワンタッチスイッチ付パワーシフトドア(デュアルレイジークローザー+挟み込み防止機能付)	デュアル(両側)	*16		61,560円(消費税抜き57,000円)*17	59,400円(消費税抜き55,000円)*18	
		助手席側					
		パワーシフトドア予約ロック機能	キーロック操作				
			スマートロック操作			*12	
ナビゲーション・オーディオ	オーディオレス(カバーレス)	トヨタ純正ナビ・オーディオ	*19		4スピーカー		
	オーディオレスカバー						
その他	セキュリティ・その他	盗難防止システム(イモビライザーシステム)(国土交通省認可品)					
		寒冷地仕様(ウインドシールドデアイサー+PTヒーター)*20など)	*21	68,040円(消費税抜き63,000円)*13			

◆【メーカーオプション】はご注文時に申し受けれます。メーカーの工場では装着するため、ご注文後はお受けできませんのでご了承ください。 ◆販売店装着オプションには取り付けられないものがあります。詳しくは販売店におたずねください。
◆主要装備一覧表につきましては、ベース車カタログを合わせてご参照ください。

◆ベース車に標準装備の助手席シートバックテーブル、シートバックポケット(助手席)、格納式センターボックスは装着されません。
*1 スペアタイヤを選択した場合、タイヤバグ応急修理キットは非装着となり、スーパーラゲージボックスの中にスペアタイヤ(カバー付)が搭載されます。 *2 寒冷地仕様を選択した場合、撥水機能付となります。 *3 スライドドアのガラスには両端部分に後席用サンシェードと合わせて遮光するドット(遮光セラミック)を採用しています。 *4 Toyota Safety Sense Cと先行車発進告知機能はセットでメーカーオプション。 *5 Toyota Safety Sense Cを選択した場合は、オートマチックハイビーム対応のコンライトが装着されます。 *6 スマートエントリーシステム+プッシュスタートシステムは、Toyota Safety Sense Cを選択した場合は、Toyota Safety Sense Cを選択した場合は、オートマチックハイビーム対応のコンライトが1個装着されます。 *7 SRSサイドエアバッグ(助手席)は装着されません。 *8 寒冷地仕様を選択した場合のみ装着できます。 *9 ソン表示機能はマルチインフォメーションディスプレイに表示されます。 *10 オーディオ操作は販売店装着オプションのT-Connectナビ10インチモデル・9インチモデルを選択した場合に操作可能となり、販売店装着オプションのT-Connectナビ10インチモデル、エントリーナビ、USB/CDチューナーを装着した場合は、音量の操作可能となります。 *11 スマートエントリーシステム+プッシュスタートシステムを選択した場合、イルミネテッドエントリーシステムはエンジンスタートランプ+ルームランプとなります。また、パワーシフト予約ロック機能にスマートロック操作が追加されます。 *12 寒冷地仕様とリヤオートエアコンはセットでメーカーオプション、リヤオートエアコン<43,200円(消費税抜き40,000円)>は単独選択可能です。 *13 ウェルキャブ専用シートとなります。座面のチップアップはできません。その分、前方へのスライド量が制限されます。また格納式センターボックスは装着されません。 *14 植込み型扉ベースメーカー等の機器をご使用の方は、電波によりそれらの機器に影響を及ぼすおそれがありますので、車中に搭載された発信機から約22cm以内に植込み型扉ベースメーカー等の機器を近づけないようにしてください。電波発信を停止することもできますので詳しくは販売店にご相談ください。 *15 ワンタッチスイッチ付デュアル/パワーシフトドア装着車はスマートキーまたはワイヤレスキーに運転席側スライドドアロック機能が追加されます。 *16 スマートエントリーシステム+プッシュスタートシステムと同時装着する場合の価格です。両側のパワーシフトドア予約ロック機能のスマートロック操作が可能となります。 *17 スマートエントリーシステム+プッシュスタートシステムを同時装着しない場合の価格です。パワーシフトドア予約ロック機能はキーロック操作のみとなります。 *18 スマートエントリーシステム+プッシュスタートシステムを同時装着しない場合の価格です。 *19 PTC(自己温度制御システム) Positive Temperature Coefficient *20 寒冷地仕様は、寒冷地での使用を考慮し、主にワイパー等の信頼性・耐久性の向上を図っております。なお、北海道地区は寒冷地仕様が全車標準装備となります。 *21 寒冷地仕様は、ヒーター付となります。 *22 寒冷地仕様は、ヒーター付となります。 *23 チャイルドシートは汎用ISOFIX対応チャイルドシート(新保安基準適合)のみ使用できます。それ以外のチャイルドシートは、シートベルトでの装着となります。詳しくは販売店におたずねください。 *24 助手席リフトアップシートはWILコンセプトシートではありません。 *25 120W以下の電気製品をご使用ください。ただし、120W以下の電気製品でも正常に作動しない場合があります。詳しくは販売店におたずねください。 ◆価格はメーカー希望小売価格(消費税8%込み)17年7月現在のものをご参考価格です。価格は販売店が独自に定めていますので、詳しくは各販売店におたずねください。 ◆ウェルジョイン(助手席リフトアップシート付)の消費税は非課税となり、メーカー希望小売価格は消費税抜きの価格となります。

■登録および税金について

	車いす仕様車	サイドリフトアップ チルトシート車	助手席リフトアップ シート車	ウェル ジョイン	助手席 リフトアップ シート付
登録	持ち込み登録				
車検	初回3年・以降2年 ※2				
ナンバー	5ナンバー／3ナンバー／8ナンバー ※2				
消費税	非課税			課税	非課税
税制度	自動車取得税 自動車税				
	身体障がい者もしくはご家族の方が購入される場合には、 免税措置等が適用される場合がございますので、 予め都道府県税事務所、福祉事務所に相談ください。				
税制度	環境対応車 普及促進税制 ※1				
	環境対応車 普及促進税制の適用率となる場合がございます。 詳しくはホームページをご覧ください。 http://toyota.jp/ecocar 〔 持ち込み登録車は、持ち込み登録時の実測重量により、自動車重量税および 自動車取得税の対象から外れる場合や軽減額が変わる場合がございます。 〕				

※1 オプション等を選択することで、環境対応車普及促進税制の対象外となる場合がございます。

※2 8ナンバーの車検は初回2年・以降2年となります。

*詳しくは販売店におたずねください。

自動車リサイクル法の施行により、下表のリサイクル料金が別途必要となります。

■リサイクル料金表(単位:円)

※リサイクル料金は'17年7月時点の金額。

車種	リサイクル預託金				資金管理 料金	合計	
	シュレッダー ダスト料金	エアバッグ類 料金	フロン類 料金	情報管理 料金			
車いす仕様車 タイプI	9,040	1,930	1,650	130	290	13,040	
車いす仕様車 タイプII	サイドシート付	9,040	1,930	1,650	130	290	13,040
	サイドシート無	8,760	1,930	1,650	130	290	12,760
サイドリフトアップチルトシート車	9,040	1,930	1,650	130	290	13,040	
助手席リフトアップシート車	9,040	1,930	1,650	130	290	13,040	
ウェルジョイン		8,610	1,930	1,650	130	290	12,610
	助手席リフトアップシート付	8,810	1,930	1,650	130	290	12,810

※リサイクル預託金が預託済のお車を商品車として譲渡する旧所有者(譲渡人)は、車両価値部分とリサイクル預託金相当額の合計額を新所有者(譲受人)からお受け取りになることにより、リサイクル預託金の返金を受けることができます。詳しくは、取扱販売店におたずねください。

参考資料 国や地方自治体の主な助成措置

身体障がい者の方の自動車の購入や運転に際し、国や地方自治体では次のような助成措置が用意されています。

貸付・助成

- 自動車購入資金の貸付
- 自動車運転の技能習得費の助成
- 自動車改造費の助成
- 駐車禁止規制の適用除外
- 有料道路通行料金の割引
- 補装具の交付・修理

※詳しくは最寄りの福祉事務所・税務署・都道府県税事務所・警察署に事前にお問い合わせください。

ウェルキャブの取扱説明書をご覧ください。▶▶▶

ウェルキャブ 取扱説明書

検索



快適なお出かけをお手伝いする用品

サポートヨ
プラス+

詳しくは販売店におたずねください。



電子インナーミラー
後方の画像をインナーミラーに表示。
この他にも販売店装着オプションをご用意しております。詳しくはベース車カタログ別冊のACCESSORIES & CUSTOMIZE CATALOGUEをご覧ください。



後席確認ミラー
後席の同乗者を確認できる専用のミラー。



杖ホルダー
マジックテープで簡単に収納、取り出し。

製造事業者：トヨタ自動車株式会社

採装メーカー：トヨタ車体株式会社

FUN TO DRIVE, AGAIN.

詳しくは <http://toyota.jp/welcab>

発達・加速はゆるやかに。エコドライブに心がけよう。——— このカタログに関するお問い合わせは、お近くのヴォクシー取り扱い販売店または下記のお客相談センターへ
トヨタ自動車株式会社 お客相談センター 全国共通・フリーコール ☎ 0800-700-7700 オープン時間 365日 9:00~18:00 所在地 〒450-8711 名古屋市中村区名駅4丁目7番1号
本仕様ならびに装備は予告なく変更することがあります。(このカタログの内容は'17年7月現在のもの) ボディカラーおよび内装色は撮影、印刷インキの関係で実際の色とは異なって見ることがあります。

NY011400-1707