

トヨタ コースター 幼児専用車 主要諸元表 < 2WD: 2ナンバー >

グレード		幼児専用車			
ボディタイプ		ロングボディ		標準ボディ	
乗車定員		大人3人+幼児49人		大人3人+幼児39人	
トランスミッション		6AT		5MT	
■車両型式・重量・性能					
車両型式		SKG-XZB70-ZKTSY	SPG-XZB70-ZKMSY	SKG-XZB60-ZKTSY	SPG-XZB60-ZKMSY
車両重量 *1	kg	3,650	3,600	3,460	3,410
車両総重量 *1	kg	5,611	5,561	5,055	5,005
最小回転半径	m	6.5		5.5	
燃料消費率 重量車モード(国土交通省審査値)	km/L	9.10	9.60	9.10	9.60
主要燃費改善対策		直噴エンジン、電子制御式燃料噴射、高圧噴射、過給器、インタークーラー			
■寸法					
車両寸法 mm	全長	6,990		6,255	
	全幅	2,080		2,080	
	全高	2,635		2,630	
	ホイールベース	3,935		3,200	
	トレッド 前	1,690		1,690	
	トレッド 後	1,490		1,490	
室内寸法 mm	最低地上高 *2	185		185	
	長	6,140		5,405	
	幅	1,885		1,885	
高	1,890		1,890		
■エンジン					
型式	直噴ディーゼルトーボ N04C-VJ				
種類	直列4気筒				
総排気量	L	4.009			
内径×行程	mm	104.0×118.0			
圧縮比		18.0			
最高出力(ネット)	kW(PS)/r.p.m.	110(150)/2,500			
最大トルク(ネット)	N・m(kgf・m)/r.p.m.	420(42.8)/1,400			
燃料供給装置	コモンレール式燃料噴射装置				
燃料タンク容量	L	95			
使用燃料	軽油(超低硫黄)				
■変速比・減速比					
形式	電子制御式6速オートマチック(ECT)	5速マニュアル	電子制御式6速オートマチック(ECT)	5速マニュアル	
トランスミッション型式	A861E型	M551型	A861E型	M551型	
1速	3.314	5.099	3.314	5.099	
2速	1.912	2.910	1.912	2.910	
3速	1.321	1.652	1.321	1.652	
4速	1.000	1.000	1.000	1.000	
5速	0.750	0.674	0.750	0.674	
6速	0.605	—	0.605	—	
後退	3.134	4.625	3.134	4.625	
減速比	4.625	4.875	4.625	4.875	
■サスペンション・ブレーキ					
サスペンション	フロント	トーションバータイプダブルウィッシュボーン式独立懸架			
	リヤ	車軸式半楕円板ばね			
ブレーキ	フロント	油圧真空倍力装置付ベンチレーテッドディスク			
	リヤ	油圧真空倍力装置付デュオ2リールディング			
	パーキング補助ブレーキ	機械式推進軸制動内部拡張形 排気管閉閉弁式排気ブレーキ			

*1. 車両重量、車両総重量は、装着オプションにより変更となる場合があります。詳しくは販売店におたずねください *2. 社内測定値

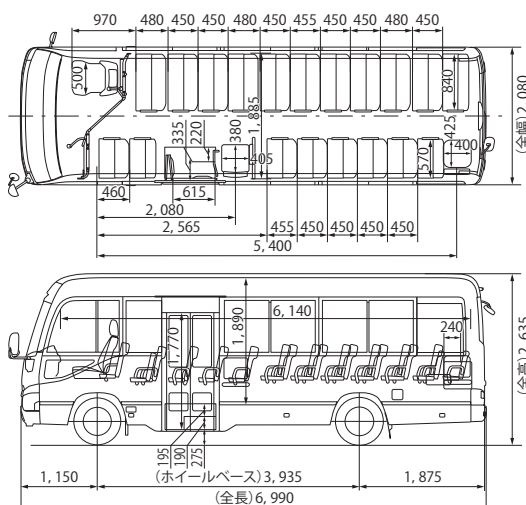
◆トヨタ コースター 幼児専用車はASV減税の対象車です。ご購入時に自動車取得税の軽減措置が受けられます(平成31年3月31日まで)。また、自動車重量税の軽減措置が受けられます(平成31年10月31日までに新車登録を受ける車を対象)。詳しくは販売店におたずねください。

■旅客運送事業用自動車に登録をご希望の方は、担当スタッフにご相談ください。なお、車両は持ち込み登録となります。 ●燃料消費率は定められた試験条件での値です。お客様の使用環境(気象、渋滞等)や運転方法(急発進、エアコン使用等)に応じて燃料消費率は異なります。 ●重量車モード燃費値は法令に基づく標準的な諸元値および条件を用いてエンジン燃費を実測し、シミュレーション法で算出した国土交通省審査値です。なお、実際の走行時にはその走り方や条件(気象、道路、車両、運転、積載状況、整備等の状況)が異なってきますので、それに応じて燃費が異なります。 ●エンジン出力表示にはネット値とグロス値があります。「グロス」とはエンジン単体で測定したものであり、「ネット」とはエンジンを車両搭載状態とほぼ同条件で測定したものです。同じエンジンで測定した場合「ネット」は「グロス」よりも約5%程度低い値(自工会調べ)となります。 ●"COASTER""VSC""TRC""ECT""DPR"はトヨタ自動車(株)の商標です。

●道路運送車両法による自動車型式指定申請書数値 ●製造事業者:トヨタ自動車株式会社

幼児専用車 寸法図 (単位:mm)

ロングボディ



標準ボディ

