

トヨタ コースター 主要諸元表 <2WD:2ナンバー>

グレード	EX			GX						LX										
ボディタイプ	ロングボディ			ロングボディ						標準ボディ		超ロングボディ		ロングボディ			標準ボディ		超ロングボディ	
エンジン最高出力<kW(PS)>[ネット]	129(175)		110(150)	129(175)	110(150)					110(150)		129(175)	110(150)			110(150)		110(150)		
乗車定員	29人*1	24人*2	29人*1	29人*1	29人*1		24人*2		25人		13人*3*4	29人*1		24人*2		25人		13人*3*4		
トランスミッション	6AT	6AT	5MT	6AT	6AT	5MT	6AT	5MT	6AT	5MT	6AT	6AT	5MT	6AT	5MT	6AT	5MT	6AT		
■車両型式・重量・性能																				
車両型式	2KG-XZB70-ZRTQH	2KG-XZB70-ZXTQH	2PG-XZB70-ZRMQY	2KG-XZB70-ZRTEH	2KG-XZB70-ZRTEY	2PG-XZB70-ZRMEY	2KG-XZB70-ZXTEY	2PG-XZB70-ZXMEY	2KG-XZB60-ZRTEY	2PG-XZB60-ZRMEY	2KG-XZB80-ZXTEH	2KG-XZB70-ZRTNY	2PG-XZB70-ZRMNY	2KG-XZB70-ZXTNY	2PG-XZB70-ZXMNY	2KG-XZB60-ZRTNY	2PG-XZB60-ZRMNY	2KG-XZB80-ZXTNY		
車両重量*5	kg	3,920	3,890	3,860	3,880	3,880	3,830	3,860	3,810	3,670	3,620	3,860	3,850	3,800	3,830	3,770	3,650	3,600	3,830	
車両総重量*5	kg	5,515	5,210	5,455	5,475	5,475	5,425	5,180	5,130	5,045	4,995	4,575	5,445	5,395	5,150	5,090	5,025	4,975	4,545	
最小回転半径	m	6.5			6.5						5.5		7.2		6.5			5.5		7.2
燃料消費率 重量車モード (国土交通省審査値)	km/L	9.10	9.10	9.80	9.10	9.20	9.80	9.20	9.80	9.20	9.80	9.10	9.20	9.80	9.20	9.80	9.20	9.80	9.20	
主要燃費改善対策	直噴エンジン、電子制御式燃料噴射、高圧噴射、過給器、インタークーラー											直噴エンジン、電子制御式燃料噴射、高圧噴射、過給器、インタークーラー								
■寸法																				
車両寸法 mm	全長	6,990			6,990						6,255		7,725		6,990			6,255		7,725
	全幅	2,080			2,080						2,080		2,080		2,080			2,080		2,080
	全高	2,635*6			2,635*6						2,630*7		2,640*8		2,635			2,630		2,640
	ホイールベース	3,935			3,935						3,200		4,435		3,935			3,200		4,435
	トレッド 前	1,690			1,690						1,690		1,690		1,690			1,690		1,690
	トレッド 後*9	1,490			1,490						1,490		1,490		1,490			1,490		1,490
最低地上高*10	185			185						185		185		185			185		185	
室内寸法 mm	長	6,230	5,515	6,230	6,230			5,515			5,495		4,045		6,230		5,515		5,495	4,045
	幅	1,885			1,885						1,885		1,880		1,885			1,885		1,880
	高	1,890*11			1,890*11						1,890		1,890*11		1,890			1,890		1,890
■エンジン																				
型式	N04C-WB			N04C-WA	N04C-WB	N04C-WA				N04C-WA		N04C-WB	N04C-WA							
燃料タンク容量	L	95			95						95		95							
使用燃料	軽油 (超低硫黄)			軽油 (超低硫黄)						軽油 (超低硫黄)		軽油 (超低硫黄)								
■トランスミッション																				
トランスミッション型式	A861E型			M551型	A861E型		M551型	A861E型	M551型	A861E型	M551型	A861E型	A861E型	M551型	A861E型	M551型	A861E型	M551型	A861E型	
減速比	4.625			4.875	4.625		4.875	4.625	4.875	4.625	4.875	4.625	4.625	4.875	4.625	4.875	4.625	4.875	4.625	
■サスペンション・ブレーキ																				
サスペンション	フロント	トーションバータイプダブルウィッシュボーン式独立懸架			トーションバータイプダブルウィッシュボーン式独立懸架						トーションバータイプダブルウィッシュボーン式独立懸架		トーションバータイプダブルウィッシュボーン式独立懸架							
	リヤ	車軸式半楕円板ばね			車軸式半楕円板ばね						車軸式半楕円板ばね		車軸式半楕円板ばね							
ブレーキ	フロント	油圧真空倍力装置付ベンチレーテッドディスク			油圧真空倍力装置付ベンチレーテッドディスク						油圧真空倍力装置付ベンチレーテッドディスク		油圧真空倍力装置付ベンチレーテッドディスク							
	リヤ	油圧真空倍力装置付デュオ2リーディング			油圧真空倍力装置付デュオ2リーディング						油圧真空倍力装置付デュオ2リーディング		油圧真空倍力装置付デュオ2リーディング							
	パーキング補助ブレーキ	機械式推進軸制動内部拡張形排気管開閉弁式排気ブレーキ			機械式推進軸制動内部拡張形排気管開閉弁式排気ブレーキ						機械式推進軸制動内部拡張形排気管開閉弁式排気ブレーキ		機械式推進軸制動内部拡張形排気管開閉弁式排気ブレーキ							

■エンジン主要諸元表

項目	型式	直噴ディーゼルトーボ	
		N04C-WB型	N04C-WA型
種類		直列4気筒	直列4気筒
内径 × 行程 (mm)		104.0×118.0	104.0×118.0
総排気量 (L)		4.009	4.009
燃料供給装置		コモンレール式燃料噴射装置	コモンレール式燃料噴射装置
最高出力:ネットkW(PS)/r.p.m.		129 (175) /2,800	110 (150) /2,500
最大トルク:ネット・m(kgf・m)/r.p.m.		461 (47.0) /1,600	420 (42.8) /1,400-2,500

■ディーゼルバス・トラック 重量車モード燃費値

乗車定員	車両総重量範囲	最大積載量	エンジン		トランスミッション	重量車モード燃費値 (km/L)	シミュレーション計算仕様		
			型式	最高出力 (kW)			型式	最終減速比	タイヤ (後輪)
					サイズ				動荷重半径 (m)
11人以上	3.5トン超6.0トン以下	—	N04C-WB	129	A861E	9.10	4.625	215/70R17.5	0.363
			N04C-WA	110	A861E	9.20	4.625	215/70R17.5	0.363
			N04C-WA	110	M551	9.80	4.875	215/70R17.5	0.363
—	3.5トン超7.5トン以下	1.5トン以下	N04C-WA	110	A861E	11.40	4.625	215/70R17.5	0.363

※重量車モード燃費値は法令に基づく標準的な諸元値および条件を用いてエンジン燃費を実測し、シミュレーション法で算出した国土交通省審査値です。

※この燃費値は法令に定められた車両総重量範囲および最大積載量区分ごとの下記標準諸元値・車型による走行抵抗と上表シミュレーション計算仕様およびエアコンOFFなどの条件のもとに算出しています。

(1) 車両総重量3.5トン超6.0トン以下、乗車定員11人以上の乗用車（一般バス）：空車時車両重量3,543kg、乗車定員29名、全高2,593mm、全幅2,027mm

(2) 車両総重量3.5トン超7.5トン以下、最大積載量1.5トン以下のトラック：空車時車両重量1,957kg、最大積載量1,490kg、乗車定員3名、全高1,982mm、全幅1,695mm、平ボディ架装

※なお、実際の走行時にはその走り方や条件（気象、道路、車両、運転、架装ボディ、整備等の状況）が異なってきますので、それに応じて燃費が異なります。

■トランスミッション主要諸元表

項目	型式	M551型	A861E型
	形式		5速マニュアル
1速		5.099	3.314
2速		2.910	1.912
3速		1.652	1.321
4速		1.000	1.000
5速		0.674	0.750
6速		—	0.605
後退		4.625	3.134

*1.冷蔵庫をメーカーオプション装着した場合、乗員定員は29人乗りから28人乗りになります。

*2.冷蔵庫をメーカーオプション装着した場合、運転席側最前列横に補助シートが追加されるため乗員定員に変更はありません。

*3.冷蔵庫をメーカーオプション装着した場合、乗員定員は13人乗りから12人乗りになり、補助シートをメーカーオプション装着した場合、乗員定員は13人乗りから17人乗りになります。また、冷蔵庫と補助シートを同時装着した場合、乗員定員は16人乗りになります。

*4.補助シートをメーカーオプション装着した場合、架装扱いとなるため、持込み登録となります。詳しくは販売店におたずねください。

*5.車両重量、車両総重量は、装着オプションにより変更となる場合があります。詳しくは販売店におたずねください。

*6.換気扇をメーカーオプション装着した場合は全高が170mm高くなります。

*7.換気扇をメーカーオプション装着した場合は全高が175mm高くなります。

*8.換気扇をメーカーオプション装着した場合は全高が165mm高くなります。

*9.アルミホイールをメーカーオプション装着した場合は、トレッド (後) が15mm広くなります。

*10.社内測定値

*11.「レンタカーパッケージ」をメーカーオプション装着した場合は室内高が5mm (社内測定値) 低くなります。

2019年10月1日より、自動車取得税が廃止され環境性能割が導入されました。2019年10月1日から2020年9月30日まで臨時的軽減措置が受けられます。（注）登録の際の車両実測値により、環境対応車 普及促進税制の対象外となる場合があります。詳しくは販売店におたずねください。
--

◆ トヨタ コースター はASV減税の対象車です。自動車重量税の軽減措置が受けられます（2021年4月30日までに新規登録を受ける車を対象）。詳しくは販売店におたずねください。

●減税制度の併用はできません。自動車重量税は、軽減率の高い減税が優先されます。

■旅客運送事業用自動車で登録をご希望の方は、担当スタッフにご相談ください。なお、車両は持ち込み登録となります。

●燃料消費率は定められた試験条件での値です。お客様の使用環境（気象、渋滞等）や運転方法（急発進、エアコン使用等）に応じて燃料消費率は異なります。

●重量車モード燃費値は法令に基づく標準的な諸元値および条件を用いてエンジン燃費を実測し、シミュレーション法で算出した国土交通省審査値です。

なお、実際の走行時にはその走り方や条件（気象、道路、車両、運転、架装ボディ、整備等の状況）が異なってきますので、それに応じて燃費が異なります。

●エンジン出力表示にはネット値とグロス値があります。「グロス」とはエンジン単体で測定したものであり、「ネット」とはエンジンを車両搭載状態とほぼ同条件で測定したものです。

同じエンジンで測定した場合「ネット」は「グロス」よりも約5%程度低い値（自工会調べ）となります。

●「TOYOTA SAFETY SENSE™COASTER™VSC™TRC™ECT™DPR™T-Connect」はトヨタ自動車（株）の商標です。

●道路運送車両法による自動車型式指定申請書数値。

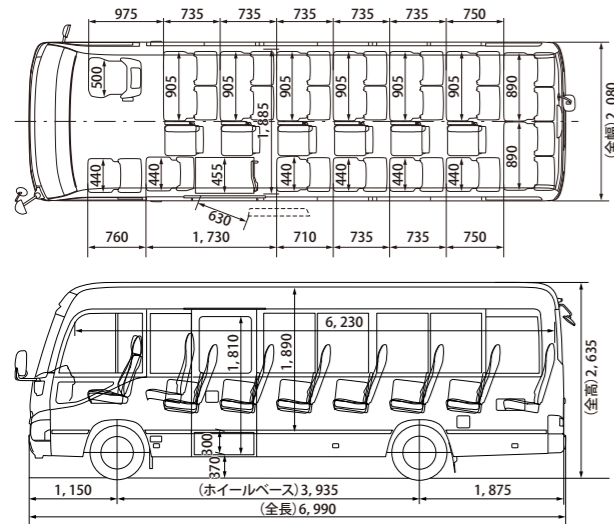
●製造事業者：トヨタ自動車株式会社

■装備類の詳しい設定につきましては、主要装備一覧表をご覧ください。

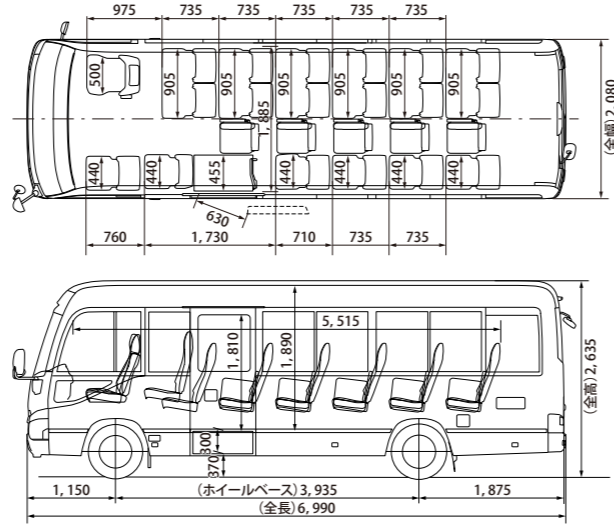
寸法図 (単位: mm)

ロングボディ

●29人乗り

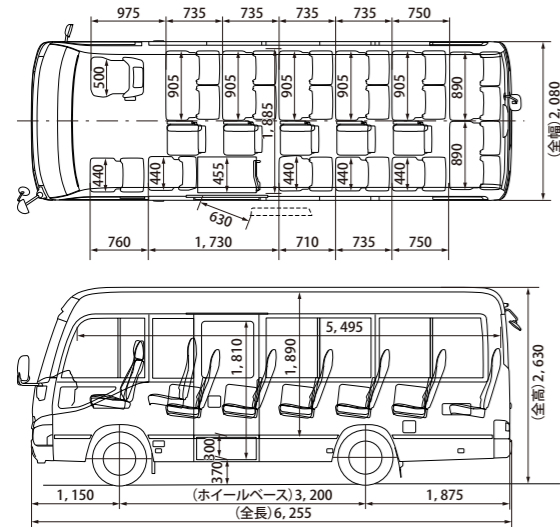


●24人乗り



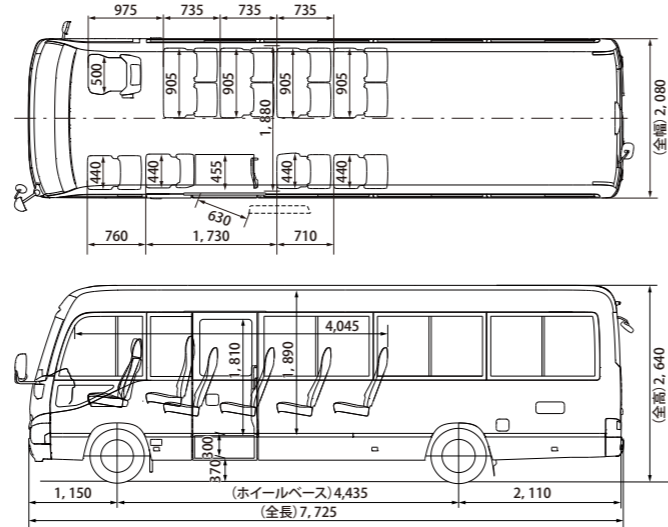
標準ボディ

●25人乗り

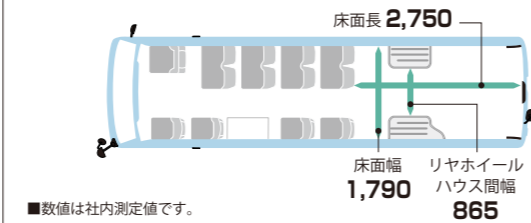


超ロングボディ

●13人乗り



超ロングボディ 床面寸法(単位mm)



■数値は社内測定値です。