

中温冷凍車(8ナンバー／トヨタ車体) 主要諸元表 (乗車定員3名)

標準キャブ 中温冷凍車

*〔 〕内は有効寸法です。

項目	ディーゼル				
	1ナンバークラス				
	標準ボディ				
	フルジャストロー				
最大積載量 (kg)	2,000	2,000	2,000	2,000	
TECS型式	TKG-XZC600-VTBDAG☆	TKG-XZC605-VTBDAG☆	TKG-XZC605-VTBDBG☆	TKG-XZC605-VTBDCG☆	
ベース車型式	TKG-XZC600-TQMMA	TKG-XZC605-TQMMA	TKG-XZC605-TQTMA	TKG-XZC605-TQMMA	
トランスミッション	5MT(M550)	5MT(M550)	6AT(A860E)	5MT(M550)	
エンジン型式	N04C-UM	N04C-UM	N04C-UM	N04C-UN	
エンジン出力 kW(PS)	85(116)	85(116)	85(116)	100(136)	
重量モード燃費* (km/L)	10.40 <small>平成27年度燃費基準値</small>	10.40 <small>平成27年度燃費基準値</small>	10.40 <small>平成27年度燃費基準値</small>	10.40 <small>平成27年度燃費基準値</small>	
車両重量 (kg)	2,530	2,520	2,580	2,520	
車両総重量 (kg)	4,695	4,685	4,745	4,685	
車両寸法 (mm)	全長	4,915	4,915	4,915	4,915
	全幅	1,880	1,880	1,880	1,880
	全高	2,700	2,690	2,690	2,690
荷室内寸法 (mm) (有効寸法)	長さ	3,000[2,980]	3,000[2,980]	3,000[2,980]	3,000[2,980]
	幅	1,760[1,740]	1,760[1,740]	1,760[1,740]	1,760[1,740]
	高さ	1,750	1,750	1,750	1,750
床面地上高 (mm)	890	880	880	880	
減速比	4.300	4.300	3.900	4.300	
タイヤサイズ	前	195/75R15	195/75R15	195/75R15	195/75R15
	後(ダブル)	195/75R15	195/75R15	195/75R15	195/75R15
燃料タンク容量 (L)	80	80	80	80	
車種番号	E5	E7	E8	E9	

標準キャブ 中温冷凍車

*〔 〕内は有効寸法です。

項目	ディーゼル					
	1ナンバークラス					
	標準ボディ					
	フルジャストロー					
最大積載量 (kg)	2,000	2,000	2,000	2,000	2,000	
TECS型式	TPG-XZC605-VTDEG☆	TKG-XZU600-VTBDCG☆	TKG-XZU605-VTBDCG☆	TPG-XZU605-VTBDCG☆	TKG-XZU675-VTBDCG☆	
ベース車型式	TPG-XZC605-TQMMA	TKG-XZU600-TQMMA	TKG-XZU605-TQMMA	TPG-XZU605-TQTM	TKG-XZU675-TQMMA	
トランスミッション	6AT(A860E)	5MT(M550)	5MT(M550)	6AT(A860E)	5MT(MYY5A)	
エンジン型式	N04C-UN	N04C-UN	N04C-UN	N04C-UN	N04C-UN	
エンジン出力 kW(PS)	100(136)	100(136)	100(136)	100(136)	100(136)	
重量モード燃費* (km/L)	11.00 <small>平成27年度燃費基準値</small>	10.40 <small>平成27年度燃費基準値</small>	10.40 <small>平成27年度燃費基準値</small>	11.00 <small>平成27年度燃費基準値</small>	10.40 <small>平成27年度燃費基準値</small>	
車両重量 (kg)	2,580	2,530	2,530	2,590	2,820	
車両総重量 (kg)	4,745	4,695	4,695	4,755	4,985	
車両寸法 (mm)	全長	4,915	4,915	4,915	4,915	
	全幅	1,880	1,880	1,880	1,880	
	全高	2,690	2,700	2,690	2,690	2,725
荷室内寸法 (mm) (有効寸法)	長さ	3,000[2,980]	3,000[2,980]	3,000[2,980]	3,000[2,980]	3,000[2,980]
	幅	1,760[1,740]	1,760[1,740]	1,760[1,740]	1,760[1,740]	1,760[1,740]
	高さ	1,750	1,750	1,750	1,750	1,750
床面地上高 (mm)	880	890	880	880	915	
減速比	3.900	4.300	4.300	3.900	5.125	
タイヤサイズ	前	195/75R15	195/75R15	195/75R15	195/75R15	205/70R16
	後(ダブル)	195/75R15	195/75R15	195/75R15	195/75R15	205/70R16
燃料タンク容量 (L)	80	80	80	80	80	
車種番号	E10	E11	E13	E14	E15 4WD	

*重量モード燃費値は、法令に基づく標準的な諸元値および条件を用いてエンジン燃費を実測し、シミュレーション法で算出した国土交通省審査値です。燃費値については、ベース車の数値です。

●荷室内寸法は、部位・突起物および装着するものにより変わることがあります。詳しくは販売店におたずねください。

●冷凍車はメーカー完成特装車(TECS)のため、持ち込み登録となります。各諸元数値はメーカー設計値であり参考数値です。登録の際は車両の実測値が適用されます。

☆印の車両は環境対応車 普及促進税制の適合車です。ご購入時に自動車取得税の軽減措置が受けられます(平成31年3月31日まで)。

また、自動車重量税の軽減措置が受けられます(平成31年4月30日までに新規登録を受ける車を対象)。詳しくは販売店におたずねください。

*XZC×××の型式の車両は車両総重量の上限を5.0トン未満に設定した車両です。

標準キャブ 中温冷凍車

*〔 〕内は有効寸法です。

項目	ディーゼル				
	1ナンバークラス				
	ロングボディ				
	フルジャストロー				
最大積載量 (kg)	2,000	2,000	2,000	3,000	
TECS型式	TKG-XZU655-VTBDCG☆	TPG-XZU655-VTBDEG☆	TKG-XZU695-VTBDCG☆	TKG-XZU655-VTBDCG☆	
ベース車型式	TKG-XZU655-TQMMA	TPG-XZU655-TQTM	TKG-XZU695-TQMMA	TKG-XZU655-TQMMA	
トランスミッション	5MT(M550)	6AT(A860E)	5MT(MYY5A)	5MT(M550)	
エンジン型式	N04C-UN	N04C-UN	N04C-UN	N04C-UN	
エンジン出力 kW(PS)	100(136)	100(136)	100(136)	100(136)	
重量モード燃費* (km/L)	10.40 <small>平成27年度燃費基準値</small>	11.00 <small>平成27年度燃費基準値</small>	10.40 <small>平成27年度燃費基準値</small>	9.60 <small>平成27年度燃費基準値</small>	
車両重量 (kg)	2,890	2,950	3,120	2,890	
車両総重量 (kg)	5,055	5,115	5,285	6,055	
車両寸法 (mm)	全長	6,315	6,315	6,315	6,315
	全幅	1,900	1,900	1,900	1,900
	全高	2,715	2,715	2,720	2,745
荷室内寸法 (mm) (有効寸法)	長さ	4,400[4,380]	4,400[4,380]	4,400[4,380]	4,400[4,380]
	幅	1,760[1,740]	1,760[1,740]	1,760[1,740]	1,760[1,740]
	高さ	1,750	1,750	1,750	1,750
床面地上高 (mm)	905	905	910	935	
減速比	4.625	4.333	5.125	4.875	
タイヤサイズ	前	205/70R16	205/70R16	205/75R16	205/75R16
	後(ダブル)	205/70R16	205/70R16	205/75R16	205/75R16
燃料タンク容量 (L)	100	100	100	100	
車種番号	E17	E19	E20 4WD	E84	

ワイドキャブ 中温冷凍車

*〔 〕内は有効寸法です。

項目	ディーゼル				
	1ナンバークラス				
	ロングボディ				
	フルジャストロー				
最大積載量 (kg)	2,000	2,000	2,000	3,000	
TECS型式	TKG-XZU710-VTBDCG☆	TKG-XZU710-VTBTG☆	TPG-XZU710-VTBDEG☆	TKG-XZU712-VTBDCG☆	
ベース車型式	TKG-XZU710-TQMMA	TKG-XZU710-TQTM	TPG-XZU710-TQTM	TKG-XZU712-TQFQC	
トランスミッション	5MT(M550)	5MT(M550)	6AT(A860E)	6MT(MYY6S)	
エンジン型式	N04C-UN	N04C-UN	N04C-UN	N04C-UP	
エンジン出力 kW(PS)	100(136)	100(136)	100(136)	110(150)	
重量モード燃費* (km/L)	10.40 <small>平成27年度燃費基準値</small>	10.40 <small>平成27年度燃費基準値</small>	11.00 <small>平成27年度燃費基準値</small>	9.60 <small>平成27年度燃費基準値</small>	
車両重量 (kg)	3,130	3,160	3,190	3,190	
車両総重量 (kg)	5,295	5,325	5,355	6,355	
車両寸法 (mm)	全長	6,535	6,535	6,535	6,535
	全幅	2,180	2,180	2,180	2,180
	全高	2,910	2,865	2,915	2,885
荷室内寸法 (mm) (有効寸法)	長さ	4,400[4,380]	4,355[4,345]	4,400[4,380]	4,400[4,380]
	幅	2,060[2,040]	2,060[2,040]	2,060[2,040]	2,060[2,040]
	高さ	1,850	1,800	1,850	1,850
床面地上高 (mm)	1,000	1,005	1,005	975	
減速比	4.875	4.875	4.333	4.100	
タイヤサイズ	前	205/70R17.5	205/70R17.5	205/70R17.5	225/70R16
	後(ダブル)	205/70R17.5	205/70R17.5	205/70R17.5	225/70R16
燃料タンク容量 (L)	100	100	100	100	
車種番号	E24	E25 パッケージ型	E26	E86	

*重量モード燃費値は、法令に基づく標準的な諸元値および条件を用いてエンジン燃費を実測し、シミュレーション法で算出した国土交通省審査値です。燃費値については、ベース車の数値です。

●荷室内寸法は、部位・突起物および装着するものにより変わることがあります。詳しくは販売店におたずねください。

●冷凍車はメーカー完成特装車(TECS)のため、持ち込み登録となります。各諸元数値はメーカー設計値であり参考数値です。登録の際は車両の実測値が適用されます。

☆印の車両は環境対応車 普及促進税制の適合車です。ご購入時に自動車取得税の軽減措置が受けられます(平成31年3月31日まで)。

また、自動車重量税の軽減措置が受けられます(平成31年4月30日までに新規登録を受ける車を対象)。詳しくは販売店におたずねください。

*XZU×××の型式の車両は車両総重量の上限を7.5トン未満に設定した車両です。

中温冷凍車(8ナンバー／トヨタ車体) スタンバイユニット付 主要諸元表 (乗車定員3名)

中温冷凍車(スタンバイユニット付) *〔 〕内は有効寸法です。

項目	標準キャブ		ワイドキャブ
	ディーゼル 1ナンバークラス 標準ボディ フルジャストロー	ディーゼル 1ナンバークラス ロングボディ フルジャストロー	ディーゼル 1ナンバークラス ロングボディ フルジャストロー
最大積載量 (kg)	2,000	2,000	2,000
TECS型式	TKG-XZC605 -VTBLBG☆	TKG-XZU605 -VTBLCG☆	TKG-XZU710 -VTBLCG☆
ベース車型式	TKG-XZC605 -TQMA	TKG-XZU605 -TQMMB	TKG-XZU710 -TQMMB
トランスミッション	6AT (A860E)	5MT (M550)	5MT (M550)
エンジン型式	N04C-UM	N04C-UN	N04C-UN
エンジン出力 kW(PS)	85(116)	100(136)	100(136)
重量モード燃費* (km/L)	10.40 <small>平成27年度 燃費基準車</small>	10.40 <small>平成27年度 燃費基準車</small>	10.40 <small>平成27年度 燃費基準車</small>
車両重量 (kg)	2,640	2,590	3,190
車両総重量 (kg)	4,805	4,755	5,355
車両寸法 (mm)	全長	4,915	4,915
	全幅	1,880	1,880
	全高	2,690	2,690
荷室内寸法 (mm) 〔有効寸法〕	長さ	3,000〔2,980〕	3,000〔2,980〕
	幅	1,760〔1,740〕	1,760〔1,740〕
	高さ	1,750	1,750
床面地上高 (mm)	880	880	1,000
減速比	3.900	4.300	4.875
タイヤサイズ	前	195/75R15	195/75R15
	後(ダブル)	195/75R15	195/75R15
燃料タンク容量 (L)	80	80	100
車種番号	E33	E38	E40

*重量モード燃費値は、法令に基づく標準的な諸元値および条件を用いてエンジン燃費を実測し、シミュレーション法で算出した国土交通省審査値です。燃費値については、ベース車の数値です。

●荷室内寸法は、部位・突起物および装着するものにより変わることがあります。詳しくは販売店におたずねください。

●冷凍車はメーカー完成特装車(TECS)のため、持ち込み登録となります。各諸元数値はメーカー設計値であり参考数値です。登録の際は車両の実測値が適用されます。

☆印の車両は環境対応車 普及促進税制の適合車です。ご購入時に自動車取得税の軽減措置が受けられます(平成31年3月31日まで)。

また、自動車重量税の軽減措置が受けられます(平成31年4月30日までに新規登録を受ける車を対象)。詳しくは販売店におたずねください。

*XZC×××の型式の車両は車両総重量の上限を5.0トン未満に設定した車両です。

低温冷凍車(8ナンバー／トヨタ車体) 主要諸元表 (乗車定員3名)

*〔 〕内は有効寸法です。

項目	標準キャブ 低温冷凍車				
	4ナンバークラス		1ナンバークラス		
	標準ボディ		標準ボディ		
	フルジャストロー		フルジャストロー		
最大積載量 (kg)	2,000	2,000	2,000	2,000	2,000
TECS型式	TKG-XZC605 -VTBEG☆	TKG-XZC605 -VTBEG☆	TKG-XZC600 -VTBFAG☆	TKG-XZC605 -VTBFAG☆	TKG-XZC605 -VTBFBG☆
ベース車型式	TKG-XZC605 -TQMA	TKG-XZC605 -TQMA	TKG-XZC600 -TQMA	TKG-XZC605 -TQMA	TKG-XZC605 -TQMA
トランスミッション	5MT (M550)	6AT (A860E)	5MT (M550)	5MT (M550)	6AT (A860E)
エンジン型式	N04C-UM	N04C-UM	N04C-UM	N04C-UM	N04C-UM
エンジン出力 kW(PS)	85(116)	85(116)	85(116)	85(116)	85(116)
重量モード燃費* (km/L)	10.40 <small>平成27年度 燃費基準車</small>	10.40 <small>平成27年度 燃費基準車</small>	10.40 <small>平成27年度 燃費基準車</small>	10.40 <small>平成27年度 燃費基準車</small>	10.40 <small>平成27年度 燃費基準車</small>
車両重量 (kg)	2,360	2,420	2,560	2,550	2,610
車両総重量 (kg)	4,525	4,585	4,725	4,715	4,775
車両寸法 (mm)	全長	4,690	4,690	4,915	4,915
	全幅	1,695	1,695	1,880	1,880
	全高	1,980	1,980	2,700	2,690
荷室内寸法 (mm) 〔有効寸法〕	長さ	2,885〔2,875〕	2,885〔2,875〕	2,950〔2,930〕	2,950〔2,930〕
	幅	1,560〔1,540〕	1,560〔1,540〕	1,710〔1,690〕	1,710〔1,690〕
	高さ	1,090	1,090	1,700	1,700
床面地上高 (mm)	830	830	915	905	905
減速比	4.300	3.900	4.300	4.300	3.900
タイヤサイズ	前	195/75R15	195/75R15	195/75R15	195/75R15
	後(ダブル)	195/75R15	195/75R15	195/75R15	195/75R15
燃料タンク容量 (L)	80	80	80	80	80
車種番号	E43	E44	E45	E47	E48

標準キャブ 低温冷凍車 *〔 〕内は有効寸法です。

項目	ディーゼル		
	1ナンバークラス		
	標準ボディ		
	フルジャストロー		
最大積載量 (kg)	2,000	2,000	2,000
TECS型式	TKG-XZU605 -VTBFCG☆	TPG-XZU605 -VTBFEG☆	TKG-XZU675 -VTBFCG☆
ベース車型式	TKG-XZU605 -TQMMB	TPG-XZU605 -TQTMB	TKG-XZU675 -TQMMB
トランスミッション	5MT (M550)	6AT (A860E)	5MT (MY5A)
エンジン型式	N04C-UN	N04C-UN	N04C-UN
エンジン出力 kW(PS)	100(136)	100(136)	100(136)
重量モード燃費* (km/L)	10.40 <small>平成27年度 燃費基準車</small>	11.00 <small>平成27年度 燃費基準車</small>	10.40 <small>平成27年度 燃費基準車</small>
車両重量 (kg)	2,560	2,620	2,840
車両総重量 (kg)	4,725	4,785	5,005
車両寸法 (mm)	全長	4,915	4,915
	全幅	1,880	1,880
	全高	2,690	2,690
荷室内寸法 (mm) 〔有効寸法〕	長さ	2,950〔2,930〕	2,950〔2,930〕
	幅	1,710〔1,690〕	1,710〔1,690〕
	高さ	1,700	1,700
床面地上高 (mm)	905	905	940
減速比	4.300	3.900	5.125
タイヤサイズ	前	195/75R15	195/75R15
	後(ダブル)	195/75R15	195/75R15
燃料タンク容量 (L)	80	80	80
車種番号	E54	E55	E56 4WD

*重量モード燃費値は、法令に基づく標準的な諸元値および条件を用いてエンジン燃費を実測し、シミュレーション法で算出した国土交通省審査値です。燃費値については、ベース車の数値です。

●荷室内寸法は、部位・突起物および装着するものにより変わることがあります。詳しくは販売店におたずねください。

●冷凍車はメーカー完成特装車(TECS)のため、持ち込み登録となります。各諸元数値はメーカー設計値であり参考数値です。登録の際は車両の実測値が適用されます。

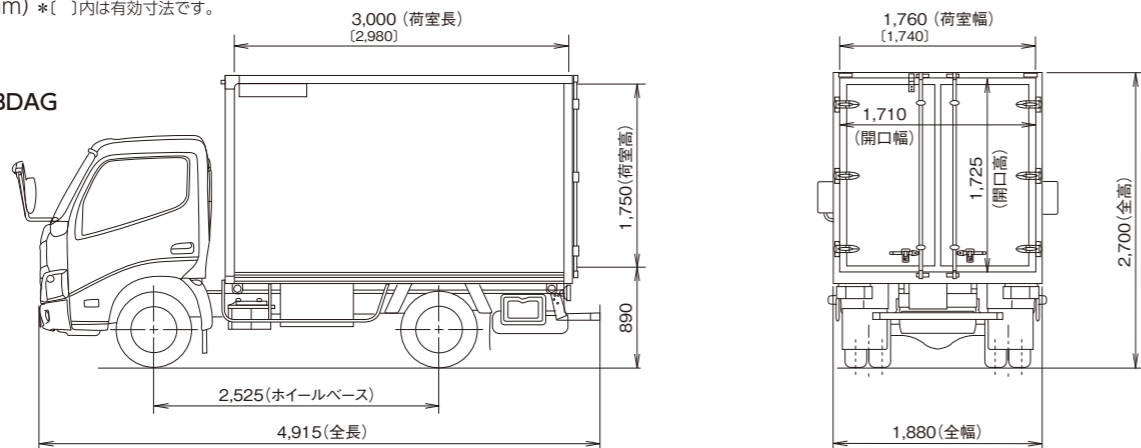
☆印の車両は環境対応車 普及促進税制の適合車です。ご購入時に自動車取得税の軽減措置が受けられます(平成31年3月31日まで)。

また、自動車重量税の軽減措置が受けられます(平成31年4月30日までに新規登録を受ける車を対象)。詳しくは販売店におたずねください。

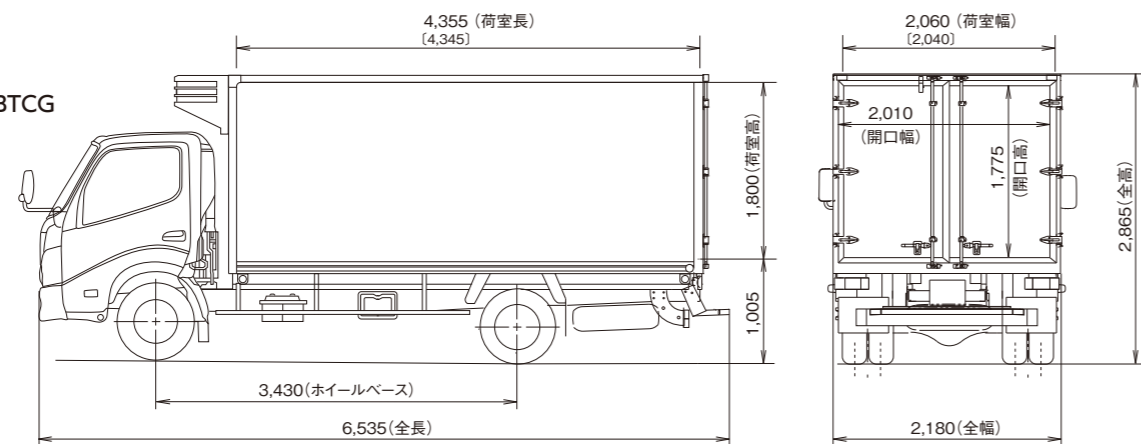
*XZC×××の型式の車両は車両総重量の上限を5.0トン未満に設定した車両です。

寸法図 (単位:mm) *〔 〕内は有効寸法です。

TKG-XZC600-VTBDAG
車種番号 **E5**



TKG-XZU710-VTBTCCG
車種番号 **E25**



低温冷凍車(8ナンバー／トヨタ車体) 主要諸元表 (乗車定員3名)

低温冷凍車 *〔 〕内は有効寸法です。

項目	標準キャブ		
	2,000	3,000	
車種	ディーゼル		
	1ナンバークラス		
	ロングボディ		
	フルジャストロー		
最大積載量 (kg)	2,000	3,000	
TECS型式	TKG-XZU655-VTBFCG☆	TKG-XZU655-VTBFCG☆	
ベース車型式	TKG-XZU655-TQMMB	TKG-XZU655-TQMQB	
トランスミッション	5MT (M550)	5MT (M550)	
エンジン型式	N04C-UN	N04C-UN	
エンジン出力 kW(PS)	100(136)	100(136)	
重量モード燃費* (km/L)	10.40 <small>平成27年度 燃費基準値</small>	9.60 <small>平成27年度 燃費基準値</small>	
車両重量 (kg)	2,950	2,950	
車両総重量 (kg)	5,115	6,115	
車両寸法 (mm)	全長	6,315	6,315
	全幅	1,900	1,900
	全高	2,760	2,795
荷室内寸法 (mm)	長さ	4,300〔4,280〕	4,300〔4,280〕
	幅	1,660〔1,640〕	1,660〔1,640〕
	高さ	1,700	1,700
床面地上高 (mm)	950	985	
減速比	4.625	4.875	
タイヤサイズ	前	205/70R16	205/75R16
	後(ダブル)	205/70R16	205/75R16
燃料タンク容量 (L)	100	100	
車種番号	E58	E85	

*重量モード燃費値は、法令に基づく標準的な諸元値および条件を用いてエンジン燃費を実測し、シミュレーション法で算出した国土交通省審査値です。燃費値については、ベース車の数値です。

●荷室内寸法は、部位・突起物および装着するものにより変わることがあります。詳しくは販売店におたずねください。

●冷凍車はメーカー完成特装車(TECS)のため、持ち込み登録となります。各諸元数値はメーカー設計値であり参考数値です。登録の際は車両の実測値が適用されます。

☆印の車両は環境対応車 普及促進税制の適合車です。ご購入時に自動車取得税の軽減措置が受けられます(平成31年3月31日まで)。

また、自動車重量税の軽減措置が受けられます(平成31年4月30日までに新規登録を受ける車を対象)。詳しくは販売店におたずねください。

低温冷凍車(8ナンバー／トヨタ車体)スタンバイユニット付 主要諸元表 (乗車定員3名)

低温冷凍車(スタンバイユニット付) *〔 〕内は有効寸法です。

項目	標準キャブ								ワイドキャブ
	2,000	2,000	2,000	2,000	2,000	2,000	2,000	2,000	2,000
車種	ディーゼル								ディーゼル
	1ナンバークラス								1ナンバークラス
	標準ボディ								ロングボディ
	フルジャストロー								フルジャストロー
最大積載量 (kg)	2,000	2,000	2,000	2,000	2,000	2,000	2,000	2,000	2,000
TECS型式	TKG-XZC600-VTBNAG☆	TKG-XZC605-VTBNBG☆	TKG-XZC605-VTBNCG☆	TPG-XZC605-VTBNEG☆	TKG-XZU600-VTBNCG☆	TKG-XZU605-VTBNCG☆	TPG-XZU605-VTBNEG☆	TKG-XZU710-VTBNCG☆	TKG-XZU710-VTBNCG☆
ベース車型式	TKG-XZC600-TQMMA	TKG-XZC605-TQTMA	TKG-XZC605-TQMMA	TPG-XZC605-TQTMB	TKG-XZU600-TQMMA	TKG-XZU605-TQMMA	TPG-XZU605-TQTMB	TKG-XZU710-TQMMA	TKG-XZU710-TQMMA
トランスミッション	5MT (M550)	6AT (A860E)	5MT (M550)	6AT (A860E)	5MT (M550)	5MT (M550)	6AT (A860E)	5MT (M550)	5MT (M550)
エンジン型式	N04C-UM	N04C-UM	N04C-UN	N04C-UN	N04C-UN	N04C-UN	N04C-UN	N04C-UN	N04C-UN
エンジン出力 kW(PS)	85(116)	85(116)	100(136)	100(136)	100(136)	100(136)	100(136)	100(136)	100(136)
重量モード燃費* (km/L)	10.40 <small>平成27年度 燃費基準値</small>	10.40 <small>平成27年度 燃費基準値</small>	10.40 <small>平成27年度 燃費基準値</small>	11.00 <small>平成27年度 燃費基準値</small>	10.40 <small>平成27年度 燃費基準値</small>	10.40 <small>平成27年度 燃費基準値</small>	11.00 <small>平成27年度 燃費基準値</small>	10.40 <small>平成27年度 燃費基準値</small>	10.40 <small>平成27年度 燃費基準値</small>
車両重量 (kg)	2,620	2,670	2,610	2,670	2,620	2,620	2,680	2,680	3,250
車両総重量 (kg)	4,785	4,835	4,775	4,835	4,785	4,785	4,845	4,845	5,415
車両寸法 (mm)	全長	4,915	4,915	4,915	4,915	4,915	4,915	4,915	6,535
	全幅	1,880	1,880	1,880	1,880	1,880	1,880	1,880	2,180
	全高	2,695	2,690	2,685	2,690	2,695	2,685	2,690	2,955
荷室内寸法 (mm)	長さ	2,950〔2,930〕	2,950〔2,930〕	2,950〔2,930〕	2,950〔2,930〕	2,950〔2,930〕	2,950〔2,930〕	2,950〔2,930〕	4,300〔4,280〕
	幅	1,710〔1,690〕	1,710〔1,690〕	1,710〔1,690〕	1,710〔1,690〕	1,710〔1,690〕	1,710〔1,690〕	1,710〔1,690〕	1,960〔1,940〕
	高さ	1,700	1,700	1,700	1,700	1,700	1,700	1,700	1,800
床面地上高 (mm)	910	905	900	905	910	900	905	905	1,045
減速比	4.300	3.900	4.300	3.900	4.300	4.300	3.900	4.300	4.875
タイヤサイズ	前	195/75R15	195/75R15	195/75R15	195/75R15	195/75R15	195/75R15	195/75R15	205/70R17.5
	後(ダブル)	195/75R15	195/75R15	195/75R15	195/75R15	195/75R15	195/75R15	195/75R15	205/70R17.5
燃料タンク容量 (L)	80	80	80	80	80	80	80	80	100
車種番号	E71	E74	E75	E76	E77	E79	E80	E81	

*重量モード燃費値は、法令に基づく標準的な諸元値および条件を用いてエンジン燃費を実測し、シミュレーション法で算出した国土交通省審査値です。燃費値については、ベース車の数値です。

●荷室内寸法は、部位・突起物および装着するものにより変わることがあります。詳しくは販売店におたずねください。

●冷凍車はメーカー完成特装車(TECS)のため、持ち込み登録となります。各諸元数値はメーカー設計値であり参考数値です。登録の際は車両の実測値が適用されます。

☆印の車両は環境対応車 普及促進税制の適合車です。ご購入時に自動車取得税の軽減措置が受けられます(平成31年3月31日まで)。

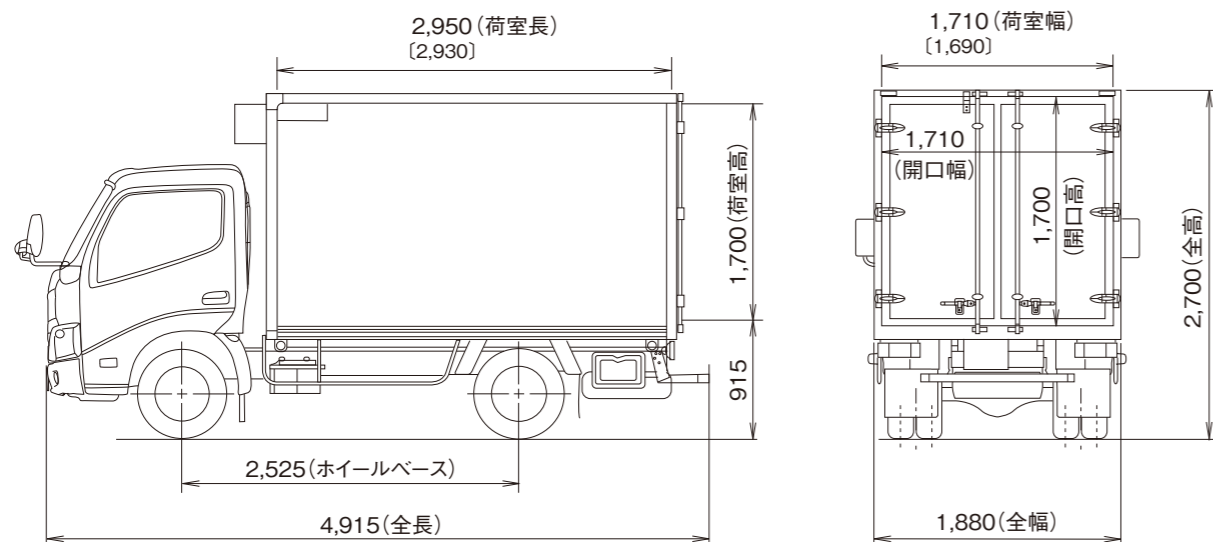
また、自動車重量税の軽減措置が受けられます(平成31年4月30日までに新規登録を受ける車を対象)。詳しくは販売店におたずねください。

*XZC×××の型式の車両は車両総重量の上限を5.0トン未満に設定した車両です。

寸法図 (単位:mm) *〔 〕内は有効寸法です。

TKG-XZC600-VTBFAG

車種番号 **E45**



中温冷凍車(8ナンバー／日本フルハーフ) 主要諸元表 (乗車定員3名)

標準キャブ 中温冷凍車(パッケージ型)

項目	車種	ディーゼル		
		1ナンバークラス		
		標準ボディ	ロングボディ	
		フルジャストロー		
最大積載量 (kg)		2,000	2,000	3,000
TECS型式		TKG-XZU605-WBBTCG☆	TKG-XZU675-WBBTCG☆	TKG-XZU655-WBBTCH☆
ベース車型式		TKG-XZU605-TQMMB	TKG-XZU675-TQMMB	TKG-XZU655-TQM QB
トランスミッション		5MT (M550)	5MT (MY5A)	5MT (M550)
エンジン型式		N04C-UN	N04C-UN	N04C-UN
エンジン出力 kW(PS)		100(136)	100(136)	100(136)
重量車モード燃費* (km/L)		10.40 <small>平成27年度燃費基準値</small>	10.40 <small>平成27年度燃費基準値</small>	9.60 <small>平成27年度燃費基準値</small>
車両重量 (kg)		2,520	2,825	2,850
車両総重量 (kg)		4,685	4,990	6,015
車両寸法 (mm)	全長	4,955	4,955	6,280
	全幅	1,880	1,880	1,880
	全高	2,785	2,860	2,870
荷室内寸法 (mm)	長さ	3,050	3,050	4,375
	幅	1,725	1,725	1,725
	高さ	1,835	1,835	1,835
床面上高 (mm)		890	965	975
減速比		4.300	5.125	4.875
タイヤサイズ	前	195/75R15	205/70R16	205/75R16
	後(ダブル)	195/75R15	205/70R16	205/75R16
燃料タンク容量 (L)		80	80	100
車種番号		F9 パッケージ	F11 パッケージ 4WD	F47 パッケージ

*重量車モード燃費値は、法令に基づく標準的な諸元値および条件を用いてエンジン燃費を実測し、シミュレーション法で算出した国土交通省審査値です。

詳しい仕様・数値については、カタログの「ディーゼルトラック重量車モード燃費一覧表」をご覧ください。燃費値については、ベース車の数値です。

●荷室内寸法は、部位・突起物および装着するものにより変わることがあります。詳しくは販売店におたずねください。

●冷凍車はメーカー完成特装車(TECS)のため、持ち込み登録となります。各諸元数値はメーカー設計値であり参考数値です。登録の際は車両の実測値が適用されます。

☆印の車両は環境対応車 普及促進税制の適合車です。ご購入時に自動車取得税の軽減措置が受けられます(平成31年3月31日まで)。

また、自動車重量税の軽減措置が受けられます(平成31年4月30日までに新規登録を受ける車を対象)。詳しくは販売店におたずねください。

低温冷凍車(8ナンバー／日本フルハーフ) 主要諸元表 (乗車定員3名)

標準キャブ 低温冷凍車(パッケージ型)

項目	車種	ディーゼル		
		1ナンバークラス		
		標準ボディ	ロングボディ	
		フルジャストロー		
最大積載量 (kg)		2,000	2,000	3,000
TECS型式		TKG-XZC605-WBBUCG☆	TKG-XZU605-WBBUCG☆	TKG-XZU655-WBBUCH☆
ベース車型式		TKG-XZC605-TQMMB	TKG-XZU605-TQMMB	TKG-XZU655-TQM QB
トランスミッション		5MT (M550)	5MT (M550)	5MT (M550)
エンジン型式		N04C-UN	N04C-UN	N04C-UN
エンジン出力 kW(PS)		100(136)	100(136)	100(136)
重量車モード燃費* (km/L)		10.40 <small>平成27年度燃費基準値</small>	10.40 <small>平成27年度燃費基準値</small>	9.60 <small>平成27年度燃費基準値</small>
車両重量 (kg)		2,535	2,555	2,900
車両総重量 (kg)		4,700	4,720	6,065
車両寸法 (mm)	全長	4,955	4,955	6,280
	全幅	1,880	1,880	1,880
	全高	2,785	2,785	2,865
荷室内寸法 (mm)	長さ	2,935	2,935	4,260
	幅	1,675	1,675	1,675
	高さ	1,735	1,735	1,735
床面上高 (mm)		940	940	1,020
減速比		4.300	4.300	4.875
タイヤサイズ	前	195/75R15	195/75R15	205/75R16
	後(ダブル)	195/75R15	195/75R15	205/75R16
燃料タンク容量 (L)		80	80	100
車種番号		F28 パッケージ	F32 パッケージ	F48 パッケージ

*重量車モード燃費値は、法令に基づく標準的な諸元値および条件を用いてエンジン燃費を実測し、シミュレーション法で算出した国土交通省審査値です。

詳しい仕様・数値については、カタログの「ディーゼルトラック重量車モード燃費一覧表」をご覧ください。燃費値については、ベース車の数値です。

●荷室内寸法は、部位・突起物および装着するものにより変わることがあります。詳しくは販売店におたずねください。

●冷凍車はメーカー完成特装車(TECS)のため、持ち込み登録となります。各諸元数値はメーカー設計値であり参考数値です。登録の際は車両の実測値が適用されます。

☆印の車両は環境対応車 普及促進税制の適合車です。ご購入時に自動車取得税の軽減措置が受けられます(平成31年3月31日まで)。

また、自動車重量税の軽減措置が受けられます(平成31年4月30日までに新規登録を受ける車を対象)。詳しくは販売店におたずねください。

※XZC×××の型式の車両は車両総重量の上限を5.0トン未満に設定した車両です。

寸法図 (単位:mm)

TKG-XZU605-WBBTCG

車種番号 **F9**

