

保冷車(1ナンバー／トヨタ車体) 主要諸元表 (乗車定員3名)

標準キャブ 保冷車

項目	ディーゼル								
	1ナンバー								
フルジャストロー									
最大積載量 (kg)	2,000	2,000	2,000	2,000	2,000	2,000	2,000	2,000	2,000
TECS型式	TKG-XZC600-VTBAG☆	TKG-XZC605-VTBAG☆	TKG-XZC605-VTBBCG☆	TPG-XZC605-VTBBCG☆	TKG-XZU600-VTBBCG☆	TKG-XZU605-VTBBCG☆	TPG-XZU605-VTBBCG☆	TKG-XZU675-VTBBCG☆	TKG-XZU675-VTBBCG☆
ベース車型式	TKG-XZC600-TQMMMA	TKG-XZC605-TQTMA	TKG-XZC605-TQMMB	TPG-XZC605-TQTMB	TKG-XZU600-TQMMB	TKG-XZU605-TQMMB	TPG-XZU605-TQTMB	TKG-XZU675-TQMMB	TKG-XZU675-TQMMB
トランスミッション	5MT(M550)	6AT(A860E)	5MT(M550)	6AT(A860E)	5MT(M550)	5MT(M550)	6AT(A860E)	5MT(MYY5A)	5MT(MYY5A)
エンジン型式	N04C-UM	N04C-UM	N04C-UN	N04C-UN	N04C-UN	N04C-UN	N04C-UN	N04C-UN	N04C-UN
エンジン出力 kW(PS)	85(116)	85(116)	100(136)	100(136)	100(136)	100(136)	100(136)	100(136)	100(136)
重量モード燃費* (km/L)	10.40	10.40	10.40	11.00	10.40	10.40	11.00	10.40	10.40
車両重量 (kg)	2,430	2,490	2,420	2,490	2,430	2,430	2,500	2,720	2,720
車両総重量 (kg)	4,595	4,655	4,585	4,655	4,595	4,595	4,665	4,885	4,885
車両寸法 (mm)	全長	4,915	4,915	4,915	4,915	4,915	4,915	4,915	4,915
	全幅	1,880	1,880	1,880	1,880	1,880	1,880	1,880	1,880
	全高	2,705	2,690	2,690	2,690	2,705	2,690	2,690	2,725
荷室内寸法 (mm)	長さ	3,000	3,000	3,000	3,000	3,000	3,000	3,000	3,000
	幅	1,760	1,760	1,760	1,760	1,760	1,760	1,760	1,760
	高さ	1,750	1,750	1,750	1,750	1,750	1,750	1,750	1,750
床面上高 (mm)	895	880	880	880	895	880	880	915	915
減速比	4.300	3.900	4.300	3.900	4.300	4.300	3.900	5.125	5.125
タイヤサイズ	前	195/75R15	195/75R15	195/75R15	195/75R15	195/75R15	195/75R15	195/75R15	205/70R16
	後(ダブル)	195/75R15	195/75R15	195/75R15	195/75R15	195/75R15	195/75R15	195/75R15	205/70R16
燃料タンク容量 (L)	80	80	80	80	80	80	80	80	80
車種番号	G1	G4	G5	G6	G7	G9	G10	G11 4WD	

標準キャブ 保冷車

項目	ディーゼル			フルジャストロー
	1ナンバー			
最大積載量 (kg)	2,000	2,000	3,000	2,000
TECS型式	TKG-XZU655-VTBBCG☆	TKG-XZU695-VTBBCG☆	TKG-XZU655-VTBBCG☆	TKG-XZU710-VTBBCG☆
ベース車型式	TKG-XZU655-TQMMB	TKG-XZU695-TQMMB	TKG-XZU655-TQMQB	TKG-XZU710-TQMMB
トランスミッション	5MT(M550)	5MT(MYY5A)	5MT(M550)	5MT(M550)
エンジン型式	N04C-UN	N04C-UN	N04C-UN	N04C-UN
エンジン出力 kW(PS)	100(136)	100(136)	100(136)	100(136)
重量モード燃費* (km/L)	10.40	10.40	9.60	10.40
車両重量 (kg)	2,780	3,010	2,780	3,020
車両総重量 (kg)	4,945	5,175	5,945	5,185
車両寸法 (mm)	全長	6,315	6,315	6,315
	全幅	1,900	1,900	1,900
	全高	2,715	2,720	2,745
荷室内寸法 (mm)	長さ	4,400	4,400	4,400
	幅	1,760	1,760	1,760
	高さ	1,750	1,750	1,750
床面上高 (mm)	905	910	935	1,000
減速比	4.625	5.125	4.875	4.875
タイヤサイズ	前	205/70R16	205/75R16	205/75R16
	後(ダブル)	205/70R16	205/75R16	205/75R16
燃料タンク容量 (L)	100	100	100	100
車種番号	G13	G15 4WD	G24	G19

ワイドキャブ 保冷車

項目	ディーゼル			フルジャストロー
	1ナンバー			
最大積載量 (kg)	2,000	2,000	3,000	2,000
TECS型式	TKG-XZU655-VTBBCG☆	TKG-XZU695-VTBBCG☆	TKG-XZU655-VTBBCG☆	TKG-XZU710-VTBBCG☆
ベース車型式	TKG-XZU655-TQMMB	TKG-XZU695-TQMMB	TKG-XZU655-TQMQB	TKG-XZU710-TQMMB
トランスミッション	5MT(M550)	5MT(MYY5A)	5MT(M550)	5MT(M550)
エンジン型式	N04C-UN	N04C-UN	N04C-UN	N04C-UN
エンジン出力 kW(PS)	100(136)	100(136)	100(136)	100(136)
重量モード燃費* (km/L)	10.40	10.40	9.60	10.40
車両重量 (kg)	2,780	3,010	2,780	3,020
車両総重量 (kg)	4,945	5,175	5,945	5,185
車両寸法 (mm)	全長	6,315	6,315	6,315
	全幅	1,900	1,900	1,900
	全高	2,715	2,720	2,745
荷室内寸法 (mm)	長さ	4,400	4,400	4,400
	幅	1,760	1,760	1,760
	高さ	1,750	1,750	1,750
床面上高 (mm)	905	910	935	1,000
減速比	4.625	5.125	4.875	4.875
タイヤサイズ	前	205/70R16	205/75R16	205/75R16
	後(ダブル)	205/70R16	205/75R16	205/75R16
燃料タンク容量 (L)	100	100	100	100
車種番号	G13	G15 4WD	G24	G19

*重量モード燃費値は、法令に基づく標準的な諸元値および条件を用いてエンジン燃費を測定し、シミュレーション法で算出した国土交通省審査値です。燃費値については、ベース車の数値です。

●荷室内寸法は、部位・突起物および装着するものにより変わることがあります。詳しくは販売店におたずねください。

●保冷車はメーカー完成特装車(TECS)のため、持ち込み登録となります。各諸元数値はメーカー設計値であり参考数値です。登録の際は車両の実測値が適用されます。

☆印の車両は環境対応車 普及促進税制の適用車です。ご購入時に自動車取得税の軽減措置が受けられます(平成31年3月31日まで)。

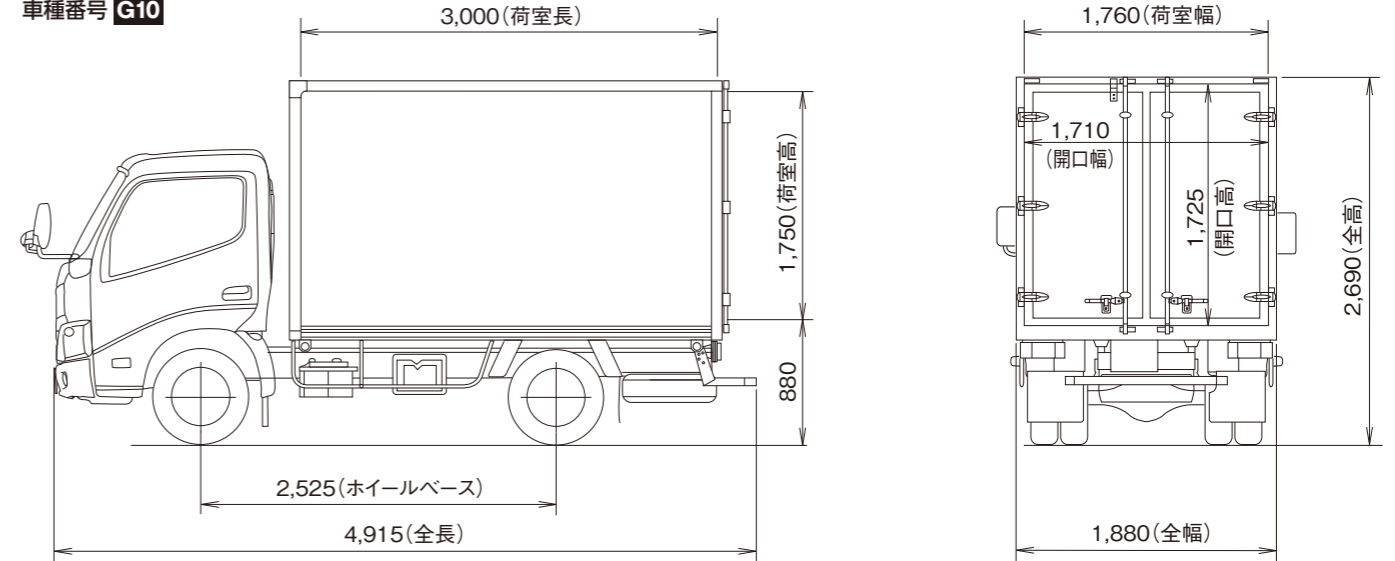
また、自動車重量税の軽減措置が受けられます(平成31年4月30日までに新規登録を受ける車を対象)。詳しくは販売店におたずねください。

※XZC×××の型式の車両は車両総重量の上限を5.0トン未満に設定した車両です。

寸法図 (単位:mm)

TPG-XZU605-VTBBCG

車種番号 **G10**



TKG-XZU710-VTBBCG

車種番号 **G19**

