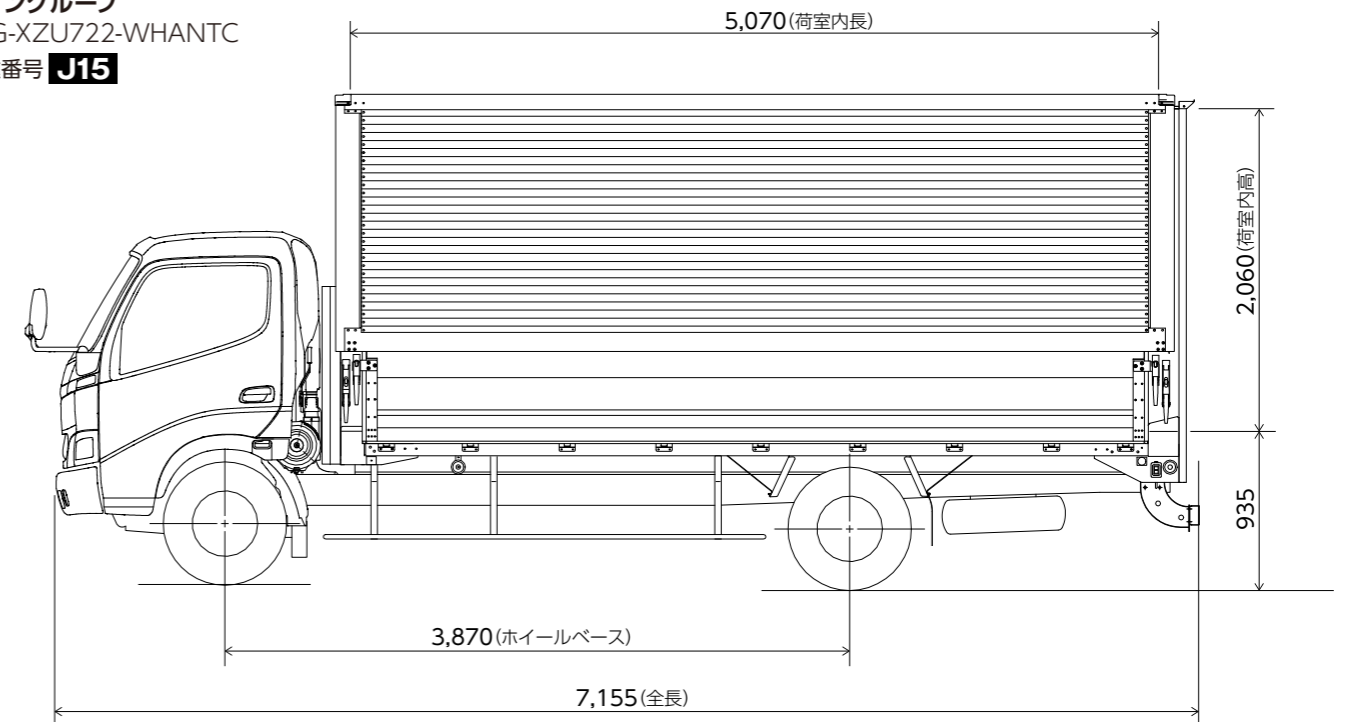


ウイングルーフ(トランテックス) (乗車定員3名)

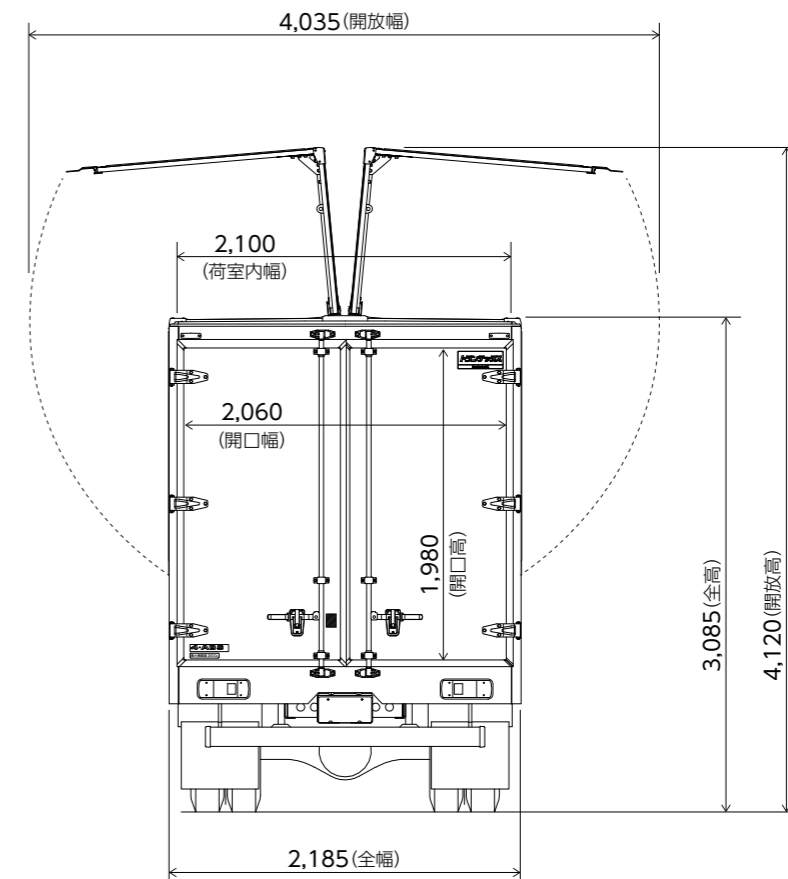
| 項目 | ウイングルーフ | | | | | | | | | | |
|--------------------|--------------------|--------------------|--------------------|--------------------|--------------------|--------------------|--------------------|--------------------|--------------------|-------------------|-------------|
| | ディーゼル | | ディーゼルハイブリッド | ディーゼル | | ディーゼルハイブリッド | ディーゼル | | | | |
| 項目 | 1ナンバー | | | | | | | | | | |
| | フルジャストロー | | | | | ロングボディ | | 高床 | | | |
| 最大積載量 (kg) | 2,000 | 2,000 | 2,000 | 3,000 | 3,000 | 3,000 | 3,500 | 3,000 | 3,500 | 3,950 | |
| TECS型式 | 2RG-XZU710-WHANTG☆ | 2RG-XZU710-WHANUG☆ | 2SG-XKU710-WHANVG☆ | 2RG-XZU712-WHANTH☆ | 2RG-XZU712-WHANUH☆ | 2SG-XKU712-WHANVH☆ | 2PG-XZU712-WHANTJ☆ | 2RG-XZU712-WHANTC☆ | 2PG-XZU712-WHANTD☆ | 2KG-XZU710-WHANWE | |
| ベース車型式 | 2RG-XZU710-TQFMX | 2RG-XZU710-TQTMX | 2SG-XKU710-TQVMX | 2RG-XZU712-TQFQX | 2RG-XZU712-TQTQX | 2SG-XKU712-TQVQX | 2PG-XZU712-TQFRX | 2RG-XZU712-TKFQX | 2PG-XZU712-TKFRX | 2KG-XZU710-TKFSF | |
| トランスミッション(型式) | 6速MT (RE62) | 6速AT (A860E) | 6速AMT (RE62) | 6速MT (RE62) | 6速AT (A860E) | 6速AMT (RE62) | 6速MT (RE62) | 6速MT (RE62) | 6速MT (RE62) | 6速MT (RE62) | |
| エンジン型式 | N04C-WD | | N04C-WE | N04C-WD | | N04C-WE | N04C-WD | | | | N04C-VU |
| エンジン出力(ネット) kW(PS) | 110(150) | | | | | | | | | | |
| 重量モード燃費* (km/L) | 11.40 | 11.40 | 13.60 | 10.60 | 10.60 | 12.80 | 8.70 | 10.60 | 8.70 | 7.40 | |
| 免許対応 | 準中型免許 ※2 | | | | | 準中型免許 ※3 | | | | 中型免許 | |
| 車両重量 (kg) | 3,615 | 3,655 | 3,795 | 3,695 | 3,725 | 3,875 | 3,740 | 3,685 | 3,705 | 3,825 | |
| 車両総重量 (kg) | 5,780 | 5,820 | 5,960 | 6,860 | 6,890 | 7,040 | 7,405 | 6,850 | 7,370 | 7,940 | |
| 車両寸法 (mm) | 全長 | 6,505 | 6,505 | 6,505 | 6,505 | 6,505 | 6,505 | 6,505 | 6,505 | 6,505 | |
| | 全幅 | 2,185 | 2,185 | 2,185 | 2,185 | 2,185 | 2,185 | 2,185 | 2,185 | 2,185 | |
| | 全高 | 3,055 | 3,055 | 3,055 | 3,055 | 3,055 | 3,080 | 3,070 | 3,090 | 3,105 | 3,175 |
| 荷室内寸法 (mm) (有効寸法) | 長さ | 4,420 | 4,420 | 4,420 | 4,420 | 4,420 | 4,420 | 4,420 | 4,420 | 4,420 | |
| | 幅 | 2,100 | 2,100 | 2,100 | 2,100 | 2,100 | 2,100 | 2,100 | 2,100 | 2,100 | |
| | 高さ | 2,060 | 2,060 | 2,060 | 2,060 | 2,060 | 2,060 | 2,060 | 2,060 | 2,060 | |
| 床面上高 (mm) | 905 | 905 | 905 | 905 | 905 | 930 | 920 | 940 | 955 | 1,025 | |
| 最終減速比 | 4.625 | 4.100 | 3.900 | 3.727 | 4.100 | 4.333 | 4.333 | 3.900 | 4.333 | 4.875 | |
| タイヤサイズ | 前 | 205/70R17.5 | 205/70R17.5 | 205/70R17.5 | 225/70R16 | 225/70R16 | 215/85R16 | 215/70R17.5 | 205/85R16 | 215/85R16 | 225/80R17.5 |
| | 後(ダブル) | 205/70R17.5 | 205/70R17.5 | 205/70R17.5 | 225/70R16 | 225/70R16 | 215/85R16 | 215/70R17.5 | 205/85R16 | 215/85R16 | 225/80R17.5 |
| 燃料タンク容量 (L) | 100 | 100 | 100 | 100 | 100 | 100 | 100 | 100 | 100 | 100 | |
| 車種番号 | J1 | J2 | J3 | J4 | J5 | J6 | J7 | J8 | J9 | J10 | |

寸法図 (単位:mm)

ウイングルーフ
2RG-XZU722-WHANTC
車種番号 **J15**



| 項目 | ウイングルーフ | | | | | | | | | |
|--------------------|--------------------|--------------------|--------------------|--------------------|--------------------|--------------------|-------------------|-------------------|-------------|--|
| | ディーゼル | | | | | | | | | |
| 項目 | 1ナンバー | | | | | | | | | |
| | フルジャストロー | | | 超ロングボディ | | | 高床 | | 超超ロングボディ | |
| 最大積載量 (kg) | 2,000 | 2,000 | 3,000 | 3,400 | 3,000 | 3,450 | 3,800 | 3,750 | | |
| TECS型式 | 2RG-XZU720-WHANTG☆ | 2RG-XZU720-WHANUG☆ | 2RG-XZU722-WHANTH☆ | 2PG-XZU722-WHANTJ☆ | 2RG-XZU722-WHANTC☆ | 2PG-XZU722-WHANTD☆ | 2KG-XZU720-WHANWE | 2KG-XZU730-WHANWE | | |
| ベース車型式 | 2RG-XZU720-TQFMX | 2RG-XZU720-TQTMX | 2RG-XZU722-TQFQX | 2PG-XZU722-TQFRX | 2RG-XZU722-TKFQX | 2PG-XZU722-TKFRX | 2KG-XZU720-TKFSF | 2KG-XZU730-TKFSF | | |
| トランスミッション(型式) | 6速MT (RE62) | 6速AT (A860E) | 6速MT (RE62) | 6速MT (RE62) | 6速MT (RE62) | 6速MT (RE62) | 6速MT (RE62) | 6速MT (RE62) | | |
| エンジン型式 | N04C-WD | | | | | | N04C-VU | | | |
| エンジン出力(ネット) kW(PS) | 110(150) | | | | | | | | | |
| 重量モード燃費* (km/L) | 11.40 | 11.40 | 10.60 | 8.70 | 10.60 | 8.70 | 7.40 | 7.40 | | |
| 免許対応 | 準中型免許 ※2 | | | 準中型免許 ※3 | | | | 中型免許 | | |
| 車両重量 (kg) | 3,715 | 3,755 | 3,805 | 3,850 | 3,785 | 3,805 | 3,945 | 4,035 | | |
| 車両総重量 (kg) | 5,880 | 5,920 | 6,970 | 7,415 | 6,950 | 7,420 | 7,910 | 7,950 | | |
| 車両寸法 (mm) | 全長 | 7,155 | 7,155 | 7,155 | 7,155 | 7,155 | 7,155 | 7,605 | | |
| | 全幅 | 2,185 | 2,185 | 2,185 | 2,185 | 2,185 | 2,185 | 2,185 | | |
| | 全高 | 3,055 | 3,055 | 3,055 | 3,065 | 3,085 | 3,105 | 3,175 | 3,175 | |
| 荷室内寸法 (mm) (有効寸法) | 長さ | 5,070 | 5,070 | 5,070 | 5,070 | 5,070 | 5,070 | 5,520 | | |
| | 幅 | 2,100 | 2,100 | 2,100 | 2,100 | 2,100 | 2,100 | 2,100 | | |
| | 高さ | 2,060 | 2,060 | 2,060 | 2,060 | 2,060 | 2,060 | 2,060 | | |
| 床面上高 (mm) | 905 | 905 | 905 | 915 | 935 | 955 | 1,025 | 1,025 | | |
| 最終減速比 | 4.625 | 4.100 | 3.727 | 4.333 | 3.900 | 4.333 | 5.142 | 5.142 | | |
| タイヤサイズ | 前 | 205/70R17.5 | 205/70R17.5 | 225/70R16 | 215/70R17.5 | 205/85R16 | 215/85R16 | 225/80R17.5 | 225/80R17.5 | |
| | 後(ダブル) | 205/70R17.5 | 205/70R17.5 | 225/70R16 | 215/70R17.5 | 205/85R16 | 215/85R16 | 225/80R17.5 | 225/80R17.5 | |
| 燃料タンク容量 (L) | 100 | 100 | 100 | 100 | 100 | 100 | 100 | 100 | | |
| 車種番号 | J11 | J12 | J13 | J14 | J15 | J16 | J17 | J18 | | |



*重量モード燃費値は、法令に基づく標準的な諸元値および条件を用いてエンジン燃費を測定し、シミュレーション法で算出した国土交通省審査値です。燃費値については、ベース車の数値です。

●荷室内寸法は、部位・突起物および装着するものにより変わることがあります。詳しくは販売店におたずねください。

●ウイングルーフはメーカー完成特装車(TECS)のため、持ち込み登録となります。各諸元数値はメーカー設計値であり参考数値です。登録の際は車両の実測値が適用されます。

☆印の車両は環境対応車 普及促進税制の適用車です。ご購入時に自動車取得税の軽減措置が受けられます(2019年9月30日まで)。

また、自動車重量税の軽減措置が受けられます(2021年4月30日までに新規登録を受ける車を対象)。詳しくは販売店におたずねください。

*1.車両総重量の上限を5.0トン未満に設定した車両です。オプション装着や荷台架装などの結果、車両総重量が5.0トンを超える場合は最大積載量が減少することがあります。

*2.車両総重量が5.0トン未満に収まる場合は、5.0トン限定準中型免許となります。

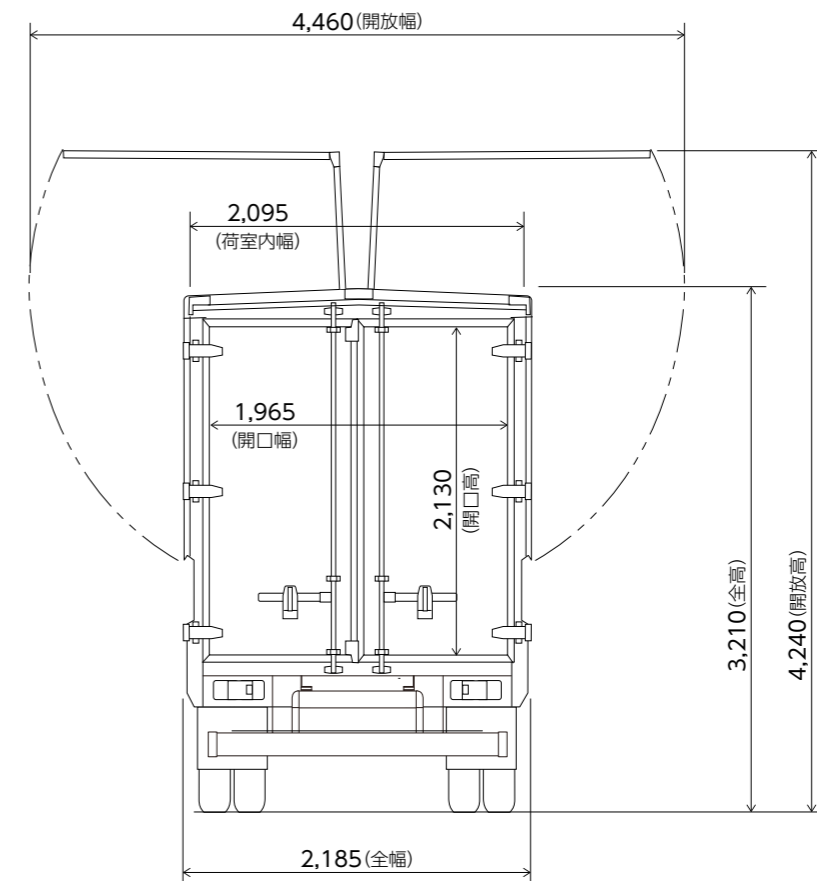
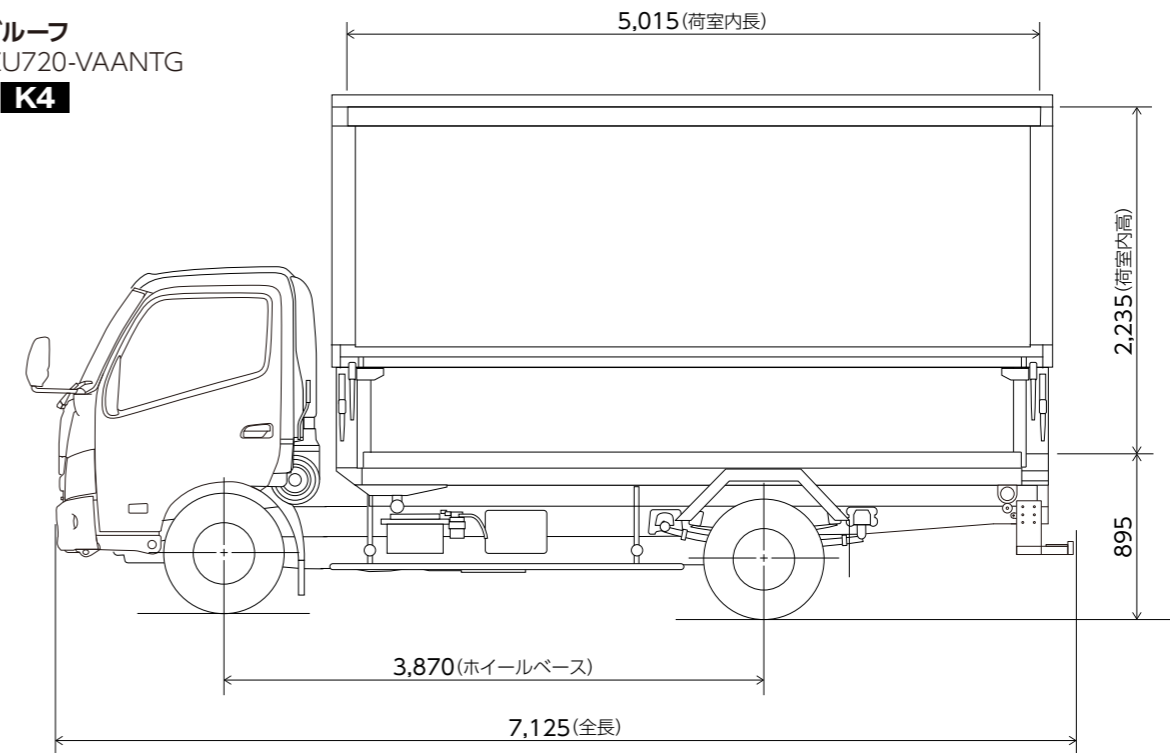
*3.車両総重量の上限を7.5トン未満に設定した車両です。オプション装着や荷台架装などの結果、車両総重量が7.5トンを超える場合は最大積載量が減少することがあります。

ウインググループ(日本フルハーブ) (乗車定員3名)

| ワイドキャブ | | ウインググループ | | | | | |
|----------------------|--------|------------------------|------------------------|------------------------|------------------------|------------------------|------------------------|
| 項目 | 車種 | ディーゼル 1ナンバー | | | | | |
| | | ロングボディ フルジャストロー | | | 超ロングボディ フルジャストロー | | |
| 最大積載量 (kg) | | 2,000 | 3,000 | 3,500 | 2,000 | 3,450 | 3,450 |
| TECS型式 | | 2RG-XZU710 -VAANTG☆ | 2RG-XZU712 -VAANTH☆ | 2PG-XZU712 -VAANTJ☆ | 2RG-XZU720 -VAANTG☆ | 2PG-XZU722 -VAANTJ☆ | 2PG-XZU722 -VAANTD☆ |
| ベース車型式 | | 2RG-XZU710 -TQFMX | 2RG-XZU712 -TQFQX | 2PG-XZU712 -TQFRX | 2RG-XZU720 -TQFMX | 2PG-XZU722 -TQFRX | 2PG-XZU722 -TKFRX |
| トランスミッション(型式) | | 6速MT (RE62) | 6速MT (RE62) | 6速MT (RE62) | 6速MT (RE62) | 6速MT (RE62) | 6速MT (RE62) |
| エンジン型式 | | N04C-WD | | | | | |
| エンジン出力(ネット) kW(PS) | | 110(150) | | | | | |
| 重量モード燃費* (km/L) | | 11.40 | 10.60 | 8.70 | 11.40 | 8.70 | 8.70 |
| 免許対応 | | 準中型免許 ※2 | 準中型免許 ※3 | | 準中型免許 ※2 | 準中型免許 ※3 | |
| 車両重量 (kg) | | 3,605 | 3,685 | 3,685 | 3,720 | 3,795 | 3,825 |
| 車両総重量 (kg) | | 5,770 | 6,850 | 7,350 | 5,885 | 7,410 | 7,440 |
| 車両寸法 (mm) | 全長 | 6,475 | 6,475 | 6,475 | 7,125 | 7,125 | 7,125 |
| | 全幅 | 2,185 | 2,185 | 2,185 | 2,185 | 2,185 | 2,185 |
| | 全高 | 3,210 | 3,210 | 3,225 | 3,210 | 3,225 | 3,295 |
| 荷室内寸法 (mm) 〔有効寸法〕 | 長さ | 4,365 | 4,365 | 4,365 | 5,015 | 5,015 | 5,015 |
| | 幅 | 2,095 | 2,095 | 2,095 | 2,095 | 2,095 | 2,095 |
| | 高さ | 2,235 | 2,235 | 2,235 | 2,235 | 2,235 | 2,220 |
| 床面上高 (mm) | | 895 | 895 | 910 | 895 | 910 | 990 |
| 最終減速比 | | 4.625 | 3.727 | 4.333 | 4.625 | 4.333 | 4.333 |
| タイヤサイズ | 前 | 205/70R17.5 | 225/70R16 | 215/70R17.5 | 205/70R17.5 | 215/70R17.5 | 215/85R16 |
| | 後(ダブル) | 205/70R17.5 | 225/70R16 | 215/70R17.5 | 205/70R17.5 | 215/70R17.5 | 215/85R16 |
| 燃料タンク容量 (L) | | 100 | 100 | 100 | 100 | 100 | 100 |
| 車種番号 | | K1 | K2 | K3 | K4 | K5 | K6 |

寸法図 (単位:mm)

ウインググループ
2RG-XZU720-VAANTG
車種番号 **K4**



*重量モード燃費値は、法令に基づく標準的な諸元値および条件を用いてエンジン燃費を実測し、シミュレーション法で算出した国土交通省審査値です。燃費値については、ベース車の数値です。

●荷室内寸法は、部位・突起物および装着するものにより変わることがあります。詳しくは販売店におたずねください。

●ウインググループはメーカー完成特装車(TECS)のため、持ち込み登録となります。各諸元数値はメーカー設計値であり参考数値です。登録の際は車両の実測値が適用されます。

☆印の車両は環境対応車 普及促進税制の適用車です。ご購入時に自動車取得税の軽減措置が受けられます(2019年9月30日まで)。

また、自動車重量税の軽減措置が受けられます(2021年4月30日までに新規登録を受ける車を対象)。詳しくは販売店におたずねください。

*1.車両総重量の上限を5.0トン未満に設定した車両です。オプション装着や荷台架装などの結果、車両総重量が5.0トンを超える場合は最大積載量が減少することがあります。

*2.車両総重量が5.0トン未満に収まる場合は、5.0トン限定準中型免許となります。

*3.車両総重量の上限を7.5トン未満に設定した車両です。オプション装着や荷台架装などの結果、車両総重量が7.5トンを超える場合は最大積載量が減少することがあります。