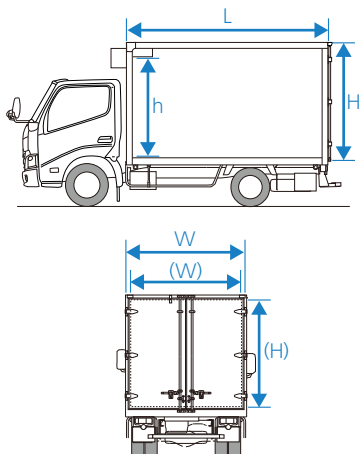


※使用温度域および使用条件などをよくお確かめのうえ、車種をお選びください。なお、外気温・扉の開閉頻度や走行条件などの使用状況によっては冷凍能力が充分発揮できないことがありますのでご注意ください。荷物を積み込む前には必ず庫内を充分冷やしてください。また、荷物はあらかじめ適温に冷やしてから積み込んでください。

低温冷凍車 (−20℃まで)

荷室内寸法 (単位:mm)



使用温度域	低温冷凍車		中温冷凍車		クーリング車	
	積荷	−20℃	−5℃	0℃	5℃	20℃
冷凍魚介類	■					
冷凍肉・ハム	■					
冷凍めん	■					
冷凍食品		■				

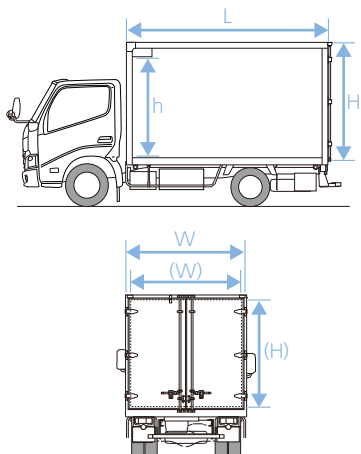
*断熱材使用部位:フロント・サイド・ルーフ・フロア・バックドア(フロアは+10mm)

車種	クラス	荷室内寸法(有効寸法)				開口部		ボディ仕様	車種番号
		L	W	H	h	(W)	(H)	断熱材厚さ*	
標準ボディ	4ナンバー☆	2,740 (2,730)	1,560 (1,540)	1,090	960	1,510	1,065	50	1 ~ 5 12 43
ロングボディ	4ナンバー☆	2,930 (2,920)	1,560 (1,540)	1,090	960	1,510	1,065	50	6 ~ 10 13 46
	1ナンバー	2,950 (2,940)	1,710 (1,690)	1,700	1,570	1,710	1,700	75	14 ~ 16

※表内の車種番号は主要諸元表の車種番号と対応します。また、[]内の数値は、有効寸法となります。細部寸法は、部位・突起物および装着するものにより変わることがあります。詳細は販売店におたずねください。
☆アンダーマウントコンデンサとなります。

中温冷凍車 (−5℃まで)

荷室内寸法 (単位:mm)



使用温度域	低温冷凍車		中温冷凍車		クーリング車	
	積荷	−20℃	−5℃	0℃	5℃	20℃
精肉・生鮮魚介類			■			
乳製品			■			
水産練製品			■			
生鮮野菜・果物			■			
和・洋菓子			■			

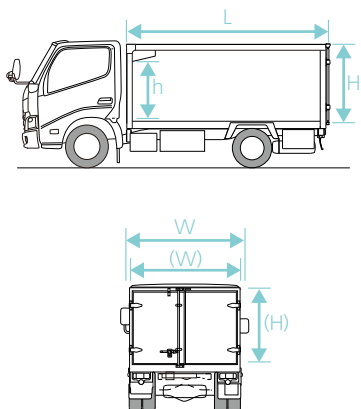
*断熱材使用部位:フロント・サイド・ルーフ・フロア・バックドア(フロアは+10mm)

車種	クラス	荷室内寸法(有効寸法)				開口部		ボディ仕様	車種番号
		L	W	H	h	(W)	(H)	断熱材厚さ*	
標準ボディ	4ナンバー☆	2,740 (2,730)	1,560 (1,540)	1,090	960	1,510	1,065	50	17 ~ 21 28 47
ロングボディ	4ナンバー☆	2,930 (2,920)	1,560 (1,540)	1,090	960	1,510	1,065	50	22 ~ 26 29 49
	1ナンバー☆	3,000 (2,990)	1,760 (1,740)	1,750	1,620	1,710	1,725	50	30 ~ 32

※表内の車種番号は主要諸元表の車種番号と対応します。また、[]内の数値は、有効寸法となります。細部寸法は、部位・突起物および装着するものにより変わることがあります。詳細は販売店におたずねください。
☆アンダーマウントコンデンサとなります。

クーリング車 (5℃まで)

荷室内寸法 (単位:mm)



使用温度域	低温冷凍車		中温冷凍車		クーリング車	
	積荷	−20℃	−5℃	0℃	5℃	20℃
生めん・惣菜					■	
医薬化学品					■	

*断熱材使用部位:フロント・サイド・ルーフ・フロア・バックドア(フロアは+10mm)

車種	クラス	荷室内寸法(有効寸法)				開口部		ボディ仕様	車種番号
		L	W	H	h	(W)	(H)	断熱材厚さ*	
標準ボディ	4ナンバー☆	2,740 (2,730)	1,560 (1,540)	1,090	850	1,510	1,065	50	33 34 36 51 52
ロングボディ	4ナンバー☆	2,930 (2,920)	1,560 (1,540)	1,090	850	1,510	1,065	50	38 40 ~ 42

※表内の車種番号は主要諸元表の車種番号と対応します。また、[]内の数値は、有効寸法となります。細部寸法は、部位・突起物および装着するものにより変わることがあります。詳細は販売店におたずねください。
☆アンダーマウントコンデンサとなります。