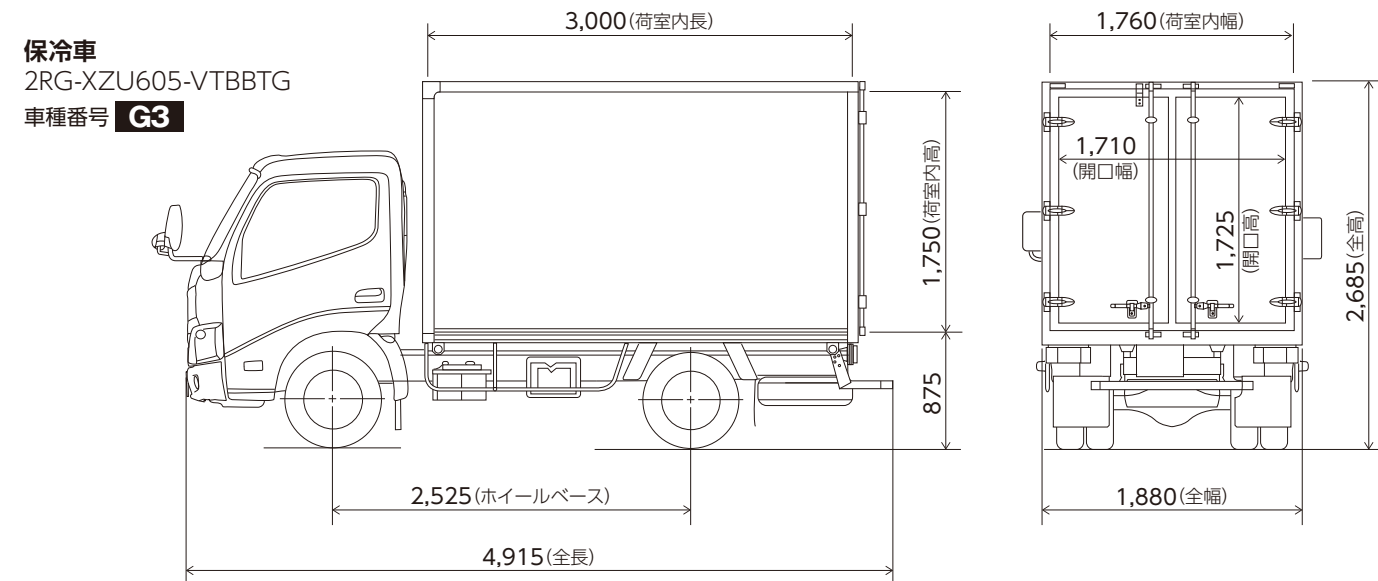


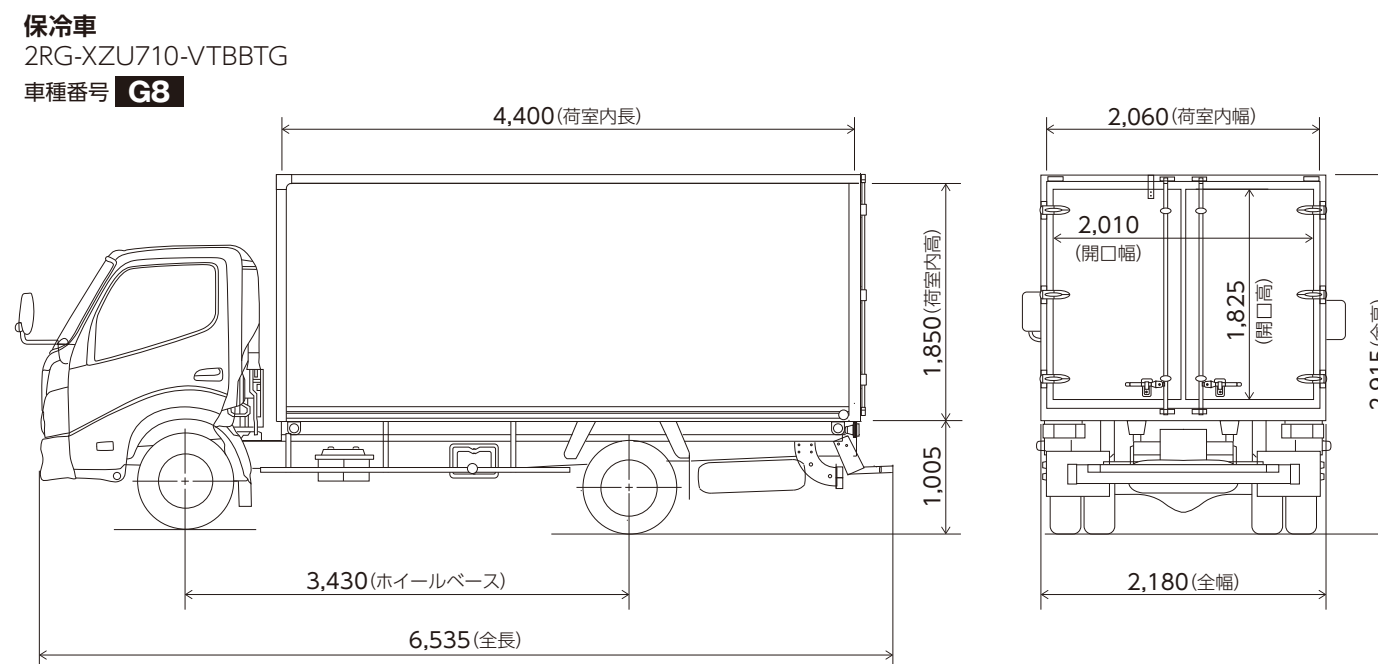
保冷車(1ナンバー/トヨタ車体) 主要諸元表 (乗車定員3名)

標準キャブ		保冷車						
項目	車種	ディーゼル 1ナンバー				ディーゼル 1ナンバー		
		標準ボディ フルジャストロー		ロングボディ フルジャストロー		ロングボディ フルジャストロー		
最大積載量 (kg)		2,000	2,000	2,000	2,000	2,000	3,000	
TECS型式		2RG-XZC605 -VTBBUG☆	2RG-XZC605 -VTBBTG☆	2RG-XZU605 -VTBBTG☆	2KG-XZU675 -VTBBSG	2RG-XZU655 -VTBBTG☆	2KG-XZU695 -VTBBSG	2RG-XZU655 -VTBBTH☆
ベース車型式		2RG-XZC605 -TQTMX	2RG-XZC605 -TQFMX	2RG-XZU605 -TQFMX	2KG-XZU675 -TQMMX	2RG-XZU655 -TQFMX	2KG-XZU695 -TQMMX	2RG-XZU655 -TQFQX
トランスミッション(型式)		6速AT (A860E)	6速MT (RE62)	6速MT (RE62)	5速MT (RE50F)	6速MT (RE62)	5速MT (RE50F)	6速MT (RE62)
エンジン型式		N04C-WD						
エンジン出力(ネット) kW(PS)		110(150)						
重量モード燃費* (km/L)		11.40	11.40	11.40	10.60	11.40	10.60	10.60
免許対応		5.0トン限定準中型免許 *1			準中型免許 *2			
車両重量 (kg)		2,570	2,540	2,560	2,820	2,890	3,100	2,910
車両総重量 (kg)		4,735	4,705	4,725	4,985	5,055	5,265	6,075
車両寸法 (mm)	全長	4,915	4,915	4,915	4,915	6,315	6,315	6,315
	全幅	1,880	1,880	1,880	1,880	1,900	1,900	1,900
	全高	2,705	2,705	2,685	2,725	2,715	2,750	2,760
荷室内寸法 (mm) 〔有効寸法〕	長さ	3,000	3,000	3,000	3,000	4,400	4,400	4,400
	幅	1,760	1,760	1,760	1,760	1,760	1,760	1,760
	高さ	1,750	1,750	1,750	1,750	1,750	1,750	1,750
床面上高 (mm)		895	895	875	915	905	940	950
タイヤサイズ	前	195/75R15	195/75R15	195/75R15	205/70R16	205/70R16	205/70R17.5	205/70R17.5
	後(ダブル)	195/75R15	195/75R15	195/75R15	205/70R16	205/70R16	205/70R17.5	205/70R17.5
燃料タンク容量 (L)		80	80	80	80	100	100	100
車種番号		G1	G2	G3	G4 4WD	G5	G6 4WD	G7

寸法図 (単位:mm)



ワイドキャブ		保冷車
項目	車種	ディーゼル 1ナンバー
		ロングボディ フルジャストロー
最大積載量 (kg)		2,000
TECS型式		2RG-XZU710 -VTBBTG☆
ベース車型式		2RG-XZU710 -TQFMX
トランスミッション(型式)		6速MT (RE62)
エンジン型式		N04C-WD
エンジン出力(ネット) kW(PS)		110(150)
重量モード燃費* (km/L)		11.40
免許対応		準中型免許 *2
車両重量 (kg)		3,130
車両総重量 (kg)		5,295
車両寸法 (mm)	全長	6,535
	全幅	2,180
	全高	2,915
荷室内寸法 (mm) 〔有効寸法〕	長さ	4,400
	幅	2,060
	高さ	1,850
床面上高 (mm)		1,005
タイヤサイズ	前	205/70R17.5
	後(ダブル)	205/70R17.5
燃料タンク容量 (L)		100
車種番号		G8



*重量モード燃費値は、法令に基づく標準的な諸元値および条件を用いてエンジン燃費を実測し、シミュレーション法で算出した国土交通省審査値です。燃費値については、ベース車の数値です。

●荷室内寸法は、部位・突起物および装着するものにより変わることがあります。詳しくは販売店におたずねください。

●保冷車はメーカー完成特装車(TECS)のため、持ち込み登録となります。各諸元数値はメーカー設計値であり参考数値です。登録の際は車両の実測値が適用されます。

☆印の車両は環境対応車 普及促進税制の適用車です。自動車重量税の軽減措置が受けられます(2021年4月30日までに新規登録を受ける車を対象)。

2019年10月1日より、自動車取得税が廃止され環境性能割が導入されました。詳しくは販売店におたずねください。

*1.車両総重量の上限を5.0トン未満に設定した車両です。オプション装着や荷台架装などの結果、車両総重量が5.0トンを超える場合は最大積載量が減少することがあります。

*2.車両総重量が5.0トン未満に収まる場合は、5.0トン限定準中型免許となります。