

警告

■ タイヤの性能を発揮するために

適正なタイヤ空気圧を維持してください。

タイヤ空気圧が適正に保たれていないと、次のようなことが起こるおそれがあり、重大な傷害におよぶか、最悪の場合死亡につながるおそれがあります。

- 過度の摩耗
- 偏摩耗
- 操縦安定性の低下
- タイヤの過熱による破裂
- タイヤとホイールのあいだからの空気漏れ
- ホイールの変形、タイヤの損傷
- 走行時にタイヤが損傷する可能性の増大
(路上障害物、道路のつなぎ目や段差など)

注意

■ タイヤ空気圧の点検・調整をしたあとは

タイヤのバルブキャップを確実に取り付けてください。

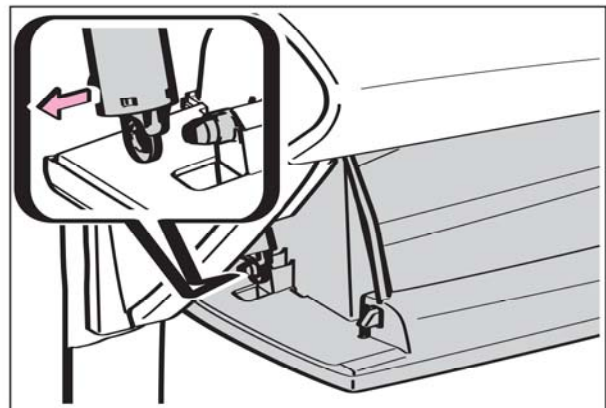
バルブキャップをはずしていると、ほこりや水分がバルブに入り空気が漏れ、タイヤの空気圧が低下するおそれがあります。

エアコンフィルターの交換

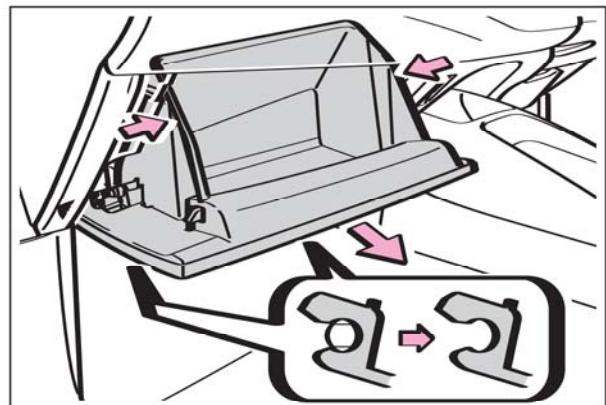
エアコンを快適にお使いいただくために、エアコンフィルターを定期的に交換してください。

交換するには

- 1 エンジンスイッチを OFF にする
- 2 グローブボックスを開き、ダンパーステーのピンをはずす

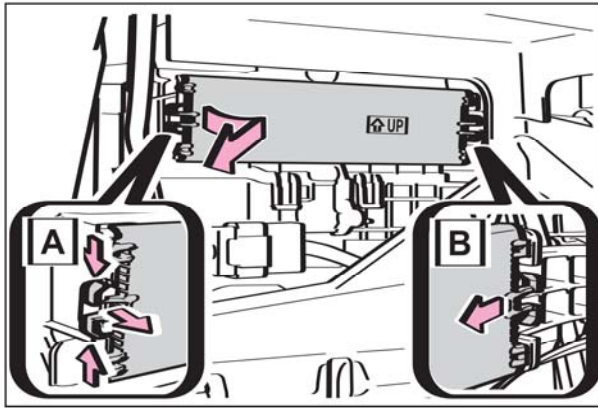


- 3 グローブボックス側面を内側に押し、上部のツメを片側ずつはずし、下部のツメをはずしてとりはずす

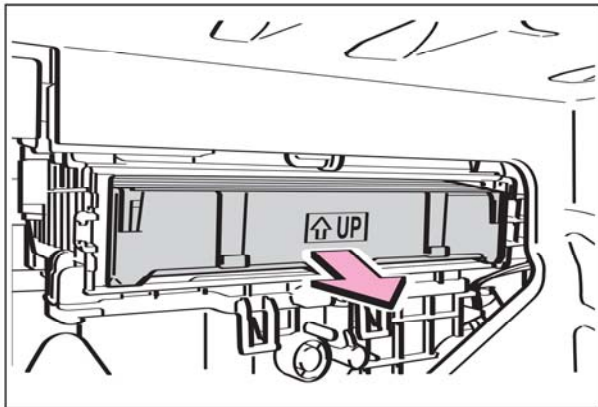


- 4 フィルターカバーのロックをはずし (A)、ツメからフィル

ターカバーを抜き (B)、フィルターカバーを取りはずす

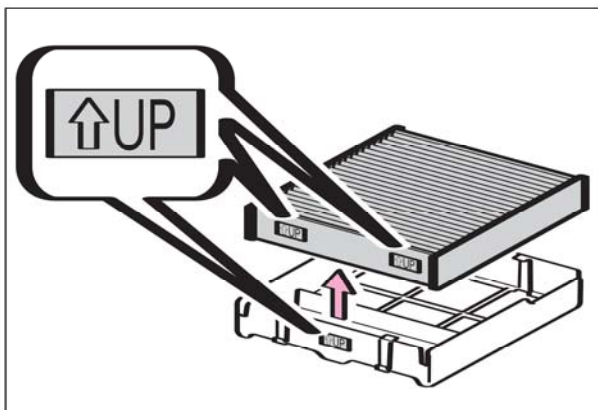


5 フィルターケースを取りはずす



6 フィルターケースからフィルターを取りはずし、新しいフィルターと交換する

“↑UP” マークの矢印が上を向くように取り付けます。



□ 知識

■ エアコンフィルターの交換について

エアコンフィルターは下記の時期を目安に交換してください。

15000km [7500km^{*1}] ごと、ただし12ヶ月をこえないこと^{*2}

^{*1}大都市や寒冷地など、交通量や粉じんの多い地区

^{*2}芳香剤などの使用により脱臭寿命が著しく低下する場合があります。エアコンの臭いが気になりだしたらフィルターを交換してください。

■ エアコンの風量が減少したときは

フィルターの目詰まりが考えられますので、フィルターを交換してください。

▲ 注意

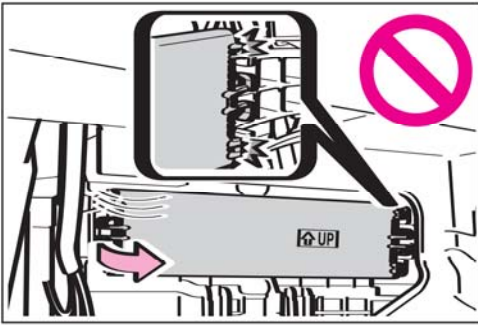
■ エアコンを使用するときの注意

- フィルターを装着せずにエアコンを使用すると、故障の原因になることがあります。必ずフィルターを装着してください。
- フィルターは、交換するタイプです。水洗いやエアブローによる清掃はしないでください。

⚠ 注意

■ フィルターカバーの破損を防ぐために

フィルターカバーのロックをはずすときに、フィルターカバーを矢印の方向に動かす際は、ツメに無理な力がかからないように注意してください。ツメが破損するおそれがあります。



電子キーの電池交換

電池が消耗しているときは、新しい電池に交換してください。電池はご自身で交換できますが、部品が破損するおそれがあるので、トヨタ販売店で交換することをおすすめします。

□ 知識

■ 電子キーの電池が消耗していると次のような状態になります。

- スマートエントリー&スタートシステム・ワイヤレス機能が作動しない
- 作動距離が短くなる

事前に準備するもの

- マイナスドライバー
- リチウム電池 CR2032

□ 知識

■ リチウム電池 CR2032 の入手

電池はトヨタ販売店・時計店およびカメラ店などで購入できます。