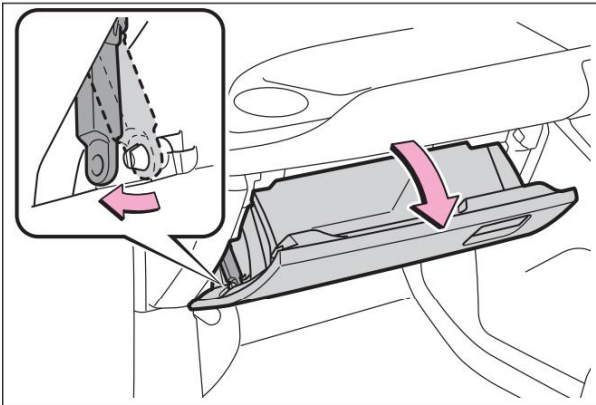


エアコンフィルターの交換

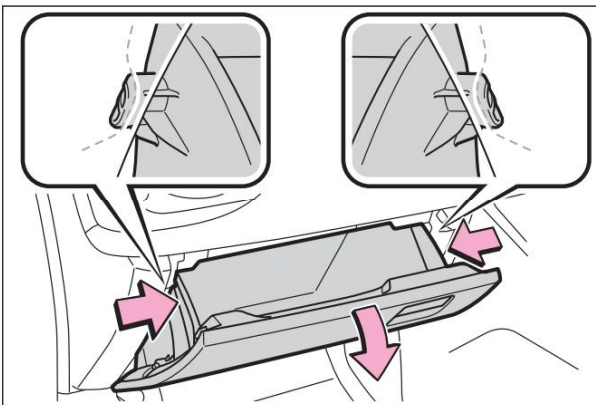
エアコンを快適にお使いいただくために、エアコンフィルターを定期的に交換してください。

交換するには

- 1 エンジンスイッチを OFF にする
- 2 グローブボックスを開き、ダンパーステーのピンをはずす

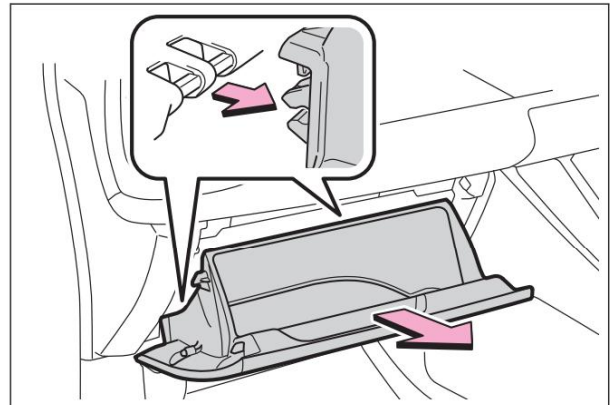


- 3 グローブボックス側面を内側に押し、上部のツメを片側ずつはずし、グローブボックスを支えながらゆっくりと全開させる

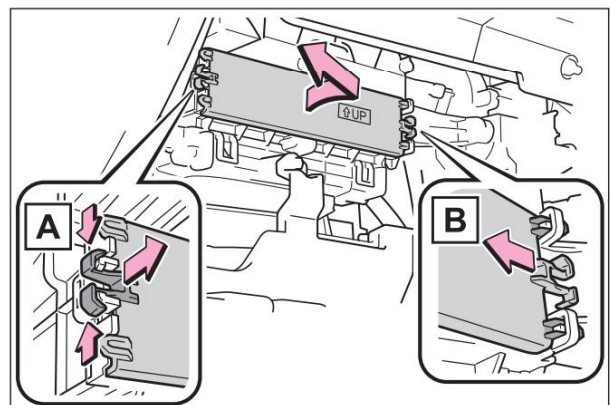


- 4 グローブボックスがいっぱいまで開いた状態から、少しだけ持ち上げた位置で手前に引き、グローブボックス下部の結合部をはずす

軽く引いても結合部がはずれない場合は、無理に引っ張らず、持ち上げる量を微調整しながら手前に引いてください。

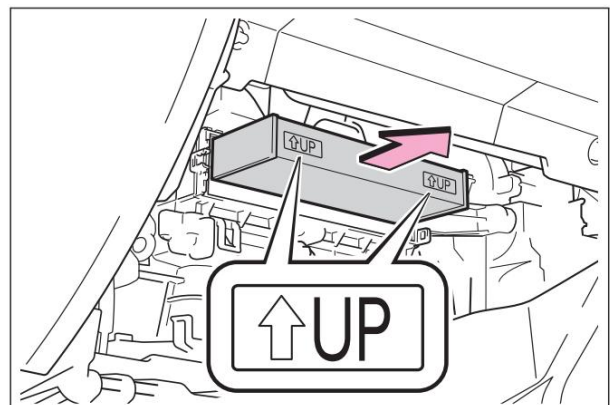


- 5 フィルターカバーのロックをはずし (A)、ツメからフィルターカバーを抜き (B)、フィルターカバーを取りはずす



- 6 フィルターを取りはずし、新しいフィルターと交換する

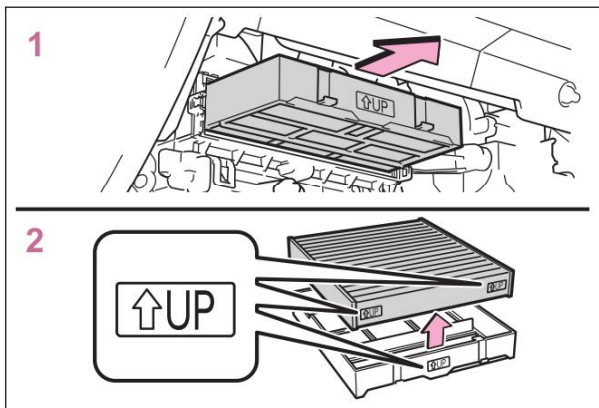
▶ 寒冷地仕様車を除く



フィルターを取りはずし、新しいフィルターと交換する

“↑” マークの矢印が上を向くように取り付けます。

▶ 寒冷地仕様車



- 1 フィルターケースを取りはずす
- 2 フィルターを取りはずし、新しいフィルターと交換する

“↑” マークの矢印が上を向くように取り付けます。

□ 知識

■ エアコンフィルターの交換について

エアコンフィルターは次の時期を目安に交換してください。

15,000km[7,500km^{*1}]ごと、ただし12ヶ月をこえないこと^{*2}

^{*1}大都市や寒冷地など、交通量や粉じんの多い地区

^{*2}芳香剤などの使用により脱臭寿命が著しく低下する場合があります。エアコンの臭いが気になりだしたらフィルターを交換してください。

■ エアコンの風量が減少したときは

フィルターの目詰まりが考えられますので、フィルターを交換してください。

⚠ 注意

■ エアコンを使用するときの注意

- フィルターを装着せずにエアコンを使用すると、故障の原因になることがあります。必ずフィルターを装着してください。
- フィルターは交換するタイプです。水洗いやエアブローによる清掃はしないでください。

■ グローブボックスを取りはずすときに

必ず指定の手順(→P.395)に従って取りはずしてください。正しい方法で取りはずしないと、グローブボックス下部の結合部が破損するおそれがあります。

■ フィルターカバーの損傷を防ぐために

フィルターカバーを取りはずす際にフィルターカバーのツメに無理な力が加わらないように注意してください。ツメが損傷するおそれがあります。

