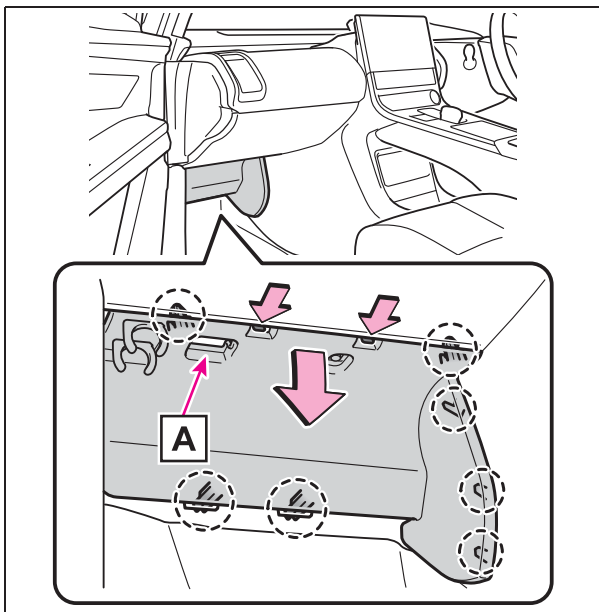


## エアコンフィルターの交換

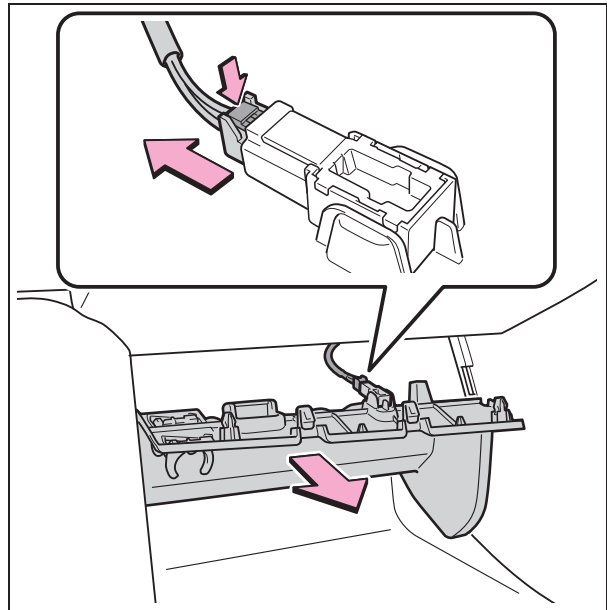
エアコンを快適にお使いいただくために、エアコンフィルターを定期的に交換してください。

### 交換するには

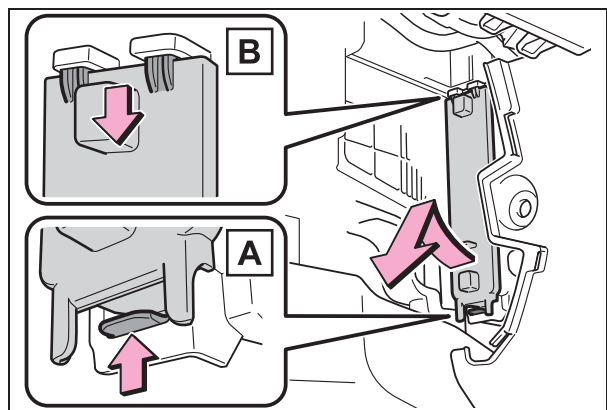
- 1 パワースイッチを OFF にする  
充電コネクタが接続されていないことを確認してください。また、作業中はリモートエアコンシステムを使用しないでください。
- 2 助手席ドアを開ける  
ドアを開けておくことで、リモートエアコンシステムの意図せぬ作動を防止できます。(→P.385)
- 3 発煙筒を取りはずす
- 4 ツメを押しながら取っ手 **A** を持ってパネルを取りはずす。



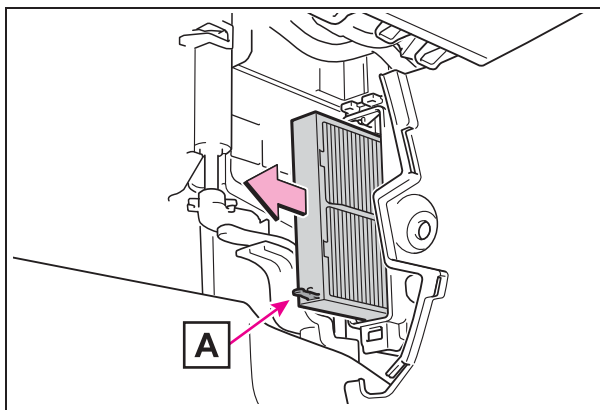
### 5 コネクターを切りはなす



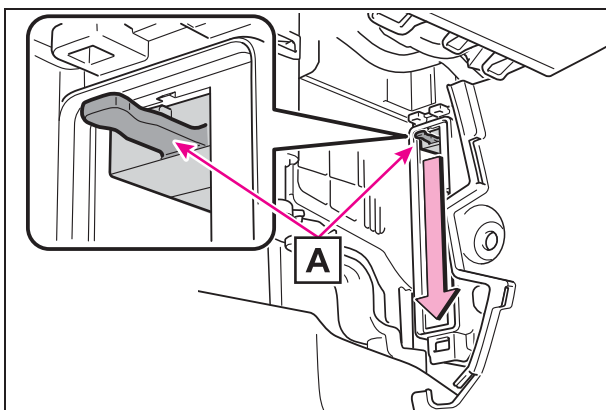
- 6 フィルターカバーのロックをはずし **(A)**、ツメからフィルターカバーを抜き **(B)**、フィルターカバーを取りはずす



- 7 フィルターケース**A**を持って下段のフィルターケースを取りはずす



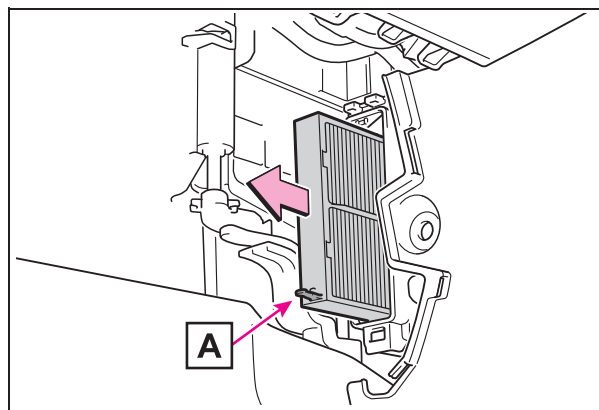
- 8 フィルターケース**A**を持って上段のフィルターケースを引き下げる



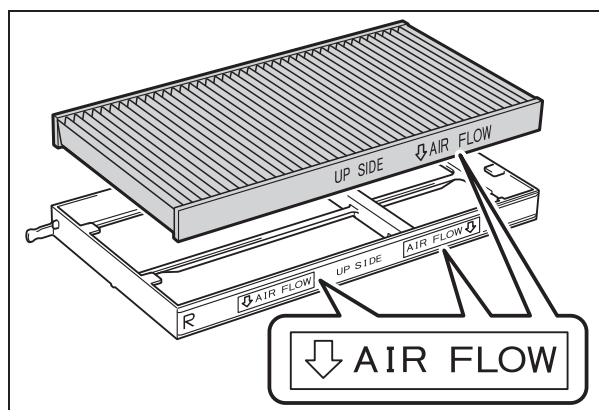
- 9 フィルターケース**A**を持って上段のフィルターケースを取りはずす

エアコン本体内の底部にほこり、ゴミ（落ち葉など）がたまっていることがある

ため掃除機などで取り除いて下さい。



- 10 フィルターを上段と下段のフィルターケースから取りはずし、新しいフィルターと交換する

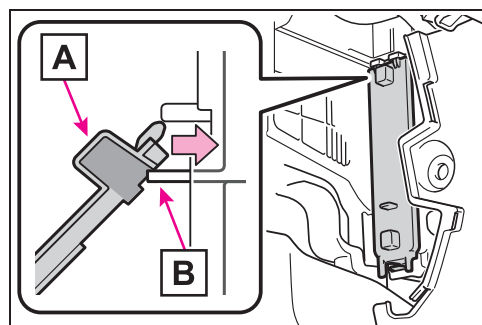


矢印が車両後方を向くように取り付けます。

### 知識

#### ■フィルターカバー取り付けのときは

フィルターカバーの凹み部**A**を図のように上段のフィルターケース**B**の上面を滑らせ、カバー取り付けの差し込み部に向かって持ち上げるように取り付ける。



### ■ エアコンフィルターの交換について

エアコンフィルターは下記の時期を目安に交換してください。

15000km [7500km<sup>※1</sup>] ごと、ただし12ヶ月をこえないこと<sup>※2</sup>

※<sup>1</sup>大都市や寒冷地など、交通量や粉じんの多い地区

※<sup>2</sup>芳香剤などの使用により脱臭寿命が著しく低下する場合があります。エアコンの臭いが気になりだしたらフィルターを交換してください。

### ■ エアコンの風量が減少したときは

フィルターの目詰まりが考えられますので、フィルターを交換してください。

#### ⚠ 警告

#### ■ エアコンフィルターを交換するとき

次のことをお守りください。お守りいただかないと、作業中にエアコンが作動し、思わぬ事故につながるおそれがあり危険です。

- 充電コネクタが接続されていないことを確認する
- リモートエアコンシステムを使用しない

#### ⚠ 注意

#### ■ エアコンを使用するときの注意

- フィルターを装着せずにエアコンを使用すると、故障の原因になることがあります。必ずフィルターを装着してください。
- フィルターは、交換するタイプです。水洗いやエアブローによる清掃はしないでください。

### ■ フィルターカバーの破損を防ぐために

フィルターカバーのロックをはずすときに、フィルターカバーを矢印の方向に動かす際は、ツメに無理な力がかからないように注意してください。ツメが破損するおそれがあります。

