

トランクリッド

一般事項

電子キーの閉じ込めを防ぐために、電子キーをラゲッジルーム内に置かないでください。

トランクリッドを電子キーで開く際にドアをロック解除するかを設定することができます。設定 (86 ページ参照)。

安全に関する注意事項

警告

トランクリッドを操作する場合、身体の一部が挟まれるおそれや、けがをする危険があります。開閉時には、トランクリッドの動作範囲に遮るものがないことを確認してください。

注意

トランクリッドを開けるときは、後方および上方にスペースが必要です。損傷が発生するおそれがあります。開閉時には、トランクリッドの動作範囲に遮るものがないことを確認してください。

ロック解除



電子キーのボタンを約 1 秒間押し続けます。

ホームライトをオンにする



電子キーのボタンを約 1 秒間押し続けます。

時間を設定します (154 ページ参照)。

バッテリーの交換

安全に関する注意事項

警告

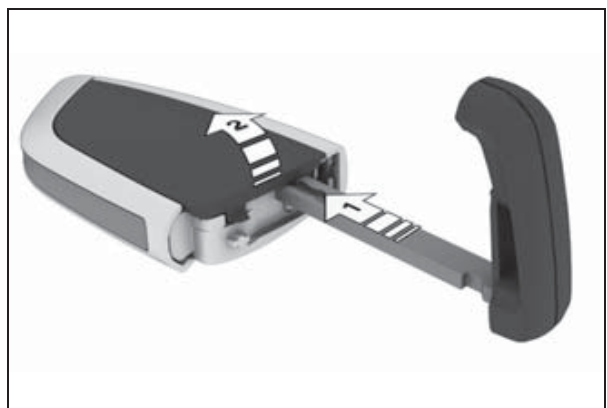
電子キー内のバッテリーはボタン電池です。ボタン電池を飲み込むと、わずか 2 時間で化学熱傷などの重症や致命的な傷害におよぶか、最悪の場合死亡につながるおそれがあります。電子キーや電池はお子さまの手の届かないところに保管してください。電池を飲み込んだり体内の一部に入れてしまった場合は、すぐに医師の診察を受けてください。

注意

適切でない電池を使用すると、電子キーを損傷させるおそれがあります。消耗した電池は同じ電圧、サイズ、仕様の電池とのみ交換してください。

バッテリーの交換

- 1 内蔵キーを電子キーから取り出します (81 ページ参照)。
- 2 バッテリーケースカバーの下部に内蔵キーを当て (矢印 1)、内蔵キーをテコにしてカバーを持ち上げます (矢印 2)。



- 3 小さなマイナスドライバーなどでバッテリーを矢印方向に押し、取り出します。



- 4 タイプ CR2032 3V のバッテリーを、プラス側を上にして入れます。
- 5 カバーを押して、元通りに閉めます。
- 6 内蔵キーを車両キーに挿入し、内蔵キーがロックするまで押し込みます。



使用済みの電池は、各自治体の定める取決めをご確認の上、廃棄してください。

追加の電子キー

追加の電子キーはトヨタ販売店でお求めいただけます。

電子キーの紛失

紛失した電子キーはトヨタ販売店でロックし、交換することができます。

紛失した電子キーにドライバープロファイル (63 ページ参照) が割り当てられている場合、この電子キーへの接続を削除する必要があります。その後でドライバープロファイルを新しい電子キーに割り

当てることができます。

故障

一般事項

車両メッセージ (134 ページ参照) が表示されます。

車両の電子キー検知は、特に以下の状況で妨害される可能性があります：

- ・ 電子キーのバッテリーが放電している。バッテリーの交換 (78 ページ参照)
- ・ 電波塔や送信出力の大きい他の施設による無線接続の妨害
- ・ 金属性の物による電子キーの遮蔽

電子キーを金属性の物と一緒に運ばないでください。

- ・ 電子キーのすぐ近くにある携帯電話や電子機器による無線接続の妨害
電子キーを電子機器と一緒に運ばないでください。
- ・ 携帯電話の充電など、モバイル機器の充電動作による無線送信の障害
- ・ 車両キーがワイヤレス充電用トレイのすぐ近くにある
車両キーを別の場所に置いてください。

故障の場合は、内蔵キー (80 ページ参照) で車両を外側からロック解除およびロックすることができます。