

寒冷地仕様をメーカーオプションにて、ご用意しています。

選択いただくと、以下の表のとおり、装備されます。

なお、北海道地区の場合は寒冷地仕様が多車標準装備となります。

< ○ : 設定あり - : 設定なし >

装 備	説 明	寒冷地仕様	標準仕様	GT リミテッド	GT	G
ドアミラー	ドアミラーを暖めて霜・露・雨滴を取り除くものです。	ヒーター付き	ヒーターなし	○	○	○
バッテリー	バッテリーの容量を上げます。	5 5 D 2 3 R	3 4 B 1 9 R	○	○	○
フロントフェンダサイドパネル プロテクタ	フロントフェンダーとボデーとのすき間をシールするフロントフェンダサイドパネルプロテクタ。 寒冷地でのドアヒンジ部の凍結防止に配慮することで、開扉（かいひ）性を確保します。 (下図1参照)	寒冷地用	なし	○	○	○

* 冷却水の濃度は、寒冷地仕様を手配しても変わりません。(L L C 5 0 %)

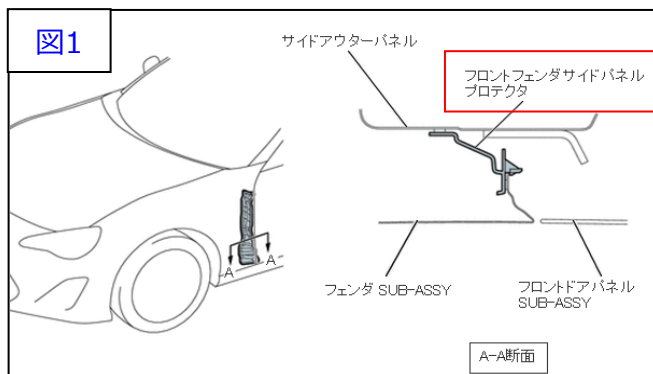
<上記寒冷地仕様以外でおすすめの装備>

装 備	説 明
リヤフォグランプ ※ 1	霧・雪・雨などにより視界が悪い時に車の存在を後続車に知らせるための赤色灯です。(下図2参照)
ウィンターブレード ※ 2	降雪時、通常のワイパーブレードではフレームに雪が付着し、凍りついてワイパーとしての機能が低下します。 そこで、ブレード本体を特殊合成ゴムラバーで覆い、寒さによる固着を防ぎ、雪や雨を拭き取り、視界を保つようにします。

※ 1 GTリミテッド : リヤフォグランプは、標準装備です。

GT・G : リヤフォグランプは、販売店装着オプションです。寒冷地仕様を選択しない場合でも、選択できます。

※ 2 ウィンターブレードは全車販売店装着オプションです。寒冷地仕様を選択しない場合でも、選択できます。



※リヤフォグランプ非装着車はリフレクタ