

エアコンフィルターの交換

エアコンを快適にお使いいただくために、エアコンフィルターを定期的に交換してください。

■ エアフィルターの交換

手順 1 内外気切りかえスイッチを押し、内気循環にする

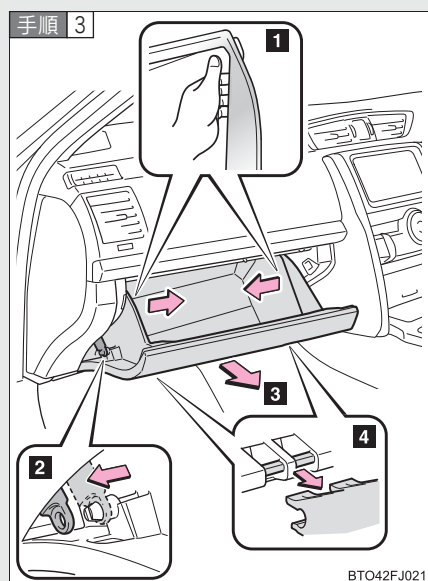
外気導入のままだと、内外気ドアによりフィルターケースを取りはずすことができません。

手順 2 スマートエントリー&スタートシステム非装着車

エンジンスイッチを“LOCK”にする

スマートエントリー&スタートシステム装着車

“エンジンスタートストップ”スイッチをOFFにする



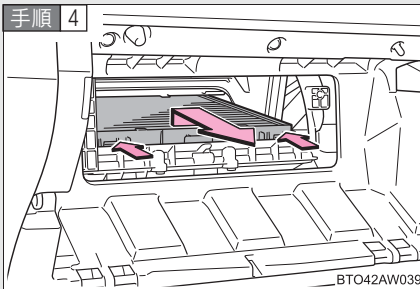
グローブボックスを取りはずす

1 グローブボックスの内側に指をかけ、側面を引っ張ってたわませながら、上部のツメを片側ずつはずします

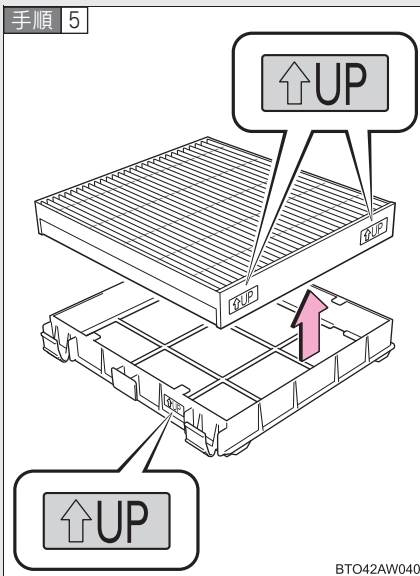
2 グローブボックスのダンパーステアのピンをはずします

3 グローブボックスを手前に引き出します

4 グローブボックス下部のツメをはずします



ツメを押してロックをはずし、
フィルターケースを取りはずす



フィルターケースからフィルタ
ーを取りはずし、新しいフィル
ターと交換する

「↑UP」マークの矢印が上を向く
ように取り付けます

手順 6 取り付けるときは、取りはずしたときと逆の手順で取り付け
る

 知識

■ エアコンフィルターの交換について

エアコンフィルターは次の時期を目安に交換してください。

交換：15,000 km [7,500 km[※]] ごと

※ 大都市や寒冷地など、交通量や粉じんの多い地区

■ エアコンの風量が減少したときは

フィルターの目詰まりが考えられますので、フィルターを交換してください。

 注意

■ エアコンを使用するときの注意

- フィルターを装着せずにエアコンを使用すると、故障の原因となることがあります。必ずフィルターを装着してください。
- フィルターは交換するタイプです。水洗いやエアブローによる清掃はしないでください。