

エアコンフィルターの交換

エアコンを快適にお使いいただくために、エアコンフィルターを定期的に交換してください。

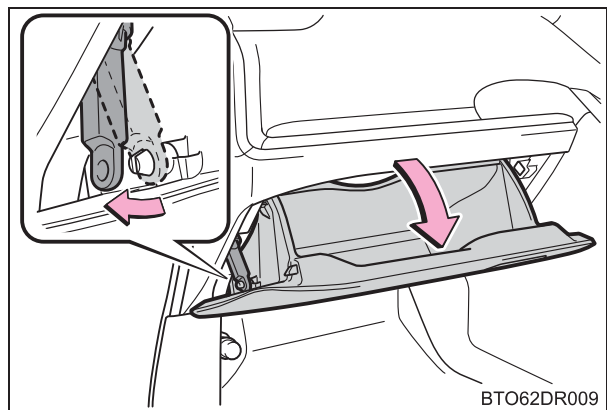
交換のしかた

- 1 エンジンスイッチを“LOCK”※¹またはOFF※²にする

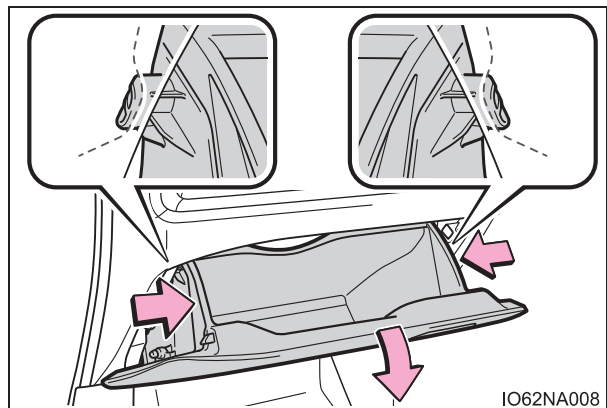
※¹ スマートエントリー&スタートシステム非装着車

※² スマートエントリー&スタートシステム装着車

- 2 グローブボックスを開きダンパーのピンをはずす



- 3 グローブボックス側面を内側に押し、上部のツメを片側ずつはずし、グローブボックスを支えながらゆっくりと全開させる



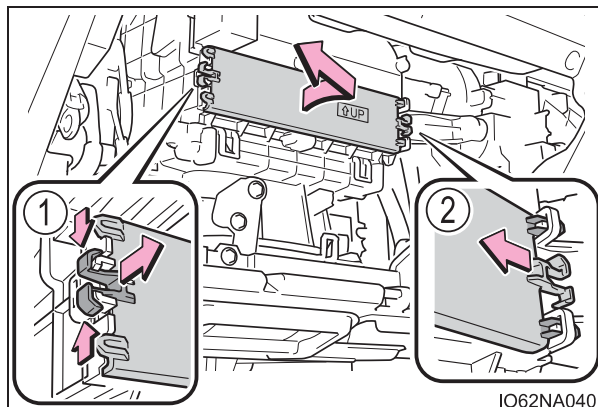
- 4 グローブボックスがいったいまで開いた状態から、少しだけ持ち上げた位置で手前に引き、グローブボックス下部の結合部をはずす

軽く引いても結合部がはずれない場合は、無理に引っ張らず、持ち上げる量を微調整しながら手前に引いてください。



5 フィルターカバーを取りはずす

- ① フィルターカバーの固定を解除する
- ② フィルターカバーを矢印の方向にずらし、ツメからフィルターカバーを抜く



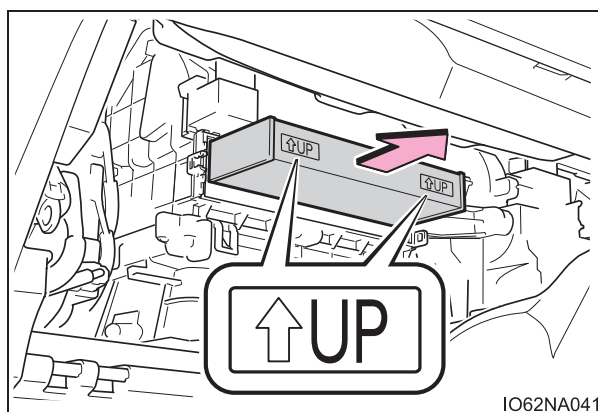
IO62NA040

6 フィルターを交換する

- ▶ 寒冷地仕様車を除く

フィルターを取りはずし、新しいフィルターと交換する

「↑ UP」マークの矢印が上を向くように取り付けます。

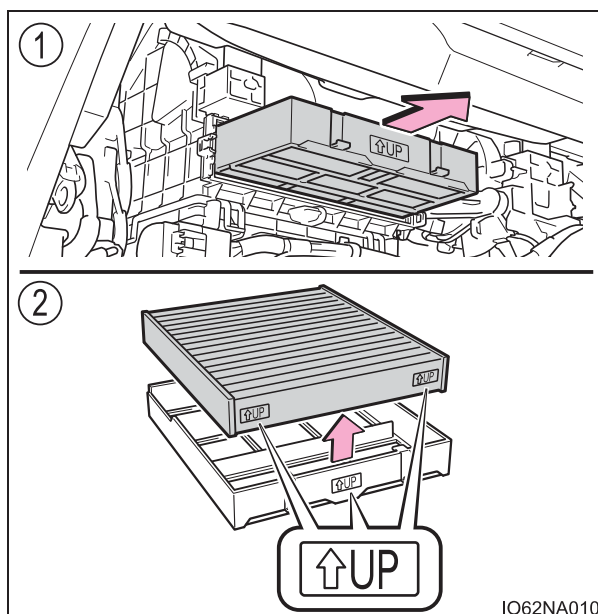


IO62NA041

- ▶ 寒冷地仕様車

- ① フィルターケースを取りはずす
- ② フィルターを取りはずし、新しいフィルターと交換する

「↑ UP」マークの矢印が上を向くように取り付けます。



IO62NA010

7 取り付けるときは、取りはずしたときと逆の手順で取り付ける

 知識

■ エアコンフィルターの交換について

エアコンフィルターは次の時期を目安に交換してください。

20,000km [10,000km[※]] ごと

※ 大都市や寒冷地など、交通量や粉じんの多い地区

■ エアコンの風量が減少したときは

フィルターの目詰まりが考えられますので、フィルターを交換してください。

 注意

■ エアコンを使用するときの注意

- フィルターを装着せずにエアコンを使用すると、故障の原因になることがあります。必ずフィルターを装着してください。
- フィルターは交換するタイプです。
水洗いやエアブローによる清掃はしないでください。

■ グローブボックスを取りはずすとき

必ず指定の手順（→ P. 341）に従って取りはずしてください。正しい方法で取りはずさないと、グローブボックス下部の結合部が破損するおそれがあります。

■ フィルターカバーの破損を防ぐために

フィルターカバーの固定を解除するとき、フィルターカバーを矢印の方向に動かす際は、ツメに無理な力が加わらないよう注意してください。

ツメが破損するおそれがあります。

