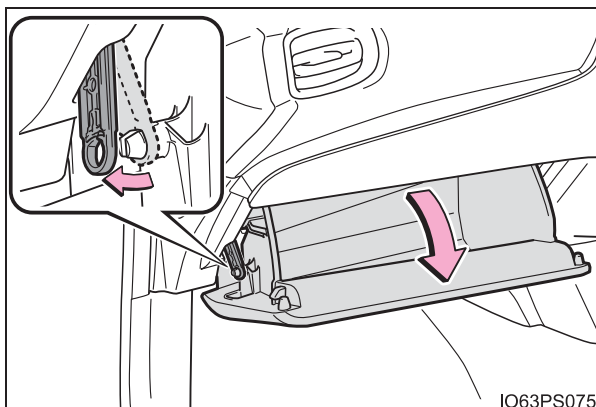


エアコンフィルターの交換

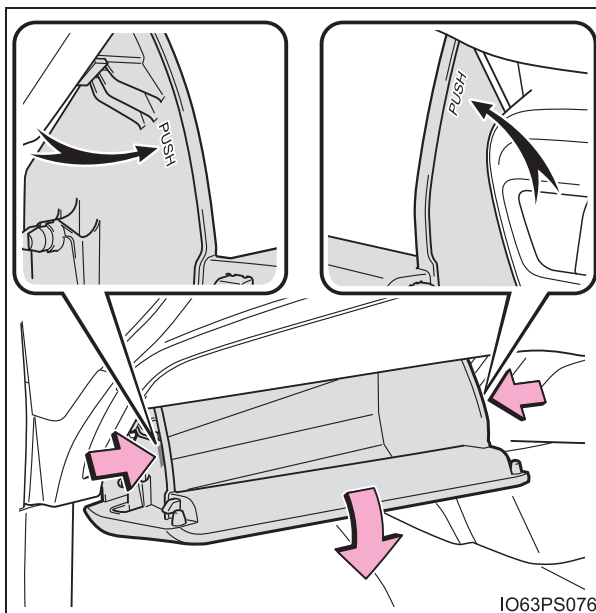
エアコンを快適にお使いいただくために、エアコンフィルターを定期的に交換してください。

交換のしかた

- 1 パワースイッチを OFF にする
- 2 グローブボックスを開き、ダンパーステーのピンをはずす

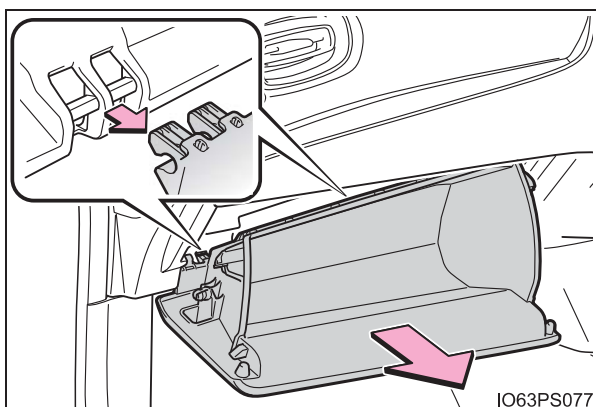


- 3 グローブボックス側面を内側に押し、上部のツメを片側ずつはずし、グローブボックスを支えながらゆっくりと全開させる



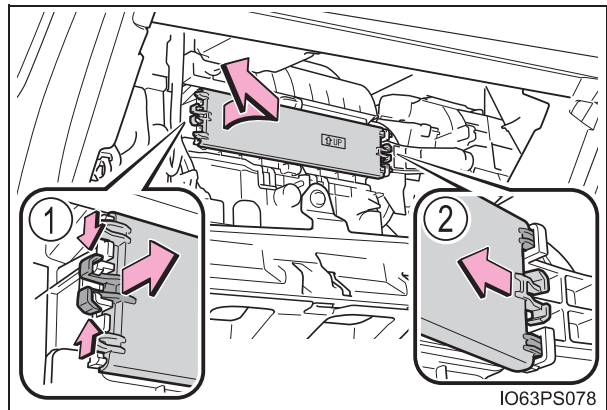
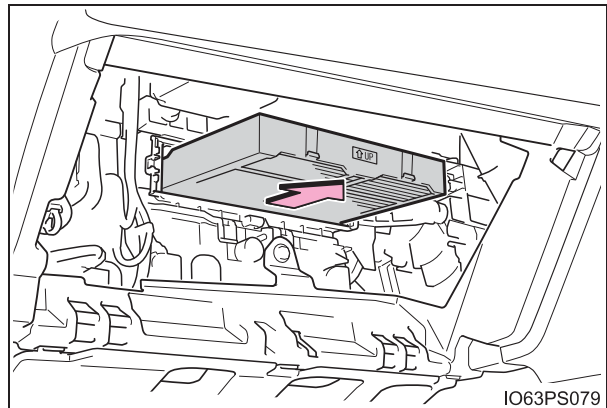
- 4 グローブボックスがいっぱいまで開いた状態から、少しだけ持ち上げた位置で手前に引き、グローブボックス下部の結合部をはずす

軽く引いても結合部がはずれない場合は、無理に引っ張らず、持ち上げる量を微調整しながら手前に引いてください。

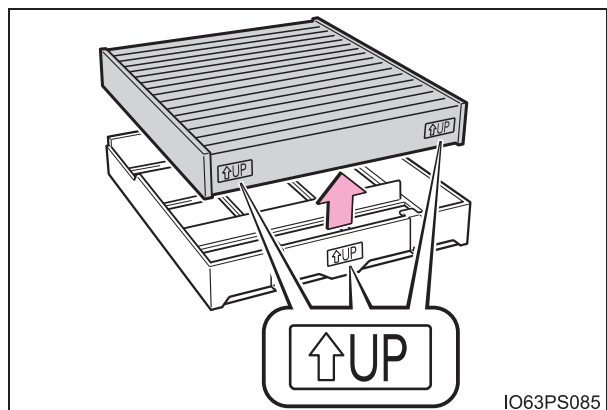


5 フィルターカバーを取りはずす

- ① つまみを押してフィルターカバーの固定を解除する
- ② フィルターカバーを矢印の方向にずらし、ツメからフィルターカバーを抜く

**6** フィルターケースを取りはずす**7** フィルターを取りはずし、新しいフィルターと交換する

「↑ UP」マークの矢印が上を向くように取り付けます。

**8** 取り付けるときは、取りはずしたときと逆の手順で取り付ける

知識

■ エアコンフィルターの交換について

エアコンフィルターは次の時期を目安に交換してください。

15000km [7500km^{※1}] ごと、ただし12ヶ月をこえないこと^{※2}

^{※1} 大都市や寒冷地など、交通量や粉じんの多い地区

^{※2} 花粉除去タイプ（脱臭機能付き）の場合、芳香剤などの使用により脱臭寿命が著しく低下する場合があります。エアコンの臭いが気になりだしたらフィルターを交換してください。

■ エアコンの風量が減少したとき

フィルターの目づまりが考えられますので、フィルターを交換してください。

 **注意****■ エアコンを使用するときの注意**

- フィルターを装着せずにエアコンを使用すると、故障の原因になることがあります。必ずフィルターを装着してください。
- フィルターは、交換するタイプです。
水洗いやエアブローによる清掃はしないでください。

■ グローブボックスを取りはずすとき

必ず指定の手順（→ P. 470）に従って取りはずしてください。正しい方法で取りはずさないと、グローブボックス下部の結合部が破損するおそれがあります。

■ フィルターカバーの破損を防ぐために

フィルターカバーの固定を解除するとき、フィルターカバーを矢印の方向に動かす際は、ツメに無理な力が加わらないよう注意してください。
ツメが破損するおそれがあります。

