

# DC外部給電システム

## MIRAIの使い方

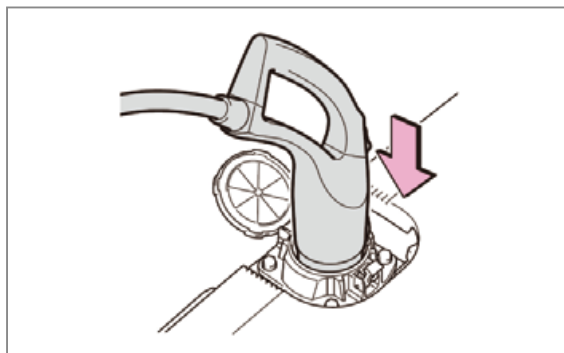


外部給電アウトレット (ボンネット下コンパートメント内)

1

外部給電器の手順に従い、給電コネクタを外部給電アウトレット (ボンネット部) に挿し込んでください。

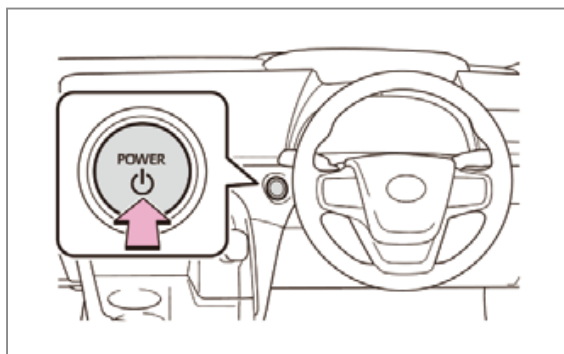
外部給電コネクタを挿し込むときに給電ケーブルがボデーに接触してしまうことがあります。ボデーに傷などつかないようにご注意ください。外部給電コネクタの形状や取り扱い方法などは、外部給電器のタイプにより異なります。外部給電器の取扱書に従って、作業を行ってください。



2

ブレーキペダルを踏まずに、パワースイッチを2回押してONモードにします。

メインディスプレイに“イグニッションON”と表示されていることを確認してください。ブレーキペダルを踏んだままパワースイッチを押すと、FCシステムが始動してしまい、DC外部給電システムが使用できません。



3

外部給電器の手順に従い、外部給電器の給電操作をしてください。

特定の外部給電器によっては、パワースイッチがOFFになり、給電が停止する場合があります。そのときは、停止から2分以上あけてから、再度②から実施してください。

4

マルチインフォメーションディスプレイに表示される使用上の注意に関する画面を確認し、メーター操作スイッチの「OK」を押してください。

