

# ALPHARD

■ サイドリフトアップチルトシート装着車

## ONLINE CATALOGUE

オンラインカタログ



トヨタウェルキャブシリーズ





## 電動でスライドダウンするチルトシートをセカンド席に装備。

セカンドシートが回転して、車外へスライドダウン&チルト。  
立ち上がりや着座をやさしくサポートします。  
標準装備のワイヤレスリモコンを使って、乗り降りをより快適にサポート。

## シートの出代が少ない省スペース設計で狭い場所での乗降も可能



### サイドリフトアップチルトシート装着車 価格表 (消費税非課税)

エンジン	駆動	グレード	乗車定員	メーカー希望小売価格*1	北海道地区 メーカー希望小売価格*2
ハイブリッド	2WD	G	7名	5,448,000円	5,474,000円
	E-Four			5,648,000円	5,674,000円
ガソリン	2WD	G	7名	4,720,000円	4,752,000円
	4WD			4,900,000円	4,932,000円

サイドリフトアップチルトシート装着車は、「型式指定自動車」のため、持ち込み登録の必要がありません。

photo：G（ガソリン・2WD・7人乗り）サイドリフトアップチルトシート装着車。ボディカラーのプラチナホワイトパールマイカ〈089〉〈30,000円〉はメーカーオプション。内装色はブラック。

\*1.沖縄地区は価格が異なります。 \*2.北海道地区の価格には寒冷地仕様が含まれます。 ●価格はメーカー希望小売価格〈（消費税非課税）'23年6月現在のもの〉で参考価格です。価格は販売店が独自に定めていますので、詳しくは各販売店におたずねください。 ●価格はタイヤパンク応急修理キット付の価格です。 ●価格にはオプション価格は含まれていません。 ●保険料、税金（除く消費税）、登録料などの諸費用は別途申し受けます。 ●自動車リサイクル法の施行により、リサイクル料金が別途必要となります。 ●全車消費税は非課税となり、メーカー希望小売価格は消費税抜きの価格となります。

## POINT

### サイドリフトアップチルトシートの特長

#### 車外へのシートの出代が少ない省スペース設計

車外へのシート出代が小さく、となりにクルマが停まっても乗降が可能。  
雨の日でもシートが濡れにくい。

#### 降車時の立ち上がりをサポートするチルト機構

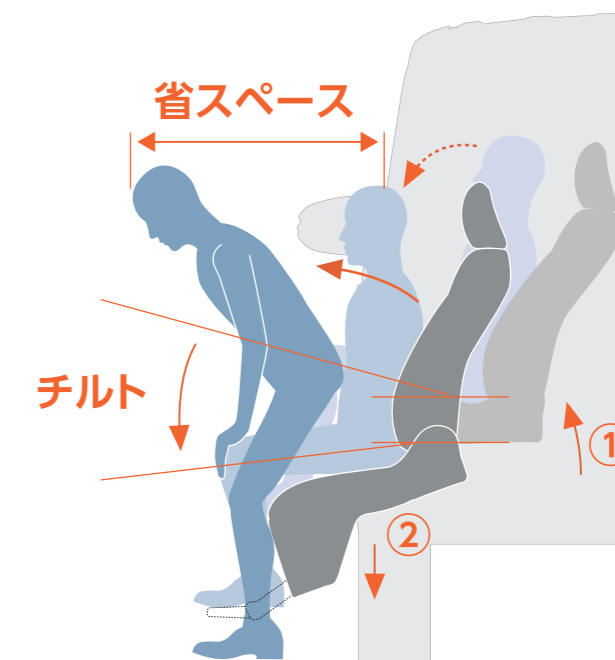
シートがチルトすることによりお尻の位置を高く保て①、地面に両足が着き\*、足を浅く曲げた状態から前に乗り出すので②、立ち上がりやすい。(\*身長により異なります。)

#### 膝への負担が少ない2段折れ大型フットレストを装備

フットレストを大型化し、乗り降りおよび室内で着座時の膝の角度がゆるやかになり、膝への負担が少ない。

#### シートポジションを記憶する自動メモリー機能付

シートを室内に戻すと、降車前のシートポジションに自動的に復帰するメモリー機能を搭載。



### ⚠️ サイドリフトアップチルトシート装着車について

シートに深く着座できない方、膝や首が曲がらない方の場合、足や頭がボディにあたり、座った状態でのシートの回転、チルトおよび乗降が困難になります。ご乗車できない場合もありますので、ご注意ください。

- 体勢保持のため、アームレストとフットレストをご使用ください。
- サイドリフトアップチルトシートは、標準車のシートとは異なります。フルクライニングはできません。シートスライド量、シートバック角度も標準車とは異なります。
- サイドリフトアップチルトシートにチャイルドシートを装着した場合には、サイドリフトアップチルトシートの操作は行わないでください。





1 スライドドアを全開にして、ワイヤレスリモコンスイッチ（またはシート昇降スイッチ）を押し続けると、回転開始位置までシートがスライドして、背もたれ角度を自動的に調整します。

2 シートは外側へ回転後、車外へスライドダウンしながら座面の前傾が開始します。

3 座面がゆるやかに前傾しながらシートは下降します。背もたれも少しずつリクライニングします。

4 停止位置に近づくとシートはゆっくりと作動します。アームレストに手をかけながらフットレストから降ります。

※アームレストとフットレストをご使用ください。

※シートベルトを着用しているときは、ワイヤレスリモコンスイッチやシート昇降スイッチを押してもシートは回転しません。

※シートは乗車完了時のシートポジション（スライド位置・リクライニング角度）を自動的に記憶します。

※シートが干渉して操作ができない場合がありますので、操作をする前に助手席シートおよびサードシートを調整する必要があります。

●安全のため各操作は介助の方が確実に行ってください。

※写真は降車時の手順を説明しています。乗車時は逆の手順で行ってください。[参考] 写真のモデルの身長は150cmです。



各装備の取付け位置



シート左側

シート右側

## シート操作スイッチ

- ①シート昇降スイッチ
  - ②シート前後スライドスイッチ
  - ③シートリクライニングスイッチ
- セカンド右席やサード席からも操作が可能です。



## アームレスト（可倒式）



使用時

収納時

## フットレスト（折りたたみ式）



## シートベルトプレートアーム

シートベルトの装着を容易にします。





## ウェルキャブ専用シート表皮

座面にはチルト時でも着座姿勢を保持しやすい専用ファブリックを使用しています。



## ワイヤレスリモコン

- ①シート上昇スイッチ
- ②シート下降スイッチ
- ③電源スイッチ



## リモコンホルダー





## 車いす用固定装置

ラゲージスペースに折りたたみ式の車いす1台分の固定装置を設けています。4本のベルトでしっかりと固定します。

※サードシートを着座状態にして、前側のサードシートはね上げ位置を目安にして固定してください。

※写真の車いすは装備に含まれません。

## 収納可能な車いすの目安 (車いす折りたたみ時)

全高	全長	折りたたみ幅
 960mm以下	 1,150mm以下	 330mm以下

- 上記の寸法内であっても、車いすの形状、オプション装着の状況などによっては収納できない場合があります。詳しくは販売店におたずねの上、お持ちの車いすなどを使用して実車でご確認ください。

⚠ 走行前に必ず車いす固定ベルトで固定してください。



## 専用シートカバー 吸水タイプ (サイドリフトアップチルトシート1席分)

吸水性に優れた専用シートカバーです。

## 胸部固定ベルト (サイドリフトアップチルトシート用)

着座姿勢をサポートします。

※胸部固定ベルトはシートベルトに代わるものではありません。  
走行中は必ずシートベルトを着用してください。

## 車いすステッカー

縦113mm×横105mm



<span style="color: #90EE90;">■</span> ウェルキャブ標準装備 <span style="color: #ADD8E6;">■</span> 販売店装着オプション	
サイドリフトアップチルトシート(ワイヤレスリモコン付)	*1
シートベルトプレートアーム	
車いす用固定装置	
専用シートカバー 吸水タイプ(サイドリフトアップチルトシート1席分)	
専用フロアマット(1台分) [ロイヤルタイプ]	*2
[ラグジュアリータイプ]	*2
胸部固定ベルト(サイドリフトアップチルトシート用)	
車いすステッカー	

\*1. フルリクライニングはできません。 \*2. 材質・デザインは標準車と同一です。詳しくは、ACCESSORIES & AUDIO VISUAL & CUSTOMIZE CATALOGUEをご覧ください。

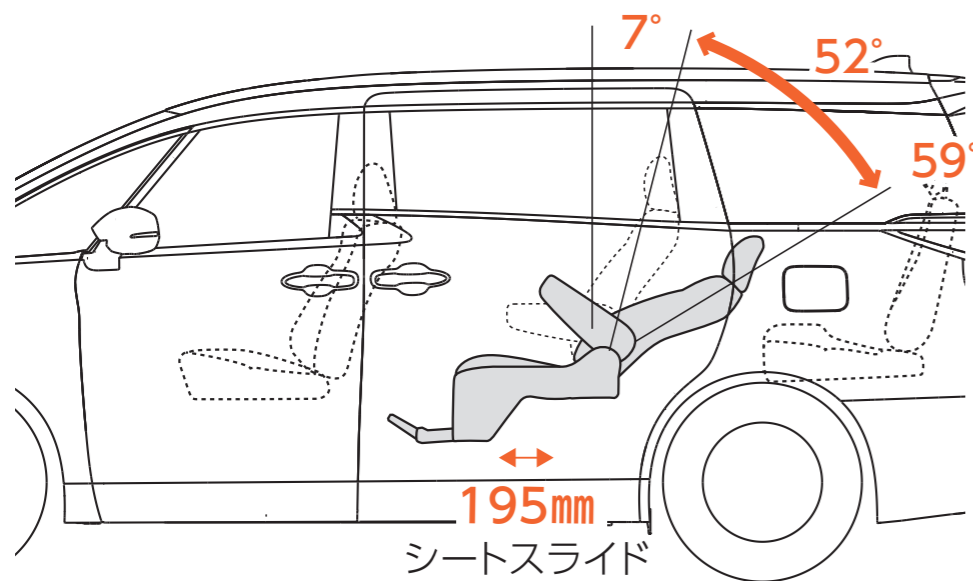
### サイドリフトアップチルトシート装着車 諸元

リフト能力：100kg(シートを除く)

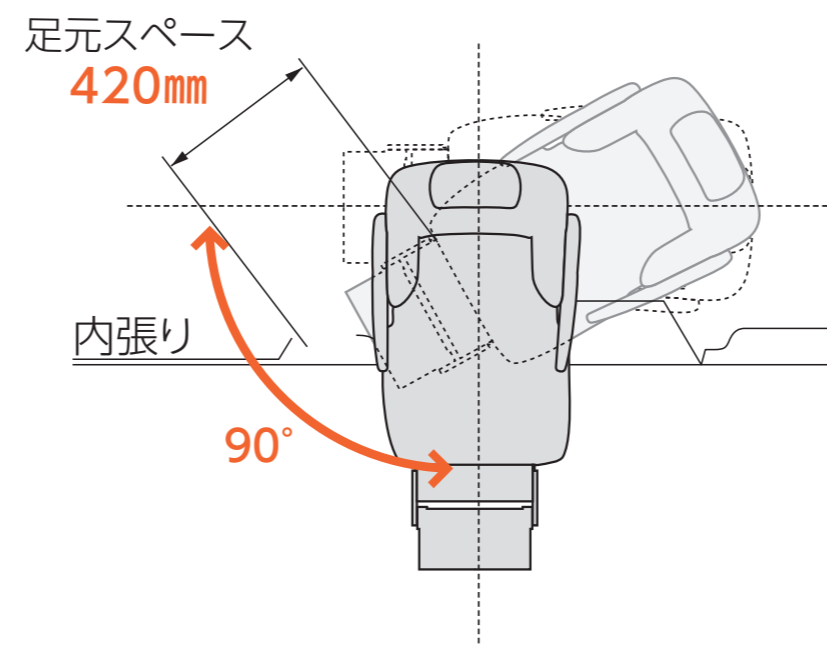
回転・下降時間：30～40秒

上昇・回転時間：30～40秒

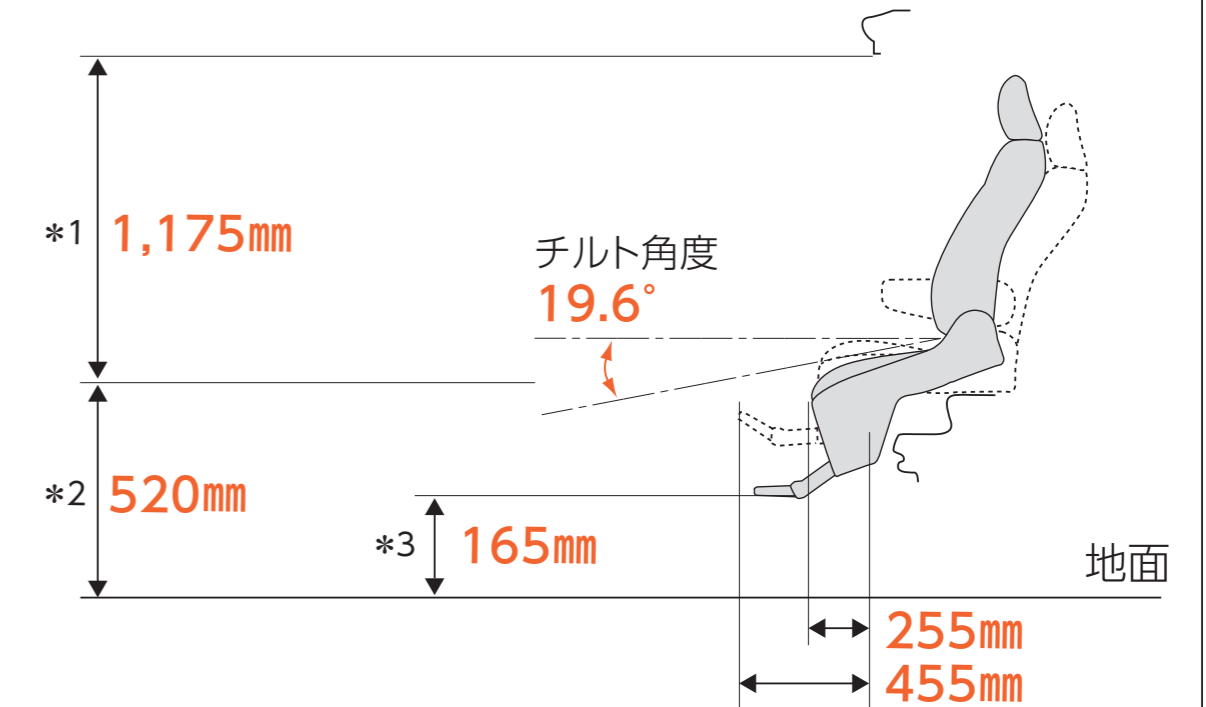
#### シートバック角度・リクライニング角度・シートスライド量



#### 回転時寸法



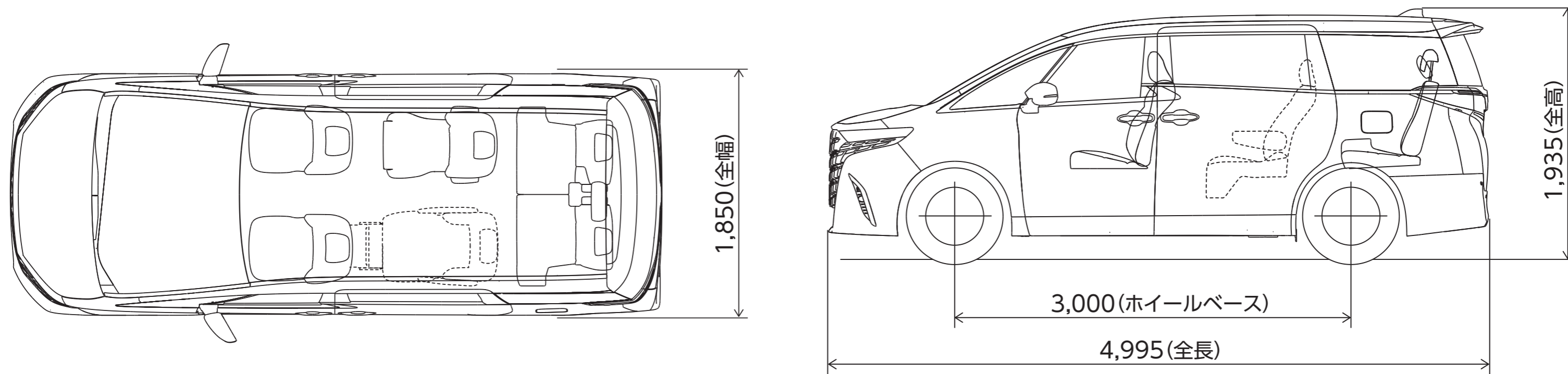
#### チルト時寸法




- \*1.チルト後の座面中央部高さからドア開口部上端までの寸法です。
- \*2.シートの座面高は、チルト時の座面中央部までの寸法です。
- \*3.最低地上高はチルト時の寸法です。

●各寸法値は設計値を示します。実測値は若干異なることがあります。

- G (ガソリン・2WD・7人乗り) サイドリフトアップチルトシート装着車








【型式指定自動車】		ハイブリッド車		ガソリン車		
		2WD	E-Four	2WD	4WD	
		G		G		
車両型式		6AA-AAHH40W-PFXQB-W	6AA-AAHH45W-PFXQB-W	3BA-AGH40W-PFXQK-W	3BA-AGH45W-PFXQK-W	
エンジン	型式	A25A-FXS		2AR-FE		
	総排気量 L	2.487		2.493		
	最高出力<ネット> kW(PS)/r.p.m.	140(190)/6,000		134(182)/6,000		
	最大トルク<ネット> N・m(kgf・m)/r.p.m.	236(24.1)/4,300~4,500		235(24.0)/4,100		
モーター	型式/種類	5NM/交流同期電動機	フロント:5NM/交流同期電動機 リヤ:4NM/交流同期電動機	-		
	最高出力 kW(PS)	134(182)	フロント:134(182)リヤ:40(54)	-		
	最大トルク N・m(kgf・m)	270(27.5)	フロント:270(27.5)リヤ:121(12.3)	-		
動用電池	種類	ニッケル水素電池		-		
	容量 Ah	5		-		
乗車定員	名	7		7		
トランスミッション		電気式無段変速機		Super CVT-i (自動無段変速機)		
車両重量	kg	2,160	2,220	2,050	2,110	
車両総重量	kg	2,545	2,605	2,435	2,495	
燃料消費率	 (国土交通省 審査値)	km/L	18.7	17.3	11.0	10.5
		市街地モード km/L	16.2	14.9	7.4	7.2
		郊外モード km/L	20.3	18.8	11.8	11.2
		高速道路モード km/L	18.9	17.6	13.2	12.5
車両寸法	全長	4,995		4,995		
	全幅	1,850		1,850		
	全高	1,935		1,935		
室内寸法	長さ	3,005		3,005		
	幅	1,660		1,660		
	*1 高さ	1,360		1,360		
燃料タンク容量	L	60		75	65	

\*1.社内測定値。 ★上記以外の諸元項目につきましては、標準車カタログをあわせてご参照ください。

●燃料消費率は定められた試験条件のもとでの値です。お客様の使用環境（気象、渋滞等）や運転方法（急発進、エアコン使用等）に応じて燃料消費率は異なります。 ●WLTCモードは、市街地、郊外、高速道路の各走行モードを平均的な使用時間配分で構成した国際的な走行モードです。市街地モードは、信号や渋滞等の影響を受ける比較的低速な走行を想定し、郊外モードは、信号や渋滞等の影響をあまり受けない走行を想定、高速道路モードは、高速道路等での走行を想定しています。

●エンジン出力表示には、ネット値とグロス値があります。「グロス」はエンジン単体で測定したものであり、「ネット」とはエンジンを車両に搭載した状態とほぼ同条件で測定したものです。同じエンジンで測定した場合、「ネット」は「グロス」よりもガソリン自動車で約15%程度低い値（自工会調べ）となっています。 ●“ALPHARD”“EXECUTIVE LOUNGE”“TOYOTA SAFETY SENSE”“T-Connect”“TNGA”“E-Four”“VSC”“TRC”“Welcab/ウェルキャブ”“コンライト”“マイカーサーチ”“START YOUR IMPOSSIBLE”はトヨタ自動車（株）の商標です。

 標準設定

ボディカラー〈カラーコード〉	グレード	G
	シート表皮	ファブリック+合成皮革
	内装色	ブラック
プラチナホワイトパールマイカ*1	〈089〉	
ブラック	〈202〉	
プレシャスレオブロンド*2	〈4Y7〉	

\*1. プラチナホワイトパールマイカ 〈089〉はメーカーオプション〈30,000円〉となります。 \*2. プレシャスレオブロンド 〈4Y7〉はメーカーオプション〈50,000円〉となります。

●価格はメーカー希望小売価格〈消費税非課税〉'23年6月現在のもの〉で参考価格です。価格は販売店が独自に定めていますので、詳しくは各販売店におたずねください。

●全車消費税は非課税となり、メーカー希望小売価格は消費税抜きの価格となります。

●ボディカラーおよび内装色は撮影の条件、ご覧になる印刷物または画面によって実際の色とは異なって見えることがあります。また、実車においてもご覧になる環境（屋内外、光の角度等）により、ボディカラーの見え方は異なります。

		G	
		2.5L ハイブリッド車	2.5L ガソリン車
		2WD/E-Four	2WD/4WD
		7人乗り	
外装	足まわり	225/65R17 タイヤ&17×6½ Jアルミホイール(シルバーメタリック塗装)	
		スペアタイヤ(応急用T165/80D17)	*1*2*3 13,000円
	エクステリア	フロントグリル(G専用加飾)	
		フロントフォグランプカバー	
		サイドマッドガード	
		ハイブリッドエンブレム(リヤ)	
	ウインドウまわり	UVカットウインドシールドガラス(グリーン合わせ・高遮音性ガラス)	
		UVカットフロントフォーターグリーンガラス	
		スーパーUVカット&撥水機能付フロントドアグリーンガラス	
		UVカット機能付 プライバシーガラス	スライドドア
<b>全車標準装備</b> ●タイヤパンク応急修理キット*1 ●マクファーソンストラット式フロントサスペンション ●ダブルウィッシュボーン式リヤサスペンション ●スタビライザー(フロント・リヤ) ●フードサイレンサー ●エアスパッツ(フロント・リヤ)*5 ●ダッシュサイレンサー ●アウトサイドドアハンドル(メッキ) ●パワーウインドゥ(フロント・スライドドアガラスワンタッチ式/キーOFF後作動機能+挟み込み防止機能+速度制御機能付) ●ウォッシャー連動間欠フロントワイパー(時間調整式+車速感知式+ミスト機能付) ●オートワイパー(雨滴感知式) ●ウォッシャー連動間欠リヤワイパー(リバース連動機能付) ●リヤウインドゥデフォグガー(タイマー付) ●ばね上制振制御(ハイブリッド車) など			

\*1.スペアタイヤを選択した場合、タイヤパンク応急修理キットは非装着となり、サードシートスライド機構付ラゲージ床下収納の右側に装着されます。 \*2.スペアタイヤとジャッキ+ジャッキハンドル+ホイールナットレンチはセットでメーカーオプション。 \*3.スペアタイヤと販売店装着オプションのジャッキ+ジャッキハンドル+ホイールナットレンチは同時装着できません。 \*4.E-Four車の場合、E-Fourエンブレム(リヤ)が追加されます。 \*5.寒冷地仕様を選択した場合、フロントのみになります。

◆「メーカーオプション」はご注文時に申し受けます。メーカーの工場では装着するため、ご注文後はお受けできませんのでご了承ください。 ◆販売店装着オプションには取り付けられないものがあります。詳しくは販売店におたずねください。

◆Gグレードはウェルキャブ専用グレードのため、標準車のZグレードおよびExecutive Loungeとは一部仕様が異なります。 ◆各装備の機能などにつきましては、標準車カタログをあわせてご参照ください。

■価格はメーカー希望小売価格<(消費税非課税)>'23年6月現在のもの>で参考価格です。価格は販売店が独自に定めていますので、詳しくは各販売店におたずねください。 ■サイドリフトアップチルトシート装着車の消費税は非課税となり、メーカー希望小売価格は消費税抜きの価格となります。



		G	
		2.5L ハイブリッド車	2.5L ガソリン車
		2WD/E-Four	2WD/4WD
		7人乗り	
安全装備	視界	3眼LEDヘッドランプ(ハイ・ロービーム/オートレベリング機能付)+LEDクリアランスランプ(デイトタイムランニングランプ機能付)	
		LEDシーケンシャルターンランプ(フロント・リヤ)	
		LEDサイドターンランプ付オート電動格納式リモコンカラードドアミラー(ヒーター・リパース連動機能・パノラミックビューモニターカメラ付)	
		LEDリヤフォグランプ	*7
		防眩インナーミラー	
		デジタルインナーミラー	50,000円
		カメラ洗浄機能(バックカメラ)	*6
	予防安全	プリクラッシュセーフティ(歩行者[昼夜]・自転車運転者[昼夜]・自動二輪車[昼]検知機能付衝突回避支援タイプ/ミリ波レーダー+単眼カメラ方式)	
		レーンレーシングアシスト[LTA]+レーンディパーチャーアラート[LDA]	
	Toyota Safety Sense	レーダークルーズコントロール(全車速追従機能付)	
	アダプティブハイビームシステム[AHS]		
	ロードサインアシスト[RSA]		
	ドライバー異常時対応システム		
	プロアクティブドライビングアシスト[PDA]		
	発進遅れ告知機能[TMN]		

\*6.ディスプレイオーディオ(コネクテッドナビ対応) Plusとパーキングサポートブレーキ(前後方静止物+後方接近車両+後方歩行者)とパノラミックビューモニター(床下透過表示機能付)はセットでメーカーオプション。また、バックカメラにカメラ洗浄機能、ドアミラーのパノラミックビューモニターカメラに赤外線投光器が追加されます。 \*7.寒冷地仕様を選択した場合、LEDリヤフォグランプが同時装着されます。

◆「メーカーオプション」はご注文時に申し受けます。メーカーの工場では装着するため、ご注文後はお受けできませんのでご了承ください。 ◆販売店装着オプションには取り付けられないものがあります。詳しくは販売店におたずねください。

◆Gグレードはウェルキャブ専用グレードのため、標準車のZグレードおよびExecutive Loungeとは一部仕様が異なります。 ◆各装備の機能などにつきましては、標準車カタログをあわせてご参照ください。

■価格はメーカー希望小売価格<(消費税非課税)>'23年6月現在のもの>で参考価格です。価格は販売店が独自に定めていますので、詳しくは各販売店におたずねください。 ■サイドリフトアップチルトシート装着車の消費税は非課税となり、メーカー希望小売価格は消費税抜きの価格となります。

		G	
		2.5L ハイブリッド車	2.5L ガソリン車
		2WD/E-Four	2WD/4WD
		7人乗り	
安全装備	<b>予防安全</b> ブラインドスポットモニター[BSM]+安心降車アシスト(ドアオープン制御付)[SEA]+後方車両接近告知+周辺車両接近時サポート(通報提案機能)+後方車両への接近警報+セカンダリーコリジョンブレーキ(停車中後突対応)		
	車両接近通報装置		
	全席ELR付3点式シートベルト フロントシート:プリテンショナー+フォースリミッター機構付 セカンドシート:フォースリミッター機構付		
	プラスサポート(急アクセル時加速抑制)		
	ITS Connect	25,000円	
	<b>駐車・走行支援</b> パーキングサポートブレーキ	前後方静止物+後方接近車両	*8
前後方静止物+後方接近車両+後方歩行者		*8	*6
パノラミックビューモニター 床下透過表示機能付		*8	*6
<b>全車標準装備</b> ●LEDコーナリングランプ ●LEDフロントフォグランプ ●LEDリヤコンビネーションランプ ●LEDハイマウントストップランプ ●コンライト(ライト自動点灯+消灯システム/ランプオートカットシステム) ●LEDライセンスランプ ●電動パーキングブレーキ ●ブレーキホールド ●EBD(電子制動力配分制御)付ABS&ブレーキアシスト ●S-VSC ●TRC ●緊急ブレーキシグナル ●ヒルスタートアシストコントロール ●ドライブスタートコントロール ●リヤシートリマインダー ●汎用ISOFIX対応チャイルドシート固定専用バー+トップテザーアンカー(セカンドシート左右) ●SRSエアバッグ(運転席・助手席)+SRSサイドエアバッグ(運転席・助手席)+SRSカーテンシールドエアバッグ(フロント・セカンド・サードシート) ●全席シートベルト非着用警告灯(点滅式)+リマインダー(警告音) ●アジャスタブルシートベルトアンカー(運転席・助手席) ●チャイルドプロテクター(スライドドア) など			

\*6.ディスプレイオーディオ(コネクテッドナビ対応)Plusとパーキングサポートブレーキ(前後方静止物+後方接近車両+後方歩行者)とパノラミックビューモニター(床下透過表示機能付)はセットでメーカーオプション。また、バックカメラにカメラ洗浄機能、ドアミラーのパノラミックビューモニターカメラに赤外線投光器が追加されます。 \*8.字光式ナンバープレートは同時装着できません。

◆「メーカーオプション」はご注文時に申し受けます。メーカーの工場では装着するため、ご注文後はお受けできませんのでご了承ください。 ◆販売店装着オプションには取り付けられないものがあります。詳しくは販売店におたずねください。

◆Gグレードはウェルキャブ専用グレードのため、標準車のZグレードおよびExecutive Loungeとは一部仕様が異なります。 ◆各装備の機能などにつきましては、標準車カタログをあわせてご参照ください。

■価格はメーカー希望小売価格<(消費税非課税)'23年6月現在のもの>で参考価格です。価格は販売店が独自に定めていますので、詳しくは各販売店におたずねください。 ■サイドリフトアップチルトシート装着車の消費税は非課税となり、メーカー希望小売価格は消費税抜きの価格となります。

		G	
		2.5L ハイブリッド車	2.5L ガソリン車
		2WD/E-Four	2WD/4WD
		7人乗り	
操作性	計器盤	12.3インチTFTカラーメーター+マルチインフォメーションディスプレイ(メーター照度コントロール付)	
	操作系	本革巻き3本スポークステアリングホイール	
		ステアリングスイッチ(マルチインフォメーションディスプレイ・レーダークルーズコントロール・レーントレーシングアシスト・オーディオ・音声認識・ハンズフリー)	
		ストレート式シフトレバー	
		シーケンシャルシフトマチック	
		EVドライブモード	
	ドア・キー	デュアルパワースライドドア(デュアルイージークローザー・挟み込み防止機能・ワンタッチシーソースイッチ付)	
		パワースライドドア・パワーバックドア予約ロック機能	
		パワーバックドア(バックドアイージークローザー・挟み込み防止機能・停止位置メモリー機能・パワーバックドアスイッチ(車両サイド・バックドア下端)付)	
		後席用サイドサンシェード(スライドドアガラス・リヤクォーターガラス)	
スマートエントリー(全ドア/アンサーバック機能付)&スタートシステム(スマートキー2個) <span style="color: red;">*9</span>			
<b>全車標準装備</b> ●電動パワーステアリング(車速感応型) ●ランプ消し忘れウォーニング(ブザー) ●キー置き忘れ防止ウォーニング ●エコドライブモード ●パワードアロック(運転席ドアキー連動) ●電気式フューエルリッドオープナー など			

\*9 植込み型心臓ペースメーカー等の機器をご使用の方は、電波によりそれらの機器に影響を及ぼすおそれがありますので、車両に搭載された発信機から約22cm以内に植込み型心臓ペースメーカー等の機器を近づけないようにしてください。電波発信を停止することもできますので、販売店にご相談ください。

◆「メーカーオプション」はご注文時に申し受けます。メーカーの工場では装着するため、ご注文後はお受けできませんのでご了承ください。 ◆販売店装着オプションには取り付けられないものがあります。詳しくは販売店におたずねください。

◆Gグレードはウェルキャブ専用グレードのため、標準車のZグレードおよびExecutive Loungeとは一部仕様が異なります。 ◆各装備の機能などにつきましては、標準車カタログをあわせてご参照ください。

■価格はメーカー希望小売価格<(消費税非課税)>'23年6月現在のもの>で参考価格です。価格は販売店が独自に定めていますので、詳しくは各販売店におたずねください。 ■サイドリフトアップチルトシート装着車の消費税は非課税となり、メーカー希望小売価格は消費税抜きの価格となります。 ■スマートエントリーは、株式会社ユーシンの商標です。



<div style="display: flex; justify-content: space-between; align-items: center;"> <span style="background-color: #d9ead3; border: 1px solid #ccc; padding: 2px;">標準装備</span> <span style="background-color: #fff2cc; border: 1px solid #ccc; padding: 2px;">メーカーオプション(ご注文時に申し受けます。)</span> <span style="background-color: #d9ead3; border: 1px solid #ccc; padding: 2px;">販売店装着オプション</span> </div>		G		
		2.5L ハイブリッド車	2.5L ガソリン車	
		2WD/E-Four	2WD/4WD	
		7人乗り		
内装	空調	前席左右・前後独立温度コントロールフルオートエアコン		
		ナノイーX		
	照明	イルミネーテッドエントリーシステム(スタートスイッチ+LEDルーフカラーイルミネーション+後席用LEDドームランプ)		
		LEDフロントパーソナルランプ(静電スイッチ)		
		LEDルーフカラーイルミネーション(色替え+調光機能付)		
		後席用LEDドームランプ		
	シート	シート表皮		
		ファブリック+合成皮革		
		フロントシート	運転席 8 ウェイパワーシート(前後スライド+リクライニング+シート上下+チルトアジャスター)& 助手席 4 ウェイパワーシート(前後スライド+リクライニング)+後席用アシストグリップ	
		セカンドシート	<b>[右席]リラックスキャプテンシート</b> <機能>●マニュアルロングスライド ●マニュアルリクライニング <装備>●マニュアルオットマン ●上下調整式ヘッドレスト ●回転式アームレスト ●マニュアルウォークインレバー	
<b>[左席]サイドリフトアップチルトシート</b> <機能>●パワースライド ●パワーリクライニング <装備>●フットレスト(折りたたみ式) ●上下調整式ヘッドレスト ●回転式アームレスト ●ワイヤレスリモコン				
サードシート	5:5分割2ポジションスペースアップシート <機能>●跳ね上げアシスト機構 ●スライド ●リクライニング <装備>●ヘッドレスト(全席) ●回転式センターアームレスト			

◆「メーカーオプション」はご注文時に申し受けます。メーカーの工場では装着するため、ご注文後はお受けできませんのでご了承ください。 ◆販売店装着オプションには取り付けられないものがあります。詳しくは販売店におたずねください。

◆Gグレードはウェルキャブ専用グレードのため、標準車のZグレードおよびExecutive Loungeとは一部仕様が異なります。 ◆各装備の機能などにつきましては、標準車カタログをあわせてご参照ください。

■価格はメーカー希望小売価格<(消費税非課税)>'23年6月現在のもの>で参考価格です。価格は販売店が独自に定めていますので、詳しくは各販売店におたずねください。 ■サイドリフトアップチルトシート装着車の消費税は非課税となり、メーカー希望小売価格は消費税抜きの価格となります。

■nanoe、ナノイー及びnanoeマークは、パナソニックホールディングス株式会社の商標です。

		G		
		2.5L ハイブリッド車	2.5L ガソリン車	
		2WD/E-Four	2WD/4WD	
		7人乗り		
内装	内装	一部合成皮革巻き+GRAPHITE MESH+ブロンズ塗装		
	ドアトリム	フロントドア	GRAPHITE MESH+ブロンズ塗装	
		スライドドア	GRAPHITE MESH+ブロンズ塗装	
		リヤクォーター	GRAPHITE MESH+ブロンズ塗装	
	フロント:オーバーヘッドコンソール(ダウンライト付)&リヤ:スーパーロングオーバーヘッドコンソール		材着	
	センターピラーロングアシストグリップ(左右)		材着	
	回転式アシストグリップ(4個)			
	天井ロングアシストグリップ(セカンドシート左右)			
	電源	アクセサリコンセント(AC100V・100W/センターコンソール後部1個)	*10	
		アクセサリコンセント(AC100V・1500W/非常時給電システム付/センターコンソール後部1個・ラゲージルーム右側1個)	*11	
充電用USB端子(Type-C/センターコンソールボックス:前部1個・内部1個・後部2個)		*12		
収納	センターコンソールボックス(両側オープン/照明付)	リヤボックス付		
	シートバックポケット(運転席・助手席)	材着		
	天井収納ボックス			
<b>全車標準装備</b> ●リヤエアコンコントロールパネル(時計付) ●クリーンエアフィルター(花粉脱臭タイプ) ●ラゲージルームランプ(3個/バックドア連動) ●ドアカーテシランプ(フロントドア) ●スピーカーグリル(フロントドア) ●サンバイザー(バニティミラー[運転席・助手席]+照明[運転席・助手席]+チケットホルダー[運転席]) ●ドアアームレスト(合成皮革巻き) ●インサイドドアハンドル(フロント:メッキ、リヤ:金属調塗装) ●ドアスカッフプレート ●カップホルダー(運転席・助手席) ●フロントドアポケット&ボトルホルダー ●スライドドアボトルホルダー ●リヤクォータートリムボトルホルダー&トレイ ●コンソールアッパートレイ ●助手席コンソールサイドトレイ ●センターコンソールカップホルダー(2個) ●グローブボックス ●スライドトレイ式足元収納(フロントシート後方) ●コートフック(4個) ●デッキフック(2個) ●ラゲージフック2個 ●エコバッグフック(運転席・助手席シートバック) ●脱着折りたたみ式デッキボード ●サードシートスライド機構付ラゲージ床下収納*1 ●リヤクォーター小物入れ(運転席側) ●ラゲージサイドボックス(助手席側[ガソリン車]) ●アクセサリソケット(DC12V・120W/1個)*13 ●外部給電アタッチメント(ハイブリッド車) など				

\*1.スペアタイヤを選択した場合、タイヤパンク応急修理キットは非装着となり、サードシートスライド機構付ラゲージ床下収納の右側に装着されます。 \*10.100W以下の電気製品をご使用ください。ただし、100W以下の電気製品でも正常に作動しない場合があります。詳しくは販売店におたずねください。 \*11.合計1500W以下の電気製品をご使用ください。ただし、1500W以下の電気製品でも正常に作動しない場合があります。詳しくは販売店におたずねください。 \*12.DC5V/3.0A(消費電力15W)の電源としてご使用ください。 \*13.120W以下の電気製品をご使用ください。ただし、120W以下の電気製品でも正常に作動しない場合があります。詳しくは販売店におたずねください。

◆「メーカーオプション」はご注文時に申し受けます。メーカーの工場では装着するため、ご注文後はお受けできませんのでご了承ください。 ◆販売店装着オプションには取り付けられないものがあります。詳しくは販売店におたずねください。

◆Gグレードはウェルキャブ専用グレードのため、標準車のZグレードおよびExecutive Loungeとは一部仕様が異なります。 ◆各装備の機能などにつきましては、標準車カタログをあわせてご参照ください。

■価格はメーカー希望小売価格<(消費税非課税)'23年6月現在のもの>で参考価格です。価格は販売店が独自に定めていますので、詳しくは各販売店におたずねください。 ■サイドリフトアップチルトシート装着車の消費税は非課税となり、メーカー希望小売価格は消費税抜きの価格となります。

		G	
		2.5L ハイブリッド車	2.5L ガソリン車
		2WD/E-Four	2WD/4WD
		7人乗り	
ナビ・オーディオ	後席ディスプレイ		
	HDMI入力端子*14(センターコンソールボックス内部1個)		
	ディスプレイオーディオ(コネクティッドナビ対応)Plus*15 【ナビ】コネクティッドナビ対応(車載ナビ有)、FM多重VICS 【オーディオ・ビジュアル】14インチHDディスプレイ、AM/FMチューナー(ワイドFM対応)、TV(フルセグ)、USB入力(動画・音楽再生/給電[Type-C])*16 【スマートフォン連携】Apple CarPlay対応、Android Auto™対応、Miracast®対応 【T-Connect】マイカーサーチ、ヘルプネット®、eケア、マイセッティングなど*17 【その他】Bluetooth®対応(ハンズフリー/オーディオ)、ETC2.0ユニット(VICS機能付)+光ビーコンユニット付*18*19		10スピーカー 143,000円*6
ディスプレイオーディオ(コネクティッドナビ対応)*15 【ナビ】コネクティッドナビ対応 【オーディオ・ビジュアル】9.8インチHDディスプレイ、AM/FMチューナー(ワイドFM対応)、TV(フルセグ)、USB入力(動画・音楽再生/給電[Type-C])*16 【スマートフォン連携】Apple CarPlay対応、Android Auto™対応、Miracast®対応 【T-Connect】マイカーサーチ、ヘルプネット®、eケア、マイセッティングなど*17 【その他】Bluetooth®対応(ハンズフリー/オーディオ)、ETC2.0ユニット(VICS機能付)+光ビーコンユニット付*18*19		8スピーカー	
<b>全車標準装備</b> ●シャークフィンアンテナ ●DCM(専用通信機) ●気象情報連動エアコン制御(ハイブリッド車)*17 ●先読みSOC:目的地予測(ハイブリッド車)*17 など			
その他	盗難防止システム(イモビライザーシステム+オートアラーム)[国土交通省認可品]		
	寒冷地仕様(ウインドシールドデアイサー+PTCヒーター*20+エンブレムヒーターなど)	*7*21	26,000円
	工具		32,000円
	ジャッキ+ジャッキハンドル+ホイールナットレンチ	*2	
	ジャッキ+ジャッキハンドル+ホイールナットレンチ	*3	

\*2.スペアタイヤとジャッキ+ジャッキハンドル+ホイールナットレンチはセットでメーカーオプション。\*3.スペアタイヤと販売店装着オプションのジャッキ+ジャッキハンドル+ホイールナットレンチは同時装着できません。\*6.ディスプレイオーディオ(コネクティッドナビ対応)Plusとパーキングサポートブレーキ(前後方静止物+後方接近車両+後方歩行者)とパノラミックビューモニター(床下透過表示機能付)はセットでメーカーオプション。また、バックカメラにカメラ洗浄機能、ドアミラーのパノラミックビューモニターカメラに赤外線投光器が追加されます。\*7.寒冷地仕様を選択した場合、LEDリヤフォグランプが同時装着されます。\*14.ご利用には別途市販のケーブルが必要です。また、一部ケーブルには対応できないものがあります。\*15.CD・DVDデッキは搭載されていません。\*16.スマートフォンの接続にはデータ通信可能なUSBケーブルが別途必要となります。また、一部ケーブルには対応できないものがあります。\*17.ご利用にはT-Connectの契約が必要です。基本利用料は初度登録日から5年間無料。6年目以降は別途費用が必要です。\*18.ETC2.0ユニットは、今後新たに追加されるサービスおよびシステム変更には対応できない場合があります。あらかじめご了承ください。ETC2.0ユニットは新しいセキュリティ規格に対応しています。また、別途セットアップ費用が必要となります。\*19.光ビーコンによる道路交通情報の表示に対応しています。\*20.PTC[自己温度制御システム]: Positive Temperature Coefficient \*21.寒冷地仕様は、寒冷地での使用を考慮して、装備の充実を図っております。なお、北海道地区には寒冷地仕様が全車標準装備となります。

◆「メーカーオプション」はご注文時に申し受けます。メーカーの工場では装着するため、ご注文後はお受けできませんのでご了承ください。◆販売店装着オプションには取り付けられないものがあります。詳しくは販売店におたずねください。

◆Gグレードはウェルキャブ専用グレードのため、標準車のZグレードおよびExecutive Loungeとは一部仕様が異なります。◆各装備の機能などにつきましては、標準車カタログをあわせてご参照ください。

■価格はメーカー希望小売価格(消費税非課税)'23年6月現在のもの>で参考価格です。価格は販売店が独自に定めていますので、詳しくは各販売店におたずねください。■サイドリフトアップチルトシート装着車の消費税は非課税となり、メーカー希望小売価格は消費税抜きの価格となります。■Apple CarPlayは、米国およびその他の国で登録されたApple Inc.の商標です。■Android Auto™は、Google LLCの商標です。■“Miracast®”は、Wi-Fi Allianceの登録商標です。■“Bluetooth®”はBluetooth SIG, Inc.の商標です。■HDMIおよびHDMIロゴは、HDMI Licensing Administrator, Inc.の登録商標です。■“ヘルプネット®”は株式会社日本緊急通報サービスの登録商標です。

販売店装着オプションの後席ディスプレイは、2023年8月の発売予定となります。



◆Gグレードはウェルキャブ専用グレードのため、標準車のZグレードおよびExecutive Loungeとは一部仕様が異なります。  
詳しくは主要装備一覧表（P014～P020）をあわせてご確認ください。



- A**
  - 本革巻き3本スポークステアリングホイール
  - 9.8インチHDディスプレイオーディオ（コネクティッドナビ対応・8スピーカー）
  - インストルメントパネル（一部合成皮革巻き+GRAPHITE MESH+ブロンズ塗装）
  - センターコンソールボックス（両側オープン/照明・リヤボックス付）
- B**
  - ドアトリム（フロントドア/スライドドア/リヤクォーター：GRAPHITE MESH+ブロンズ塗装）
  - セカンドシート（右席：リラクスキャブテンシート、左席：サイドリフトアップチルトシート）
  - シート表皮（ファブリック+合成皮革）
- C**
  - フロントグリル（G専用加飾）
  - 225/65R17 タイヤ&17×6½Jアルミホイール（シルバーメタリック塗装）
  - フロントフォグランプカバー（材着）

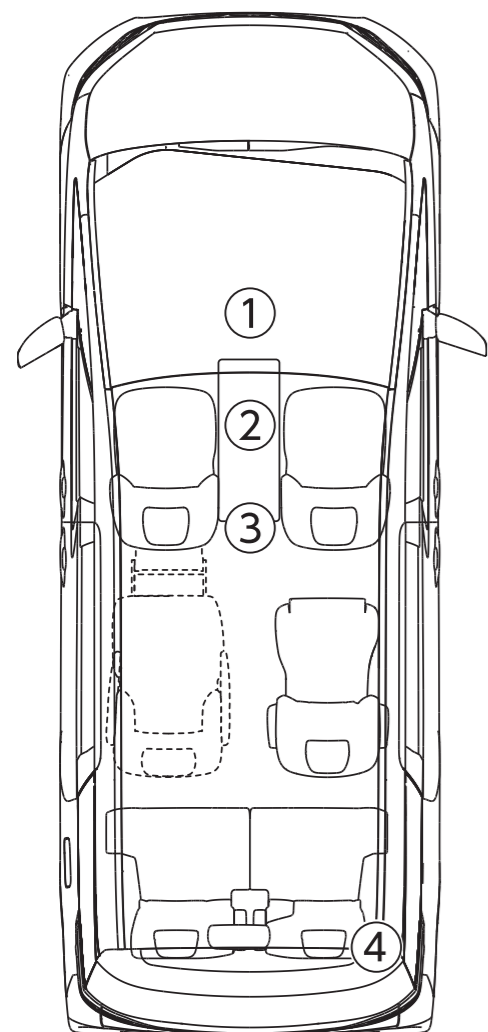


Photo：G（ガソリン・2WD・7人乗り）。ボディカラーはプラチナホワイトパールマイカ〈089〉。内装色はブラック。

■写真は機能説明のために各ランプを点灯したものです。実際の走行状態を示すものではありません。 ■写真は機能説明のためにボディの一部を切断したカットモデルです。 ■画面はハメ込み合成です。



◆Gグレードはウェルキャブ専用グレードのため、標準車のZグレードおよびExecutive Loungeとは一部仕様が異なります。  
詳しくは主要装備一覧表（P014～P020）をあわせてご確認ください。



## ■電源・充電装備および入力端子

- ①センターコンソールボックス前部
  - ・充電用/通信用USB端子 (Type-C) [1個]
  - ・充電用USB端子 (Type-C) [1個]
- ②センターコンソールボックス内部
  - ・アクセサリソケット (DC12V・120W) [1個]
  - ・充電用USB端子 (Type-C) [1個]
  - ・HDMI入力端子 [1個]
- ③センターコンソールボックス後部
  - ・アクセサリコンセント (AC100V・1500W/非常時給電システム付) [1個] <ハイブリッド車>
  - ・アクセサリコンセント (AC100V・100W) [1個] <ガソリン車>
  - ・充電用USB端子 (Type-C) [2個]
- ④ラゲージルーム右側
  - ・アクセサリコンセント (AC100V・1500W/非常時給電システム付) [1個] <ハイブリッド車>

車両型式		6AA-AAHH40W	6AA-AAHH45W	3BA-AGH40W	3BA-AGH45W
車両重量	kg	2,160	2,220	2,050	2,110
CO <sub>2</sub> 排出量 *1	 g/km	124	134	211	221
排出ガス	認定レベル値または適合規制値	CO/NMHC/NO <sub>x</sub> /PM		g/km	
		1.15/0.025/0.013/0.005		1.15/0.1/0.05/—	
車外騒音	規制区分	平成28年騒音規制 M1A2A	平成28年騒音規制 M1B2A	平成28年騒音規制 M1A2A	
	加速(規制値)/定常/近接	dB	70/—/68	71/—/69	70/—/75
冷媒の種類 (GWP値 *2)/使用量	g	HFO-1234yf (1*3) / 770			
環境負荷物質削減	鉛 / 水銀	自工会2006年自主目標達成 (1996年比1/10以下 *4) / 自工会自主目標達成 (2005年1月以降使用禁止 *5)			
	カドミウム / 六価クロム	自工会自主目標達成 (2007年1月以降使用禁止) / 自工会自主目標達成 (2008年1月以降使用禁止)			
車室内VOC *6		自工会目標達成(厚生労働省室内濃度指針値以下)			
環境負荷物質使用状況等	鉛	電子基板・電気部品のはんだ、圧電素子 (PZT センサー) 等に使用 鉛廃止済み部品：電着塗料、燃料ホース、パワステ高圧ホース、ホイールバルンサー、電球と点火プラグ、塩ビ・ゴム部品、バルブシート、軸受けなど			
	水銀	水銀廃止済み部品：コンビネーションメーター			
	六価クロム	六価クロムの使用無し/六価クロム廃止済み部品：金属部品類やボルト・ナット類の防錆目的コーティング他			
	カドミウム	カドミウムの使用無し/カドミウム廃止済み部品：電気・電子部品のICチップ基板、厚膜ペースト他			
リサイクル関係	リサイクルしやすい材料を使用した部品	バンパーカバー・インストルメントパネル・その他内装材			
	樹脂、ゴム部品への材料表示	あり			
	リサイクル材の使用	ダッシュサイレンサー 等			

\*1. 燃料消費率は主要諸元表をご覧ください。 \*2. GWP：Global Warming Potential (地球温暖化係数) \*3. フロン法において、カーエアコン冷媒は、2023年度以降、環境影響度を製造者等ごとに出荷台数で加重平均した値が目標値150を上回らないことが求められております。 \*4. 1996年乗用車の業界平均1,850g (リサイクル回収ルートが確立されているため鉛バッテリーを除く)。 \*5. ナビゲーション等の液晶ディスプレイ、コンビネーションメーター、ディスチャージヘッドランプ、室内蛍光灯 (交通安全上必須な部品の極微量使用を除外)。 \*6. VOC：Volatile Organic Compounds



サポトヨ

\*「サポトヨ」とは  
“サポートトヨタ”  
の略称です。

■サポトヨは、トヨタ自動車株式会社の商標です。

## お悩み別! 快適なお出かけをお手伝いする用品



運転するときに  
安心をプラスしたい



乗り降りがつらい



カーブでからだを  
支えるのが大変



座っているとお尻や  
腰が痛くなる



ちょっとしたお困り  
ごとを解決したい

詳しくは  
こちらを  
Check!



## ■登録および税金について

		サイドリフトアップチルトシート装着車
登録		持ち込み登録不要
車検		初回3年・以降2年
ナンバー		3ナンバー
消費税		非課税
税制度	自動車税環境性能割	身体障がい者もしくはご家族の方が購入される場合には、免税措置等が適用される場合がございますので、予め都道府県税事務所、福祉事務所にご相談ください。
	環境対応車 普及促進税制 ※	車両によっては自動車重量税などの軽減措置を受けることができます。 詳しくはエコカー減税紹介ページ( <a href="https://toyota.jp/ecocar/about1/">https://toyota.jp/ecocar/about1/</a> )をご確認、または販売店におたずねください。

※ オプション等を選択することで、環境対応車 普及促進税制の対象外となる場合がございます。

\* 詳しくは販売店におたずねください。

## 自動車リサイクル法の施行により、下表のリサイクル料金が別途必要となります。

### ■リサイクル料金表(単位:円)

※リサイクル料金は'23年6月時点の金額。

	リサイクル預託金				資金管理料金	合計
	シュレッダーダスト料金	エアバッグ類料金	フロン類料金	情報管理料金		
サイドリフトアップチルトシート装着車	16,020	2,800	-	130	290	19,240

※リサイクル預託金が預託済のお車を商品車として譲渡する旧所有者(譲渡人)は、車両価値部分とリサイクル預託金相当額の合計額を新所有者(譲受人)からお受け取りになることにより、リサイクル預託金の返金を受けることができます。

詳しくは、取扱い販売店におたずねください。



## ウェルキャブ常設展示スペースのご案内

### 販売店ウェルキャブ常設店舗 <ウェルキャブステーション>

ウェルキャブの展示車、試乗車の常設に加え、専門の知識を備えたウェルキャブコンサルタントが常駐している販売店店舗です。店舗はバリアフリー設計ですので、どなたでも安心してご来店いただけます。



### トヨタウェルキャブ 総合展示場 <トヨタハートフルプラザ>

トヨタハートフルプラザではウェルキャブの展示に加え、個別架装(カスタマイズ)のご相談にもお応えしております。展示車両は随時入れ替わりますのでお電話でお問い合わせください。

- トヨタハートフルプラザ札幌 TEL.011-611-8739
- トヨタハートフルプラザ北広島 TEL.011-375-7730
- トヨタハートフルプラザ仙台 TEL.022-776-8739
- トヨタハートフルプラザ千葉 TEL.043-241-1488
- トヨタハートフルプラザ千葉中央 TEL.043-302-8111
- トヨタハートフルプラザ横浜 TEL.045-555-8412
- トヨタハートフルプラザ名古屋 TEL.052-400-8739
- トヨタハートフルプラザ神戸 TEL.078-366-1616
- トヨタハートフルプラザ福岡 TEL.092-477-6187



営業時間 10:00~18:00  
\*休業日は各店舗で異なります。  
ご来店前に店舗へお問い合わせください。

### 参考資料

## 国や地方自治体の主な助成措置

身体障がい者の方の自動車の購入や運転に際し、国や地方自治体では次のような助成措置が用意されています。

### 貸付・助成

- 自動車購入資金の貸付
- 自動車運転の技能習得費の助成
- 自動車改造費の助成
- 駐車禁止規制の適用除外
- 有料道路通行料金の割引
- 補装具の交付・修理

※詳しくは最寄りの福祉事務所・税務署・都道府県税事務所・警察署に事前にお問い合わせください。

## ウェルキャブの取扱説明書をご覧ください。▶▶▶

ウェルキャブ 取扱説明書

検索



このカタログに関するお問い合わせは、お近くの当該車両取り扱い販売店または下記のお客様相談センターへ

## トヨタ自動車株式会社 お客様相談センター

所在地 〒450-8711 名古屋市中村区名駅4丁目7番1号



お電話によるお問い合わせ

全国共通・フリーコール

 **0800-700-7700**

オープン時間 365日9:00~18:00



WEBページからのお問い合わせ



インターネットフォーム  
によるお問い合わせ



チャットによる  
お問い合わせ



手話通訳サービス  
によるお問い合わせ

各お問い合わせサービスのご利用・受付時間など  
詳細につきましては[WEBページ](#)をご覧ください。



製造事業者：トヨタ自動車株式会社 架装メーカー：トヨタ車体株式会社

本仕様ならびに装備は予告なく変更することがあります。ボディカラーおよび内装色は撮影の条件、  
ご覧になる印刷物または画面によって実際の色とは異なって見えることがあります。

詳しくは! <https://toyota.jp/welcab>

発進・加速はゆるやかに。エコドライブに心がけよう。

**START YOUR IMPOSSIBLE** 