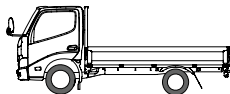


# DYNA

## CARGO



1.0 ~ 1.75ton

ディーゼル / ガソリン

[View Cars](#)

2024年12月



この進化は、いっそう安心な運行と、  
よりクリーンな環境のために。



写真左はダブルキャブ・2WD・ジャストロー・木製デッキ・1.0トン積・2.0Lガソリン車。“Gパッケージ”装着車。  
ボディカラーはホワイト<058>。運転席手動式2面鏡式ミラー・助手席電動格納式ワイドビュー2面鏡式ミラーはメーカーオプション。車型番号32  
写真右はシングルキャブ・2WD・ジャストロー・木製デッキ・1.55トン積・2.8Lディーゼル車。“Gパッケージ”装着車。  
ボディカラーのシルバーマタリック<199>。運転席電動格納式熱線2面鏡式ミラー・助手席電動格納式熱線ワイドビュー2面鏡式ミラーはメーカーオプション。車型番号4

# Points For You



Point  
01

- ▶ すみずみまで使い勝手を追求した室内のレイアウト。



Point  
02

- ▶ 荷役作業がはかどる、デッキ。そして、エクステリア装備群。



Point  
03

- ▶ 力強さはもちろん、環境、燃費性能まで。これからの高性能を追求。



Point  
04

- ▶ 毎日稼働するトラックだからこそ高水準の安心と安全を。



Point  
05

- ▶ 誰もが安心して運転席に座れる良好な視界。



Point  
06

- ▶ 豊富なラインアップ。その仕事、積荷にふさわしい一台を。

# DESIGN

ゆとりの積載性能と取り回しの良さを両立した、  
4ナンバーフルサイズボディのデザイン。



写真はシングルキャブ・2WD・ジャストロー・スチールデッキ・1.25トン積・2.0Lガソリン車。“Eパッケージ”装着車。ボディカラーはホワイト<058>。車型番号13

人も積荷も効率良く移動できる、ダブルキャブシリーズ。



写真はダブルキャブ・2WD・ジャストロー・木製デッキ・1.0トン積・2.0Lガソリン車。“Gパッケージ”装着車。ボディカラーはホワイト<058>。運転席手動式2面鏡式ミラー・助手席電動格納式ワイドビュー2面鏡式ミラーはメーカーオプション。車型番号32

毎日過ごすキャビンには、使いやすさも大切、豊かな居住性も大切。



写真はシングルキャブ・2WD・ジャストロー・木製デッキ・1.5トン積・2.8Lディーゼル車の室内。“Gパッケージ”装着車。助手席SRSエアバッグ、助手席プリテンショナー機構付シートベルトはセットでメーカーオプション。ボディカラーのシルバーメタリック<199>、運転席電動格納式熱線2面鏡式ミラー・助手席電動格納式熱線ワイドビュー2面鏡式ミラーはメーカーオプション。車型番号3 ■写真は可倒式パーキングブレーキレバーを収納した状態です。

# USABILITY

小回りの効く走りにも、スイッチひとつの使い心地にも。  
誰がハンドルを握っても、快適に扱えるトラックを目指しました。



写真はシングルキャブ・2WD・フルジャストロー・木製デッキ・1.6トン積・2.8Lディーゼル車。ボディカラーはホワイト<058>。車番号5 ■写真は合成です。

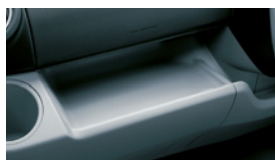
快適なキャビン 



操作性から、整理整頓まで。  
気配りと工夫満載の装備が充実。

使い勝手にこだわったインストルメントパネルまわりのレイアウト、  
いちだんと充実した収納スペース。考え抜かれた装備群で、  
毎日の仕事を力強くバックアップします。

写真はシングルキャブ・2WD・ジャストロー・木製デッキ・1.5トン積・2.8Lディーゼル車の室内。“Gパッケージ”装着車。  
助手席SRSエアバッグ、助手席プリテンショナー機構付シートベルトはセットでメーカーオプション。ボディカラーの  
シルバーメタリック<199>、運転席電動格納式熱線2面鏡式ミラー・助手席電動格納式熱線ワイドビュー2面鏡式  
ミラーはメーカーオプション。車型番号3 ■写真は可倒式パーキングブレーキレバーを収納した状態です。



▶助手席オープントレイ  
全車



▶センターオープントレイ  
全車



▶カップホルダー付センターシートバックトレイ  
全車(除くシングルキャブ車“Eパッケージ”選択時)



▶運転席シートバックポケット  
全車



▶運転席・助手席ボトルホルダー  
全車



▶フック(2個)  
全車



▶アッパーボックス  
全車(除く助手席SRSエアバッグ選択時)



▶フロントドアポケット  
(運転席・助手席ドア) 全車



狭い街中での走行や、縦列駐車もスムーズ

### ▶最小回転半径

主に市街地を走る小型トラック。取り回しの良さは、運転しやすさの大きなポイントです。狭い道路の走行や縦列駐車などにも安心な最小回転半径を実現しています。



いっそうの見やすさ・分かりやすさを追求

### ▶集中液晶ディスプレイ付コンビネーションメーター

夜間でも視認性の高いLED透過照明式メーターを採用。各種インジケータを拡大し、判読性の向上を目指しました。

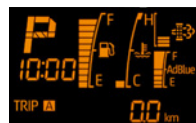


ディーゼル・AT車

集中液晶ディスプレイ

### 集中液晶ディスプレイ

燃料計、水温計、シフトポジション(AT車のみ)などの運転情報をディスプレイに表示。運転中に必要な情報を分かりやすく伝達します。



表示項目 ●燃料計 ●水温計 ●ATシフトポジション  
●尿素水残量 ●車両総走行距離 ●区間走行距離 など

乗員一人ひとりの快適さを配慮

### ▶空調システム



どこの座席に座っている乗員にも快適な空調が行き届くよう、風量や風向きなどを配慮した空調システムです。コントロールパネルにはダイヤル式を採用。また、ディーゼル車にはエンジン始動直後の暖房効果を高める、補助ヒーターを設定しています。



写真はシングルキャブ・2WD・ジャストロー・木製デッキ・1.55トン積・2.8Lディーゼル車の室内。“Gパッケージ”装着車。助手席SRSエアバッグ、助手席プリテンショナー機構付シートベルトはセットでメーカーオプション。運転席手動式2面鏡式ミラー・助手席電動格納式ワイドビュー2面鏡式ミラーはメーカーオプション。車型番号4

■写真の計器盤は機能説明のために各ランプを点灯させたもので、実際の走行状態を示すものではありません。

パーキングブレーキを解除せずに収納

### ▶可倒式パーキングブレーキレバー

全車

パーキングブレーキを解除することなく、レバーを収納できる可倒式パーキングブレーキレバーを採用しています。



乗員の移動に便利な可倒式

### ▶可倒式シフトレバー

MT車

MT車のシフトレバーには可倒式を設定。運転席から助手席側への移動時にも妨げにならず、すっきりとした居住空間を演出しています。



IDコード一致で、エンジン始動

### ▶盗難防止システム

(イモビライザーシステム) 全車

マスターキー、およびサブキーに信号発信機を内蔵。登録されたキー以外ではエンジンを始動できないようにしたシステムです。

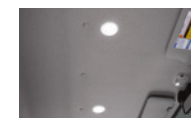


### ▶ワイヤレスドアロックリモートコントロール (アンサーバック機能付) 全車※1

ランプの点滅によってロックのON/OFFを知らせるアンサーバック機能付です。



※1 “Gパッケージ”を選択した場合、装着されます。“Eパッケージ”を選択した場合は装着できません。



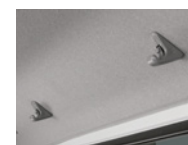
### ▶室内LED灯 (手元スイッチ付)

シングルキャブ車※1



### ▶助手席サンバイザー

全車



### ▶コートフック (2個)

シングルキャブ車



### ▶灰皿 (運転席・助手席)

全車

### ▶オーディオ [AM/FM+2スピーカー] 全車



Bluetooth®対応 (ハンズフリー※2)、USB+AUX端子付、デジタル時計&タイマー・アラーム機能内蔵  
※2 オーディオ本体での操作になります。



## 徹底した作業効率の追求から 生まれた、エクステリア装備の数々。

あらゆる仕事をこなす耐久性、荷役に富んだデッキ。

エクステリア装備群にも、作業しやすさ最優先で、

万全の配慮をしています。

写真はシングルキャブ・2WD・ジャストロー・木製デッキ・1.55トン積・2.8Lディーゼル車。  
“Gパッケージ”装着車。ボディカラーのシルバーメタリック<199>、運転席電動格納式熱線2面  
鏡式ミラー・助手席電動格納式熱線ワイドビュー2面鏡式ミラーはメーカーオプション。車型番号4

積み降ろしがしやすい床面地上高

### ▶ジャストローデッキ

リヤに小径タイヤを採用した低床タイプの荷台を多数ラインアップ。頻繁な積み降ろし作業の効率アップと負担軽減に貢献します。

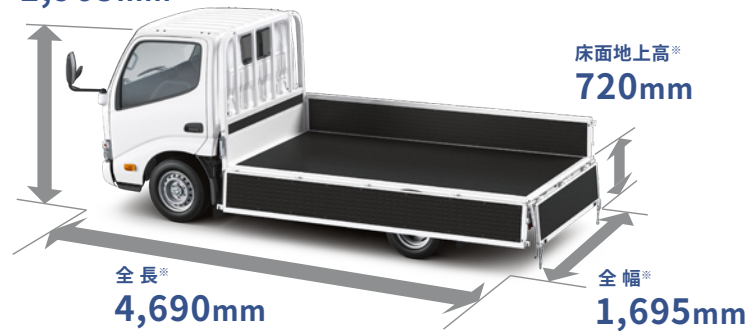
毎日の仕事を支える、積載力

### ▶4ナンバーフルサイズトラック

ゆとりある積載力と取り回しの良さを兼ね備えた、4ナンバーフルサイズボディ。日々の仕事の頼れるパートナーにふさわしい、たっぷり積めて軽快に走るトラックです。

全高\*

1,965mm



※ シングルキャブ・2WD・ジャストロー・木製デッキ・6AT・ガソリン車の数値

**▶スチールデッキ(3方開ゲート)** ジャストロー車

ハードな仕事もラクにこなすスチールデッキは、デッキ全体に水濡れに強く、サビにくい防錆鋼板を採用。強度の高いゲートヒンジ構造により、優れた耐久性を発揮します。



写真はシングルキャブ・2WD・ジャストロー・スチールデッキ・1.55トン積・2.8Lディーゼル車。ボディカラーはブルー<8P0>。車型番号2

メンテナンスの負担を軽くする

**▶チルトキャブ機構**

シングルキャブ車

前方にチルトアップできるキャブ機構を採用。毎日行う始業点検やメンテナンス時にも見やすく作業のしやすい優れた機能性を発揮します。



すっきりしたアオリ部を実現

**▶ボルトレスアオリ**

全車

アオリにボルトを使わないことにより、すっきりとした外観を実現しています。




**▶テールゲートチェーン**

全車



**▶フロントラッチハンドル**

全車



**▶ワンタッチサイドゲートサポート**

全車



**▶架装用ルーフボルト**

全車

**▶木製デッキ(3方開ゲート)** ジャストロー車・フルジャストロー車

デリケートな荷物の運搬に適した木製デッキは、長期間使っても反りやスキマ、ヤニなどの発生が少ないパネルを採用。防錆鋼板採用のスチール製横根太の装着で、優れた耐久性も発揮します。



写真はシングルキャブ・2WD・ジャストロー・木製デッキ・1.55トン積・2.8Lディーゼル車。ボディカラーはホワイト<058>。車型番号4



**▶足掛け(リヤ)**

全車



**▶足掛け(サイド)** 全車

※ダブルキャブ車は、助手席のみ装着。



**▶可倒式ガードストッパー**

全車



**▶牽引フック(フロント・リヤ)**

ディーゼル車

※ガソリン車のリヤ牽引フックは販売店装着オプションとなります。



**▶ドアステップ**

全車



**▶運転席側滑り止めマット**

全車



**▶キー付燃料タンク**

全車



**▶ツールボックス**

全車

# PERFORMANCE

扱いやすさも、クリーンも、そしてコスト削減も。  
これからのトラックにふさわしい「高性能」を目指しました。



写真はシングルキャブ・2WD・ジャストロー・木製デッキ・1.55トン積・2.8Lディーゼル車。「Gパッケージ」装着車。  
ボディカラーはホワイト<058>。運転席電動格納式熱線2面鏡式ミラー・助手席電動格納式熱線ワイドビュー2面鏡式ミラーはメーカーオプション。車型番号4

パワフルな出力・トルクと優れた環境/燃費性能をハイレベルに両立した、エンジンをラインアップ。

## 2.8L ディーゼルエンジン

### ▶1GD-FTV

総排気量 2.754L  
最高出力(ネット) 106kW(144PS)/3,400r.p.m.  
最大トルク(ネット) 300N・m(30.6kgf・m)/1,200-3,200r.p.m.



## 2.0L ガソリンエンジン

### ▶1TR-FE

総排気量 1.998L  
最高出力(ネット) 97kW(132PS)/5,600r.p.m.  
最大トルク(ネット) 179N・m(18.3kgf・m)/4,000r.p.m.



パワフルな走りのDOHC16バルブエンジンは、VVT-i(連続可変バルブタイミング機構)<sup>※1</sup>の採用により軽快なレスポンスを発揮。さらに高性能の「三元触媒」と「空燃比補償装置」などの採用により排出ガスのクリーン化を実現。

※1.VVT-i: Variable Valve Timing-intelligent

クリーンな環境性能と燃費性能を実現

## 1GD-FTVエンジン

コモンレール式燃料噴射システムや水冷式インタークーラー付ターボチャージャーなどの採用により、排気量は抑えながら、力強い動力性能を実現。実績のあるDPR<sup>※2</sup>(排出ガス浄化装置)と尿素SCR<sup>※3</sup>システムの組み合わせにより排出ガスグリーン化へ貢献するとともに、フリクションの低減などにより燃費も向上させたディーゼルエンジンです。

※2.DPR: Diesel Particulate active Reduction system

※3.SCR: Selective Catalytic Reduction

## コモンレール式燃料噴射システム

超高压で燃料を燃焼室に直接噴射する電子制御式コモンレールシステムを採用。ソレノイドインジェクターの採用により、高応答かつ高精度な燃料噴射とエンジン制御を可能とし、ディーゼルエンジンの概念を変えるクリーン性、低騒音、低振動を実現しています。

## DPR (排出ガス浄化装置)

排気ガス中のPM<sup>※4</sup>(粒子状物質)を吸着するDPR触媒を排気管に設置。PMが一定量になるとフィルターの温度を上げ、堆積したPMを燃焼・除去します。

## ターボチャージャー

タービンの形状を最適化することにより小型で高効率なターボチャージャーを開発。さらに、可変ノズルベーンや軸受け機構の改良などで、低燃費と低排出ガスに貢献するとともに、低騒音化も実現しています。

## 尿素SCRシステム

尿素水溶液(AdBlue<sup>※5</sup>)を尿素SCR触媒内に噴射することで、有害なNOx<sup>※6</sup>(窒素酸化物)を化学反応により窒素と水に還元する画期的な排出ガス浄化システムです。1GD-FTVエンジン搭載車両は尿素水溶液(AdBlue<sup>®</sup>)の補充が必要となります。尿素水溶液は、主要国道沿いにあるトラックが給油可能なガソリンスタンドまたは販売店にて補充ができます。

**注意:** 尿素水溶液(AdBlue<sup>®</sup>)のタンク容量は13Lで、500km走行すると約1L消費<sup>\*</sup>します。なお、尿素水溶液の残量がなくなるとエンジンの再始動ができなくなります。詳しくは、取扱説明書をご覧ください。  
\*お客様の使用環境や運転方法によって、消費量は異なります。

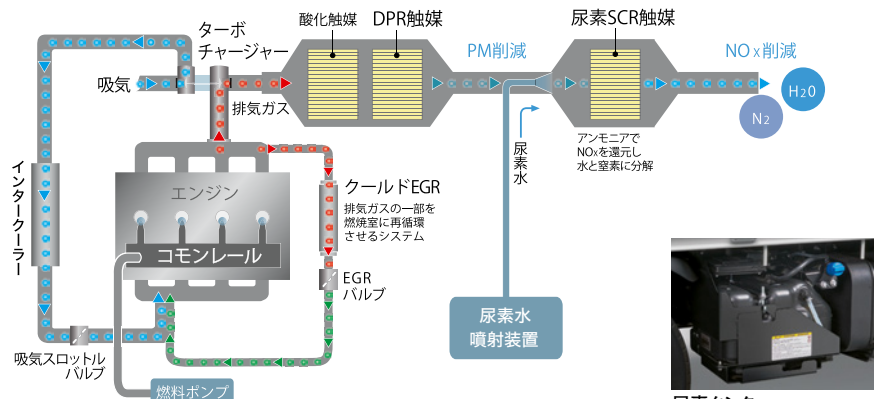
## 高品位尿素水「AdBlue<sup>®</sup>」

ディーゼルエンジン車の排出ガスに含まれるNOx(窒素酸化物)を低減するために用いられる化学品でJIS規格に適合したものです。

※4.PM: Particulate Matter

※5.AdBlue<sup>®</sup>は、ドイツ自動車工業会(VDA)の登録商標です。

※6.NOx: Nitrogen Oxide



尿素タンク

街中を軽快に走るための、装備・メカニズム。

## 力強い走りと燃費性能に寄与

### ▶6速AT・5速MT

エンジン性能をフルに引き出し低燃費にも貢献する、6速オートマチックをディーゼル車、ガソリン車に設定。電子制御式のオートマチックは、不要なシフトチェンジを低減する登降坂制御付で、スムーズな走行と快適性を実現。マニュアル感覚の操作ができるシーケンシャルシフトマチックも備えています。また、5速マニュアルもディーゼル車、ガソリン車ともに設定しています。



6速AT



シーケンシャル  
スイッチ

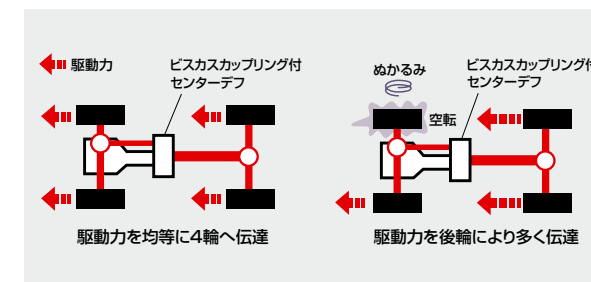


5速MT

## 滑りやすい路面などでも高いトラクションを発揮

### ▶フルタイム4WDシステム

差動制限装置にビスカスカップリングを採用したセンターデフ付フルタイム4WDをラインアップ。駆動力を効率よく4輪に配分するフルタイム4WDは、滑りやすい路面や悪路での安定した走行をサポートするシステムです。4輪のうち1輪が空転した場合でもビスカスカップリングが駆動力を適切に配分し、高いトラクション性能を発揮します。





写真はシングルキャブ・2WD・フルジャストロー・木製デッキ・1.6トン積・2.8Lディーゼル車。  
ボディカラーはホワイト<058>。車型番号5 ■写真は合成です。

確かな信頼性のもとで、  
高水準な操縦安定性、架装性、  
走破性を発揮するために。  
シャシー構造の細部にまで  
使いやすさへの配慮を追求しました。

**周辺環境への負荷低減に貢献**  
▶ **アイドリング車外騒音低減カバー**

**全車**  
エンジンやトランスミッション周辺に騒音カバーを採用しました。アイドリング状態での車外騒音を低減することで、市街地や夜間作業などの周辺環境への配慮に貢献します。



■ アイドリング車外騒音低減カバー  
\*騒音低減カバーは仕様により異なります。

**優れた積載性と信頼性を確保**

▶ **シャシー構造**

高さ160mmのオープンフレームを全車に採用。過酷な使用にも信頼性で応えるフレームは、高いねじり剛性も維持したうえ、振動やノイズの発生を抑えることで乗員の疲労軽減に貢献します。また、幅広い架装物に対応するため、フレーム上面をフラットに。架装上重要な寸法であるキャブバックからリアアクスル間の寸法を十分に確保しています。

**操縦安定性と快適性を両立する**

▶ **独立懸架フロントサスペンション**

ダブルウィッシュボーン式のフロント独立懸架サスペンションを採用しました。優れた操縦安定性と快適な乗り心地を実現しています。



**積載時にも高い走行安定性を確保**

▶ **リーフスプリング式リアサスペンション**

リアサスペンションはリーフスプリング式のリジッドサスペンションを採用。積載時においても、高い走行安定性を確保しています。



\*写真のスタビライザーはメーカーオプションです。

**確かな制動安定性で応える**

▶ **前輪ディスクブレーキ** **全車**



前輪にはディスクブレーキを採用。放熱効果の高いベンチレーテッド式のため耐フェード性にも優れ、常に安定した制動力を発揮します。

# SAFETY

常に大きな安心とともに、ハンドルを握れるように。  
最先端テクノロジーの数々で支援します。



ダイナ 1.0~1.75tは「セーフティ・サポートカーS<ワイド>」\*です。

セーフティ・サポートカーS<ワイド> (サポートカーS<ワイド>)は、政府が交通事故防止対策の一環として普及啓発しているものです。衝突被害軽減ブレーキやペダル踏み間違い時加速抑制装置など安全運転を支援する装置を搭載し、高齢者を含むすべてのドライバーの安全をサポートします。

\*プリクラッシュセーフティ・前進誤発進抑制機能・低速衝突被害軽減機能・レーンディパーチャーアラート・オートマチックハイビーム装着車

■安全運転を支援する装置は、あくまで運転を支援する装置です。本機能を過信せず、必ずドライバーが責任を持って運転してください。

写真はシングルキャブ・2WD・ジャストロー・木製デッキ・1.55トン積・2.8Lディーゼル車の室内。「Gパッケージ」装着車。助手席SRSエアバッグ、助手席プリテンショナー機構付シートベルトはセットでメーカーオプション。運転席手動式2面鏡式ミラー・助手席電動格納式ワイドビュー2面鏡式ミラーはメーカーオプション。車型番号4 ■写真は合成です。



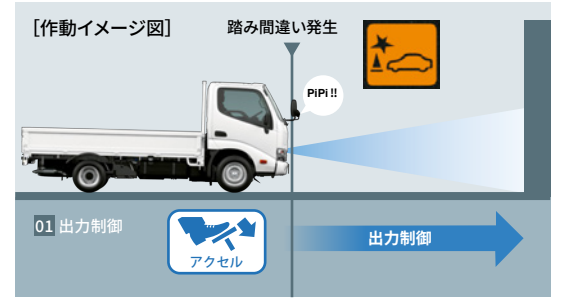
## 衝突回避のサポートに、うっかりミス防止に。より高いレベルの安全を求めて。

衝突回避を支援する歩行者対応のプリクラッシュセーフティをはじめ、走行安定性を高めるサポートから、誤発進の抑制まで。事故のリスクを減らす先進の安心・安全装備群を搭載しました。

### アクセルを踏み間違えても衝突回避を支援

#### ▶前進誤発進抑制機能

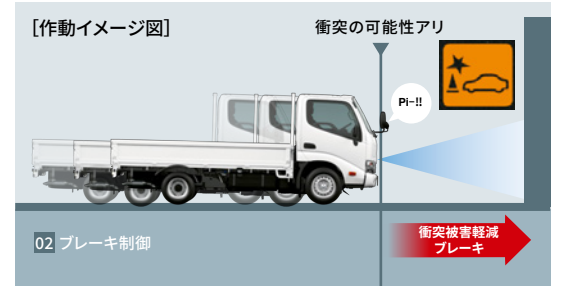
**全車**  
コンビニなどの壁面ガラスも検知するソナーセンサーを車両前方に装備。10km/h以下の速度で前方の障害物を検知すると、ディスプレイ表示と警報音でドライバーに注意を喚起し、アクセルの踏み間違えによる衝突回避を支援します。



### 低速(10km/h以下) 走行での衝突回避を支援

#### ▶低速衝突被害軽減機能

**全車**  
停車中にブレーキが緩んで車が動き出しても、前方の障害物を検知するとドライバーに注意を喚起。さらに距離が縮まるとエンジンの出力制御とブレーキ制御により衝突回避を支援します。



### 接近する障害物を検知してアラートでお知らせ

#### ▶クリアランスソナー **全車**

前方障害物との距離が近づくに従い警報音が断続音から連続音に変化。ディスプレイ表示とともにドライバーに知らせます。



■クリアランスソナーの検知範囲はイメージです。

写真はシングルキャブ・2WD・ジャストロー・木製デッキ・1.55トン積・2.8Lディーゼル車。“Gパッケージ”装着車。ボディカラーはホワイト<058>。運転席電動格納式熱線2面鏡式ミラー・助手席電動格納式熱線ワイドビュー2面鏡式ミラーはメーカーオプション。車型番号4

- 前進誤発進抑制機能・低速衝突被害軽減機能は衝突被害軽減ブレーキが動くシステムですが、必ず止まることを約束するものではありません。
- 道路状況、車両状態および天候状態によっては作動しない場合があります。また、衝突の可能性がなくてもシステムが作動する場合があります。詳しくは取扱説明書をご覧ください。
- 安全運転を行う責任は運転者にあります。常に周囲の状況を把握し、安全運転に努めてください。
- ソナーの検知範囲、作動速度には限界があります。必ず車両周辺の安全を確認しながら運転してください。
- 運転者自身で前進誤発進抑制機能・低速衝突被害軽減機能の衝突被害軽減ブレーキ制御を試すことはおやめください。



### 衝突の回避や衝突時の被害軽減をサポート

#### ▶プリクラッシュセーフティ **全車**

(歩行者[昼夜]・自転車運転者[昼] 検知機能付衝突回避支援タイプ/ミリ波レーダー+単眼カメラ方式)  
 前方の車両や歩行者(昼夜)、自転車運転者(昼)をミリ波レーダーと単眼カメラで検出。警報ブザーとディスプレイ表示で衝突の可能性を知らせ、ブレーキを踏めなかった場合はプリクラッシュブレーキを作動させ、衝突回避または被害軽減をサポートします。プリクラッシュブレーキは歩行者や自転車運転者に対しては自車が約12~80km/hの速度域で作動し、たとえば、歩行者との速度差が約30km/hの場合には、衝突回避または被害軽減をサポートします。また、車両に対しては自車が約10km/h以上で作動。たとえば、停止車両に対し自車の速度が約50km/hの場合は、衝突回避または被害軽減をサポートします。

■カメラ、レーダーの検知範囲はイメージです。



■道路状況、車両状態、天候状態およびドライバーの操作状態などによっては、作動しない場合があります。詳しくは取扱説明書をご覧ください。  
 ■プリクラッシュセーフティはあくまで運転を支援する機能です。本機能を過信せず、必ずドライバーが責任を持って運転してください。  
 ■数値は社内測定値。



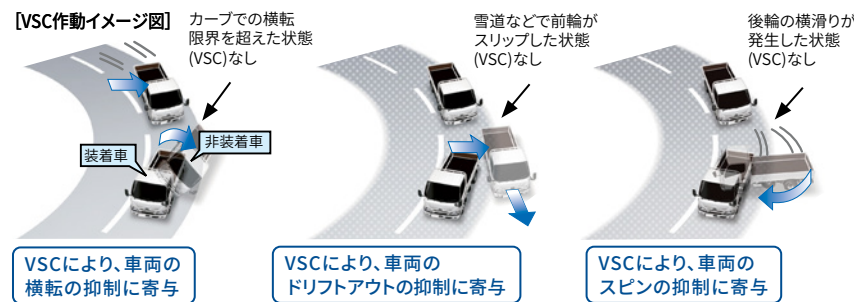
ミリ波レーダー 単眼カメラ

### 滑りやすい路面などで走行安定性を確保

#### ▶VSC<sup>※1</sup>[車両安定制御システム]&TRC<sup>※2</sup>[トラクションコントロール] **全車**

VSCは、滑りやすい路面などで車両の横滑りをセンサーが感知し、各輪のブレーキとエンジン出力を制御することで車両の安定性を確保します。TRCは、滑りやすい路面での発進・加速時に駆動輪の空転を抑え適切な駆動力を確保して加速中の直進性、車両安定性をサポートします。

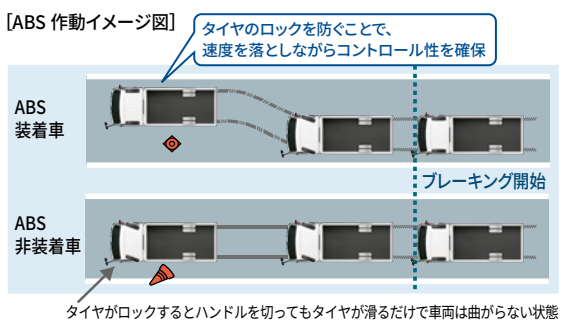
※1.VSC: Vehicle Stability Control ※2.TRC: Traction Control



### 積載状態に応じて、ブレーキを最適制御

#### ▶EBD<sup>※3</sup>[電子制動力配分制御]機能付ABS<sup>※4</sup> **全車**

制動時にタイヤのロックを防ぐABSに加え、最大積載量までの、積載状態に応じて前後輪への制動力配分を行うEBD機能を採用。後輪への荷重が少ない状態でもバランスのとれたブレーキ性能発揮に寄与します。



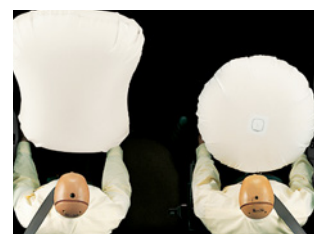
■急ブレーキは危険を回避するための反射的な行為です。それ以外は通常のブレーキ操作を行うようにしてください。  
 ※3.EBD: Electronic Brake-force Distribution ※4.ABS: Anti-lock Brake System

## 万一の際にも、被害を最小限に抑える衝突安全性能が充実。

### 衝突時のダメージ軽減へ向け全車に標準装備

#### ▶運転席SRSエアバッグ **全車**

万一の事故の際に前方からの強い衝撃を感知して作動、シートベルトの働きと合わせて乗員の頭や胸のダメージを軽減するSRSエアバッグ(運転席・助手席<sup>※5</sup>)を採用。さらに、正面衝突時に乗員の拘束効果を高めるプリテンショナー機構付フロントシートベルト(運転席・助手席<sup>※5</sup>)、乗員にシートベルトの着用をうながすシートベルト非着用警告灯も設定しています。



※5.助手席SRSエアバッグ、助手席プリテンショナー機構付シートベルトはセットでメーカーオプション。  
 ●SRSエアバッグおよびプリテンショナー機構は、衝突の条件によっては作動しない場合があります。  
 ●SRS(乗員保護補助装置): Supplemental Restraint System  
 ■写真は機能説明のためにSRSエアバッグが作動した状態をイメージしたものです。  
 ※SRSエアバッグはシートベルトを補助する装置です。必ずシートベルトをご着用ください。  
 ※助手席SRSエアバッグ装着車においてチャイルドシートなどを助手席に装着する際には後ろ向きにしないなど、ご注意いただきたい項目があります。必ず取扱説明書をご覧ください。

### 車線逸脱の可能性をドライバーに伝える

#### ▶レーンディパーチャーアラート **全車**

道路上の白線(黄線)を単眼カメラで認識。ドライバーがウインカー操作を行わずに車線を逸脱した場合、警告ランプの点滅とブザーによる警報で注意を喚起します。

[レーンディパーチャーアラート作動イメージ図]



■本システムは直線またはR250m以上のカーブを自車速度約60km/h超で走行時に作動。タイヤ外側の逸脱量が約0.3m以内で警報が出ます。  
 ■本システムは道路状況、車両状態および天候状態などによっては、ご使用にならない場合があります。詳しくは取扱説明書をご覧ください。  
 ■レーンディパーチャーアラートはあくまで運転補助機能です。本機能を過信せず、必ずドライバーが責任を持って運転してください。

### 高い耐変形性能で乗員空間を確保

#### ▶衝撃軽減パッケージ **全車**

衝突時のキャビンの変形を軽減し、乗員空間の確保のために、さまざまな装備を用意しています。まず、キャビンの強度向上を図るため、フロアメンバーの強化やサイドドアビームの効果的な配置などを実施し、高い耐変形性能を発揮する高強度ボディを採用しています。さらに、衝突時にステアリングコラムが前方に移動する衝撃吸収ステアリングを標準装備しています。



サイドドアビーム  
■写真は機能説明のため着色したものです。



## 日々の安全運行へ。 いつ、どこにいても安心視界を確保。

夜間の、側方の、そして後方の視野・視界。  
大切にしたのは、毎日の運行の中で  
安心感につながる“見やすさ”の確保。  
誰もが大きなゆとりを持って運転席に座れる  
トラックを目指しました。

### 夜間の見やすさをサポートする

#### ▶オートマチックハイビーム 全車

ハイビームとロービームを自動で切り替え、夜間の歩行者などの  
早期発見をサポート。切り替え忘れを防ぐほか、手動操作の煩わ  
しさも軽減します。



- 自車速度約30km/h以上で作動します。
- ハイビーム・ロービームの切り替え自動制御には状況により限界があります。運転時にはつねに周囲の状況に注意し、必要に応じて手動で切り替えるなど、安全運転を心がけてください。
- 道路状況および天候状態等によっては、ご利用になれない場合があります。詳しくは取扱説明書をご覧ください。

写真はシングルキャブ・2WD・フルジャストロー・木製デッキ・1.6トン積・2.8Lディーゼル車。ボディカラーはホワイト<058>。LEDフロントフォグランプはメーカーオプション。車型番号5 ■写真は合成です。

## 目視しにくい後方の安全確認をサポート

### ▶バックカメラ&バックモニター付インナーミラー

全車

積荷時などに目視しにくい後方視界を確認するため、バックカメラの映像をモニター搭載のインナーミラーに映し出すシステム。後退時にはミラー左上のモニターに車両後方映像が表示され、良好な後方視認性が確保できるとともに、駐車時などには後退操作の補助として役立ちます。



バックカメラ



バックカメラ映像表示

■カメラが映し出す範囲は限られており、実際より遠く見える場合があります。映像を過信せず、必ず車両周辺の安全を直接確認しながら運転してください。  
■LED光源を使用した照明や電光掲示板などが映った場合は、映像がちらつく場合があります。使用状況により、太陽光線や照明等の直接光・反射光がモニターに入ると、モニター映像が見にくくなる場合があります。

## 夜間の視界をより明るく保つ

### ▶LEDヘッドランプ 全車

前方を明るく照射しながら、省電力に寄与するLEDヘッドランプをハイビームとロービームに採用。側方への配光が拡大され、優れた視認性を確保しています。また、先行車・対向車への眩惑防止に配慮し、車両姿勢の変化に応じて射軸を調整できるヘッドランプレベリング機能も装備しています。



ヘッドランプ  
レベリングスイッチ

## ヘッドライトの点灯忘れ、消し忘れを防止

### ▶コンライト(ライト自動点灯・消灯システム) 全車

車外の明るさに応じてヘッドランプなどをオートで点灯・消灯。夕暮れ時やトンネルの続く山道などで便利です。

## 悪天候時も視認性を確保

### ▶LEDフロントフォグランプ 全車

霧など悪天候時の視認性確保に貢献するフォグランプをフロントバンパーに内蔵しました。



## 汚れや雪を落とし、良好な視認性に貢献

### ▶ヘッドランプクリーナー 4WD車 2WD車

ヘッドランプに付着した泥などの汚れや、雪を落とすためのクリーナー。夜間、雨や雪でぬかるんだ道路を走行する際にもランプ表面をクリーンに保ち、良好な視界を維持することが可能です。



## 大きな安心・安全につながる、

広く、見やすい視界のための装備・機能が充実しました。

## 広く見やすい視界で安全へきめ細かく配慮

### ▶アウトサイドミラー

運転席側にはドアミラー、助手席側には鏡面の曲率によりミラー下端の視界を拡大し、キャブ回りの間接視界を拡大するワイドビューミラーを標準装備。また、車両側面の視界エリアをさらに拡大する2面鏡式ミラー、運転席からスイッチ操作で鏡面の曇り止めが行える熱線機能、電動格納式ミラーなど、多機能なミラー類をメーカーオプションとして用意しています。

- ① 運転席手動式ドアミラー・助手席手動式ワイドビューミラー 全車
- ② 運転席手動式2面鏡式ミラー・助手席電動格納式ワイドビュー2面鏡式ミラー 全車
- ③ 運転席電動格納式熱線2面鏡式ミラー・助手席電動格納式熱線ワイドビュー2面鏡式ミラー 全車
- ④ 運転席・助手席手動式ワイドビューミラー 全車



① 助手席側

運転席側

② 助手席側

運転席側



③ 助手席側  
(電動格納使用時)

運転席側  
(熱線使用時)

④ 運転席側

# WIDE SELECTION

積荷や使用環境に合わせて選べる豊富なバリエーション。  
運転免許制度にも対応した、最適な1台がきっと見つかります。

## キャブのタイプ



### シングルキャブ

一般的な配送業務をはじめ、幅広い用途で活躍する積載性に優れた3名乗り。



### ダブルキャブ

前席3名、後席3名の6名乗り。各種工事業務など、作業員の移動と積荷の搬送を同時に行えます。

## 荷台の高さ



### ジャストロー

リヤタイヤに小径ダブルタイヤを装着し、最も低い床面地上高を実現しています。



### フルジャストロー

フロント、リヤ(ダブル)ともに、15インチタイヤを装着し、フラットで使いやすい荷台を実現。



## 設定車型一覧表

キャブのタイプ	エンジン	駆動方式	車両寸法(mm)	デッキの高さ	荷台材質	最大積載量	諸元表掲載ページ
シングルキャブ	ディーゼル	2WD		ジャストロー	スチール	1.5t 1.55t	▶ P32
					木製	1.5t 1.55t	
		フルジャストロー	木製	1.6t 1.75t			
			ジャストロー	スチール	1.5t 1.5t	▶ P32-33	
	4WD		ジャストロー	スチール	1.5t 1.5t		
				木製	1.5t 1.5t		
ガソリン	2WD		ジャストロー	スチール	1.25t 1.25t	▶ P33	
				木製	1.25t 1.25t		
ダブルキャブ	ディーゼル	2WD		ジャストロー	スチール	1.25t 1.3t	▶ P34
					木製	1.25t 1.3t	
		フルジャストロー	木製	1.35t 1.5t			
			ジャストロー	スチール	1.25t 1.25t	▶ P34-35	
	4WD		ジャストロー	スチール	1.25t 1.25t		
				木製	1.25t 1.25t		
フルジャストロー	木製	1.25t 1.45t					
	ガソリン	2WD		ジャストロー	スチール	1.0t 1.0t	▶ P35
木製					1.0t 1.0t		

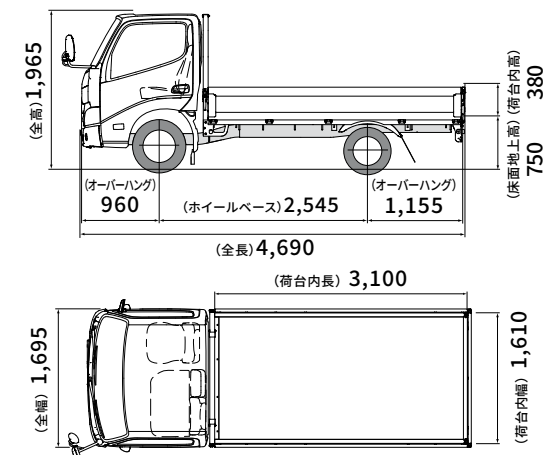
## Single Cab Diesel / 2WD

## ジャストロー / フルジャストロー

▶ 主要装備掲載ページ: P30~31 ▶ 主要諸元掲載ページ: P32



■ 寸法図 (単位:mm) 2DG-GDY231-TGMGC 車型番号 4



デッキの高さ	荷台材質	最大積載量 (トン)	荷台内寸法 長さ×幅 (mm)	荷台内高 / 床面上高 (mm)	免許対応	リヤ タイヤ	トランス ミッション	車型 番号
ジャストロー	スチール	1.5	1,600 × 3,100	380 / 745	準中型免許*	小径 ダブル	6速AT	1
		1.55		380 / 750			5速MT	2
	木製	1.5	1,610 × 3,100	380 / 745			6速AT	3
		1.55		380 / 750			5速MT	4
フルジャストロー	木製	1.6	1,610 × 3,100	380 / 790	準中型免許*	ダブル	6速AT	5
		1.75		380 / 790			5速MT	6

※ 5トン限定準中型免許でも運転できます。

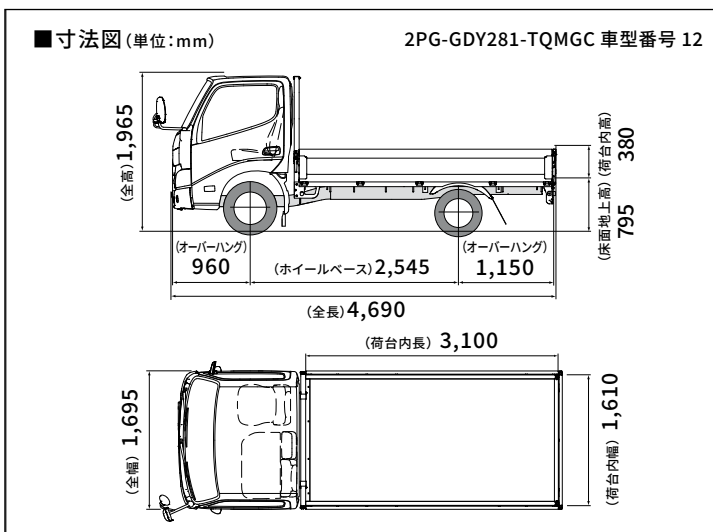


写真はシングルキャブ・2WD・ジャストロー・木製デッキ・1.55トン積・2.8Lディーゼル車。“Gパッケージ”装着車。ボディカラーのシルバーメタリック<199>、運転席電動格納式熱線2面鏡式ミラー・助手席電動格納式熱線ワイドビュー2面鏡式ミラーはメーカーオプション。車型番号4

## Single Cab Diesel / 4WD

## ジャストロー / フルジャストロー

▶ 主要装備掲載ページ: P30~31 ▶ 主要諸元掲載ページ: P32~33



デッキの高さ	荷台材質	最大積載量 (トン)	荷台内寸法 長さ×幅 (mm)	荷台内高 / 床面上高 (mm)	免許対応	リヤ タイヤ	トランス ミッション	車型 番号
ジャストロー	スチール	1.5	1,600 × 3,100	380 / 750	準中型免許*	小径 ダブル	6速AT	7
		1.5		380 / 750			5速MT	8
	木製	1.5	1,610 × 3,100	380 / 750			6速AT	9
		1.5		380 / 750			5速MT	10
フルジャストロー	木製	1.35	1,610 × 3,100	380 / 795	準中型免許*	ダブル	6速AT	11
		1.4		380 / 795			5速MT	12

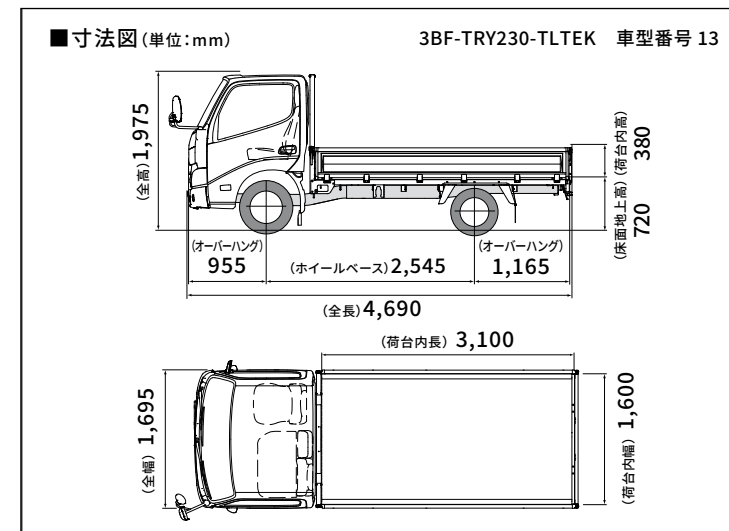
\* 5トン限定準中型免許でも運転できます。



写真はシングルキャブ・4WD・フルジャストロー・木製デッキ・1.4トン積・2.8Lディーゼル車。ボディカラーはブルー< 8P0 >。寒冷地仕様はメーカーオプション。車型番号 12

# Single Cab Gasoline / 2WD ジャストロー

▶ 主要装備掲載ページ: P30~31 ▶ 主要諸元掲載ページ: P33



デッキの高さ	荷台材質	最大積載量 (トン)	荷台内寸法 長さ×幅 (mm)	荷台内高 / 床面上高 (mm)	免許対応	リヤ タイヤ	トランス ミッション	車型 番号
ジャストロー	スチール	1.25	1,600 3,100	380 / 720	普通免許	小径 ダブル	6速AT	13
		1.25		380 / 700			5速MT	14
	木製	1.25	1,610 3,100	380 / 720			6速AT	15
		1.25		380 / 720			5速MT	16



写真はシングルキャブ・2WD・ジャストロー・スチールデッキ・1.25トン積・2.0Lガソリン車。“Eパッケージ”装着車。ボディカラーはホワイト<058>。車型番号13

## ダブルキャブ専用装備



▶フロントシート



▶助手席シートリクライニング  
ダブルキャブ車



▶エンジン点検口 ダブルキャブ車



▶パワードアロック(前席+後席)  
ダブルキャブ車



▶リヤシート



▶後席ランプ ダブルキャブ車



▶リヤクーラー／リヤカップホルダー  
ダブルキャブ車



▶リヤシートヘッドレスト ダブルキャブ車



▶後席用アシストバー ダブルキャブ車



▶リヤシート折りたたみ時



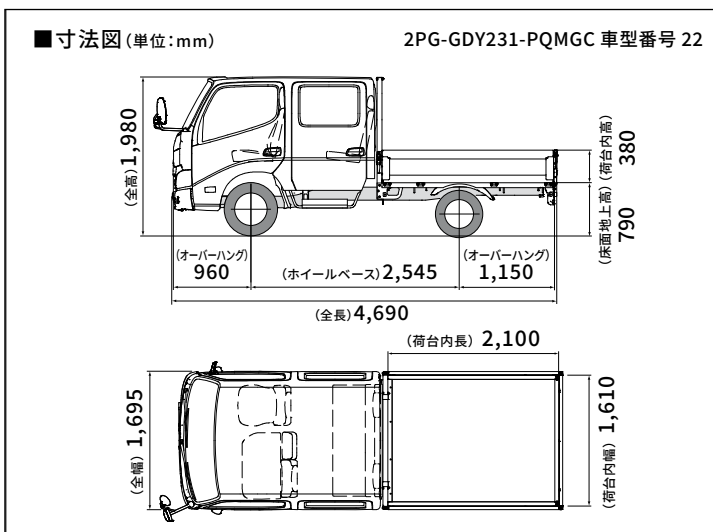
▶リヤヒーター ダブルキャブ車





## Double Cab Diesel / 2WD ジャストロー / フルジャストロー

▶ 主要装備掲載ページ: P30~31 ▶ 主要諸元掲載ページ: P34



デッキの高さ	荷台材質	最大積載量 (トン)	荷台内寸法 長さ×幅 (mm)	荷台内高 / 床面上高 (mm)	免許対応	リヤ タイヤ	トランス ミッション	車型 番号
ジャストロー	スチール	1.25			準中型免許*	小径 ダブル	6速AT	17
		1.3					5速MT	18
	木製	1.25					6速AT	19
		1.3					5速MT	20
フルジャストロー	木製	1.35			準中型免許*	ダブル	6速AT	21
		1.5					5速MT	22

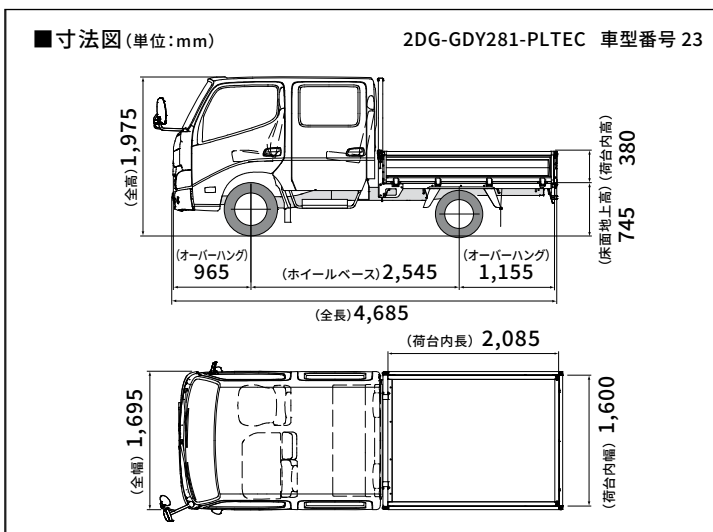


写真はダブルキャブ・2WD・フルジャストロー・  
木製デッキ・1.5トン積・2.8Lディーゼル車。  
ボディカラーはターコイズ<766>。車型番号 22

※ 5トン限定準中型免許でも運転できます。

## Double Cab Diesel / 4WD ジャストロー / フルジャストロー

▶ 主要装備掲載ページ: P30~31 ▶ 主要諸元掲載ページ: P34~35



デッキの高さ	荷台材質	最大積載量 (トン)	荷台内寸法 長さ×幅 (mm)	荷台内高 / 床面上高 (mm)	免許対応	リヤ タイヤ	トランス ミッション	車型 番号
ジャストロー	スチール	1.25			準中型免許*	小径 ダブル	6速AT	23
		1.25					5速MT	24
	木製	1.25					6速AT	25
		1.25					5速MT	26
フルジャストロー	木製	1.25			準中型免許*	ダブル	6速AT	27
		1.45					5速MT	28

※ 5トン限定準中型免許でも運転できます。

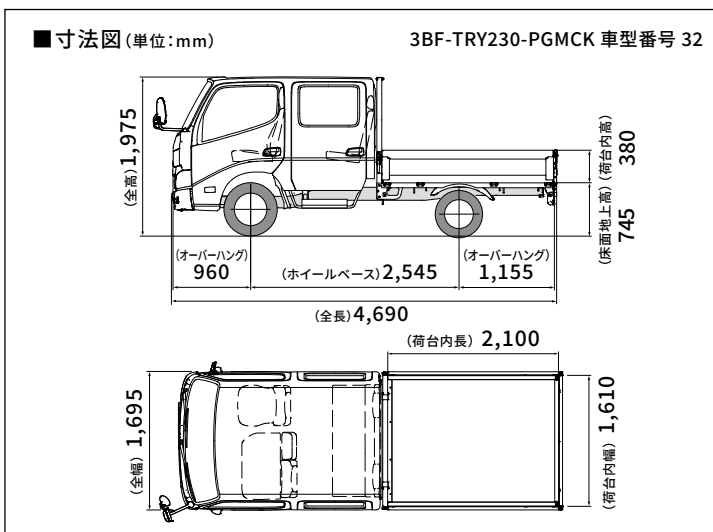


写真はダブルキャブ・4WD・ジャストロー・スチールデッキ・1.25トン積・2.8Lディーゼル車。“Eパッケージ”装着車。ボディカラーはホワイト<058>。運転席・助手席手動式ワイドビューミラー、寒冷地仕様はメーカーオプション。車型番号 23

## Double Cab Gasoline / 2WD

## ジャストロー

▶ 主要装備掲載ページ: P30~31 ▶ 主要諸元掲載ページ: P35



デッキの高さ	荷台材質	最大積載量 (トン)	荷台内寸法 長さ×幅 (mm)	荷台内高 / 床面上高 (mm)	免許対応	リヤ タイヤ	トランス ミッション	車型 番号
ジャストロー	スチール	1.0			普通免許	小径 ダブル	6速AT	29
		1.0					5速MT	30
	木製	1.0					6速AT	31
		1.0					5速MT	32



写真はダブルキャブ・2WD・ジャストロー・木製デッキ・1.0トン積・2.0L ガソリン車。“Gパッケージ”装着車。ボディカラーはホワイト<058>。運転席手動式2面鏡式ミラー・助手席電動格納式ワイドビュー2面鏡式ミラーはメーカーオプション。車型番号 32

# Package Option

キャビン内の充実装備など、より洗練された上級仕様の“Gパッケージ”と、コストパフォーマンスを重視するお客様にお奨めのお求めやすい実用仕様“Eパッケージ”を設定しました。

## “G PACKAGE”



写真はシングルキャブ・2WD・ジャストロー・木製デッキ・1.55トン積・2.8Lディーゼル車。  
“Gパッケージ”装着車。  
ボディカラーのシルバーメタリック<199>はメーカーオプション。車型番号4

## 標準仕様



写真はシングルキャブ・4WD・フルジャストロー・木製デッキ・1.4トン積・2.8Lディーゼル車。  
ボディカラーはブルー<8P0>。寒冷地仕様はメーカーオプション。車型番号12

## “E PACKAGE”



写真はシングルキャブ・2WD・ジャストロー・スチールデッキ・1.25トン積・2.0Lガソリン車。  
“Eパッケージ”装着車。  
ボディカラーはホワイト<058>。車型番号13



## ■パッケージオプション装備比較一覧表

標準装備      メーカーオプション (ご注文時に申し受けます)

		“Gパッケージ”	標準仕様	“Eパッケージ”		
外装	LEDフロントフォグランプ					
	フロントグリル	メッキ				
		カラード				
	フロントバンパー	カラードバンパー+メッキバンパーガーニッシュ				ホワイト<058>、シルバーメタリック<199>のカラードバンパーのクリアランスセンサーセンサー色は、メーカーオプションで黒色を選択できます。(標準色はボディ色) また、ブルー<8P0>とターコイズ<766>のカラードバンパーのクリアランスセンサーセンサー色は標準色の黒のみとなります。
		カラード				
グレー(材着色)					クリアランスセンサーセンサー色は黒となります。	
内装	パーキングブレーキレバー	可倒式				
		固定式				
	フロア張り	カーペット※1	ビニールレザー	ビニールレザー	※1ダブルキャブ車はビニールレザーとなります。	
	ワイヤレスドアロックリモートコントロール(アンサーバック機能付)					
	室内LED灯(手元スイッチ付)				ダブルキャブ車には装着されません。	
シート	シルバー塗装インパネセンタークラスター					
	シートバックサスペンション付運転席シート					
	ランバーサポート(運転席)					
	シート表皮	プリントトリコット				
		トリコット				
ビニールレザー						
助手席分割式シート&カップホルダー付センターシートバックトレイ				※2	※2ダブルキャブの“Eパッケージ”は装着されます。	
助手席一体式シート			※3	※4	※3ダブルキャブには設定がありません。 ※4ダブルキャブの“Eパッケージ”は助手席分割式となります。	

●“Gパッケージ”、“Eパッケージ”はグレード名称ではありません。

●メーカーオプションはご注文時に申し受けます。メーカーの工場では装着するため、ご注文後はお受けできませんのでご了承ください。

●オプション装着により、車両重量、車両寸法等が変更になる場合があります。

●各装備の詳細な設定につきましては、販売店におたずねください。

### “Gパッケージ”の主な標準装備

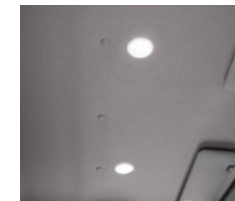


▶カラードバンパー+メッキバンパーガーニッシュ&メッキフロントグリル

▶LEDフロントフォグランプ



▶シルバー塗装インパネセンタークラスター



▶室内LED灯  
(手元スイッチ付)



▶助手席分割式シート&カップホルダー付  
センターシートバックトレイ





▶ワイヤレスドアロック  
リモートコントロール  
(アンサーバック機能付)

### “Eパッケージ”の主な標準装備



▶グレー(材着色)フロントバンパー

## 主要装備一覧表

 標準装備
  メーカーオプション（ご注文時に申し受けます）

	掲載ページ	シングルキャブ					ダブルキャブ					備考	
		ディーゼル		ガソリン			ディーゼル		ガソリン				
		2WD	4WD	2WD	2WD	4WD	2WD	2WD	4WD				
		ジャストロー	フルジャストロー	ジャストロー	フルジャストロー	ジャストロー	ジャストロー	フルジャストロー	ジャストロー	ジャストロー			
安全	ブリクラッシュセーフティ (歩行者(昼夜)・自転車運転者(昼) 検知機能付衝突回避支援タイプ/ミリ波レーダー+単眼カメラ方式)	17											
	レーンディパーチャーアラート	17											
	前進誤発進抑制機能・低速衝突被害軽減機能・クリアランスソナー	16											
	EBD[電子制動力配分制御]機能付ABS	17											
	VSC[車両安定制御システム](TRC[トラクションコントロール]付)	17											
	SRSエアバッグ	運転席	17										運転席SRSエアバッグのレス仕様も選択可能です。その場合、運転席シートベルトはプリテンショナー機構付ではありません。詳しくは販売店におたずねください。 助手席プリテンショナー機構付シートベルトとセットでメーカーオプション。
		助手席											
	プリテンショナー機構付 シートベルト	運転席											助手席SRSエアバッグとセットでメーカーオプション。
		助手席											
	ELR付 3点式シートベルト	前席(中央席は2点式)											
後席(中央席は2点式)													
外装	シルバーメタリック・外板色	31											
	チルトキャブ	手動チルト	11										
		固定											
	フロントグリル	メッキ	29										"Gパッケージ"を選択した場合、装着されます。"Eパッケージ"を選択した場合は装着できません。
		カラード											
	フロントバンパー	カラードバンパー+メッキバンパーガーニッシュ	29										"Gパッケージ"を選択した場合、装着されます。"Eパッケージ"を選択した場合は装着できません。 ホワイト<058>、シルバーメタリック<199>のカラードバンパーのクリアランスソナーセンサー色は、メーカーオプションで黒色を選択できます。(標準色はボディ色)また、ブルー<8P0>とターコイズ<766>のカラードバンパーのクリアランスソナーセンサー色は標準色の黒のみとなります。
		カラード											
		グレー(材着色)	29										
	ツールボックス	11										ディーゼル車はツールボックスなし仕様も選択できます。	
	キー付燃料タンク	11											
牽引フック (トランスポートフック付)	フロント・リヤ	11				※1					※1	※1 リヤ牽引フックは販売店装着オプションとなります。	
	フロント												
視界	バックカメラ&バックモニター付インナーミラー	19											
	オートマチックハイビーム	18											
	コンライト(ライト自動点灯・消灯システム)	19											
	LEDヘッドランプ	19											
	光軸調整用ヘッドランプレベリング機能(マニュアル)	19											
	LEDフロントフォグランプ	19										"Gパッケージ"を選択した場合、装着されます。また、単独での装着も可能です。	
	ヘッドランプクリーナー	19										寒冷地仕様を選択した場合、装着されます。また、単独での装着も可能です。	
	アウトサイドミラー& ステア	運転席手動式ドアミラー・ 助手席手動式ワイドビューミラー(ショートステア)	19										
		運転席手動式2面鏡式ミラー・ 助手席電動格納式ワイドビュー2面鏡式ミラー(ロングステア)											
		運転席電動格納式熱線2面鏡式ミラー・ 助手席電動格納式熱線ワイドビュー2面鏡式ミラー(ロングステア)											
運転席電動格納式熱線ワイドビュー2面鏡式ミラー(ロングステア)													
運転席・助手席手動式ワイドビューミラー(ロングステア)													
操作性	シートベルト	前席											
	非着用警告灯	後席											
	ATシフトレバー	固定式	13										
	MTシフトレバー	可倒式	9										
	パーキングブレーキ レバー	可倒式	9										
		固定式										"Gパッケージ"を選択した場合、選択できません。	
	パワーウィンドウ & パワードアロック	前席											前席のパワードアロックは助手席のみとなります。
前席+後席		24											
ワイヤレスドアロックリモートコントロール	9										"Gパッケージ"を選択した場合、装着されます。"Eパッケージ"を選択した場合は装着できません。		

主要装備一覧表

標準装備   メーカーオプション (ご注文時に申し受けます)  

	掲載ページ	シングルキャブ				ダブルキャブ					備考	
		ディーゼル		ガソリン		ディーゼル		ガソリン				
		2WD	4WD	2WD	2WD	4WD	2WD					
		ジャストロー	フルジャストロー	ジャストロー	フルジャストロー	ジャストロー	フルジャストロー	ジャストロー	フルジャストロー	ジャストロー		
シート	フロントシート		助手席 (分割式シート) 3人乗り									
			助手席 (一体式シート) 3人乗り									“Eパッケージ”を選択した場合、装着されます。“Gパッケージ”を選択した場合は装着できません。
	助手席シートリクライニング	24										
	リヤシートヘッドレスト	24										
内装	シート表皮		プリントトリコット									プリントトリコットは“Gパッケージ”とセットでメーカーオプションとなります。
			トリコット									
		ビニールレザー										“Eパッケージ”を選択した場合、装着されます。“Gパッケージ”を選択した場合は装着できません。
	運転席・助手席サンバイザー	9										
室内LED灯 (手元スイッチ付)	9										“Gパッケージ”を選択した場合、装着されます。“Eパッケージ”を選択した場合は装着できません。	
コートフック (2個)	9											
アシストグリップ	運転席1個・助手席2個											ダブルキャブは後席用2個が装着されます。
		運転席1個・助手席1個										
	カップホルダー付センターシートバックトレイ (助手席分割式シートとセット)	29	※2	※2	※2	※2	※2					※2 “Eパッケージ”を選択した場合、装着できません。
	アッパーボックス	8										助手席SRSエアバッグを選択した場合、装着されません。
灰皿 (運転席・助手席)	9										シガレットライターもセットでメーカーオプションとなります。	
アクセサリースOCKET (DC12V)												
空調	花粉フィルター付マニュアルエアコン											
	リヤクーラー (カップホルダー付) +リヤヒーター	24										
	リヤヒーター	24										寒冷地仕様を選択した場合、装着されます。また、単独での装着も可能です。
	補助ヒーター (PTCヒーター)	9										PTC [自己温度制御システム]: Positive Temperature Coefficient
オーディオ	AM/FM+2スピーカー [Bluetooth対応 (ハンズフリー)、USB+AUX端子付、デジタル時計&タイマー・アラーム機能内蔵]	9										Bluetooth対応 (ハンズフリー) は、オーディオ本体での操作になります。
	ラジオレス+2スピーカー											
パッケージ	“Gパッケージ”	29										
	“Eパッケージ”	29										
	盗難防止システム [イモビライザーシステム] (国土交通省認可品)	9										
その他	寒冷地仕様											寒冷地での使用を考慮してバッテリー、ワイパーモーターの強化、スターターの強化等、主に信頼性の向上を図っております。北海道地区では寒冷地仕様が標準装備となります。また、ヘッドランプクリーナーとリヤヒーターが同時装着されます。
	リヤスタビライザー											
	スペアタイヤ											

■全車標準装備

- 外装** ● ウインドシールドガラス (熱線吸収グリーン) ● テールゲートチェーン ● フロントラッチハンドル ● ファンタッチサイドゲートサポート ● 架装用ルーフポルト ● 足掛け (サイド※・リヤ) ※ダブルキャブ車は助手席側のみ装着となります。 ● ドアステップ ● 運転席側滑り止めマット  
**内装** ● ルームランプ ● 運転席・助手席ポトルホルダー ● 助手席オープントレイ/センターオープントレイ ● 運転席シートバックポケット ● フロントドアポケット (運転席・助手席ドア) ● 集中液晶ディスプレイ **その他** ● バッテリー12V ● 尿素タンク (ディーゼル車のみ) ● 排出ガス浄化装置DPR (ディーゼル車のみ)

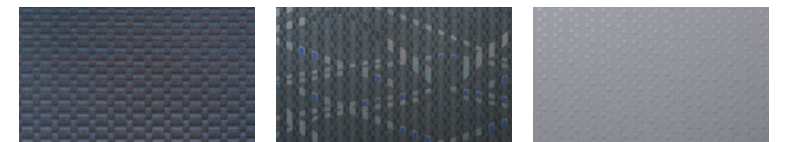
● オプション装着により、車両重量、車両寸法等が変更になる場合があります。 ● 各装備の詳細な設定につきましては、販売店におたずねください。 ● メーカーオプションはご注文時に申し受けます。メーカーの工場では装着するため、ご注文後はお受けできませんのでご了承ください。 ● “Gパッケージ”“Eパッケージ”はグレード名称ではありません。 ● BluetoothはBluetooth SIG, Inc.の商標です。

ボディカラー (カラーコード)



ホワイト<058>      ブルー<8P0>      ターコイズ<766>      シルバーメタリック<199> (シングルキャブにメーカーオプション)

シート表皮 (トリムコード)



トリコット<FA13>      プリントトリコット<FB13> “Gパッケージ”専用      ビニールレザー<LA13>

※ボディカラーおよび内装色は撮影の条件、ご覧になる印刷物または画面によって実際の色とは異なって見えることがあります。

ダイナ シングルキャブ 主要諸元表

項目	シングルキャブ											
	ディーゼル											
	2WD					4WD						
	ロングデッキ					ロングデッキ						
	ジャストロー					フルジャストロー						
荷台材質	スチール					木製						
リヤタイヤ	小径ダブル					小径ダブル						
エンジン型式	1GD-FTV					1GD-FTV						
エンジン最高出力(ネット)	kW(PS)					kW(PS)						
	106(144)					106(144)						
最大積載量	トン					トン						
	1.5					1.5						
排出ガス記号	2DG-					2DG-						
車両型式	GDY231-TLTC					GDY231-TLMGC						
	GDY231-TLTC					GDY231-TLMGC						
トランスミッション(型式)	6AT (AC60E)					5MT (R451)						
	6AT (AC60E)					5MT (R451)						
燃料消費率 (国土交通省審査値)	JH25モード	km/L	10.81	9.97	10.81	9.97	10.16	9.97	11.31	11.81		
	JH15モード	km/L	10.80	10.20	10.80	10.20	9.90	10.20	10.80	11.40		
	市街地モード	km/L	—	—	—	—	—	—	—	—		
	郊外モード	km/L	—	—	—	—	—	—	—	—		
	高速道路モード	km/L	—	—	—	—	—	—	—	—		
	JC08モード	km/L	—	—	—	—	—	—	—	—		
免許区分	準中型免許※					準中型免許※						
ナンバープレート分類番号	4					4						
車型番号	1					2						
	3					4						
	5					6						
	7					8						
車両寸法 (mm)	全長	4,685	4,685	4,690	4,690	4,690	4,690	4,685	4,685			
	全幅	1,695	1,695	1,695	1,695	1,695	1,695	1,695	1,695			
	全高	1,970	1,975	1,965	1,965	1,965	1,970	1,970	1,970			
	ホイールベース	2,545	2,545	2,545	2,545	2,545	2,545	2,545	2,545			
	トレッド	前	1,440	1,440	1,440	1,440	1,425	1,425	1,440	1,440		
		後	1,250	1,250	1,250	1,250	1,285	1,285	1,250	1,250		
	荷台内寸法	長さ	3,100	3,100	3,100	3,100	3,100	3,100	3,100	3,100		
		幅	1,600	1,600	1,610	1,610	1,610	1,610	1,600	1,600		
	床面地上高	高さ	380	380	380	380	380	380	380	380		
			745	750	745	750	790	790	750	750		
車両重量・定員	車両重量	kg	1,880	1,840	1,880	1,840	1,980	1,970	1,920			
	車両総重量	kg	3,545	3,555	3,545	3,555	3,745	3,885	3,595			
	乗車定員	人	3	3	3	3	3	3	3			
性能	最小回転半径	m	4.8					4.8				
走行装置	クラッチ	3要素1段2相形(ロックアップ機構付)		乾燥、単板、ダイヤフラム		3要素1段2相形(ロックアップ機構付)		乾燥、単板、ダイヤフラム		3要素1段2相形(ロックアップ機構付)		
	減速比	3.583		3.583		3.583		4.100		4.100		
	ブレーキ(前/後)	ディスク/2リーディング					ディスク/2リーディング					
懸架装置・燃料タンク	サスペンション	前/後					ダブルウィッシュボーン式独立懸架トーションバーばね/車軸式半楕円板ばね					
	燃料タンク	L					60					
タイヤ	使用燃料	軽油					軽油					
	前輪	175/75R15					175/75R15					
	後輪	145R13					175/75R15					
メーカー希望小売価格 (消費税率10%)	一般地区	4,027,000円	3,860,000円	4,131,000円	3,906,000円	4,165,000円	3,976,000円	4,347,000円	4,162,000円			
	消費税抜き	3,660,909円	3,509,091円	3,755,455円	3,550,909円	3,786,364円	3,614,545円	3,951,818円	3,783,636円			
	北海道地区	4,062,200円	3,895,200円	4,166,200円	3,941,200円	4,200,200円	4,011,200円	4,365,700円	4,180,700円			
	消費税抜き	3,692,909円	3,541,091円	3,787,455円	3,582,909円	3,818,364円	3,646,545円	3,968,818円	3,800,636円			

※ 5トン限定準中型免許でも運転できます。 ● 主要燃費改善対策として、1TR-FEガソリン車には可変バルブタイミング機構、電子制御式燃料噴射を採用しています。1GD-FTVディーゼル車には、直噴エンジン、電子制御式燃料噴射、過給機、インタークーラー、高圧噴射を採用しています。

● 燃料消費率は定められた試験条件での値です。お客様の使用環境・条件(気象、道路、渋滞、車両、架装ボディ、整備等の状況)や運転方法(急発進、エアコン使用等)に応じて燃料消費率は異なります。

● 燃料消費率のJH25モード燃費値とJH15モード燃費値は、法令に基づく標準的な諸元値および条件を用いてエンジン燃費を測定し、シミュレーション法で算出した国土交通省審査値です。JH25モード燃費値はJH15モード燃費値に対して、車両の空気抵抗やタイヤのころがり抵抗に実測値を用いた試験法で、試験で用いる「都市内走行と都市間走行の走行比率」については、走行実態の調査結果が反映された法定比率で算出した燃費値です。これらの燃費値は法令で定められたP36の燃費値計算条件の車両総重量範囲および最大積載量区分ごとの標準諸元値・車型による最終減速比およびタイヤ仕様、エアコンOFFなどの条件の下に算出しています。

● WLTCモードは、市街地、郊外、高速道路の各走行モードを平均的な使用時間配分で構成した国際的な走行モードです。市街地モードは、信号や渋滞等の影響を受ける比較的低速な走行を想定し、郊外モードは、信号や渋滞等の影響をあまり受けにくい走行を想定、高速道路モードは、高速道路等での走行を想定しています。

● 道路運送車両法による自動車型式指定申請書数値 ● オプション装着により、車両重量、車両寸法等が変更になる場合があります。

● エンジンの出力表示にはネット値とグロス値があります。「グロス」はエンジン単体で測定したものであり、「ネット」とはエンジンを車両に搭載した状態で測定したものです。同じエンジンで測定した場合、「ネット」は「グロス」よりもディーゼル車で約5%程度、ガソリン車で約15%程度低い値(自工会調べ)となっています。このカタログの表示はすべて「ネット」値です。

● 「DYNA」フルジャストロー、「ジャストロー」、「DPR」、「ECT」、「TECS」、「START YOUR IMPOSSIBLE」はトヨタ自動車(株)の商標です。 ● 2019年10月1日より、自動車取得税が廃止され環境性能割が導入されました。詳しくは販売店におたずねください。

■ 製造事業者：日野自動車株式会社 ● 沖縄地区は価格が異なります。● 北海道地区の価格には寒冷地仕様が含まれます。 ● 価格はメーカー希望小売価格(消費税率10%込み)24年6月現在のもの)で参考価格です。価格は販売店が独自に定めていますので、詳しくは各販売店におたずねください。

● 価格はスペアタイヤ、タイヤ交換用工具付の価格です。 ● 価格にはオプション価格は含まれていません。 ● 保険料、税金(除消費税)、登録料の諸費用は別途申し受けます。 ● 自動車リサイクル法の施行により、P36のリサイクル料金が別途必要になります。



ダイナ シングルキャブ 主要諸元表

項目	シングルキャブ												
	ディーゼル					ガソリン							
	4WD					2WD							
	ロングデッキ					ロングデッキ							
	ジャストロー		フルジャストロー			ジャストロー		ジャストロー					
荷台材質	木製					スチール					木製		
リヤタイヤ	小径ダブル					ダブル					小径ダブル		
エンジン型式	1GD-FTV					1TR-FE					1TR-FE		
エンジン最高出力<ネット>	106(144) kW(PS)					97(132)					97(132)		
最大積載量	1.5 トン					1.25					1.25		
排出ガス記号	2DG-		2PG-			3BF-		3BF-			3BF-		
車両型式	GDY281-TGTGC		GDY281-TGMGC			TRY230-TLTEK		TRY230-TLMEK			TRY230-TGTEK		
トランスミッション<型式>	6AT (AC60F)		5MT (R351F)			6AT (AC60E)		5MT (R452)			6AT (AC60E)		
燃料消費率 (国土交通省審査値)	JH25	km/L	11.31	11.81	11.31	11.81	—	—	—	—	—		
	JH15	km/L	10.80	11.40	10.80	11.40	—	—	—	—	—		
	WLTC	市街地モード	km/L	—	—	—	—	6.3	6.7	6.3	6.7		
		郊外モード	km/L	—	—	—	—	8.3	8.9	8.3	8.9		
		高速道路モード	km/L	—	—	—	—	8.8	9.1	8.8	9.1		
JC08	km/L	—	—	—	—	9.4	9.9 ※2	9.4	9.9 ※2				
免許区分	準中型免許 ※1					準中型免許 ※1					普通免許		
ナンバープレート分類番号	4					4					4		
車型番号	9		10			11		12			13		
車両寸法 (mm)	全長	4,690		4,690			4,690		4,690			4,690	
	全幅	1,695		1,695			1,695		1,695			1,695	
	全高	1,965		1,965			1,965		1,965			1,965	
	ホイールベース	2,545		2,545			2,545		2,545			2,545	
	トレッド	前	1,440		1,440			1,425		1,440			1,440
		後	1,250		1,250			1,285		1,250			1,250
	荷台内寸法	長さ	3,100		3,100			3,100		3,100			3,100
		幅	1,610		1,610			1,610		1,600			1,610
	床面地上高	高さ	380		380			380		380			380
			750		750			795		720			720
車両重量・定員	車両重量	1,930 kg		1,920			2,060		2,050			1,650	
	車両総重量	3,595 kg		3,585			3,575		3,615			3,065	
	乗車定員	3 人		3			3		3			3	
性能	最小回転半径	5.0 m					5.0					4.8	
走行装置	クラッチ	3要素1段2相形(ロックアップ機構付) 乾燥、単板、ダイヤフラム					3要素1段2相形(ロックアップ機構付) 乾燥、単板、ダイヤフラム					3要素1段2相形(ロックアップ機構付) 乾燥、単板、ダイヤフラム	
	減速比	4.100(前)／3.583(後)		4.100(前)／3.583(後)			4.100(前)／4.100(後)		4.100(前)／4.100(後)			4.300	
	ブレーキ(前/後)	ディスク/2リーディング					ディスク/2リーディング					ディスク/2リーディング	
懸架装置・燃料タンク	サスペンション	前/後					ダブルウィッシュボーン式独立懸架トーションバーばね/車軸式半楕円板ばね						
	燃料タンク	L 60					60					60	
タイヤ	使用燃料	軽油					軽油					無鉛レギュラーガソリン	
	前輪	175/75R15					175/75R15					175/75R15	
メーカー	後輪	145R13					175/75R15					145/80R13	
	一般地区	4,451,000円		4,208,000円			4,398,000円		4,175,000円			3,064,000円	
	消費税抜き	4,046,364円		3,825,455円			3,998,182円		3,795,455円			2,785,455円	
	希望小売価格(消費税率10%)	4,469,700円		4,226,700円			4,416,700円		4,193,700円			3,090,400円	
	消費税抜き	4,063,364円		3,842,455円			4,015,182円		3,812,455円			2,809,455円	

※1: 5トン限定準中型免許でも運転できます。 ※2: オプション等の装着により、車両重量が1,660kg以上の場合は、JC08モード9.8km/L、WLTCモード8.4km/Lとなります。

● 主要燃費改善策として、1TR-FEガソリン車には可変バルブタイミング機構、電子制御式燃料噴射を採用しています。1GD-FTVディーゼル車には、直噴エンジン、電子制御式燃料噴射、過給機、インタークーラー、高圧噴射を採用しています。

● 燃料消費率は定められた試験条件での値です。お客様の使用環境・条件(気象、道路、渋滞、車両、架装ボディ、整備等の状況)や運転方法(急発進、エアコン使用等)に応じて燃料消費率は異なります。

● 燃料消費率のJH25モード燃費値とJH15モード燃費値は、法令に基づく標準的な諸元値および条件を用いてエンジン燃費を実測し、シミュレーション法で算出した国土交通省審査値です。JH25モード燃費値はJH15モード燃費値に対して、車両の空気抵抗やタイヤのころがり抵抗に実測値を用いた試験法で、試験で用いる「都市内走行と都市間走行の走行比率」については、走行実態の調査結果が反映された法定比率で算出した燃費値です。これらの燃費値は法令で定められたP36の燃費値計算条件の車両総重量範囲および最大積載量区分ごとの標準諸元値・車型による最終減速比およびタイヤ仕様、エアコンOFFなどの条件の下に算出しています。

● WLTCモードは、市街地、郊外、高速道路の各走行モードを平均的な使用時間配分で構成した国際的な走行モードです。市街地モードは、信号や渋滞等の影響を受ける比較的低速な走行を想定し、郊外モードは、信号や渋滞等の影響をあまり受けない走行を想定、高速道路モードは、高速道路等での走行を想定しています。

● 道路運送車両法による自動車型式指定申請書数値 ● オプション装着により、車両重量、車両寸法等が変更になる場合があります。

● エンジンの出力表示にはネット値とグロス値があります。「グロス」はエンジン単体で測定したものであり、「ネット」とはエンジンに車両に搭載した状態とほぼ同条件で測定したものです。同じエンジンで測定した場合、「ネット」は「グロス」よりもディーゼル車で約5%程度、ガソリン車で約15%程度低い値(自工会調べ)となっています。このカタログの表示はすべて「ネット」値です。

● 「DYNA」「フルジャストロー」「DPR」「ECT」「TECS」「START YOUR IMPOSSIBLE」はトヨタ自動車(株)の商標です。 ● 2019年10月1日より、自動車取得税が廃止され環境性能割が導入されました。詳しくは販売店におたずねください。

● 製造事業者: 日野自動車株式会社 ● 沖縄地区は価格が異なります。 ● 北海道地区の価格には寒冷地仕様が含まれます。 ● 価格はメーカー希望小売価格(消費税率10%込み)24年6月現在のもの(参考価格)です。価格は販売店が独自に定めていますので、詳しくは各販売店におたずねください。 ● 価格はスペアタイヤ、タイヤ交換用工具付の価格です。 ● 価格にはオプション価格は含まれていません。 ● 保険料、税金(除消費税)、登録料の諸費用は別途申し受けます。 ● 自動車リサイクル法の施行により、P36のリサイクル料金が別途必要になります。

ダイナ ダブルキャブ 主要諸元表

車型		ダブルキャブ										
		ディーゼル										
項目	2WD					4WD						
	ロングデッキ					ロングデッキ						
		ジャストロー					フルジャストロー					
荷台材質		スチール		木製			木製			スチール		
リヤタイヤ		小径ダブル		小径ダブル			ダブル			小径ダブル		
エンジン型式		1GD-FTV		1GD-FTV			1GD-FTV			1GD-FTV		
エンジン最高出力<ネット>	kW(PS)	106(144)		106(144)			106(144)			106(144)		
最大積載量	トン	1.25		1.3			1.35		1.5		1.25	
排出ガス記号		2DG-		2PG-			2DG-		2PG-		2PG-	
車両型式		GDY231-PLTEC		GDY231-PLMEC			GDY231-PQTGC		GDY231-PQMGC		GDY281-PLTEC	
トランスミッション<型式>		6AT (AC60E)		5MT (R451)			6AT (AC60E)		5MT (R451)		6AT (AC60F)	
燃料消費率 (国土交通省審査値)	<b>JH25</b> →	km/L	10.81	11.56	10.81	11.56	10.81	11.56	11.31	11.81		
	<b>JH15</b> →	km/L	10.80	11.40	10.80	11.40	10.80	11.40	10.80	11.40		
	<b>WLTC</b> →	市街地モード	km/L	—	—	—	—	—	—	—	—	
		郊外モード	km/L	—	—	—	—	—	—	—	—	
		高速道路モード	km/L	—	—	—	—	—	—	—	—	
	<b>JC08</b> →	km/L	—	—	—	—	—	—	—	—	—	
免許区分		準中型免許※1					準中型免許※1					
ナンバープレート分類番号		4					4					
車型番号		<b>17</b>	<b>18</b>	<b>19</b>	<b>20</b>	<b>21</b>	<b>22</b>	<b>23</b>	<b>24</b>			
車両寸法 (mm)	全長	4,685		4,690			4,690		4,685		4,685	
	全幅	1,695		1,695			1,695		1,695		1,695	
	全高	1,975		1,985			1,985		1,975		1,975	
	ホイールベース	2,545		2,545			2,545		2,545		2,545	
	トレッド	前	1,440		1,440			1,425		1,440		1,440
		後	1,255		1,255			1,285		1,285		1,255
	荷台内寸法	長さ	2,085		2,100			2,100		2,085		2,085
		幅	1,600		1,610			1,610		1,600		1,600
床面地上高	高さ	380		380			380		380		380	
		750		765			790		745		745	
車両重量・定員	車両重量	kg		1,960			2,060		2,050		2,040	
	車両総重量	kg		3,540			3,590		3,880		3,620	
	乗車定員	人		6			6		6		6	
性能	最小回転半径	m					4.8					
走行装置	クラッチ	3要素1段2相形(ロックアップ機構付)		乾燥、単板、ダイヤフラム			3要素1段2相形(ロックアップ機構付)		乾燥、単板、ダイヤフラム		3要素1段2相形(ロックアップ機構付)	
	減速比	3.727		3.727			4.100		4.100		4.100(前)/3.727(後)	
	ブレーキ(前/後)	ディスク/2リーディング					ディスク/2リーディング					
懸架装置・燃料タンク	サスペンション	前/後		ダブルウィッシュボーン式独立懸架トーションバーばね/車軸式半楕円板ばね								
	燃料タンク	L		60			60		60			
タイヤ	使用燃料			軽油			軽油		軽油			
	前輪			175/75R15			175/75R15		175/75R15			
	後輪			165R13※2			175/75R15		165R13※2			
メーカー希望小売価格(消費税率10%)	一般地区	4,357,000円		4,137,000円			4,341,000円		4,103,000円		4,341,000円	
	消費税抜き	3,960,909円		3,760,909円			3,946,364円		3,730,000円		3,946,364円	
	北海道地区	4,414,200円		4,194,200円			4,398,200円		4,160,200円		4,398,200円	
	消費税抜き	4,012,909円		3,812,909円			3,998,364円		3,782,000円		3,825,636円	

※1: 5トン限定準中型免許でも運転できます。 ※2: 165R13はチューブ付タイヤです。 ●主要燃費改善対策として、1TR-FEガソリン車には可変バルブ付タイミング機構、電子制御式燃料噴射を採用しています。1GD-FTVディーゼル車には、直噴エンジン、電子制御式燃料噴射、過給機、インタークーラー、高圧噴射を採用しています。

- 燃料消費率は定められた試験条件での値です。お客様の使用環境・条件(気象、道路、渋滞、車両、架装ボディ、整備等の状況)や運転方法(急発進、エアコン使用等)に応じて燃料消費率は異なります。
- 燃料消費率のJH25モード燃費値とJH15モード燃費値は、法令に基づく標準的な諸元値および条件を用いてエンジン燃費を実測し、シミュレーション法で算出した国土交通省審査値です。JH25モード燃費値はJH15モード燃費値に対して、車両の空気抵抗やタイヤのころがり抵抗に実測値を用いた試験法で、試験で用いる「都市内走行と都市間走行の走行比率」については、走行実態の調査結果が反映された法定比率で算出した燃費値です。これらの燃費値は法令で定められたP36の燃費値計算条件の車両総重量範囲および最大積載量区分ごとの標準諸元値・車型による最終減速比およびタイヤ仕様、エアコンOFFなどの条件の下に算出しています。
- WLTCモードは、市街地、郊外、高速道路の各走行モードを平均的な使用時間配分で構成した国際的な走行モードです。市街地モードは、信号や渋滞等の影響を受ける比較的低速な走行を想定し、郊外モードは、信号や渋滞等の影響をあまり受けにくい走行を想定、高速道路モードは、高速道路等での走行を想定しています。
- 道路運送車両法による自動車型式指定申請書数値 ●オプション装着により、車両重量、車両寸法等が変更になる場合があります。
- エンジンの出力表示にはネット値とグロス値があります。「グロス」はエンジン単体で測定したものであり、「ネット」とはエンジンを車両に搭載した状態で測定したものです。同じエンジンで測定した場合、「ネット」は「グロス」よりもディーゼル車で約5%程度、ガソリン車で約15%程度低い値(自工会調べ)となっています。このカタログの表示はすべて「ネット」値です。
- 「DYNA」フルジャストロー、「ジャストロー」、「DPR」、「ECT」、「TECS」、「START YOUR IMPOSSIBLE」はトヨタ自動車(株)の商標です。 ●2019年10月1日より、自動車取得税が廃止され環境性能割が導入されました。詳しくは販売店におたずねください。
- 製造事業者: 日野自動車株式会社 ●沖縄地区は価格が異なります。●北海道地区の価格には寒冷地仕様が含まれます。 ●価格はメーカー希望小売価格(消費税率10%込み)24年6月現在のもの)で参考価格です。価格は販売店が独自に定めていますので、詳しくは各販売店におたずねください。
- 価格はスペアタイヤ、タイヤ交換用工具付の価格です。 ●価格にはオプション価格は含まれていません。 ●保険料、税金(除消費税)、登録料の諸費用は別途申し受けます。 ●自動車リサイクル法の施行により、P36のリサイクル料金が別途必要になります。

ダイナ ダブルキャブ 主要諸元表

項目	ダブルキャブ											
	ディーゼル					ガソリン						
	4WD					2WD						
	ロングデッキ					ロングデッキ						
	ジャストロー		フルジャストロー			ジャストロー		ジャストロー				
荷台材質	木製		木製			スチール		木製				
リヤタイヤ	小径ダブル		ダブル			小径ダブル		小径ダブル				
エンジン型式	1GD-FTV		1GD-FTV			1TR-FE		1TR-FE				
エンジン最高出力<ネット>	kW(PS)		106(144)			97(132)		97(132)				
最大積載量	トン		1.25			1.0		1.0				
排出ガス記号	2DG-		2DG-			3BF-		3BF-				
車両型式	GDY281-PGTEC		GDY281-PGMEC			TRY230-PLTCK		TRY230-PLMCK				
トランスミッション<型式>	6AT (AC60F)		5MT (R351F)			6AT (AC60E)		5MT (R452)				
燃料消費率 (国土交通省審査値)	<b>JH25</b> →	km/L	11.31	11.81	11.31	11.81	—	—	—	—		
	<b>JH15</b> →	km/L	10.80	11.40	10.80	11.40	—	—	—	—		
	<b>WLTC</b> →	市街地モード	km/L	—	—	—	8.0	8.4	8.0	8.4		
		郊外モード	km/L	—	—	—	6.3	6.7	6.3	6.7		
		高速道路モード	km/L	—	—	—	8.3	8.9	8.3	8.9		
	<b>JC08</b> →	km/L	—	—	—	8.8	9.1	8.8	9.1			
		km/L	—	—	—	9.4 ※3	9.8 ※4	9.4 ※3	9.8 ※4			
免許区分	準中型免許※1					普通免許						
ナンバープレート分類番号	4					4						
車型番号	25		26			27		28				
車両寸法 (mm)	全長	4,690		4,690			4,690		4,685			
	全幅	1,695		1,695			1,695		1,695			
	全高	1,985		1,985			1,980		1,970			
	ホイールベース	2,545		2,545			2,545		2,545			
	トレッド	前	1,440		1,440			1,425		1,440		
		後	1,255		1,255			1,285		1,250		
	荷台内寸法	長さ	2,100		2,100			2,100		2,085		
		幅	1,610		1,610			1,610		1,600		
	床面地上高	高さ	380		380			380		380		
			765		765			790		725		
車両重量・定員	車両重量	kg		2,050			2,130		1,750			
	車両総重量	kg		3,630			3,730		3,080			
	乗車定員	人		6			6		6			
性能	最小回転半径	m		5.0			5.0		4.8			
走行装置	クラッチ	3要素1段2相形(ロックアップ機構付)		乾燥、単板、ダイヤフラム			3要素1段2相形(ロックアップ機構付)		乾燥、単板、ダイヤフラム			
	減速比	4.100(前)/3.727(後)		4.100(前)/3.727(後)			4.100(前)/4.100(後)		4.100(前)/4.100(後)			
	ブレーキ(前/後)	ディスク/2リーディング		ディスク/2リーディング			ディスク/2リーディング		ディスク/2リーディング			
懸架装置・燃料タンク	サスペンション	前/後		ダブルウィッシュボーン式独立懸架トーションバーねね/車軸式半楕円板ねね								
	燃料タンク	L		60			60		60			
タイヤ	使用燃料	軽油		軽油			軽油		無鉛レギュラーガソリン			
	前輪	175/75R15		175/75R15			175/75R15		175/75R15			
後輪	165R13※2		175/75R15			175/75R15		145/80R13				
メーカー希望小売価格(消費税率10%)	一般地区	4,661,000円		4,406,000円			4,626,000円		4,453,000円			
	消費税抜き	4,237,273円		4,005,455円			4,205,455円		4,048,182円			
	北海道地区	4,701,700円		4,446,700円			4,666,700円		4,493,700円			
消費税抜き	4,274,273円		4,042,455円			4,242,455円		4,085,182円				

※1: 5トン限定準中型免許でも運転できます。 ※2: 165R13はチューブ付タイヤです。 ※3: オプション等の装着により、車両重量が1,770kg以上の場合は、JC08モード9.3km/L、WLTCモード8.0km/Lとなります。 ※4: オプション等の装着により、車両重量が1,770kg以上の場合は、JC08モード9.7km/L、WLTCモード8.4km/Lとなります。  
 ●主要燃費改善対策として、1TR-FEガソリン車には可変バルブタイミング機構、電子制御式燃料噴射を採用しています。1GD-FTVディーゼル車には、直噴エンジン、電子制御式燃料噴射、過給機、インタークーラー、高圧噴射を採用しています。

●燃料消費率は定められた試験条件での値です。お客様の使用環境・条件(気象、道路、渋滞、車両、架装ボディ、整備等の状況)や運転方法(急発進、エアコン使用等)に応じて燃料消費率は異なります。  
 ●燃料消費率のJH25モード燃費値とJH15モード燃費値は、法令に基づく標準的な諸元値および条件を用いてエンジン燃費を測定し、シミュレーション法で算出した国土交通省審査値です。JH25モード燃費値はJH15モード燃費値に対して、車両の空気抵抗やタイヤのころがり抵抗に実測値を用いた試験法で、試験で用いる「都市内走行と都市間走行の走行比率」については、走行実態の調査結果が反映された法定比率で算出した燃費値です。これらの燃費値は法令で定められたP36の燃費値計算条件の車両総重量範囲および最大積載量区分ごとの標準諸元値・車型による最終減速比およびタイヤ仕様、エアコンOFFなどの条件の下に算出しています。  
 ●WLTCモードは、市街地、郊外、高速道路の各走行モードを平均的な使用時間配分で構成した国際的な走行モードです。市街地モードは、信号や渋滞等の影響を受ける比較的低速な走行を想定し、郊外モードは、信号や渋滞等の影響をあまり受けない走行を想定、高速道路モードは、高速道路等での走行を想定しています。  
 ●道路運送車両法による自動車型式指定申請書数値 ●オプション装着により、車両重量、車両寸法等が変更になる場合があります。  
 ●エンジンの出力表示にはネット値とグロス値があります。「グロス」はエンジン単体で測定したものであり、「ネット」とはエンジンを車両に搭載した状態とほぼ同条件で測定したものです。同じエンジンで測定した場合、「ネット」は「グロス」よりもディーゼル車で約5%程度、ガソリン車で約15%程度低い値(自工会調べ)となっています。このカタログの表示はすべて「ネット」値です。  
 ●「DYNA」「フルジャストロー」「DPR」「ECT」「TECS」「START YOUR IMPOSSIBLE」はトヨタ自動車(株)の商標です。 ●2019年10月1日より、自動車取得税が廃止され環境性能割が導入されました。詳しくは販売店におたずねください。  
 ●製造事業者: 日野自動車株式会社 ●沖縄地区は価格が異なります。●北海道地区の価格には寒冷地仕様が含まれます。 ●価格はメーカー希望小売価格(消費税率10%込み)24年6月現在のもの)で参考価格です。価格は販売店が独自に定めていますので、詳しくは各販売店におたずねください。  
 ●価格はスペアタイヤ、タイヤ交換用工具付の価格です。 ●価格にはオプション価格は含まれていません。 ●保険料、税金(除消費税)、登録料の諸費用は別途申し受けます。 ●自動車リサイクル法の施行により、P36のリサイクル料金が別途必要になります。

## 燃費値計算条件 (JH25モード)

車両総重量範囲	最大積載量	エンジン		標準諸元						トランスミッション	燃費値 (km/L)	CO <sub>2</sub> 排出量 (計算値) (g/km)	計算条件		
		型式	最高出力 (kW(PS)) (ネット)	空車時 車両重量 (kg)	最大積載量 (kg)	乗車定員 (名)	全高 (mm)	全幅 (mm)	ボディ架装				最終減速比	タイヤサイズ	動的負荷半径 (m)
3.5トン超7.5トン以下	1.5トン以下	1GD-FTV	106 (144)	2,097	1,482	3	1,991	1,717	平ボディ	5速MT(R451)	11.56	224	3.727	165R13 6PR LT	0.288
										5速MT(R351F)	11.81	219	3.583	145R13 8PR LT	0.275
										6速AT(AC60E)	10.81	239	3.583	145R13 8PR LT	0.275
										6速AT(AC60F)	11.31	229	3.583	145R13 8PR LT	0.275
	1.5トン超 2.0トン以下	1GD-FTV	106 (144)	2,496	2,000	3	2,007	1,819	平ボディ	5速MT(R451)	9.97	259	3.583	145R13 8PR LT	0.275
										6速AT(AC60E)	10.16	255	4.100	175/75R15 103/101N LT	0.314

## 燃費値計算条件 (JH15モード)

車両総重量範囲	最大積載量	エンジン		標準諸元						トランスミッション	燃費値 (km/L)	CO <sub>2</sub> 排出量 (計算値) (g/km)	計算条件		
		型式	最高出力 (kW(PS)) (ネット)	空車時 車両重量 (kg)	最大積載量 (kg)	乗車定員 (名)	全高 (mm)	全幅 (mm)	ボディ架装				最終減速比	タイヤサイズ	動的負荷半径 (m)
3.5トン超7.5トン以下	1.5トン以下	1GD-FTV	106 (144)	1,957	1,490	3	1,982	1,695	平ボディ	5速MT(R451)	11.40	227	3.727	165R13 6PR LT	0.288
										5速MT(R351F)	11.40	227	3.583	145R13 8PR LT	0.275
										6速AT(AC60E/AC60F)	10.80	239	3.583	145R13 8PR LT	0.275
										5速MT(R451)	10.20	254	3.583	145R13 8PR LT	0.275
	1.5トン超 2.0トン以下	1GD-FTV	106 (144)	2,356	2,000	3	2,099	1,751	平ボディ	6速AT(AC60E)	9.90	261	4.100	175/75R15 103/101N LT	0.314

上記は、燃費値を計算するための数値です。各車型の諸元数値は、「主要諸元表」をご覧ください。

\* 燃料消費率のJH25モード燃費値とJH15モード燃費値は、法令に基づく標準的な諸元値および条件を用いてエンジン燃費を実測し、シミュレーション法で算出した国土交通省審査値です。JH25モード燃費値はJH15モード燃費値に対して、車両の空気抵抗やタイヤのころがり抵抗に実測値を用いた試験法で、

試験で用いる「都市内走行と都市間走行の走行比率」については、走行実態の調査結果が反映された法定比率で算出した燃費値です。これらの燃費値は法令で定められた燃費値計算条件の車両総重量範囲および最大積載量区分ごとの標準諸元値・車型による最終減速比およびタイヤ仕様、エアコンOFFなどの条件の下に算出しています。

\* 実際の走行時には、お客様の使用環境・条件（気象、道路、渋滞、車両、架装ボディ、整備等の状況）や運転方法（急発進、エアコン使用等）に応じて燃料消費率は異なります。

## エンジン主要諸元表

項目	型式	ディーゼル	ガソリン
		1GD-FTV型	1TR-FE型
種類		直列4気筒	直列4気筒
内径×行程	mm	92.0×103.6	86.0×86.0
総排気量	L	2.754	1.998
圧縮比		15.6	10.4
最高出力:ネット	kW(PS)/r.p.m.	106 (144)/3,400	97 (132)/5,600
最大トルク:ネット	N・m (kgf・m)/r.p.m.	300 (30.6)/1,200~3,200	179 (18.3)/4,000

## トランスミッション主要諸元表

項目	型式	R451/R351F型	R452型	AC60E/AC60F型
形式		5速マニュアル		6速オートマチック (6 Super ECT)
1速		4.313	5.146	3.600
2速		2.330	2.780	2.090
3速		1.436	1.509	1.488
4速		1.000	1.000	1.000
5速		0.838	0.830	0.687
6速		—	—	0.580
後退		4.220	5.035	3.732

## 自動車リサイクル法の施行により、下表のリサイクル料金が別途必要となります。

## リサイクル料金表 (単位:円)

※リサイクル料金は'24年6月時点の金額

車種	リサイクル預託金				資金管理料金	合計	エアバッグ類レスオプション時の加算額
	シュレッダーダスト料金	エアバッグ類料金	フロン類料金	情報管理料金			
カーゴ	4,730	2,800	1,650	130	290	9,600	-2,800

●リサイクル預託金が預託済のお車を商品車として譲渡する旧所有者（譲渡人）は、車両価値部分とリサイクル預託金相当額の合計額を新所有者（譲受人）からお受け取りになることにより、リサイクル預託金の返金を受けることができます。詳しくは、取扱販売店におたずねください。

# TOYOTA ENVIRONMENTAL CHALLENGE 2050



トヨタは、気候変動、水不足、資源枯渇、生物多様性の損失など、地球環境の問題に対し、これまでも広く取り組んできました。今後も環境への取り組みを通じて、SDGsの実現に貢献します。

<https://global.toyota/jp/sustainability/esg/environmental-policy/>



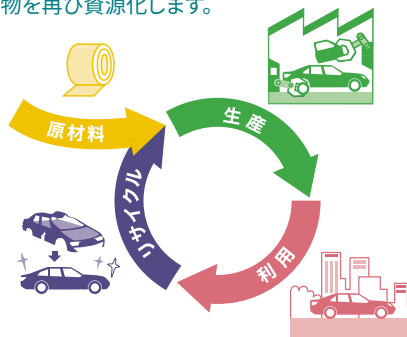
## ■ カーボンニュートラルの実現

トヨタは、「カーボンニュートラル」の実現のために、「つくる」「はこぶ」「つかう」「廃棄・リサイクル」など、クルマの一生を通して、CO<sub>2</sub>排出量を削減する取り組みを進めます。



## ■ 究極の循環型社会をめざして

トヨタでは、廃棄物を減らし、再利用可能なものは繰り返し使用し、さらに廃棄物を再び資源化します。



## ■ 人と自然が共生するために

トヨタは、水使用による環境負荷を小さくするとともに、生物の多様性を取り戻すために、自然保全活動の輪を地域・世界とつなぎ、そして未来へつなぐ活動を進めます。



### トヨタダイナ環境仕様

キャブのタイプ		シングルキャブ				ダブルキャブ				シングルキャブ		ダブルキャブ						
車両型式		2DG-GDY231		2DG-GDY281	2PG-GDY281	2DG-GDY231		2PG-GDY231	2DG-GDY281	2PG-GDY281	3BF-TRY230							
駆動方式		2WD		4WD	4WD	2WD		4WD	4WD	4WD	2WD							
変速機		6AT (AC60E)		5MT (R451)	6AT (AC60F)	5MT (R351F)	6AT (AC60E)		5MT (R451)	6AT (AC60F)	5MT (R351F)	6AT (AC60E)	5MT (R452)	6AT (AC60E)	5MT (R452)			
CO <sub>2</sub> 排出量 *1	車両総重量範囲 3.5トン超 7.5トン以下	最大積載量	1.5トン以下	239	-	229	219	239	224	229	219	-	-	-	-			
			1.5トン超	239	-	239	227	239	227	239	227	-	-	-	-			
			2.0トン超	255	259	-	-	-	-	-	-	-	-	-	-	-		
			2.0トン以下	261	254	-	-	-	-	-	-	-	-	-	-	-		
				-	-	-	-	-	-	-	-	290	276	290	276			
				-	-	-	-	-	-	-	-	247	235	237*7	247	250*8	237	239*8
排出ガス	適合規制		平成28年(ポスト・ポスト新長期)排出ガス規制								平成30年排出ガス規制							
	試験モード		WHTC / WHSC								WLTC							
	認定レベル	CO (g/km)	2.22								2.55							
		NMHC (g/km)	0.17								0.15							
		NOx (g/km)	0.40								0.07							
PM (g/km)		0.01								-								
車外騒音	規制区分	平成28年騒音規制 N2A2A		平成28年騒音規制 N2A2C		平成28年騒音規制 N2A2A		平成28年騒音規制 N2A2C		平成28年騒音規制 N1B2A								
	車外騒音(近接)	76		77		76		75		82	84	86	86					
冷媒の種類 (GWP値*2) / 使用量							HFC-134a (1430) *3 / 550 (リャクーラー装着車は750)											
環境負荷物質削減	鉛		自工会2006年自主目標達成 (1996年比1/4以下*4)								自工会2006年自主目標達成 (1996年比1/4以下*4)							
	水銀		自工会自主目標達成 (2005年1月以降使用禁止*5)								自工会自主目標達成 (2005年1月以降使用禁止*5)							
	カドミウム		自工会自主目標達成 (2007年1月以降使用禁止)								自工会自主目標達成 (2007年1月以降使用禁止)							
	六価クロム		自工会自主目標達成 (2008年1月以降使用禁止)								自工会自主目標達成 (2008年1月以降使用禁止)							
車室内VOC*6			自工会目標達成 (厚生労働省室内濃度指針値以下)								自工会目標達成 (厚生労働省室内濃度指針値以下)							
	鉛		電子基板・電気部品のはんだ、圧電素子 (PZTセンサー) 等に使用 / 鉛廃止済み部品: 電着塗料、燃料ホース、パワステ高圧ホース、ホイールバルancer、電球と点火プラグ、塩ビ・ゴム部品、バルブシート、軸受けなど								電子基板・電気部品のはんだ、圧電素子 (PZTセンサー) 等に使用 / 鉛廃止済み部品: 電着塗料、燃料ホース、パワステ高圧ホース、ホイールバルancer、電球と点火プラグ、塩ビ・ゴム部品、バルブシート、軸受けなど							
	水銀		水銀廃止済み部品: コンビネーションメーター								水銀廃止済み部品: コンビネーションメーター							
	カドミウム		カドミウムの使用無し / カドミウム廃止済み部品: 電気・電子部品のICチップ基板、厚膜ペースト他								カドミウムの使用無し / カドミウム廃止済み部品: 電気・電子部品のICチップ基板、厚膜ペースト他							
環境負荷物質使用状況等	六価クロム		六価クロムの使用無し / 六価クロム廃止済み部品: 金属部品類やボルト・ナット類の防錆目的コーティング他								六価クロムの使用無し / 六価クロム廃止済み部品: 金属部品類やボルト・ナット類の防錆目的コーティング他							
			インストルメントパネル、メータークラスター、グラブボックスドア、フロントピラーガーニッシュ、クォーターボードなど								インストルメントパネル、メータークラスター、グラブボックスドア、フロントピラーガーニッシュ、クォーターボードなど							
リサイクル関係	リサイクルしやすい材料を使用した部品		あり								あり							
	樹脂、ゴム部品への材料表示		あり								あり							

\*1. 燃料消費率は「主要諸元表」をご覧ください。  
 \*2. GWP Global Warming Potential (地球温暖化係数)  
 \*3. フロン法において、トラック用エアコン冷媒は、2029年度以降、環境影響度を製造者等ごとに出荷台数で加重平均した値が目標値150を上回らないことが求められています。HFC-134aは廃棄時には冷媒を回収することが義務付けられており、大気放出は禁止されています。  
 \*4. 1996年乗用車の業界平均1,850g (リサイクル回収ルートが確立されているため鉛バッテリーを除く)。  
 \*5. ナビゲーション等の液晶ディスプレイ、コンビネーションメーター、ディスチャージヘッドランプ、室内蛍光灯 (交通安全上必須な部品の極微量使用を除外)  
 \*6. VOC: Volatile Organic Compounds  
 \*7. オプション等の装着により、車両重量が1,660kg以上の場合  
 \*8. オプション等の装着により、車両重量が1,770kg以上の場合

# トヨタ純正品

(販売店装着オプション)  
トヨタ自動車(株)の取り扱い商品です。



## Exterior



### 02 フロントサンシェード

キャビンへの日射しを和らげるフロントバイザー。  
設定:除くルーフエアデフレクター、ルーフラック(ルーフオンタイプ)、エアロルーフラック付車

**121,000円**(消費税抜き110,000円) **1.2H**(M0A0)

※写真は当該車両とは異なります。



### 03 メッキコーナーパネル

コーナー部をドレスアップするメッキ商品。  
設定:除く運転席手動ドアミラー・  
助手席ワイドビューミラー [ショートステイ] (標準装備)

右 **17,600円**(消費税抜き16,000円) **0.2H**(L3A1)

左 **17,600円**(消費税抜き16,000円) **0.2H**(L3B1)

※写真は当該車両とは異なります。



### 04 積荷シート

荷物を雨や埃から守る耐久性に優れたシート。厚さ:0.5mm 色:グリーン 材質:ポリエステル

シングルキャブ **30,800円**(消費税抜き28,000円) (P4A0)

ダブルキャブ **24,200円**(消費税抜き22,000円) (P4A0)

\*積荷シートは、バックカメラの後方視界を妨げないように固定してください。 ※写真は当該車両とは異なります。



### 05 ゲートプロテクター

リヤデッキゲート上部(サイド・リヤ)に装着。荷物の積み降ろし時、ボディの傷防止に役立ちます。  
※詳しい設定につきましては、販売店におたずねください。

色:ブラック 材質:SBS樹脂

**13,750円**(消費税抜き12,500円)~**17,050円**(消費税抜き15,500円) **0.4H**(P5A0)

※写真は当該車両とは異なります。



### 06 作業灯

夜間に役立つ照明灯。(35W)

**13,200円**(消費税抜き12,000円) **0.6H**(U4A0)



### 07 ルーフエアデフレクター(スタイリッシュタイプ)

燃費向上、高速安定性を考慮したスタイリッシュなデザインの導風板。

設定:シングルキャブの除くルーフラック(ルーフオンタイプ)、エアロルーフラック、フロントサンシェード付車

色:ホワイト

**209,000円**(消費税抜き190,000円) **1.1H**(N0M0)

※写真は当該車両とは異なります。

※構造変更(自動車検査証の記載事項について変更)が必要となります。

★本カタログに掲載されている商品につきましては、車両登録後の取付を前提としております。

- 装着用品・パーツ製造事業者:トヨタ自動車株式会社
- 設定につきましては、特に注記のないものは全車型に適用となっております。
- 車両・商品の色は撮影の条件、ご覧になる印刷物または画面によって実際の色とは異なって見えることがあります。
- 写真は撮影用小物を含む用品装着イメージです。走行中は積載物を収納、固定してください。

トヨタ純正用品は、  
3年間6万km保証です。  
(一部商品を除く)



保証修理をうけられる期間は、トヨタの販売店、またはトヨタ認定サービス工場  
商品をトヨタ車に取り付けた日(販売した日)から3年間となります。  
ただし、その期間内でも走行距離が60,000kmまでとします。  
※一部消耗品の保証期間や詳細につきましては、販売店にお問い合わせください。

# トヨタ純正品

(販売店装着オプション)  
トヨタ自動車(株)の取り扱い商品です。



## Exterior



### 08 デッキマット

リヤデッキに敷き込む厚手のマット。大切な荷物の保護に役立ちます。  
厚さ:3.5mm 色:ライトグレー 材質:塩化ビニル

ジャストロー(スチール) **38,500円**(消費税抜き35,000円)〈P6A0〉

シングルキャブ(木製) **40,150円**(消費税抜き36,500円)〈P6A0〉

ダブルキャブ(木製) **25,300円**(消費税抜き23,000円)〈P6A0〉

※写真は当該車両とは異なります。



### 09 ルーフエアデфлекター(スタンダードタイプ)

燃費向上、高速安定性を考慮した空力商品。3段階調整機能付  
設定:シングルキャブの除くルーフラック(ルーフオンタイプ)、  
エアロルーフラック、フロントサンシェード付車

色:ホワイト

**176,000円**(消費税抜き160,000円) **1.1H**〈N0N0〉

※写真は当該車両とは異なります。

※構造変更(自動車検査証の記載事項について変更)が必要となります。



### 29 エアロルーフラック

設定:シングルキャブの除くルーフエアデфлекター、フロントサンシェード付車  
色:ホワイト

**143,000円**(消費税抜き130,000円) **1.5H**〈N220〉

※写真は当該車両とは異なります。



### 10 ルーフラック(ルーフオンタイプ)

設定:シングルキャブの除くルーフエアデфлекター、フロントサンシェード付車  
色:ホワイト

**56,100円**(消費税抜き51,000円) **1.0H**〈N210〉

※写真は当該車両とは異なります。

## Interior



### 14 フルシートカバー(スタンダードタイプ)

丈夫でおしゃれなジャガードタイプの高級シートカバー。

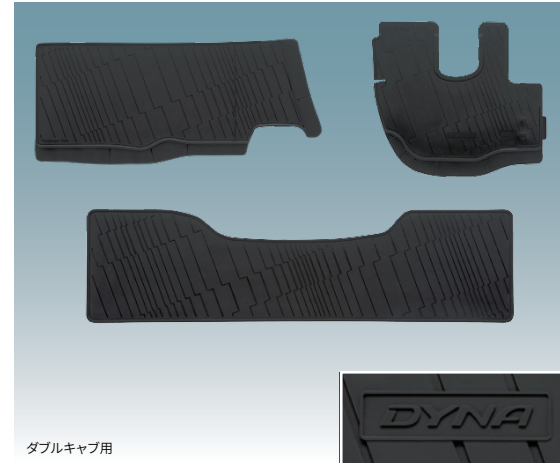
シングルキャブ

**9,900円**(消費税抜き9,000円) **0.3H**〈A6G0〉

ダブルキャブ

**16,500円**(消費税抜き15,000円) **0.4H**〈A6G5〉

※写真は当該車両とは異なります。



### 15 フロアマット(スタンダードタイプ)

手入れが簡単で耐久性にも優れた、黒ゴム素材の実用的なマット。

シングルキャブ

**6,820円**(消費税抜き6,200円)〈A0GG〉

ダブルキャブ

**11,660円**(消費税抜き10,600円)〈A3BM〉

ダブルキャブ用

## 価格表記について

**00,000円**(消費税抜き00,000円)

→ メーカー希望小売価格①

**0.0H** → 標準取付時間②

①価格は取付費を含まないメーカー希望小売価格<(消費税10%込み)'24年6月時点のもの>で参考価格です。

実際の販売価格は各販売店が独自に定めております。

②時間は取付に必要な標準作業時間です。作業時間に応じた取付費が①とは別に発生致します。

取付費につきましても販売店が独自に定めております。

●詳しくは各販売店におたずねください。

# トヨタ純正品

(販売店装着オプション)  
トヨタ自動車(株)の取り扱い商品です。



## Basic



### 20 タイヤストッパー

2個セット

**4,125円**(消費税抜き 3,750円) **0.3H**(P7B0)

※付属のブラケットが装着できない場合は、  
ツールボックス等に保管してください。



※写真は当該車両とは異なります。

### 23 サイドバイザー(ベーシック)

雨の降り込みや日射しを和らげる大型バイザー。

シングルキャブ **9,900円**(消費税抜き 9,000円) **0.3H**(K0N0)

ダブルキャブ **15,400円**(消費税抜き 14,000円) **0.4H**(K0N1)



### 27 三角表示板

いざというときに備えておきたい。

非常表示板です。

**2,750円**(消費税抜き 2,500円) (77R0)



### 24 盗難防止機能付ナンバーフレームセット(ベーシック)

ナンバーフレーム(ベーシック/フロント)+ロックボルト(ナンバープレート用)のセット\*。

ナンバーフレーム表面処理:シルバー塗装

設定:除く字光式ナンバープレート付車

4,400円(消費税抜き4,000円) ▶ **【お得なセット価格】3,850円**(消費税抜き3,500円) (BURU)

\*ロックボルト・ナンバーフレームは、それぞれ単品でもご購入いただけますので、販売店にお問い合わせください。



### 26 レスキューマンIII (ハンマー&カッター)

**2,530円**(消費税抜き 2,300円) (77P2)

#### ご注意

- \* 緊急脱出のための専用品です。他の用途には使用しないでください。
- \* フロントウィンドウガラスは緊急脱出用ハンマーでは割ることができません。また、一部車両のドアガラスおよびリヤウィンドウガラスには合わせガラスが使用されているため割ることができません。
- \* ドアガラスを割り、穴を広げるとき、ガラスの破片でケガをしないようご注意ください。
- \* お子様のいたずらでケガをする場合がありますので十分ご注意ください。

### 28 タイヤチェーン

耐摩耗性に優れ、脱着時にタイヤや手を傷つけないよう考慮した溶接バリのない安全仕様。

設定:下記の適用一覧表をご覧ください。

※保証期間はご購入日から1年間です。

#### ■タイヤチェーン適用一覧表

スチールチェーン			
種類	適用サイズ	メーカー希望小売価格	追工コード
シングル	145R13	<b>7,040円</b> (消費税抜き6,400円)	V1B0
	145/80R13		
	165R13	<b>8,030円</b> (消費税抜き7,300円)	
	175/75R15		
ダブル	165R13	<b>10,890円</b> (消費税抜き9,900円)	V1K0

■ 適用サイズは、新車標準ホイール・タイヤを基準にしています。ホイール・タイヤの種類(特に冬用タイヤ)・メーカーによっては装着できない場合があります。詳しくは販売店にお問い合わせください。

■ アルミホイールにチェーンを取り付けると、ホイールに傷がつく恐れがあります。



### 30 リヤ牽引フック

設定:ガソリン車

**6,600円**(消費税抜き 6,000円) (77P4)



\* リヤ牽引フックはやむを得ず使用する場合にのみ装着し、装着状態での走行はおやめください。

\* お客様ご自身での取付・取外しが必要です。また、取付に必要な2面幅19mmレンチ・スパナなどの工具はお客様ご自身でご用意いただく必要があります。

★本カタログに掲載されている商品につきましては、車両登録後の取付を前提としております。チャイルドシートの設定については、販売店へおたずねください。

- 装着用品・パーツ製造事業者:トヨタ自動車株式会社
- 設定につきましては、特に注記のないものは全車型に適用となっております。
- 車両・商品の色は撮影の条件、ご覧になる印刷物または画面によって実際の色とは異なって見えることがあります。
- 写真は撮影用小物を含む用品装着イメージです。走行中は積載物を収納、固定してください。

トヨタ純正用品は、  
**3年間6万km保証**です。  
(一部商品を除く)



保証修理をうけられる期間は、トヨタの販売店、またはトヨタ認定サービス工場  
商品をトヨタ車に取り付けた日(販売した日)から3年間となります。

ただし、その期間内でも走行距離が60,000kmまでとします。

※一部消耗品の保証期間や詳細につきましては、販売店にお問い合わせください。



# トヨタ純正品 (販売店装着オプション)

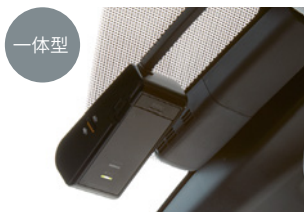
トヨタ自動車(株)の取り扱い商品です。



**ドライブレコーダー** あなたの安全運転をしっかりと録画します。

ドライブレコーダーの紹介ムービーはこちら

**202 カメラ一体型ドライブレコーダー**  
DRT-H68A **21,450円**(消費税抜き19,500円)  
**1.3H**(UVOX)



- フルHD/200万画素
- HDR機能
- 常時録画/イベント録画\*1

\*1.イベント録画は手動(スイッチ操作)で録画。

※検査標章などの装着物の位置、オプション製品の取付などによっては、ドライブレコーダーが装着できない場合がございます。詳しくは販売店におたずねください。

■機種により録画時間は異なります。録画時間につきましては販売店装着オプションナビサイト(<https://toyota.jp/dop/navioption/>)をご覧ください。

## ドライブレコーダー基本機能:高画質技術で、画素数だけでは語れないしっかり見える映像を録画します。

- 高度なHDR技術と調整機能で、光量差の白とびや黒つぶれを低減。
- CMOSセンサー搭載の高感度カメラで夜間でも見やすい映像を提供。
- 映像ノイズや、広角レンズによる画面の歪みを補正。



- エンジン始動で、手間なく自動録画ACC ONからOFFまでの映像を録画します。
- 前後(合計20秒間)の映像、手動による任意のイベント録画を保護。

※録画映像はカメラが映す範囲に限られます。  
※10件を超えると古いデータから順次上書きされます。  
※手動(スイッチ操作)で20秒間(前12秒、後8秒)の映像を保護。

※正常な動作が保証できないため、本製品使用時は必ずカメラ専用のmicroSDカードを使用してください。 ※本機は、全ての状況において映像を録画することを保証したものではありません。 ※本機は、事故の検証に役立つことも目的の一つとした製品ですが、証拠としての効力を保証するものではありません。 ※本機で録画した映像は、その使用目的や使用方法によっては、被写体のプライバシーなどの権利を侵害する場合がありますのでご注意ください。また、本機をイタズラなどの目的で使用しないでください。これらの場合については弊社は一切責任を負いません。 ※本機は映像を録画する装置ですが、必ずしも信号が確認できることを保証した装置ではありません。環境によって信号が確認できない場合があります。その場合は、前後の映像や周囲の車両の状況から判断願います。信号が確認できない件については、弊社は一切責任を負いません。 ※LED式信号機は目に見えない速さで点滅しているため、本機で撮影すると、点滅して撮影される場合があります。信号が映っていない場合は前後の映像や周囲の車両の状況から判断願います。LED式信号機が映らない件については弊社は一切責任を負いません。 ※映像が録画されなかった場合や録画された映像ファイルが破損していた場合による損害、本機の故障や本機を使用することによって生じた損害につきましては、弊社は一切責任を負いません。 ※夜間にナビの画面や昼間に太陽光を反射してダッシュボード等がガラスに映り込み、映像に残る場合があります。また、外部環境により映像画質が変化します。 ※ご使用前に必ず取扱説明書をご覧ください。

**取付、ご使用にはご留意いただきたい点が多数ございます。**  
ナビオプションで利用できるメディア、接続機器、パソコンの動作環境、各種バージョン情報、使用時の注意点など、詳しくは<https://toyota.jp/dop/navioption/>をご覧ください。

価格表記について **00,000円** (消費税抜き00,000円)  
→ メーカー希望小売価格 ①

**0.0H** → 標準取付時間 ②

- ①価格は取付費を含まないメーカー希望小売価格<(消費税10%込み)'24年6月時点のもの>で参考価格です。実際の販売価格は各販売店が独自に定めております。
- ②時間は取付に必要な標準作業時間です。作業時間に応じた取付費が①とは別に発生致します。取付費につきましても販売店が独自に定めております。
- 詳しくは各販売店におたずねください。

## ETC2.0ユニット

先進の運転支援情報サービスETC2.0でドライブをサポート。



**206 ETC2.0ユニット\*1\*2ボイスタイプ**  
**26,290円**(消費税抜き23,900円)  
**1.7H**(V1FX)  
●交通情報をキャッチして音声でお知らせ。



GPS内蔵ETCアンテナ装着例

## ETC車載器

高速・有料道路の料金所をキャッシュレス、スムーズに通過できます。



**203 ETC車載器\*1\*2ボイスタイプ**  
**14,850円**(消費税抜き13,500円)  
**1.7H**(V1DX)  
●カード有効期限も音声案内。ボイス機能搭載ETC。



アンテナ装着例



**205 ETC車載器\*1\*2ペーシックタイプ**  
**11,550円**(消費税抜き10,500円)  
**1.7H**(V1EX)  
●カード抜き忘れをアラーム通知。



アンテナ装着例

●各オプション用品の取付位置については販売店におたずねください。  
\*1、価格にセットアップ費用は含まれておりません。 \*2、ETC(ETC2.0)ユニットは新しいセキュリティ規格に対応しています。  
※GPS内蔵ETCアンテナ/ETCアンテナは、ダッシュボード中央に装着となります。写真は当該車両とは異なります。ETC2.0ユニットは、今後新たに追加されるサービスおよびシステム変更には対応できない場合があります。あらかじめご了承ください。詳しくは販売店におたずねください。

## トヨタモビリティパーツ(株)の取り扱い商品です。

**701 TZ緊急セットA**  
災害時に役立つアイテムが多数揃った防災士監修のセット。防水仕様のリュックは、水を入れたら給水袋に、空気を入れたら枕としても使用可能です。\*1  
**7,150円**(消費税抜き6,500円) <3207>



- ① 防災BOOK
- ② レインコート
- ③ 携帯トイレ(3枚)
- ④ 防水リュック(容量10L)
- ⑤ ホイッスル
- ⑥ ライト
- ⑦ ウェットティッシュ
- ⑧ パーンナメル
- ⑨ マスク(3枚)
- ⑩ レスキューシート
- ⑪ タオル
- ⑫ 軍手
- ⑬ レジャーシート(L180×W180cm)

\*1.完全密封ではないので、空気が漏れる場合があります。  
※保証期間はご購入から1年間です。  
※非常食・飲料水などは、必要に応じてご準備することをおすすめします。  
※内容は予告なく変更になる場合がございます。

価格は取付費を含まない(販売元)トヨタモビリティパーツ希望小売価格<(消費税10%込み)'24年6月時点のもの>で参考価格です。実際の販売価格は各販売店が独自に定めております。

**701** に関するお問い合わせ先  
(製造元)株式会社ナテック  
TEL:052-526-0801  
オープン時間:(平日)9:00~17:00(土日祝休業)  
ホームページ:<http://www.natec-emergency.jp/>

# 特装车シリーズ



TECSは、トヨタが品質を保証  
(一般保証:3年または6万kmのいずれか早い方)した特装车です。

**アルミバン**  
架装:〈北村製作所〉



**冷凍車(1ナンバークラス)**  
架装:〈トヨタ車体〉 冷凍機:〈デンソー〉



**パワーゲート車(リフト能力600kg)**  
架装:〈極東開発工業〉



**アルミバンS**  
架装:〈トヨタ車体〉



**冷凍車(4ナンバークラス)**  
架装:〈トヨタ車体〉 冷凍機:〈デンソー〉



**パワーリフト車(リフト能力600kg)**  
架装:〈トヨタ車体〉

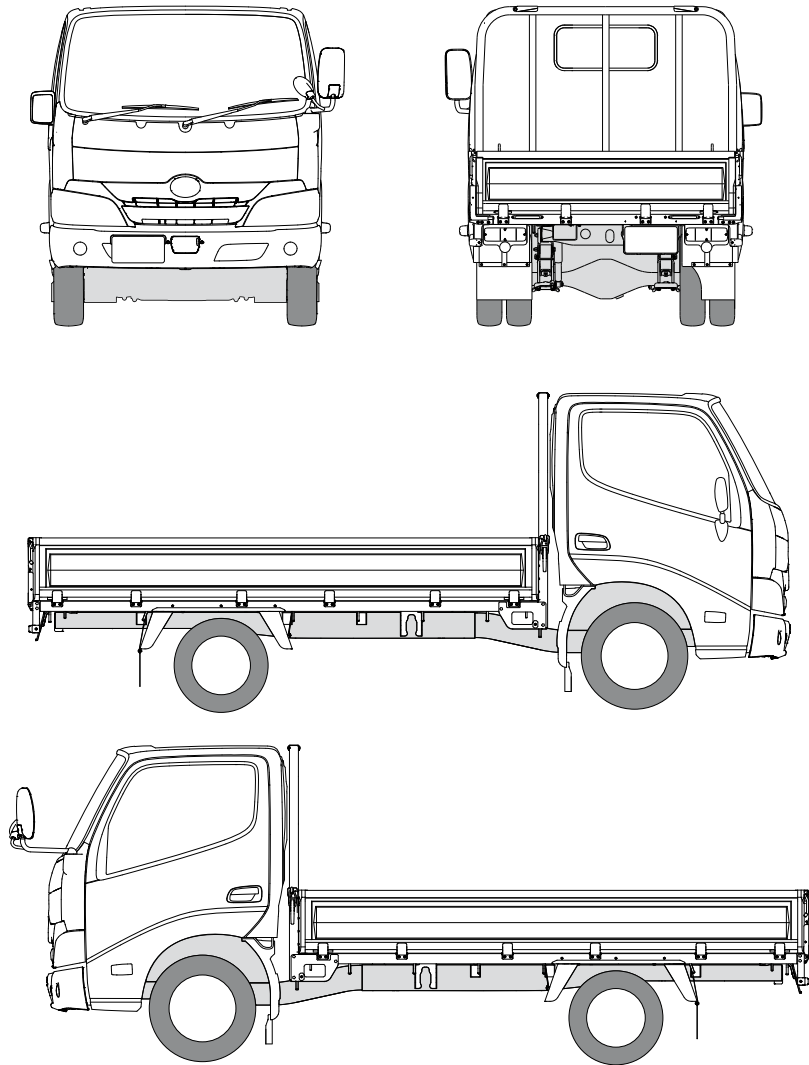


※TECSはメーカー完成特装车のため持込み登録となります。

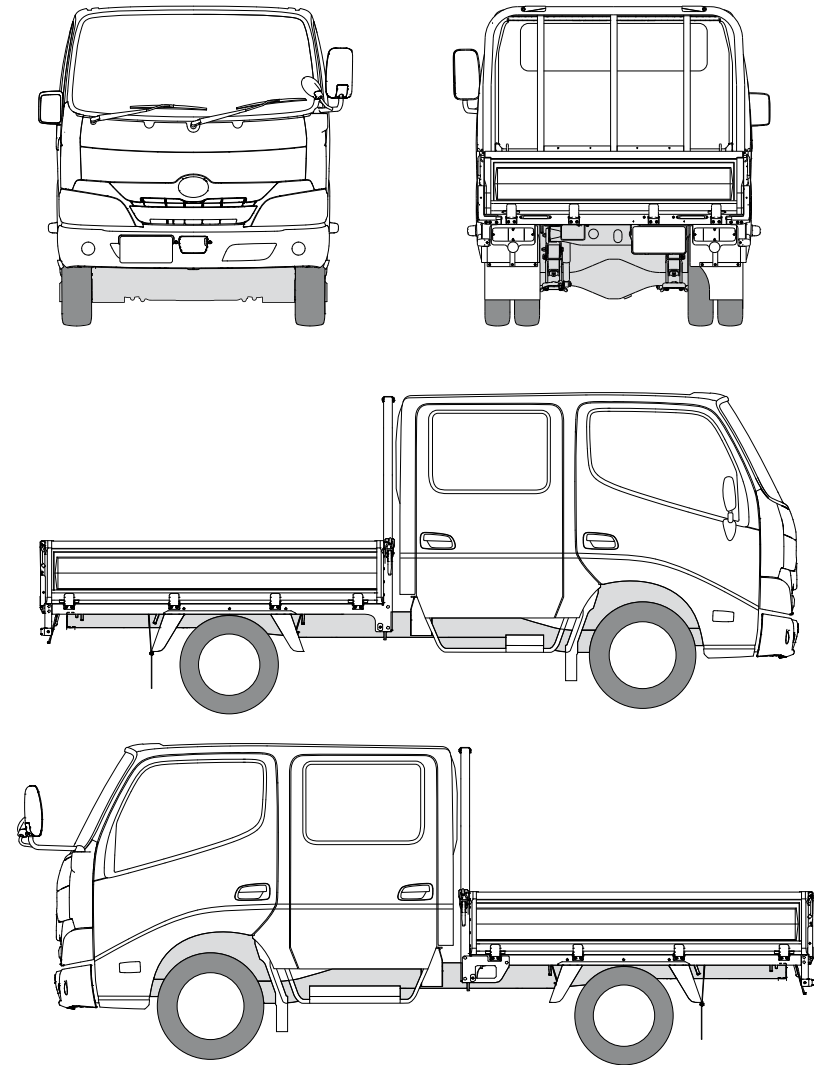
TECS車は各専用カタログを用意しております。最適な車型選びにお役立てください。  
また、用途に合わせたオリジナル特装车も承っております。お近くの販売店へお気軽にご相談ください。

■名入れ、架装の指定にご利用ください。

シングルキャブ



ダブルキャブ



2.0トン系カーゴ、ダンプ、TECS車など、専用カタログをご用意しております。  
 また、用途に合わせたオリジナル特装車も承っております。  
 お近くの販売店へお気軽にご相談ください。

詳しくは! <https://toyota.jp>

発進・加速はゆるやかに。エコドライブに心がけよう。

このカタログに関するお問い合わせは、お近くのダイナ取り扱い販売店  
 または下記のお客様相談センターへ  
 トヨタ自動車株式会社 お客様相談センター  
 全国共通・フリーコール ☎ 0800-700-7700 オープン時間 365日 9:00 ~ 18:00  
 所在地 〒450-8711 名古屋市中村区名駅4丁目7番1号  
 本仕様ならびに装備は予告なく変更することがあります。(このカタログの内容は24年12月現在のもの)  
 ボディカラーおよび内装色は撮影の条件、ご覧になる印刷物または画面によって実際の  
 の色とは異なって見えることがあります。

ベース車両および純正用品については、  
 フォーム/チャット/手話通訳のお問い  
 合わせサービスもご利用いただけます。  
 詳しくはWEBページからご覧ください。



■下記のサービス・商品につきましては、一部取り扱いのない地域・店舗がございます。

<p><b>For Your Life</b> 暮らしの中で、私たちトヨタにできること</p>		<p>アフターサービスなら <b>トヨタサービス</b> <a href="http://toyota.jp/after_service/">toyota.jp/after_service/</a></p>		<p>クルマを借りるなら <b>TOYOTA Rent a Car</b> <a href="http://www.toyota.co.jp/rent/">www.toyota.co.jp/rent/</a></p>		<p>中古車を 買うなら <b>TOYOTA 認定中古車</b> <a href="http://gazoo.com/U-Car/nintei/index.html">gazoo.com/U-Car/nintei/index.html</a></p>		<p>クルマを売るなら <b>トヨタの クルマ買取</b> <a href="http://www.toyota.jp/akaitori/">www.toyota.jp/akaitori/</a></p>	
<p>クルマ好きが集まる場所 <b>GAZOO</b> <a href="http://gazoo.com">gazoo.com</a></p>		<p>クレジットカードなら <b>TSB</b> <a href="http://tscubic.com">tscubic.com</a></p>		<p>スマホ買うなら トヨタのau <b>au</b> <a href="http://toyota.jp/information/campaign/pipit/">toyota.jp/information/campaign/pipit/</a></p>		<p>家を建てるなら <b>TOYOTA HOME</b> <a href="http://www.toyotahome.co.jp">www.toyotahome.co.jp</a></p>		<p>マリレジャーなら <b>TOYOTA MARINE</b> <a href="http://www.toyota.co.jp/marine/">www.toyota.co.jp/marine/</a></p>	

**START YOUR IMPOSSIBLE**