

DYNA

200/300/400

CARGO



2.0 ~ 4.7ton

ディーゼル/ディーゼルハイブリッド

[View Cars](#)

2024年10月



乗る人を選ばない、扱いやすさ。
乗る人を思う、安心・安全。



写真左はワイドキャブ・ロングデッキ・フルジャストロー・2.0トン積・ディーゼル車。“Gパッケージ”装着車。ボディカラーのシルバーメタリック<199>はメーカーオプション。 車型番号 56
写真右は標準キャブ・標準デッキ・フルジャストロー・2.0トン積・ディーゼル車。ボディカラーはホワイト<058>。“Gパッケージ”装着車。 車型番号 6 ■写真は合成です。

Points For You



Point 01 ▶ 見やすさ・操作しやすさにこだわった運転席まわり。



Point 02 ▶ すみずみまで使い勝手を追求した室内のレイアウト。



Point 03 ▶ 荷役作業がはかどる、デッキ。そして、エクステリア装備群。



Point 04 ▶ 毎日稼働するトラックだからこそ高水準の安心と安全を。



Point 05 ▶ 誰もが安心して運転席に座れる良好な視界。



Point 06 ▶ 豊富なラインアップ。その仕事、積荷にふさわしい一台を。

DESIGN

働く人へ、安心と快適を。街行く人には、親しみやすさを。
思いのすべてを、このデザインに込めました。



写真はワイドキャブ・ロングデッキ・フルジャストロー・2.0トン積・ディーゼル車。“Gパッケージ”装着車。
ボディカラーのシルバーメタリック<199>はメーカーオプション。 車型番号 56 ■写真は合成です。

市街地走行にふさわしい、洗練と躍動感のあるフォルム。



写真は標準キャブ・標準デッキ・フルジャストロー・2.0トン積・ディーゼル車。ボディカラーはホワイト<058>。“Sパッケージ”装着車。 車型番号 6

ゆとりの足元スペース、座り心地よいシート。標準キャブに広がる、豊かな空間。



写真は標準キャブ・標準デッキ・ジャストロー・2.0トン積・ディーゼル車の室内。ボディカラーはホワイト<058>。“Sパッケージ”装着車。シート表皮のトリコットは“Sパッケージ”専用メーカーオプション。灰皿（運転席・助手席）はメーカーオプション。

優れた乗降性、そして居住性。ワイドキャブの、開放感とゆとり。



写真はワイドキャブ・ロングデッキ・フルジャストロー・3.5トン積・ディーゼル車の室内。ボディカラーはホワイト<058>。“Gパッケージ”装着車。運転席電動格納式熱線2面鏡式ミラー・助手席電動格納式熱線ワイドビュー2面鏡式ミラーはメーカーオプション。

■写真の計器盤は機能説明のために各ランプを点灯させたもので、実際の走行状態を示すものではありません。



力強く、時にやさしく。

さまざまなシーンで輸送を支える、高機能トラック。



USABILITY

見やすい、操作しやすい、疲れにくい。
乗る人みんなが心地よい運転環境が、ここに。



写真はワイドキャブ・超ロングデッキ・高床・3.0トン積・ディーゼル車の室内。ボディカラーはホワイト<058>。"Gパッケージ"装着車。
運転席電動格納式熱線2面鏡式ミラー・助手席電動格納式熱線ワイドビュー2面鏡式ミラー、灰皿（運転席・助手席）はメーカーオプション。 ■写真は合成です。

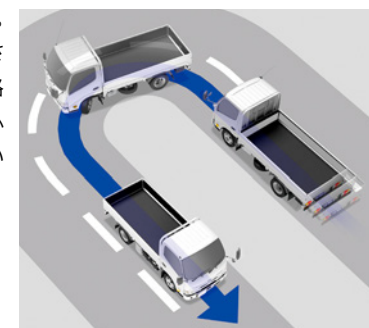
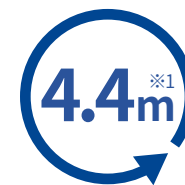
運転時の負担軽減こそ、トラックに必要な快適性能。



運転する際の扱いやすさ、そして運転席での快適。
基本性能に、操作性に、さらにメーターの視認性に、
ドライバーのことを第一に考えたクルマづくりが徹底されました。

狭い街中での走行や、縦列駐車もスムーズ ▶取り回しラクラクの最小回転半径

主に市街地を走る小型トラック。
取り回しの良さは、運転しやすさ
の大きなポイントです。狭い道路
の走行や縦列駐車などにも安心
な、最小回転半径を実現してい
ます。



※1:シングルキャブ・ディーゼル車・2WD・標準キャブ・標準デッキ・フルジャストロー・前輪独立懸架サスペンション・195/75R15タイヤ装着車

スムーズな坂道発進をアシスト

▶ESスタート MT車("Sパッケージ"選択時) ディーゼルハイブリッド車

コンピューター制御によって、ブレーキペダルから足を離しても制動力をそのままキープ。発進操作で自動的にブレーキを解除し、スムーズな坂道発進をアシストします。



発進時にブレーキの制御で、
ずり落ちを緩和します。



ESスタートスイッチ

*ESスタートは車両を一時的に停車させる機能です。クルマから離れる時や
停車時間が長くなる場合には必ずパーキングブレーキをご使用ください。

■イラストはイメージです。

写真は標準キャブ・標準デッキ・高床・3.0トン積・ディーゼル車。ボディカラーはホワイト<058>。 車型番号 16 ■写真は合成です。

キーを取り出さずに施錠と解錠ができる

▶スマートエントリー&スタートシステム シングルキャブ車

スマートキーをポケットなどに携帯していれば、キーを取り出すことなく、ドアの施錠・解錠が可能。また、エンジンおよびハイブリッドシステムの始動もブレーキを踏みながらエンジンスイッチを回すだけ。ランプの点滅で施錠・解錠が確認できるアンサーバック機能付です。加えて、盗難防止システムにも対応。街中の配達作業など、乗り降りが頻繁な作業にたいへん便利です。



スマートキー



エンジンスイッチ

▲ 植込み型心臓ペースメーカー等の機器をご使用の方は、電波によりこれらの機器に影響を及ぼすおそれがありますので、車両に搭載された発信機から約22cm以内に植込み型心臓ペースメーカー等の機器を近づけないようにしてください。電波発信を停止することもできますので販売店にご相談ください。
■スマートエントリーは、株式会社ユーシンの商標です。

IDコード一致で、エンジン始動

▶盗難防止システム(イモビライザーシステム) 全車

マスターキー、およびサブキーに信号発信機を内蔵し、登録されたキー以外ではエンジンを始動できないようにした盗難防止システムです。キーに内蔵されたIDコードとイモビライザーECUに記憶されたIDコードが一致すれば、エンジンが始動します。



写真は標準キャブ・標準デッキ・ジャストロー・2.0トン積・ディーゼル車の室内。ボディカラーはホワイト<058>。
“Gパッケージ”装着車。助手席SRSエアバッグ、助手席プリテンショナー機構付シートベルト、助手席シートベルト非着用警告灯、助手席アシストグリップ(2個)はセットでメーカーオプション。

いっそうの見やすさ・分かりやすさを追求

▶コンビネーションメーター 全車

メーター類の大型化、より見やすいフォントの採用、各種インジケータースizesの拡大など表示の細部を見つめ直し、さらなる判読性の向上を目指しました。



ディーゼル・AT車

運転情報の取得や表示を手元で操作

▶ステアリングスイッチ 全車

各種車両情報をはじめ平均燃費、瞬間燃費といった省燃費運転状況の確認などの操作をステアリングから手を離さず直感的に行えます。また、携帯電話などと連携してハンズフリーで通話できる機能も採用しています。



交通情報の確認に、休憩時間の音楽に

▶オーディオ



AM/FM+2スピーカー 全車

Bluetooth®対応(ハンズフリー)、USB+AUX端子付、デジタル時計&タイマー・アラーム機能内蔵

カラー化、大型化でより視認性の高いデザインに

▶マルチインフォメーションディスプレイ 全車

燃料計、水温計、省燃費運転の状況など、さまざまな情報をドライバーに提供するマルチインフォメーションディスプレイ。画面には、4.2インチのTFTカラー液晶モニターを採用しました。運転に必要な情報をカラー・高コントラストのより見やすい表示で伝達します。



■写真の計器盤は機能説明のために各ランプを点灯させたもので、実際の走行状態を示すものではありません。



▶アクセサリソケット(24V) 全車



▶ワイヤレスドアロックリモートコントロール ダブルキャブ車



▶タコグラフ 全車



▶排気ブレーキ 全車

操作性から、整理整頓まで。気配りと工夫満載の装備が充実。



使い勝手にこだわったインストルメントパネルまわりのレイアウト、いちだんと充実した収納スペース。考え抜かれた装備群で、毎日の仕事を力強くバックアップします。

乗員一人ひとりの快適さを配慮

▶空調システム 全車

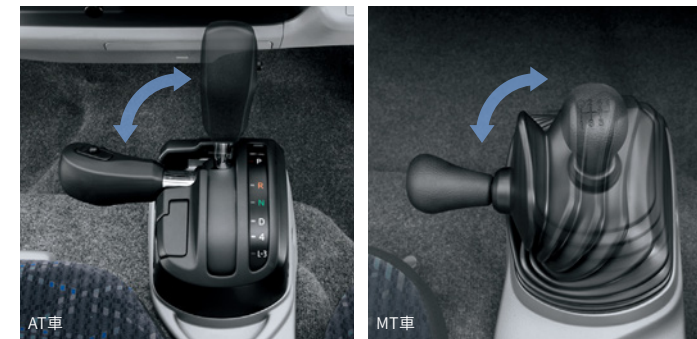


どこの座席に座っている乗員にも快適さが行き届くよう、風量や風向きなどを配慮した空調システムです。コントロールパネルには夜間でも見やすい透過照明式を採用しています。

シフトレバーも乗員の移動に便利な可倒式

▶可倒式シフトレバー

ディーゼル車



写真は標準キャブ・標準デッキ・ジャストロー・2.0トン積・ディーゼル車の室内。ボディカラーはホワイト<058>。“Gパッケージ”装着車。



▶ オーバーヘッドコンソール
ワイドキャブ車



▶ オーバーヘッドコンソール
標準キャブ・ハイルーフ車



▶ 運転席・助手席ボトルホルダー
全車
※写真は運転席



▶ フック (2個)
全車



▶ センターコンソールストレージ・センターコンソールボトルホルダー
ワイドキャブ車



▶ 2人乗り仕様 シングルキャブ車 (除く“Gパッケージ”装着車)

写真は“Sパッケージ”装着車。シート表皮のトリコットは“Sパッケージ”専用メーカーオプション。

※2人乗り仕様は車両により選択できない場合があります。詳しくは ▶ P45のパッケージオプション装備比較一覧表をご覧ください。



センターコンソールボックス



バックパネルトレイ
(標準キャブ)



バックパネルトレイ
(ワイドキャブ)



▶ アッパーボックス
全車 (除く助手席 SRSエアバッグ選択時)



▶ グローブボックス
ワイドキャブ車



▶ 助手席オープントレイ
全車



▶ センターオープントレイ
全車

※写真は標準キャブ



▶ 運転席シートバックポケット
全車

※写真は標準キャブ



▶ カップホルダー付センターシートバックトレイ
標準キャブ・ダブルキャブ車

標準キャブ・2WD・シングルキャブ車 (“Sパッケージ”選択時)

※2人乗り仕様を選択した場合は、装着されません。



▶ インstrumentパネルボックス
ワイドキャブ車



▶ フロントドアポケット
全車 ※写真は標準キャブ



▶ コートフック (2個)
シングルキャブ車



▶ 助手席サンバイザー
全車



▶ 灰皿 (運転席・助手席)
全車 ※写真は標準キャブの運転席ドア



▶ 室内LED灯 (手元スイッチ付)
シングルキャブ車 (“Sパッケージ”選択時)

徹底した作業効率の追求から生まれた、エクステリア。



あらゆる仕事をこなす耐久性、荷役性に富んだデッキ。
エクステリア装備群にも、作業しやすさ最優先で、
万全の配慮をしています。

バネの反発力を利用して軽々とアオリを開閉

▶かるがるゲート

シングルキャブ車(除却ディーゼルハイブリッドの標準デッキ車)

ダブルキャブ車(超ロングデッキのみ)

バネおよびダンパーの反発力を利用して重いアオリの開閉作業がラクに行える、かるがるゲート。荷役作業の負担を軽減し、ビジネスの効率をいっそう高めます。



ゆとりで応える、 幅広デッキも用意。

標準デッキと幅広デッキを用意。
幅広デッキなら、大きなサイズや
大量の荷物にも対応できます。



メンテナンスの負担を軽くする

▶チルトキャブ機構

シングルキャブ車

前方にチルトアップできるキャブ機構を採用。毎日行う始業点検やメンテナンス時にも、見やすく作業のしやすい優れた機能性を発揮します。



写真は標準キャブ・標準デッキ・フルジャストロー・2.0トン積・ディーゼル車。ボディカラーはホワイト<058>。“Sパッケージ”装着車。車型番号 5

フロアボード

長期間使用しても隙間やヤニなどの発生が少ないボードを採用。傷つきやすいデリケートな荷物の運搬に最適です。

ボルトレスアオリ

アオリにボルトを使わないことにより、すっきりとした外観を実現しています。



写真は標準キャブ・標準デッキ・フルジャストロー・2.0トン積・ディーゼル車。
ボディカラーはホワイト<058>。 車型番号 6



※写真は標準キャブ



※写真はワイドキャブ

▶メッキフロントグリル&カラードフロントバンパー+
メッキバンパーガーニッシュ 全車("Sパッケージ"選択時)



▶鳥居ストッパー

標準キャブ・標準デッキ車



▶鳥居ストッパー

標準キャブ・セミロングデッキ/ロングデッキ車
ワイドキャブ車



▶架装用ルーフボルト

全車



▶ワンタッチサイドゲートサポート

全車



▶フロントラッチハンドル

全車



▶ドアステップ

全車



▶足掛け(リヤ)

全車



▶足掛け(サイド)

全車



▶運転席側フェンダー滑り止めマット

全車



▶キー付燃料タンク

全車



▶ウォッシャーノズル内蔵ワイパー

ワイドキャブ車

PERFORMANCE

扱いやすさも、クリーンも、そしてコスト削減も。
これからのトラックにふさわしい「高性能」を目指しました。



写真は標準キャブ・標準デッキ・フルジャストロー・2.0トン積・ディーゼル車。
ボディカラーはホワイト<058>。“Sパッケージ”装着車。
LEDフロントフォグランプ、ホワイトのクリアランスソナーセンサー色はメーカーオプション。
車型番号 8 ■写真は合成です。

独創のクリーンディーゼル技術を中心に、低燃費・省燃費を追求。



排出ガス記号 2KG-車



▶N04C-WD

総排気量 4.009L
最高出力(ネット) 110kW(150PS)/2,380r.p.m.
最大トルク(ネット) 440N・m(44.9kgf・m)/1,300-2,380r.p.m.

▶N04C-VU

総排気量 4.009L
最高出力(ネット) 132kW(180PS)/2,700r.p.m.
最大トルク(ネット) 470N・m(47.9kgf・m)/1,400-2,600r.p.m.

最新技術を駆使した「DPR^{※1}-II」の搭載によって

「平成28年(ポスト・ポスト新長期)排出ガス規制」に適合。排出ガスのさらなるクリーン化に加え、

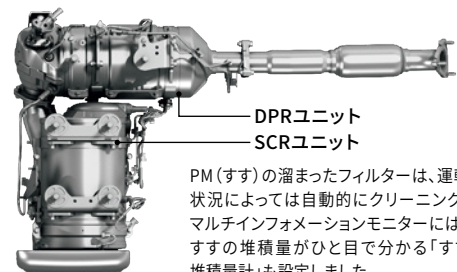
尿素フリーによる規制値クリアで経済面でのメリットも大きくなっています。※1.DPR: Diesel Particulate active Reduction system

進化したDPRシステムで排出ガスのさらなるクリーン化を達成 高性能触媒DPR-II搭載

PM^{※2}(すす)を捕集する高耐熱性セラミックフィルターに、NOx^{※3}を低減する酸化触媒を採用したDPRが進化。高温域のNOxを浄化するSCR^{※4}ユニットと燃料添加弁を追加することで、尿素水を使用せずに「平成28年(ポスト・ポスト新長期)排出ガス規制」をクリアしました。

※2.PM:Particulate Matter(粒子状物質) ※3.NOx:Nitrogen Oxide(窒素酸化物)

※4.SCR:Selective Catalytic Reduction



DPRユニット
SCRユニット

PM(すす)の溜まったフィルターは、運転状況によっては自動的にクリーニング。マルチインフォメーションモニターには、すすの堆積量がひと目で分かる「すす堆積量計」も設定しました。

*イラストはL字DPR-II



すす堆積量計

排出ガス浄化スイッチ(触媒浄化用)

運転状況によっては触媒の自動クリーニングが行われても、インジケータランプが点滅する場合があります。その際は、車両を停止して運転席手元の排出ガス浄化スイッチを押してください。ランプが点滅し、手動クリーニングが完了後消灯します。なお、インジケータ点灯時にスイッチを押さない場合は、一定距離走行後に警告ブザーでお知らせします。



燃料の高圧噴射化で、燃焼効率がさらにアップ コモンレール式燃料噴射システム

インジェクター手前にコモンレール(蓄圧室)を設け、燃料を高圧噴射して微粒化。空気との混合促進によって燃焼効率を高める機構。噴射回数、噴射時期、噴射量の最適制御によって、排出ガス低減はもちろん、燃費や低速トルクの向上も実現しています。

よりきめ細かく、よりの確にクリーン&低燃費を制御 エンジン協調制御コンピューター

各種センサーからの情報を、それぞれのシステムに的確にフィードバック。総合的にコントロールすることで、PM、NOxの低減を図っています。

綿密な電子制御で燃焼効率の向上を実現 電子制御可変ノズル式ターボチャージャー

ターボのノズル開度をエンジン回転数や負荷に応じてきめ細かく電子制御し、吸入空気量とEGR^{※5}率を最適化することで燃焼効率の向上を促進。排出ガス中のPMやNOxを低減するとともに、低燃費を実現しています。

※5.EGR: Exhaust Gas Recirculation

大幅な低エミッションへ、高性能化を実施 クールEGR(排出ガス再循環)システム

排出される前のガスの温度を冷却して吸気に混合。燃焼室内に循環させることにより燃焼温度を下げ、NOxの排出を抑えるシステム。EGRバルブやEGRクーラーの性能強化によって、NOx低減を大幅に達成しました。

多彩なシステム・技術で省燃費運転をサポート。

低燃費エンジンとの組み合わせで、

どなたにも無理なく節約運転を実践していただけます。

優れた走行性と燃費性能を発揮

▶6速AT・6速MT・5速MT

低燃費とスムーズな発進・加速をもたらす6速AT。燃費節約に配慮したノーマルモード、力強い走りをもたらすパワーモード、2つの走行モードの選択が可能です。また、燃費性能に優れるほか、全域にわたって思いのままにパワーを操ることができる6速(2WD車)・5速(4WD車)のマニュアルトランスミッションを設定しています。



写真は6速AT

省燃費運転の実践をサポート

▶エコラン

MT車/AMT車

MT車、AMT車に標準装備のエコランは、省燃費運転を実践できるよう、支援するシステム。エコモードスイッチONで作動し、エンジンの出力制御によって燃費に不利な運転を抑制します。また、省燃費運転中は、マルチインフォメーションディスプレイの背景が青から黄緑に変化。燃料の節約が行われていることをドライバーに伝えます。



エコモードスイッチ

停車時にアイドリングを自動的に停止

▶アイドルストップシステム

全車(除くジャストローのMT車)

車両が渋滞や信号待ちなどの停車時、エンジンを自動的にストップさせるシステム。ムダな燃料消費を抑えるとともに、排出ガスの低減を促進します。また、6速AT車とAMT車では、発進時にブレーキから足を離すとエンジンが始動します。スイッチ操作でキャンセルすることもできます。

“働くための”ハイブリッドシステム、いっそうの低燃費へ。



Hybrid

専用エンジンを搭載した、ディーゼルハイブリッドシステム。

環境性能はもちろんのこと、燃費性能も一段と向上しています。

プロシフトシックス

専用の Pro Shift VI (6速AMT^{※1}) を全車に採用したイージードライブ、

PCU^{※2}の小型化にともなう、ゆとりある架装性・積載性も魅力です。

※1.AMT:Automated Manual Transmission ※2.PCU:Power Control Unit

燃費性能と細部までのクオリティを追求

▶ハイブリッドシステム

バッテリー残量が十分な場合は、モーターで発進。さらに、アクセルを深く踏み込まない定常走行時には、バッテリー残量や走り方に応じてモーターのみ走行を実施。燃料消費量を低減するとともに、静かでスムーズな走りを提供します。また、アクセルを戻した時のエネルギー回生時にも、自然なフィーリングでの減速と充電を実現するなど、細部まで配慮の行き届いたシステムが完成しました。加えて、シフトアップフィーリングの最適化をはじめ、省燃費運転へのサポートも充実しています。

平成27年度燃費基準+15%を達成

12.65km/L^{※3}



※3.JH25モード燃費値(国土交通省審査値)2.0トンプールの数値

低燃費と簡単操作を実現するハイブリッド専用AMT

プロシフトシックス

▶Pro Shift VI (6速AMT)

アクセルとブレーキ、2ペダル操作のイージードライブと、ドライバーによるバラツキの少ない低燃費走行を実現するハイブリッド専用AMTを搭載しました。減速時にもクラッチ制御を自動的に行い、より多くの減速エネルギー回生に寄与。パーキングロック機能を持つ、Pレンジを採用しています。



写真はワイドキャブ・ロングデッキ・フルジャストロー・2.0トン積・ディーゼルハイブリッド車。“Gパッケージ”装着車。ボディカラーのシルバーメタリック<199>はメーカーオプション。車種番号93
■写真は合成です。

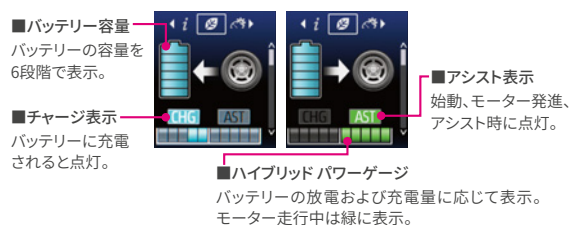
システムの状態を的確にドライバーに伝達

▶ハイブリッド専用メーター表示

ハイブリッド車の状態をリアルタイムに伝えるマルチインフォメーションディスプレイを設定。システムの動作状況を正確に把握でき、省燃費運転をより力強くサポートします。



■ハイブリッド専用メーター



「エコモード」選択で、よりきめ細かくサポート

▶省燃費運転支援機能

先行車に追従して走行している場合に、ドライバーの運転・操作を最適化して省燃費運転を支援する機能です。先行車の状況に応じて車両の加減速制御を行い、適切な相対速度と車間距離を保つようサポートするとともに、ブレーキの使用を低減してエネルギー回生量を増加させ燃費向上につなげます。「エコモード」を選択すると加速時・減速時に作動。通常走行時には、減速時のみ機能します。また、省燃費運転が実行されている際には、マルチインフォメーションディスプレイの背景が青から黄緑に変化します。



■本機能はオートクルーズ機能および衝突被害軽減ブレーキ機能ではありません。安全運転を心がけ、車間距離に応じドライバーの判断で適切な操作を行ってください。■本機能は先行車に追従している場合でも、対象車両や路面、周囲の環境によって適切に機能しない場合があります。

「低燃費」の追求へ

ハイブリッド専用ディーゼルエンジンの採用やエネルギー回生の効率化、主要部品の小型・軽量化などによって、ハイレベルな低燃費を達成。

ハイブリッドならではの「低排出ガス」

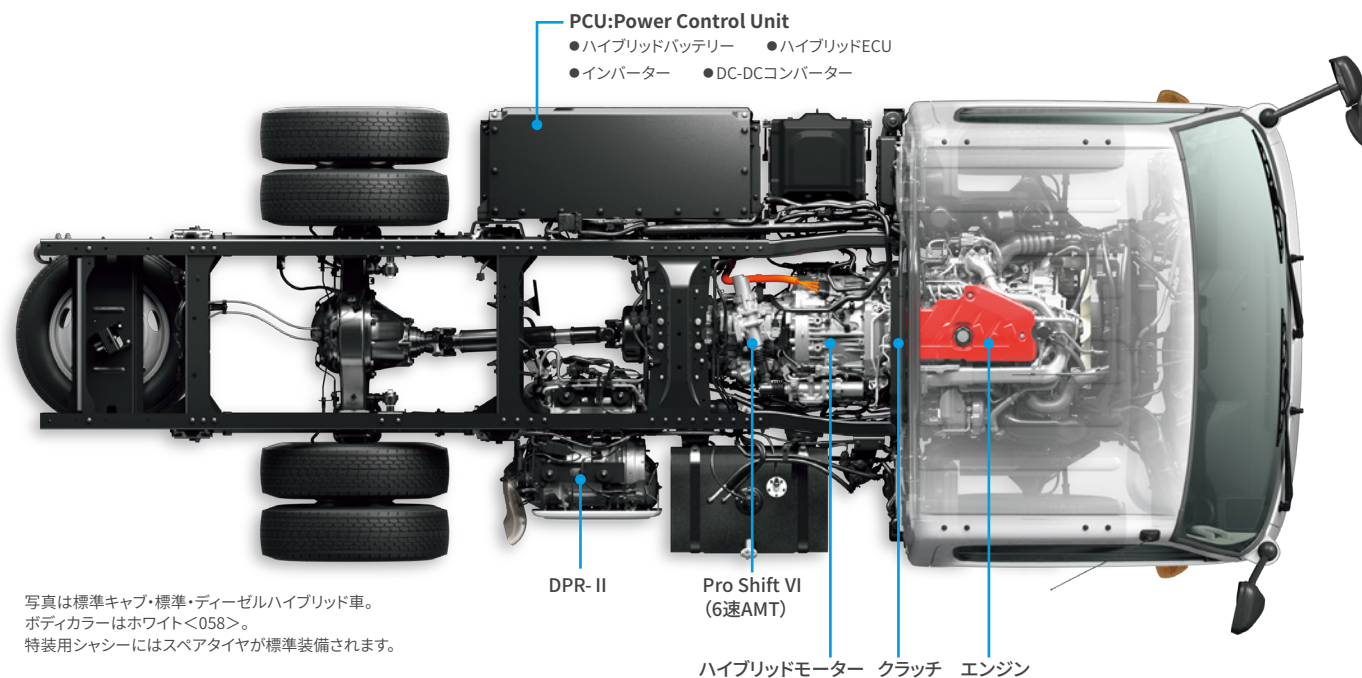
エンジンとモーターによる平行走行、停車時のアイドルストップ機能などにより、排出ガスの低減を推進。

力強い「走行性能」

パワーと燃費が高次元で両立した専用エンジン、さらには常に最適な走りをもたらすハイブリッド制御システムによって、優れた動力性能を提供。

仕事がはかどる「イージードライブ」

2ペダル操作で運転できる、ハイブリッド専用AMTを搭載。エンジンとモーターを最適制御することでスムーズな変速とシフトフィーリングも実現。



写真は標準キャブ・標準・ディーゼルハイブリッド車。
ボディカラーはホワイト<058>。
特装用シャシーにはスペアタイヤが標準装備されます。

〈ハイブリッドシステム〉

最高出力(ネット)
110kW(150PS)/2,380r.p.m.

最大トルク(ネット)^{※1}
470N・m(47.9 kgf・m)/1,000-1,200r.p.m.

※1.モーターアシスト時

エンジン N04C-WE

総排気量 **4.009L**

最高出力(ネット)
110kW(150PS)/2,380r.p.m.

最大トルク(ネット)
440N・m(44.9 kgf・m)/1,300-2,380r.p.m.

モーター(交流同期電動機)

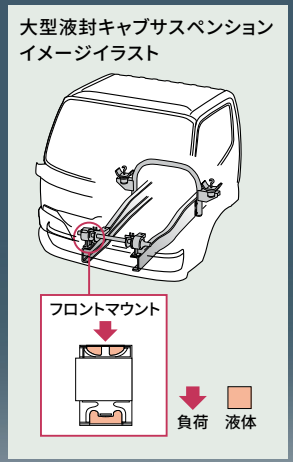
最高出力(ネット)
35.0kW(47.6PS)/1,600r.p.m.

最大トルク(ネット)
420N・m(42.8 kgf・m)/607r.p.m.

ハードな仕事にゆとりで応える、信頼のシャシー。



路面からの振動を効果的に吸収
▶大型液封キャブサスペンション 全車
 液体の流動抵抗によって、路面からキャブに伝わる振動を効果的に吸収し、優れた乗り心地を実現する、大型液体封入キャブマウントを設定。不整地や路面の継ぎ目などからの細かい振動やノイズをカットします。



写真はワイドキャブ・ロングデッキ・ディーゼル車。
ボディカラーはホワイト<058>。

軽量&頑強なフレームで優れた積載性と信頼性を確保

▶シャシー構造

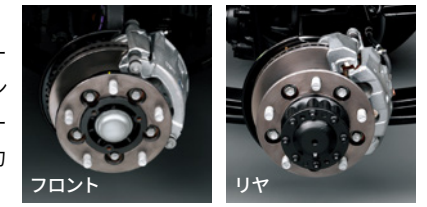
頑強性と軽量化の高水準な両立で架装時の余裕重量を確保する、フロントハーフボックス/リアオープンフレームとしたタイプ^{※1}を標準キャブ車に採用。また、ワイドキャブ車にはハイレベルな板厚と一体構造で、群を抜く頑強性と架装物への幅広い対応力を発揮する高剛性オープンフレームを採用しています。ともにタフさ、軽さを誇るシャシー構造で、優れた積載性、信頼性を確保しました。^{※1.2WD車は接合式、4WD車は一体式。}

確かな制動安定性で応える

▶総輪ディスクブレーキ

2WD車

前輪、後輪ともにディスクブレーキを採用。放熱効果の高いベンチレーテッド式のため耐フェード性にも優れ、安定した制動力を発揮します。



走行安定性と快適性を両立する足まわり

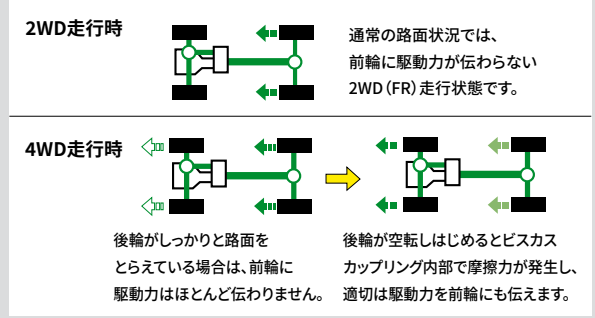
▶コイル式独立懸架サスペンション

フロントサスペンションには、キャビンへの衝撃を和らげるコイル式独立懸架を採用^{※2}。リヤには、ロール剛性と積載性に優れたリジッドリーフスプリングを採用。積載時にも高い走行安定性を発揮できるよう、リヤサスペンションはきめ細かなリファインを施しました。
^{※2. 車両型式の数字が末尾5の2WD車}

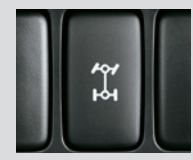


■写真はフロントサスペンション

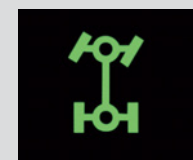
滑りやすい路面などでも高いトラクションを発揮。安定走行を実現するビスカスカップリング式4WDメカニズム。



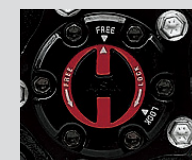
■4WDはあくまでも一般走行が目的で不整地、悪路走行を目的としてはおりません。



2WD・4WD切り替えスイッチ
 スイッチ操作で2WDと4WD走行の切り替えがワンタッチで行えます。

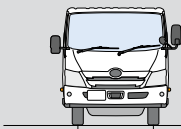


4WDインジケター
 (マルチインフォメーション内)



フリーホイールハブ
 2WD走行時には前輪と前輪ドライブトレインを切り離し、室内の騒音低減と燃費向上に貢献します。

■ワイドキャブの4WD車は前輪のトレッド幅が2WD車より狭くなります。
 フロントレッド 単位(mm)



1,405~1,410
 <4WD車>



1,655~1,665
 <2WD車>

SAFETY

さまざまな場面での、事故のリスクを低減するために。
最先端テクノロジーの数々で支援します。



ダイナ 200/300/400 カーゴは「セーフティ・サポートカーS<ベーシック+>」*です。

セーフティ・サポートカーS<ベーシック+> (サポートカーS<ベーシック+>)は、政府が交通事故防止対策の一環として普及啓発しているものです。

衝突被害軽減ブレーキやペダル踏み間違い時加速抑制装置など安全運転を支援する装置を搭載し、高齢者を含むすべてのドライバーの安全をサポートします。

※プリクラッシュセーフティ・前進誤発進抑制機能・低速衝突被害軽減機能装着車

■安全運転を支援する装置は、あくまで運転を支援する装置です。本機能を過信せず、必ずドライバーが責任を持って運転してください。

衝突回避のサポートに、うっかりミスの防止に。より高いレベルの安全を求めて。



写真は標準キャブ・標準デッキ・高床・3.0トン積・ディーゼル車。ボディカラーはホワイト<058>。車型番号 16
 ■写真は作動イメージです。■写真は合成です。

- 前進誤発進抑制機能・低速衝突被害軽減機能は衝突被害軽減ブレーキが働くシステムですが、必ず止まることを約束するものではありません。
- 道路状況、車両状態および天候状態等によっては作動しない場合があります。また、衝突の可能性がなくてもシステムが作動する場合があります。詳しくは取扱書をご覧ください。
- 安全運転を行う責任は運転者にあります。常に周囲の状況を把握し、安全運転に努めてください。
- ソナーの検知範囲、作動速度には限界があります。必ず車両周辺の安全を確認しながら運転してください。
- 運転者自身で前進誤発進抑制機能・低速衝突被害軽減機能の衝突被害軽減ブレーキ制御を試すことはおやめください。

衝突回避を支援する歩行者対応のプリクラッシュセーフティをはじめ、走行安定性を高めるサポートから、誤発進の抑制まで。事故のリスクを減らす先進の安心・安全装備群を搭載しました。

アクセルを踏み間違えても衝突回避を支援

▶前進誤発進抑制機能

全車

コンビニなどの壁面ガラスもしっかり検知するソナーセンサーを車両前方に装備。マルチインフォメーションディスプレイ表示と警報音でドライバーに注意を喚起し、アクセルの踏み間違えによる衝突回避を支援します。



低速(10km/h以下) 走行での衝突回避を支援

▶低速衝突被害軽減機能

全車

停車中にブレーキが緩んで車が動き出しても、前方の障害物を検知するとドライバーに注意を喚起。さらに距離が縮まるとエンジンの出力制御とブレーキ制御により衝突回避を支援します。



接近する障害物を検知してアラートでお知らせ

▶クリアランスソナー 全車

前方障害物との距離が近づくに従い警報音が断続音から連続音に変化。マルチインフォメーションディスプレイ表示とともにドライバーに知らせます。

■クリアランスソナーの検知範囲はイメージです。



衝突の回避や衝突時の被害軽減をサポート

▶プリクラッシュセーフティ **全車**

(歩行者[昼夜]・自転車運転者[昼] 検知機能付衝突回避支援タイプ/ミリ波レーダー+単眼カメラ方式)

前方の車両や歩行者(昼夜)、自転車運転者(昼)をミリ波レーダーと単眼カメラで検出。警報ブザーとマルチインフォメーションディスプレイ表示で衝突の可能性を知らせ、ブレーキを踏めなかった場合はプリクラッシュブレーキを作動させ、衝突回避または被害軽減をサポートします。プリクラッシュブレーキは歩行者や自転車運転者に対しては自車が約12~80km/hの速度域で作動し、たとえば、歩行者との速度差が約30km/hの場合には、衝突回避または被害軽減をサポートします。また、車両に対しては自車が約10km/h以上で作動。たとえば、停止車両に対し自車の速度が約50km/hの場合は、衝突回避または被害軽減をサポートします。

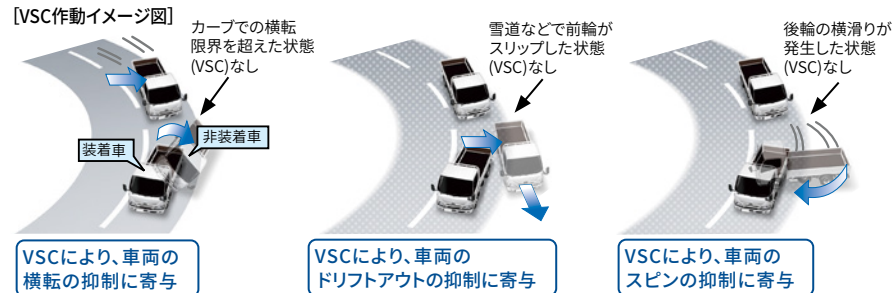


- 道路状況、車両状態、天候状態およびドライバーの操作状態などによっては、作動しない場合があります。詳しくは取扱書をご覧ください。
- プリクラッシュセーフティはあくまで運転を支援する機能です。本機能を過信せず、必ずドライバーが責任を持って運転してください。
- 数値は社内測定値。

滑りやすい路面などで走行安定性を確保

▶VSC^{※1}[車両安定制御システム]&TRC^{※2}[トラクションコントロール] **全車**

VSCは、滑りやすい路面などで車両の横滑りをセンサーが感知し、各輪のブレーキとエンジン出力を制御することで車両の安定性を確保します。TRCは、滑りやすい路面での発進・加速時に駆動輪の空転を抑え適切な駆動力を確保して加速中の直進性、車両安定性をサポートします。

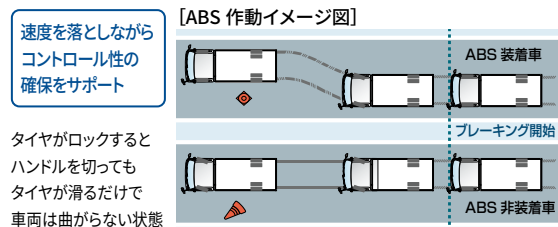


※1.VSC: Vehicle Stability Control ※2.TRC: Traction Control

積載状態に応じて、ブレーキを最適制御

▶EBD^{※3}[電子制動力配分制御]機能付ABS^{※4} **全車**

制動時にタイヤのロックを防ぐABSに加え、最大積載量までの、積載状態に応じて前後輪への制動力配分を行うEBD機能を採用。後輪への荷重が少ない状態でもバランスのとれたブレーキ性能発揮に寄与します。



※3.EBD: Electronic Brake-force Distribution ※4.ABS: Anti-lock Brake System

車線逸脱の可能性をドライバーに伝える

▶レーンディパーチャーアラート **全車**

道路上の白線(黄線)を単眼カメラで認識。ドライバーがウインカー操作を行わずに車線を逸脱した場合、マルチインフォメーションディスプレイの“車線注意”表示と警告ランプの点滅、ブザーによる警報で注意を喚起します。

[レーンディパーチャーアラート作動イメージ図]



- 本システムは直線またはR250m以上のカーブを自車速度約60km/h超で走行時に作動。タイヤ外側の逸脱量が約0.3m以内で警報が出ます。
- 本システムは道路状況、車両状態および天候状態などによっては、ご使用にならない場合があります。詳しくは取扱書をご覧ください。
- レーンディパーチャーアラートはあくまで運転補助機能です。本機能を過信せず、必ずドライバーが責任を持って運転してください。

軽い操作力で確実な制動を実現

▶電動パーキングブレーキ **シングルキャブ車**

レバースイッチの引き上げ操作によってパーキングケーブルをモーターで牽引。軽い操作力で、環境に応じた最適な制動力で駐車できます。



*電動パーキングブレーキを作動させるとモーター作動音がします。

万一の際にも、被害を最小限に

抑える衝突安全性能が充実。

衝突時のダメージ軽減へ向け全車に標準装備

▶運転席SRSエアバッグ **全車**

万一の事故の際に前方からの強い衝撃を感知して作動、シートベルトの働きと合わせて乗員の頭や胸のダメージを軽減する運転席SRSエアバッグを標準装備^{※5}。さらに、正面衝突時に乗員の拘束効果を高める運転席プリテンショナー機構付シートベルト、シートベルト非着用時に警告灯とブザーで知らせる運転席シートベルト非着用警告灯&シートベルトリマインダーも全車標準装備。



- 写真は機能説明のためSRSエアバッグが作動した状態をイメージしたものです。
- ※5. 助手席はメーカーオプション。
- *助手席SRSエアバッグ、助手席プリテンショナー機構付シートベルト、助手席シートベルト非着用警告灯、助手席アシストグリップ(2個)はセットでメーカーオプション。
- *SRSエアバッグおよびプリテンショナー機能は、衝突の条件によっては作動しない場合があります。
- *SRS(乗員保護補助装置): Supplemental Restraint System
- *SRSエアバッグはシートベルトを補助する装置です。必ずシートベルトを着用ください。
- *助手席SRSエアバッグ装着車においてチャイルドシートなどを助手席に装着する際には、後ろ向きにしないなど、ご注意ください。詳しくは販売店におたずねください。

後続車の突入に備えた

▶大型リヤバンパー

ワイドキャブ車 ※標準キャブ車の設定は P46の主要装備一覧表をご覧ください。

後続車の突入に備えた大型リヤバンパーを装備することで、確かな衝突安全性能を追求しています。



日々の安全運行へ、いつ、どこにいても安心視界を確保。



夜間の、側方の、そして後方の視野・視界。大切にしたのは、毎日の運行の中で安心感につながる“見やすさ”の確保。

夜間の見えやすさ、見られやすさの向上に貢献 ▶LEDヘッドランプ& デイタイムランニングランプ

全車

前方を明るく照射しながら、省電力に寄与するLEDヘッドランプ、被視認性の向上に寄与するLEDデイタイムランニングランプを採用。また、先行車・対向車への眩惑防止に配慮し、車両姿勢の変化に応じて照射軸を調整できるヘッドランプレベリング機能も装備しています。



ヘッドランプレベリングスイッチ (マニュアル)



写真は標準キャブ

ヘッドライトの点灯忘れ、消し忘れを防止 ▶コンライト

(ライト自動点灯・消灯システム) 全車

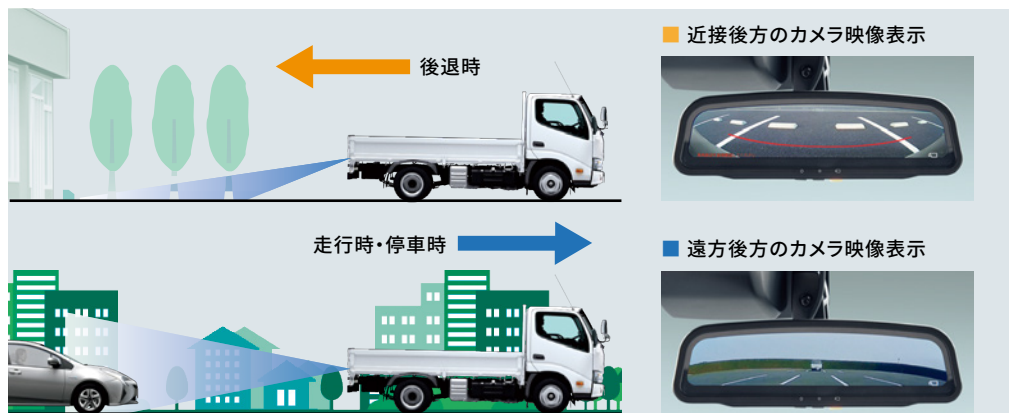
車外の明るさに応じてヘッドランプなどをオートで点灯・消灯。夕暮れ時やトンネルの続く山道などで便利です。

写真はワイドキャブ・ロングデッキ・フルジャストロー・3.5ト積・ディーゼル車。ボディカラーはホワイト<058>。メッキフロントグリルとカラードフロントバンパー+メッキバンパーガーニッシュはセットでメーカーオプション。LEDフロントフォグランプはメーカーオプション。 車型番号61 ■写真は合成です。

目視しにくい後方の安全確認をサポート
▶バックカメラ&デジタルインナーミラー

全車

積荷時などに目視しにくい後方視界を確認するため、バックカメラの映像をモニター搭載のインナーミラーに映し出すシステム。ミラーの電源をONにする
と後退時に「近接後方」が表示され、その状態からモニター切り替えスイッチを
押すと走行時・停車時に「遠方後方」が表示されるようになります。また、ミラー
の電源がOFFの場合も、後退時にはミラー左上画面上に車両後方映像が表示
され、後退操作の補助として役立ちます。



■カメラが映し出す範囲は限られており、実際より遠く見える場合があります。映像を過信せず、必ず車両周辺の安全を直接確認しながら運転してください。
■LED光源を使用した照明や電光掲示板などが映った場合は、映像がちらつく場合があります。使用状況により、太陽光線や照明等の直接光・反射光が
モニターに入ると、モニター映像が見にくくなる場合があります。
■近接後方、遠方後方のカメラ映像表示はイメージ画像です。車型によって表示画面が異なります。 ■イラストはイメージです。

汚れや雪を落とし、常に良好な視認性を維持

▶ヘッドランプクリーナー 4WD車 2WD車

ヘッドランプに付着した泥などの汚れや、雪を落とすための
クリーナー。夜間、雨や雪でぬかるんだ道路を走行する際にも
ランプ表面をクリーンに保ち、良好な視界を維持することが
可能です。



写真は標準キャブ

悪天候時も視認性を確保

▶LEDフロントフォグランプ 全車

霧など悪天候時の視認性確保に貢献する
フォグランプをフロントバンパーに内蔵
しています。



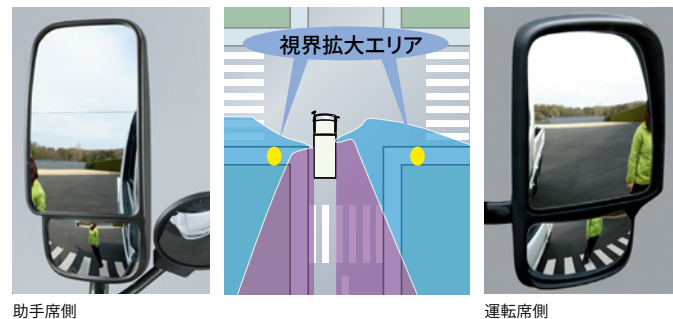
大きな安心・安全につながる、

広く、見やすい視界のための装備・機能が充実しました。

後方の視野をさらに拡大

▶運転席手動式2面鏡式ミラー・助手席手動式ワイドビュー2面鏡式ミラー 全車

車両両側の視界エリアを大幅に
拡大した2面鏡式ミラー。右・左折
時の歩行者等の早期発見により、
巻き込み事故防止などに効果を
発揮します。また、助手席側にはワ
イドビュー2面鏡式ミラーを採用。
上側の視界が広く確保されるた
め、高い荷台を搭載している車両
にも安心です。



安全へきめ細かく配慮した、
多彩なミラー装備をオプションでご用意。

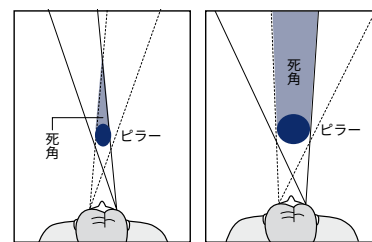
- ① 運転席電動格納式熱線2面鏡式ミラー・
助手席電動格納式熱線ワイドビュー2面鏡式ミラー 全車
- ② 助手席電動格納式ワイドビュー2面鏡式ミラー 全車
- ③ 運転席・助手席手動式視界拡大ミラー 全車



安心感ある視界確保に貢献

▶ワイドビューピラー 標準キャブ・シングルキャブ車 ワイドキャブ車 *一部設定のない車型もあります。

強度を落とすことなく、左
右のピラーの断面を極力細
くすることによって視界の
妨害角を少なくしたワイド
ビューピラー。歩行者や自
転車などの視認をやすく
するとともに、開放感も向
上させています。



ピラーがあるこ
とにより、右目と
左目に見えない
範囲が生じます。
ワイドビューピラー
では左右両視線
で見ることにより、従来に比べ死角が
少なくなり、運転席からのより確かな
視界が確保できます。

WIDE SELECTION

積荷や使用環境に合わせて選べる豊富なバリエーション。
運転免許制度にも対応した、最適な1台が見つかります。

キャブのタイプ

シングルキャブ

一般的な配送業務をはじめ、
広い用途で活躍する3名*乗り。



ダブルキャブ

作業員の移動と積荷の搬送を
同時にできる6名~7名乗り。



※シングルキャブはオプションで2人乗り仕様も設定しています。

キャブの幅

標準ルーフ

ハイルーフ

90mm



1,695mm

1,695mm

1,995mm

標準キャブ・標準ルーフ

標準キャブ・ハイルーフ

ワイドキャブ・ハイルーフ

デッキの高さ



780~785mm



840~955mm



925~1,100mm

ジャストロー

後輪を前輪よりも小径化することで、
荷台の高さをもっとも低くした設計です。

フルジャストロー

前後輪とも同サイズで小径化。低い荷台と、
すぐれた走行性も兼ね備えた汎用タイプです。

高床

前後輪とも同サイズで大径化。
荷台の高さを高く設計したタイプです。

デッキの長さ

標準デッキ

標準キャブ

3,115mm



セミロングデッキ

標準キャブ

ワイドキャブ

3,445~3,570mm

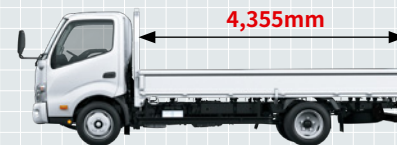


ロングデッキ

標準キャブ

ワイドキャブ

4,355mm



超ロングデッキ

ワイドキャブ

5,000mm



超超ロングデッキ

ワイドキャブ

5,505mm



設定車型一覧表

キャブタイプ	キャブの幅	駆動方式	エンジン	デッキの長さ	掲載ページ	デッキの高さ	諸元表掲載ページ	
シングルキャブ	標準キャブ	2WD	ディーゼル 110kW (150PS)	標準デッキ	▶ P29	ジャストロー フルジャストロー 高床	▶ 諸元P2~3	
				セミロングデッキ	▶ P30	フルジャストロー 高床	▶ 諸元P4	
				ロングデッキ	▶ P31	ジャストロー フルジャストロー 高床	▶ 諸元P5~6	
		ディーゼルハイブリッド 110kW (150PS)		標準デッキ	▶ P38	フルジャストロー	▶ 諸元P13	
				ロングデッキ	▶ P38	フルジャストロー 高床		
				4WD	ディーゼル 110kW (150PS)	標準デッキ		▶ P32
	セミロングデッキ/ ロングデッキ	▶ P32	フルジャストロー 高床					
	ワイドキャブ	2WD	ディーゼル 110kW (150PS)	セミロングデッキ	▶ P33	フルジャストロー 高床	▶ 諸元P8	
				ロングデッキ	▶ P34	フルジャストロー 高床	▶ 諸元P9~10	
				ディーゼル 110kW (150PS) / 132kW (180PS)	超ロングデッキ	▶ P35	フルジャストロー 高床	▶ 諸元P11~12
				ディーゼル 132kW (180PS)	超超ロングデッキ	▶ P36	フルジャストロー 高床	▶ 諸元P12
		4WD	ディーゼル 110kW (150PS)	ディーゼルハイブリッド 110kW (150PS)	ロングデッキ	▶ P39	フルジャストロー 高床	▶ 諸元P14
				ディーゼル 110kW (150PS)	ロングデッキ	▶ P37	フルジャストロー 高床	▶ 諸元P12
			標準キャブ	2WD	ディーゼル 110kW (150PS)	標準デッキ/ ロングデッキ	▶ P42	フルジャストロー
4WD				ディーゼル 110kW (150PS)	セミロングデッキ/ ロングデッキ	▶ P42	高床	
ワイドキャブ	2WD	ディーゼル 110kW (150PS)	ロングデッキ	▶ P43	フルジャストロー 高床	▶ 諸元P15		
		ディーゼル 110kW (150PS)	超ロングデッキ	▶ P43	高床			

新免許制度に対応した車型を多数ラインアップ

免許区分	最大積載量	車両総重量	乗車定員
大型免許	6.5トン以上	11トン以上	30人以上
中型免許	6.5トン未満 4.5トン以上	11トン未満 7.5トン以上	11人~29人
準中型免許	4.5トン未満 2.0トン以上	7.5トン未満 3.5トン以上	10人以下
普通免許	2.0トン未満	3.5トン未満	10人以下

■2007年6月から2017年3月までに、普通免許を取得されている方は、車両総重量5.0トン未満(5.0トン限定準中型免許)まで運転できます。また、2007年の改正前に、普通免許を取得されている方は、車両総重量8.0トン未満(8.0トン限定中型免許)まで運転できます。

「5.0トン限定準中型免許」を取得された方^{※1}が運転できる

車両総重量の上限を5.0トン未満に設定した2.0トン積車

「準中型免許」を取得された方が運転できる

車両総重量の上限を7.5トン未満に設定した3.0~4.0トン積車^{※2}

キャブタイプ	キャブの幅	駆動方式	エンジン	デッキ		車型番号		
				長さ	高さ			
シングルキャブ	標準キャブ	2WD	ディーゼル	標準デッキ	ジャストロー	1 3		
				フルジャストロー	5 7			
				高床	11 13			
				セミロングデッキ	フルジャストロー	17 19		
				ロングデッキ	フルジャストロー	30 32		
				4WD	ディーゼル	標準デッキ	フルジャストロー	43
					ディーゼルハイブリッド	標準デッキ	フルジャストロー	89
		ワイドキャブ	2WD	ディーゼル	標準デッキ	フルジャストロー	55 57	
					ロングデッキ	フルジャストロー		
					高床	フルジャストロー		
					超ロングデッキ	フルジャストロー		
					高床	フルジャストロー		
					超超ロングデッキ	フルジャストロー		
					高床	フルジャストロー		

※1 2007年6月から2017年3月までに、普通免許を取得されている方
 ※2 オプション装着や荷台架装などにより、車両総重量が7.5トンを超える場合は、最大積載量が減少することがあります。
 ●車両総重量の上限を7.5トン未満に設定した車型以外でも、車両総重量が7.5トン未満に収まる車両(2.0トン積車など)については、準中型免許での運転が可能です。

Single Cab Series



写真左は標準キャブ・標準デッキ・フルジャストロー・2.0トン積・ディーゼル車。ボディカラーはホワイト<058>。“Sパッケージ”装着車。 車型番号 6

写真右はワイドキャブ・ロングデッキ・フルジャストロー・2.0トン積・ディーゼルハイブリッド車。“Gパッケージ”装着車。ボディカラーのシルバーメタリック<199>はメーカーオプション。 車型番号 93

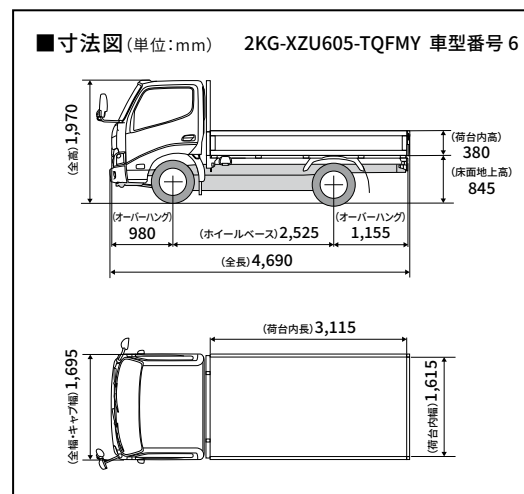
Diesel / 2WD

標準キャブ

標準デッキ

▶ 主要装備掲載ページ: P46~P47

▶ 主要諸元掲載ページ: 諸元P2~3



デッキの高さ	最大積載量(トン)	荷台内寸法長さ×幅(mm)乗車定員	荷台内高/床面上高(mm)	エンジン出力	免許対応	トランスミッション	車型番号	
ジャストロー	2.0	1,615 × 3,115	380 / 785	110kW (150PS)	5.0トン限定準中型免許 ※1	6速MT	1	
					準中型免許 ※2	6速MT	2	
					5.0トン限定準中型免許 ※1	6速AT	3	
					準中型免許 ※2	6速AT	4	
フルジャストロー	2.0	1,615 × 3,115	380 / 860	110kW (150PS)	5.0トン限定準中型免許 ※1	6速MT	5	
			380 / 845		準中型免許 ※2	6速MT	6	
			380 / 860		5.0トン限定準中型免許 ※1	6速AT	7	
			380 / 845		準中型免許 ※2	6速AT	8	
			3.0		380 / 865	準中型免許	6速MT	9
					準中型免許	6速AT	10	
高床	2.0	1,615 × 3,115	380 / 925	110kW (150PS)	5.0トン限定準中型免許 ※1	6速MT	11	
			380 / 930		準中型免許 ※2	6速MT	12	
			380 / 925		5.0トン限定準中型免許 ※1	6速AT	13	
			380 / 930		準中型免許 ※2	6速AT	14	
			3.0		380 / 935	準中型免許	6速MT	15
					準中型免許	6速AT	16	

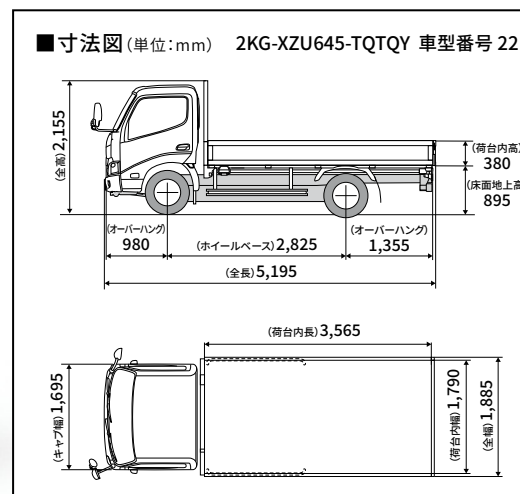
写真は標準キャブ・標準デッキ・フルジャストロー・2.0トン積・ディーゼル車。ボディカラーはホワイト(058)。
“Sパッケージ”装着車。 車型番号 6

※1.車両総重量の上限を5.0トン未満に設定した車両です。オプション装着や荷台架装などの結果、車両総重量が5.0トンを超える場合は最大積載量が減少することがあります。
※2.車両総重量が5.0トン未満に収まる場合は、5.0トン限定準中型免許となります。

Diesel / 2WD 標準キャブ セミロングデッキ

▶ 主要装備掲載ページ: P46~P47

▶ 主要諸元掲載ページ: 諸元P4



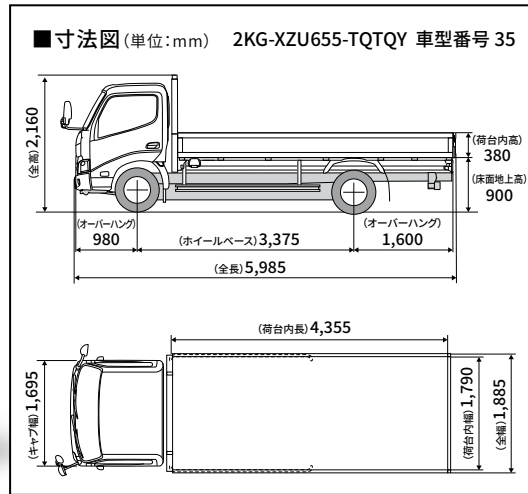
デッキの高さ	最大積載量 (トン)	荷台内寸法 長さ×幅 (mm) 乗車定員	荷台内高/床面地上高 (mm)	エンジン出力	免許対応	トランスミッション	車型番号
フルジャストロー	2.0	1,615 3,570	380 855	110kW (150PS)	5.0トン限定準中型免許 ※1	6速MT	17
			380 840		準中型免許 ※2	6速MT	18
			380 865		5.0トン限定準中型免許 ※1	6速AT	19
			380 850		準中型免許 ※2	6速AT	20
	3.0	1,790 3,565	380 895	準中型免許	6速MT	21	
			準中型免許	6速AT	22		
高床	3.0	1,790 3,565	380 985	110kW (150PS)	準中型免許	6速MT	23
					準中型免許	6速MT	24
					準中型免許	6速AT	25

写真は標準キャブ・セミロングデッキ・フルジャストロー・3.0トン積・ディーゼル車。ボディカラーはブルー(8P0)。“Sパッケージ”装着車。車型番号 22

※1.車両総重量の上限を5.0トン未満に設定した車両です。オプション装着や荷台架装などの結果、車両総重量が5.0トンを超える場合は最大積載量が減少することがあります。

※2.車両総重量が5.0トン未満に収まる場合は、5.0トン限定準中型免許となります。

Diesel / 2WD **標準キャブ** **ロングデッキ** ▶ 主要装備掲載ページ: P46~P47 ▶ 主要諸元掲載ページ: 諸元P5~6



デッキの高さ	最大積載量 (トン)	荷台内寸法 長さ×幅 (mm) 乗車定員	荷台内高 / 床面上高 (mm)	エンジン出力	免許対応	トランスミッション	車型番号
ジャストロー	2.0	1,790 × 4,355	380 / 780	110kW (150PS)	準中型免許 ※2	6速MT	26
			380 / 865		準中型免許 ※2	6速AT	27
フルジャストロー	2.0	1,790 × 4,355	380 / 865	110kW (150PS)	準中型免許 ※2	6速MT	28
			380 / 875		準中型免許 ※2	6速AT	29
			380 / 845		5.0トン限定 準中型免許 ※1	6速MT	30
			380 / 860		準中型免許 ※2	6速MT	31
			380 / 845		5.0トン限定 準中型免許 ※1	6速AT	32
			380 / 870		準中型免許 ※2	6速AT	33
	3.0	1,790 × 4,355	380 / 900	準中型免許	6速MT	34	
			準中型免許	6速AT	35		
高床	2.0	1,790 × 4,355	380 / 975	110kW (150PS)	準中型免許 ※2	6速MT	36
			380 / 1,000		準中型免許	6速MT	37
	3.0	1,790 × 4,355	380 / 995		準中型免許	6速AT	38
			380 / 995		準中型免許	6速MT	39
	3.5	1,790 × 4,355	380 / 1,035		準中型免許	6速AT	40
					準中型免許 ※3	6速MT	41
			準中型免許 ※3	6速AT	42		

写真は標準キャブ・ロングデッキ・フルジャストロー・3.0トン積・ディーゼル車。ボディカラーはホワイト<058>。車型番号 35

※1.車両総重量の上限を5.0トン未満に設定した車両です。オプション装着や荷台架装などの結果、車両総重量が5.0トンを超える場合は最大積載量が減少することがあります。
 ※2.車両総重量が5.0トン未満に収まる場合は、5.0トン限定準中型免許となります。
 ※3.車両総重量の上限を7.5トン未満に設定した車両です。オプション装着や荷台架装などの結果、車両総重量が7.5トンを超える場合は最大積載量が減少することがあります。

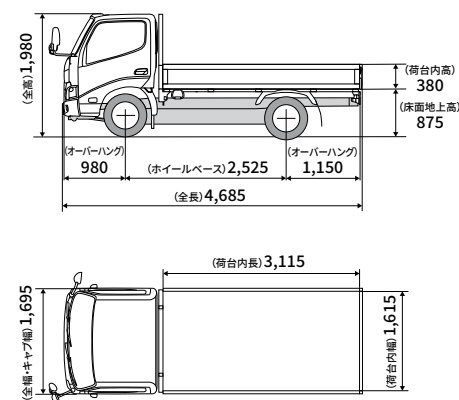
Diesel / 4WD 標準キャブ 標準デッキ / セミロングデッキ / ロングデッキ

▶ 主要装備掲載ページ: P46~P47

▶ 主要諸元掲載ページ: 諸元P7



■寸法図(単位:mm) 2DG-XZU675-TQMMY 車型番号 44



写真は標準キャブ・4WD・標準デッキ・フルジャストロー・2.0トン積・ディーゼル車。
ボディカラーはホワイト(058)。“Sパッケージ”装着車。 車型番号 44

※1.車両総重量の上限を5.0トン未満に設定した車両です。オプション装着や荷台架装などの結果、車両総重量が5.0トンを超える場合は最大積載量が減少することがあります。
※2.車両総重量が5.0トン未満に収まる場合は、5.0トン限定準中型免許となります。

■標準デッキ

デッキの高さ	最大積載量(トン)	荷台内寸法長さ×幅(mm)乗車定員	荷台内高/床面地上高(mm)	エンジン出力	免許対応	トランスミッション	車型番号
フルジャストロー	2.0	1,615 × 3,115	380 / 875	110kW (150PS)	5.0トン限定準中型免許 ※1	5速MT	43
					準中型免許 ※2	5速MT	44
	3.0	1,615 × 3,115	380 / 875		準中型免許	5速MT	45

■セミロングデッキ

デッキの高さ	最大積載量(トン)	荷台内寸法長さ×幅(mm)乗車定員	荷台内高/床面地上高(mm)	エンジン出力	免許対応	トランスミッション	車型番号
フルジャストロー	2.0	1,790 × 3,565	380 / 915	110kW (150PS)	準中型免許 ※2	5速MT	46
高床	3.0	1,790 × 3,565	380 / 995	110kW (150PS)	準中型免許	5速MT	47

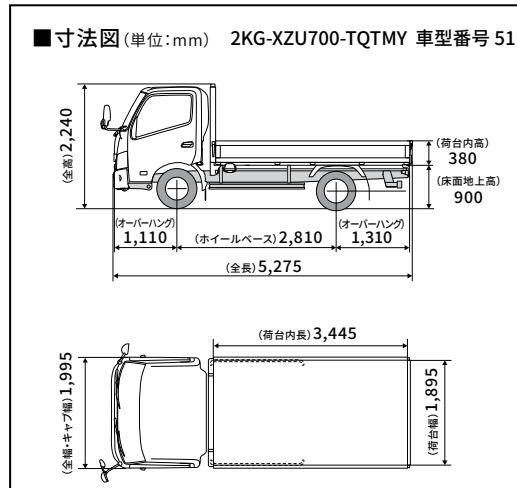
■ロングデッキ

デッキの高さ	最大積載量(トン)	荷台内寸法長さ×幅(mm)乗車定員	荷台内高/床面地上高(mm)	エンジン出力	免許対応	トランスミッション	車型番号
フルジャストロー	2.0	1,790 × 4,355	380 / 920	110kW (150PS)	準中型免許	5速MT	48
高床	3.0	1,790 × 4,355	380 / 1,005	110kW (150PS)	準中型免許	5速MT	49

Diesel / 2WD ワイドキャブ セミロングデッキ

▶ 主要装備掲載ページ: P48~P49

▶ 主要諸元掲載ページ: 諸元P8



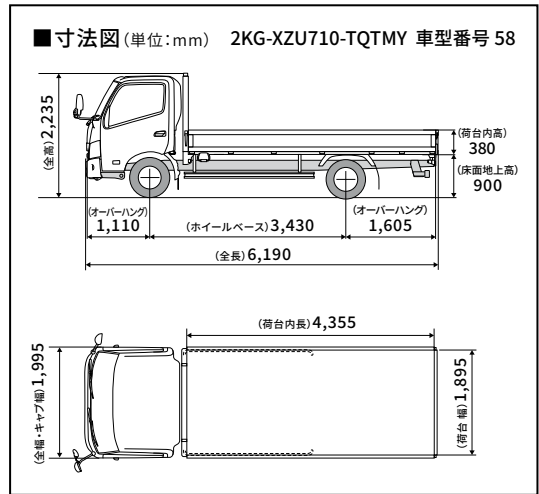
デッキの高さ	最大積載量 (トン)	荷台内寸法 長さ×幅 (mm) 乗車定員	荷台内高 / 床面地上高 (mm)	エンジン 出力	免許対応	トランスミッション	車型番号
フル ジャストロー	2.0	1,895 × 3,445	380 / 880	110kW (150PS)	準中型免許 ※2	6速MT	50
			380 / 900		準中型免許 ※2	6速AT	51
高床	3.5	2,085 × 3,445	380 / 930	110kW (150PS)	準中型免許 ※3	6速MT	52
			380 / 1,025		準中型免許 ※3	6速MT	53
高床	3.5	2,085 × 3,445	380 / 1,035	110kW (150PS)	準中型免許 ※3	6速MT	54

※2.車両総重量が5.0トン未満に収まる場合は、5.0トン限定準中型免許となります。

※3.車両総重量の上限を7.5トン未満に設定した車両です。オプション装着や荷台架装などの結果、車両総重量が7.5トンを超える場合は最大積載量が減少することがあります。

写真はワイドキャブ・セミロングデッキ・フルジャストロー・2.0トン積・ディーゼル車。
ボディカラーはホワイト(058)。“Sパッケージ”装着車。 車型番号 51

Diesel / 2WD **ワイドキャブ** **ロングデッキ** ▶ 主要装備掲載ページ: P48~P49 ▶ 主要諸元掲載ページ: 諸元P9~10



デッキの高さ	最大積載量(トン)	荷台内寸法長さ×幅(mm)乗車定員	荷台内高/床面地上高(mm)	エンジン出力	免許対応	トランスミッション	車型番号
フルジャストロー	2.0	1,895 × 4,355	380 / 890	110kW (150PS)	5.0トン限定準中型免許 ※1	6速MT	55
			380 / 900		準中型免許 ※2	6速MT	56
			380 / 900		5.0トン限定準中型免許 ※1	6速AT	57
			380 / 900		準中型免許 ※2	6速AT	58
	3.0	2,085 × 4,355	380 / 925	110kW (150PS)	準中型免許 ※3	6速MT	59
			380 / 925		準中型免許 ※3	6速AT	60
	3.5	2,085 × 4,355	380 / 940	110kW (150PS)	準中型免許 ※3	6速MT	61
	2.0	1,895 × 4,355	380 / 900		132kW (180PS)	準中型免許	6速MT
	3.5	2,085 × 4,355	380 / 940	132kW (180PS)	準中型免許 ※3	6速MT	63
	高床	2.0	1,895 × 4,355	380 / 995	110kW (150PS)	準中型免許 ※2	6速MT
380 / 995				準中型免許		6速AT	65
3.0		2,085 × 4,355	380 / 1,015	110kW (150PS)	準中型免許 ※3	6速MT	66
			380 / 1,030		準中型免許 ※3	6速MT	67
4.0		2,085 × 4,355	380 / 1,070	110kW (150PS)	準中型免許 ※3	6速MT	68
3.0		2,085 × 4,355	380 / 1,015		132kW (180PS)	準中型免許 ※3	6速MT
			380 / 1,100	中型免許		6速MT	70
	380 / 1,100		準中型免許 ※3	6速MT		70	

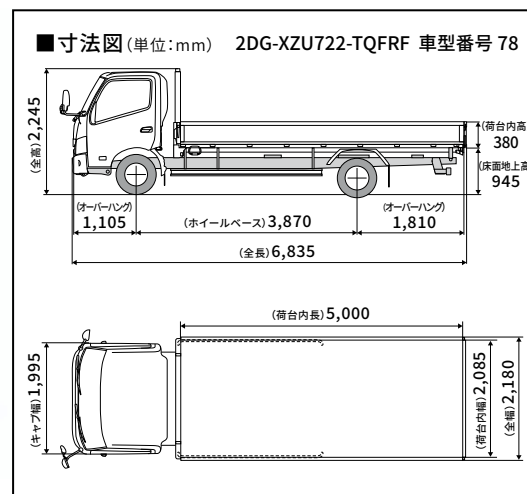
写真はワイドキャブ・ロングデッキ・フルジャストロー・2.0トン積・ディーゼル車。ボディカラーはホワイト<058>。 車型番号58

※1.車両総重量の上限を5.0トン未満に設定した車両です。オプション装着や荷台架装などの結果、車両総重量が5.0トンを超える場合は最大積載量が減少することがあります。
 ※2.車両総重量が5.0トン未満に収まる場合は、5.0トン限定準中型免許となります。
 ※3.車両総重量の上限を7.5トン未満に設定した車両です。オプション装着や荷台架装などの結果、車両総重量が7.5トンを超える場合は最大積載量が減少することがあります。

Diesel / 2WD ワイドキャブ 超ロングデッキ

▶ 主要装備掲載ページ: P48~P49

▶ 主要諸元掲載ページ: 諸元P11~12



デッキの高さ	最大積載量 (トン)	荷台内寸法 長さ×幅 (mm) 乗車定員	荷台内高 / 床面地上高 (mm)	エンジン 出力	免許対応	トランスミッション	車型番号	
フル ジャストロー	2.0	1,895 × 5,000	380 / 925	110kW (150PS)	準中型免許	6速MT	71	
					準中型免許	6速AT	72	
	3.0	2,085 × 5,000	380 / 930		準中型免許 ※3	6速MT	73	
					準中型免許 ※3	6速AT	74	
	3.5	2,085 × 5,000	380 / 945		準中型免許 ※3	6速MT	75	
	高床	2.0	1,895 × 5,000		380 / 925	132kW (180PS)	準中型免許	6速MT
準中型免許 ※3				6速MT			77	
3.0		2,085 × 5,000	380 / 930	準中型免許 ※3	6速MT		77	
3.5	2,085 × 5,000	380 / 945	準中型免許 ※3	6速MT	78			
高床	2.0	1,895 × 5,000	380 / 995	110kW (150PS)	準中型免許		6速MT	79
					準中型免許 ※3		6速MT	80
	3.0	2,085 × 5,000	380 / 1,015		準中型免許 ※3	6速MT	81	
					準中型免許 ※3	6速MT	82	
3.5	2,085 × 5,000	380 / 1,030	準中型免許 ※3		6速MT	81		
4.6	2,085 × 5,000	380 / 1,035	132kW (180PS)		準中型免許 ※3	6速MT	82	
				中型免許	6速MT	83		

写真はワイドキャブ・超ロングデッキ・フルジャストロー・3.5トン積・ディーゼル車。
ボディカラーはホワイト(058)。“Gパッケージ”装着車。 車型番号 78

※3.車両総重量の上限を7.5トン未満に設定した車両です。オプション装着や荷台架装などの結果、車両総重量が7.5トンを超える場合は最大積載量が減少することがあります。

Diesel / 4WD ワイドキャブ ロングデッキ

▶ 主要装備掲載ページ: P48~P49

▶ 主要諸元掲載ページ: 諸元P12

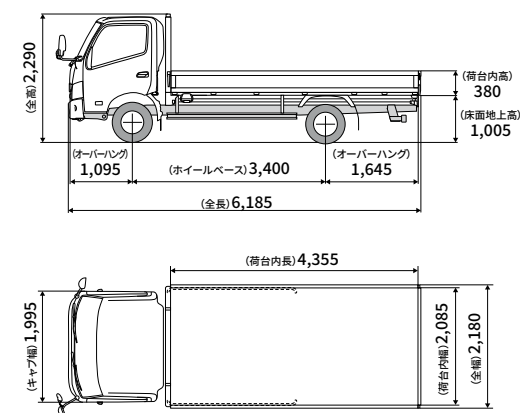


デッキの高さ	最大積載量(トン)	荷台内寸法長さ×幅(mm) 乗車定員	荷台内高/床面地上高(mm)	エンジン出力	免許対応	トランスミッション	車型番号
フルジャストロー	2.0	1,895 × 4,355	380 / 925	110kW (150PS)	準中型免許	5速MT	87
高床	3.0	2,085 × 4,355	380 / 1,005	110kW (150PS)	準中型免許	5速MT	88



■ 寸法図(単位:mm)

2DG-XZU775-TKMQY 車型番号 88



写真はワイドキャブ・4WD・ロングデッキ・高床・3.0トン積・ディーゼル車。
ボディカラーはホワイト<058>。 車型番号 88

Diesel Hybrid / 2WD

標準キャブ

標準デッキ / ロングデッキ

▶ 主要装備掲載ページ: P46~P47

▶ 主要諸元掲載ページ: 諸元P13



■標準デッキ

デッキの高さ	最大積載量(トン)	荷台内寸法 長さ×幅(mm) 乗車定員	荷台内高/ 床面地上高 (mm)	エンジン 出力	免許対応	トランス ミッション	車型 番号
フル ジャストロー	2.0			110kW (150PS)	5.0トン限定 準中型免許 ※1	6速AMT	89
					準中型免許 ※2	6速AMT	90

■ロングデッキ

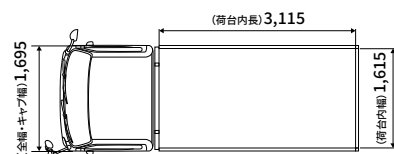
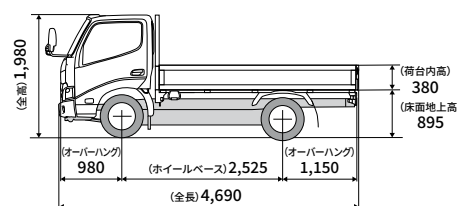
デッキの高さ	最大積載量(トン)	荷台内寸法 長さ×幅(mm) 乗車定員	荷台内高/ 床面地上高 (mm)	エンジン 出力	免許対応	トランス ミッション	車型 番号
フル ジャストロー	2.0			110kW (150PS)	準中型免許	6速AMT	91
高床	2.0			110kW (150PS)	準中型免許	6速AMT	92

※1.車両総重量の上限を5.0トン未満に設定した車両です。オプション装着や荷台架装などの結果、車両総重量が5.0トンを超える場合は最大積載量が減少することがあります。

※2.車両総重量が5.0トン未満に収まる場合は、5.0トン限定準中型免許となります。



■寸法図(単位:mm) 2SG-XKC605-TQVMY 車型番号 89

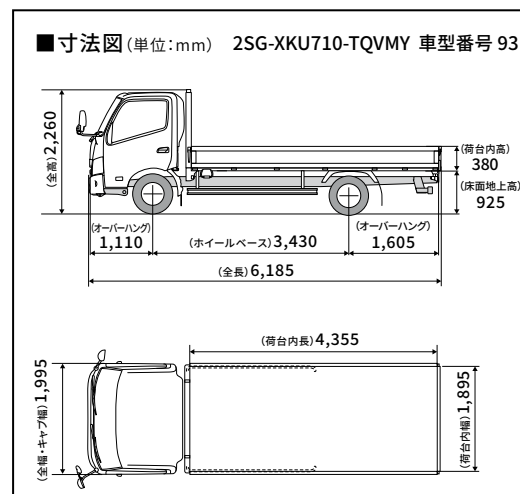


写真は標準キャブ・標準デッキ・フルジャストロー・2.0トン積・ディーゼルハイブリッド車。
“Sパッケージ”装着車。ボディカラーはホワイト(058)。 車種番号 89

Diesel Hybrid / 2WD **ワイドキャブ** **ロングデッキ**

▶ 主要装備掲載ページ: P48~P49

▶ 主要諸元掲載ページ: 諸元P14



写真はワイドキャブ・ロングデッキ・フルジャストロー・2.0トン積・ディーゼルハイブリッド車。
“Gパッケージ”装着車。ボディカラーのシルバーマタリック<199>はメーカーオプション。 車型番号 93

デッキの高さ	最大積載量(トン)	荷台内寸法長さ×幅(mm)乗車定員	荷台内高/床面地上高(mm)	エンジン出力	免許対応	トランスミッション	車型番号
フルジャストロー	2.0	1,895 4,355	380 925	110kW (150PS)	準中型免許	6速AMT	93
	3.0	2,085 4,355	380 955		準中型免許 ※3	6速AMT	94
	3.5	2,085 4,355	380 945		準中型免許 ※3	6速AMT	95
高床	2.0	1,895 4,355	380 1,000	110kW (150PS)	準中型免許	6速AMT	96
	3.0	2,085 4,355	380 1,025		準中型免許 ※3	6速AMT	97
	3.5	2,085 4,355	380 1,030		準中型免許 ※3	6速AMT	98
	4.0	2,085 4,355	380 1,065		準中型免許 ※3	6速AMT	99

※3.車両総重量の上限を7.5トン未満に設定した車両です。オプション装着や荷台架装などの結果、車両総重量が7.5トンを超える場合は最大積載量が減少することがあります。

Double Cab Series



写真はダブルキャブ・標準キャブ・4WD・セミロングデッキ・高床・2.0トン積・ディーゼル車。ボディカラーはホワイト(058)。“Sパッケージ”装着車。リヤシートヘッドレスト、シート表皮のトリコットはメーカーオプション。 車型番号 103

ダブルキャブ専用装備



フロントシート



▶助手席シートリクライニング
ダブルキャブ車



▶可倒式パーキングブレーキレバー
ダブルキャブ車



▶パワーロック(前席・後席)
※前席のパワーロックは助手席のみとなります。
ダブルキャブ車



リヤシート



▶リヤシートヘッドレスト ダブルキャブ車



折りたたみ時



▶エンジン点検口
ダブルキャブ車



▶リヤクーラー/
リヤカップホルダー
ダブルキャブ車(除く標準キャブの4WD車)



▶リヤヒーター ダブルキャブ車



▶後席ランプ
ダブルキャブ車

Diesel / 2WD・4WD 標準キャブ 標準デッキ / セミロングデッキ / ロングデッキ

▶ 主要装備掲載ページ: P46~P47

▶ 主要諸元掲載ページ: 諸元P15



■2WD/標準デッキ

デッキの長さ	駆動方式	デッキの高さ	最大積載量(トン)	荷台内寸法 長さ×幅(mm) 乗車定員	荷台内高/ 床面地上高 (mm)	エンジン 出力	免許対応	トランス ミッション	車型 番号
標準デッキ	2WD	フル ジャストロー	2.0	1,615 2,100	380 865	110kW (150PS)	準中型免許※2	6速MT	100
							準中型免許※2	6速AT	101

■2WD/ロングデッキ

デッキの長さ	駆動方式	デッキの高さ	最大積載量(トン)	荷台内寸法 長さ×幅(mm) 乗車定員	荷台内高/ 床面地上高 (mm)	エンジン 出力	免許対応	トランス ミッション	車型 番号
ロング デッキ	2WD	フル ジャストロー	2.0	1,780 3,350	380 855	110kW (150PS)	準中型免許	6速MT	102

■4WD/セミロングデッキ

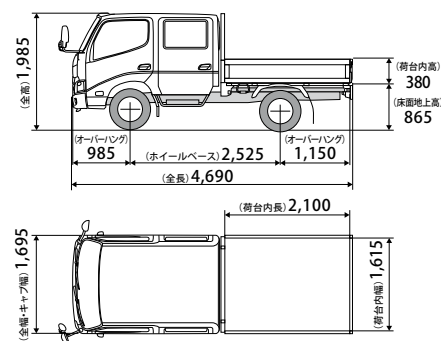
デッキの長さ	駆動方式	デッキの高さ	最大積載量(トン)	荷台内寸法 長さ×幅(mm) 乗車定員	荷台内高/ 床面地上高 (mm)	エンジン 出力	免許対応	トランス ミッション	車型 番号
セミロング デッキ	4WD	高床	2.0	1,790 2,570	380 965	110kW (150PS)	準中型免許	5速MT	103

■4WD/ロングデッキ

デッキの長さ	駆動方式	デッキの高さ	最大積載量(トン)	荷台内寸法 長さ×幅(mm) 乗車定員	荷台内高/ 床面地上高 (mm)	エンジン 出力	免許対応	トランス ミッション	車型 番号
ロング デッキ	4WD	高床	2.0	1,790 3,350	380 965	110kW (150PS)	準中型免許	5速MT	104



■寸法図(単位:mm) 2KG-XZU605-PQTMY 車型番号 101



※写真はダブルキャブ・標準キャブ・標準デッキ・フルジャストロー・2.0トン積・ディーゼル車。
ボディカラーはホワイト(058)。“Sパッケージ”装着車。 車型番号 101

※2.車両総重量が5.0トン未満に収まる場合は、5.0トン限定準中型免許となります。

Diesel / 2WD ワイドキャブ ロングデッキ / 超ロングデッキ

▶ 主要装備掲載ページ: P48~P49

▶ 主要諸元掲載ページ: 諸元P15



写真はダブルキャブ・ワイドキャブ・ロングデッキ・フルジャストロー・2.0トン積・ディーゼル車。
ボディカラーはターコイズ(766)。“Sパッケージ”装着車。 車型番号 105

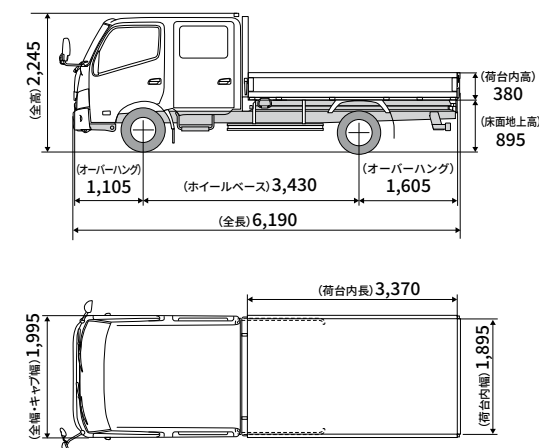
■ワイドキャブ

デッキの長さ	駆動方式	デッキの高さ	最大積載量(トン)	荷台内寸法 長さ×幅(mm) 乗車定員	荷台内高/ 床面上高 (mm)	エンジン 出力	免許対応	トランス ミッション	車型 番号
ロング デッキ	2WD	フル ジャストロー	2.0	1,895 3,370	380 895	110kW (150PS)	準中型免許	6速MT	105
		高床	2.0	1,895 3,370	380 995	110kW (150PS)	準中型免許	6速AT	106
超ロング デッキ	2WD	高床	3.0	2,085 4,015	380 1,015	110kW (150PS)	準中型免許 ※3	6速MT	108
							準中型免許 ※3	6速AT	109

※3.車両総重量の上限を7.5トン未満に設定した車両です。オプション装着や荷台架装などの結果、車両総重量が7.5トンを超える場合は最大積載量が減少することがあります。

■寸法図(単位:mm)

2KG-XZU710-PQFMY 車型番号 105



Package Option

コストパフォーマンスを追求した標準仕様。さらに、必要な装備を選びやすくパッケージ化した、上級装備の“Gパッケージ”と充実装備の“Sパッケージ”を設定しました。

“G PACKAGE”



写真は標準キャブ・標準デッキ・フルジャストロー・2.0トン積・ディーゼル車。“Gパッケージ”装着車。ボディカラーのシルバーメタリック<199>はメーカーオプション。 車型番号 6

“S PACKAGE”



写真は標準キャブ・標準デッキ・フルジャストロー・2.0トン積・ディーゼル車。ボディカラーはホワイト<058>。“Sパッケージ”装着車。 車型番号 8

標準仕様



写真は標準キャブ・標準デッキ・フルジャストロー・2.0トン積・ディーゼル車。ボディカラーはホワイト<058>。 車型番号 8



■パッケージオプション装備比較一覧表

標準装備 (緑色) メーカーオプション (黄色) (ご注文時に申し受けます)

		“Gパッケージ”	“Sパッケージ”	標準仕様		
外装	LEDフロントフォグランプ					
	フロントグリル	メッキ		※1	※1:カラードバンパー+メッキバンパーガーニッシュとセットでメーカーオプションとなります。	
		カラード				
	フロントバンパー	カラードバンパー+メッキバンパーガーニッシュ		※2	ホホワイト(058)、シルバーメタリック(199)のカラードバンパーのクリアランスソナーセンサー色は、メーカーオプションでバンパーと同色を選択できます(標準色は黒)。また、ブルー(8P0)とターコイズ(766)のカラードバンパーの場合、クリアランスソナーセンサー色は標準色の黒のみとなります。	
		カラード			※2:メッキフロントグリルとセットでメーカーオプションとなります。	
		グレー(材着色)				
ウインドシールドガラス(熱線吸収グリーン)						
内装	バックパネルトリム					
	フルクォータートリム					
	2人乗り仕様(コンソールボックス&バックパネルトレイ付)	標準キャブ				シングルキャブ車のみ選択可能です。
		ワイドキャブ				シングルキャブ車のみ選択可能です。
	フロア張り	カーベット	ビニールレザー	ビニールレザー		
	スマートエントリー&スタートシステム				ダブルキャブ車には設定がありません。ダブルキャブ車の“Sパッケージ”にはワイヤレスドアロックリモートコントロールが標準装備となります。	
	シルバー塗装インパネセンタークラスター					
室内LED灯(手元スイッチ付)				ダブルキャブ車には設定がありません。		
シート	シートバックサスペンション付運転席シート				ワイドキャブはシートクッションサスペンションとなります。	
	ランバーサポート(運転席)					
	シート表皮	プリントトリコット				
		トリコット				
		ビニールレザー				
助手席分割式シート&センターシートバックトレイ	標準キャブ(カッポホルダー付)		※3	※4	標準キャブのシングルキャブ・4WD車は助手席一体式シートとなり、センターシートバックトレイは装着されません。 ※3:メーカーオプションの2人乗り仕様を選択した場合、センターシートバックトレイは非装着となり、コンソールボックス&バックパネルトレイが装着されます。 ※4:ダブルキャブ車は装着されます。	
	ワイドキャブ		※3	※3		
メカニズム	ESスタート[坂道発進補助装置](MT車のみ)				ディーゼルハイブリッド車は標準装備となります。	

■「メーカーオプション」はご注文時に申し受けます。メーカーの工場では装着するため、ご注文後はお受けできませんのでご了承ください。 ■パッケージオプションは車両により装着できない場合があります。

●“Gパッケージ”、“Sパッケージ”はグレード名称ではありません。 ●ダブルキャブ車は“Gパッケージ”を選択できません。

“Gパッケージ”の主な標準装備



▶カラードバンパー+メッキバンパーガーニッシュ&メッキフロントグリル/LEDフロントフォグランプ

▶スマートエントリー&スタートシステム



▶シルバー塗装インパネセンタークラスター



▶室内LED灯(手元スイッチ付)



▶助手席分割式シート&センターシートバックトレイ



▶ESスタート
[坂道発進補助装置](MT車のみ)

“Sパッケージ”の主な標準装備



▶カラードフロントバンパー&カラードフロントグリル

▶スマートエントリー&スタートシステム

標準キャブ 主要装備一覧表

標準装備 (緑色) メーカーオプション (黄色) (ご注文時に申し受けます)

	車型	シングルキャブ						ダブルキャブ				備考		
		2WD			4WD			2WD		4WD				
		標準 デッキ	セミロング デッキ	ロング デッキ	標準 デッキ	セミロング デッキ	ロング デッキ	標準 デッキ	ロング デッキ	セミロング デッキ	ロング デッキ			
安全	ブリクラッシュセーフティ (歩行者[昼夜]・自転車運転者[昼]検知機能付衝突回避支援タイプ/ミリ波レーダー+単眼カメラ方式)	▶ P23												
	レーンディパーチャーアラート	▶ P23												
	前進誤発進抑制機能・低速衝突被害軽減機能・クリアランスソナー	▶ P22												
	EBD[電子制動力配分制御] 機能付ABS	▶ P23												
	VSC[車両安定制御システム](TRC[トラクションコントロール]付)	▶ P23												
	パーキングブレーキ	▶ P23												
	SRSエアバッグ	電動												
		手動												
	運転席	▶ P23												
		助手席												
プリテンショナー機構付シートベルト	運転席													
	助手席													
ELR付3点式シートベルト	前席(中央席は2点式)													
	後席(中央席は2点式)													
大型リヤバンパー	▶ P23													
ウインドシールドガラス(熱線吸収グリーン)														
シルバーメタリック・外板色	▶ P50													
チルトキャブ	固定													
	手動チルト	▶ P14												
フロントグリル	カラード	▶ P45												
	メッキ	▶ P15												
フロントバンパー	グレー(材着色)	▶ P45												
	カラード("Sパッケージ"選択時のみ)	▶ P45												
	カラードバンパー +メッキバンパーガーニッシュ	▶ P15												
かるがるゲート	▶ P14													
ツールボックス														
キー付燃料タンク	▶ P15													
牽引フック	フロント													
	フロント・リヤ													
バックカメラ&デジタルインナーミラー	▶ P25													
LEDヘッドランプ&デイタイムランニングランプ	▶ P24													
コンライト(ライト自動点灯・消灯システム)	▶ P24													
光軸調整用ヘッドランプレベリング機能(マニュアル)	▶ P24													
LEDフロントフォグランプ	▶ P25													
ヘッドランプクリーナー	▶ P25													
アウト サイド ミラー & ステー	運転席手動式2面鏡式ミラー・助手席手動式ワイドビュー2面鏡式ミラー	▶ P25												
	運転席電動格納式熱線2面鏡式ミラー・助手席電動格納式熱線ワイドビュー2面鏡式ミラー													
	助手席電動格納式ワイドビュー2面鏡式ミラー													
	運転席・助手席手動式視界拡大ミラー													
	運転席手動式視界拡大ミラー・助手席手動式ワイドビュー2面鏡式ミラー													
運転席手動式視界拡大ミラー・助手席電動格納式ワイドビュー2面鏡式ミラー														
ワイドビューピラー	▶ P25													
4.2インチカラーTFTマルチインフォメーションディスプレイ	▶ P11													
計器盤	シートベルト非着用警告灯	▶ P11												
	運転席													
助手席														
タコグラフ(1日用・1週間用)	▶ P11													

"Gパッケージ"を選択した場合、装着できません。
 運転席SRSエアバッグのレス仕様も選択可能な場合があります。(ダブルキャブ車を除く)
 その場合、運転席シートベルトはプリテンショナー機構付ではありません。詳しくは販売店におたずねください。
 助手席プリテンショナー機構付シートベルト、助手席シートベルト非着用警告灯、助手席アシストグリップ(2個)とセットでメーカーオプション。
 助手席SRSエアバッグ、助手席シートベルト非着用警告灯、助手席アシストグリップ(2個)とセットでメーカーオプション。
 ※1: 最大積載量3.0トン積車のみとなります。
 ※2: ディーゼルハイブリッド車は装着されません。
 ※3: ジャストローには設定がありません。また、100L燃料タンク(左)を選択した場合は装着できない車型がありますので、詳しくは販売店におたずねください。
 ※4: 最大積載量3.5トン積車には設定がありません。

標準キャブ 主要装備一覧表

標準装備
メーカーオプション (ご注文時に申し受けます)

車種	シングルキャブ						ダブルキャブ				備考
	2WD			4WD			2WD		4WD		
	標準 デッキ	セミロング デッキ	ロング デッキ	標準 デッキ	セミロング デッキ	ロング デッキ	標準 デッキ	ロング デッキ	セミロング デッキ	ロング デッキ	
ステアリングスイッチ(マルチインフォメーションディスプレイ、Bluetooth®対応(ハンズフリー))	▶ P11										ラジオレス仕様を選択した場合、ハンズフリースイッチは装着されません。また、ハンズフリーのレス仕様も選択できます。
可倒式シフトレバー	▶ P12										ディーゼルハイブリッド車は固定式となります。
可倒式パーキングブレーキレバー	▶ P41										固定式パーキングブレーキレバーもメーカーオプション選択できます。
パワーウィンドウ		前席									
		後席									
操作性											
パスワードロック(前席・後席)	▶ P41										前席のパスワードロックは助手席のみとなります。
スマートエントリー&スタートシステム	▶ P11										“Gパッケージ”“Sパッケージ”を選択した場合は、装着されます。助手席ドアのキーシリンダーが非装着となります。また、挿込み型心臓ペースメーカー等の機器をご使用の方は、電波によりこれらの機器に影響を及ぼすおそれがありますので、車両に搭載された発信機から約22cm以内に挿込み型心臓ペースメーカー等の機器を近づけないようにしてください。電波発信を停止することもできますので販売店にご相談ください。
ワイヤレスドアロックリモートコントロール	▶ P11			※5							“Sパッケージ”を選択した場合は、装着されます。助手席ドアのキーシリンダーが非装着となります。※5: 車型番号37・38の車両には宅配仕様のワイヤレスドアロックリモートコントロールの設定があります。詳しくは販売店におたずねください。
助手席(一体式シート)3人乗り											
助手席(分割式シート)3人乗り											“Gパッケージ”を選択した場合は、装着されます。また、“Sパッケージ”選択時のみ選択できます。
助手席シートリクライニング	▶ P41										
2人乗り仕様	▶ P13										センターシートバックトレイは非装着となり、コンソールボックス&バックパネルトレイが装着されます。また、“Gパッケージ”を選択した場合、選択できません。
シート表皮		ビニールレザー									“Gパッケージ”を選択した場合、装着できません。
		トリコット									“Sパッケージ”選択時のみ選択できます。
▶ P50											
▶ P50											
オーバーヘッドコンソール	▶ P13										
運転席・助手席サンバイザー	▶ P13										
室内LED灯(手元スイッチ付)	▶ P13										“Gパッケージ”を選択した場合は、装着されます。また、“Sパッケージ”選択時のみ選択できます。
コートフック(2個)	▶ P13										
内装											
アシストグリップ		運転席1個・助手席1個									ダブルキャブ車は後席2個、パイパー付となります。
		運転席1個・助手席2個									助手席SRSエアバッグ、助手席プリテンショナー機構付シートベルト、助手席シートベルト非着用警告灯とセットでメーカーオプション。
カップホルダー付センターシートバックトレイ(助手席分割式シートとセット)	▶ P13										“Gパッケージ”を選択した場合は、装着されます。また、“Sパッケージ”選択時のみ選択できます。2人乗り仕様を選択した場合、装着されません。
アッパーボックス	▶ P13										助手席SRSエアバッグを選択した場合、装着されません。
灰皿(運転席・助手席)	▶ P13										シガレットライターもセットでメーカーオプション。
アクセサリソケット(24V)	▶ P11										
空調											
マニュアルエアコン(花粉フィルター付)											
リヤクーラー(カップホルダー付)+リヤヒーター	▶ P41										
リヤヒーター	▶ P41										
オーディオ											
AM/FM+2スピーカー [Bluetooth®対応(ハンズフリー)、USB+AUX端子付、デジタル時計&タイマー・アラーム機能内蔵]	▶ P11										
ラジオレス+2スピーカー											タコグラフは選択できません。また、ハンズフリースイッチは装着されません。
メカニクス											
排出ガス浄化装置DPR-II & 浄化スイッチ(触媒浄化用)	▶ P17										
アイドルストップシステム	▶ P17	※6		※6							※6: ジャストローのMT車には装着されません。
エコラン(MT車、AMT車のみ)	▶ P17										
総輪ディスクブレーキ	▶ P20										
ESスタート[坂道発進補助装置](MT車のみ)	▶ P10										“Gパッケージ”を選択した場合は、装着されます。また、“Sパッケージ”選択時のみ選択できます。ディーゼルハイブリッド車は標準装備となります。
パッケージ											
“Gパッケージ”	▶ P44										“Gパッケージ”“Sパッケージ”に関する装備内容は▶ 44・45ページをご覧ください。
“Sパッケージ”											
その他											
盗難防止システム[イモビライザーシステム](国土交通省認可品)	▶ P11										
寒冷地仕様							※7	※7	※7	※7	寒冷地での使用を考慮してワイパーモーターの強化、フューエルヒーターの装着等、主に信頼性の向上を図っております。また、北海道地区では寒冷地仕様が標準装備となります。ヘッドランプクリーナーが装着されます。※7: 寒冷地仕様を選択した場合、リヤヒーターが同時装着されます。
スペアタイヤ		※8									※8: ディーゼルハイブリッド車は装着されません。

全車標準装備 **外装** ●ファンタッチサイドゲートサポート ●フロントラッチハンドル **操作性** ●チルト&テレスコピックステアリング ●間欠ワイパー **内装** ●ルームランプ ●フロア張り(ビニールレザー) ●フロントドアポケット ●運転席シートバックポケット ●助手席オプントレイ/センターオプントレイ ●フック(2個) ●運転席・助手席ボトルホルダー ●運転席側フェンダー滑り止めマット **メカニクス** ●大型液封キャブサスペンション ●排気ブレーキ **その他** ●バッテリー24V(12V×2個)



●オプション装着により、車両重量、車両寸法等が変更になる場合があります。 ●各装備の詳細な設定につきましては、販売店におたずねください。 ●メーカーオプションはご注文時に申し受けます。メーカーの工場では装着するため、ご注文後はお受けできませんのでご了承ください。 ●“Gパッケージ”“Sパッケージ”はグレード名称ではありません。 ●Bluetooth®はBluetooth SIG, Inc.の商標です。 ●“ESスタート”は日野自動車(株)の商標です。 ●スマートエントリーは、株式会社ユーシンの商標です。 **標準キャブ2WD車のフロントタイヤにはシルバーのハブキャブが装着されます。**

ワイドキャブ 主要装備一覧表

標準装備 (緑色) メーカーオプション (黄色) (ご注文時に申し受けます)

	車型	シングルキャブ				ダブルキャブ		備考	
		2WD		超ロングデッキ	超超ロングデッキ	4WD ロングデッキ	2WD		
		セミロングデッキ	ロングデッキ				ロングデッキ		超ロングデッキ
安全	プリクラッシュセーフティ (歩行者[昼夜]・自転車運転者[昼]検知機能付衝突回避支援タイプ/ミリ波レーダー+単眼カメラ方式)	▶P23							
	レーンディパーチャーアラート	▶P23							
	前進誤発進抑制機能・低速衝突被害軽減機能・クリアランスソナー	▶P22							
	EBD[電子制動力配分制御]機能付ABS	▶P23							
	VSC[車両安定制御システム](TRC[トラクションコントロール]付)	▶P23							
	パーキングブレーキ	▶P23							
		電動							
		手動							
	SRSエアバッグ	▶P23						“Gパッケージ”を選択した場合、装着できません。 運転席SRSエアバッグのレス仕様も選択可能な場合があります。(ダブルキャブ車、ディーゼルハイブリッド車を除く) その場合、運転席シートベルトはプリテンショナー機構付ではありません。詳しくは販売店におたずねください。	
		運転席						助手席プリテンショナー機構付シートベルト、助手席シートベルト非着用警告灯、助手席アシストグリップ(2個)とセットでメーカーオプション。	
プリテンショナー機構付シートベルト	運転席								
	助手席						助手席SRSエアバッグ、助手席シートベルト非着用警告灯、助手席アシストグリップ(2個)とセットでメーカーオプション。		
ELR付3点式シートベルト	前席(中央席は2点式)								
	後席(中央席は2点式)								
大型リヤバンパー	▶P23			※1			※1:フルジャストローの2.0t積・AT車(車型番号72)はレス仕様も選択できます。		
ウインドシールドガラス(熱線吸収グリーン)									
シルバーマタリック・外板色	▶P50								
チルトキャブ	固定								
	手動チルト	▶P14							
フロントグリル	カラード	▶P45					“Gパッケージ”を選択した場合、装着できません。		
	メッキ	▶P15					“Gパッケージ”を選択した場合は、装着されます。 また、“Sパッケージ”選択時のみカラードバンパー+メッキバンパー+ガーニッシュとセットでメーカーオプション装着可能です。		
フロントバンパー	グレー(材着色)	▶P45					“Gパッケージ”“Sパッケージ”を選択した場合、装着できません。		
	カラード(“Sパッケージ”選択時のみ)	▶P45					ホワイト(058)、シルバーマタリック(199)のカラードバンパーのクリアランスソナーセンサー色は、メーカーオプションでバンパーと同色を選択できます(標準色は黒)。また、ブルー(8P0)とターコイズ(766)のカラードバンパーは、クリアランスソナーセンサー色が標準色の黒のみとなります。		
	カラードバンパー+メッキバンパー+ガーニッシュ	▶P15					“Gパッケージ”を選択した場合は、装着されます。 また、“Sパッケージ”選択時のみメッキフロントグリルとセットでメーカーオプション装着可能です。		
かるがるゲート	▶P14								
五方開デッキ							五方開デッキを装着した場合、かるがるゲートはレス仕様となります。		
ツールボックス							車両総重量7.5トン超車、ディーゼルハイブリッド車には装着されません。また、100L燃料タンク(左)を選択した場合は装着できない車型がありますので、詳しくは販売店におたずねください。		
キー付燃料タンク	▶P15								
牽引フック	フロント								
	フロント・リヤ								
バックカメラ&デジタルインナーミラー	▶P25								
LEDヘッドランプ&デイトタイムランニングランプ	▶P24								
コンライト(ライト自動点灯・消灯システム)	▶P24								
光軸調整用ヘッドランプレベリング機能(マニュアル)	▶P24								
LEDフロントフォグランプ	▶P25								
ヘッドランプクリーナー	▶P25						“Gパッケージ”を選択した場合、装着されます。また、単独での装着も可能です。 寒冷地仕様を選択した場合は、装着されます。		
視界	アウトサイドミラー	▶P25							
	運転席電動格納式2面鏡式ミラー								
	助手席電動格納式熱線2面鏡式ミラー								
	助手席電動格納式ワイドビュー2面鏡式ミラー								
	助手席電動格納式ワイドビュー2面鏡式ミラー								
運転席・助手席手動式視界拡大ミラー									
運転席手動式視界拡大ミラー									
運転席手動式ワイドビュー2面鏡式ミラー									
運転席手動式視界拡大ミラー									
運転席電動格納式ワイドビュー2面鏡式ミラー									
ワイドビューピラー	▶P25								
4.2インチカラーTFTマルチインフォメーションディスプレイ	▶P11								
計器盤	シートベルト非着用警告灯								
		運転席							
		助手席					助手席SRSエアバッグ、助手席プリテンショナー機構付シートベルト、助手席アシストグリップ(2個)とセットでメーカーオプション。		
タコグラフ(1日用・1週間用)	▶P11						ラジオレス仕様を選択した場合、タコグラフは装着できません。		

ワイドキャブ 主要装備一覧表

 標準装備
  メーカーオプション (ご注文時に申し受けます)

	車型	シングルキャブ				ダブルキャブ		備考
		2WD				4WD	2WD	
		セミロングデッキ	ロングデッキ	超ロングデッキ	超超ロングデッキ	ロングデッキ	超ロングデッキ	
	掲載ページ							
操作性	ステアリングスイッチ(マルチインフォメーションディスプレイ、Bluetooth®対応(ハンズフリー))	▶P11						ラジオレス仕様を選択した場合、ハンズフリースイッチは装着されません。また、ハンズフリーのレス仕様も選択できます。
	可倒式シフトレバー	▶P12						ディーゼルハイブリッド車は固定式となります。
	可倒式パーキングブレーキレバー	▶P41						固定式パーキングブレーキレバーもメーカーオプション選択できます。
	パワーウィンドウ							
	パワードアロック(前席・後席)	▶P41						前席のパワードアロックは助手席のみとなります。
	スマートエントリー&スタートシステム	▶P11						“Gパッケージ”“Sパッケージ”を選択した場合は、装着されます。助手席ドアのキーシリンダーが非装着となります。また、植込み型心臓ペースメーカー等の機器をご使用の方は、電波によりこれらの機器に影響を及ぼすおそれがありますので、車両に搭載された発信機から約22cm以内に植込み型心臓ペースメーカー等の機器を近づけないようにしてください。電波発信を停止することもできますので販売店にご相談ください。
	ワイヤレスドアロックリモートコントロール	▶P11						“Sパッケージ”を選択した場合は、装着されます。助手席ドアのキーシリンダーが非装着となります。
シート	助手席(分割式シート)3人乗り							
	助手席シートリクライニング	▶P41						
	2人乗り仕様	▶P13						センターシートバックトレイは非装着となり、コンソールボックス&バックパネルトレイが装着されます。また、“Gパッケージ”を選択した場合、選択できません。
	シート表皮							
		ビニールレザー	▶P50					“Gパッケージ”を選択した場合、装着できません。
		トリコット	▶P50					“Sパッケージ”選択時のみ選択できます。
内装	オーバーヘッドコンソール	▶P13						
	運転席・助手席サンバイザー	▶P13						
	室内LED灯(手元スイッチ付)	▶P13						“Gパッケージ”を選択した場合は、装着されます。また、“Sパッケージ”選択時のみ選択できます。
	コートフック(2個)	▶P13						
	アシストグリップ							
		運転席1個・助手席1個						ダブルキャブ車は後席2個、パイプバー付となります。
		運転席1個・助手席2個						助手席SRSエアバッグ、助手席プリテンショナー機構付シートベルト、助手席シートベルト非着用警告灯とセットでメーカーオプション。
	センターシートバックトレイ							2人乗り仕様を選択した場合、装着されません。
	アッパーボックス	▶P13						助手席SRSエアバッグを選択した場合、装着されません。
	灰皿							
	運転席・助手席	▶P13						シガレットライターもセットでメーカーオプション。
	後席							
アクセサリースocket (24V)	▶P11							
空調	マニュアルエアコン(花粉フィルター付)							
	リヤクーラー(カップホルダー付)+リヤヒーター	▶P41						
	リヤヒーター	▶P41						
オーディオ	AM/FM+2スピーカー [Bluetooth®対応(ハンズフリー)、USB+AUX端子付、デジタル時計&タイマー・アラーム機能内蔵]	▶P11						
	ラジオレス+2スピーカー							タコグラフは選択できません。また、ハンズフリースイッチは装着されません。
メカニズム	排出ガス浄化装置DPR-II & 浄化スイッチ(触媒浄化用)	▶P17						
	アイドルストップシステム	▶P17						
	エコラン(MT車/AMT車のみ)	▶P17						
	総輪ディスクブレーキ	▶P20						
	ESスタート[坂道発進補助装置](MT車のみ)	▶P10						“Gパッケージ”を選択した場合は、装着されます。また、“Sパッケージ”選択時のみ選択できます。ディーゼルハイブリッド車は標準装備となります。
パッケージ	“Gパッケージ”	▶P44						“Gパッケージ”“Sパッケージ”に関する装備内容は▶44・45ページをご覧ください。
	“Sパッケージ”							
その他	盗難防止システム[イモビライザーシステム](国土交通省認可品)	▶P11						
	寒冷地仕様							寒冷地での使用を考慮してワイパーモーターの強化、フューエルヒーターの装着等、主に信頼性の向上を図っております。また、北海道地区では寒冷地仕様が標準装備となります。ヘッドランプクリーナーが装着されます。 ※2:寒冷地仕様を選択した場合、リヤヒーターが同時装着されます。
	スペアタイヤ							

全車標準装備 **外装** ●ワンタッチサイドゲートサポート ●フロントラッチハンドル **操作性** ●チルト&テレスコピックステアリング ●ウォッシャーノズル内蔵ワイパー **内装** ●ルームランプ ●フロア張り(ビニールレザー) ●フロントドアポケット ●運転席シートバックポケット ●インストルメントパネルボックス ●助手席オープントレイ/センターオープントレイ ●グローブボックス ●フック(2個) ●運転席・助手席ボトルホルダー ●運転席側フェンダー滑り止めマット **メカニズム** ●大型液封キャブサスペンション ●排気ブレーキ **その他** ●バッテリー24V(12V×2個)

●オプション装着により、車両重量、車両寸法等が変更になる場合があります。 ●各装備の詳しい設定につきましては、販売店におたずねください。 ●メーカーオプションはご注文時に申し受けます。メーカーの工場では装着するため、ご注文後はお受けできませんのでご了承ください。
●“Gパッケージ”“Sパッケージ”はグレード名称ではありません。 ●Bluetooth®はBluetooth SIG, Inc.の商標です。 ●“ESスタート”は日野自動車(株)の商標です。 ●スマートエントリーは、株式会社ユーシンの商標です。

■ワイドキャブ2WD車の最大積載量2.0t積フロントタイヤにはシルバーのハブキャップ、最大積載量3.0t積以上のフロントタイヤにはブラックのハブキャップが装着されます。

ボディカラー〈カラーコード〉 ※ボディカラーは撮影の条件、ご覧になる印刷物または画面によって実際の色とは異なって見えることがあります。



ホワイト〈058〉



ブルー〈8P0〉



ターコイズ〈766〉



シルバーメタリック〈199〉
(シングルキャブ車にメーカーオプション)

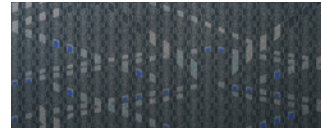
シート表皮〈トリムコード〉 ※内装色は撮影の条件、ご覧になる印刷物または画面によって実際の色とは異なって見えることがあります。



ビニールレザー〈LA18〉



トリコット〈FA18〉
"Sパッケージ"専用メーカーオプション



プリントトリコット〈FB18〉
"Gパッケージ"専用

毎日のハードな仕事に
ゆとりで応える、信頼のダンプシリーズ。



ダンプ、1.0トン系カーゴ、TECS車など
各専用カタログを用意しております。
最適な車型選びにお役立てください。

特装車シリーズ



TECSは、トヨタが品質を保証
(一般保証:3年または6万kmのいずれか早い方)した特装車です。

冷凍車

〈トヨタ車体〉 〈デンソー〉
〈トランテックス〉 〈菱重コールドチェーン〉



※写真はトヨタ車体製

冷凍車 (パッケージ型)

〈日本フルハーフ〉 〈菱重コールドチェーン〉



アルミバン

〈トヨタ車体〉



アルミバン

〈北村製作所〉 〈トランテックス〉



※写真は北村製作所製

ウイングルーフ

〈トランテックス〉 〈日本フルハーフ〉



※写真はトランテックス製

リフト付トラック(垂直式)

〈極東開発工業〉 〈新明和工業〉 〈トヨタ車体〉



※写真はトヨタ車体製

リフト付トラック(スイング式)

〈極東開発工業〉 〈新明和工業〉



※写真は極東開発工業製

車両運搬車

〈極東開発工業〉 〈タダノ〉
〈花見台自動車〉 〈古河ユニック〉



※写真は花見台自動車製

クレーン付トラック

〈タダノ〉



クレーン付トラック

〈古河ユニック〉



特装ダンプ

〈極東開発工業〉 〈新明和工業〉 〈花見台自動車〉



※写真は新明和工業製



※写真は花見台自動車製

※TECSはメーカー完成特装車のため持込み登録となります。

TECS車は専用カタログを用意しております。最適な車型選びにお役立てください。

トヨタ純正品

(販売店装着オプション)
トヨタ自動車(株)の取り扱い商品です。



写真は標準キャブディーゼル。"Sパッケージ"装着車。メッキフロントグリル&カラードバンパー+メッキバンパーガーニッシュ、助手席電動格納式ワイドビュー2面鏡式ミラー、LEDフロントフォグランプはメーカーオプション。ボディカラーはホワイト(058)。フロントスポイラー(メッキタイプ)、メッキフルホイールキャップ、メッキコーナーパネル、メッキドアミラーカバー(運転席・助手席)を装着しています。



001 フロントスポイラー

■メッキタイプ

設定:[標準キャブ]"Gパッケージ"装着車、"Sパッケージ"装着車のメッキフロントグリル(メーカーオプション)付車、除くダブルキャブの4WD車

標準キャブ **148,500円**(消費税抜き135,000円) **1.4H**(BPAU)

■カラードタイプ

設定:[標準キャブ]除く"Gパッケージ"装着車、"Sパッケージ"装着車のメッキフロントグリル(メーカーオプション)付車、ダブルキャブの4WD車 [ワイドキャブ]除く4WD車

色:全ボディカラー対応

標準キャブ **97,900円**(消費税抜き89,000円) **1.4H**(BPBU)

ワイドキャブ **101,200円**(消費税抜き92,000円) **1.5H**(BPBU)

標準キャブ・カラードタイプ(ホワイト)

Dress Up



002 メッキフルホイールキャップ

足回りをキラリとひきしめるメッキ商品。
設定:[標準キャブ]2t、除く4WD車 [ワイドキャブ]2tダブルタイヤ、除くハイブリッド車、4WD車

1台分(4枚)

59,400円(消費税抜き54,000円)

0.5H(U6DM)

標準キャブ用



003 メッキコーナーパネル

コーナー部をドレスアップするメッキ商品。

標準キャブ左右セット

35,200円(消費税抜き32,000円) **0.4H**(L3AU)

ワイドキャブ左右セット

39,600円(消費税抜き36,000円) **0.4H**(L3AU)

標準キャブ用



004 メッキドアミラーカバー(運転席・助手席)

設定:除く運転席・助手席手動式2面鏡式ミラー(標準装備)、手動式視界拡大ミラー(メーカーオプション)付車

アウトサイドミラー

(助手席電動格納式ワイドビュー2面鏡式ミラー)付車 左右セット

標準キャブ **74,800円**(消費税抜き68,000円) **0.8H**(K8A0)

ワイドキャブ **85,800円**(消費税抜き78,000円) **0.8H**(K8A0)

アウトサイドミラー

(運転席・助手席電動格納式熱線2面鏡式ミラー)付車 左右セット

103,400円(消費税抜き94,000円) **0.8H**(K8AE)

標準キャブ用

■装着用品・パーツ製造事業者:トヨタ自動車株式会社

■設定につきましては、特に注記のないものは全車型に適用となっております。

■車両・商品の色は撮影の条件、ご覧になる印刷物または画面によって実際の色とは異なって見えることがあります。

■写真は撮影用小物を含む用品装着イメージです。走行中は積載物を収納、固定してください。

トヨタ純正用品は、
3年間6万km保証です。
(一部商品を除く)



保証修理をうけられる期間は、トヨタの販売店、またはトヨタ認定サービス工場
商品をトヨタ車に取り付けた日(販売した日)から3年間となります。
ただし、その期間内でも走行距離が60,000kmまでとします。

※一部消耗品の保証期間や詳細につきましては、販売店にお問い合わせください。

トヨタ純正品

(販売店装着オプション)
トヨタ自動車(株)の取り扱い商品です。



Exterior



標準キャブ用

006 エアルーフラック

設定: 除くダブルキャブ、フロントサンシェード付車
色: ホワイト

標準キャブ
143,000円(消費税抜き130,000円) **1.5H**(N220)

ワイドキャブ
154,000円(消費税抜き140,000円) **1.5H**(N220)

※写真は当該車両とは異なります。



標準キャブ用

007 ルーフラック(ルーフオンタイプ)

設定: 除くダブルキャブ、フロントサンシェード付車
色: ホワイト

標準キャブ
56,100円(消費税抜き51,000円) **1.0H**(N210)

ワイドキャブ
58,300円(消費税抜き53,000円) **1.0H**(N210)

※写真は当該車両とは異なります。



標準キャブ用

008 フロントサンシェード

キャビンへの日射しを和らげるフロントバイザー。
設定: [標準キャブ]ダブルキャブの2WD車、3.5t、
除くルーフラック(ルーフオンタイプ)、エアルーフラック付車
[ワイドキャブ]除くダブルキャブ、ルーフラック(ルーフオンタイプ)、
エアルーフラック付車

標準キャブ
121,000円(消費税抜き110,000円) **1.2H**(M0A1)

ワイドキャブ
132,000円(消費税抜き120,000円) **1.2H**(M0A2)

※写真は当該車両とは異なります。



009 積荷シート

荷物を雨や埃から守る耐久性に優れたシート。
設定: [標準キャブ]除くシングルキャブのロングデッキ車
[ワイドキャブ]シングルキャブのセミロングデッキ車
※詳しい設定につきましては、販売店におたずねください。
色: グリーン

24,200円(消費税抜き22,000円)

~**35,200円**(消費税抜き32,000円) (P4A0)



010 ゲートプロテクター

リヤデッキゲート上部(サイド・リヤ)に装着。
荷物の積み降ろし時、ボディの傷付き防止に役立ちます。
※詳しい設定につきましては、販売店におたずねください。
色: ブラック

13,750円(消費税抜き12,500円)

~**28,050円**(消費税抜き25,500円) **0.4H**(P5A0)



011 デッキマット

リヤデッキに敷き込む厚手のマット。大切な荷物の保護に役立ちます。
設定: 標準キャブ
※詳しい設定につきましては、販売店におたずねください。
色: ライトグレー 厚さ: 3.5mm

25,300円(消費税抜き23,000円)

~**42,350円**(消費税抜き38,500円) (P6A0)

Interior



標準キャブ用

012 フルシートカバー(スタンダードタイプ)

丈夫でおしゃれなジャガードタイプの高級シートカバー。

シングルキャブ **9,900円**(消費税抜き9,000円) **0.3H**(A6G0)

ダブルキャブ **16,500円**(消費税抜き15,000円) **0.4H**(A6G5)



標準キャブ・ダブルキャブ用

013 フロアマット(スタンダードタイプ)

手入れが簡単で耐久性にも優れた、黒ゴム素材の実用的なマット。

標準キャブシングルキャブ **6,820円**(消費税抜き6,200円) (A0S6)

標準キャブダブルキャブ **11,660円**(消費税抜き10,600円) (A0S6)

ワイドキャブシングルキャブ **9,350円**(消費税抜き8,500円) (A0S6)

ワイドキャブダブルキャブ **15,180円**(消費税抜き13,800円) (A0S6)

Function



014 音声アラーム

左折及び後退時に音声で知らせます。夜間消音機能付。
設定: [ワイドキャブ]シングルキャブの2WD車、
除くツールボックス(メーカーオプション)付車

ワイドキャブ

13,200円(消費税抜き12,000円) **2.5H**(U2C1)



015 作業灯

夜間作業に役立つ照明灯。(35W)
設定: 除くハイブリッド車

13,200円(消費税抜き12,000円) **0.6H**(U4A0)



016 オイルロックチェンジャー

オイルパンのオイル交換用口をロックに交換。
簡単にオイル交換が可能。
18mm

4,620円(消費税抜き4,200円) (U1B0)

価格表記について

00,000円 (消費税抜き00,000円)

→ メーカー希望小売価格①

0.0H → 標準取付時間②

①価格は取付費を含まないメーカー希望小売価格<(消費税10%込み)>'23年12月時点のもの>で参考価格です。

実際の販売価格は各販売店が独自に定めております。

②時間は取付に必要な標準作業時間です。作業時間に応じた取付費が①とは別に発生致します。

取付費につきましては販売店が独自に定めております。

●詳しくは各販売店におたずねください。

トヨタ純正品

(販売店装着オプション)
トヨタ自動車(株)の取り扱い商品です。



Basic



017 盗難防止機能付ナンバーフレームセット(ベーシック)

ナンバーフレーム(ベーシック/フロント&リヤ)+ロックボルト(ナンバープレート用)のセット*。

ナンバーフレーム表面処理:シルバー塗装

設定:除く字光式ナンバープレート付車

5,940円(消費税抜き5,400円)

↓
【お得なセット価格】**5,390円**(消費税抜き4,900円)〈BHHU〉

*ロックボルト・ナンバーフレームは、それぞれ単品でもご購入いただけますので、販売店にお問い合わせください。



020 サイドバイザー(ベーシック)

雨の降り込みや日射しを和らげる大型バイザー。

標準キャブ/ワイドキャブ シングルキャブ

9,900円(消費税抜き9,000円) **0.3H**〈K0N0〉

標準キャブ ダブルキャブ

15,400円(消費税抜き14,000円) **0.4H**〈K0N1〉

ワイドキャブ ダブルキャブ

19,800円(消費税抜き18,000円) **0.4H**〈K0N1〉

※写真は標準キャブシングルキャブ用



022 タイヤストッパー

3,960円(消費税抜き3,600円)

0.3H〈P7B0〉

※付属のプラケットが装着できない場合は、ツールボックス等に保管してください。



023 レスキューマンIII (ハンマー&カッター)

2,530円

(消費税抜き2,300円)〈77P2〉

ご注意

- * 緊急脱出のための専用用品です。他の用途には使用しないでください。
- * フロントウィンドウガラスは緊急脱出用ハンマーでは割ることができません。また、一部車両のドアガラスおよびリヤウィンドウガラスには合わせガラスが使用されているため割ることができません。
- * ドアガラスを割り、穴を広げるとき、ガラスの破片でケガをしないようご注意ください。
- * お子様のいたずらでケガをする場合がありますので十分ご注意ください。



024 三角表示板

いざというときに備えておきたい。
非常表示板です。

2,750円

(消費税抜き2,500円)〈77R0〉

025 タイヤチェーン

耐摩耗性に優れ、脱着時にタイヤや手を傷つけないよう考慮した溶接バリのない安全仕様。

設定:下記の適用一覧表をご覧ください。



■タイヤチェーン適用一覧表

スチールチェーン			
種類	適用サイズ	メーカー希望小売価格	追工コード
シングル	185/65-15	11,330円 (消費税抜き10,300円)	V1B0
	185/75-15	12,430円 (消費税抜き11,300円)	
	195/75-15	12,980円 (消費税抜き11,800円)	
	205/70-16	13,090円 (消費税抜き11,900円)	
	195/85-16	14,520円 (消費税抜き13,200円)	
	205/70-17.5		
	205/75-16		
	205/80-17.5		
	215/85-16		
	ダブル	215/70-17.5	
225/70-16		16,170円 (消費税抜き14,700円)	
225/80-17.5			
195/85-16		19,360円 (消費税抜き17,600円)	
	205/85-16	21,340円 (消費税抜き19,400円)	

合金鋼チェーン			
種類	適用サイズ	メーカー希望小売価格	追工コード
ダブル	185/85-16	25,190円 (消費税抜き22,900円)	V1H0
	205/85-16	27,280円 (消費税抜き24,800円)	
トリプル	185/85-16	30,470円 (消費税抜き27,700円)	V1J0
	195/85-16		

■ 適用サイズは、新車標準ホイール・タイヤを基準にしています。ホイール・タイヤの種類(特に冬用タイヤ)・メーカーによっては装着できない場合があります。詳しくは販売店にお問い合わせください。

■ アルミホイールにチェーンを取り付けると、ホイールに傷がつく恐れがあります。

※保証期間はご購入日から1年間です。

★本カタログに掲載されている商品につきましては、車両登録後の取付を前提としております。

- 装着用品・パーツ製造事業者:トヨタ自動車株式会社
- 設定につきましては、特に注記のないものは全車型に適用となっております。
- 車両・商品の色は撮影の条件、ご覧になる印刷物または画面によって実際の色とは異なって見えることがあります。
- 写真は撮影用小物を含む用品装着イメージです。走行中は積載物を収納、固定してください。

トヨタ純正用品は、
3年間6万km保証です。
(一部商品を除く)



保証修理をうけられる期間は、トヨタの販売店、またはトヨタ認定サービス工場
商品をトヨタ車に取り付けた日(販売した日)から3年間となります。
ただし、その期間内でも走行距離が60,000kmまでとします。

※一部消耗品の保証期間や詳細につきましては、販売店にお問い合わせください。

トヨタ純正品 (販売店装着オプション)

トヨタ自動車(株)の取り扱い商品です。

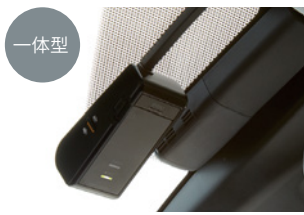


ドライブレコーダー あなたの安全運転をしっかりと録画します。

ドライブレコーダーの紹介ムービーはこちら

202 カメラ一体型ドライブレコーダー

DRT-H68A **21,450円** (消費税抜き19,500円)
1.4H (UVOX)



- フルHD/200万画素
- HDR機能
- 常時録画/イベント録画*1

*1.イベント録画は手動(スイッチ操作)で録画。

※検査標章などの装着物の位置、オプション製品の取付などによっては、ドライブレコーダーが装着できない場合がございます。詳しくは販売店におたずねください。

ドライブレコーダー基本機能:高画質技術で、画素数だけでは語れないしっかり見える映像を録画します。

- 高度なHDR技術と調整機能で、光量差の白とびや黒つぶれを低減。
- CMOSセンサー搭載の高感度カメラで夜間でも見やすい映像を提供。
- 映像ノイズや、広角レンズによる画面の歪みを補正。

- エンジン始動で、手間なく自動録画ACC ONからOFFまでの映像を録画します。
※録画用microSDカードの録画容量が一杯になると古い映像を消して上書きします。



- 前後(合計20秒間)の映像、手動による任意のイベント録画を保護。
※録画映像はカメラが映す範囲に限られます。
※10件を超えると古いデータから順次上書きされます。
※手動(スイッチ操作)で20秒間(前12秒、後8秒)の映像を保護。

※正常な動作が保証できないため、本製品使用時は必ずカメラ専用のmicroSDカードを使用してください。 ※本機は、全ての状況において映像を録画することを保証したものではありません。 ※本機は、事故の検証に役立つことも目的の一つとした製品ですが、証拠としての効力を保証するものではありません。 ※本機で録画した映像は、その使用目的や使用方法によっては、被写体のプライバシーなどの権利を侵害する場合がありますのでご注意ください。また、本機をイタズラなどの目的で使用しないでください。これらの場合については弊社は一切責任を負いません。 ※本機は映像を録画する装置ですが、必ずしも信号が確認できることを保証した装置ではありません。環境によって信号が確認できない場合があります。その場合は、前後の映像や周囲の車両の状況から判断願います。信号が確認できない件については、弊社は一切責任を負いません。 ※LED式信号機は目に見えない速さで点滅しているため、本機で撮影すると、点滅して撮影される場合があります。信号が映っていない場合は前後の映像や周囲の車両の状況から判断願います。LED式信号機が映らない件については弊社は一切責任を負いません。 ※映像が録画されなかった場合や録画された映像ファイルが破損していた場合による損害、本機の故障や本機を使用することによって生じた損害につきましては、弊社は一切責任を負いません。 ※夜間にナビの画面や昼間に太陽光を反射してダッシュボード等がガラスに映り込み、映像に残る場合があります。また、外部環境により映像画質が変化します。 ※ご使用前に必ず取扱説明書をご覧ください。

取付、ご使用にはご留意いただきたい点が多数ございます。
 ナビオプションで利用できるメディア、接続機器、パソコンの動作環境、各種バージョン情報、使用時の注意点など、詳しくは<https://toyota.jp/dop/navioption>をご覧ください。

価格表記について **00,000円** (消費税抜き00,000円)
 ↳ メーカー希望小売価格 ①

0.0H → 標準取付時間 ②

- ①価格は取付費を含まないメーカー希望小売価格<(消費税10%込み)'23年12月時点のもの>で参考価格です。実際の販売価格は各販売店が独自に定めております。
- ②時間は取付に必要な標準作業時間です。作業時間に応じた取付費が①とは別に発生致します。取付費につきましても販売店が独自に定めております。
- 詳しくは各販売店におたずねください。

ETC2.0ユニット 先進の運転支援情報サービスETC2.0でドライブをサポート。



207 ETC2.0ユニット*1*2ボイスタイプ
26,290円 (消費税抜き23,900円)
1.6H (V1FX)
 ●交通情報をキャッチして音声でお知らせ。



GPS内蔵ETCアンテナ装着例

ETC車載器 高速・有料道路の料金をキャッシュレス、スムーズに通過できます。



203 ETC車載器*1*2ボイスタイプ
14,850円 (消費税抜き13,500円)
1.6H (V1DX)
 ●カード有効期限も音声案内。ボイス機能搭載ETC。



アンテナ装着例



205 ETC車載器*1*2ベーシックタイプ
11,550円 (消費税抜き10,500円)
1.6H (V1EX)
 ●カード抜き忘れをアラーム通知。



アンテナ装着例

●各オプション用品の取付位置については販売店におたずねください。
 *1、価格にセットアップ費用は含まれておりません。 *2、ETC(ETC2.0)ユニットは新しいセキュリティ規格に対応しています。
 ※GPS内蔵ETCアンテナ/ETCアンテナは、ダッシュボード中央に装着となります。写真は当該車両とは異なります。ETC2.0ユニットは、今後新たに追加されるサービスおよびシステム変更には対応できない場合があります。あらかじめご了承ください。詳しくは販売店におたずねください。

トヨタモビリティパーツ(株)の取り扱い商品です。

701 TZ緊急セットA
 災害時に役立つアイテムが多数揃った防災士監修のセット。防水仕様のリュックは、水を入れたら給水袋に、空気を入れてたら枕としても使用可能です。*1

7,150円 (消費税抜き6,500円) <3207>



- ① 防災BOOK
- ② レインコート
- ③ 携帯トイレ(3枚)
- ④ 防水リュック(容量10L)
- ⑤ ホイッスル
- ⑥ ライト
- ⑦ ウェットティッシュ
- ⑧ パーソナルメモ
- ⑨ マスク(3枚)
- ⑩ レスキューシート
- ⑪ タオル
- ⑫ 軍手
- ⑬ レジャーシート(L180×W180cm)

*1.完全密封ではないので、空気が漏れる場合があります。
 ※保証期間はご購入から1年間です。
 ※非常食・飲料水などは、必要に応じてご準備することをおすすめします。
 ※内容物は予告なく変更になる場合がございます。

価格は取付費を含まない(販売元)トヨタモビリティパーツ希望小売価格<(消費税10%込み)'23年12月時点のもの>で参考価格です。実際の販売価格は各販売店が独自に定めております。

701 に関するお問い合わせ先
 (製造元)株式会社ナテック
 TEL:052-526-0801
 オープン時間:(平日)9:00~17:00(土日祝休業)
 ホームページ:<http://www.natec-emergency.jp/>

主要諸元表

シングルキャブ車

標準キャブ P2~7

2WD	ディーゼル	● 標準デッキ (ジャストロー/フルジャストロー/高床)	▶ P2~3
		● セミロングデッキ (フルジャストロー/高床)	▶ P4
		● ロングデッキ (ジャストロー/フルジャストロー/高床)	▶ P5~6

4WD	ディーゼル	● 標準デッキ (フルジャストロー)	▶ P7
		● セミロングデッキ (フルジャストロー/高床)	
		● ロングデッキ (フルジャストロー/高床)	

ワイドキャブ P8~12

2WD	ディーゼル	● セミロングデッキ (フルジャストロー/高床)	▶ P8
		● ロングデッキ (フルジャストロー/高床)	▶ P9~10
		● 超ロングデッキ (フルジャストロー/高床)	▶ P11~12
		● 超超ロングデッキ (フルジャストロー/高床)	▶ P12

4WD	ディーゼル	● ロングデッキ (フルジャストロー/高床)	▶ P12
-----	-------	------------------------	-----------------------

ディーゼルハイブリッド 標準キャブ P13

2WD	ディーゼルハイブリッド	● 標準デッキ (フルジャストロー)	▶ P13
		● ロングデッキ (フルジャストロー/高床)	

ディーゼルハイブリッド ワイドキャブ P14

2WD	ディーゼルハイブリッド	● ロングデッキ (フルジャストロー/高床)	▶ P14
-----	-------------	------------------------	-----------------------

ダブルキャブ車

標準キャブ P15

2WD	ディーゼル	● 標準デッキ (フルジャストロー)	▶ P15
		● ロングデッキ (フルジャストロー)	

4WD	ディーゼル	● セミロングデッキ (高床)	▶ P15
		● ロングデッキ (高床)	

ワイドキャブ P15

2WD	ディーゼル	● ロングデッキ (フルジャストロー/高床)	▶ P15
		● 超ロングデッキ (高床)	

● 燃費値計算条件	▶ P16~17
-----------	--------------------------

● エンジン別 特装用シャシー 一覧表	▶ P18
---------------------	-----------------------

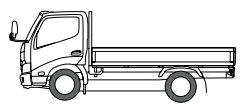
● 環境仕様	▶ P19
--------	-----------------------

● “DYNA” “フルジャストロー” “VSC” “TRC” “ECT” “DPR” “TSOP” “START YOUR IMPOSSIBLE”はトヨタ自動車(株)の商標です。

DYNA

200/300/400

CARGO



2.0 ~ 4.7ton

ディーゼル/ディーゼルハイブリッド

シングルキャブ／標準キャブ 2WD ディーゼル車 主要諸元表

車型		シングルキャブ								
		標準キャブ/2WD								
		ディーゼル								
		標準デッキ								
		ジャストロー				フルジャストロー				
荷台材質		木製				木製				
リヤタイヤ		ダブル				ダブル				
エンジン型式		N04C-WD				N04C-WD				
最高出力<ネット>		110kW(150PS)				110kW(150PS)				
最大トルク<ネット>		440N・m(44.9kgf・m)				440N・m(44.9kgf・m)				
最大積載量 (トン)		2.0				2.0				
排出ガス記号		2DG-	2DG-	2KG-	2KG-	2KG-	2KG-	2KG-	2KG-	
車両型式		XZC605-TGFMY	XZU605-TGFMY	XZC605-TGTMY	XZU605-TGTMY	XZC605-TQFMY	XZU605-TQFMY	XZC605-TQTMY	XZU605-TQTMY	
トランスミッション<型式>		6速MT <RE62>				6速AT <A860E>				
燃料消費率 (km/L)		10.24	10.24	10.69	10.69	10.84	10.84	10.69	10.69	
(国土交通省審査値)		10.17	10.17	10.62	10.62	10.53	10.53	10.62	10.62	
免許区分		5.0トン限定準中型免許 ※1	準中型免許 ※2	5.0トン限定準中型免許 ※1	準中型免許 ※2	5.0トン限定準中型免許 ※1	準中型免許 ※2	5.0トン限定準中型免許 ※1	準中型免許 ※2	
ナンバープレート分類番号		4								
車型番号		1	2	3	4	5	6	7	8	
車両寸法 (mm)	全長	4,690	4,690	4,690	4,690	4,690	4,690	4,685	4,690	
	全幅	1,695	1,695	1,695	1,695	1,695	1,695	1,695	1,695	
	全高	1,985	1,985	1,980	1,980	1,970	1,970	1,970	1,970	
	ホイールベース	2,525	2,525	2,525	2,525	2,525	2,525	2,525	2,525	
	トレッド 前/後	1,400/1,245	1,400/1,245	1,400/1,245	1,400/1,245	1,405/1,245	1,405/1,245	1,405/1,245	1,405/1,245	
	荷台内寸法	長さ	3,115	3,115	3,115	3,115	3,115	3,115	3,115	3,115
		幅	1,615	1,615	1,615	1,615	1,615	1,615	1,615	1,615
		高さ	380	380	380	380	380	380	380	380
床面地上高	785	785	785	785	860	845	860	845		
車両重量・定員	車両重量 (kg)	2,310	2,320	2,330	2,340	2,300	2,330	2,330	2,350	
	車両総重量 (kg)	4,475	4,485	4,495	4,505	4,465	4,495	4,495	4,515	
	乗車定員 (名)	3				3				
最小回転半径 (m)		4.8	4.8	4.8	4.8	4.4	4.4	4.4	4.4	
走行装置	クラッチ	油圧真空倍力装置付乾燥、単板、ダイヤフラム			3要素、1段、2相形(ロックアップ機構付)		油圧真空倍力装置付乾燥、単板、ダイヤフラム		3要素、1段、2相形(ロックアップ機構付)	
	最終減速比	3.583	3.583	3.583	3.583	3.900	3.900	3.583	3.727	
	ブレーキ(前/後)	油圧真空倍力装置付 ディスク/ディスク				油圧真空倍力装置付 ディスク/ディスク				
懸架装置・燃料タンク	サスペンション	ダブルウィッシュボーン式 コイルばね				ダブルウィッシュボーン式 コイルばね				
	燃料タンク容量(L)/使用燃料	80/軽油				80/軽油				
タイヤ	前	185/85R16				195/75R15				
	後	185/65R15				195/75R15				
メーカー希望小売価格 (消費税10%)	一般地区	5,021,000円	5,090,000円	5,119,000円	5,189,000円	5,088,000円	5,184,000円	5,131,000円	5,200,000円	
	消費税抜き	4,564,545円	4,627,273円	4,653,636円	4,717,273円	4,625,455円	4,712,727円	4,664,545円	4,727,273円	
	北海道地区	5,046,300円	5,115,300円	5,144,300円	5,214,300円	5,113,300円	5,209,300円	5,156,300円	5,225,300円	
	消費税抜き	4,587,545円	4,650,273円	4,676,636円	4,740,273円	4,648,455円	4,735,727円	4,687,545円	4,750,273円	

※1.車両総重量の上限を5.0トン未満に設定した車両です。オプション装着や荷台架装などの結果、車両総重量が5.0トンを超える場合は最大積載量が減少することがあります。 ※2.車両総重量が5.0トン未満に収まる場合は、5.0トン限定準中型免許となります。

- 燃料消費率は定められた試験条件での値です。お客様の使用環境・条件(気象、道路、渋滞、車両、架装ボディ、整備等の状況)や運転方法(急発進、エアコン使用等)に応じて燃料消費率は異なります。
- 燃料消費率のJH25モード燃費値とJH15モード燃費値は、法令に基づく標準的な諸元値および条件を用いてエンジン燃費を測定し、シミュレーション法で算出した国土交通省審査値です。JH25モード燃費値はJH15モード燃費値に対して、車両の空気抵抗やタイヤのころがり抵抗に実測値を用いた試験法で、試験で用いる「都市内走行と都市間走行の走行比率」については、走行実態の調査結果が反映された法定比率で算出した燃費値です。これらの燃費値は法令で定められた「諸元P16の燃費値計算条件」の車両総重量範囲および最大積載量区分ごとの標準諸元値・車型による最終減速比およびタイヤ仕様、エアコンOFFなどの条件の下に算出しています。
- 主要燃費改善対策として、N04Cディーゼル車には高圧噴射、電子制御式燃料噴射を採用しています。 ● オプション装着により、車両重量、車両寸法等が変更になる場合があります。
- エンジン出力表示にはネット値とグロス値があります。「グロス」はエンジン単体で測定したものであり、「ネット」とはエンジン車を車両に搭載した状態とほぼ同条件で測定したものです。 同じエンジンで測定した場合、「ネット」は「グロス」よりもディーゼル車で約5%程度低い値(自工会調べ)となっています。このカタログの表示はすべて「ネット」値です。
- ★印の車両は多仕様自動車のため持込み登録となります。各諸元数値はメーカー設計値であり、参考数値です。登録の際は車両の実測値が適用されます。
- 道路運送車両法による自動車型式指定申請書および共通構造部(多仕様自動車)型式指定申請書数値 ■製造事業者:日野自動車株式会社
- 沖縄地区は価格が異なります。 ● 北海道地区の価格には寒冷地仕様が含まれています。 ● 価格はメーカー希望小売価格(消費税10%込み)23年12月現在のもの)で参考価格です。価格は販売店が独自に定めていますので、詳しくは各販売店におたずねください。
- 価格はスペアタイヤ、タイヤ交換用工具付の価格です。 ● 価格にはオプション価格は含まれていません。 ● 保険料、税金(除消費税)、登録料等の諸費用は別途申し受けます。 ● 自動車リサイクル法の施行により、「諸元P18のリサイクル料金」が別途必要となります。

シングルキャブ／標準キャブ 2WD ディーゼル車 主要諸元表

車型		シングルキャブ							
		標準キャブ/2WD							
		ディーゼル							
		標準デッキ							
		フルジャストロー				高床			
荷台材質		木製				木製			
リヤタイヤ		ダブル				ダブル			
エンジン型式		N04C-WD				N04C-WD			
最高出力(ネット)		110kW(150PS)				110kW(150PS)			
最大トルク(ネット)		440N・m(44.9kgf・m)				440N・m(44.9kgf・m)			
最大積載量 (トン)		3.0				2.0			
排出ガス記号		2KG-		2KG-		2KG-		2KG-	
車両型式		XZU605-TQFQY		XZU605-TQTQY		XZC605-TPFMY		XZU605-TPFMY	
トランスミッション(型式)		6速MT (RE62)		6速AT (A860E)		6速MT (RE62)		6速AT (A860E)	
燃料消費率 (JH25 ⁺) (km/L)		9.82		9.62		10.84		10.84	
(国土交通省審査値) (JH15 ⁺) (km/L)		9.78		9.83		10.53		10.53	
免許区分		準中型免許				5.0トン限定準中型免許 ※1		準中型免許 ※2	
ナンバープレート分類番号		4				4			
車型番号		9		10		11		12	
		13		14		15		16	
車両寸法 (mm)		全長		4,690		4,690		4,690	
		全幅		1,695		1,695		1,695	
		全高		1,990		1,990		1,980	
		ホイールベース		2,525		2,525		2,525	
		トレッド 前/後		1,400/1,245		1,400/1,245		1,400/1,245	
		荷台内寸法		長さ		3,115		3,115	
		幅		1,615		1,615		1,615	
		高さ		380		380		380	
床面地上高		865		865		925			
車両重量・定員		車両重量 (kg)		2,390		2,390		2,390	
		車両総重量 (kg)		5,555		5,585		4,555	
		乗車定員 (名)		3		3		3	
最小回転半径 (m)		4.8		4.8		4.8		4.8	
走行装置		クラッチ		油圧真空倍力装置付乾燥、単板、ダイヤフラム		3要素、1段、2相形 (ロックアップ機構付)		油圧真空倍力装置付乾燥、単板、ダイヤフラム	
		最終減速比		4.100		4.100		3.900	
		ブレーキ(前/後)		油圧真空倍力装置付 ディスク/ディスク				油圧真空倍力装置付 ディスク/ディスク	
懸架装置・燃料タンク		サスペンション		前 後		ダブルウィッシュボーン式 コイルばね		ダブルウィッシュボーン式 コイルばね	
		燃料タンク容量(L)/使用燃料		80/軽油		80/軽油		80/軽油	
タイヤ		前		205/75R16		185/85R16		205/75R16	
		後		205/75R16		185/85R16		205/75R16	
メーカー希望小売価格 (消費税10%)		一般地区		5,259,000円		5,300,000円		5,086,000円	
		消費税抜き		4,780,909円		4,818,182円		4,623,636円	
		北海道地区		5,284,300円		5,325,300円		5,111,300円	
		消費税抜き		4,803,909円		4,841,182円		4,646,636円	

※1.車両総重量の上限を5.0トン未満に設定した車両です。オプション装着や荷台架装などの結果、車両総重量が5.0トンを超える場合は最大積載量が減少することがあります。 ※2.車両総重量が5.0トン未満に収まる場合は、5.0トン限定準中型免許となります。

- 燃料消費率は定められた試験条件での値です。お客様の使用環境・条件(気象、道路、渋滞、車両、架装ボディ、整備等の状況)や運転方法(急発進、エアコン使用等)に応じて燃料消費率は異なります。
- 燃料消費率のJH25モード燃費値とJH15モード燃費値は、法令に基づく標準的な諸元値および条件を用いてエンジン燃費を測定し、シミュレーション法で算出した国土交通省審査値です。JH25モード燃費値はJH15モード燃費値に対して、車両の空気抵抗やタイヤのころがり抵抗に実測値を用いた試験法で、試験で用いる「都市内走行と都市間走行の走行比率」については、走行実態の調査結果が反映された法定比率で算出した燃費値です。これらの燃費値は法令で定められた「諸元P16の燃費値計算条件」の車両総重量範囲および最大積載量区分ごとの標準諸元値・車型による最終減速比およびタイヤ仕様、エアコンOFFなどの条件の下に算出しています。
- 主要燃費改善対策として、N04Cディーゼル車には高圧噴射、電子制御式燃料噴射を採用しています。 ● オプション装着により、車両重量、車両寸法等が変更になる場合があります。
- エンジン出力表示にはネット値とグロス値があります。「グロス」はエンジン単体で測定したものであり、「ネット」とはエンジンを車両に搭載した状態とほぼ同条件で測定したものです。 同じエンジンで測定した場合、「ネット」は「グロス」よりもディーゼル車で約5%程度低い値(自工会調べ)となっています。このカタログの表示はすべて「ネット」値です。
- ★印の車両は多仕様自動車のため持込み登録となります。各諸元数値はメーカー設計値であり、参考数値です。登録の際は車両の実測値が適用されます。
- 道路運送車両法による自動車型式指定申請書および共通構造部(多仕様自動車)型式指定申請書数値 ■製造事業者:日野自動車株式会社
- 沖縄地区は価格が異なります。 ● 北海道地区の価格には寒冷地仕様が含まれています。 ● 価格はメーカー希望小売価格(消費税10%込み)23年12月現在のもの)で参考価格です。価格は販売店が独自に定めていますので、詳しくは各販売店におたずねください。
- 価格はスペアタイヤ、タイヤ交換用工具付の価格です。 ● 価格にはオプション価格は含まれていません。 ● 保険料、税金(除消費税)、登録料等の諸費用は別途申し受けます。 ● 自動車リサイクル法の施行により、諸元P18のリサイクル料金が別途必要となります。

シングルキャブ／標準キャブ 2WD ディーゼル車 主要諸元表

車型		シングルキャブ 標準キャブ/2WD ディーゼル セミロングデッキ									
		フルジャストロー						高床			
		木製						木製			
		ダブル						ダブル			
荷台材質		木製						木製			
リヤタイヤ		ダブル						ダブル			
エンジン型式		N04C-WD						N04C-WD			
最高出力(ネット)		110kW(150PS)						110kW(150PS)			
最大トルク(ネット)		440N・m(44.9kgf・m)						440N・m(44.9kgf・m)			
最大積載量 (トン)		2.0			3.0			3.0			
排出ガス記号		2KG-	2KG-	2KG-	2KG-	2KG-	2KG-	2KG-	2KG-		
車両型式		XZC645-TQFMY	XZU645-TQFMY	XZC645-TQTMY	XZU645-TQTMY	XZU645-TQFQY	XZU645-TQTQY	XZU640-TKFQY	XZU645-TKFQY	XZU645-TKTQY	
トランスミッション(型式)		6速MT (RE62)			6速AT (A860E)			6速MT (RE62)			6速AT (A860E)
燃料消費率 (JH25 ⁺) (km/L)		10.84	10.84	10.69	10.69	9.82	9.62	9.82	9.82	9.62	
(国土交通省審査値) (JH15 ⁺) (km/L)		10.53	10.53	10.62	10.62	9.78	9.62	9.78	9.78	9.83	
免許区分		5.0トン限定準中型免許 ※1	準中型免許 ※2	5.0トン限定準中型免許 ※1	準中型免許 ※2	準中型免許			準中型免許		
ナンバープレート分類番号		1									
車型番号		17	18	19	20	21	22	23★	24	25	
車両寸法 (mm)	全長	5,195	5,195	5,195	5,195	5,195	5,195	5,190	5,195	5,195	
	全幅	1,695	1,695	1,695	1,695	1,885	1,885	1,885	1,885	1,885	
	全高	2,135	2,135	2,145	2,140	2,155	2,155	2,185	2,185	2,180	
	ホイールベース	2,825	2,825	2,825	2,825	2,825	2,825	2,825	2,825	2,825	
	トレッド 前/後	1,405/1,245	1,405/1,245	1,400/1,245	1,400/1,245	1,400/1,435	1,400/1,435	1,400/1,435	1,400/1,435	1,400/1,435	
	荷台内寸法	長さ	3,570	3,570	3,570	3,570	3,565	3,565	3,565	3,565	3,565
		幅	1,615	1,615	1,615	1,615	1,790	1,790	1,790	1,790	1,790
		高さ	380	380	380	380	380	380	380	380	380
床面上高	855	840	865	850	895	895	985	985	985		
車両重量・定員	車両重量 (kg)	2,390	2,420	2,440	2,480	2,570	2,600	2,620	2,590	2,620	
	車両総重量 (kg)	4,555	4,585	4,605	4,645	5,735	5,765	5,785	5,755	5,785	
	乗車定員 (名)	3			3			3			
最小回転半径 (m)		5.4	5.4	5.4	5.4	5.4	5.4	5.8	5.4	5.4	
走行装置	クラッチ	油圧真空倍力装置付乾燥、単板、ダイヤフラム			3要素、1段、2相形 (ロックアップ機構付)		油圧真空倍力装置付乾燥、単板、ダイヤフラム		3要素、1段、2相形 (ロックアップ機構付)		
	最終減速比	3.900	3.900	3.900	3.900	4.100	4.100	4.333	4.333	4.333	
	ブレーキ(前/後)	油圧真空倍力装置付 ディスク/ディスク				油圧真空倍力装置付 ディスク/ディスク			油圧真空倍力装置付 ディスク/ディスク		
懸架装置・燃料タンク	サスペンション	ダブルウィッシュボーン式 コイルばね				ダブルウィッシュボーン式 コイルばね		車軸式半楕円板ばね		ダブルウィッシュボーン式 コイルばね	
	燃料タンク容量(L)/使用燃料	100/軽油				100/軽油		100/軽油		100/軽油	
タイヤ	前	195/75R15		205/70R16		205/75R16		195/85R16		195/85R16	
	後	195/75R15		205/70R16		205/75R16		195/85R16		195/85R16	
メーカー希望小売価格 (消費税10%)	一般地区	5,200,000円	5,269,000円	5,265,000円	5,335,000円	5,394,000円	5,437,000円	5,426,000円	5,383,000円	5,425,000円	
	消費税抜き	4,727,273円	4,790,000円	4,786,364円	4,850,000円	4,903,636円	4,942,727円	4,932,727円	4,893,636円	4,931,818円	
	北海道地区	5,225,300円	5,294,300円	5,290,300円	5,360,300円	5,419,300円	5,462,300円	5,451,300円	5,408,300円	5,450,300円	
	消費税抜き	4,750,273円	4,813,000円	4,809,364円	4,873,000円	4,926,636円	4,965,727円	4,955,727円	4,916,636円	4,954,818円	

※1.車両総重量の上限を5.0トン未満に設定した車両です。オプション装着や荷台架装などの結果、車両総重量が5.0トンを超える場合は最大積載量が減少することがあります。 ※2.車両総重量が5.0トン未満に収まる場合は、5.0トン限定準中型免許となります。

● 燃料消費率は定められた試験条件での値です。お客様の使用環境・条件(気象、道路、渋滞、車両、架装ボディ、整備等の状況)や運転方法(急発進、エアコン使用等)に応じて燃料消費率は異なります。

● 燃料消費率のJH25モード燃費値とJH15モード燃費値は、法令に基づく標準的な諸元値および条件を用いてエンジン燃費を測定し、シミュレーション法で算出した国土交通省審査値です。JH25モード燃費値はJH15モード燃費値に対して、車両の空気抵抗やタイヤのころがり抵抗に実測値を用いた試験法で、試験で用いる「都市内走行と都市間走行の走行比率」については、走行実態の調査結果が反映された法定比率で算出した燃費値です。これらの燃費値は法令で定められた「諸元P16の燃費値計算条件の車両総重量範囲および最大積載量区分ごとの標準諸元値・車型による最終減速比およびタイヤ仕様、エアコンOFFなどの条件の下に算出しています。

● 主要燃費改善対策として、N04Cディーゼル車には高圧噴射、電子制御式燃料噴射を採用しています。 ● オプション装着により、車両重量、車両寸法等が変更になる場合があります。

● エンジン出力表示にはネット値とグロス値があります。「グロス」はエンジン単体で測定したものであり、「ネット」はエンジンと車両に搭載した状態とほぼ同条件で測定したものです。 同じエンジンで測定した場合、「ネット」は「グロス」よりもディーゼル車で約5%程度低い値(自工会調べ)となっています。このカタログの表示はすべて「ネット」値です。

★印の車両は多仕様自動車のため持込み登録となります。各諸元数値はメーカー設計値であり、参考数値です。登録の際は車両の実測値が適用されます。

■ 道路運送車両法による自動車型式指定申請書および共通構造部(多仕様自動車)型式指定申請書数値 ■ 製造事業者:日野自動車株式会社

◆ 沖縄地区は価格が異なります。 ◆ 北海道地区の価格には寒冷地仕様が含まれています。 ◆ 価格はメーカー希望小売価格(消費税10%込み)・23年12月現在のもの)で参考価格です。価格は販売店が独自に定めていますので、詳しくは各販売店におたずねください。

◆ 価格はスペアタイヤ、タイヤ交換用工具付の価格です。 ◆ 価格にはオプション価格は含まれていません。 ◆ 保険料、税金(除消費税)、登録料等の諸費用は別途申し受けます。 ◆ 自動車リサイクル法の施行により、諸元P18のリサイクル料金が別途必要となります。

シングルキャブ／標準キャブ 2WD ディーゼル車 主要諸元表

車型		シングルキャブ							
		標準キャブ/2WD							
		ディーゼル							
		ロングデッキ							
		ジャストロー				フルジャストロー			
荷台材質		木製				木製			
リヤタイヤ		ダブル				ダブル			
エンジン型式		N04C-WD				N04C-WD			
最高出力<ネット>		110kW (150PS)				110kW (150PS)			
最大トルク<ネット>		440N・m (44.9kgf・m)				440N・m (44.9kgf・m)			
最大積載量 (トン)		2.0				2.0			
排出ガス記号		2DG-		2KG-		2KG-		2KG-	
車両型式		XZU655-TGFMY		XZU655-TGTMY		XZU650-TQFMY		XZU650-TQTMY	
トランスミッション<型式>		6速MT <RE62>		6速AT <A860E>		6速MT <RE62>		6速AT <A860E>	
燃料消費率 (JH25) (km/L)		10.24		10.69		10.84		10.84	
燃料消費率 (国土交通省審査値) (JH15) (km/L)		10.17		10.62		10.53		10.53	
免許区分		準中型免許 ※2				準中型免許 ※2		5.0トン限定準中型免許 ※1	
ナンバープレート分類番号		1							
車型番号		26		27		28★		29★	
		30		31		32		33	
車両寸法 (mm)		全長		5,990		5,985		5,985	
		全幅		1,885		1,885		1,885	
		全高		2,145		2,125		2,135	
		ホイールベース		3,375		3,375		3,375	
		トレッド 前/後		1,400/1,435		1,400/1,435		1,400/1,435	
		荷台内寸法		長さ		4,355		4,355	
				幅		1,790		1,790	
				高さ		380		380	
		床面地上高		780		865			
車両重量・定員		車両重量 (kg)		2,580		2,610		2,610	
		車両総重量 (kg)		4,745		4,775		4,805	
		乗車定員 (名)		3		3		3	
最小回転半径 (m)		6.3		6.3		6.8		6.8	
走行装置		クラッチ		油圧真空倍力装置付乾燥、単板、ダイヤフラム		3要素、1段、2相形 (ロックアップ機構付)		油圧真空倍力装置付乾燥、単板、ダイヤフラム	
		最終減速比		3.583		3.583		3.900	
		ブレーキ (前/後)		油圧真空倍力装置付 ディスク/ディスク				油圧真空倍力装置付 ディスク/ディスク	
懸架装置・燃料タンク		サスペンション		ダブルウィッシュボーン式 コイルばね		車軸式半楕円板ばね		ダブルウィッシュボーン式 コイルばね	
				車軸式半楕円板ばね		車軸式半楕円板ばね			
		燃料タンク容量(L)/使用燃料		100/軽油				100/軽油	
タイヤ		前		195/85R16		205/70R16		205/70R16	
		後		185/65R15		205/70R16		205/75R16	
メーカー希望小売価格 (消費税10%)		一般地区		5,339,000円		5,439,000円		5,439,000円	
		消費税抜き		4,853,636円		4,944,545円		4,944,545円	
		北海道地区		5,364,300円		5,464,300円		5,464,300円	
		消費税抜き		4,876,636円		4,967,545円		4,967,545円	

※1.車両総重量の上限を5.0トン未満に設定した車両です。オプション装着や荷台架装などの結果、車両総重量が5.0トンを超える場合は最大積載量が減少することがあります。 ※2.車両総重量が5.0トン未満に収まる場合は、5.0トン限定準中型免許となります。

- 燃料消費率は定められた試験条件での値です。お客様の使用環境・条件(気象、道路、渋滞、車両、架装ボディ、整備等の状況)や運転方法(急発進、エアコン使用等)に応じて燃料消費率は異なります。
- 燃料消費率のJH25モード燃費値とJH15モード燃費値は、法令に基づく標準的な諸元値および条件を用いてエンジン燃費を測定し、シミュレーション法で算出した国土交通省審査値です。JH25モード燃費値はJH15モード燃費値に対して、車両の空気抵抗やタイヤのころがり抵抗に実測値を用いた試験法で、試験で用いる「都市内走行と都市間走行の走行比率」については、走行実態の調査結果が反映された法定比率で算出した燃費値です。これらの燃費値は法令で定められた「諸元P16の燃費値計算条件」の車両総重量範囲および最大積載量区分ごとの標準諸元値・車型による最終減速比およびタイヤ仕様、エアコンOFFなどの条件の下に算出しています。
- 主要燃費改善対策として、N04Cディーゼル車には高圧噴射、電子制御式燃料噴射を採用しています。 ● オプション装着により、車両重量、車両寸法等が変更になる場合があります。
- エンジン出力表示にはネット値とグロス値があります。「グロス」はエンジン単体で測定したものであり、「ネット」とはエンジンを車両に搭載した状態とほぼ同条件で測定したものです。 同じエンジンで測定した場合、「ネット」は「グロス」よりもディーゼル車で約5%程度低い値(自工会調べ)となっています。このカタログの表示はすべて「ネット」値です。
- ★印の車両は多仕様自動車のため持込み登録となります。各諸元数値はメーカー設計値であり、参考数値です。登録の際は車両の実測値が適用されます。
- 道路運送車両法による自動車型式指定申請書および共通構造部(多仕様自動車)型式指定申請書致信 ■ 製造事業者:日野自動車株式会社
- 沖縄地区は価格が異なります。 ● 北海道地区の価格には寒冷地仕様が含まれています。 ● 価格はメーカー希望小売価格(消費税10%込み)23年12月現在のもの)で参考価格です。価格は販売店が独自に定めていますので、詳しくは各販売店におたずねください。
- 価格はスペアタイヤ、タイヤ交換用工具付の価格です。 ● 価格にはオプション価格は含まれていません。 ● 保険料、税金(除消費税)、登録料等の諸費用は別途申し受けます。 ● 自動車リサイクル法の施行により、諸元P18のリサイクル料金が別途必要となります。

シングルキャブ／標準キャブ 2WD ディーゼル車 主要諸元表

車型		シングルキャブ													
		標準キャブ/2WD													
		ディーゼル													
		ロングデッキ													
		フルジャストロー					高床								
荷台材質		木製					木製								
リヤタイヤ		ダブル					ダブル								
エンジン型式		N04C-WD					N04C-WD								
最高出力<ネット>		110kW(150PS)					110kW(150PS)								
最大トルク<ネット>		440N・m(44.9kgf・m)					440N・m(44.9kgf・m)								
最大積載量 (トン)		3.0			2.0			3.0			3.5				
排出ガス記号		2KG-		2KG-		2KG-		2KG-		2KG-		2KG-		2KG-	
車両型式		XZU655-TQFY		XZU655-TQTQY		XZU650-TKFMY		XZU650-TKFQY		XZU650-TKTQY		XZU655-TKFQY		XZU655-TKTQY	
トランスミッション<型式>		6速MT (RE62)		6速AT (A860E)		6速MT (RE62)		6速MT (RE62)		6速AT (A860E)		6速MT (RE62)		6速AT (A860E)	
燃料消費率 (JH25) (km/L)		9.82		9.62		10.84		9.82		9.62		9.82		8.90	
(国土交通省審査値) (JH15) (km/L)		9.78		9.83		10.53		9.78		9.83		9.78		8.23	
免許区分		準中型免許			準中型免許 ※2			準中型免許			準中型免許 ※3				
ナンバープレート分類番号		1			1			1			1				
車型番号		34		35		36★		37★		38★		39		40	
車両寸法 (mm)		全長		5,985		5,985		5,985		5,985		5,985		5,980	
		全幅		1,885		1,885		1,885		1,885		1,885		1,905	
		全高		2,160		2,160		2,170		2,195		2,185		2,220	
		ホイールベース		3,375		3,375		3,375		3,375		3,375		3,365	
		トレッド 前/後		1,400/1,435		1,400/1,435		1,400/1,435		1,400/1,435		1,400/1,435		1,515/1,445	
		荷台内寸法		長さ		4,355		4,355		4,355		4,355		4,355	
		幅		1,790		1,790		1,790		1,790		1,790		1,790	
		高さ		380		380		380		380		380		380	
		床面地上高		900		900		975		1,000		1,000		995	
		車両重量・定員		車両重量 (kg)		2,690		2,710		2,700		2,730		2,750	
車両総重量 (kg)		5,855		5,875		4,865		5,895		5,915		5,885		5,905	
乗車定員 (名)		3			3			3			3				
最小回転半径 (m)		6.3		6.3		6.8		7.1		7.1		6.3		6.3	
走行装置		クラッチ		油圧真空倍力装置付乾燥、単板、ダイヤフラム		3要素、1段、2相形 (ロックアップ機構付)		油圧真空倍力装置付乾燥、単板、ダイヤフラム		油圧真空倍力装置付乾燥、単板、ダイヤフラム		3要素、1段、2相形 (ロックアップ機構付)		油圧真空倍力装置付乾燥、単板、ダイヤフラム	
		最終減速比		4.333		4.333		4.333		4.333		4.333		4.333	
		ブレーキ (前/後)		油圧真空倍力装置付 ディスク/ディスク				油圧真空倍力装置付 ディスク/ディスク				油圧真空倍力装置付 ディスク/ディスク			
懸架装置・燃料タンク		サスペンション		前		ダブルウィッシュボーン式 コイルばね		車軸式半楕円板ばね		車軸式半楕円板ばね		ダブルウィッシュボーン式 コイルばね		車軸式半楕円板ばね	
		後		車軸式半楕円板ばね				車軸式半楕円板ばね				車軸式半楕円板ばね			
燃料タンク容量(L)/使用燃料		100/軽油				100/軽油				100/軽油					
タイヤ		前		205/70R17.5		195/85R16		205/85R16		205/85R16		205/70R17.5		205/85R16	
		後		205/70R17.5		195/85R16		205/85R16		205/85R16		205/70R17.5		205/85R16	
メーカー希望小売価格 (消費税10%)		一般地区		5,550,000円		5,562,000円		5,427,000円		5,520,000円		5,560,000円		5,550,000円	
		消費税抜き		5,045,455円		5,056,364円		4,933,636円		5,018,182円		5,054,545円		5,045,455円	
		北海道地区		5,575,300円		5,587,300円		5,452,300円		5,545,300円		5,585,300円		5,575,300円	
		消費税抜き		5,068,455円		5,079,364円		4,956,636円		5,041,182円		5,077,545円		5,068,455円	

※2.車両総重量が5.0トン未満に収まる場合は、5.0トン限定準中型免許となります。 ※3.車両総重量の上限を7.5トン未満に設定した車両です。オプション装着や荷台架装などの結果、車両総重量が7.5トンを超える場合は最大積載量が減少することがあります。

● 燃料消費率は定められた試験条件での値です。お客様の使用環境・条件(気象、道路、渋滞、車両、架装ボディ、整備等の状況)や運転方法(急発進、エアコン使用等)に応じて燃料消費率は異なります。

● 燃料消費率のJH25モード燃費値とJH15モード燃費値は、法令に基づく標準的な諸元値および条件を用いてエンジン燃費を測定し、シミュレーション法で算出した国土交通省審査値です。JH25モード燃費値はJH15モード燃費値に対して、車両の空気抵抗やタイヤのころがり抵抗に実測値を用いた試験法で、試験で用いる「都市内走行と都市間走行の走行比率」については、走行実態の調査結果が反映された法定比率で算出した燃費値です。これらの燃費値は法令で定められた「諸元P16の燃費値計算条件の車両総重量範囲および最大積載量区分ごとの標準諸元値・車型による最終減速比およびタイヤ仕様、エアコンOFFなどの条件の下に算出しています。

● 主要燃費改善対策として、N04Cディーゼル車には高圧噴射、電子制御式燃料噴射を採用しています。 ● オプション装着により、車両重量、車両寸法等が変更になる場合があります。

● エンジン出力表示にはネット値とグロス値があります。「グロス」はエンジン単体で測定したものであり、「ネット」とはエンジンを車両に搭載した状態で測定したものです。同じエンジンで測定した場合、「ネット」は「グロス」よりもディーゼル車で約5%程度低い値(自工会調べ)となっています。このカタログの表示はすべて「ネット」値です。

★印の車両は多仕様自動車のため持込み登録となります。各諸元数値はメーカー設計値であり、参考数値です。登録の際は車両の実測値が適用されます。

■ 道路運送車両法による自動車型式指定申請書および共通構造部(多仕様自動車)型式指定申請書数値 ■ 製造事業者:日野自動車株式会社

◆ 沖縄地区は価格が異なります。 ◆ 北海道地区の価格には寒冷地仕様が含まれています。 ◆ 価格はメーカー希望小売価格(消費税10%込み)・23年12月現在のもの)で参考価格です。価格は販売店が独自に定めていますので、詳しくは各販売店におたずねください。

◆ 価格はスペアタイヤ、タイヤ交換用工具付の価格です。 ◆ 価格にはオプション価格は含まれていません。 ◆ 保険料、税金(除消費税)、登録料等の諸費用は別途申し受けます。 ◆ 自動車リサイクル法の施行により、諸元P18のリサイクル料金が別途必要となります。

シングルキャブ／標準キャブ 4WD ディーゼル車 主要諸元表

車型		シングルキャブ 標準キャブ/4WD ディーゼル								
		標準デッキ			セミロングデッキ			ロングデッキ		
		フルジャストロー			フルジャストロー			高床		
荷台材質	木製			木製			木製			
リヤタイヤ	ダブル			ダブル			ダブル			
エンジン型式	N04C-WD			N04C-WD			N04C-WD			
最高出力(ネット)	110kW(150PS)			110kW(150PS)			110kW(150PS)			
最大トルク(ネット)	440N・m(44.9kgf・m)			440N・m(44.9kgf・m)			440N・m(44.9kgf・m)			
最大積載量 (トン)	2.0			2.0			2.0			
排出ガス記号	2DG-			2DG-			2DG-			
車両型式	XZC675-TQMMY			XZU675-TQMMY			XZU675-TKMQY			
トランスミッション(型式)	5速MT (RE50F)			5速MT (RE50F)			5速MT (RE50F)			
燃料消費率 (JH25 ⁺) (km/L)	9.96			9.96			9.96			
(国土交通省審査値) (JH15 ⁺) (km/L)	9.84			9.84			9.84			
免許区分	5.0トン限定準中型免許 ※1			準中型免許 ※2			準中型免許			
ナンバープレート分類番号	4			4			1			
車型番号	43◎			44◎			46★			
車両寸法 (mm)	全長	4,685			4,690			5,195		
	全幅	1,695			1,695			1,885		
	全高	1,980			1,990			2,185		
	ホイールベース	2,525			2,525			2,800		
	トレッド 前/後	1,405/1,245			1,405/1,246			1,405/1,435		
	荷台内寸法	長さ	3,115			3,115			3,565	
		幅	1,615			1,615			1,790	
		高さ	380			380			380	
床面地上高	875			875			915			
車両重量・定員	車両重量 (kg)	2,610			2,660			2,770		
	車両総重量 (kg)	4,775			5,825			4,935		
	乗車定員 (名)	3			3			3		
最小回転半径 (m)	5.1			5.1			5.4			
走行装置	クラッチ	油圧真空倍力装置付乾燥、単板、ダイヤフラム			油圧真空倍力装置付乾燥、単板、ダイヤフラム			油圧真空倍力装置付乾燥、単板、ダイヤフラム		
	最終減速比	5.125			5.125			5.125		
	ブレーキ(前/後)	油圧真空倍力装置付 ディスク/2リーディング			油圧真空倍力装置付 ディスク/2リーディング			油圧真空倍力装置付 ディスク/2リーディング		
懸架装置・燃料タンク	サスペンション	前 ダブルウィッシュボーン式 トーションバーばね 後 車軸式半楕円板ばね			ダブルウィッシュボーン式 トーションバーばね 車軸式半楕円板ばね			ダブルウィッシュボーン式 トーションバーばね 車軸式半楕円板ばね		
	燃料タンク容量(L)/使用燃料	80/軽油			80/軽油			100/軽油		
タイヤ	前	205/70R16			205/70R17.5			205/75R16		
	後	205/70R16			205/70R17.5			205/75R16		
メーカー希望小売価格 (消費税率10%)	一般地区	5,411,000円			5,577,000円			5,768,000円		
	消費税抜き	4,919,091円			5,070,000円			5,243,636円		
	北海道地区	5,419,800円			5,585,800円			5,776,800円		
	消費税抜き	4,927,091円			5,078,000円			5,251,636円		

※1.車両総重量の上限を5.0トン未満に設定した車両です。オプション装着や荷台架装などの結果、車両総重量が5.0トンを超える場合は最大積載量が減少することがあります。 ※2.車両総重量が5.0トン未満に収まる場合は、5.0トン限定準中型免許となります。

● 燃料消費率は定められた試験条件での値です。お客様の使用環境・条件(気象、道路、渋滞、車両、架装ボディ、整備等の状況)や運転方法(急発進、エアコン使用等)に応じて燃料消費率は異なります。

● 燃料消費率のJH25モード燃費値とJH15モード燃費値は、法令に基づく標準的な諸元値および条件を用いてエンジン燃費を測定し、シミュレーション法で算出した国土交通省審査値です。JH25モード燃費値はJH15モード燃費値に対して、車両の空気抵抗やタイヤのころがり抵抗に実測値を用いた試験法で、試験で用いる「都市内走行と都市間走行の走行比率」については、走行実態の調査結果が反映された法定比率で算出した燃費値です。これらの燃費値は法令で定められた「諸元P16の燃費値計算条件の車両総重量範囲および最大積載量区分ごとの標準諸元値・車型による最終減速比およびタイヤ仕様、エアコンOFFなどの条件の下に算出しています。

● 主要燃費改善対策として、N04Cディーゼル車には高圧噴射、電子制御式燃料噴射を採用しています。 ● オプション装着により、車両重量、車両寸法等が変更になる場合があります。

● エンジン出力表示にはネット値とグロス値があります。「グロス」はエンジン単体で測定したものであり、「ネット」はエンジン車を車両に搭載した状態とほぼ同条件で測定したものです。同じエンジンで測定した場合、「ネット」は「グロス」よりもディーゼル車で約5%程度低い値(自工会調べ)となっています。このカタログの表示はすべて「ネット」値です。

★印の車両は多仕様自動車のため持込み登録となります。各諸元数値はメーカー設計値であり、参考数値です。登録の際は車両の実測値が適用されます。 ◎印の車両はスペアタイヤが装着されていません。

■道路運送車両法による自動車型式指定申請書および共通構造部(多仕様自動車)型式指定申請書価値 ■製造事業者:日野自動車株式会社

◆沖縄地区は価格が異なります。 ◆北海道地区の価格には寒冷地仕様が含まれています。 ◆価格はメーカー希望小売価格(消費税率10%込み)23年12月現在のもの)で参考価格です。価格は販売店が独自に定めていますので、詳しくは各販売店におたずねください。

◆価格はスペアタイヤ、タイヤ交換用工具付の価格です。 ◆価格にはオプション価格が含まれていません。 ◆保険料、税金(除く消費税)、登録料等の諸費用は別途申し受けます。 ◆自動車リサイクル法の施行により、諸元P18のリサイクル料金が別途必要となります。

シングルキャブ／ワイドキャブ 2WD ディーゼル車 主要諸元表

車型	シングルキャブ					ワイドキャブ/2WD						
	ディーゼル					ディーゼル						
	フルジャストロー					高床						
	木製					木製						
リヤタイヤ	ダブル					ダブル						
エンジン型式	N04C-WD					N04C-WD						
最高出力(ネット)	110kW(150PS)					110kW(150PS)						
最大トルク(ネット)	440N・m(44.9kgf・m)					440N・m(44.9kgf・m)						
最大積載量 (トン)	2.0					3.5						
排出ガス記号	2KG-		2KG-		2KG-		2KG-		2KG-			
車両型式	XZU700-TQFMY		XZU700-TQTMV		XZU702-TQFRV		XZU702-TKFRV		XZU702-TKFRV			
トランスミッション(型式)	6速MT (RE62)		6速AT (A860E)		6速MT (RE62)		6速MT (RE62)		6速MT (RE62)			
燃料消費率 (国土交通省審査値) (km/L)	10.84		10.69		8.90		9.82		8.90			
燃料消費率 (国土交通省審査値) (km/L)	10.53		10.62		8.23		9.78		8.23			
免許区分	準中型免許 ※2					準中型免許 ※3		準中型免許 ※3		準中型免許 ※3		
ナンバープレート分類番号	1					1		1		1		
車型番号	50★		51★		52★		53★		54★			
車両寸法 (mm)	全長	5,275		5,275		5,275		5,270		5,270		
	全幅	1,995		1,995		2,180		2,180		2,180		
	全高	2,220		2,240		2,265		2,275		2,285		
	ホイールベース	2,810		2,810		2,810		2,810		2,810		
	トレッド 前/後	1,665/1,480		1,665/1,480		1,655/1,520		1,665/1,520		1,665/1,520		
	荷台内寸法	長さ	3,445		3,445		3,445		3,445		3,445	
		幅	1,895		1,895		2,085		2,085		2,085	
		高さ	380		380		380		380		380	
床面地上高	880		900		930		1,025		1,035			
車両重量・定員	車両重量 (kg)	2,700		2,740		2,820		2,820		2,820		
	車両総重量 (kg)	4,865		4,905		6,485		5,985		6,485		
	乗車定員 (名)	3		3		3		3		3		
最小回転半径 (m)	4.9		4.9		4.8		4.8		4.8			
走行装置	クラッチ	油圧真空倍力装置付乾燥、単板、ダイヤフラム		3要素、1段、2相形(ロックアップ機構付)		油圧真空倍力装置付乾燥、単板、ダイヤフラム		油圧真空倍力装置付乾燥、単板、ダイヤフラム		油圧真空倍力装置付乾燥、単板、ダイヤフラム		
	最終減速比	4.100		4.100		4.100		5.125		5.125		
	ブレーキ(前/後)	油圧真空倍力装置付 ディスク/ディスク					油圧真空倍力装置付 ディスク/ディスク		油圧真空倍力装置付 ディスク/ディスク		油圧真空倍力装置付 ディスク/ディスク	
懸架装置・燃料タンク	サスペンション	前 後		車軸式半楕円板ばね 車軸式半楕円板ばね		車軸式半楕円板ばね 車軸式半楕円板ばね		車軸式半楕円板ばね 車軸式半楕円板ばね		車軸式半楕円板ばね 車軸式半楕円板ばね		
	燃料タンク容量(L)/使用燃料	100/軽油					100/軽油		100/軽油		100/軽油	
タイヤ	前	205/70R16		205/70R17.5		225/70R16		195/85R16		205/85R16		
	後	205/70R16		205/70R17.5		225/70R16		195/85R16		205/85R16		
メーカー希望小売価格 (消費税率10%)	一般地区	5,413,000円		5,540,000円		5,738,000円		5,429,000円		5,714,000円		
	消費税抜き	4,920,909円		5,036,364円		5,216,364円		4,935,455円		5,194,545円		
	北海道地区	5,438,300円		5,565,300円		5,763,300円		5,454,300円		5,739,300円		
	消費税抜き	4,943,909円		5,059,364円		5,239,364円		4,958,455円		5,217,545円		

※2.車両総重量が5.0トン未満に収まる場合は、5.0トン限定準中型免許となります。 ※3.車両総重量の上限を7.5トン未満に設定した車両です。オプション装着や荷台架装などの結果、車両総重量が7.5トンを超える場合は最大積載量が減少することがあります。

- 燃料消費率は定められた試験条件での値です。お客様の使用環境・条件(気象、道路、渋滞、車両、架装ボディ、整備等の状況)や運転方法(急発進、エアコン使用等)に応じて燃料消費率は異なります。
- 燃料消費率のJH25モード燃費値とJH15モード燃費値は、法令に基づく標準的な諸元値および条件を用いてエンジン燃費を測定し、シミュレーション法で算出した国土交通省審査値です。JH25モード燃費値はJH15モード燃費値に対して、車両の空気抵抗やタイヤのころがり抵抗に実測値を用いた試験法で、試験で用いる「都市内走行と都市間走行の走行比率」については、走行実態の調査結果が反映された法定比率で算出した燃費値です。これらの燃費値は法令で定められた「諸元P16の燃費値計算条件の車両総重量範囲および最大積載量区分ごとの標準諸元値・車型による最終減速比およびタイヤ仕様、エアコンOFFなどの条件の下に算出しています。
- 主要燃費改善対策として、N04Cディーゼル車には高圧噴射、電子制御式燃料噴射を採用しています。 ● オプション装着により、車両重量、車両寸法等が変更になる場合があります。
- エンジン出力表示にはネット値とグロス値があります。「グロス」はエンジン単体で測定したものであり、「ネット」とはエンジンを車両に搭載した状態とほぼ同条件で測定したものです。 同じエンジンで測定した場合、「ネット」は「グロス」よりもディーゼル車で約5%程度低い値(自工会調べ)となっています。このカタログの表示はすべて「ネット」値です。
- ★印の車両は多仕様自動車のため持込み登録となります。各諸元数値はメーカー設計値であり、参考数値です。登録の際は車両の実測値が適用されます。
- 道路運送車両法による自動車型式指定申請書および共通構造部(多仕様自動車)型式指定申請書数値 ■ 製造事業者:日野自動車株式会社
- ◆ 沖縄地区は価格が異なります。 ◆ 北海道地区の価格には寒冷地仕様が含まれています。 ◆ 価格はメーカー希望小売価格(消費税率10%込み)23年12月現在のもの)で参考価格です。価格は販売店が独自に定めていますので、詳しくは各販売店におたずねください。
- ◆ 価格はスペアタイヤ、タイヤ交換用工具付の価格です。 ◆ 価格にはオプション価格は含まれていません。 ◆ 保険料、税金(除消費税)、登録料等の諸費用は別途申し受けます。 ◆ 自動車リサイクル法の施行により、諸元P18のリサイクル料金が別途必要となります。

シングルキャブ／ワイドキャブ 2WD ディーゼル車 主要諸元表

車型	シングルキャブ																			
	ワイドキャブ/2WD																			
	ディーゼル																			
	ロングデッキ																			
	フルジャストロー																			
荷台材質	木製																			
リヤタイヤ	ダブル																			
エンジン型式	N04C-WD					N04C-VU														
最高出力(ネット)	110kW(150PS)					132kW(180PS)														
最大トルク(ネット)	440N・m(44.9kgf・m)					470N・m(47.9kgf・m)														
最大積載量 (トン)	2.0					3.0		3.5		2.0		3.5								
排出ガス記号	2KG-		2KG-		2KG-		2KG-		2KG-		2DG-	2DG-								
車両型式	XZC710-TQFMY		XZU710-TQFMY		XZC710-TQTMY		XZU710-TQTMY		XZU712-TQFQY		XZU712-TQTQY	XZU712-TQFRY	XZU710-TQFMF	XZU712-TQFRF						
トランスミッション(型式)	6速MT (RE62)					6速AT (A860E)														
燃料消費率 (JH25) (km/L)	10.84		10.84		10.69		10.69		9.82		9.62	8.90	10.49	8.68						
(国土交通省審査値) (JH15) (km/L)	10.53		10.53		10.62		10.62		9.78		9.83	8.23	10.25	8.04						
免許区分	5.0トン限定準中型免許 ※1		準中型免許 ※2		5.0トン限定準中型免許 ※1		準中型免許 ※2		準中型免許 ※3			準中型免許 ※3		準中型免許	準中型免許 ※3					
ナンバープレート分類番号	1					1					1	1								
車型番号	55★		56		57★		58		59		60		61	62★	63★					
車両寸法 (mm)	全長	6,190		6,190		6,190		6,190		6,185		6,185		6,190	6,185					
	全幅	1,995		1,995		1,995		1,995		2,180		2,180		2,180	1,995	2,180				
	全高	2,225		2,235		2,240		2,235		2,260		2,260		2,270	2,235	2,270				
	ホイールベース	3,430		3,430		3,430		3,430		3,430		3,430		3,430	3,430	3,430				
	トレッド 前/後	1,665/1,480		1,665/1,480		1,665/1,480		1,665/1,480		1,655/1,520		1,655/1,520		1,655/1,520	1,665/1,480	1,655/1,520				
	荷台内寸法	長さ	4,355		4,355		4,355		4,355		4,355		4,355		4,355	4,355				
		幅	1,895		1,895		1,895		1,895		2,085		2,085		2,085	1,895	2,085			
		高さ	380		380		380		380		380		380		380	380	380			
床面上高	890		900		900		900		925		925		940	900	940					
車両重量・定員	車両重量 (kg)	2,790		2,800		2,820		2,830		2,930		2,960		2,930	2,860	2,960				
	車両総重量 (kg)	4,955		4,965		4,985		4,995		6,095		6,125		6,595	5,025	6,625				
	乗車定員 (名)	3					3					3		3	3					
	最小回転半径 (m)	5.8		5.8		5.8		5.8		5.7		5.7		5.7		5.8	5.7			
走行装置	クラッチ	油圧真空倍力装置付乾燥、単板、ダイヤフラム				3要素、1段、2相形(ロックアップ機構付)				油圧真空倍力装置付乾燥、単板、ダイヤフラム		3要素、1段、2相形(ロックアップ機構付)		油圧真空倍力装置付乾燥、単板、ダイヤフラム		油圧真空倍力装置付乾燥、単板、ダイヤフラム		油圧真空倍力装置付乾燥、単板、ダイヤフラム		
	最終減速比	4.100		4.333		4.100		4.100		4.100		4.100		4.333		4.625		4.625		
	ブレーキ(前/後)	油圧真空倍力装置付 ディスク/ディスク										油圧真空倍力装置付 ディスク/ディスク		油圧真空倍力装置付 ディスク/ディスク		油圧真空倍力装置付 ディスク/ディスク		油圧真空倍力装置付 ディスク/ディスク		
懸架装置・燃料タンク	サスペンション	前	車軸式半楕円板ばね										車軸式半楕円板ばね		車軸式半楕円板ばね		車軸式半楕円板ばね		車軸式半楕円板ばね	
		後	車軸式半楕円板ばね										車軸式半楕円板ばね		車軸式半楕円板ばね		車軸式半楕円板ばね		車軸式半楕円板ばね	
	燃料タンク容量(L)/使用燃料	100/軽油										100/軽油		100/軽油		100/軽油		100/軽油		
タイヤ	前	205/75R16		205/70R17.5		195/85R16		205/70R17.5		225/70R16		215/70R17.5		205/70R17.5		215/70R17.5				
	後	205/75R16		205/70R17.5		195/85R16		205/70R17.5		225/70R16		215/70R17.5		205/70R17.5		215/70R17.5				
メーカー希望小売価格 (消費税率10%)	一般地区	基本価格	5,455,000円		5,642,000円		5,553,000円		5,805,000円		5,729,000円		5,894,000円		5,849,000円		5,850,000円		6,057,000円	
		消費税抜き	4,959,091円		5,129,091円		5,048,182円		5,277,273円		5,208,182円		5,358,182円		5,317,273円		5,318,182円		5,506,364円	
		北海道地区	5,480,300円		5,667,300円		5,578,300円		5,830,300円		5,754,300円		5,919,300円		5,874,300円		5,881,900円		6,088,900円	
		消費税抜き	4,982,091円		5,152,091円		5,071,182円		5,300,273円		5,231,182円		5,381,182円		5,347,182円		5,535,364円			

※1.車両総重量の上限を5.0トン未満に設定した車両です。オプション装着や荷台架装などの結果、車両総重量が5.0トンを超える場合は最大積載量が減少することがあります。 ※2.車両総重量が5.0トン未満に収まる場合は、5.0トン限定準中型免許となります。

※3.車両総重量の上限を7.5トン未満に設定した車両です。オプション装着や荷台架装などの結果、車両総重量が7.5トンを超える場合は最大積載量が減少することがあります

● 燃料消費率は定められた試験条件での値です。お客様の使用環境・条件(気象、道路、渋滞、車両、架装ボディ、整備等の状況)や運転方法(急発進、エアコン使用等)に応じて燃料消費率は異なります。

● 燃料消費率のJH25モード燃費値とJH15モード燃費値は、法令に基づく標準的な諸元値および条件を用いてエンジン燃費を測定し、シミュレーション法で算出した国土交通省審査値です。JH25モード燃費値はJH15モード燃費値に対して、車両の空気抵抗やタイヤのころがり抵抗に実測値を用いた試験法で、試験で用いる「都市内走行と都市間走行の走行比率」については、走行実態の調査結果が反映された法定比率で算出した燃費値です。これらの燃費値は法令で定められた「諸元P16の燃費値計算条件」の車両総重量範囲および最大積載量区分ごとの標準諸元値・車型による最終減速比およびタイヤ仕様、エアコンOFFなどの条件の下に算出しています。

● 主要燃費改善対策として、N04Cディーゼル車には高圧噴射、電子制御式燃料噴射を採用しています。 ● オプション装着により、車両重量、車両寸法等が変更になる場合があります。

● エンジン出力表示にはネット値とグロス値があります。「グロス」はエンジン単体で測定したものであり、「ネット」はエンジンを車両に搭載した状態とほぼ同条件で測定したものです。 同じエンジンで測定した場合、「ネット」は「グロス」よりもディーゼル車で約5%程度低い値(自工会調べ)となっています。このカタログの表示はすべて「ネット」値です。

★印の車両は多仕様自動車のため持込み登録となります。各諸元数値はメーカー設計値であり、参考数値です。登録の際は車両の実測値が適用されます。

■ 道路運送車両法による自動車型式指定申請書および共通構造部(多仕様自動車)型式指定申請書数値 ■ 製造事業者:日野自動車株式会社

◆ 沖縄地区は価格が異なります。 ◆ 北海道地区の価格には寒冷地仕様が含まれています。 ◆ 価格はメーカー希望小売価格(消費税10%込み)23年12月現在のもの)で参考価格です。価格は販売店が独自に定めていますので、詳しくは各販売店におたずねください。

◆ 価格はスペアタイヤ、タイヤ交換用工具付の価格です。 ◆ 価格にはオプション価格が含まれていません。 ◆ 保険料、税金(除消費税)、登録料等の諸費用は別途申し受けます。 ◆ 自動車リサイクル法の施行により、諸元P18のリサイクル料金が別途必要となります。

シングルキャブ/ワイドキャブ 2WD ディーゼル車 主要諸元表

車型		シングルキャブ ワイドキャブ/2WD									
		ディーゼル ロングデッキ 高床									
荷台材質		木製									
リヤタイヤ		ダブル									
エンジン型式		N04C-WD						N04C-VU			
最高出力(ネット)		110kW (150PS)						132kW (180PS)			
最大トルク(ネット)		440N・m (44.9kgf・m)						470N・m (47.9kgf・m)			
最大積載量 (トン)		2.0		3.0		3.5		4.0			
排出ガス記号		2KG-		2KG-		2KG-		2KG-			
車両型式		XZU710-TPFMY		XZU710-TPTMY		XZU712-TKQFY		XZU712-TKFRY			
トランスミッション(型式)		6速MT (RE62)		6速AT (A860E)		6速MT (RE62)		6速MT (RE62)			
燃料消費率 (km/L)		10.84		10.69		9.82		8.90			
(国土交通省審査値) (km/L)		10.53		10.62		9.78		8.23			
免許区分		準中型免許 ※2		準中型免許		準中型免許 ※3		準中型免許 ※3			
ナンバープレート分類番号		1		1		1		1			
車型番号		64		65		66		67			
車両寸法 (mm)		全長		6,185		6,185		6,185			
		全幅		1,995		1,995		2,180		2,180	
		全高		2,265		2,260		2,275		2,305	
		ホイールベース		3,430		3,430		3,430		3,430	
		トレッド 前/後		1,665/1,480		1,665/1,480		1,665/1,520		1,655/1,520	
		荷台内寸法		長さ		4,355		4,355		4,355	
		幅		1,895		1,895		2,085		2,085	
		高さ		380		380		380		380	
		床面地上高		995		995		1,015		1,070	
		車両重量・定員		車両重量 (kg)		2,830		2,860		2,940	
車両総重量 (kg)		4,995		5,025		6,105		6,625			
乗車定員 (名)		3		3		3		3			
最小回転半径 (m)		5.8		5.8		5.7		5.7			
走行装置		クラッチ		油圧真空倍力装置付乾燥、 単板、ダイヤフラム		3要素、1段、2相形 (ロックアップ機構付)		油圧真空倍力装置付乾燥、 単板、ダイヤフラム			
		最終減速比		4.333		4.100		5.125		5.125	
		ブレーキ(前/後)		油圧真空倍力装置付 ディスク/ディスク						油圧真空倍力装置付 ディスク/ディスク	
懸架装置・燃料タンク		サスペンション		前 後		車軸式半楕円板ばね 車軸式半楕円板ばね		車軸式半楕円板ばね 車軸式半楕円板ばね			
		燃料タンク容量(L)/使用燃料		100/軽油		100/軽油		100/軽油		100/軽油	
タイヤ		前		195/85R16		205/85R16		215/85R16			
		後		195/85R16		205/85R16		215/85R16		215/85R16	
メーカー希望小売価格 (消費税10%)		一般地区		5,613,000円		5,929,000円		5,706,000円			
		消費税抜き		5,102,727円		5,390,000円		5,187,273円		5,304,545円	
		北海道地区		5,638,300円		5,954,300円		5,731,300円		5,860,300円	
		消費税抜き		5,125,727円		5,413,000円		5,210,273円		5,327,545円	

※2.車両総重量が5.0トン未満に収まる場合は、5.0トン限定準中型免許となります。 ※3.車両総重量の上限を7.5トン未満に設定した車両です。オプション装着や荷台架装などの結果、車両総重量が7.5トンを超える場合は最大積載量が減少することがあります

● 燃料消費率は定められた試験条件での値です。お客様の使用環境・条件(気象、道路、渋滞、車両、架装ボディ、整備等の状況)や運転方法(急発進、エアコン使用等)に応じて燃料消費率は異なります。

● 燃料消費率のJH25モード燃費値とJH15モード燃費値は、法令に基づく標準的な諸元値および条件を用いてエンジン燃費を実測し、シミュレーション法で算出した国土交通省審査値です。JH25モード燃費値はJH15モード燃費値に対して、車両の空気抵抗やタイヤのころがり抵抗に実測値を用いた試験法で、試験で用いる「都市内走行と都市間走行の走行比率」については、走行実態の調査結果が反映された法定比率で算出した燃費値です。これらの燃費値は法令で定められた「諸元P16の燃費値計算条件の車両総重量範囲および最大積載量区分ごとの標準諸元値・車型による最終減速比およびタイヤ仕様、エアコンOFFなどの条件の下に算出しています。

● 主要燃費改善対策として、N04Cディーゼル車には高圧噴射、電子制御式燃料噴射を採用しています。 ● オプション装着により、車両重量、車両寸法等が変更になる場合があります。

● エンジン出力表示にはネット値とグロス値があります。「グロス」はエンジン単体で測定したものであり、「ネット」とはエンジンを車両に搭載した状態で測定したものです。同じエンジンで測定した場合、「ネット」は「グロス」よりもディーゼル車で約5%程度低い値(自工会調べ)となっています。このカタログの表示はすべて「ネット」値です。

★印の車両は多仕様自動車のため持込み登録となります。各諸元数値はメーカー設計値であり、参考数値です。登録の際は車両の実測値が適用されます。

■道路運送車両法による自動車型式指定申請書および共通構造部(多仕様自動車)型式指定申請書数値 ■製造事業者:日野自動車株式会社

◆沖縄地区は価格が異なります。 ◆北海道地区の価格には寒冷地仕様が含まれています。 ◆価格はメーカー希望小売価格(消費税10%込み)・'23年12月現在のもの)で参考価格です。価格は販売店が独自に定めていますので、詳しくは各販売店におたずねください。

◆価格はスペアタイヤ、タイヤ交換用工具付の価格です。 ◆価格にはオプション価格は含まれていません。 ◆保険料、税金(除く消費税)、登録料等の諸費用は別途申し受けます。 ◆自動車リサイクル法の施行により、諸元P18のリサイクル料金が別途必要となります。

シングルキャブ／ワイドキャブ 2WD ディーゼル車 主要諸元表

車型		シングルキャブ ワイドキャブ/2WD ディーゼル 超ロングデッキ									
		フルジャストロー								高床	
		木製 ダブル									
		木製 ダブル									
荷台材質		木製 ダブル									
リヤタイヤ		ダブル									
エンジン型式		N04C-WD					N04C-VU				
最高出力(ネット)		110kW(150PS)					132kW(180PS)				
最大トルク(ネット)		440N・m(44.9kgf・m)					470N・m(47.9kgf・m)				
最大積載量 (トン)		2.0		3.0		3.5		2.0		3.0	
排出ガス記号		2KG-		2KG-		2KG-		2DG-		2KG-	
車両型式		XZU720-TQFMY	XZU720-TQTMV	XZU722-TQFQY	XZU722-TQTQY	XZU722-TQFRY	XZU720-TQFMF	XZU722-TQFQF	XZU722-TQFRF	XZU720-TPFMY	XZU722-TKFQY
トランスミッション(型式)		6速MT〈RE62〉		6速AT〈A860E〉		6速MT〈RE62〉		6速MT〈RE62〉		6速MT〈RE62〉	
燃料消費率 (JH25※) (km/L)		10.84		10.69		9.82		9.62		8.90	
(国土交通省審査値) (JH15※) (km/L)		10.53		10.62		9.78		9.83		8.23	
免許区分		準中型免許		準中型免許 ※3		準中型免許 ※3		準中型免許		準中型免許 ※3	
ナンバープレート分類番号		1		1		1		1		1	
車型番号		71★		72★		73★		74★		75★	
車両寸法 (mm)		全長		6,835		6,835		6,835		6,835	
		全幅		1,995		1,995		2,180		2,180	
		全高		2,235		2,230		2,235		2,245	
		ホイールベース		3,870		3,870		3,870		3,870	
		トレッド 前/後		1,665/1,480		1,665/1,480		1,655/1,520		1,655/1,520	
		荷台内寸法 長さ		5,000		5,000		5,000		5,000	
		幅		1,895		1,895		2,085		2,085	
		高さ		380		380		380		380	
		床面上高		925		925		930		945	
		車両重量・定員		2,900		2,930		3,010		3,040	
車両総重量 (kg)		5,065		5,095		6,175		6,205			
乗車定員 (名)		3		3		3		3			
最小回転半径 (m)		6.4		6.4		6.4		6.4			
走行装置		クラッチ		油圧真空倍力装置付乾燥、単板、ダイヤフラム		3要素、1段、2相形(ロックアップ機構付) 油圧真空倍力装置付乾燥、単板、ダイヤフラム		油圧真空倍力装置付乾燥、単板、ダイヤフラム		油圧真空倍力装置付乾燥、単板、ダイヤフラム	
		最終減速比		4.333		4.100		4.333		4.625	
		ブレーキ(前/後)		油圧真空倍力装置付 ディスク/ディスク		油圧真空倍力装置付 ディスク/ディスク		油圧真空倍力装置付 ディスク/ディスク		油圧真空倍力装置付 ディスク/ディスク	
懸架装置・燃料タンク		サスペンション		前 車軸式半楕円板ばね 後 車軸式半楕円板ばね		前 車軸式半楕円板ばね 後 車軸式半楕円板ばね		前 車軸式半楕円板ばね 後 車軸式半楕円板ばね		前 車軸式半楕円板ばね 後 車軸式半楕円板ばね	
		燃料タンク容量(L)/使用燃料		100/軽油		100/軽油		100/軽油		100/軽油	
タイヤ		前		205/70R17.5		225/70R16		215/70R17.5		205/70R17.5	
		後		205/70R17.5		225/70R16		215/70R17.5		205/70R17.5	
メーカー希望小売価格 (消費税10%)		一般地区		5,705,000円		5,714,000円		5,794,000円		5,803,000円	
		消費税抜き		5,186,364円		5,194,545円		5,267,273円		5,275,455円	
		北海道地区		5,730,300円		5,739,300円		5,819,300円		5,828,300円	
		消費税抜き		5,209,364円		5,217,545円		5,290,273円		5,298,455円	

※3.車両総重量の上限を7.5トン未満に設定した車両です。オプション装着や荷台架装などの結果、車両総重量が7.5トンを超える場合は最大積載量が減少することがあります。

- 燃料消費率は定められた試験条件での値です。お客様の使用環境・条件(気象、道路、渋滞、車両、架装ボディ、整備等の状況)や運転方法(急発進、エアコン使用等)に応じて燃料消費率は異なります。
- 燃料消費率のJH25モード燃費値とJH15モード燃費値は、法令に基づく標準的な諸元値および条件を用いてエンジン燃費を測定し、シミュレーション法で算出した国土交通省審査値です。JH25モード燃費値に対して、車両の空気抵抗やタイヤのころがり抵抗に実測値を用いた試験法で、試験で用いる「都市内走行と都市間走行の走行比率」については、走行実態の調査結果が反映された法定比率で算出した燃費値です。これらの燃費値は法令で定められた 諸元P16の燃費値計算条件の車両総重量範囲および最大積載量区分ごとの標準諸元値・車型による最終減速比およびタイヤ仕様、エアコンOFFなどの条件の下に算出しています。
- 主要燃費改善対策として、N04Cディーゼル車には高圧噴射、電子制御式燃料噴射を採用しています。 ● オプション装着により、車両重量、車両寸法等が変更になる場合があります。
- エンジン出力表示にはネット値とグロス値があります。「グロス」はエンジン単体で測定したものであり、「ネット」とはエンジンを車両に搭載した状態とほぼ同条件で測定したものです。 同じエンジンで測定した場合、「ネット」は「グロス」よりもディーゼル車で約5%程度低い値(自工会調べ)となっています。このカタログの表示はすべて「ネット」値です。
- ★印の車両は多仕様自動車のため持込み登録となります。各諸元数値はメーカー設計値であり、参考数値です。登録の際は車両の実測値が適用されます。
- 道路運送車両法による自動車型式指定申請書および共通構造部(多仕様自動車)型式指定申請書数値 ■ 製造事業者: 日野自動車株式会社
- 沖縄地区は価格が異なります。 ● 北海道地区の価格には寒冷地仕様が含まれています。 ● 価格はメーカー希望小売価格(消費税10%込み)・'23年12月現在のもの)で参考価格です。価格は販売店が独自に定めていますので、詳しくは各販売店におたずねください。
- 価格はスペアタイヤ、タイヤ交換用工具付の価格です。 ● 価格にはオプション価格が含まれていません。 ● 保険料、税金(除消費税)、登録料等の諸費用は別途申し受けます。 ● 自動車リサイクル法の施行により、 諸元P18のリサイクル料金が別途必要となります。

シングルキャブ/ワイドキャブ 2WD・4WD ディーゼル車 主要諸元表

Table with columns for vehicle type (車型), engine type (エンジン型式), power (最高出力), torque (最大トルク), weight (最大積載量), fuel consumption (燃料消費率), and price (メーカー希望小売価格). It is divided into sections for Single Cab (シングルキャブ) and Wide Cab (ワイドキャブ) with 2WD and 4WD options.

※3.車両総重量の上限を7.5トン未満に設定した車両です。オプション装着や荷台架装などの結果、車両総重量が7.5トンを超える場合は最大積載量が減少することがあります。

- 燃料消費率は定められた試験条件での値です。お客様の使用環境・条件(気象、道路、渋滞、車両、架装ボディ、整備等の状況)や運転方法(急発進、エアコン使用等)に応じて燃料消費率は異なります。
● 燃料消費率のJH25モード燃費値とJH15モード燃費値は、法令に基づく標準的な諸元値および条件を用いてエンジン燃費を測定し、シミュレーション法で算出した国土交通省審査値です。JH25モード燃費値はJH15モード燃費値に対して、車両の空気抵抗やタイヤのころがり抵抗に実測値を用いた試験法で、試験で用いる「都市内走行と都市間走行の走行比率」については、走行実態の調査結果が反映された法定比率で算出した燃費値です。これらの燃費値は法令で定められた「諸元P16の燃費値計算条件の車両総重量範囲および最大積載量区分ごとの標準諸元値・車型による最終減速比およびタイヤ仕様、エアコンOFFなどの条件の下に算出しています。
● 主要燃費改善対策として、N04Cディーゼル車には高圧噴射、電子制御式燃料噴射を採用しています。
● オプション装着により、車両重量、車両寸法等が変更になる場合があります。
● エンジン出力表示にはネット値とグロス値があります。「グロス」はエンジン単体で測定したものであり、「ネット」とはエンジンを車両に搭載した状態とほぼ同条件で測定したものです。同じエンジンで測定した場合、「ネット」は「グロス」よりもディーゼル車で約5%程度低い値(自工会調べ)となっています。このカタログの表示はすべて「ネット」値です。
★印の車両は多仕様自動車のため持込み登録となります。各諸元数値はメーカー設計値であり、参考数値です。登録の際は車両の実測値が適用されます。
■道路運送車両法による自動車型式指定申請書および共通構造部(多仕様自動車)型式指定申請書致値 ■製造事業者:日野自動車株式会社
●沖縄地区は価格が異なります。 ●北海道地区の価格には寒冷地仕様が含まれています。 ●価格はメーカー希望小売価格(消費税10%込み)・23年12月現在のもの)で参考価格です。価格は販売店が独自に定めていますので、詳しくは各販売店におたずねください。
●価格はスペアタイヤ、タイヤ交換用工具付の価格です。 ●価格にはオプション価格は含まれていません。 ●保険料、税金(除消費税)、登録料等の諸費用は別途申し受けます。 ●自動車リサイクル法の施行により、諸元P18のリサイクル料金が別途必要となります。

シングルキャブ／標準キャブ 2WD ディーゼルハイブリッド車 主要諸元表

車型	シングルキャブ				
	標準キャブ/2WD		ディーゼルハイブリッド		
	標準デッキ		ロングデッキ		
荷台材質	フルジャストロー		フルジャストロー	高床	
リヤタイヤ	木製		木製	木製	
エンジン型式	ダブル		ダブル	ダブル	
エンジン型式	N04C-WE		N04C-WE	N04C-WE	
最高出力(ネット)	110kW(150PS)		110kW(150PS)	110kW(150PS)	
最大トルク(ネット)	470N・m(47.9kgf・m)		470N・m(47.9kgf・m)	470N・m(47.9kgf・m)	
最大積載量 (トン)	2.0		2.0	2.0	
排出ガス記号	2SG-		2SG-	2SG-	
車両型式	XKC605-TQVMY		XKU605-TQVMY	XKU655-TQVMY	
トランスミッション(型式)	Pro Shift VI (6速AMT) (RE62)		Pro Shift VI (6速AMT) (RE62)		
燃料消費率 (JH25 ⁺) (km/L)	12.65		12.65	12.65	
(国土交通省審査値) (JH15 ⁺) (km/L)	12.01		12.01	12.01	
免許区分	5.0トン限定準中型免許 ※1		準中型免許 ※2	準中型免許	
ナンバープレート分類番号	4		1	1	
車型番号	89★◎		90★◎	91★	
車両寸法 (mm)	全長	4,690	4,685	5,985	
	全幅	1,695	1,695	1,885	
	全高	1,980	1,980	2,175	
	ホイールベース	2,525	2,525	3,375	
	トレッド 前/後	1,400/1,245	1,400/1,245	1,400/1,435	
	荷台内寸法	長さ	3,115	3,115	4,355
		幅	1,615	1,615	1,790
		高さ	380	380	380
床面地上高	895	895	895	970	
車両重量・定員	車両重量 (kg)	2,530	2,540	2,840	
	車両総重量 (kg)	4,695	4,705	5,005	
	乗車定員 (名)	3		3	
最小回転半径 (m)	4.8		4.8	6.3	
走行装置	クラッチ	油圧式乾燥、単板、ダイヤフラム		油圧式乾燥、単板、ダイヤフラム	
	最終減速比	3.900		3.900	
	ブレーキ(前/後)	油圧真空倍力装置付 ディスク/ディスク		油圧真空倍力装置付 ディスク/ディスク	
懸架装置・燃料タンク	サスペンション	ダブルウィッシュボーン式 コイルばね		ダブルウィッシュボーン式 コイルばね	
	燃料タンク容量(L)/使用燃料	70/軽油		100/軽油	
タイヤ	前	205/70R16		205/75R16	
	後	205/70R16		205/75R16	
メーカー希望小売価格 (消費税10%)	一般地区	5,797,000円	5,866,000円	6,108,000円	
	消費税抜き	5,270,000円	5,332,727円	5,552,727円	
	北海道地区	5,822,300円	5,891,300円	6,133,300円	
	消費税抜き	5,293,000円	5,355,727円	5,575,727円	

※1.車両総重量の上限を5.0トン未満に設定した車両です。オプション装着や荷台架装などの結果、車両総重量が5.0トンを超える場合は最大積載量が減少することがあります。 ※2.車両総重量が5.0トン未満に収まる場合は、5.0トン限定準中型免許となります。

- 燃料消費率は定められた試験条件での値です。お客様の使用環境・条件(気象、道路、渋滞、車両、架装ボディ、整備等の状況)や運転方法(急発進、エアコン使用等)に応じて燃料消費率は異なります。
- 燃料消費率のJH25モード燃費値とJH15モード燃費値は、法令に基づく標準的な諸元値および条件を用いてエンジン燃費を測定し、シミュレーション法で算出した国土交通省審査値です。JH25モード燃費値はJH15モード燃費値に対して、車両の空気抵抗やタイヤのころがり抵抗に実測値を用いた試験法で、試験で用いる「都市内走行と都市間走行の走行比率」については、走行実態の調査結果が反映された法定比率で算出した燃費値です。これらの燃費値は法令で定められた 諸元P17の燃費値計算条件の車両総重量範囲および最大積載量区分ごとの標準諸元値・車型による最終減速比およびタイヤ仕様、エアコンOFFなどの条件の下に算出しています。
- 主要燃費改善対策として、N04Cディーゼルハイブリッド車にはハイブリッドシステム、高圧噴射、電子制御式燃料噴射を採用しています。 ● オプション装着により、車両重量、車両寸法等が変更になる場合があります。
- エンジン出力表示にはネット値とグロス値があります。「グロス」はエンジン単体で測定したものであり、「ネット」とはエンジンを車両に搭載した状態とほぼ同条件で測定したものです。 同じエンジンで測定した場合、「ネット」は「グロス」よりもディーゼル車で約5%程度低い値(自工会調べ)となっています。このカタログの表示はすべて「ネット」値です。
- 車両によっては自動車重量税などの軽減措置を受けることができます。詳しくは販売店におたずねください。
- ★印の車両は多仕様自動車のため持込み登録となります。各諸元数値はメーカー設計値であり、参考数値です。登録の際は車両の実測値が適用されます。 ◎印の車両はスペアタイヤが装着されていません。
- 道路運送車両法による自動車型式指定申請書および共通構造部(多仕様自動車)型式指定申請書数値 ■製造事業者:日野自動車株式会社
- 沖縄地区には価格が異なります。 ● 北海道地区の価格には寒冷地仕様が含まれています。 ● 価格はメーカー希望小売価格(消費税10%込み) '23年12月現在のもの)で参考価格です。価格は販売店が独自に定めていますので、詳しくは各販売店におたずねください。
- 価格はスペアタイヤ、タイヤ交換用工具の価格です。 ● 価格にはオプション価格が含まれていません。 ● 保険料、税金(除消費税)、登録料等の諸費用は別途申し受けます。 ● 自動車リサイクル法の施行により、 諸元P18のリサイクル料金が別途必要となります。

シングルキャブ/ワイドキャブ 2WD ディーゼルハイブリッド車 主要諸元表

車型		シングルキャブ ワイドキャブ/2WD ディーゼルハイブリッド ロングデッキ							
		フルジャストロー				高床			
荷台材質		木製				木製			
リヤタイヤ		ダブル				ダブル			
エンジン型式		N04C-WE				N04C-WE			
最高出力(ネット)		110kW(150PS)				110kW(150PS)			
最大トルク(ネット)		470N・m(47.9kgf・m)				470N・m(47.9kgf・m)			
最大積載量 (トン)		2.0	3.0	3.5	2.0	3.0	3.5	4.0	
排出ガス記号		2SG-	2SG-	2QG-	2SG-	2SG-	2QG-	2QG-	
車両型式		XKU710-TQVMY	XKU712-TQVQY	XKU712-TQVRY	XKU710-TPVMY	XKU712-TKVQY	XKU712-TKVRV	XKU712-TKVSY	
トランスミッション<型式>		Pro Shift VI (6速AMT) <RE62>	Pro Shift VI (6速AMT) <RE62>	Pro Shift VI (6速AMT) <RE62>	Pro Shift VI (6速AMT) <RE62>	Pro Shift VI (6速AMT) <RE62>	Pro Shift VI (6速AMT) <RE62>	Pro Shift VI (6速AMT) <RE62>	
燃料消費率 (km/L)		12.65	11.21	10.06	12.65	11.21	10.06	10.06	
(国土交通省審査値)		12.01	11.12	9.22	12.01	11.12	9.22	9.22	
免許区分		準中型免許 ※3		準中型免許 ※3		準中型免許 ※3		準中型免許 ※3	
ナンバープレート分類番号		1	1	1	1	1	1	1	
車型番号		93★	94★	95★	96★	97★	98★	99★	
車両寸法 (mm)		全長	6,185	6,185	6,185	6,185	6,185	6,180	
		全幅	1,995	2,180	2,180	1,995	2,180	2,180	
		全高	2,260	2,285	2,275	2,265	2,280	2,280	2,300
		ホイールベース	3,430	3,430	3,430	3,430	3,430	3,430	3,430
		トレッド	1,665/1,480	1,665/1,520	1,655/1,520	1,665/1,480	1,665/1,520	1,665/1,520	1,665/1,520
		荷台内寸法	長さ	4,355	4,355	4,355	4,355	4,355	4,355
			幅	1,895	2,085	2,085	1,895	2,085	2,085
			高さ	380	380	380	380	380	380
床面地上高	925	955	945	1,000	1,025	1,030	1,065		
車両重量・定員		車両重量 (kg)	3,020	3,120	3,160	3,020	3,130	3,160	
		車両総重量 (kg)	5,185	6,285	6,825	5,185	6,295	6,805	7,325
		乗車定員 (名)	3	3	3	3	3	3	3
最小回転半径 (m)		5.8	5.7	5.7	5.8	5.7	5.7	5.7	
走行装置		クラッチ	油圧式乾燥、単板、ダイヤフラム	油圧式乾燥、単板、ダイヤフラム	油圧式乾燥、単板、ダイヤフラム	油圧式乾燥、単板、ダイヤフラム	油圧式乾燥、単板、ダイヤフラム	油圧式乾燥、単板、ダイヤフラム	
		最終減速比	4.333	4.625	5.125	4.333	5.125	5.125	5.125
		ブレーキ(前/後)	油圧真空倍力装置付 ディスク/ディスク	油圧真空倍力装置付 ディスク/ディスク	油圧真空倍力装置付 ディスク/ディスク	油圧真空倍力装置付 ディスク/ディスク	油圧真空倍力装置付 ディスク/ディスク	油圧真空倍力装置付 ディスク/ディスク	油圧真空倍力装置付 ディスク/ディスク
懸架装置・燃料タンク		サスペンション	車軸式半楕円板ばね	車軸式半楕円板ばね	車軸式半楕円板ばね	車軸式半楕円板ばね	車軸式半楕円板ばね	車軸式半楕円板ばね	
		燃料タンク容量(L)/使用燃料	100/軽油	100/軽油	100/軽油	100/軽油	100/軽油	100/軽油	100/軽油
タイヤ		前	205/70R17.5	215/85R16	215/70R17.5	205/85R16	215/85R16	215/85R16	
		後	205/70R17.5	215/85R16	215/70R17.5	205/85R16	215/85R16	215/85R16	
メーカー希望小売価格 (消費税10%)		一般地区	6,292,000円	6,369,000円	6,500,000円	6,276,000円	6,370,000円	6,484,000円	6,600,000円
		消費税抜き	5,720,000円	5,790,000円	5,909,091円	5,705,455円	5,790,909円	5,894,545円	6,000,000円
		北海道地区	6,317,300円	6,394,300円	6,525,300円	6,301,300円	6,395,300円	6,509,300円	6,625,300円
		消費税抜き	5,743,000円	5,813,000円	5,932,091円	5,728,455円	5,813,909円	5,917,545円	6,023,000円

※3.車両総重量の上限を7.5トン未満に設定した車両です。オプション装着や荷台架装などの結果、車両総重量が7.5トンを超える場合は最大積載量が減少することがあります。

- 燃料消費率は定められた試験条件での値です。お客様の使用環境・条件(気象、道路、渋滞、車両、架装ボディ、整備等の状況)や運転方法(急発進、エアコン使用等)に応じて燃料消費率は異なります。
- 燃料消費率のJH25モード燃費値とJH15モード燃費値は、法令に基づく標準的な諸元値および条件を用いてエンジン燃費を測定し、シミュレーション法で算出した国土交通省審査値です。JH25モード燃費値はJH15モード燃費値に対して、車両の空気抵抗やタイヤのころがり抵抗に実測値を用いた試験法で、試験で用いる「都市内走行と都市間走行の走行比率」については、走行実態の調査結果が反映された法定比率で算出した燃費値です。これらの燃費値は法令で定められた「諸元P17の燃費値計算条件の車両総重量範囲および最大積載量区分ごとの標準諸元値・車型による最終減速比およびタイヤ仕様、エアコンOFFなどの条件の下に算出しています。
- 主要燃費改善対策として、N04Cディーゼルハイブリッド車にはハイブリッドシステム、高圧噴射、電子制御式燃料噴射を採用しています。 ● オプション装着により、車両重量、車両寸法等が変更になる場合があります。
- エンジン出力表示にはネット値とグロス値があります。「グロス」はエンジン単体で測定したものであり、「ネット」はエンジン車を車両に搭載した状態とほぼ同条件で測定したものです。 同じエンジンで測定した場合、「ネット」は「グロス」よりもディーゼル車で約5%程度低い値(自工会調べ)となっています。このカタログの表示はすべて「ネット」値です。
- 車両によっては自動車重量税などの軽減措置を受けることができます。詳しくは販売店におたずねください。
- ★印の車両は多仕様自動車のため持ち込み登録となります。各諸元数値はメーカー設計値であり、参考数値です。登録の際は車両の実測値が適用されます。
- 道路運送車両法による自動車型式指定申請書および共通構造部(多仕様自動車)型式指定申請書数値 ● 製造事業者:日野自動車株式会社
- 沖縄地区には価格が異なります。 ● 北海道地区の価格には寒冷地仕様が含まれています。 ● 価格はメーカー希望小売価格(消費税10%込み)23年12月現在のもの)で参考価格です。価格は販売店が独自に定めていますので、詳しくは各販売店におたずねください。
- 価格はスペアタイヤ、タイヤ交換用工具付の価格です。 ● 価格にはオプション価格が含まれていません。 ● 保険料、税金(除消費税)、登録料等の諸費用は別途申し受けます。 ● 自動車リサイクル法の施行により、「諸元P18のリサイクル料金」が別途必要となります。

ダブルキャブ／標準キャブ・ワイドキャブ 2WD・4WDディーゼル車 主要諸元表

Table with columns for vehicle type (車型), engine type (標準キャブ/2WDディーゼル, 標準キャブ/4WDディーゼル, ワイドキャブ/2WDディーゼル), and various specifications like engine power, torque, fuel consumption, dimensions, and weight.

※2.車両総重量が5.0トン未満に収まる場合は、5.0トン限定準中型免許となります。 ※3.車両総重量の上限を7.5トン未満に設定した車両です。オプション装着や荷台架装などの結果、車両総重量が7.5トンを超える場合は最大積載量が減少することがあります。
●燃料消費率は定められた試験条件での値です。お客様の使用環境・条件(気象、道路、渋滞、車両、架装ボディ、整備等の状況)や運転方法(急発進、エアコン使用等)に応じて燃料消費率は異なります。
●燃料消費率のJH25モード燃費値とJH15モード燃費値は、法令に基づく標準的な諸元値および条件を用いてエンジン燃費を測定し、シミュレーション法で算出した国土交通省審査値です。JH25モード燃費値はJH15モード燃費値に対して、車両の空気抵抗やタイヤのころがり抵抗に実測値を用いた試験法で、試験で用いる「都市内走行と都市間走行の走行比率」については、走行実態の調査結果が反映された法定比率で算出した燃費値です。これらの燃費値は法令で定められた「諸元P16の燃費値計算条件の車両総重量範囲および最大積載量区分ごとの標準諸元値・車型による最終減速比およびタイヤ仕様、エアコンOFFなどの条件の下に算出しています。
●主要燃費改善対策として、N04Cディーゼル車には高圧噴射、電子制御式燃料噴射を採用しています。 ●オプション装着により、車両重量、車両寸法等が変更になる場合があります。
●エンジン出力表示にはネット値とグロス値があります。「グロス」はエンジン単体で測定したものであり、「ネット」とはエンジンを車両に搭載した状態とほぼ同条件で測定したものです。 同じエンジンで測定した場合、「ネット」は「グロス」よりもディーゼル車で約5%程度低い値(自工会調べ)となっています。このカタログの表示はすべて「ネット」値です。
★印の車両は多仕様自動車のため持込み登録となります。各諸元数値はメーカー設計値であり、参考数値です。登録の際は車両の実測値が適用されます。
■道路運送車両法による自動車型式指定申請書および共通構造部(多仕様自動車)型式指定申請書数値 ■製造事業者:日野自動車株式会社
●沖縄地区は価格が異なります。 ●北海道地区の価格には寒冷地仕様が含まれています。 ●価格はメーカー希望小売価格(消費税10%込み)・23年12月現在のもの)で参考価格です。価格は販売店が独自に定めていますので、詳しくは各販売店におたずねください。
●価格はスペアタイヤ、タイヤ交換用工具付の価格です。 ●価格にはオプション価格は含まれていません。 ●保険料、税金(除消費税)、登録料等の諸費用は別途申し受けます。 ●自動車リサイクル法の施行により、諸元P18のリサイクル料金が別途必要となります。

ディーゼル車

エンジン主要諸元表

項目	エンジン型式		ディーゼル	
			N04C-WD	N04C-VU
種類	直列4気筒			
内径×行程 (mm)	104.0×118.0			
総排気量 (L)	4.009			
燃料供給装置	コモンレール式燃料噴射装置			
最高出力:ネットkW(PS)/r.p.m.	110(150)/2,380	132(180)/2,700		
最大トルク:ネットN・m(kgf・m)/r.p.m.	440(44.9)/1,300~2,380	470(47.9)/1,400~2,600		

燃費値計算条件 (JH25モード)

車両総重量 範囲	最大積載量	エンジン		標準諸元						トランス ミッション	燃費値 (km/L)	CO ₂ 排出量 (計算値) (g/km)	計算条件		
		型式	最高出力 (kW(PS)) (ネット)	空車時 車両重量 (kg)	最大 積載量 (kg)	乗車 定員 (名)	全高 (mm)	全幅 (mm)	ボディ 架装				最終 減速比	タイヤサイズ	動的負荷 半径 (m)
3.5トン超 7.5トン以下	1.5トン超 2.0トン以下	N04C-WD	110 (150)	2,496	2,000	3	2,007	1,819	平ボディ	5速MT(RE50F)	9.96	260	5.125	185/85R16	0.350
										6速MT(RE62)	10.84	239	3.727	205/70R16	0.338
		6速AT(A860E)	10.24	253	3.583	185/75R15	0.322								
	2.0トン超 3.0トン以下	N04C-WD	110 (150)	2,496	2,000	3	2,007	1,819	平ボディ	6速MT(RE62)	10.69	242	3.583	195/75R15	0.328
										6速AT(A860E)	10.49	247	3.727	205/70R17.5	0.358
		N04C-VU	132 (180)	2,750	2,999	3	2,153	1,989	平ボディ	5速MT(RE50F)	9.18	282	5.125	205/75R16	0.347
3.0トン超	N04C-WD	110 (150)	2,913	3,637	3	2,264	2,181	平ボディ	6速MT(RE62)	9.82	263	3.900	215/70R17.5	0.364	
									6速AT(A860E)	9.62	269	3.900	195/85R16	0.358	
	N04C-VU	132 (180)	2,750	2,999	3	2,153	1,989	平ボディ	6速MT(RE62)	9.59	270	3.727	225/70R16	0.351	
7.5トン超 8.0トン以下	-	N04C-WD	110 (150)	2,913	3,637	3	2,264	2,181	平ボディ	6速MT(RE62)	8.90	291	4.100	225/80R17.5	0.390
										6速AT(A860E)	8.74	296	4.100	215/85R16	0.374
		N04C-VU	132 (180)	2,913	3,637	3	2,264	2,181	平ボディ	6速MT(RE62)	8.68	298	3.900	215/70R17.5	0.363
	-	N04C-WD	110 (150)	3,473	4,239	2	2,471	2,303	平ボディ	6速MT(RE62)	7.66	338	4.100	205/80R17.5	0.376
										6速AT(A860E)	7.65	338	4.100	215/70R17.5	0.363
		N04C-VU	132 (180)	3,473	4,239	2	2,471	2,303	平ボディ	6速MT(RE62)	7.58	341	4.625	225/80R17.5	0.390
										7.42	349	4.625	225/80R17.5	0.390	

トランスミッション主要諸元表

項目	トランスミッション 型式		
	5速MT RE50F型	6速MT RE62型	6速AT A860E型
形 式	OD付 5速マニュアル	OD付 6速マニュアル	電子制御式6速 オートマチック (ECT)
第 1 速	5.342	6.370	3.742
第 2 速	2.975	3.870	2.003
第 3 速	1.604	2.148	1.343
第 4 速	1.000	1.461	1.000
第 5 速	0.712	1.000	0.773
第 6 速	—	0.703	0.634
後 退	4.970	5.926	3.539

燃費値計算条件 (JH15モード)

車両総重量 範囲	最大積載量	エンジン		標準諸元						トランス ミッション	燃費値 (km/L)	CO ₂ 排出量 (計算値) (g/km)	計算条件		
		型式	最高出力 (kW(PS)) (ネット)	空車時 車両重量 (kg)	最大 積載量 (kg)	乗車 定員 (名)	全高 (mm)	全幅 (mm)	ボディ 架装				最終 減速比	タイヤサイズ	動的負荷 半径 (m)
3.5トン超 7.5トン以下	1.5トン超 2.0トン以下	N04C-WD	110 (150)	2,356	2,000	3	2,099	1,751	平ボディ	5速MT(RE50F)	9.84	263	5.125	185/85R16	0.350
										6速MT(RE62)	10.53	246	3.727	205/70R16	0.338
		6速AT(A860E)	10.17	254	3.583	185/75R15	0.322								
	2.0トン超 3.0トン以下	N04C-WD	110 (150)	2,652	2,995	3	2,041	1,729	平ボディ	6速MT(RE62)	10.62	244	3.583	195/75R15	0.328
										6速AT(A860E)	10.25	252	3.727	205/70R17.5	0.358
		N04C-VU	132 (180)	2,652	2,995	3	2,041	1,729	平ボディ	5速MT(RE50F)	9.16	282	5.125	205/75R16	0.347
3.0トン超	N04C-WD	110 (150)	2,979	3,749	3	2,363	2,161	平ボディ	6速MT(RE62)	9.78	264	3.900	215/70R17.5	0.364	
									6速AT(A860E)	9.83	263	3.900	195/85R16	0.358	
	N04C-VU	132 (180)	2,979	3,749	3	2,363	2,161	平ボディ	6速MT(RE62)	9.53	271	3.727	225/70R16	0.351	
7.5トン超 8.0トン以下	-	N04C-WD	110 (150)	2,979	3,749	3	2,363	2,161	平ボディ	6速MT(RE62)	8.23	314	4.100	225/80R17.5	0.390
										6速AT(A860E)	8.26	313	4.100	215/85R16	0.374
		N04C-VU	132 (180)	2,979	3,749	3	2,363	2,161	平ボディ	6速MT(RE62)	8.04	322	3.900	215/70R17.5	0.363
	-	N04C-WD	110 (150)	3,543	4,275	2	2,454	2,235	平ボディ	6速MT(RE62)	7.38	350	4.100	205/80R17.5	0.376
										6速AT(A860E)	7.45	347	4.100	215/70R17.5	0.363
		N04C-VU	132 (180)	3,543	4,275	2	2,454	2,235	平ボディ	6速MT(RE62)	7.24	357	4.625	225/80R17.5	0.390
										7.07	366	4.625	225/80R17.5	0.390	

上記は、燃費値を計算するための数値です。各車型の諸元数値は、「主要諸元表」をご覧ください。
 * 燃料消費率のJH25モード燃費値とJH15モード燃費値は、法令に基づく標準的な諸元値および条件を用いてエンジン燃費を測定し、シミュレーション法で算出した国土交通省審査値です。JH25モード燃費値はJH15モード燃費値に対して、車両の空気抵抗やタイヤのころがり抵抗に実測値を用いた試験法で、試験で用いる「都市内走行と都市間走行の走行比率」については、走行実態の調査結果が反映された法定比率で算出した燃費値です。これらの燃費値は法令で定められた燃費値計算条件の車両総重量範囲および最大積載量区分ごとの標準諸元値・車型による最終減速比およびタイヤ仕様、エアコンOFFなどの条件の下に算出しています。
 * 燃料消費率は定められた試験条件での値です。お客様の使用環境・条件(気象、道路、渋滞、車両、架装ボディ、整備等の状況)や運転方法(急発進、エアコン使用等)に応じて燃料消費率は異なります。

ディーゼルハイブリッド車

エンジン主要諸元表

項目	エンジン型式	ディーゼル
	N04C-WE (ハイブリッドシステム)	
種類	直列4気筒	
内径×行程 (mm)	104.0×118.0	
総排気量 (L)	4.009	
燃料供給装置	コモンレール式燃料噴射装置	
最高出力:ネットkW(PS)/r.p.m.	110(150)/2,380	
最大トルク:ネットN・m(kgf・m)/r.p.m.	470(47.9)/1,000~1,200	

燃費値計算条件 (JH25モード)

車両総重量 範囲	最大積載量	エンジン		標準諸元						トランス ミッション	燃費値 (km/L)	CO ₂ 排出量 (計算値) (g/km)	計算条件		
		型式	最高出力 (kW(PS))(ネット)	空車時 車両重量 (kg)	最大 積載量 (kg)	乗車 定員 (名)	全高 (mm)	全幅 (mm)	ボディ 架装				最終 減速比	タイヤサイズ	動的負荷 半径 (m)
3.5トン超 7.5トン以下	1.5トン超 2.0トン以下	N04C-WE	110 (150)	2,496	2,000	3	2,007	1,819	平ボディ	6速AMT (RE62)	12.65	204	3.727	205/75R16	0.347
	2.0トン超 3.0トン以下	N04C-WE	110 (150)	2,750	2,999	3	2,153	1,989	平ボディ	6速AMT (RE62)	11.21	231	4.100	215/85R16	0.374
	3.0トン超	N04C-WE	110 (150)	2,913	3,637	3	2,264	2,181	平ボディ	6速AMT (RE62)	10.06	257	4.625	215/85R16	0.374

トランスミッション主要諸元表

項目	トランスミッション 型式	Pro Shift VI (6速AMT)
	RE62型	
形式	OD付 6速マニュアル	
第 1 速	6.370	
第 2 速	3.870	
第 3 速	2.148	
第 4 速	1.461	
第 5 速	1.000	
第 6 速	0.703	
後 退	5.926	

燃費値計算条件 (JH15モード)

車両総重量 範囲	最大積載量	エンジン		標準諸元						トランス ミッション	燃費値 (km/L)	CO ₂ 排出量 (計算値) (g/km)	計算条件		
		型式	最高出力 (kW(PS))(ネット)	空車時 車両重量 (kg)	最大 積載量 (kg)	乗車 定員 (名)	全高 (mm)	全幅 (mm)	ボディ 架装				最終 減速比	タイヤサイズ	動的負荷 半径 (m)
3.5トン超 7.5トン以下	1.5トン超 2.0トン以下	N04C-WE	110 (150)	2,356	2,000	3	2,099	1,751	平ボディ	6速AMT (RE62)	12.01	215	3.727	205/75R16	0.347
	2.0トン超 3.0トン以下	N04C-WE	110 (150)	2,652	2,995	3	2,041	1,729	平ボディ	6速AMT (RE62)	11.12	233	4.100	215/85R16	0.374
	3.0トン超	N04C-WE	110 (150)	2,979	3,749	3	2,363	2,161	平ボディ	6速AMT (RE62)	9.22	280	4.625	215/85R16	0.374

上記は、燃費値を計算するための数値です。各車型の諸元数値は、「主要諸元表」をご覧ください。

* 燃料消費率のJH25モード燃費値とJH15モード燃費値は、法令に基づく標準的な諸元値および条件を用いてエンジン燃費を実測し、シミュレーション法で算出した国土交通省審査値です。JH25モード燃費値はJH15モード燃費値に対して、車両の空気抵抗やタイヤのころがり抵抗に実測値を用いた試験法で、試験で用いる「都市内走行と都市間走行の走行比率」については、走行実態の調査結果が反映された法定比率で算出した燃費値です。これらの燃費値は法令で定められた燃費値計算条件の車両総重量範囲および最大積載量区分ごとの標準諸元値・車型による最終減速比およびタイヤ仕様、エアコンOFFなどの条件の下に算出しています。

* 燃料消費率は定められた試験条件での値です。お客様の使用環境・条件(気象、道路、渋滞、車両、架装ボディ、整備等の状況)や運転方法(急発進、エアコン使用等)に応じて燃料消費率は異なります。

エンジン別 特装用シャシー 一覧表

エンジン	用途	キャブ	ホイールベース (mm)	シャシー形状	最大積載量	駆動	総排気量	フロントサス	トランスミッション	燃料消費率 (km/L)		型式											
										JH25モード	JH15モード												
ディーゼル N04C-WD 110kW (150PS)	汎用	標準	2,525	高床	3.0t	2WD	4.0L	リジッド	6速MT	9.82	9.78	2KG-XZU600H-TKFQY3											
									6速AT	9.62	9.83	2KG-XZU600H-TKTQY3											
			2,825	フルジャストロー	高床				3.0t	6速MT	9.82	9.78	2KG-XZU640-TQFQY3										
										6速AT	9.62	9.83	2KG-XZU640-TKTQY3										
			3,375	高床	2.0t				独立懸架	6速MT	10.69	10.62	2KG-XZU650-TKTFMY3										
										6速AT	10.69	10.62	2KG-XZU655-TKTFMY3										
		6速MT						10.84		10.53	2KG-XZU655-TKTFMY3												
		6速AT						10.69		10.62	2KG-XZU655-TKTFMY3												
		高所作業車	標準	2,525	高床			3.0t	2WD	4.0L	リジッド	6速MT	9.82	9.78	2KG-XZU600H-TKFQY6								
												6速AT	9.62	9.83	2KG-XZU600H-TKTQY6								
				2,515	高床			4.0t				6速MT	7.66	7.38	2KG-XZU600W-TKFSY6								
													8.90	8.23	2KG-XZU602W-TKFSY6								
	2,815			高床	4.0t	6速MT	7.66	7.38				2KG-XZU640W-TKFSY6											
							8.90	8.23				2KG-XZU642W-TKFSY6											
	3,365		高床	3.5t	6速AT	8.74	8.26	2KG-XZU642W-TKFSY6															
						8.74	8.26	2KG-XZU652W-TKTRY6															
	2,525		特殊ダンプ	2.0t	6速MT	10.84	10.53	2KG-XZU600A-TYFMY6															
						6速AT	10.69	10.62			2KG-XZU600A-TYTM6												
	塵芥車		標準	2,525	特殊ダンプ	2.0t	2WD	4.0L			独立懸架	6速MT	10.84	10.53	2KG-XZU605A-TYFMY5								
												6速AT	10.69	10.62	2KG-XZU605A-TYTM5								
		汎用							ワイド	2,810		フルジャストロー	3.0t	2WD	4.0L	リジッド	6速MT	9.62	9.83	2KG-XZU702-TQTQY3			
																	6速AT	7.65	7.45	2KG-XZU710-TQTRY3			
																	3,430	高床	4.0t	6速MT	8.74	8.26	2KG-XZU712-TQTRY3
																					7.66	7.38	2KG-XZU710-TKFSY3
3,430	高床	4.0t	6速AT	7.65	7.45	2KG-XZU710-TKTSY3																	
				8.74	8.26	2KG-XZU712-TKTRY3																	
3,870	フルジャストロー	3.5t	6速MT	7.66	7.38	2KG-XZU720-TQFRY3																	
				7.65	7.45	2KG-XZU720-TQTRY3																	
3,870	高床	3.0t	6速AT	8.74	8.26	2KG-XZU722-TQTRY3																	
				9.62	9.83	2KG-XZU722-TKTQY3																	
4,200	高床	4.0t	6速MT	7.66	7.38	2KG-XZU720-TKFRY3																	
				8.74	8.26	2KG-XZU722-TKTRY3																	
4,200	高床	3.5t	6速AT	7.65	7.45	2KG-XZU730-TKTSY3																	
				8.74	8.26	2KG-XZU732-TKTRY3																	

エンジン	用途	キャブ	ホイールベース (mm)	シャシー形状	最大積載量	駆動	総排気量	フロントサス	トランスミッション	燃料消費率 (km/L)		型式											
										JH25モード	JH15モード												
ディーゼル N04C-VU 132kW (180PS)	汎用	ワイド	2,810	高床	4.95t	2WD	4.0L	リジッド	6速MT	7.58	7.24	2KG-XZU700-TKFSF3											
										(7.42)	(7.07)	2DG-XZU700-TPFMSF3											
			3,430	高床	2.0t					10.49	10.25	2DG-XZU710-TPFMSF3											
										7.58	7.24	2KG-XZU720-TQFRF3											
			3,870	フルジャストロー	高床					3.5t	7.58	7.24	2KG-XZU720-TKFRF3										
											7.58	7.24	2KG-XZU730-TQFRF3										
	4,200	フルジャストロー	高床	3.5t	7.58			7.24	2KG-XZU730-TKFRF3														
					7.58			7.24	2KG-XZU730-TKFRF3														
	塵芥車	ワイド	2,810	特殊ダンプ	4.0t			2WD	4.0L	リジッド	6速MT	7.58	7.24	2KG-XZU700A-TYFSF5									
												ディーゼルハイブリッド N04C-WE 110kW (150PS)	標準	2,525	フルジャストロー	3.0t	2WD	4.0L	独立懸架	6速AMT	11.21	11.12	2SG-XKU605-TQVQY3
																					11.21	11.12	2SG-XKU645-TQVQY3
														2,825	フルジャストロー	3.0t					6速MT	11.21	11.12
11.21						11.12	2SG-XKU702-TKVQY3																
3,375						高床	3.0t							6速AMT	10.06	9.22					2QG-XKU702-TKVRY3		
	12.65	12.01	2SG-XKU720-TQVMY3																				
2,810	高床	3.5t	6速MT	11.21	11.12	2SG-XKU722-TQVQY3																	
				11.21	11.12	2SG-XKU722-TKVQY3																	
3,870	フルジャストロー	3.0t	6速AMT	10.06	9.22	2QG-XKU722-TKVRY3																	
				12.65	12.01	2SG-XKU605A-TYVMY5																	
3,870	高床	3.0t	6速MT	11.21	11.12	2SG-XKU722-TKVQY3																	
				11.21	11.12	2SG-XKU722-TKVQY3																	
4,200	高床	3.5t	6速AMT	10.06	9.22	2QG-XKU722-TKVRY3																	
				12.65	12.01	2SG-XKU605A-TYVMY5																	

()内はアイドルストップ非装着車(メーカーオプション)

- 燃料消費率は定められた試験条件での値です。お客様の使用環境・条件(気象、道路、渋滞、車両、架装ボディ、整備等の状況)や運転方法(急発進、エアコン使用等)に応じて燃料消費率は異なります。
- 燃料消費率のJH25モード燃費値とJH15モード燃費値は、法令に基づく標準的な諸元値および条件を用いてエンジン燃費を実測し、シミュレーション法で算出した国土交通省審査値です。JH25モード燃費値はJH15モード燃費値に対して、車両の空気抵抗やタイヤのころがり抵抗に実測値を用いた試験法で、試験で用いる「都市内走行と都市間走行の走行比率」については、走行実態の調査結果が反映された法定比率で算出した燃費値です。これらの燃費値は法令で定められた ▶ 諸元P16-P17の燃費値計算条件の車両総重量範囲および最大積載量区分ごとの標準諸元値・車型による最終減速比およびタイヤ仕様、エアコンOFFなどの条件の下に算出しています。

- 主要燃費改善対策として、N04Cディーゼル車には高圧噴射、電子制御式燃料噴射を採用しています。N04Cディーゼルハイブリッド車にはハイブリッドシステム、高圧噴射、電子制御式燃料噴射を採用しています。
- 車両によっては自動車重量税などの軽減措置を受けることができます。詳しくは販売店におたずねください。
- 製造事業者：日野自動車株式会社

リサイクル料金 自動車リサイクル法の施行により、下表のリサイクル料金が別途必要となります。

(単位:円) '23年12月時点

車種	リサイクル預託金				資金管理料金	合計	エアバッグ類レスオプション時の減額
	シュレッダーダスト料金	エアバッグ類料金	フロン類料金	情報管理料金			
ディーゼル/ディーゼルハイブリッド シングルキャブ・カーゴ	6,450	2,800	1,650	130	290	11,320	-2,800
ディーゼル ダブルキャブ・カーゴ	8,080	2,800	1,650	130	290	12,950	

*リサイクル預託金が預託済のお車を商品車として譲渡する旧所有者(譲渡人)は、車両価値部分とリサイクル預託金相当額の合計額を新所有者(譲受人)からお受け取りになることにより、リサイクル預託金の返金を受けることができます。詳しくは、取扱販売店におたずねください。

TOYOTA ENVIRONMENTAL CHALLENGE 2050



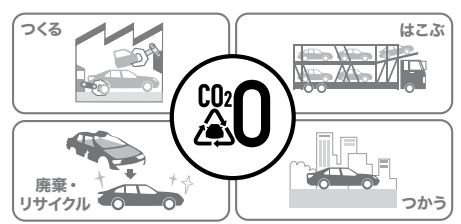
トヨタは、気候変動、水不足、資源枯渇、生物多様性の損失など、地球環境の問題に対し、これまでも広く取り組んできました。今後も環境への取り組みを通じて、SDGsの実現に貢献します。

<https://global.toyota/jp/sustainability/esg/environmental-policy/>



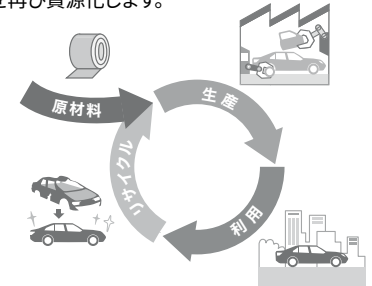
■ カーボンニュートラルの実現

トヨタは、「カーボンニュートラル」の実現のために、「つくる」「はこぶ」「つかう」「廃棄・リサイクル」など、クルマの一生を通して、CO₂排出量を削減する取り組みを進めます。



■ 究極の循環型社会をめざして

トヨタでは、廃棄物を減らし、再利用可能なものは繰り返し使用し、さらに廃棄物を再び資源化します。



■ 人と自然が共生するために

トヨタは、水使用による環境負荷を小さくするとともに、生物の多様性を取り戻すために、自然保全活動の輪を地域・世界とつなぎ、そして未来へつなぐ活動を進めます。

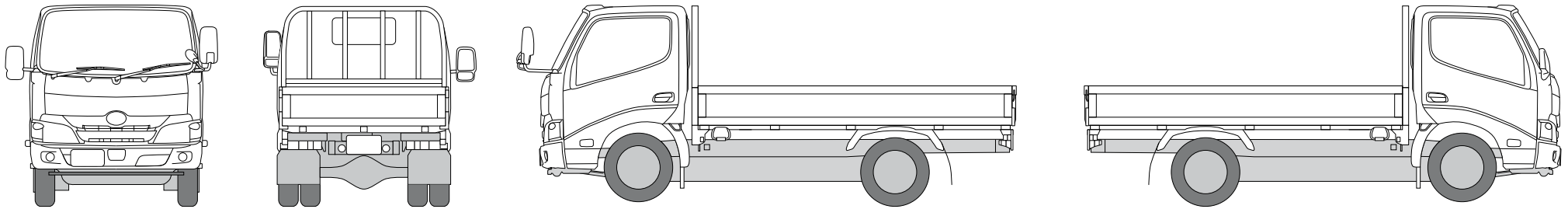


トヨタダイナ環境仕様

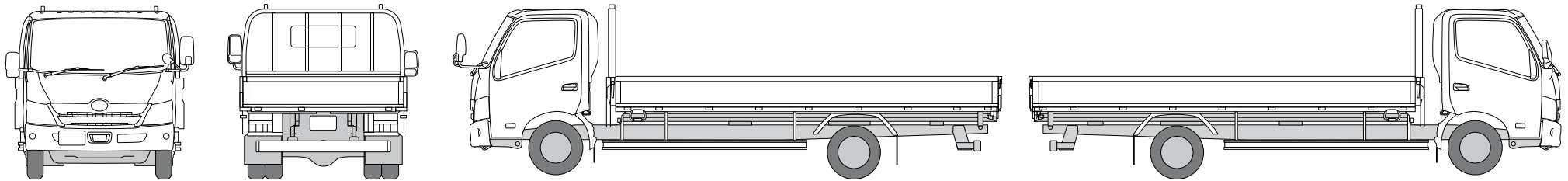
車両		ディーゼル車																		
エンジン型式		DPR-II 搭載車																		
排出ガス記号		2KG-						N04C-WD			2DG-			N04C-VU			ハイブリッド車 N04C-WE			
キャブ幅		標準		ワイド		標準		ワイド	標準		ワイド	標準		ワイド	標準		ワイド			
駆動装置		2WD		2WD		2WD		4WD	4WD		4WD	2WD		ワイド	2WD		ワイド			
変速機		6速MT(RE62)		6速AT(A860E)		6速MT(RE62)		6速AT(A860E)		6速MT(RE62)	5速MT(RE50F)	5速MT(RE50F)	6速MT(RE62)		6速MT(RE62)	6速AMT(RE62)		6速AMT(RE62)		
CO ₂ 排出量*1	車面総重量範囲	最大積載量	1.5トン超	JH25➔ (g/km)	239	242	239	242	253	260	260	-	247	204	204	-	-	-		
			2.0トン以下	JH15➔ (g/km)	246	244	246	244	254	263	263	-	252	215	215	-	-	-		
			2.0トン超	JH25➔ (g/km)	263	269	263	269	-	282	282	270	-	-	231	231	-	-	-	
			3.0トン以下	JH15➔ (g/km)	264	263	264	263	-	282	282	271	-	-	233	233	-	-	-	
			3.0トン超	JH25➔ (g/km)	291	296	291	296	-	-	-	-	-	298	-	-	-	-	257	-
			JH15➔ (g/km)	314	313	314	313	-	-	-	-	-	-	322	-	-	-	-	280	-
7.5トン超	8.0トン以下	-	JH25➔ (g/km)	338	-	338	338	-	-	-	-	341	349	-	-	-	-	-		
			JH15➔ (g/km)	350	-	350	347	-	-	-	357	366	-	-	-	-	-	-	-	
排出ガス	適合規制		平成28年(ポスト・ポスト新長期) 排出ガス規制																	
	試験モード		WHTCモード及びWHSC																	
	認定レベル	CO	(g/kWh)	0.30																
		NMHC	(g/kWh)	0.15																
PM	NOx	(g/kWh)	0.4																	
	PM	(g/kWh)	0.007																	
車外騒音	規制区分		平成28年騒音規制N2A2A						平成28年騒音規制N2A2C			平成28年騒音規制N2A2A			平成28年騒音規制N2A2A					
	車外騒音(近接)		(dB)	85(ダブルキャブは84)	86(ダブルキャブは83)	85	84	85	83(ダブルキャブは85)	85	86	86	84	82						
環境負荷物質削減	冷媒の種類(GWP値*2)/使用量		(g)	HFC-134a(1430*3)/400*4	HFC-134a(1430*3)/500(ダブルキャブは400*5)	HFC-134a(1430*3)/400*4	HFC-134a(1430*3)/400*4	HFC-134a(1430*3)/400	HFC-134a(1430*3)/400	HFC-134a(1430*3)/400	HFC-134a(1430*3)/400	HFC-134a(1430*3)/400	HFC-134a(1430*3)/500							
	環境負荷物質削減		鉛	自工会2006年自主目標達成(1996年比1/4以下*6)																
車室内VOC*8	環境負荷物質使用状況等		水銀	自工会自主目標達成(2005年1月以降使用禁止*7)																
	環境負荷物質使用状況等		カドニウム	自工会自主目標達成(2007年1月以降使用禁止)																
	環境負荷物質使用状況等		六価クロム	自工会自主目標達成(2008年1月以降使用禁止)																
	環境負荷物質使用状況等		六価クロム	自工会自主目標達成(厚生労働省室内濃度指針値以下)																
リサイクル関係	リサイクルし易い材料を使用した部品		鉛	電子基板・電気部品のはんだ、圧電素子(PZTセンサー)等に使用/鉛廃止済み部品: 電着塗料、燃料ホース、パワステ高圧ホース、ホイールバルンサー、電球と点火プラグ、塩ビ・ゴム部品、バルブシート、軸受けなど																
	樹脂、ゴム部品への材料表示		水銀	水銀廃止済み部品: コンビネーションメーター																
リサイクル関係		リサイクルし易い材料を使用した部品	カドニウム	カドミウムの使用無し/カドミウム廃止済み部品: 電気・電子部品のICチップ基板、厚膜ペースト他																
リサイクル関係		リサイクルし易い材料を使用した部品	六価クロム	六価クロムの使用無し/六価クロム廃止済み部品: 金属部品類やボルト・ナット類の防錆目的コーティング他																
リサイクル関係		リサイクルし易い材料を使用した部品	六価クロム	インストルメントパネル、メータークラスター、グラブボックスドア、フロントピラーガーニッシュ、クォータートリムボードなど																
リサイクル関係		樹脂、ゴム部品への材料表示	六価クロム	あり																

*1. 燃料消費率は「主要諸元表」をご覧ください。 *2. GWP Global Warming Potential (地球温暖化係数) *3. フロン法において、トラック用エアコン冷媒は、2029年度以降、環境影響度を製造者等ごとに出荷台数で加重平均した値が目標値150を上回らないことが求められており、HFC-134aは廃棄時には冷媒を回収することが義務付けられており、大気放出は禁止されています。 *4. リヤクーラー付きは750g *5. リヤクーラー付きは850g *6. 1996年乗用車の業界平均1,850g(リサイクル回収ルートが確立されているため鉛バッテリーを除く)。 *7. ナビゲーション等の液晶ディスプレイ、コンビネーションメーター、ディスチャージヘッドランプ、室内蛍光灯(交通安全上必須な部品の極微量使用を除外) *8. VOC: Volatile Organic Compounds (揮発性有機化合物)

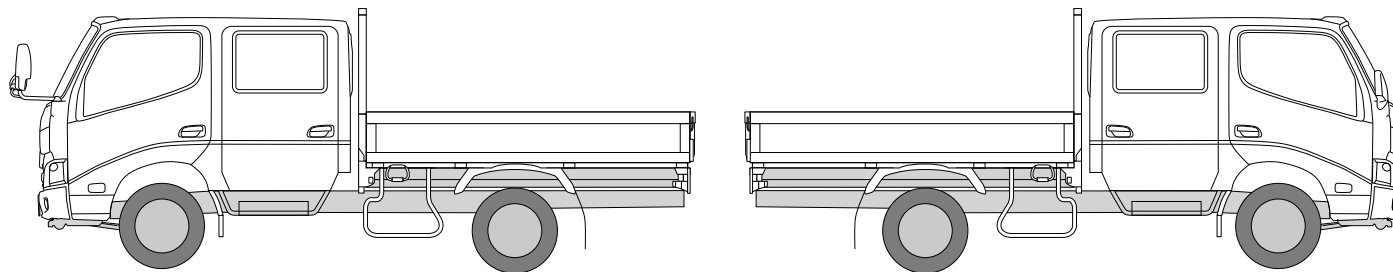
シングルキャブ／標準キャブ／標準デッキ



シングルキャブ／ワイドキャブ／超ロングデッキ



ダブルキャブ／標準キャブ／セミロングデッキ



For Your Life

暮らしの中で、私たちトヨタにできること

クルマ好きが集まる場所

gazoo.com

アフターサービスなら
トヨタサービス
toyota.jp/after_service/

クレジットカードなら

tscubic.com

クルマを借りるなら

www.toyota.co.jp/rent/

スマホ買うなら
 トヨタのau

toyota.jp/information/campaign/pipit/

中古車を買うなら

gazoo.com/U-Car/nintei/index.html

家を建てるなら

www.toyotahome.co.jp

クルマを売るなら
T-39のクルマ買取

www.toyota.jp/akaitori/

マリナーなら
TOYOTA MARINE
www.toyota.co.jp/marine/


■下記のサービス・商品につきましては、一部取り扱わない地域・店舗がございます。

詳しくは! <https://toyota.jp>

発進・加速はゆるやかに。エコドライブに心がけよう。

このカタログに関するお問い合わせは、お近くのダイナ取り扱い販売店または下記のお客様相談センターへ
 トヨタ自動車株式会社 お客様相談センター
 全国共通・フリーコール ☎ 0800-700-7700 オープン時間 365日 9:00 ~ 18:00
 所在地 〒450-8711 名古屋市中村区名駅4丁目7番1号
 本仕様ならびに装備は予告なく変更することがあります。(このカタログの内容は24年10月現在のもの)
 ボディカラーおよび内装色は撮影の条件、ご覧になる印刷物または画面によって実際の色とは異なって見えることがあります。

ベース車両および純正用品については、フォーム/チャット/手話通訳のお問い合わせサービスもご利用いただけます。詳しくはWEBページからご覧ください。



START YOUR IMPOSSIBLE 