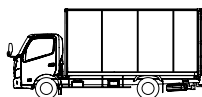


# TOYOTA EXCELLENT CONVERSION SERIES

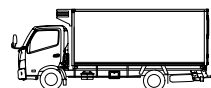


TECSは一般保証3年または6万km

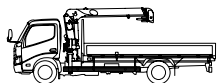
## ***DYNA*** 2.0ton Series



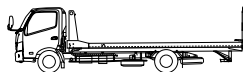
ドライバン



冷凍車・保冷車



荷役省力車



車両運搬車

[View Cars](#)



# 乗る人を選ばない、扱いやすさ。乗る人を守る、安心・安全。



■写真は合成です。

## SAFETY

さまざまな場面での、事故のリスクを低減するために。最先端テクノロジーの数々で支援します。

衝突回避を支援する歩行者対応のプリクラッシュセーフティをはじめ、走行安定性のサポートから、ドライバーへの警告システムまで。事故のリスクを減らす先進の予防安全装備を搭載しました。

### 衝突の回避や衝突時の被害軽減をサポート

▶プリクラッシュセーフティ  
(歩行者[昼夜]・自転車運転者[昼] 検知機能付衝突回避支援タイプ/ミリ波レーダー+単眼カメラ方式)

前方の車両や歩行者(昼夜)、自転車運転者(昼)をミリ波レーダーと単眼カメラで検出。警報ブザーとマルチインフォメーションディスプレイ表示で衝突の可能性を知らせ、ブレーキを踏めなかった場合はプリクラッシュブレーキを作動させ、衝突回避または被害軽減をサポートします。プリクラッシュブレーキは歩行者や自転車運転者に対しては自車が約12~80km/hの速度域で作動し、たとえば、歩行者との速度差が約30km/hの場合には、衝突回避または被害軽減をサポートします。また、車両に対しては自車が約10km/h以上で作動。たとえば、停止車両に対し自車の速度が約50km/hの場合には、衝突回避または被害軽減をサポートします。

■カメラ、レーダーの検知範囲はイメージです。

**2トンシリーズは「セーフティ・サポートカー-S<ベーシック+>」<sup>※</sup>です。**

セーフティ・サポートカー-S<ベーシック+>(サポートカー-S<ベーシック+>)は、政府が交通事故防止対策の一環として普及啓発しているものです。衝突被害軽減ブレーキやペダル踏み間違い時加速抑制機能など安全運転を支援する装置を搭載し、高齢者を含むすべてのドライバーの安全をサポートします。

※プリクラッシュセーフティ・前進誤発進抑制機能・低速衝突被害軽減機能装着車

■安全運転を支援する装置は、あくまで運転を支援する装置です。本機能を過信せず、必ずドライバーが責任を持って運転してください。



■道路状況、車両状態、天候状態およびドライバーの操作状態などによっては、作動しない場合があります。詳しくは取扱書をご覧ください。

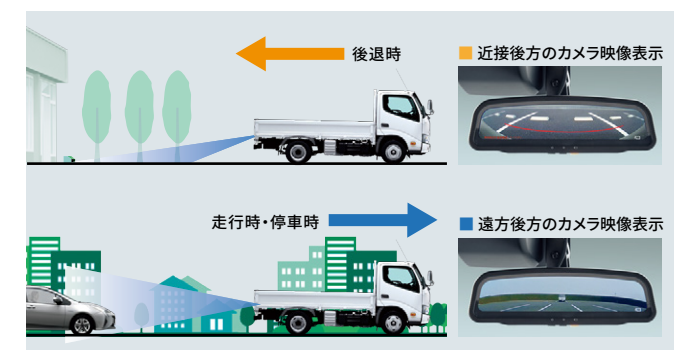
■プリクラッシュセーフティはあくまで運転を支援する機能です。本機能を過信せず、必ずドライバーが責任を持って運転してください。

■数値は社内測定値。

### 目視しにくい後方の安全確認をサポート

#### ▶バックカメラ&デジタルインナーミラー

積荷時などに目視しにくい後方視界を確認するため、バックカメラの映像をモニター搭載のインナーミラーに映し出すシステム。ミラーの電源をONにすると後退時に「近接後方」が表示され、その状態からモニター切り替えスイッチを押すと走行時・停車時に「遠方後方」が表示されるようになります。また、ミラーの電源がOFFの場合も、後退時にはミラー左上画面に車両後方映像が表示され、後退操作の補助として役立ちます。



- カメラが映し出す範囲は限られており、実際より遠く見える場合があります。映像を過信せず、必ず車両周辺の安全を直接確認しながら運転してください。
- LED光源を使用した照明や電光掲示板などが映った場合は、映像がちらつく場合があります。使用状況により、太陽光線や照明等の直接光・反射光がモニターに入ると、モニター映像が見にくくなる場合があります。
- 近接後方、遠方後方のカメラ映像表示はイメージ画像です。車型によって表示画面が異なります。
- イラストはイメージです。

### 夜間の見えやすさ、見られやすさの向上に貢献

#### ▶LEDヘッドランプ&デイトタイムランニングランプ

前方を明るく照射しながら、省電力に寄与するLEDヘッドランプ、被視認性の向上に寄与するLEDデイトタイムランニングランプを採用。また、先行車・対向車への眩惑防止に配慮し、車両姿勢の変化に応じて照射軸を調整できるヘッドランプレベリング機能も装備しています。



写真は標準キャブ

ヘッドランプレベリングスイッチ(マニュアル)

### ヘッドライトの点灯忘れ、消し忘れを防止

#### ▶コンライト(ライト自動点灯・消灯システム)

車外の明るさに応じてヘッドランプなどをオートで点灯・消灯。夕暮れ時やトンネルの続く山道などで便利です。





接近する障害物を検知してアラートでお知らせ

### ▶クリアランスソナー

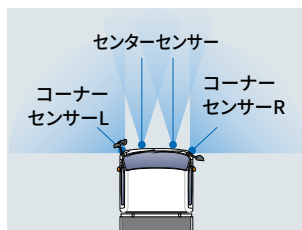
前方障害物との距離が近づくに従い警報音が断続音から連続音に変化。マルチインフォメーションディスプレイ表示とともにドライバーに知らせます。

■クリアランスソナーの検知範囲はイメージです。

#### クリアランスソナー表示



最遠距離 長距離 中距離 近距離

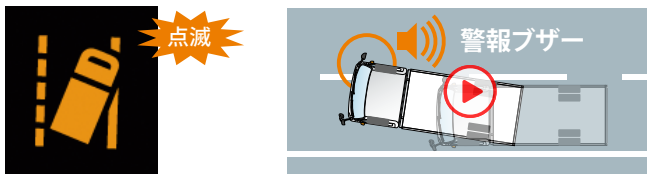


- 前進誤発進抑制機能・低速衝突被害軽減機能は衝突被害軽減ブレーキが働くシステムですが、必ず止まることを約束するものではありません。
- 道路状況、車両状態および天候状態等によっては作動しない場合があります。また、衝突の可能性がなくてもシステムが作動する場合があります。詳しくは取扱書をご覧ください。
- 安全運転を行う責任は運転者にあります。常に周囲の状況を把握し、安全運転に努めてください。
- ソナーの検知範囲、作動速度には限界があります。必ず車両周辺の安全を確認しながら運転してください。
- 運転者自身で前進誤発進抑制機能・低速衝突被害軽減機能の衝突被害軽減ブレーキ制御を試すことはおやめください。

車線逸脱の可能性をドライバーに伝える

### ▶レーンディパーチャーアラート

道路上の白線(黄線)を単眼カメラで認識。ドライバーがウインカー操作を行わずに車線を逸脱した場合、マルチインフォメーションディスプレイの“車線注意”表示と警告ランプの点滅、ブザーによる警報で注意を喚起します。



- 本システムは道路状況、車両状態および天候状態などによっては、ご使用になれない場合があります。詳しくは取扱書をご覧ください。
- レーンディパーチャーアラートはあくまで運転補助機能です。本機能を過信せず、必ずドライバーが責任を持って運転してください。

アクセルを踏み間違えても衝突回避を支援 ▶前進誤発進抑制機能

コンビニなどの壁面ガラスもしっかり検知するソナーセンサーを車両前方に装備。マルチインフォメーションディスプレイ表示と警報音でドライバーに注意を喚起し、アクセルの踏み間違えによる衝突回避を支援します。



低速(10km/h以下)走行での衝突回避を支援 ▶低速衝突被害軽減機能

停車中にブレーキが緩んで車が動き出しても、前方の障害物を検知するとドライバーに注意を喚起。さらに距離が縮まるとエンジンの出力制御とブレーキ制御により衝突回避を支援します。

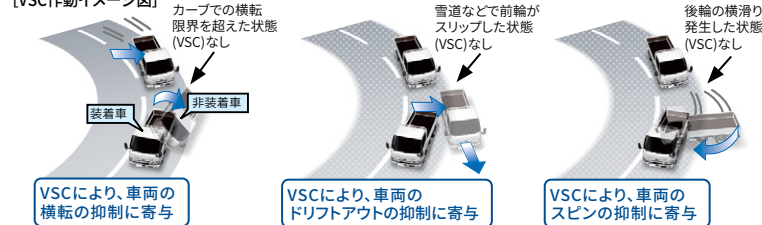


滑りやすい路面などで走行安定性を確保

### ▶VSC<sup>※1</sup>[車両安定制御システム]&TRC<sup>※2</sup>[トラクションコントロール]

VSCは、滑りやすい路面などで車両の横滑りをセンサーが感知し、各輪のブレーキとエンジン出力を制御することで車両の安定性を確保します。TRCは、滑りやすい路面での発進・加速時に駆動輪の空転を抑え適切な駆動力を確保して加速中の直進性、車両安定性をサポートします。

[VSC作動イメージ]



※1.VSC:Vehicle Stability Control ※2.TRC:Traction Control

## PERFORMANCE

独創のクリーンディーゼル技術を中心に、低燃費・省燃費を追求。

高性能触媒DPR-IIやコモンレール式燃料噴射システムなど、クリーンディーゼルテクノロジーを駆使した高性能ディーゼルエンジンを設定。

### Diesel Engine

直列4気筒・インタークーラー付ターボ



N04C-WD	総排気量 4.009L
最高出力(ネット)	110kW(150PS)/2,380.p.m.
最大トルク(ネット)	440N・m(44.9kgf・m)/1,300-2,380.p.m.
N04C-VU	総排気量 4.009L
最高出力(ネット)	132kW(180PS)/2,700.p.m.
最大トルク(ネット)	470N・m(47.9kgf・m)/1,400-2,600.p.m.

ハードな仕事にゆとりで応える、信頼のシャシー。

頑強性と軽量化の高水準な両立で架装時の余裕重量を確保する、フロントハーフボックス/リヤオープンフレームとしたタイプ<sup>※3</sup>を標準キャブ車に採用。また、ワイドキャブ車にはハイレベルな板厚と一体構造で、群を抜く頑強性と架装物への幅広い対応力を発揮する高剛性オープンフレームを採用しています。ともにタフさ、軽さを誇るシャシー構造で、優れた積載性、信頼性を確保しました。



写真はワイドキャブ・ロング・ディーゼル車。ボディカラーはホワイト<058>。

※3.2WD車は接合式、4WD車は一体式。



使えるワイドなバリエーション。

風雨やホコリ、日光などから積荷を守る、  
TECS『ドライバン』シリーズ。



### ■アルミバン ▶ P6

頑強なアルミ製外板を採用。

このような業種におすすめ  
荷物の積み下ろしは、  
人による手作業が中心。

<架装メーカー>  
(株)北村製作所  
トヨタ車体(株)  
(株)トランテックス



### ■リフト付アルミバン ▶ P8

垂直式とスイングアーム式の2タイプをラインアップ。

このような業種におすすめ  
人による手作業が困難な  
重量物の積み下ろしに。

<架装メーカー>  
[リフト装置標準仕様]  
トヨタ車体(株)  
[リフト装置架装オプション仕様]  
(株)北村製作所  
(株)トランテックス



### ■ウイングルーフ ▶ P12

ボディ側面が大きく開閉。

このような業種におすすめ  
フォークリフトを使ったパレットの  
積み下ろし作業も行う。

<架装メーカー>  
(株)トランテックス  
日本フルハーフ(株)





■ **アルミバン 設定車型一覧表**

○:ジャストロー   ●:フルジャストロー   ■:高床

駆動	キャブ	エンジン 最高出力 (ネット)	トランス ミッション	免許区分	(株)北村製作所							(株)トヨタ車体(株)					(株)トランテックス								
					[アルミバン]							[アルミバンS]					[アルミバン]								
					標準 ボディ	セミロングボディ		ロングボディ		超ロング ボディ	標準ボディ	セミロング ボディ	ロングボディ		標準ボディ			セミロング ボディ	ロングボディ			超ロング ボディ			
					2.0t積	2.0t積	3.0t積	2.0t積	3.0t積	2.0t積	1.95t積	2.0t積	2.0t積	2.0t積	3.0t積	1.85t積	2.0t積	3.0t積	2.0t積	1.85t積	2.0t積	3.0t積	3.5t積	3.5t積	
2WD	標準 キャブ	110kW (150PS)	6MT	5.0トン限定 準中型免許	●						●					●									
				準中型免許	●	●	●	●			●									●					
				6AT	5.0トン限定 準中型免許	○●						●				●		●	●						
					準中型免許	○●	●		●			○●	●	●		●	●	●			●	■			
	ワイド キャブ	110kW (150PS)	6MT	準中型免許				●	■	●				●						●	●	■			
			6AT					●	●				●	●					●	●					
4WD	標準 キャブ	110kW (150PS)	5MT	5.0トン限定 準中型免許						●				●											
				準中型免許	●			●			●		●												
	ワイド キャブ	110kW (150PS)	5MT	準中型免許															●						
諸元表掲載ページ					▶ 諸元P2~3							▶ 諸元P4~5					▶ 諸元P6~7								

■ **リフト付アルミバン 設定車型一覧表**

●:フルジャストロー

■ **ウイングルーフ 設定車型一覧表**

●:フルジャストロー   ■:高床

駆動	キャブ	エンジン 最高出力 (ネット)	トランス ミッション	免許区分	(株)トヨタ車体(株)					
					[スライドリフト スマートイ]			[パレット車]		
					標準 ボディ	ロングボディ		標準 ボディ	ロングボディ	
					2.0t積	2.0t積	3.0t積	2.0t積	2.0t積	3.0t積
2WD	標準 キャブ	110kW (150PS)	6MT	準中型免許	●	●		●		
					6AT	●	●		●	●
	ワイド キャブ	110kW (150PS)	6MT			●		●		
			6AT			●	●		●	●
諸元表掲載ページ					▶ 諸元P8			▶ 諸元P9		

駆動	キャブ	エンジン 最高出力 (ネット)	トランス ミッション	免許区分	(株)トランテックス							日本フルハーフ(株)	
					[ウイングルーフ]							[ウイングルーフ]	
					ロングボディ			超ロングボディ		超超 ロング ボディ	ロング ボディ	超ロング ボディ	
					2.0t積	3.0t積	3.5t積	2.0t積	3.0t積	3.7t積	3.0t積	3.5t積	
2WD	ワイド キャブ	110kW (150PS)	6MT	準中型免許	●	●	●		●		●	●	
			6AT		●	●		●					
		132kW (180PS)	6MT	中型免許						■			
諸元表掲載ページ					▶ 諸元P10							▶ 諸元P11	

※オプション装着や荷台架装などの結果、最大積載量が減少することがあります。詳しくは諸元表をご参照の上、販売店におたずねください。

TECS設定車型以外でのボディ架装にも対応しています。詳しくは販売店にお問い合わせください。

# アルミバン

## 風雨やホコリ、日光から大切な積荷を守るアルミバンシリーズ。

### 架装メーカー：(株)北村製作所／アルミバン

- 軽量かつ剛性と耐久性に優れたアルミコルゲートバンは、雨やホコリからお客さまの大切な積荷を守り、汚れも目立ちにくいため清潔感をアピールできます。
- 作業効率を高めるテールゲートリフター各種を架装オプションでご用意しました。あらゆる業種に対応する、最適な荷役運搬が可能です。



車型番号

**A14** Photo: アルミバンワイドキャブ・ロングボディ・フルジャストロー (2KG-XZU710-VNABXG)

※車型とオプションの組み合わせによっては、樹脂フェンダーがスチールフェンダーに変わる場合があります。

### 架装メーカー：トヨタ車体(株)／アルミバンス

- 荷室の外板には、清潔感とスマートさを演出するフラットな白色カラーアルミを採用。社名やイラストなども自由にデザインできます。アルミコルゲート外板も架装オプションでご用意しました。
- 樹脂材をアルミでサンドイッチした複合材を採用し、頑強で耐久性に優れたボディを実現しています。



車型番号

**B3** Photo: アルミバンス 標準キャブ・標準ボディ・フルジャストロー (2KG-XZU605-VTADXG)

※ワンタッチ式左先開きバックドア、ワンタッチスライド式左サイドドア、サイドステップは架装オプション。

### 架装メーカー：(株)トランテックス／アルミバン

- ルーフ骨材「L」型やリヤドア大型プレスヒンジなどを標準採用し、ボディ剛性を高めました。長く安心してお使いいただけます。
- 荷台後方にアシストグリップと幅広リヤステップを架装オプション設定しました。荷台への昇降が安全かつスムーズに行えます。



車型番号

**C12** Photo: アルミバンワイドキャブ・ロングボディ・フルジャストロー (2KG-XZU710-WHABZG)

※スライド式左サイドドア、路肩灯、輪止めは架装オプション。

#### 荷室内寸法(単位:mm)

		荷室内寸法(有効寸法)			リヤ開口部		車型番号
		長さ	幅	高さ	幅	高さ	
標準キャブ	標準ボディ	3,170	1,800	2,155 (2,130)	2,075	2,065	A1 ~ A7
	セミロングボディ	3,730					A8 ~ A10
	ロングボディ	4,530					A11 ~ A13
ワイドキャブ	ロングボディ	2,095	2,065	A14 ~ A17			
	超ロングボディ			5,090	A18		

#### 荷室内寸法(単位:mm)

		荷室内寸法(有効寸法)			リヤ開口部		車型番号
		長さ	幅	高さ	幅	高さ	
標準キャブ	標準ボディ	3,085	1,780	2,100 (2,055)	1,750	2,015	B1 ~ B7
	セミロングボディ	3,685					B8
	ロングボディ	4,485					B9 B10
	ワイドキャブ	2,080					B11 ~ B13

#### 荷室内寸法(単位:mm)

		荷室内寸法(有効寸法)			リヤ開口部		車型番号
		長さ	幅	高さ	幅	高さ	
標準キャブ	標準ボディ	3,200	1,790	2,155 (2,125)	1,765	2,060	C1 ~ C4
	セミロングボディ	3,800					C5 ~ C7
	ロングボディ	4,500					C8 ~ C11
ワイドキャブ	ロングボディ	2,100	2,075	C12 ~ C16			
	超ロングボディ			5,200	C17		



※表中の車型番号は主要諸元表の車型番号と対応します。また、( )内の数値は、有効寸法となります。細部寸法は、部位・突起物および装着するものにより変わることがあります。詳しくは販売店におたずねください。



# アルミバン

## 標準仕様一覧表

◇ 架装オプション設定

車種		(株)北村製作所	トヨタ車体(株)	(株)トランテックス
		[アルミバン]	[アルミバンS]	[アルミバン]
外板	ルーフ	アルミ平板	アルミ平板	アルミ平板
	フロント	アルミ平板	カラーアルミ(白)	アルミ平板
	サイド	アルミコルゲート	カラーアルミ(白)	アルミコルゲート
	バックドア	アルミ平板	カラーアルミ(白)	アルミ平板
バックドア	形状	左先開き観音扉 	左先開き観音扉 	左先開き観音扉 
	ヒンジ	アルミ製3対6個	スチール製3対6個	スチール製3対6個
	ロックバー	2本カンヌキ・ワンタッチロック(キー付)	2本カンヌキ・ワンタッチロック(キー付)	2本カンヌキ・ワンタッチロック(キー付)
	270°ストッパー	あり(フタ付)	あり(フタ付)	あり
	内張り	フロント	耐水合板	耐水合板
サイド	耐水合板	耐水合板	耐水合板	
バックドア	ガルバニウム鋼板	ガルバニウム鋼板	ガルバニウム鋼板	
フロア張り	竹集成材		シャーマン合板	アピトン合板
	スチール製固定式(上面縞板張り)			
外装	リヤステップ			

※スライドリフト スマーティは格納式  
 ※パレット車には設定なし

車種		(株)北村製作所	トヨタ車体(株)	(株)トランテックス
		[アルミバン]	[アルミバンS]	[アルミバン]
警報装置	半ドア警告ランプ	◇	あり ※パレット車はサイドドア選択時 サイドドアのみ	◇
	半ドア警告ブザー	—	◇	—
	非常警報ブザー ※写真は非常警報ブザーおよびルームランプのスイッチ部です。	別ホーン追加方式 [スイッチは庫内左後方に取付] 	別ホーン追加方式 [スイッチは庫内左後方に取付] 	別ホーン追加方式 [スイッチは庫内左後方に取付] 
ルームランプ (庫内スイッチ付)	角型LED灯×2個 (標準ボディ車は1個)		角型白熱灯 20W×2個 (標準ボディ車は1個)	
	LED灯(オレンジ) 前後各1対4個 ※写真はフロント		LED灯(フロントオレンジ・リヤ黄色) 前後各1対4個 ※写真はリヤ	
電装品	トップマーカールームランプ			
	LED灯(黄色) 前後各1対4個		白熱灯(黄色) 前後各1対4個	
その他	サイドマーカールームランプ			
	テールランプ	埋込式(セミロングボディ/ロングボディ)、 吊下式(標準ボディ)	吊下式	吊下式
	リヤフェンダー	樹脂製	スチール製	樹脂製

# リフト付アルミバン (リフト装置:架装オプション仕様)

●架装オプションの組合せにより、用途に合わせたカスタマイズが可能です。

## 垂直式、スイングアーム式など、さまざまなリフト装置を架装オプション(架装メーカー装着)設定しています。

架装メーカー：(株)北村製作所



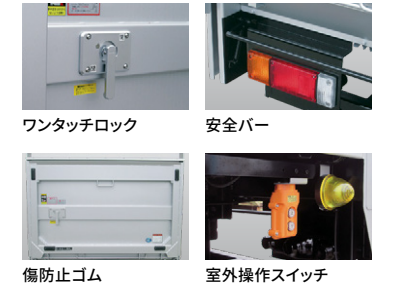
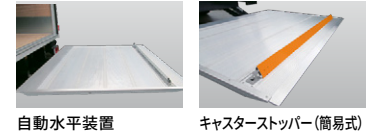
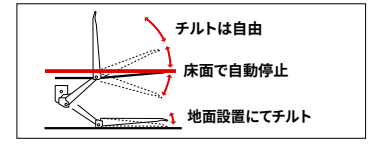
●スイングアーム式リフト  
リフトテーブルの自動水平機能を搭載。また、テーブルチルト(首振り)機能により、ボディ床面とプラットフォームとの段差を解消します。



●垂直式リフト  
テーブル有効寸法(長さ)は950mm。クラス最大のリフトテーブルに荷役物転落防止の簡易式キャストーストッパーの装着が可能です。



●垂直引き出し式リフト  
手動引き出し式のテーブルは、先端部が傾斜して地面に接地する“チルト”機能付。また、先端部には折り畳み式の傾斜板を採用しています。



リフト装置の適応車型

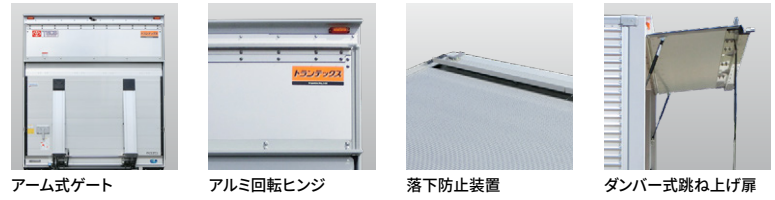
リフト種類	スイングアーム式*3		垂直式*3		垂直引き出し式*3*5	
	標準ボディ	リフト能力	標準ボディ	リフト能力	標準ボディ	リフト能力
標準キャブ	標準ボディ	A1 ~ A5 *1*2*4	A1 ~ A5 *1*4	600kg	A1 ~ A7 *1*2*4*6	800kg
	セミロングボディ	A8 ~ A10	A8 ~ A10		A10 *7	
	ロングボディ	A11 ~ A13 *4	A11 ~ A13	1,000kg	A11 ~ A13 *4	
ワイドキャブ	ロングボディ	A14 ~ A17 *4	A14 ~ A17	600kg	A14 ~ A16	600kg
	超ロングボディ	A18	A18		—	

\*1.車両総重量5t未満車は、積載に注意してください。ジャストロー系は設定不可となります。 \*2.ボディ長が3,440mmまたは3,490mmに延長されます。セットオプションで延長代を加算してください。  
 \*3.車型やボディ仕様によっては、大幅な減トンになります。 \*4.4WD車はスベアタイヤ積込になります。 \*5.リフト取付のため床面上高のかさ上げが必要になり、その分全高が高くなる場合があります。  
 \*6.垂直引き出し式のA1~A4は、リーフハード強化(超強化)サスペンションを選択してください。 \*7.垂直引き出し式のA8、A9は最低地上高が低いため対応不可となりましたが、TECS設定車型以外の3tシャシーでの対応は可能です。  
 (注)リフト付車の開口寸法はリフト無し車より減少します。 ●リフト装置につきまして、詳しくは販売店におたずねください。

架装メーカー：(株)トランテックス



●スイングアーム式リフト  
重量物やカゴ台車の運搬に最適なスイングアーム式リフト。ガスダンパーによる跳ね上げ式扉を採用し、ワイドで奥行きのあるテールゲートには落下防止のためのサイドアングルと飛び出し式ストッパーを設定しています。



アーム式ゲート アルミ回転ヒンジ 落下防止装置 ダンパー式跳ね上げ扉

リフト装置の適応車型

リフト種類	スイングアーム式* <sup>A</sup>	リフト能力	
標準キャブ* <sup>C</sup>	標準ボディ* <sup>B</sup>	C1 ~ C4	1,000kg
	セミロングボディ	C5 ~ C7	
	ロングボディ	C8 ~ C11	
ワイドキャブ	ロングボディ	C12 ~ C16	1,000kg
	超ロングボディ	C17	

\*A.シャシー改造:スベアタイヤキャリア移設やリヤステップレス対応とセット装着になります。3トン車以下のシャシーで総重量7トンを超える場合は反射板の取付が必要になります。  
 \*B.標準ボディで選択時は、荷室延長とセットになります。ベース車メーカーオプション:リヤ強化サスペンションを選択願います(必須)。  
 \*C.標準キャブはテールゲート用小型テールランプとセット装着になります。  
 ※サイドアングルは別オプションとなります。 ●リフト装置につきまして、詳しくは販売店におたずねください。



## リフト付アルミバン (リフト装置:標準仕様)

人による手作業が困難な、重量物の積み下ろし作業をサポートします。

- 重量物の積み下ろしに便利な床下スライド格納式リフト、バックドア兼用リフトをアルミバンSに装備しました。
- リフトには重量物や背高物の積み下ろしに適した、横揺れが少ない垂直昇降式を採用。リフト能力800kgもオプション設定しています。

スライドリフト スマーティ、パレット車の  
主な標準仕様についてはアルミバンSをご覧ください。

架装メーカー：トヨタ車体(株) / スライドリフト スマーティ &lt;床下スライド格納式リフト&gt;



車型番号

**B14** Photo:アルミバンS スライドリフト スマーティ  
標準キャブ・標準ボディ・フルジャストロー (2KG-XZU605-VTAGXG)

※90°開きストップバー、スライド式左サイドドア、サイドステップ、プラットフォームキャスターストップバーは架装オプション。

架装メーカー：トヨタ車体(株) / パレット車 &lt;バックドア兼用リフト&gt;



車型番号

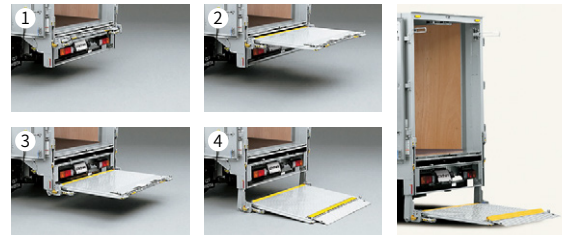
**B24** Photo:アルミバンS パレット車  
ワイドキャブ・ロングボディ・フルジャストロー (2KG-XZU710-VTAIXG)

※ベンチレーターサイド固定式、リフト能力(800kg)、プラットフォームキャスターストップバーは架装オプション。

## 標準リフト仕様

リフト能力	600kg	
プラットフォーム寸法 (mm)	標準キャブ	長さ(導板長さ) 1,100 (240) 幅 1,610
	ワイドキャブ	長さ(導板長さ) 1,100 (240) 幅 1,910
昇降時間(秒)	4~11	
スイッチ	リモコン	
動力	電動モーター駆動式油圧ポンプ	

■リフトはコンパクトに格納でき、格納状態でバックドアの開閉も可能です。



※プラットフォームキャスターストップバーは架装オプション。

## 標準リフト仕様

リフト能力	600kg	
プラットフォーム寸法 (mm) [長さ(プラットフォーム+テーパー部) × 幅]	標準キャブ	1,220 (980+240) × 1,795
	ワイドキャブ	1,220 (980+240) × 2,095
昇降時間(秒)	4~11	
スイッチ	リモコン	
動力	電動モーター駆動式油圧ポンプ	



※プラットフォームキャスターストップバーは架装オプション。

## 荷室内寸法(単位:mm)

	荷室内寸法(有効寸法)	リヤ開口部		車型番号			
		長さ	幅		高さ		
標準キャブ	標準ボディ	3,285 (3,220)	1,780	1,900 (1,855)	1,685	1,775	B14 B15
	ロングボディ	4,585 (4,520)					B16 B17
ワイドキャブ	ロングボディ	2,080	2,000 (1,950)	1,985	1,875	B18~B20	

## 荷室内寸法(単位:mm)

	荷室内寸法(有効寸法)	リヤ開口部		車型番号			
		長さ	幅		高さ		
標準キャブ	標準ボディ	3,100	1,780	1,900 (1,855)	1,670	1,805	B21 B22
	ロングボディ						B23
ワイドキャブ	ロングボディ	4,400	2,080	2,000 (1,950)	1,970	1,905	B24~B26

※表中の車型番号は主要諸元表の車型番号と対応します。また、( )内の数値は、有効寸法となります。細部寸法は、部位・突起物および装着するものにより変わることがあります。詳しくは販売店におたずねください。

# アルミバン リフト付アルミバン (リフト装置:標準仕様)

## 架装主要装備一覧表

■架装オプションには同時装着される装備や同時装着不可となる装備があります。また、装着することにより重量や寸法が変わり、最大積載量や荷室内有効寸法が減少する場合があります。その他、取付条件が変更となる場合もありますので、下記装備一覧表の※印をご確認の上、詳細につきましては販売店におたずねください。

架装標準装備 架装オプション (架装メーカー装着)

装備	車種	アルミバン			リフト付アルミバン (リフト装置:標準仕様)	
		(株)北村製作所	トヨタ車体(株)	(株)トランテックス	トヨタ車体(株)	
		[アルミバン]	[アルミバンS]	[アルミバン]	[スライドリフトスマーティ]	[パレット車]
1	荷室内寸法	荷室高変更 ※1				
2		荷室長変更 ※1	※2			
3		荷室幅変更 ※1				
4	外板変更	アルミコルゲート	※1			※1
5		ホワイトアルミ平板		ルーフはアルミ平板		
6		ワンタッチ式左先開き (非常用ハンドル)	※4			
7		ワンタッチ式両先開き (非常用ハンドル)	※4			
8		3枚ドア 外カンヌキ式 (中扉右先開き)	※3	※1		
9		4枚ドア 中央左先開き (ワンタッチキー付)				
10		シャッター式 ※4	※3	※1※3		
11		左先開きから右先開きに変更				
12		テールゲート用はね上げドア (テールゲートリフター選択時のみ)	※1			
13		フォールディング式	※4			
14	バックドア	切替レバー式	ステー式 ※3	切替式 ※3	ステー式	
15		丸棒式	丸棒式	丸棒式		
16		90°開きストッパー (簡易型) ※3				
17		非常解除付ワンタッチキー				
18		ドアヒンジ 1対増し (計4対8個)				
19		ドアヒンジ ステンレス製に変更				
		ドアフレーム部にスチール丸棒式アシストグリップ 1対追加		※3		
20		ワンタッチスライド式 ※4		※1※3※5 ワイドキャブ		※1
21		イージークローザー (左スライド式ドアのみ) ※3				
22	サイドドア (左)	ロックバースライド式	※4	ワイドキャブ ※1		
23	オープン式	後ヒンジ ※4		前ヒンジ		
		前ヒンジ ※4		前ヒンジ		前ヒンジ ※4
24		右側に変更				
25		右側に追加	※1※4	※1※3※5		※1※4

装備	車種	アルミバン			リフト付アルミバン (リフト装置:標準仕様)	
		(株)北村製作所	トヨタ車体(株)	(株)トランテックス	トヨタ車体(株)	
		[アルミバン]	[アルミバンS]	[アルミバン]	[スライドリフトスマーティ]	[パレット車]
26	ステッピング	リヤステップ (オプションタイプ)	強化型 (標準ボディのみ)	集配型スチール製 ※1		
		スチール製編板 ※1 ※サイドア選択時は標準装備	アルミ編板	アルミ編板 (黄色) ※1		アルミ編板
27		サイド固定式ステップ左				
28		サイド固定式ステップ右	スチール製編板 ※1 ※サイドア選択時は標準装備	アルミ編板	アルミ編板 ※1	アルミ編板
29	窓ガラス	フロントパネル	中央1個・ガードあり	左右2個・ガードあり		左右2個・ガードあり
30		バックドア	左右2個・ガードあり ※1			左右2個・ガードあり
31	フロア	竹集成材	14mm厚		17mm厚 ※1	
32		ニス塗り追加				
33		スチール製	垂鉛引き1.6mm厚	垂鉛引き1.6mm厚	2.3mm厚	垂鉛引き1.6mm厚
34		アルミ編板	2.0mm厚	2.5mm厚	2.5mm厚	
35		ステンレス製フラット	1.0mm厚/1.2mm厚	1.5mm厚	1.5mm厚	1.5mm厚
36		アカシアフローリング (ニス塗り) + アンダーシート (ガルバニウム鋼板)		18mm厚		18mm厚
37		アビトンフローリング + アンダーシート				
38		垂鉛引き鉄板	垂鉛引き鉄板	ガルバニウム鋼板	樹脂シート追加	ガルバニウム鋼板
39		水抜き穴フロント2個 ※1				
40		床レール埋込み2本	※4	フロアかさ上げ ※1※3※4	フロアかさ上げ ※1	
41	床レール用機器 本体1セット2本	1,000kg用 ※4	2,500kg用	1,500kg用		
42	内張り	耐水合板 (ルーフ)				
43		化粧合板 (フロント・サイド)				
44		化粧合板 (ルーフ)				
45	荷室ガード	フロント・サイド三方 下部スチール製 (1.6mm厚)	垂鉛引きH300mm	垂鉛引きH350mm	H300mm	垂鉛引きH350mm
		フロント・サイド三方 下部ステンレス製 (1.5mm厚)	H300mm	H350mm	H300mm	H350mm
		フロント・サイド三方樹脂製 (15mm厚)	H100mm ※1	H100mm	H100mm ※4	H100mm
46		フロント・サイド	(+ルーフ) 25mm厚・発泡スチロール ※1	30mm厚・スチレン	(+ルーフ・フロア) 30mm厚・発泡スチロール	30mm厚・スチレン
47		ルーフ ※1	25mm厚・発泡スチロール ※2	30mm厚・スチレン	30mm厚・発泡スチロール	30mm厚・スチレン
48	ベンチレーター	固定式	フロント	2個	2個	2個
49		サイド		2個 (右前・左後) / 4個 (左右前後) ※1	4個 (左右前後)	2個 (右前・左後) / 4個 (左右前後) ※1
50		開閉式	フロント	1個 (カバー付)	2個 (カバー付)	2個 (カバー付)
51		サイド		1個	2個 (右前・左後) ※1	2個 (右前・左後) ※1
52		リヤ		1個		

※1 装着には条件があります。 ※2 同時装着される装備があります。 ※3 同時装着不可となる装備があります。 ※4 重量または寸法が変更となります。 ※5 他の機能・性能に影響があります。

●「架装オプション」はご注文時に申し付けます。架装メーカーの工場では装着するため、ご注文後はお受けできませんのでご了承ください。 ●架装オプションの保証期間は、3年または6万kmのいずれか早いほうが適用されます。 ●上記以外の架装オプションにつきましては、販売店におたずねください。



# アルミバン リフト付アルミバン (リフト装置:標準仕様)

## 架装主要装備一覧表

■架装オプションには同時装着される装備や同時装着不可となる装備があります。また、装着することにより重量や寸法が変わり、最大積載量や荷室内有効寸法が減少する場合があります。その他、取付条件が変更となる場合もありますので、下記装備一覧表の※印をご確認の上、詳細につきましては販売店におたずねください。

架装標準装備 架装オプション (架装メーカー装着)

装備	車種	アルミバン			リフト付アルミバン (リフト装置:標準仕様)		
		(株)北村製作所	トヨタ車体(株)	(株)トランテックス	トヨタ車体(株)		
		[アルミバン]	[アルミバンS]	[アルミバン]	[スライドリフト スマート]	[パレット車]	
55	ラッシンググレー (両サイド/フロント) ※1※4	露出式	半埋込式 ※3	半埋込式	半埋込式 ※3		
56		埋込式	完全埋込式 ※3	完全埋込式	完全埋込式 ※3		
57		十字型ラッシンググレー (両サイド/フロント) ※1※4	露出式	半埋込式 ※3	半埋込式		
58		埋込式	完全埋込式 ※3	完全埋込式			
59	緊締装置	ラッシング	バックル式	中荷重	軽荷重		
60		ベルト	ラチェット式	中荷重/重荷重	重荷重		
61		ラッシングビーム(アルミ製角型)			重荷重用		
62		ロープ フック	壁埋込式	※1		※1	
63			壁直付け				
64	床埋込式		※1		※1		
65	荷室内台車固縛装置	※1					
66	ルームランプ	角型白熱灯(20W)追加					
67		LED灯2個に変更(標準ボディは1個)					
68		LED灯追加	1個追加	個数は任意	1個追加	個数は任意	
69		LED灯(高輝度)追加/変更					
70		作業灯(白熱灯35W)1個			※1		
71	灯具類	埋込式テールランプ	標準ボディのみ	大型リヤスカートとセット	※1※3		
72		LEDテールランプに変更		吊下式			
73		後部トップマーカーランプを赤色 LEDストップランプ兼用タイプに変更			※3		
74		サイドマーカーランプ追加(1対2個)	LED灯	白熱灯、ロングボディのみ	白熱灯/LED灯 ※1	白熱灯、ロングボディのみ	
75		路肩灯(白熱灯・1対2個)	23W	25W ※1※3	25W ※1	25W ※1※3	
76	サイドフラッシャーランプ (1対2個)	白熱灯・棒状	白熱灯、ロングボディのみ	白熱灯・大型車用	白熱灯、ロングボディのみ		
77	ロッカ ドア	電磁ドア	ワンタッチ式バックドア				
78		ロック ※1	スライド式サイドドア ※3				
79	垂直式 リフト	リフト能力600kg	観音扉タイプ/ 扉兼用タイプ ※2	※3※4			
80			リフト能力800kg	※3※4			
81	垂直 引き出し リフト	リフト能力600kg	観音扉タイプ、 キャスターストッパー付				
82			リフト能力800kg	観音扉タイプ、 キャスターストッパー付			
83	リフト 装置 ※1	垂直式 リフト装置	庫内リモコンスイッチ 追加	※リフト装置選択時は コード付が標準装備 ※2	※3	※3	
84			ラジコンスイッチ追加	※3		※3	
85			表面縞鋼板	※リフト装置選択時は標準装備			
86		表面平鋼板					
87		キャスター ストッパー		※4	※4	※4	
88	フラット ホーム	延長L=1,000 リフト能(500kg)					
89			125mm延長	※4		※5	
90			導板 (後方ヒンジ式)				

装備	車種	アルミバン			リフト付アルミバン (リフト装置:標準仕様)		
		(株)北村製作所	トヨタ車体(株)	(株)トランテックス	トヨタ車体(株)		
		[アルミバン]	[アルミバンS]	[アルミバン]	[スライドリフト スマート]	[パレット車]	
91	スイング アーム式 リフト	リフト能力650kg ※2	観音扉タイプ/ 扉兼用タイプ、 アルミ製、 キャスターストッパー付				
92		リフト能力1,000kg	アルミ製/ スチール製、 キャスターストッパー、 ラジコンスイッチ付 ※2	観音扉タイプ/ 扉兼用タイプ、 アルミ製/スチール製 キャスターストッパー、 ラジコンスイッチ付			
93	リフト 装置 ※1	スイング アーム式 リフト装置	庫内リモコン スイッチ追加	※リフト装置選択時は コード付が標準装備 ※2			
94			庫外リモコンスイッチ (コードリモコン付)追加				
95		ブラット ホーム	キャスター ストッパー分割式				
96			ブラットホーム 延長	※4			
97			サイドストッパー				
98	バック ランプ	生花・園芸パッケージ ※内容につきましては 販売店におたずねください					
99	警報 装置	半ドア警告ランプ	※1	バックドアのみ		※サイドドア選択時 は標準装備 ※1	
100		半ドア警告ブザー	※1				
101	その 他	導風板	クリーム色 (ウインザーZ)	白色(標準タイプ/ スタイリッシュタイプ) ※1	クリーム色 (ウインザーZ) ※1	白色 (標準タイプ/スタイリッシュタイプ) ※1	
102		導風板キャブ同色塗装					
103		D型バンパーゴム(中央2個)		※3	※3		
104		大型リヤスカート	※3				
105		輪止め (本体2個+搭載用ブラケット)		※1	黒色/黄色 ※1	※1	
106		タイヤチェーン掛け(1個)		※1	※1		
107		リヤコンピランプ防雪ガード		※3			
108		積雪用ルーフ補強					
109		サイドバンパー ステンレス製丸パイプ2段に変更			※1		
110		フェンダー ステンレス製に変更					
111	最後部泥除け			※1			
112	特別塗装 メーカー設定色以外(キャブ、導風板)						

※1.装着には条件があります。 ※2.同時装着される装備があります。 ※3.同時装着不可となる装備があります。 ※4.重量または寸法が変更となります。 ※5.他の機能・性能に影響があります。

●「架装オプション」はご注文時に申し受けます。架装メーカーの工場では装着するため、ご注文後はお受けできませんのでご了承ください。 ●架装オプションの保証期間は、3年または6万kmのいずれか早いほうが適用されます。 ●上記以外の架装オプションにつきましては、販売店におたずねください。

# ウイングルーフ

フォークリフトを使ったパレットの積み下ろし作業に最適。

架装メーカー：(株)トランテックス／ウイングルーフ

- アオリの外側にウイング開閉スイッチを設置。アオリを倒した状態でもウイングの開閉操作が可能です。
- 1クラス上の荷室長を確保した超ロングボディもラインアップ。輸送の効率化を実現します。



車型番号  
D7

Photo:ウイングルーフ  
ワイドキャブ・超ロングボディ・フルジャストロー  
(2KG-XZU722-WHANXH)

※LED灯、集配型スチール製リヤステップは架装オプション。  
(写真はリヤステップのオプション選択により、  
大型反射板がバックドア取付に変更されています)



荷室内寸法 (単位:mm)

		荷室内寸法(有効寸法)			リヤ開口部		車型番号
		長さ	幅	高さ	幅	高さ	
ワイドキャブ	ロングボディ	4,420	2,100	2,110 (2,060)	2,060	1,980	D1 ~ D5
	超ロングボディ	5,070					D6 D7
	超超ロングボディ	5,520					D8

架装メーカー：日本フルハーフ(株)／ウイングルーフ

- ウイング開閉はスイッチ操作による電動油圧式。フォークリフトを使った側方からの荷役作業に最適です。
- 豊富な架装オプションで用途と積荷に合わせて仕様をカスタマイズすることができます。



車型番号  
E2

Photo:ウイングルーフ  
ワイドキャブ・超ロングボディ・フルジャストロー  
(2KG-XZU722-VAANXJ)



荷室内寸法 (単位:mm)

		荷室内寸法(有効寸法)			リヤ開口部		車型番号
		長さ	幅	高さ	幅	高さ	
ワイドキャブ	ロングボディ	4,365	2,095	2,240 (2,240)	1,965	2,130	E1
	超ロングボディ	5,015					E2

※表中の車型番号は主要諸元表の車型番号と対応します。また、( )内の数値は、有効寸法となります。細部寸法は、部位・突起物および装着するものにより変わることがあります。詳しくは販売店におたずねください。

# ウイングルーフ

標準仕様一覧表

車種		(株)トランテックス	日本フルハーフ(株)
		[ウイングルーフ]	[ウイングルーフ]
外板	ウイング	アルミコルゲート	アルミコルゲート
	アオリ	段付アルミブロック 高さ:600mm	アルミ押し出し材 高さ:500mm
	バックドア	アルミ平板	アルミ平板
バックドア	形状	左先開き観音扉	左先開き観音扉
	ヒンジ	スチール製3対6個	アルミ製3対6個
	ロックバー	2本カンヌキ・ワンタッチロック (左側キー付)	2本カンヌキ・ワンタッチロック (左側キー付)
内張り	フロント	スチール平板(外板兼用)	スチール平板(外板兼用)
	アオリ	耐水合板	耐水合板
	バックドア	ガルバニウム鋼板	ガルバニウム鋼板
フロア張り		竹集成材 +樹脂製アンダーシート	竹合板
外装	リヤステップ	リヤバンパー一体 (上面滑り止め付)	法規リヤバンパー +ステップバンパーアルミ編板張り
	ウイングロック/ アオリ掛け金	スプリング式ロック 前後各1対2個	スチール製(薄型アオリ用) 前後各1対2個

車種		(株)トランテックス	日本フルハーフ(株)
		[ウイングルーフ]	[ウイングルーフ]
緊締装置		床面ロープフック (引き出し鳥居型4対8個)	床面ロープフック (引き出し鳥居型3対6個)
非常警報ブザー		ウイング開放警告ランプ +警報ブザー	ウイング開放警告ランプ +警報ブザー
ウイング開閉スイッチ		防水型固定式・ボディ後部左右	防水型固定式・ボディ後部左右
キャブ内ウイング操作スイッチ		パイロットランプ付	パイロットランプ付
ルームランプ		白熱灯 20W×3個	LED灯 6.8W×2個
トップマーカーランプ		LED灯(橙色) 前後各1対4個	LED灯(橙色) 前後各1対4個
サイドマーカーランプ		白熱灯(黄色) 前後各1対4個	LED灯(黄色) 前後各1対4個
トップマーカーランプ・ サイドマーカーランプ		テールランプ連動	連動スイッチ
路肩灯		白熱灯1対2個	白熱灯1対2個
その他	リヤフェンダー	スチール製	樹脂製
	泥除け	EVA製黒	EVA製黒
	大型反射板	超超ロング	超ロング

架装主要装備一覧表

■架装オプションには同時装着される装備や同時装着不可となる装備があります。また、装着することにより重量や寸法が変わり、最大積載量や荷室内有効寸法が減少する場合があります。その他、取付条件が変更となる場合もありますので、下記装備一覧表の※印をご確認の上、詳細につきましては販売店におたずねください。

車種		(株)トランテックス	日本フルハーフ(株)
		[ウイングルーフ]	[ウイングルーフ]
1	荷室内寸法 荷室高変更		※1
	2 アルミ型材ドア(観音扉左先開き)外板白		
	3 テールゲート用はね上げドア	※1	
	4 テールゲート用2本カンヌキ+渡し板付	※1	
	5 90°開きストッパー(簡易型)	※3	丸棒式
	6 プラットホームクッション角型	※3	丸棒式
	7 プラットホームクッションD型	※3	両端部・H100mm 両端部・H80mm
	8 テールゲートリフター   スイングアーム式	※1	※2※4
9	アオリ開閉補助装置		※4
10	アルミ平板(白色)に変更(アオリはアルミ色)		
	11 ルーフ断熱パネル		
12	中間ロック(スプリング式ロック・スチール製1対)		超超ロングは標準装備
	13 スターターロック		
14	フロント雨水受け		
	15 フロント(外板兼用):アルミ		
16	フロント(内板):耐水合板	※4	
	17 フロント(内板):耐水合板+白ポリ合板	※4	
18	サイド(内板):白ポリ合板		
	19 天井:耐水合板/白ポリ合板	※4	
20	簡易断熱材		
	21 ウイング側面スチロフォーム	※4	
22	天井部スチロフォーム+天井内張り	※4	耐水合板/白ポリ合板
	23 アビトンフローリング+アンダーシート亜鉛鉄板		18mm厚
24	垂鉛引き鋼板	※4	2.3mm厚
	25 ラッシング	ブロックアオリ上部取付(スチール/アルミ)	埋込・床上500mm
26	レール	ウイング部取付(スチール/アルミ)	埋込・床上1,200mm
	27 ラッシング	バックル式	軽荷重
28	ベルト	ラチェット式	軽荷重/重荷重
	29 ラッシングビーム(アルミ製角型)		重荷重
30	ロープフック追加		床面
	31 サイドマーカーランプ追加(1対2個)		床面
32	トップマーカーランプにストップランプ(LED)追加		LED灯
	33 テールランプガード取付		
34	サイドフラッシュランプ(白熱灯・1対2個)		大型車用
	35 角型白熱灯(20W)追加または削減		
36	LED灯に変更		
	37 LED灯1個追加		
38	作業灯(白熱灯35W)1対2個	※1	
	39 ウイング開閉スイッチフロント(キャブ内)に移設		
40	バックドア開放警告灯(キャブ内)		
	41 トップマーカーランプ・サイドマーカーランプ単独スイッチに変更		
42	リヤステップ	集配型スチール製(スチール編板張り)突出150mm	
	43 サイドバンパー	ステンレス製パイプに変更	1段/2段
44	リヤフェンダー	ステンレス製に変更	1段
	45	ステンレス製に変更	1段/2段
46	泥除け	後端左右に取付(スチール/ステンレス) ※3	1段
	47 工具箱	材質変更	ステンレス製/FRP製
48	スチール製		ステンレス製
	49 止め金(本体2個+搭載用ブラケット)		
50	その他		
	51 大型反射板(車両総重量により必要となる場合があります)		1個/2個
52	導風板(キャビン同色)		[超超ロングは標準装備] ※1
			ウインザー-Z

※1.装着には条件があります。 ※2.同時装着される装備があります。 ※3.同時装着不可となる装備があります。

※4.重量または寸法が変更となります。 ※5.他の機能・性能に影響があります。

●「架装オプション」はご注文時に申し受けます。架装メーカーの工場にて装着するため、ご注文後はお受けできませんのでご了承ください。

●架装オプションの保証期間は、3年または6万kmのいずれか早いほうで適用されます。

●上記以外の架装オプションにつきましては、販売店におたずねください。





使えるワイドなバリエーション。

## 厳しい温度管理で積荷を守る、 TECS『冷凍車・保冷車』シリーズ。



### <冷凍車・保冷車をお選びいただくにあたっての注意事項>

- 本カタログで紹介する冷凍車・保冷車はあらかじめ冷えた積荷を一定温度で輸送するための車両で、常温の積荷を冷却や冷凍するための車両ではありません。
- 保冷車に冷凍機は装着されていません。ドライアイスや氷、保冷剤などを使用してください。また、庫内の温度管理はできません。
- 使用温度域および使用条件などをよくお確かめのうえ、車種をお選びください。なお、外気温や扉の開閉頻度、走行条件、積荷の積み方などの使用状況によっては、冷凍能力が充分発揮できないことがありますのでご注意ください。荷物を積み込む前には必ず庫内を充分冷やしてください。また、荷物をあらかじめ適温に冷やしてから積み込んでください。

冷凍車・保冷車 設定車型一覧表 ▶ P15

### ■低温冷凍車 ▶ P16

使用温度域-20℃まで。

このような積荷におすすめ

- 冷凍魚介類など
- 冷凍肉・ハムなど
- 冷凍食品など

<架装メーカー>

トヨタ車体(株) + (株)デンソー  
(株)トランテックス + 菱重コールドチェーン(株)  
日本フルハーブ(株) + 菱重コールドチェーン(株)



冷凍車

### ■中温冷凍車 ▶ P18

使用温度域-5℃まで。

このような積荷におすすめ

- 医薬化学品・精密機械など
- 卵・チーズ・牛乳・生ハムなど
- 精肉・鮮魚・えび・半加工品など

<架装メーカー>

トヨタ車体(株) + (株)デンソー  
(株)トランテックス + 菱重コールドチェーン(株)  
日本フルハーブ(株) + 菱重コールドチェーン(株)



### ■保冷車 ▶ P21

荷室の温度変化を抑えます。

このような積荷におすすめ

- 和洋菓子・生めんなど
- 生鮮野菜・果実など
- 弁当・惣菜・給食など

<架装メーカー>

トヨタ車体(株)



■低温冷凍車 設定車型一覧表

●:フルジャストロー

Table with columns: 駆動, キャブ, エンジン最高出力(ネット), トランスミッション, 免許区分, トヨタ車体(株), (株)トランテックス, 日本フルハーフ(株). Includes sub-headers for [薄型クーリングユニット], [パッケージジ型], and body types like 標準ボディ, ロングボディ.

■中温冷凍車 設定車型一覧表

●:フルジャストロー

Table with columns: 駆動, キャブ, エンジン最高出力(ネット), トランスミッション, 免許区分, トヨタ車体(株), (株)トランテックス, 日本フルハーフ(株). Includes sub-headers for [薄型クーリングユニット], [パッケージジ型], and body types like 標準ボディ, ロングボディ.

■保冷車 設定車型一覧表

●:フルジャストロー

Table with columns: 駆動, キャブ, エンジン最高出力(ネット), トランスミッション, 免許区分, トヨタ車体(株). Includes sub-headers for 標準ボディ and 2.0t積.

■低温冷凍車 (-20°まで) \*

Chart showing temperature ranges for various loads (積荷) like 冷凍魚介類, 冷凍肉・ハム, 冷凍めん, 冷凍食品 across different temperature zones (-20°C to 20°C).

■中温冷凍車 (-5°まで) \*

Chart showing temperature ranges for various loads (積荷) like 生鮮魚介類, マーガリン・半加工品, 生ベーコン, 卵・ラード・ソーセージ・生ハム, チーズ・牛乳・生クリーム across different temperature zones (-20°C to 20°C).

※オプション装着や荷台架装などの結果、最大積載量が減少することがあります。詳しくは諸元表をご参照の上、販売店におたずねください。

\* 使用温度域について: 外気温35°C、40km/h走行時かつ積荷の無い状態で一定時間経過後に庫内が到達できる温度を表示しています。● 使用温度域および使用条件などをよく確かめのうえ、車種をお選びください。なお、外気温や扉の開閉頻度、走行条件、積荷の積み方などの使用状況によっては、冷凍能力が充分発揮できないことがありますのでご注意ください。荷物を積み込む前には必ず庫内を充分冷やしてください。また、荷物をあらかじめ適温に冷やしてから積み込んでください。

TECS設定車型以外でのボディ架装にも対応しています。詳しくは販売店にお問い合わせください。

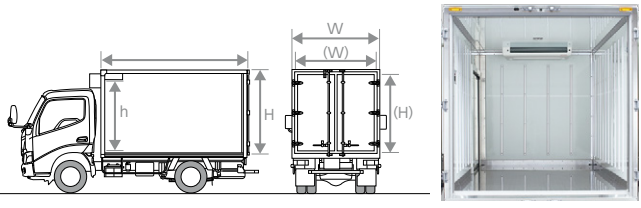
# 低温冷凍車

架装メーカー：トヨタ車体(株) / 冷凍機(デンソー)

- サビにくく耐久性に優れたステンレスフラットフロア\*1・ステンレスリヤ枠を採用。荷室内には抗菌カラーアルミを標準装備し、細菌の繁殖を抑えます。  
\*1. ステンレスでも薬品・塩分を含んだ積荷・海水などにより、うす錆が生じることがあります。ご使用后、必ず水洗いなどのお手入れをしてください。
- 予冷に最適なスタンバイユニット付冷凍車も選択いただけます。



車型番号 **F3** Photo:低温冷凍車  
標準キャブ・標準ボディ・フルジャストロー (2KG-XZC605-VTBFZG)  
※ステンレスパッケージ、ワンタッチスライド式左サイドドア(ドア枠ステンレスタイプ)、サイドステップ、D型バンパーゴムは架装オプション。



荷室内寸法(単位:mm) \*2. 断熱材使用部位:ルーフ・フロント・サイド・フロア・バックドア

	クラス	荷室内寸法 (有効寸法)				リヤ開口部		ボディ仕様 断熱材厚さ*2	車型番号
		L	W	H	h	(W)	(H)		
標準キャブ 標準ボディ	4ナンバー☆	2,885 (2,875)	1,560 (1,540)	1,090 (1,090)	940	1,510	1,065	50	<b>F1</b> <b>F2</b>
	1ナンバー	2,950 (2,930)	1,710 (1,690)	1,700 (1,700)	1,550	1,710	1,700	75	<b>F3 ~ F9</b>
ロングボディ	1ナンバー	4,300 (4,280)	1,960 (1,940)	1,800 (1,800)	1,650	1,960	1,800	100	<b>F10</b>

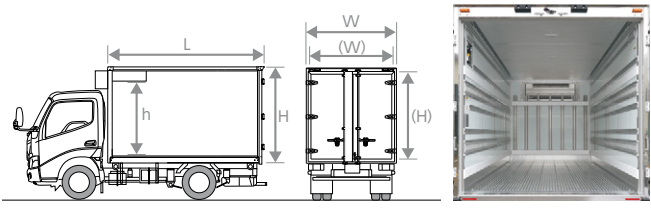
☆アンダーマウントコンデンサとなります。

架装メーカー：(株)トランテックス / 冷凍機(菱重コールドチェン)

- 標準ボディは全長、全高を抑え、街中の駐車場にも停めやすい大きさです。また、架装オプションでボディの拡大も可能です。
- ルームランプにLEDを採用。読み書きもしやすい、明るい庫内です。



車型番号 **G1** Photo:低温冷凍車  
ワイドキャブ・ロングボディ・フルジャストロー (2KG-XZU710-WCBFZG)  
※パッケージ型冷凍機、荷室寸法変更(長さ、高さ)、LEDサイドマーカーランプ、サイドマーカーランプ追加、サイドフラッシュャー、リヤフェンダーステンレス角型、床下収納ゲートは架装オプション。



荷室内寸法(単位:mm) \*3. 断熱材使用部位:ルーフ・フロント・サイド・フロア・バックドア

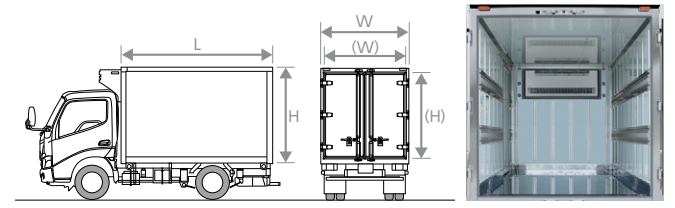
	クラス	荷室内寸法 (有効寸法)				リヤ開口部		ボディ仕様 断熱材厚さ*3	車型番号
		L	W	H	h	(W)	(H)		
ワイドキャブ ロングボディ	1ナンバー	4,300 (4,270)	1,965 (1,940)	1,800 (1,800)	1,645	1,940	1,800	100	<b>G1</b>

架装メーカー：日本フルハーフ(株) / 冷凍機(菱重コールドチェン)

- 積載効率の高いパッケージ型冷凍機を標準装備。
- 豊富な架装オプションで用途と積荷に合わせて仕様をカスタマイズすることができます。



車型番号 **H1** Photo:パッケージ型低温冷凍車  
標準キャブ・標準ボディ・フルジャストロー (2KG-XZC605-WBBUXG)  
※スライドアーム式サイドドア、ラッシンググレールは架装オプション。



荷室内寸法(単位:mm) \*4. 断熱材使用部位:ルーフ・フロント・サイド・フロア・バックドア

	クラス	荷室内寸法 (有効寸法)				リヤ開口部		ボディ仕様 断熱材厚さ*4		車型番号
		L	W	H	(W)	(H)	フロント・ルーフ・フロア	サイド・リヤ		
		標準ボディ	1ナンバーパッケージ型	2,995 (2,935)	1,695 (1,675)	1,735 (1,735)			1,670	
標準キャブ 標準ボディ	1ナンバーパッケージ型	2,995 (2,935)	1,695 (1,675)	1,735 (1,735)	1,670	1,725	100	75	<b>H1</b> <b>H2</b>	
ロングボディ	1ナンバーパッケージ型	4,320 (4,260)	1,995 (1,975)	1,760 (1,760)	1,970	1,750	100	75	<b>H3</b> <b>H4</b>	

**抗菌材使用** 荷室内のルーフ、フロント、サイド、バックドアには抗菌カラーアルミを標準装備。\*キズや汚れが付着した場合、抗菌作用の効果が現れないことがあります。またお客様のご使用条件によって、抗菌作用は異なります









※表中の車型番号は主要諸元表の車型番号と対応します。また、( )内の数値は、有効寸法となります。細部寸法は、部位・突起物および装着するものにより変わることがあります。詳しくは販売店におたずねください。



# 低温冷凍車

標準仕様一覧表

◇架装オプション設定

車種		トヨタ車体(株)		(株)トランテックス	日本フルハーフ(株)
		[低温冷凍車]		[低温冷凍車]	[低温冷凍車]
装備		4ナンバークラス	1ナンバークラス	1ナンバークラス	1ナンバークラス
冷凍機		アンダーマウントコンデンサ	ノーズマウントコンデンサ	ノーズマウントコンデンサ	パッケージ型 (ノーズマウントコンデンサ)
					
スタンバイユニット		—	型式設定あり	◇	◇
外板	ルーフ	アルミ平板		カラーアルミ(白)	カラーアルミ(白)
	フロント	カラーアルミ(白)		カラーアルミ(白)	カラーアルミ(白)
	サイド	カラーアルミ(白)		カラーアルミ(白)	カラーアルミ(白)
	バックドア	カラーアルミ(白)		カラーアルミ(白)	カラーアルミ(白)
バックドア	形状	シングルハンドル 左先開き観音扉	ダブルハンドル左先開き観音扉	左先開き観音扉	左先開き観音扉
					
	ヒンジ	スチール製2対4個	スチール製3対6個	スチール製3対6個	アルミ製3対6個
	ロックバー	1本カンヌキ・ ワンタッチロック(キー付)	2本カンヌキ・ ワンタッチロック(キー付)	2本カンヌキ・ ワンタッチロック(キー付)	2本カンヌキ・ ワンタッチロック(キー付)
	フレーム	磨きステンレス		磨きステンレス	磨きステンレス
	270°ストッパー	フタ付		フタなし	フタ付
	内板	ルーフ	抗菌カラーアルミ(白)	抗菌カラーアルミ(白)	抗菌カラーアルミ (サニタリーブルー)
	フロント	抗菌カラーアルミ(白)	抗菌カラーアルミ(白)	抗菌カラーアルミ (サニタリーブルー)	
	サイド	抗菌カラーアルミ(白)	抗菌カラーアルミ(白)	抗菌カラーアルミ (サニタリーブルー)	
	バックドア	抗菌カラーアルミ(白)	抗菌カラーアルミ(白)	抗菌カラーアルミ (サニタリーブルー)	

車種		トヨタ車体(株)		(株)トランテックス	日本フルハーフ(株)	
		[低温冷凍車]		[低温冷凍車]	[低温冷凍車]	
装備		4ナンバークラス	1ナンバークラス	1ナンバークラス	1ナンバークラス	
フロア張り		ステンレス		ステンレス	ステンレス	
						
フロアフレーム		スチール		スチール	スチール	
エアリブ		アルミ型材M型(フロント・サイド・バック) ※4ナンバークラスはフロントのみハット型(H=45mm)		アルミ型材M型 (フロント・サイド・バック)	アルミ型材ハット型 (フロント・サイド・バック)	
						
水抜き穴(ゴム栓付)		前側2個 φ27mm		前側2個 φ35mm	前側2個 φ35mm	
外装	リヤステップ	スチール製足かけ式	スチール製固定式 (上面縞板張り)	スチール製固定式 (上面縞板張り)	スチール製固定式 (アルミ縞板張り)	
	断熱材	ルーフ	ポリスチレンフォーム: 50mm厚	ポリスチレンフォーム: 75mm厚(標準ボディ)、 100mm厚(ロングボディ)	ポリスチレンフォーム: 75mm厚(標準ボディ)、 100mm厚(ロングボディ)	
フロント	ポリスチレンフォーム: 60mm厚	ポリスチレンフォーム: 85mm厚(標準ボディ)、 110mm厚(ロングボディ)				ポリスチレンフォーム: 100mm厚
サイド						
フロア	ポリスチレンフォーム: 60mm厚	ポリスチレンフォーム: 85mm厚(標準ボディ)、 110mm厚(ロングボディ)	ポリスチレンフォーム: 100mm厚			
警報装置	半ドア警告ランプ	あり		◇	バックドアのみ (サイドドアは◇)	
	半ドア警告ブザー	◇		—	—	
非常警報ブザー	別ホーン追加方式 [スイッチは庫内左後方に取付]		別ホーン追加方式 [スイッチは庫内左後方に取付]	別ホーン追加方式 [スイッチは庫内左後方に取付]	音声アラーム [スイッチは庫内左後方に取付]	
電装品	ルームランプ (庫内スイッチ付)	角形白熱灯 20W×1個	角形白熱灯 20W×2個 (標準ボディ車は1個)	角形LED灯 5.8W×2個	角形LED灯 6.8W×2個 (標準ボディ車は1個)	
	トップマーカ ランプ	—	LED灯(フロント・リヤ黄色) 前後各1対4個	LED灯(橙色) 前後各1対4個	LED灯(橙色) 前後各1対4個	
	サイドマーカ ランプ	—	白熱灯(黄色) 前後各1対4個	白熱灯(黄色) 前後各1対4個	LED灯(黄色) 前後各1対4個	
	路肩灯(白熱灯)	—	◇	◇	左側1個、キャブ内スイッチ付 (ロングボディ)	

# 中温冷凍車

架装メーカー：トヨタ車体(株) / 冷凍機<デンソー>

架装メーカー：(株)トランテックス / 冷凍機<菱重コールドチェーン>

架装メーカー：日本フルハーフ(株) / 冷凍機<菱重コールドチェーン>



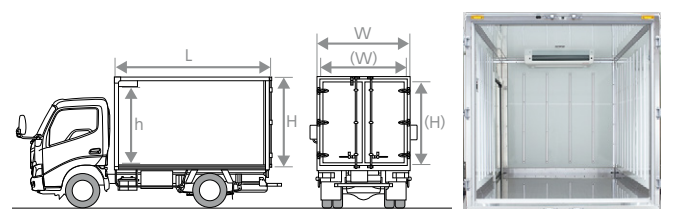
車型番号  
**F14** Photo:中温冷凍車  
標準キャブ・標準ボディ・フルジャストロー (2KG-XZU605-VTBDZG)  
※ステンレスパッケージ、ワンタッチスライド式サイドドア(ドア枠ステンレスタイプ)、サイドステップ、D型バンパーゴムは架装オプション。



車型番号  
**G3** Photo:中温冷凍車  
ワイドキャブ・ロングボディ・フルジャストロー (2KG-XZU710-WCBDZG)  
※アンダーマウントコンデンサ、スタンバイユニット、荷室寸法変更(高さ)、保冷シャッター、オープン式左サイドドア、ヒンジ・カンヌキ・サイドドア枠・リヤドア枠ステンレス、リヤステップ、サイドマーカールンプ追加、サイドフラッシュランプ、リヤフェンダーステンレス角型は架装オプション。



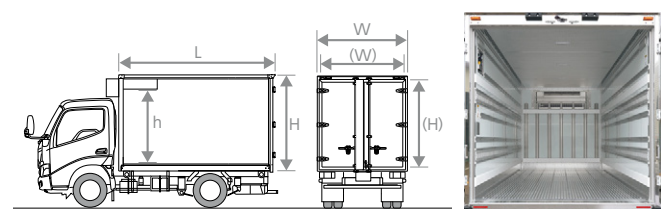
車型番号  
**H5** Photo:パッケージ型中温冷凍車  
標準キャブ・標準ボディ・フルジャストロー (2KG-XZU605-WBBTXG)  
※スライドアーム式サイドドア、ラッシングレールは架装オプション。



庫内  
荷室内寸法(単位:mm) \*断熱材使用部位:ルーフ・フロント・サイド・フロア・バックドア

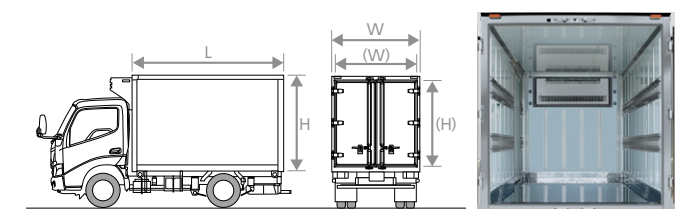
	クラス	荷室内寸法 (有効寸法)				リヤ開口部		ボディ仕様 断熱材厚さ*	車型番号
		L	W	H	h	(W)	(H)		
標準キャブ	標準ボディ 1ナンバー☆	3,000 (2,980)	1,760 (1,740)	1,750 (1,750)	1,600	1,710	1,725	50	F11~F15 F18
	ロングボディ 1ナンバー	4,400 (4,380)	2,060 (2,040)	1,850 (1,850)	1,700	2,010	1,825		F16
ワイドキャブ	ロングボディ 1ナンバー	4,400 (4,370)	2,065 (2,040)	1,850 (1,850)	1,695	2,035	1,810		F17

☆アンダーマウントコンデンサとなります(4WD車およびスタンバイユニット付車を除く)。



庫内  
荷室内寸法(単位:mm) \*断熱材使用部位:ルーフ・フロント・サイド・フロア・バックドア

	クラス	荷室内寸法 (有効寸法)				リヤ開口部		ボディ仕様 断熱材厚さ*	車型番号
		L	W	H	h	(W)	(H)		
標準キャブ	標準ボディ 1ナンバー	3,000 (2,970)	1,755 (1,730)	1,750 (1,750)	1,595	1,725	1,710	50	G2
ワイドキャブ	ロングボディ 1ナンバー	4,400 (4,370)	2,065 (2,040)	1,850 (1,850)	1,695	2,035	1,810		G3



庫内  
荷室内寸法(単位:mm) \*断熱材使用部位:ルーフ・フロント・サイド・フロア・バックドア

	クラス	荷室内寸法 (有効寸法)			リヤ開口部		ボディ仕様 断熱材厚さ*	車型番号
		L	W	H	(W)	(H)		
標準キャブ	標準ボディ 1ナンバー パッケージ型	3,070 (3,050)	1,745 (1,725)	1,835 (1,835)	1,720	1,800	50	H5
	ワイドキャブ	ロングボディ 1ナンバー パッケージ型	4,395 (4,335)	2,045 (2,025)	1,860 (1,860)	2,020		1,860








**抗菌材使用** 荷室内のルーフ、フロント、サイド、バックドアには抗菌カラーアルミを標準装備。\*キズや汚れが付着した場合、抗菌作用の効果が現れないことがあります。またお客様のご使用条件によって、抗菌作用は異なります


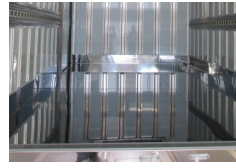

※表中の車型番号は主要諸元表の車型番号と対応します。また、( )内の数値は、有効寸法となります。細部寸法は、部位・突起物および装着するものにより変わることがあります。詳しくは販売店におたずねください。

# 中温冷凍車

## 標準仕様一覧表

◇ 架装オプション設定

車種		トヨタ車体(株)	(株)トランテックス	日本フルハーフ(株)
装備		[中温冷凍車] 1ナンバークラス	[中温冷凍車] 1ナンバークラス	[中温冷凍車] 1ナンバークラス
冷凍機		ノーズマウントコンデンサ  標準ボディ車2WDは アンダーマウントコンデンサ 	ノーズマウントコンデンサ 	パッケージ型 (ノーズマウントコンデンサ) 
	スタンバイユニット	型式設定あり	◇	◇
外板	ルーフ	アルミ平板	カラーアルミ(白)	カラーアルミ(白)
	フロント	カラーアルミ(白)	カラーアルミ(白)	カラーアルミ(白)
	サイド	カラーアルミ(白)	カラーアルミ(白)	カラーアルミ(白)
	バックドア	カラーアルミ(白)	カラーアルミ(白)	カラーアルミ(白)
バックドア	形状	左先開き観音扉 	左先開き観音扉 	左先開き観音扉 
	ヒンジ	スチール製3対6個	スチール製3対6個	アルミ製3対6個
	ロックバー	2本カンヌキ・ワンタッチロック (キー付)	2本カンヌキ・ワンタッチロック (キー付)	2本カンヌキ・ワンタッチロック (キー付)
	フレーム	磨きステンレス	磨きステンレス	磨きステンレス
	270°ストッパー	フタ付	フタなし	フタ付
	ルーフ	抗菌カラーアルミ(白)	抗菌カラーアルミ(白)	抗菌カラーアルミ (サニタリーブルー)
	フロント	抗菌カラーアルミ(白)	抗菌カラーアルミ(白)	抗菌カラーアルミ (サニタリーブルー)
サイド	抗菌カラーアルミ(白)	抗菌カラーアルミ(白)	抗菌カラーアルミ (サニタリーブルー)	
バックドア	抗菌カラーアルミ(白)	抗菌カラーアルミ(白)	抗菌カラーアルミ (サニタリーブルー)	

車種		トヨタ車体(株)	(株)トランテックス	日本フルハーフ(株)
装備		[中温冷凍車] 1ナンバークラス	[中温冷凍車] 1ナンバークラス	[中温冷凍車] 1ナンバークラス
フロア張り		ステンレス 	ステンレス 	ステンレス 
	フロアフレーム	スチール	スチール	スチール
エアリブ		アルミ型材M型 (フロント・サイド・バック) 	アルミ型材M型 (フロント・サイド・バック) 	アルミ型材ハット型 (フロント・サイド・バック) 
	水抜き穴(ゴム栓付)	前側2個 Φ27mm	前側2個 Φ35mm	前側2個 Φ35mm
外装	リヤステップ	スチール製固定式(上面編板張り)	スチール製固定式(上面編板張り)	スチール製固定式(アルミ編板張り)
断熱材	ルーフ	ポリスチレンフォーム:50mm厚	ポリスチレンフォーム:50mm厚	ポリスチレンフォーム:50mm厚
	フロント			
	サイド			
	バックドア			
警告装置	フロア	ポリスチレンフォーム:60mm厚		
	半ドア警告ランプ	あり	◇	バックドアのみ(サイドドアは◇)
	半ドア警告ブザー	◇	—	—
電装品	非常警報ブザー	別ホーン追加方式 [スイッチは庫内左後方に取付]	別ホーン追加方式 [スイッチは庫内左後方に取付]	音声アラーム [スイッチは庫内左後方に取付]
	ルームランプ (庫内スイッチ付)	角形白熱灯 20W×2個 (標準ボディ車は1個)	角形LED灯 5.8W×2個 (標準ボディ車は1個)	角形LED灯 6.8W×2個 (標準ボディ車は1個)
	トップマーカ ランプ	LED灯(フロント橙色・リヤ黄色) 前後各1対4個	LED灯(橙色) 前後各1対4個	LED灯(橙色) 前後各1対4個
	サイドマーカ ランプ	白熱灯(黄色) 前後各1対4個	白熱灯(黄色) 前後各1対4個	LED灯(黄色) 前後各1対4個
	路肩灯(白熱灯)	◇	◇	左側1個、キャブ内スイッチ付 (ロングボディ)



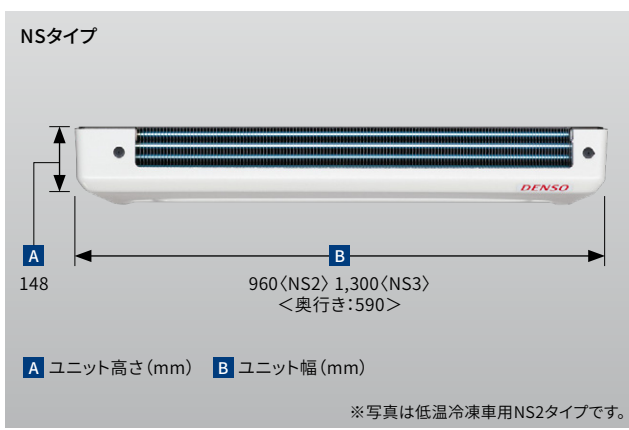
# 冷凍機

## 冷凍機メーカー：(株)デンソー

- 荷室スペースの拡大に貢献する薄型クーリングユニットを採用しました。
- 除霜モード解除後、ファンが作動開始する前にエバポレータを冷却し、除霜熱が庫内に放出されるのを防止します。
- 視認性・操作性を重視したタッチパネル式のコントロールパネル。スピーディーな故障診断機能付です。また、液晶を大型化し、表示情報量を増やしました。空調スイッチ左側に設置されます。

### 効率の良いクーリングユニット

ユニット上部3方向からの吸気構造のため、ユニット下部に吸気スペースを確保する必要が無く、ユニット下まで有効的に積載できます。また、ブラシレスモーターとターボファンモーターの採用により、長寿命化と風速アップも実現しました。



### 使いやすいコントロールパネル



- 視認性の良い大型液晶表示
- 操作性に配慮したタッチパネル
- 迅速な故障診断ができる点検モード付

※インストールパネルボックスに設置。

### 冷凍機仕様

※表中の車型番号は主要諸元表の車型番号と対応します。

		トヨタ車体(株)用			
		低温冷凍車		中温冷凍車	
車型番号		F1 ~ F9	F10	F11 ~ F15	F16 ~ F18
使用温度域*		-20°Cまで		-5°Cまで	
冷凍機	クーリングユニット	NS2	NS3	NS2	NS2
	冷凍能力 (荷室内温度)	2,150W (-18°C)	2,600W (-18°C)	2,070W (0°C)	4,180W (0°C)
	使用冷媒	R404A	R404A	HFC134a	R404A

\*使用温度域について：外気温35°C、40km/h走行時かつ積荷の無い状態で庫内が一定時間経過後に到達できる温度を表示しています。

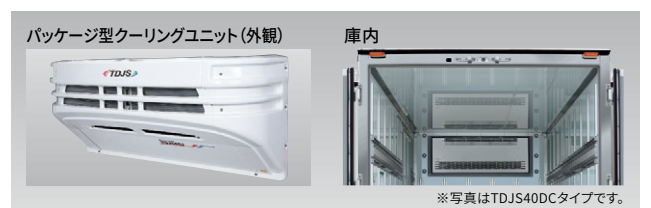
●コントロールパネルでの高温域の表示は35°Cまでです。ただし、加温機能はついていません。

## 冷凍機メーカー：菱重コールドチェーン(株)

- 3Dスクロールコンプレッサと冷凍ユニットの高性能化により、省エネルギー効果およびCO<sub>2</sub>排出量などの環境効果をさらに高めました。
- コントローラにサービスマンテナンスモードやフロスト自動検知機能などを設定。必要な情報をコントローラが自動的にお知らせします。標準キャブはオーディオ下部DINスペースに、ワイドキャブは空調スイッチ左側に設置されます。

### スタイリッシュなパッケージ型冷凍機(TDJSタイプ)

コンデンサ・エバポレータを一体化。庫内のフラット化により積載効率が大幅向上しています。また、ユニット本体上部の広いスペースは、広告などにご利用いただけます。



### クリーンなイメージのセパレート型冷凍機(TDSタイプ)

車両外観ともマッチした、冷凍車にふさわしいクリーンなデザイン。



### コントロールパネルに機能を集中



- 庫内状況が一目で分かるワイドフルドット液晶画面
- 操作性を高めたファンクションスイッチ
- 視認性の高い大型文字表示と状況を素早く認識できる日本語表示
- 温度設定を4パターン登録できるプリセット機能

※インストールパネルボックスに設置。

### 冷凍機仕様

※表中の車型番号は主要諸元表の車型番号と対応します。

		(株)トランテックス用			日本フルーフ(株)用			
		低温冷凍車	中温冷凍車		低温冷凍車		中温冷凍車	
車型番号		G1	G2	G3	H1 H2	H3 H4	H5	H6
使用温度域*		-20°Cまで	-5°Cまで		-20°Cまで		-5°Cまで	
冷凍機	クーリングユニット	TDS40DXB	TDS20DXB	TDS35DXB	TDJS30J	TDJS40J	TDJS30J	TDJS35J
	冷凍能力 (荷室内温度)	2,600W (-18°C)	2,200W (0°C)	3,650W (0°C)	1,900W (-18°C)	2,200W (-18°C)	3,350W (0°C)	3,400W (0°C)
	使用冷媒	R404A	R404A		R452A		R452A	

\*使用温度域について：外気温35°C、40km/h走行時かつ積荷の無い状態で庫内が一定時間経過後に到達できる温度を表示しています。

●高温域の表示は30°Cまでです。冷媒加温機能は付いていますが、使用環境(低外気温時等)、使用状況により設定温度には到達しません。

# 保冷車

外気からの熱の影響を抑制する断熱ボディ。

## 架装メーカー：トヨタ車体(株)

●環境に優しいポリスチレン断熱材をボディ主要部位に採用。50mm厚(フロアは60mm厚)の断熱材\*1が、荷室の温度変化を抑えます。

\*1.断熱材使用部位:ルーフ・フロント・サイド・フロア・バックドア

●サビに強く耐久性に優れたステンレスフラットフロア\*2・ステンレスリヤ枠を採用。荷室内には抗菌カラーアルミを標準装備し、細菌の繁殖を抑えます。

\*2.ステンレスでも薬品・塩分を含んだ積荷・海水などにより、うす錆が生じることがあります。ご使用後、必ず水洗いなどのお手入れをしてください。



荷室内のルーフ、フロント、サイド、バックドアには抗菌カラーアルミを標準装備。

注)キズや汚れが付着した場合、抗菌作用の効果が現れないことがあります。またお客様のご使用条件によって、抗菌作用は異なります。

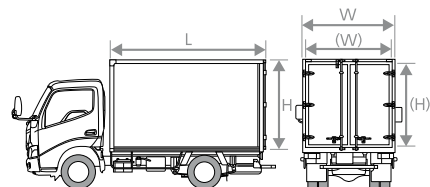


車型番号

**J1** Photo:保冷車

標準キャブ・標準ボディ・フルジャストロー (2KG-XZC605-VTBBZG)

※ステンレスパッケージ、ワンタッチスライド式左サイドドア(ドア枠ステンレスタイプ)、サイドステップ、D型バンパーゴムは架装オプション。



荷室内寸法(単位:mm)

		荷室内寸法			リヤ開口部		車型番号	
		L	W	H	(W)	(H)		
標準キャブ	標準ボディ	1ナンバー	3,000	1,760	1,750	1,710	1,725	J1 ~ J3

※表中の車型番号は主要諸元表の車型番号と対応します。

## 標準仕様一覧表

◇架装オプション設定

車種		トヨタ車体(株)	
		[保冷車]	
装備		1ナンバー	
外板	ルーフ	アルミ平板	
	フロント/サイド/バックドア	カラーアルミ(白)	
形状	左先開き観音扉		
	ヒンジ	スチール製3対6個	
バックドア	ロックバー	2本カンヌキ・ワンタッチキー付	
	フレーム	磨きステンレス	
	270°ストッパー	フタ付	
内板	ルーフ/フロント/サイド/バックドア	抗菌カラーアルミ(白)	
フロア張り	ステンレス		
	フロアフレーム	スチール	
車種		トヨタ車体(株)	
装備		[保冷車]	
1ナンバー		1ナンバー	
水抜き穴(ゴム栓付)		前側2個 Φ27mm	
外装	リヤステップ	スチール製固形式(上面編板張り)	
断熱材	ルーフ・フロント・サイド・バックドア	ポリスチレンフォーム:50mm厚	
	フロア	ポリスチレンフォーム:60mm厚	
警報装置	半ドア警告ランプ	あり	
	半ドア警告ブザー	◇	
	非常警報ブザー	別ホーン追加方式 [スイッチは庫内左後方に取付]	
ルームランプ(庫内スイッチ付)	角形白熱灯 20W×1個		
	LED灯(フロント橙色・リヤ黄色) 前後各1対4個		
電装品	トップマーカーランプ	LED灯(フロント橙色・リヤ黄色) 前後各1対4個	
サイドマーカーランプ	白熱灯(黄色) 前後各1対4個		

# 低温冷凍車 中温冷凍車 保冷車

## 架装主要装備一覧表

■架装オプションには同時装着される装備や同時装着不可となる装備があります。また、装着することにより重量や寸法が変わり、最大積載量や荷室内有効寸法が減少する場合があります。その他、取付条件が変更となる場合もありますので、下記装備一覧表の※印をご確認の上、詳細につきましては販売店におたずねください。

■架装標準装備 ■架装オプション (架装メーカー装着)

装備	車種	[低温冷凍車]				[中温冷凍車]			[保冷車]
		トヨタ車体(株)		(株)トランテックス	日本フルハーフ(株)	トヨタ車体(株)	(株)トランテックス	日本フルハーフ(株)	トヨタ車体(株)
		4ナンバークラス	1ナンバークラス	1ナンバークラス	1ナンバークラス	1ナンバークラス	1ナンバークラス	1ナンバークラス	1ナンバー
1	アンダーマウントコンデンサ			ロングボディのみ ※1		標準ボディ2WD	ロングボディのみ ※1		
2	パッケージ型冷凍機			※1※4			※1※4		
3	スタンバイユニット ※下記スタンバイユニットの注意事項をご覧ください		型式設定	※1	※1※4	型式設定	※1	※1※4	
4	フロント・サイド・バック断面M型	フロントのみハット(H=45mm)							
5	フロント・サイド・バック:ハット型に変更	H15mm				H15mm		H15mm	
6	アルミエアリブ	フロント:高さ変更 ※4						標準キャブのみH50mm	
7	サイド:端部樹脂カバー付 横張りに変更								
8	サイド:ハット型に変更			H12mm			H12mm		
9	フロント:ハット型に変更 ※1※4			H50mm			H50mm		
10	荷室高変更	1ナンバークラスとなります※1※4※5	標準キャブのみ ※4※5	※1※5	※1※4※5	標準キャブのみ ※4※5	※1※5	※1※4※5 ※4	
11	荷室内寸法		※4※5	※1※5	※1※4※5	※4※5	※1※5	※1※4※5 ※4	
12	荷室幅変更 ※1				※4※5			※4※5	
13	内板	ステンレス(ルーフ)		※4			※4		
14	ステンレス(フロント・サイド・バック)		※1	※4		※1	※4	※1	
15	フロアフレーム	スチールからアルミに変更	標準キャブのみ			標準キャブのみ ※3		※3	
16	2本カンヌキ								
17	シングルハンドル内蔵式 左先開き ※4								
18	ダブルハンドル内蔵式 左先開き		※4		※4	※3※4		※4 ※3※4	
19	左先開きから右先開きに変更								
20	保冷シャッター ※4※5								
21	バックドア		カンヌキ内蔵式 (中扉右先開き) ※4	外カンヌキ式 (折戸右先開き)	外カンヌキ式 (中扉右先開き) ※1	カンヌキ内蔵式 (中扉右先開き) ※3※4	外カンヌキ式 (折戸右先開き)	外カンヌキ式 (中扉右先開き) ※1	カンヌキ内蔵式 (中扉右先開き) ※3※4
22	270°開きストッパー 蓋付								
23	90°開きストッパー	リンク式	ステー式 ※3	バー式	バー式 ※3	ステー式 ※3	バー式 ※3	バー式 ※3	ステー式 ※3
24	90°開きストッパー (簡易型) ※3		丸棒式	丸棒式	丸棒式	丸棒式	丸棒式	丸棒式	丸棒式
25	ドックシェルター対応リヤ枠 ※1※3								
26	非常用ハンドル		内蔵式のみ			内蔵式のみ		内蔵式のみ	

※1 装着には条件があります。 ※2 同時装着される装備があります。 ※3 同時装着不可となる装備があります。 ※4 重量または寸法が変更となります。 ※5 他の機能・性能に影響があります。  
 ●「架装オプション」はご注文時に申し受けます。架装メーカーの工場では装着するため、ご注文後はお受けできませんのでご了承ください。 ●架装オプションの保証期間は、3年または6万kmのいずれか早いほうが適用されます。 ●上記以外の架装オプションにつきましては、販売店におたずねください。  
 ③ スタンバイユニット < 注意事項 >  
 (注1) スタンバイユニットの電源コンセントは、3相AC200V用引掛型 (接地極付4ピンタイプ) JIS規格定格20A・250V)を採用しています。現在ご使用中の電源コンセントが別方式の場合など、詳しくは販売店までおたずねください。(注2) 連続して冷凍機をご使用になる場合は、一週間に1~2度必ず冷凍機を停止して、クーリングユニット内部の水を解かしてください。(注3) 電源ケーブル(10m長)付。



低温冷凍車 中温冷凍車 保冷車

架装主要装備一覧表

■架装オプションには同時装着される装備や同時装着不可となる装備があります。また、装着することにより重量や寸法が変わり、最大積載量や荷室内有効寸法が減少する場合があります。その他、取付条件が変更となる場合もありますので、下記装備一覧表の※印をご確認の上、詳細につきましては販売店におたずねください。

架装標準装備 架装オプション (架装メーカー装着)

装備	車種	[低温冷凍車]				[中温冷凍車]			[保冷車]	
		トヨタ車体(株)		(株)トランテックス	日本フルハーフ(株)	トヨタ車体(株)	(株)トランテックス	日本フルハーフ(株)	トヨタ車体(株)	
		4ナンバークラス	1ナンバークラス	1ナンバークラス	1ナンバークラス	1ナンバークラス	1ナンバークラス	1ナンバークラス	1ナンバー	
27	サイドドア (左または右)	ワンタッチスライド式 ※1※4※5		標準ボディのみ						
28		ワンタッチスライド式ドア枠ステンレスタイプ ※1※4		標準ボディのみ						
29		スライドアーム式ドア枠ステンレスタイプ				※1※4※5		※1※4※5		
30		オープン式(ドア枠ステンレスタイプ) ※1※4※5		前ヒンジ	前ヒンジ	後ヒンジ	前ヒンジ	前ヒンジ	後ヒンジ	前ヒンジ
31		サイドドア位置変更 ※1								
32	イージークローザー(左スライド式ドアのみ)		標準ボディのみ							
33	カーテン(バックドア用/サイドドア用)		ビニール製		ビニール製 ※1※3	ナイロンターポリン製	ビニール製	ビニール製 ※1※3	ナイロンターポリン製	ビニール製
34	サイド ステップ	固定式		アルミ縞板	アルミ縞板 ※1	アルミ型材 ※サイドドア選択時は標準装備	アルミ縞板	アルミ縞板 ※1	アルミ型材 ※サイドドア選択時は標準装備	アルミ縞板
35		固定式(アルミ縞板幅広+滑り止めテープ付) ※1								
36	リヤ ステップ	折りたたみ式スチール								
37		スチール製からステンレス製に変更		足掛け式	固定式		固定式		固定式	
38		固定式メッシュ								
39	上面アルミ縞板									
40	キーストン	ステンレス		アルミ型材 ※1※3※4	ステンレス ※4※5	ステンレス ※3	アルミ型材 ※1※3※4	ステンレス ※4※5	ステンレス ※3	
41		アルミ型材製クリーンボード ※4※5								
42	フロア	アルミ縞板 ※3		※4	※4	※3	※4	※4	※3	
43		ステンレス立ち上がり四方H300mm								
44	防錆仕様	フロアサイド部水止め凸型		※3		※1	※3	※1	※3	
45		フロア後部水止め凸型		※3		※1	※3	※1	※3	
46		ヒンジ・カンヌキ・ハンドルステンレス(バックドア・オープン式サイドドア) ※1			※ハンドル部は 外カンヌキ式の場合のみ			※ハンドル部は 外カンヌキ式の場合のみ		
47	水抜き穴 (ゴム栓付)	後側2個追加		Φ27mm/Φ50mm ※3	Φ35mm/Φ50mm	Φ35mm	Φ27mm/Φ50mm ※3	Φ35mm/Φ50mm	Φ35mm	Φ27mm/Φ50mm

※1.装着には条件があります。 ※2.同時装着される装備があります。 ※3.同時装着不可となる装備があります。 ※4.重量または寸法が変更となります。 ※5.他の機能・性能に影響があります。

●「架装オプション」はご注文時に申し受けます。架装メーカーの工場では装着するため、ご注文後はお受けできませんのでご了承ください。 ●架装オプションの保証期間は、3年または6万kmのいずれか早いほうが適用されます。 ●上記以外の架装オプションにつきましては、販売店におたずねください。

## 低温冷凍車

## 中温冷凍車

## 保冷車

## 架装主要装備一覧表

■架装オプションには同時装着される装備や同時装着不可となる装備があります。また、装着することにより重量や寸法が変わり、最大積載量や荷室内有効寸法が減少する場合があります。  
 その他、取付条件が変更となる場合もありますので、下記装備一覧表の※印をご確認の上、詳細につきましては販売店におたずねください。

架装標準装備 架装オプション (架装メーカー装着)

装備	車種	[低温冷凍車]				[中温冷凍車]			[保冷車]
		トヨタ車体(株)		(株)トランテックス	日本フルハーフ(株)	トヨタ車体(株)	(株)トランテックス	日本フルハーフ(株)	トヨタ車体(株)
		4ナンバークラス	1ナンバークラス	1ナンバークラス	1ナンバークラス	1ナンバークラス	1ナンバークラス	1ナンバークラス	1ナンバー
48	スノコ ※5	樹脂製/抗菌樹脂製 ※1※3		樹脂製 ※3	木製/樹脂製	木製/樹脂製/ 抗菌樹脂製 ※1※3	樹脂製 ※3	木製/樹脂製	木製/樹脂製/ 抗菌樹脂製 ※1※3
49	ソフトパネル脱着式間仕切用 ※1※3					木製/樹脂製/ 抗菌樹脂製			
50	荷室ガード	フロント・サイド三方 樹脂製H100mm 15mm厚		フロント15mm厚、 サイド20mm厚 ※1※4	20mm厚 ※4	15mm厚	フロント15mm厚、 サイド20mm厚 ※1※4	20mm厚 ※4	15mm厚
51	フロント・サイド三方 最下部取付 アルミ編板張り/ステンレス平板張り				床面から300mm ※4			床面から300mm ※4	
52	ラッシングレール ※4	スチール製 ※1		スチール製/アルミ製 ※1	アルミ製	スチール製 ※1	スチール製/アルミ製 ※1	アルミ製	スチール製 ※1
53	ラッシングベルト	バックル式	軽荷重		軽荷重	軽荷重		軽荷重	軽荷重
54			ラチェット式		重荷重	重荷重		重荷重	重荷重
55	ラッシングビーム			アルミ製角型	アルミ製角型		アルミ製角型	アルミ製角型	
56	ラッシングビーム格納用レール								
57	ロープフック壁埋込式								
58	荷室内台車固縛装置 ※1								
59	間仕切り ※1	※3	固定式	固定式/移動式		固定式/移動式			固定式
60	観音扉 ※3	※3		固定式/移動式		固定式/移動式			固定式/移動式
61	ソフトパネル脱着式	※3	※3	※1		※3	※1		※3
62	脱臭装置	オゾン式(標準ボディ1個/ロングボディ2個)							
63	オゾン脱臭装置用交換触媒1セット					交換目安:2年に1回			交換目安:2年に1回
64	ルームランプ	角型白熱灯(20W)追加							
65	LED灯に変更	1個		標準ボディ1個/ ロングボディ2個		標準ボディ1個/ ロングボディ2個			1個
66	LED灯追加	個数は任意		1個追加/2個追加	個数は任意	個数は任意	1個追加/2個追加	個数は任意	個数は任意
67	作業灯(白熱灯35W)1個								
68	後部トップマーカーランプを 赤色LEDストップランプ兼用タイプに変更			※3		※3			
69	サイドマーカーランプ追加(1対2個)		白熱灯・ロングボディのみ	白熱灯/LED灯	LED灯	白熱灯・ロングボディのみ	白熱灯/LED灯	LED	
70	サイドマーカーランプLED灯に変更(1対)								
71	灯具類	角型白熱灯(20W)追加							
72	路肩灯(白熱灯)	ロングボディ	1対2個・25W	1対2個・25W ※1	左側1個・25W (キャビン内単独スイッチ付)	1対2個・25W	1対2個・25W ※1	左側1個・25W (キャビン内単独スイッチ付)	左側1個・25W
73	路肩灯(白熱灯・右側追加1個)	標準ボディ	左側1個・25W	※1		左側1個・25W	※1		
74	サイドフラッシャーランプ(白熱灯・1対)				25W			25W	
75	D型ゴム		バンパー中央部2個		バックドアフレーム 中央部2個 ※3	バンパー中央部2個 ※3		バックドアフレーム 中央部2個 ※3	バンパー中央部2個 ※3
76	当りゴム	角型ゴム		バンパー中央部2個	バックドアフレーム 両端部1対2個 ※3		バンパー中央部2個	バックドアフレーム 両端部1対2個 ※3	
77	角小型ゴム			バンパー両端部1対2個・ ロングボディのみ			バンパー両端部1対2個・ ロングボディのみ		

※1 装着には条件があります。 ※2 同時装着される装備があります。 ※3 同時装着不可となる装備があります。 ※4 重量または寸法が変更となります。 ※5 他の機能・性能に影響があります。

●「架装オプション」はご注文時に申し付けます。架装メーカーの工場では装着するため、ご注文後はお受けできませんのでご了承ください。 ●架装オプションの保証期間は、3年または6万kmのいずれか早いほうが適用されます。 ●上記以外の架装オプションにつきましては、販売店におたずねください。

## 低温冷凍車

## 中温冷凍車

## 保冷車

## 架装主要装備一覧表

■架装オプションには同時装着される装備や同時装着不可となる装備があります。また、装着することにより重量や寸法が変わり、最大積載量や荷室内有効寸法が減少する場合があります。  
 その他、取付条件が変更となる場合もありますので、下記装備一覧表の※印をご確認の上、詳細につきましては販売店におたずねください。

架装標準装備 架装オプション (架装メーカー装着)

装備	車種	[低温冷凍車]				[中温冷凍車]			[保冷車]
		トヨタ車体(株)		(株)トランテックス	日本フルハーフ(株)	トヨタ車体(株)	(株)トランテックス	日本フルハーフ(株)	トヨタ車体(株)
		4ナンバークラス	1ナンバークラス	1ナンバークラス	1ナンバークラス	1ナンバークラス	1ナンバークラス	1ナンバークラス	1ナンバー
78	リフト装置 ※1	垂直式 ※3※4							
79		床下格納ゲート			ロングボディのみ		ロングボディのみ		
80		サイドストッパアングル式			ロングボディのみ		ロングボディのみ		
81		埋込型リモコン格納BOX			ロングボディのみ		ロングボディのみ		
82	パッケージ仕様	ステンレスパッケージ ※内容につきましては販売店におたずねください							
83	警報装置	半ドア警告ランプ		サイドドア・バックドア ※3	サイドドア (バックドアは標準装備)	サイドドア・バックドア ※3	サイドドア (バックドアは標準装備)		
84		半ドア警告ブザー							
85	その他	導風板(標準タイプ) ※1		白色 ※3		白色			白色
86		導風板キャブ同色塗装							
87		大型リヤスカート		※3			※3		※3
88		クーリングユニットガード				冷凍機プロテクター		冷凍機プロテクター	
89		コンデンサカバー ※1※3		ノーズマウント コンデンサのみ			ノーズマウント コンデンサのみ		
90		結露防止シート							
91		輪止め(本体2個+搭載用ブラケット)		※1	黒色/黄色 ※1		※1	黒色/黄色 ※1	※1
92		タイヤチェーン掛け(1個) ※1							
93		リヤコンピランプ防雪ガード					※3		※3
94		LED式テールランプ ※3							
95	サイドバンパー ステンレス製丸パイプ1段に変更				Φ27mm			Φ27mm	
96	サイドバンパー アルミ製角型に変更				アルミ押出材 60mm×30mm			アルミ押出材 60mm×30mm	
97	リヤフェンダー ステンレス製に変更			角型	角型		角型	角型	
98	工具箱ステンレス製に変更			ロングボディのみ ※1	小型		ロングボディのみ ※1	小型	
99	ドライアースケース/ドライアイスバンド								

※1.装着には条件があります。 ※2.同時装着される装備があります。 ※3.同時装着不可となる装備があります。 ※4.重量または寸法が変更となります。 ※5.他の機能・性能に影響があります。

●「架装オプション」はご注文時に申し受けます。架装メーカーの工場では装着するため、ご注文後はお受けできませんのでご了承ください。 ●架装オプションの保証期間は、3年または6万kmのいずれか早いほうが適用されます。 ●上記以外の架装オプションにつきましては、販売店におたずねください。





使えるワイドなバリエーション。

現場作業の効率アップと負担軽減に、  
TECS『荷役省力車』シリーズ。



荷役省力車 設定車型一覧表 ▶ P27

### ■ 垂直式リフト付トラック ▶ P28

積荷の横揺れが少ない垂直式リフト。

このような業種におすすめ

背が高く重い物を  
安心して積み下ろしたい。

<架装メーカー>  
極東開発工業(株)  
新明和工業(株)  
トヨタ車体(株)



リ  
フ  
ト  
付  
ト  
ラ  
ッ  
ク

### ■ スイングアーム式リフト付トラック ▶ P30

かさばる積荷に最適なスイングアーム式リフト。

このような業種におすすめ

かさばる積荷を  
安心して積み下ろしたい。

<架装メーカー>  
極東開発工業(株)  
新明和工業(株)



### ■ クレーン付トラック ▶ P34

重量物や長尺物の積み下ろしを省力化。

このような業種におすすめ

重い物や長い物を吊り上げて  
積み下ろしたり、  
現場での荷揚げ作業も行いたい。

<架装メーカー>  
(株)タダノ  
古河ユニック(株)



**■ 垂直式リフト付トラック 設定車型一覧表**

●:フルジャストロー

駆動	キャブ	エンジン 最高出力 (ネット)	トランス ミッション	免許区分	極東開発工業(株)				新明和工業(株)				トヨタ車体(株)						
					[垂直式パワーゲート車]				[すいちやくゲート車]				[パワーリフト車]						
					リフト能力 600kg		リフト能力 800kg		リフト能力600kg		リフト能力800kg		リフト能力600kg		リフト能力800kg				
					標準 デッキ	ロング デッキ	標準デッキ		ロングデッキ		標準デッキ		ロングデッキ						
2.0t積		2.0t積		2.0t積		3.0t積		2.0t積		3.0t積		2.0t積		3.0t積					
2WD	標準 キャブ	110kW (150PS)	6MT	5.0トン限定 準中型免許	●		●				●								
				準中型免許		●	●	●	●		●	●							
				5.0トン限定 準中型免許	●		●				●								
				準中型免許	●		●	●			●	●							
ワイド キャブ	110kW (150PS)	6MT	準中型免許					●	●				●	●					
				6AT				●											
諸元表掲載ページ					▶ 諸元P18				▶ 諸元P20				▶ 諸元P22~23						

**■ スイングアーム式リフト付トラック 設定車型一覧表**

●:フルジャストロー

駆動	キャブ	エンジン 最高出力 (ネット)	トランス ミッション	免許区分	極東開発工業(株)				新明和工業(株)							
					[パワーゲート車]				[パワーゲート車]							
					リフト能力 600kg		リフト能力 800kg		リフト能力600kg		リフト能力800kg					
					標準 デッキ	ロング デッキ	標準デッキ		ロングデッキ							
2.0t積		2.0t積		2.0t積		3.0t積		2.0t積		3.0t積						
2WD	標準 キャブ	110kW (150PS)	6MT	準中型免許			●									
				5.0トン限定 準中型免許	●		●									
			6AT	準中型免許	●		●	●								
				準中型免許												
ワイド キャブ	110kW (150PS)	6MT	準中型免許									●	●			
				6AT										●		
諸元表掲載ページ					▶ 諸元P19				▶ 諸元P21							

**■ クレーン付トラック 設定車型一覧表**

■:高床

駆動	キャブ	エンジン 最高出力 (ネット)	トランス ミッション	免許区分	(株)タダノ						古河ユニック(株)							
					[タダノカーゴクレーン]						[ユニッククレーン]							
					3段ブーム/4段ブーム(架装オプション)						3段ブーム/4段ブーム(架装オプション)							
					2.9トン吊			2.6トン吊			2.9トン吊			2.6トン吊				
ロングデッキ		超ロングデッキ		ロングデッキ		超ロングデッキ		ロングデッキ		超ロングデッキ		ロングデッキ		超ロングデッキ				
3.0t積		3.35t積		3.0t積		3.5t積		2.0t積		3.0t積		3.0t積		3.5t積				
2WD	標準 キャブ	110kW (150PS)	6MT	準中型免許					■							■		
	ワイド キャブ	110kW (150PS)	6MT	準中型免許	■	■	■		■	■	■	■	■	■		■	■	■
				中型免許				■						■				
諸元表掲載ページ					▶ 諸元P24						▶ 諸元P26							

※オプション装着や荷台架装などの結果、最大積載量が減少することがあります。詳しくは諸元表をご参照の上、販売店におたずねください。

TECS設定車型以外でのボディ架装にも対応しています。詳しくは販売店にお問い合わせください。

# 垂直式 リフト付トラック 積荷の横揺れが少なく、自動販売機など背の高い重量物の運搬に最適な垂直式リフト。

## 架装メーカー：極東開発工業(株)／垂直式パワーゲート車

- リフトが垂直に昇降し、積荷の横揺れが少ない垂直式リフトを設定しました。
- パワーユニットをクロスメンバー内に収納することで、すっきりとした外観デザインとしました。



車型番号  
**K4** Photo:垂直式パワーゲート車  
リフト能力800kg・2.0トン積・標準キャブ・ロングデッキ・フルジャストロー  
(2KG-XZU655-VKCFXG)

## 架装メーカー：新明和工業(株)／すいちよくゲート車

- 積荷の横揺れが少ない垂直式リフト。全サイズで防錆力を向上させる全溶接を標準設定しています。
- 接地部にはゴムパッドを4か所に取付け、防錆力も向上しています。扱いやすい標準キャブ車を中心に、豊富なバリエーションをご用意しました。



車型番号  
**L1** Photo:すいちよくゲート車  
リフト能力600kg・2.0トン積・標準キャブ・標準デッキ・フルジャストロー  
(2KG-XZC605-VSCCXG)

## 架装メーカー：トヨタ車体(株)／パワーリフト車

- リフトが垂直に昇降し、積荷の横揺れが少ないため、ガスボンベや自動販売機など、背の高い重量物も安心して扱えます。



車型番号  
**M7** Photo:パワーリフト車  
リフト能力800kg・2.0トン積・ワイドキャブ・ロングデッキ・フルジャストロー  
(2KG-XZU710-VTCFXG)

### 荷台内寸法(単位:mm)

		荷台内寸法			車型番号
		長さ	幅	高さ	
標準キャブ	標準デッキ	3,070	1,615	380	<b>K1~K3</b>
	ロングデッキ	4,425	1,790		

### 荷台内寸法(単位:mm)

		荷台内寸法			車型番号
		長さ	幅	高さ	
標準キャブ	標準デッキ	3,070	1,615	380	<b>L1~L6</b>
	ロングデッキ	4,425	1,790		
ワイドキャブ	ロングデッキ	1,895	2,085	380	<b>L8 L9</b>
		4,450			<b>L10</b>

### 荷台内寸法(単位:mm)

		荷台内寸法			車型番号
		長さ	幅	高さ	
標準キャブ	標準デッキ	3,075	1,615	380	<b>M1~M6</b>
	ワイドキャブ	ロングデッキ	1,895		
4,360			<b>M8</b>		

### プラットフォーム長さ別リフト能力

区分	車種	リフト能力600kg		リフト能力800kg	
		プラットフォームの長さ(mm)*1	リフト能力(kg)	プラットフォームの長さ(mm)*1	リフト能力(kg)
架装標準装備		850	600	1,000	800
架装オプション		1,000	550	1,200	650
		1,200	350	—	—

### プラットフォーム長さ別リフト能力

区分	車種	リフト能力600kg		リフト能力800kg	
		プラットフォームの長さ(mm)*1	リフト能力(kg)*2	プラットフォームの長さ(mm)*1	リフト能力(kg)*3
架装標準装備		830	600	1,000	800
架装オプション		1,000	600	830	800
		1,200	600	1,200	800

### プラットフォーム長さ別リフト能力

区分	車種	リフト能力600kg		リフト能力800kg		
		プラットフォームの長さ(mm)*1	リフト能力(kg)	プラットフォームの長さ(mm)*1	リフト能力(kg)	リフト能力(kg)
架装標準装備		720	600	1,000	800	1,000*2 (架装オプション)
架装オプション		850	600	1,200	650	800
		1,000	500	1,400*2	500	650
		1,200	400	1,600*2	350	500

\*1.プラットフォーム長さはテーパー110mmを含みます。

\*1.プラットフォーム長さはテーパー130mmを含みます。 \*2.プラットフォーム根元から350mmの位置。  
\*3.プラットフォーム根元から450mmの位置。

\*1.プラットフォーム長さはテーパー150mmを含みます。 \*2.ワイドキャブのみに対応。







※表中の車型番号は主要諸元表の車型番号と対応します。



# 垂直式 リフト付トラック

## 標準仕様一覧表

◇ 架装オプション設定

車種		極東開発工業(株)		新明和工業(株)				トヨタ車体(株)		
		[垂直式パワーゲート車]		[すいちよくゲート車]				[パワーリフト車]		
装備		標準キャブ		標準キャブ		ワイドキャブ		標準キャブ	ワイドキャブ	
		標準デッキ	ロングデッキ	標準デッキ	ロングデッキ	ロングデッキ		標準デッキ	ロングデッキ	
最大積載量		2.0トン積	2.0トン積	2.0/3.0トン積	2.0トン積	2.0トン積	3.0トン積	2.0/3.0トン積	2.0トン積	3.0トン積
リフト能力		600kg	800kg	600kg	800kg	800kg		600kg	800kg	
吊上げ方式		ワイヤー式		ワイヤー式		ワイヤー式		ワイヤー式	チェーン式	
動力		電動モーター・油圧ポンプ		電動モーター・油圧ポンプ				電動モーター・油圧ポンプ		
プラットホーム寸法 (mm)		長さ		850 (フラット部:740+テーパー部:110)	1,000 (フラット部:890+テーパー部:110)	830 (フラット部:700+テーパー部:130)	1,000 (フラット部:870+テーパー部:130)	720 (フラット部:570+テーパー部:150)	1,000 (フラット部:850+テーパー部:150)	
		幅		1,570	1,750	1,580	1,770	1,870	2,070	1,525
プラットホーム面材		縞鋼板		縞鋼板				縞鋼板		
プラットホーム先端		110mmテーパー付		130mmテーパー付				150mmテーパー付		
キャブ内メインスイッチ		あり		あり				あり		
操作スイッチ		固定式(車両左側リフト部) 		固定式(車両左側リフト部) 				固定式(車両左側リフト部) 		
自動停止装置		あり		あり				あり		
昇降時間		5~15秒		5~15秒				3~13秒	3~14秒	
リフト塗装 (白、ブルー、ターコイズ) ※サイドゲート、鳥居も ベース車外板色と同色		ベース車外板色同色		ベース車外板色同色				ベース車外板色同色		
		 ※写真はボディカラー・ブルー(8P0)の場合。		 ※写真はボディカラー・ブルー(8P0)の場合。				 ※写真はボディカラー・ブルー(8P0)の場合。		
リフト塗装(シルバー) ※サイドゲート、鳥居も ベース車外板色と同色		◇		◇				ベース車外板色同色 (標準対応)		

# スイングアーム式 リフト付トラック かさばる積荷を少人数で、安心して積み下ろしができるスイングアーム式リフト。

## 架装メーカー：極東開発工業(株)／パワーゲート車

- 大容量の荷物を確実に積み下ろしできるスイングアーム式リフト。  
ショックレスバルブを標準装備し、リフト停止時のショックを抑えます。
- コントロールボックスと一体化した低騒音タイプのパワーユニットは、ステンレスケースの採用により軽量化も実現。
- 軽量&頑強なフレームを採用した車両総重量5.0トン未満車を設定。



車型番号  
**K7** Photo:パワーゲート車  
リフト能力800kg・2.0トン積・標準キャブ・ロングデッキ・フルジャストロー  
(2KG-XZU655-VKCNXG)

### 荷台内寸法(単位:mm)

		荷台内寸法			車型番号
		長さ	幅	高さ	
標準キャブ	標準デッキ	3,040	1,615	380	<b>K5</b> <b>K6</b>
	ロングデッキ	4,365	1,790		<b>K7</b>

### プラットフォーム長さ別リフト能力

区分	車種	リフト能力600kg		リフト能力800kg	
		プラットフォームの長さ(mm)*1	リフト能力(kg)	プラットフォームの長さ(mm)*1	リフト能力(kg)
架装標準装備		850	600	850	800
架装オプション		1,000	500	1,000	600
		1,200	400	1,200	500

\*1.プラットフォーム長さはテーパー110mmを含みます。

※表中の車型番号は主要諸元表の車型番号と対応します。

## 架装メーカー：新明和工業(株)／パワーゲート車

- 大容量の荷物を確実に積み下ろしできるスイングアーム式リフト。  
全サイズで防錆力を向上させる全溶接を標準設定しています。
- 軽量&頑強なフレームを採用した車両総重量5.0トン未満車を設定。



車型番号  
**L16** Photo:パワーゲート車  
リフト能力800kg・3.0トン積・ワイドキャブ・ロングデッキ・フルジャストロー  
(2KG-XZU712-VSCNXH)

### 荷台内寸法(単位:mm)

		荷台内寸法			車型番号
		長さ	幅	高さ	
標準キャブ	標準デッキ	3,040	1,615	380	<b>L11</b> ~ <b>L13</b>
ワイドキャブ	ロングデッキ	4,375	1,895		<b>L14</b> <b>L15</b>
			2,085	<b>L16</b>	

### プラットフォーム長さ別リフト能力





区分	車種	リフト能力600kg		リフト能力800kg	
		プラットフォームの長さ(mm)*1	リフト能力(kg)*2	プラットフォームの長さ(mm)*1	リフト能力(kg)*2
架装標準装備		800	600	800	800
架装オプション		1,000	600	1,000	800
		1,200	600	1,200	800

\*1.プラットフォーム長さはテーパー130mmを含みます。 \*2.プラットフォーム根元から350mmの位置。

# スイングアーム式 リフト付トラック

## 標準仕様一覧表

◇架装オプション設定

車種		極東開発工業(株)		新明和工業(株)			
		[パワーゲート車]		[パワーゲート車]			
装備		標準キャブ		標準キャブ	ワイドキャブ		
		標準デッキ	ロングデッキ	標準デッキ	ロングデッキ		
最大積載量		2.0トン積	2.0トン積	2.0/3.0トン積	2.0トン積	3.0トン積	
リフト装置	リフト能力	600kg	800kg	600kg	800kg		
	動力	電動モーター・油圧ポンプ		電動モーター・油圧ポンプ			
	プラットフォーム寸法(mm)	長さ	850(フラット部:740+テーパー部:110)		800(フラット部:670+テーパー部:130)		
		幅	1,490	1,680	1,420	1,710	1,890
	サイドゲートロックポスト(回転式)	あり		なし			
	プラットフォーム面材	縞鋼板		縞鋼板			
	プラットフォーム先端	110mmテーパー付		130mmテーパー付			
	ショックレスバルブ	あり		なし			
	キャブ内メインスイッチ	あり		あり			
	操作スイッチ	コード式リモコン(車両左側リフト部) 		コード式リモコン(車両左側リフト部) 			
昇降時間	4~18秒		5~10秒				
リフト塗装 (白、ブルー、ターコイズ) ※サイドゲート、鳥居もベース車外板色と同色	ベース車外板色同色		ベース車外板色同色				
	 ※写真はボディカラー・ターコイズ(766)の場合。		 ※写真はボディカラー・ターコイズ(766)の場合。				
リフト塗装(シルバー) ※サイドゲート、鳥居もベース車外板色と同色	◇		◇				







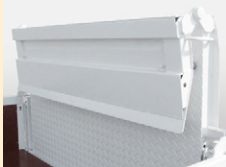


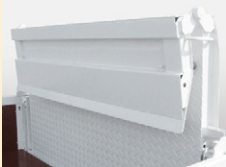
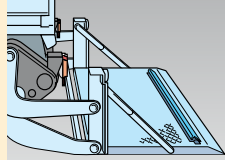
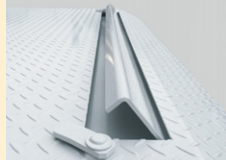
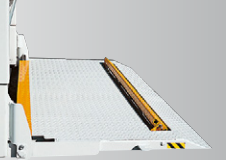
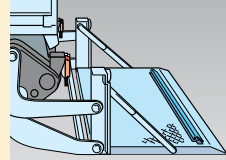
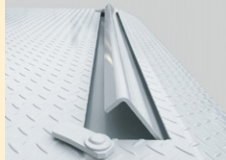
## 垂直式 リフト付トラック

## スイングアーム式 リフト付トラック

## 架装主要装備一覧表

■架装オプションには同時装着される装備や同時装着不可となる装備があります。また、装着することにより重量や寸法が変わり、最大積載量や荷台内有効寸法が減少する場合があります。その他、取付条件が変更となる場合もありますので、下記装備一覧表の※印をご確認の上、詳細につきましては販売店におたずねください。

架装標準装備 架装オプション (架装メーカー装着)

車種	垂直式						スイングアーム式						
	極東開発工業(株)		新明和工業(株)			トヨタ車体(株)		極東開発工業(株)		新明和工業(株)			
	[垂直式パワーゲート車]		[すいちよくゲート車]			[パワーリフト車]		[パワーゲート車]		[パワーゲート車]			
	標準キャブ		標準キャブ	ワイドキャブ	ワイドキャブ	標準キャブ	ワイドキャブ	標準キャブ		標準キャブ	ワイドキャブ		
装備	リフト能力	標準デッキ	ロングデッキ	標準デッキ	ロングデッキ	ロングデッキ	標準デッキ	ロングデッキ	標準デッキ	ロングデッキ	標準デッキ	ロングデッキ	
		600kg	800kg	600kg	800kg	800kg	600kg	800kg	600kg	800kg	600kg	800kg	
1	吊上げ用ケーブル(チェーン)												
2	フロア鋼板張り			平板2.3mm厚、黒塗装 ※1			1.6mm厚				平板2.3mm厚、黒塗装 ※1		
3	リフト能力変更	800kg					※4						
4		1,000kg											
5		720mm ※3											
6		800mm											
7		830mm											
8	プラットホーム長さ	850mm					※3						
9		1,000mm	リフト能力550kg				※1		リフト能力500kg	リフト能力600kg			
10		1,200mm	リフト能力350kg ※1※5	リフト能力650kg ※1	※5	※4	※4	※1	リフト能力400kg ※1※5	リフト能力500kg ※1	※5	※4	
11		1,400mm ※1											
12		1,600mm ※3											
13		表面平鋼板張り(3.2mm)											
14		表面アルミ縞板張り ※1											
15		裏面補強(縦2本) ※1											
16	プラットホーム	2段折れ		※1※3		※4		※1※4		※1※3		※4	
17		キャスター止まり ※4			ロック方式:カンヌキ式				※1※3			ロック方式:カンヌキ式	

※1 装着には条件があります。 ※2 同時装着される装備があります。 ※3 同時装着不可となる装備があります。 ※4 重量または寸法が変更となります。 ※5 他の機能・性能に影響があります。

●「架装オプション」はご注文時に申し受けます。架装メーカーの工場では装着するため、ご注文後はお受けできませんのでご了承ください。 ●架装オプションの保証期間は、3年または6万kmのいずれか早いほうが適用されます。 ●上記以外の架装オプションにつきましては、販売店におたずねください。


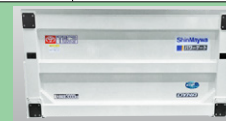


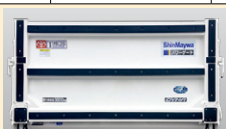








# 垂直式 リフト付トラック

# スイングアーム式 リフト付トラック

## 架装主要装備一覧表

■架装オプションには同時装着される装備や同時装着不可となる装備があります。また、装着することにより重量や寸法が変わり、最大積載量や荷台内有効寸法が減少する場合があります。  
 その他、取付条件が変更となる場合もありますので、下記装備一覧表の※印をご確認の上、詳細につきましては販売店におたずねください。

     架装標準装備      架装オプション (架装メーカー装着)

車種	垂直式					スイングアーム式						
	極東開発工業(株)		新明和工業(株)			トヨタ車体(株)		極東開発工業(株)		新明和工業(株)		
	[垂直式パワーゲート車]		[すいちよくゲート車]			[パワーリフト車]		[パワーゲート車]		[パワーゲート車]		
装備	リフト能力	標準キャブ		標準キャブ		ワイドキャブ		標準キャブ		ワイドキャブ		
		標準デッキ	ロングデッキ	標準デッキ	ロングデッキ	ロングデッキ	標準デッキ	ロングデッキ	標準デッキ	ロングデッキ	標準デッキ	ロングデッキ
18	先端形状	250mm ※3		250mm ※4			240mm ※1※3		250mm ※3		250mm ※4	
19	変更	※3					※1※3※4		※3			
20	上昇位置変更	※1										
21	先端導板	※3		ゲート先端導板			後方ヒンジ式導板		ゲート先端導板			
22	ハンドル式プラットホームロック (ゲートを降ろさず サイドゲートの開閉が可能)								サイドゲートロックポストは 装着されません ※3		※「サイドゲート振れ止め回転型」を 選択した場合、この機能はレスとなります。	
23	プラットホーム	 個数は 選択できます		 4か所			 2か所		 個数は 選択できます			
24	プレス式ゲート	※3		幅1,570mm×長さ870mm (プラット部:740mm+テーパー部:130mm)								
25	ストレート型プラットホーム (キャスタースッパ付)	※3								リフト能力600kg		
26	裏面板ゴム取付 (上下/中間/縦の各フレーム部)			 ※1								※1
27	車両右側に追加						※3					
28	コード式リモコン追加			 ステンレス製BOX			 ※3					
29	操作スイッチ	リモコン車両右側に追加										
30	ラジコン追加	 パルコンIV					 ※3		 パルコンIV			
31	コラム延長(125mm)											
32	その他 リフト塗装 *サイドゲート、鳥居も ベース車外板色と同色	シルバーのみ		シルバーのみ			ベース車外板色全色		シルバーのみ		シルバーのみ	
33	足掛け(左右)											
34	サイドゲート振れ止め回転型											※5

※1.装着には条件があります。 ※2.同時装着される装備があります。 ※3.同時装着不可となる装備があります。 ※4.重量または寸法が変更となります。 ※5.他の機能・性能に影響があります。

●「架装オプション」はご注文時に申し受けます。架装メーカーの工場では装着するため、ご注文後はお受けできませんのでご了承ください。 ●架装オプションの保証期間は、3年または6万kmのいずれか早いほうが適用されます。 ●上記以外の架装オプションにつきましては、販売店におたずねください。

# クレーン付トラック

⚠ 架装オプションの前方格納ブームを選択した場合、ブリクラッシュセーフティおよびレンディパーチャーアラートの性能に影響を及ぼす可能性があるため、ミリ波レーダーおよび単眼カメラの視界をささげないように正しく格納してください。

## 架装メーカー：(株)タダノ／タダノカーゴクレーン

- 情熱を意味する「Zest(ゼスト)」の名を冠した青いクレーン。先進のサイレントエコ・ポンプを標準装備し、低燃費、低騒音、低排出ガスを実現。
- 下地塗装には、全身くまなくカチオン電着塗装を施し、サビを寄せ付けません。また、折り曲げ加工による一枚板構造ブームは高張力鋼板を採用。
- 安全をより高いレベルで実現するため、作業中のクレーンを「強度」と「安定度」の両面から監視するシステム「過負荷防止装置」を標準装備。



車型番号

**N1** Photo: タダノカーゴクレーン2.9トン吊・3段ブーム・3.0トン積・ワイドキャブ・ロングデッキ・高床(2KG-XZU712-VDDSC)  
※“Sパッケージ”装着車。

荷室内寸法(単位:mm)

		荷台内寸法			車型番号	
		長さ	幅	高さ	3段ブーム	4段ブーム
標準キャブ	ロングデッキ	3,700	1,790	380	<b>N5</b>	<b>N13</b>
		3,600 (3,550)	1,895		<b>N6</b>	( <b>N14</b> )
ワイドキャブ	ロングデッキ	3,700	2,085		<b>N1</b> <b>N2</b> <b>N7</b>	<b>N9</b> <b>N10</b> <b>N15</b>
		超ロングデッキ			4,350*	<b>N3</b> *1 <b>N4</b> <b>N8</b>

※表中の車型番号は主要諸元表の車型番号と対応します。

( )内の寸法は( )内の車型番号と対応します。細部寸法は、部位・突起物および装着するものにより変わることがあります。詳しくは販売店におたずねください。  
\*架装オプションの前方格納ブームを選択した場合、荷台内寸法長が4,250mm(\*1)となります。

## 架装メーカー：古河ユニック(株)／ユニッククレーン

- 下地には防錆効果の高いカチオン電着塗装を採用。さらに中塗り塗装を追加した2層コートにより、塗装品質が向上しました。
- 先進装備でクレーンの折損、車両の転倒を徹底防止。過負荷による危険度を「表示」と「音声」でお知らせし、安全機能を充実しました。
- 集中コントロールパネルを一新。アイコン表示で分かりやすくなり、作業のさらなる効率化を推進します。



車型番号

**P1** Photo: ユニッククレーン 2.9トン吊・3段ブーム・3.0トン積・ワイドキャブ・ロングデッキ・高床(2KG-XZU712-VUDSC)  
※“Sパッケージ”装着車。

荷室内寸法(単位:mm)

		荷台内寸法			車型番号	
		長さ	幅	高さ	3段ブーム	4段ブーム
標準キャブ	ロングデッキ	3,700	1,790	380	<b>P5</b>	<b>P13</b>
		3,600 (3,550)	1,895		<b>P6</b>	( <b>P14</b> )
ワイドキャブ	ロングデッキ	3,750	2,085		<b>P1</b> <b>P2</b> <b>P7</b>	<b>P9</b> <b>P10</b> <b>P15</b>
		超ロングデッキ			4,400 [4,350]	<b>P8</b> [ <b>P3</b> <b>P4</b> ]

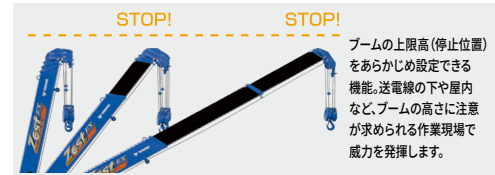
※表中の車型番号は主要諸元表の車型番号と対応します。

( ) [ ] 内の寸法は( ) [ ] 内の車型番号と対応します。細部寸法は、部位・突起物および装着するものにより変わることがあります。詳しくは販売店におたずねください。  
\*架装オプションの前方格納ブームを選択した場合、荷台内寸法が変動します。



# クレーン付トラック 重い物や長い物を吊り下げて積み下ろししたり、現場での荷揚げ作業にも最適。

## タダノカーゴクレーン架装標準装備



●ブーム高さ制限装置

ブームの上限高(停止位置)をあらかじめ設定できる機能。送電線の下や屋内など、ブームの高さに注意が求められる作業現場で威力を発揮します。

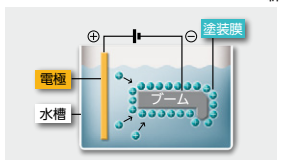


●操作レバーと新集中コントロールパネル



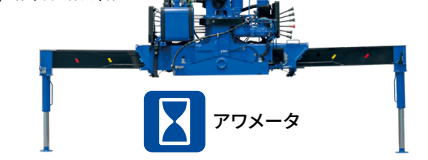
クレーンの作業能力はそのままに、先進の「エコ・ポンプ」搭載でエンジン回転数を約25%低減し、燃料消費量を約25%ダウン。騒音レベルも約2~4dB低減し、静粛性を高めました。

●サイレントエコ・ポンプ



下地は、塗料を電氣的にミクロン単位の緻密さで付着させるカチオン電着塗装。隅々まで徹底塗装し、サビを寄せつけません。また仕上げでは、耐候性に特につくれた塗料を採用。ロボットによる入念な塗装から生まれる美しい仕上がりです。

●カチオン電着塗装



パーキング・インターロック装置  
起伏格納忘れ音声警報

アウトリガ格納忘れ音声警報  
盗難防止装置



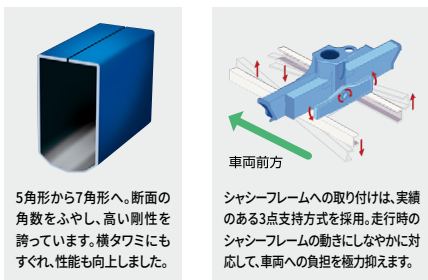
●新集中コントロールパネル



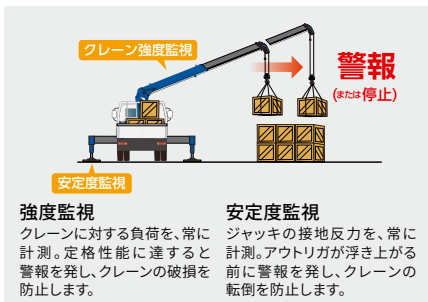
●ジャッキ・インターロック装置



●ブーム・インターロック装置

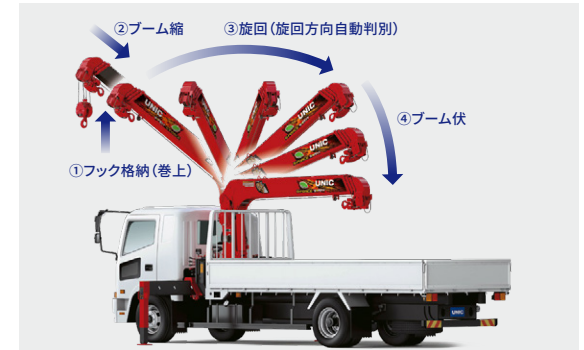


●7角形断面  
●独自の3点支持方式



●過負荷防止装置

## ユニッククレーン架装標準装備



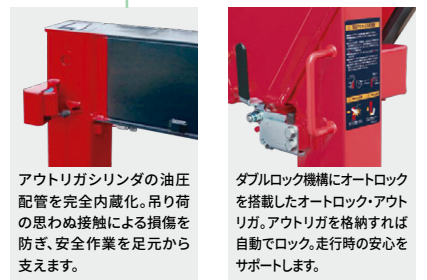
フックの格納にブーム縮とブーム伏が連動するユニックが旋回にも対応。さらに旋回位置は自動で判別しますので旋回方向を気にする必要ありません。

●全自動格納

●アワーメータ(デジタル式)  
コントロールボックスで総稼働時間と個別の作業時間が確認可能。メンテナンス時期の把握に役立ちます。



●高さ制限装置



●角形アウトリガ  
●オートロック・アウトリガ



●コントロールパネル



●ブーム・アウトリガ未格納警報装置

# クレーン付トラック

## 標準仕様一覧表

◇ 架装オプション設定

車種		(株) タダノ	古河ユニック(株)
装備		[タダノカーゴクレーン]	[ユニッククレーン]
ブーム	3段ブーム	後方格納 レバー式 	後方格納 レバー式 
クレーン操作方法			
安全装置	過負荷防止装置	警報型(強度監視・安定度監視)	警報型
	デジタル荷重計	コントロールパネル内	コントロールパネル内
	ブーム・アウトリガ格納	未格納警報装置(音声)	未格納警報装置(◇: 音声アラーム)
	インターロック装置	ブーム・ジャッキ・インターロック パーキング・インターロック 	ブーム・アウトリガインターロック ◇ 
	高さ制限	高さ制限装置 	高さ制限装置 
盗難防止装置	あり	◇	
フック格納		フックイン(フック自動格納・解除) 	全自動格納(ブーム旋回・縮・伏連動) 
装備品	アワーメーター	デジタル式	デジタル式

## 架装主要装備一覧表

架装標準装備 架装オプション(架装メーカー装着)

■ 架装オプションには同時装着される装備や同時装着不可となる装備があります。また、装着することにより重量や寸法が変わり、最大積載量や荷台内有効寸法が減少する場合があります。その他、取付条件が変更となる場合もありますので、下記装備一覧表の※印をご確認の上、詳細につきましては販売店におたずねください。

車種		(株) タダノ		古河ユニック(株)		
装備		[タダノカーゴクレーン]		[ユニッククレーン]		
		2.9トン吊	2.6トン吊	2.9トン吊	2.6トン吊	
ブーム	1 3段ブーム(前方格納) ※1	最大積載量3~3.35t	最大積載量3t	最大積載量3~3.5t	最大積載量3t	
	2 4段ブーム(後方格納) ※1					
	3 4段ブーム(前方格納) ※1		ロングデッキのみ・ 最大積載量3t		最大積載量3t	
操作	4 ラジコン(無線式)	カラー液晶(選択スイッチ式) 		液晶(選択スイッチ式/ジョイスティック式) ※1  		
	5	ナビ仕様 ※1 (選択スイッチ式/ジョイスティック式) ※詳しくは▶P38をご覧ください。		連動ラジコン (選択スイッチ式/ジョイスティック式) ※1		
	5	プライム・エコ仕様 ※1 (選択スイッチ式/ジョイスティック式) ※詳しくは▶P38をご覧ください。				
	6	ラジコン置き忘れ防止装置				
	7	リモコン(有線式)	ケーブル長10m ※1		連動リモコン・ケーブル長10m	


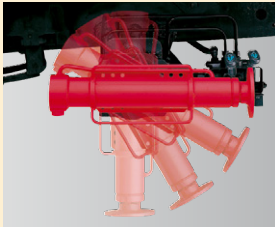
※1. 装着には条件があります。 ※2. 同時装着される装備があります。 ※3. 同時装着不可となる装備があります。 ※4. 重量または寸法が変更となります。 ※5. 他の機能・性能に影響があります。  
 ●「架装オプション」はご注文時に申し受けます。架装メーカーの工場では装着するため、ご注文後はお受けできませんのでご了承ください。  
 ●架装オプションの保証期間は、3年または6万kmのいずれか早いほうで適用されます。 ●上記以外の架装オプションにつきましては、販売店におたずねください。






## クレーン付トラック

## 架装主要装備一覧表

■架装オプションには同時装着される装備や同時装着不可となる装備があります。また、装着することにより重量や寸法が変わり、最大積載量や荷台内有効寸法が減少する場合があります。その他、取付条件が変更となる場合もありますので、下記装備一覧表の※印をご確認の上、詳細につきましては販売店におたずねください。

■架装標準装備 ■架装オプション (架装メーカー装着)

車種	装備	(株)タダノ		古河ユニック(株)	
		[タダノカーゴクレーン]		[ユニッククレーン]	
		2.9トン吊	2.6トン吊	2.9トン吊	2.6トン吊
安全装置	8 過負荷防止装置	停止型(強度監視・安定度監視)		停止型	
	9 インターロック装置	ブーム・ジャッキ・インターロック パーキング・インターロック		ブーム・アウトリガ・インターロック 作業開始時 作業終了時 ※停止型選択時は標準装備	
	10 盗難防止装置			専用リモコン1個付	
	11 盗難防止装置用 予備リモコン 1個追加				
	12 無線式巻過防止装置				
	13 2重ワイヤロープ はずれ止め				
	14 音声アラーム (ブーム・アウトリガ 未格納警報装置用)				
	15 インフォメーションパネル (液晶ラジコン用)				
	16 灯具類	三色灯(回転)		三色灯(回転)	
	17 アウトリガ	超ロングデッキのみ  ※4		超ロングデッキのみ 	
18 敷板	1対2枚(樹脂製)		1対2枚(アルミ製/樹脂製)		
19 敷板収納ケース ※1 ※3	1対2個・脱落防止装置付		1対2個(樹脂用)		

車種	装備	(株)タダノ		古河ユニック(株)	
		[タダノカーゴクレーン]		[ユニッククレーン]	
		2.9トン吊	2.6トン吊	2.9トン吊	2.6トン吊
照明装置	20 ハロゲン ※3				
		ブーム作業灯		標準位置取付/両側取付 ※1 	
	21 LED灯				
		ポスト作業灯			
	22 ハロゲン ※3				
	23 LED灯				
巻上装置	24 ロッキングフック ※3				
	25 ワイヤロープ 乱巻き防止	ワイヤロープ押さえローラ 		ダブルワイヤロープ押さえ装置 	
		サービスポート サービスポート用 カブラー ※1		除くワイドキャブ・ロングデッキ	
26 油圧装置					
27 電機装置	100V電源取出 (1,500W)				
28 ラジコン用電池充電器					
29					

※1.装着には条件があります。 ※2.同時装着される装備があります。 ※3.同時装着不可となる装備があります。 ※4.重量または寸法が変更となります。 ※5.他の機能・性能に影響があります。

●「架装オプション」はご注文時に申し受けます。架装メーカーの工場では装着するため、ご注文後はお受けできませんのでご了承ください。 ●架装オプションの保証期間は、3年または6万kmのいずれか早いほうが適用されます。 ●上記以外の架装オプションにつきましては、販売店におたずねください。



# クレーン付トラック

架装メーカー：(株)タダノ／タダノカーゴクレーン

全身で安全監視

## 過負荷防止装置

停止型 (架装オプション) 定格荷重制限装置

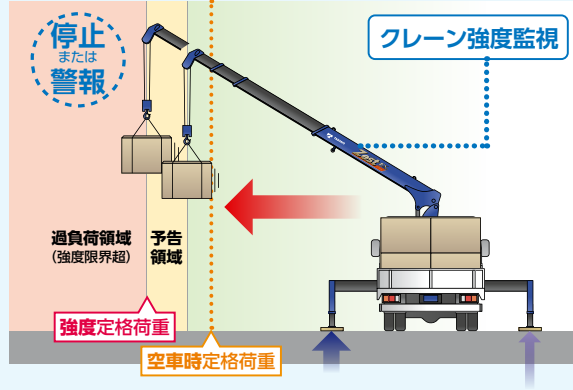
警報型 (標準仕様) 定格荷重指示装置

※担当営業にご相談ください。

過負荷によるクレーンの破損、または転倒などの事故を未然に防止するための機能です。各検出器からの信号によって、作業状態および吊り荷の重さを検出します。検出された荷重が定格総荷重に近づいたときは、予告警報を出して注意を促し、作動速度を制限します。万一、過負荷になったときは限界警報を発します。さらに、停止型の場合は緩停止します。その際、荷揺れ抑制により、吊り荷も静止する先進の機能が搭載されています。

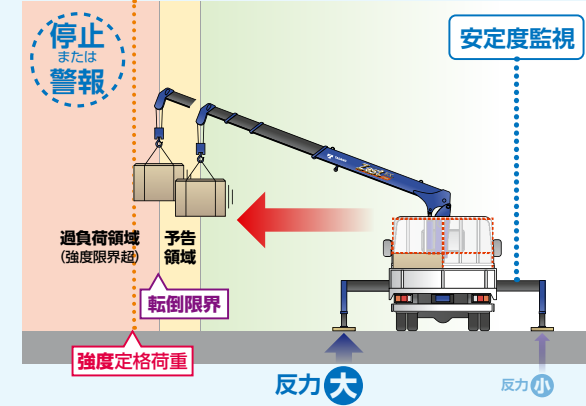
### ▶強度監視 クレーンへの過負荷を未然に防止。

クレーンに対する負荷を、常に計測。定格性能に達すると警報を発し、クレーンの破損を防止します。



### ▶安定度監視 車両の転倒を未然に防止。

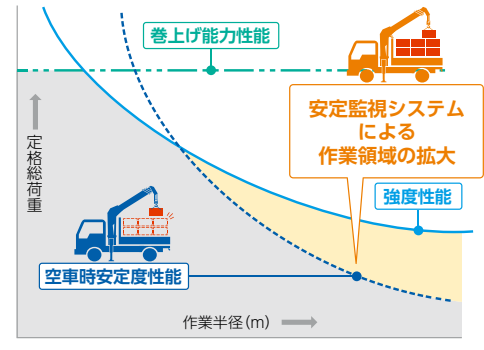
ジャッキの接地反力を、常に計測。アウトリガが浮き上がる前に警報を発し、クレーンの転倒を防止します。



## 3つのアクションで安全作業をサポート

- 目で確認** [限界警告灯]  
限界警告灯のカラーが負荷に応じて変化し、危険領域に近づいたことを知らせます。
- 耳で確認** [音声警報]  
・強度限界の場合 ▶ [荷物を吊り過ぎています]  
・安定限界の場合 ▶ [作業範囲が限界です]
- 作動で確認** [クレーンの作動減速]  
強度限界、安定限界に近づくと、ブームの「伏」の作動速度を自動的に制限し、停止します。

## 安全監視システムによる拡大した性能曲線



## ■架装オプション設定ラジコンの詳細

### ⑤カラーデジタルラジコン ナビ仕様

「ナビ」だけの使いやすさ。指一本でフック操作が思いのまま。



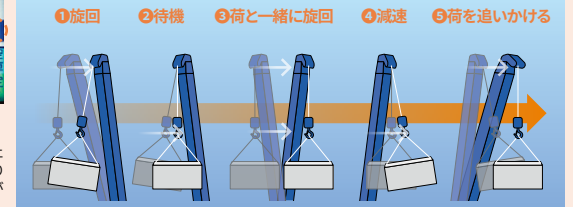
#### ●フック平行移動

「平行モード」を選択。あとは、ブーム伸ばし、または縮み操作をするだけで、フックはブームと平行に移動します。



#### ●フック水平移動

「水平モード」を選択。あとは、ブーム伸ばし、または縮み操作をするだけで、フックが地面と水平に移動します。



#### ●荷振れ抑制機能

ブーム旋回起動時、または停止時の荷振れを抑制します。吊り荷動きと、クレーンの動きがシンクろするように自動制御し、安定したクレーン作業を実現します。また抑制は、強弱が選択できます。

さらに伸縮・起伏・ウインチの動作時には、ショックレス機能が働きます。

### ⑤カラーデジタルラジコン プライム・エコ仕様 (ナビ仕様の機能を含む)

#### ●エコ・ウインチ

エコ・ウインチモーターが、吊り上げ荷重に応じて自動的にスピードをコントロール。軽荷重作業は、従来のスピードを維持し、重荷重作業になると、安全に配慮したスピードに抑制します。これにより作動油の最大流量を大幅に低減し、油温上昇も抑制しました。



⑤ジョイスティックラジコン  
ジョイスティック1本で、動作の併用ができます。  
※ナビ仕様とプライム・エコ仕様で「ジョイスティック」とご注文ください。

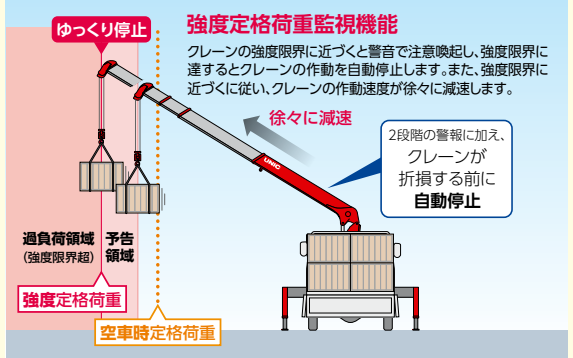
# クレーン付トラック

架装メーカー：古河ユニック(株) / ユニッククレーン

## 停止型 (架装オプション) クレーンの負荷状態と安定度をダブルで監視!

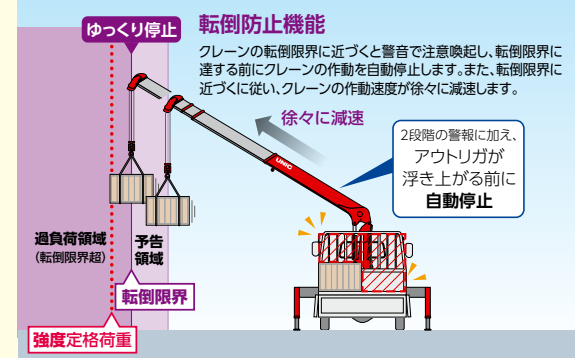
過負荷状態になるとクレーンの作動が自動停止する定格荷重制限装置を搭載。クレーンの負荷状態と安定度をダブルで監視することで、車両の安定が得られる場合には、クレーン本来の性能で使用することができる。作業性と安全性を両立させた先進のユニッククレーンです。

▶安定度が十分に得られる場合



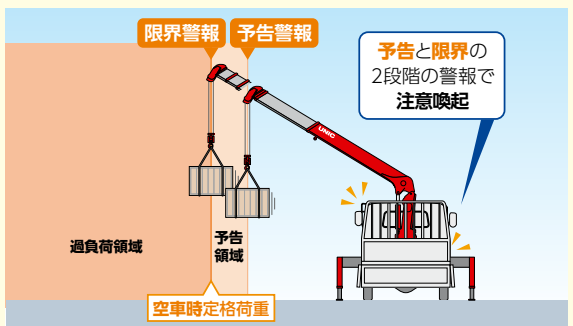
\*アウトリガ最大張出時以外の定格荷重は、空車時定格荷重となります。

▶安定度が十分に得られない場合



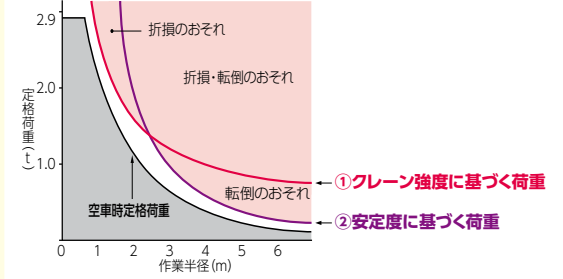
## 警報型 (標準仕様) クレーンの負荷状態を監視し、警報音でお知らせ!

過負荷状態を警報音でお知らせする定格荷重指示装置を搭載。限界に近づく、予告警報と限界警報の2段階の警報で危険をお知らせします。



空車時定格荷重とは...

- ①クレーン強度に基づく荷重と、
- ②荷上に積載がない状態(空車時)での安定度に基づく荷重の小さい方の荷重で規定される定格荷重



\*荷重曲線はクレーンと車両の組み合わせにより異なります。

	過負荷を防止するための装置	転倒防止機能	定格荷重	限界に近づく時	限界に達すると
停止型 (架装オプション)	定格荷重制限装置 [自動停止型]	付	強度定格荷重*1*2	予告警報 クレーンの作動が徐々に減速	限界警報 クレーンの作動が緩やかに自動停止
警報型 (標準仕様)	定格荷重指示装置 [警報型]	無	空車時定格荷重*1	予告警報	限界警報

\*1. 前方領域は空車時定格荷重の25%となります。 \*2. アウトリガ最大張出時以外は、空車時定格荷重となります。

## ■架装オプション設定ラジコンの詳細

### ④液晶ラジコン

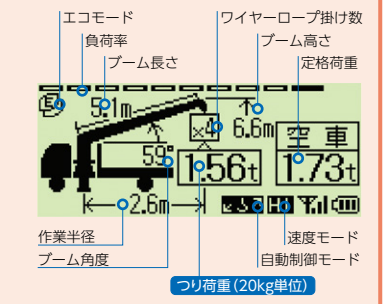


主な追加機能

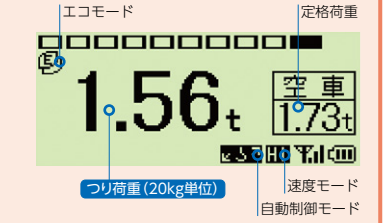
- 自動減速機能
- つり荷重の加算・減算表示機能
- 過積載時警報機能
- フック平行移動

定格荷重や負荷率などクレーンのあらゆる情報が、全て手元で確認できます。作業中にクレーンの状況が手に取るように見えるので、余裕を確認しながら無理のない作業が可能。とても安心です。

### ■クレーンの状態表示



### ■つり荷重の拡大表示



●フック平行移動  
ブームの伸縮操作にフックの巻上/巻下操作が連動するので、高所への荷揚げや軒下への突っ込み作業がラクラク行えます。

# クレーン付トラック

## 設定車型一覧表

※表中の車型番号は主要諸元表の車型番号と対応します。

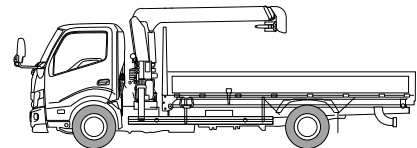
### 3段ブーム (標準装備)

キャブタイプ		標準キャブ		ワイドキャブ							
駆動	2WD	2WD									
デッキ種類	ロングデッキ	ロングデッキ			超ロングデッキ						
シャシー形状	高床	高床			高床						
リヤタイヤ	ダブル	ダブル			ダブル						
最大積載量 (kg)	2,000	2,000	3,000	3,350	3,400	3,000	3,500				
エンジン型式	N04C-WD										
エンジン出力 (kW<PS>)	110<150>										
トランスミッション	6速MT										
ブーム 後方格納	2.9 トン吊			N1*	N2*	P2*	N3*	N4*	P1*	P3*	P4*
	2.6 トン吊	N5	N6	N7*			N8*		P5	P6	P7*

\*印の车型は架装オプションのブーム前方格納が選択可能です。

### 走行時のブーム格納位置

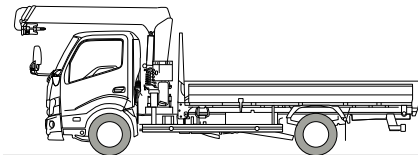
〈後方格納ブーム (標準装備)〉



(株)タダノ N1 ~ N8

古河ユニック(株) P1 ~ P8

〈前方格納ブーム (架装オプション)〉



(株)タダノ N1 ~ N3 N7 N8

古河ユニック(株) P1 ~ P4 P7 P8

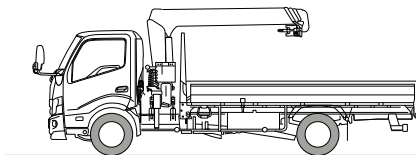
### 4段ブーム (架装オプション)

キャブタイプ		標準キャブ		ワイドキャブ							
駆動	2WD	2WD									
デッキ種類	ロングデッキ	ロングデッキ			超ロングデッキ						
シャシー形状	高床	高床			高床						
リヤタイヤ	ダブル	ダブル			ダブル						
最大積載量 (kg)	2,000	2,000	3,000	3,250	3,300	3,000	3,500				
エンジン型式	N04C-WD										
エンジン出力 (kW<PS>)	110<150>										
トランスミッション	6速MT										
ブーム 後方格納	2.9 トン吊			N9	N10	P10	N11	N12	P9	P11	P12
	2.6 トン吊	N13	N14	N15*			N16		P13	P14	P15*

\*印の车型は架装オプションのブーム前方格納が選択可能です。

### 走行時のブーム格納位置

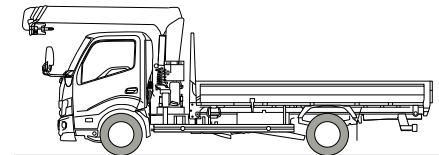
〈後方格納ブーム〉



(株)タダノ N9 ~ N16

古河ユニック(株) P9 ~ P16

〈前方格納ブーム〉



(株)タダノ N15

古河ユニック(株) P15 P16

※車型番号N1・N7・N15で前方格納ブームを選択する場合は、メーカーオプションの225/80R17.5タイヤを同時選択してください。 ※N13を選択する場合は、架装オプションの転角向上リヤウエイトを同時装着してください。

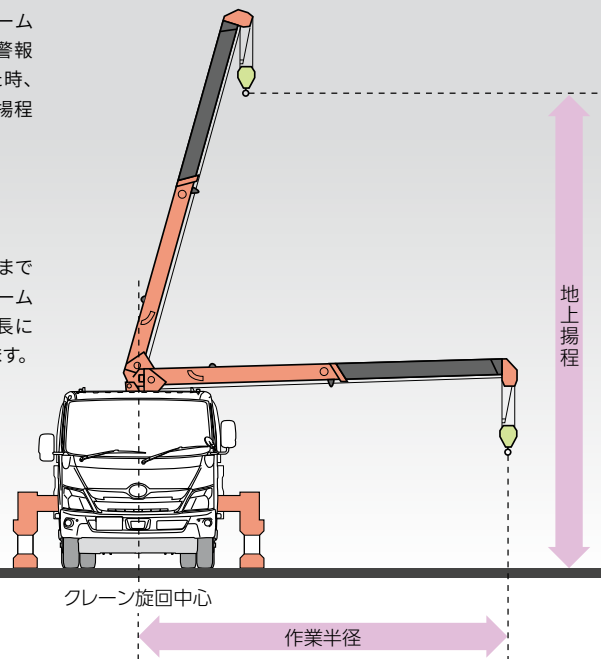


# クレーン付トラック

## クレーン付トラック専門用語の基礎知識

### 最大地上揚程

地面からフックまでの高さを地上揚程といい、ブーム角度・ブーム長を最大にし、フックを巻過警報装置に接するまで巻き上げた時、フックの高さまでを最大地上揚程といいます。



### 最大作業半径

クレーン旋回中心からフックまでの距離を作業半径といい、ブーム角度を一番低く、ブームを最長にした時、最大作業半径といいます。

### t-m (トンメートル)

t-mとは、クレーンの吊り上げ能力を表す方法です。たとえばAのクレーンは2.0tを2.0mまで、Bのクレーンは2.0tを1.5mまでそれぞれ吊れる時、吊り上げ荷重表示はA、Bともに「2.0t吊り」と表示されます。

これをモーメントで表わすと、

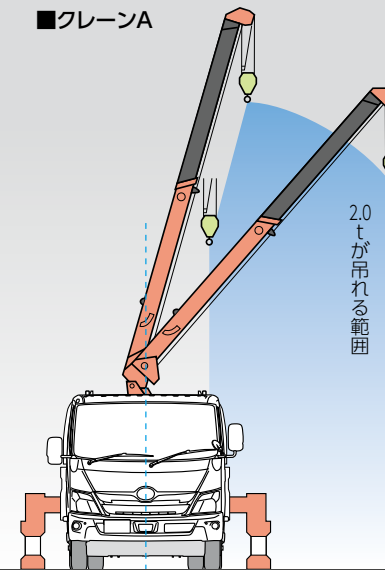
$$Aは、2.0t \times 2.0m = 4.0t\text{-}m$$

$$Bは、2.0t \times 1.5m = 3.0t\text{-}m$$

となり、数値の違いがはっきりします。クレーンの吊り上げ能力を知るためにお役立てください。

※「吊り上げ荷重」とは、フック重量など、吊り具の重さを含んだ最大吊り上げ能力をいいます。

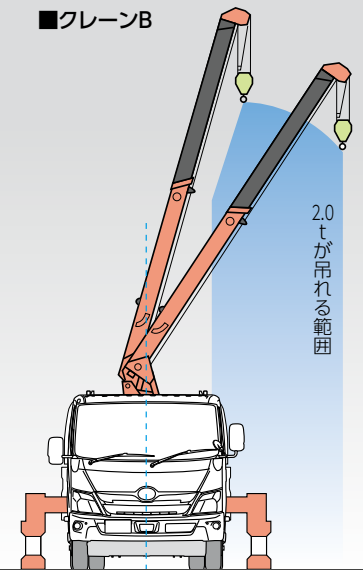
### ■クレーンA



クレーン旋回中心

2.0m

### ■クレーンB



クレーン旋回中心

1.5m

### 空車時定格総荷重表

空車時定格総荷重とは、トラックの荷台に積荷がない状態(空車時)での安定度に基づく、作業半径に応じた吊り上げ性能です。フックなど吊り具の重量も含んだ数値で表わしています。

クレーン作業は「空車時定格総荷重表」の性能で行ってください。なお、空車時定格総荷重は、アウトリガを最大に張り出した時の後方・側方吊りの値であり、前方吊りの場合は性能が低下します。

### 積載型クレーンの関係法令

クレーン作業者	※1	「小型移動式クレーン運転技能講習」修了者
玉掛作業者	※1	「玉掛技能講習」修了者
クレーン所有者	※2	作業開始前点検 定期自主検査 [月次検査 / 年次検査] —— 3年間の記録保存 (荷重試験・安定度試験を含む)

※1 各「講習」は労働安全衛生法で義務付けられています。 ※2 クレーン等安全規則で義務付けられています。



使えるワイドなバリエーション。

積載車両に合わせて選択できる、  
TECS『車両運搬車』シリーズ。

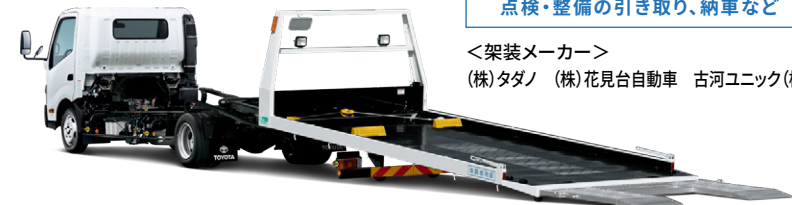


### ■ 荷台スライドタイプ ▶ P44

乗込・荷台傾斜角度を抑えたタイプ。

主な積荷と用途

新車の納車、中古車の運搬、  
点検・整備の引き取り、納車など



< 架装メーカー >

(株)タダノ (株)花見台自動車 古河ユニック(株)

### ■ フロア全面接地タイプ ▶ P46

乗込・荷台傾斜角度を最大限小さくしたタイプ。

主な積荷と用途

スポーツタイプ車、競技車両など、  
車高の低い車両の運搬



< 架装メーカー >

極東開発工業(株) (株)タダノ 古河ユニック(株)

### ■ クレーン付タイプ ▶ P48

自走不能車両の回収に最適なタイプ。

主な積荷と用途

事故車や解体車両など、クレーン車で  
つり上げないと積載できない車両の回収・運搬



< 架装メーカー >

(株)タダノ 古河ユニック(株)

**■車両運搬車(荷台スライドタイプ)設定車型一覧表**

●:フルジャストロー

駆動	キャブ	エンジン 最高出力 (ネット)	トランス ミッション	免許区分	(株)タダノ		古河ユニック(株)					
					[スーパーセルフローダ SS-28KWL]		[セフテローダ SLA DAS-5]		[ユニックキャリア Neo5]		[ユニックキャリア NeoEX]	
					超ロングボディ		超ロングボディ		超ロングボディ			
					3.0t積		3.0t積		2.0t積		2.95t積	
2WD	ワイド キャブ	110kW (150PS)	6MT	準中型免許	●				●		●	
							●					
		132kW (180PS)	6MT	準中型免許	●		●		●		●	
諸元表掲載ページ					▶ 諸元P28		▶ 諸元P31		▶ 諸元P32			

**■車両運搬車(荷台全面接地タイプ)設定車型一覧表**

●:フルジャストロー

駆動	キャブ	エンジン 最高出力 (ネット)	トランス ミッション	免許区分	極東開発工業(株)				(株)タダノ				古河ユニック(株)					
					[フラトップZERO]				[スライドキャリア エスライド SS-02F]				[ユニックキャリア Neoα+]					
					超ロングボディ				超ロングボディ				超ロングボディ					
					2.0t積		3.0t積		3.15t積		3.5t積		2.0t積		2.8t積		2.85t積	
2WD	ワイド キャブ	110kW (150PS)	6MT	準中型免許			●				●						●	
					●		●		●		●		●					
		110kW (150PS)	6MT	中型免許					●								●	
									●						●			
132kW (180PS)	6MT	準中型免許			●				●						●			
諸元表掲載ページ					▶ 諸元P30				▶ 諸元P29				▶ 諸元P33					

**■車両運搬車(クレーン付)設定車型一覧表**

●:フルジャストロー

駆動	キャブ	エンジン 最高出力 (ネット)	トランス ミッション	免許区分	(株)タダノ		古河ユニック(株)	
					[クレーン付スライドキャリア エスライドSS-02F]		[クレーン付ユニックキャリア Neoα+]	
					超超ロングボディ		超超ロングボディ	
2WD	ワイド キャブ	132kW (180PS)	6MT	中型免許	●		●	
					2.4t積		2.25t積	
諸元表掲載ページ					▶ 諸元P29		▶ 諸元P33	

※オプション装着や荷台架装などの結果、最大積載量が減少することがあります。詳しくは諸元表をご参照の上、販売店におたずねください。

TECS設定車型以外でのボディ架装にも対応しています。詳しくは販売店にお問い合わせください。



## 車両運搬車 荷台スライドタイプ

乗込・荷台傾斜角度を抑えたタイプ。

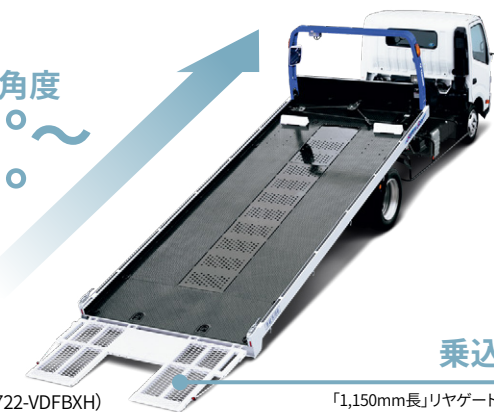
架装メーカー：(株)タダノ／スーパーセルフローダ SS-28KWL

- 高張力鋼を荷台横ネダに使用し、堅牢さを確保しながら軽量化を実現。  
また、荷台スライドシリンダは後退時に伸長し、前進時に縮小する方式を採用。  
格納状態でのシリンダロッドの損傷を防止します。  
安心して確実な積み込み作業を実現しました。

### 積載仕様一覧表

	積載量	荷台内寸法(mm)		荷台傾斜 角度	乗込角度 (道板)	車型番号
		長さ	幅			
スーパーセルフローダ SS-28KWL (標準アングル仕様)	3.0トン積	5,710	2,060	10.5°~ 12.5°	5.0°	Q1 Q2

荷台傾斜角度  
10.5°~  
12.5°



乗込角度 5.0°

車型番号  
Q1

Photo:スーパーセルフローダSS-28KWL(2KG-XZU722-VDFBXH)

「1,150mm長」リヤゲート(鉄製)を標準装備しています。

架装メーカー：(株)花見台自動車／セフテローダ SLA DAS-5

- 低い荷台傾斜角度を実現した低角度仕様をご用意。  
リヤコーナーの荷台幅を小さくし、  
狭い場所での取り回しの良さを実現しました。

※スライド途中での使用はできません。後方フルスライド後、車両の積み込みをしてください。



コーナーストリーマー  
荷台リヤコーナーを絞り、狭い場所  
で旋回時の接触事故を防止します。

### 積載仕様一覧表

	積載量	荷台内寸法(mm)		荷台傾斜 角度	乗込角度 (道板)	車型番号
		長さ	幅			
セフテローダ SLA DAS-5 (低角度仕様)	3.0トン積	5,700	2,080	5.7°	2.8°	R1

乗込角度 2.8°



荷台傾斜角度 5.7°

車型番号  
R1

Photo:セフテローダSLA DAS-5(2KG-XZU722-WYFCWH)

架装メーカー：古河ユニック(株)／ユニックキャリア Neo5/NeoEX

- 低ローアングル仕様のNeo5は荷台傾斜角度6.1°のゆるやかなスロープを実現。  
中折れリヤゲートで乗込み性もさらに進化しました。  
スタンダードな標準アングル仕様のNeoEXもご用意しました。

### 積載仕様一覧表

	積載量	荷台内寸法(mm)		荷台傾斜 角度	乗込角度 (道板)	車型番号
		長さ	幅			
ユニックキャリア Neo5 (ローアングル仕様)	2.0トン積	5,710	2,060	6.1°	3.7°	S1
	2.95トン積			6.2°		S2 S3
ユニックキャリア NeoEX (標準アングル仕様)	2.0トン積	5,710	2,060	9.0°	4.5°	S4
	3.0トン積			9.1°		S5

乗込角度 3.7°

「1,300mm長」ワンタッチロック式中折れリヤゲート  
(スチール製)を標準装備しています。



荷台傾斜角度  
6.1°

車型番号  
S1

Photo:ユニックキャリアNeo5(2KG-XZU720-VUFCZG)

※表中の車型番号は主要諸元表の車型番号と対応します。

# 車両運搬車 荷台スライドタイプ

## 標準仕様一覧表

◇ 架装オプション設定

車種		(株)タダノ	(株)花見台自動車	古河ユニック(株)		
		[スーパーセルフローダ]	[セフテローダ]	[ユニックキャリア]		
		SS-28KWL	SLA DAS-5	Neo5	NeoEX	
荷台	床面	縞鋼板 3.2mm (中抜き部カバー付)	縞鋼板 3.2mm (中抜き部パンチング張り)	縞鋼板 3.2mm		
	傾斜角度	10.5°~12.5°	5.7°	6.1°~6.2°	9°~9.1°	
	サイドアオリ	固定式	固定式(角パイプ)	固定式		
	丸環フック/ 埋込フック	8個/2個	10個/2個	10個/2個		
	ロープフック	10個	12個	10個		
リヤゲート	床面	ストレート・ エキスパンドメタル張り (スチール製)	ストレート・ グレーチング張り (アルミ製)	中折れ・ グレーチング張り (スチール製)	ストレート・ エキスパンドメタル張り (スチール製)	
	高さ	1,150mm	1,500mm	1,300mm		
	操作方法	手動道板仕様 (操作力軽減スプリング付手動式)	手動式 (補助スプリング式)	手動式 (補助スプリング式,ワンタッチロック付)	手動式 (補助スプリング式)	
	乗込角度	5.0°	2.8°	3.7°	4.5°	
	リヤゲートロック 運動機構	—	—	あり	—	
	ネームプレート	—	あり	—	—	
ウインチ	構造	油圧モーター 駆動ウォーム歯車減速式 (オートクラッチ付)	油圧モーター 駆動ウォーム歯車減速式 (オートクラッチ付)	油圧モーター 駆動ウォーム歯車減速式 (オートクラッチ付)		
	巻き上げ能力	1.25t	1.5t	1.3t		
	ワイヤーロープ	6×37 A種 メッキ φ9mm×15m (Gフック付)	6×37 A種 メッキ φ9mm×16m (先端フック付)	6×37 A種 メッキ φ9mm×16m (Gフック付)		
						
ラジコン	4ch					

車種		(株)タダノ	(株)花見台自動車	古河ユニック(株)		
		[スーパーセルフローダ]	[セフテローダ]	[ユニックキャリア]		
		SS-28KWL	SLA DAS-5	Neo5	NeoEX	
安全装置	荷台格納確認 パイロットランプ	あり(道板格納確認併用式)	あり	あり		
	荷台スライド 警報ブザー	あり	あり	あり		
	輪止め (積載車両用)	樹脂製1対2個	樹脂製1対2個	樹脂製1対2個		
固縛装置	荷締機	2個・ベルト式	2個・ワイヤー式	2個・ワイヤー式		
灯具類	鳥居フラッシャー (サイドハザードランプ)	1対2個	1対2個	1対2個		
	作業灯	1個	2個	2個		
	サイドマーカー ランプ	◇	3対6個(スモール連動)	◇		
	路肩灯	◇	左側1個	◇		
装備品	荷台確認ミラー	1個	1個	1個		
	荷台接地 ローラー	◇	樹脂製2個			
	リヤステー	ローラー式支持脚		ローラー式	スイング式	
		スイング式				
	導板1対	—	—	あり		
寒冷地 仕様	アイドルアップ操作	アクセラレバー	—	◇ (運転席内スイッチ)		
	寒冷地用バルブカバー	—	◇	あり		
車載部 塗装	サイドアオリ	白(058類似色)	白、ブルー、 ターコイズ、シルバー	ホワイト(058標準)		
		◇ (ブルー、ターコイズ、シルバー)		◇ (シルバー)		
	リヤゲート	白(058類似色)	アルミ地色	ホワイト(058標準)		
		◇ (ブルー、ターコイズ、シルバー)		—		
鳥居	架装メーカー専用色	白、ブルー、 ターコイズ、シルバー	架装メーカー専用色			
	◇ (ブルー、ターコイズ、シルバー)		—			

# 車両運搬車 フロア全面接地タイプ

乗込・荷台傾斜角度を最大限小さくしたタイプ。

## 架装メーカー：極東開発工業(株)／フラトップ ZERO

- フロア全面接地で、荷台の傾斜角度は0.9°。もちろん傾斜状態での積み下ろしも可能です。作業状況に合わせて、2通りの機能が選択できます。

### 積載仕様一覧表

	積載量	荷台内寸法(mm)		荷台傾斜角度	乗込角度(道板)	車型番号
		長さ	幅			
フラトップ ZERO (フロア全面接地タイプ)	2.0トン積	5,700	2,070	0.9°~ 12.0°*	4.5°	T1
	3.0トン積					T2~T4
	3.15トン積					T5
	3.5トン積					T6 T7



車型番号  
T1

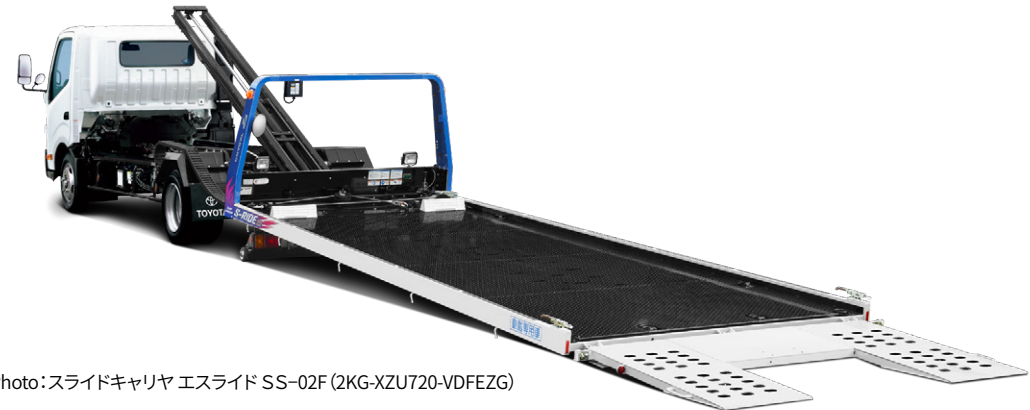
Photo:フラトップ ZERO (2KG-XZU720-VKFEZG)

## 架装メーカー：(株)タダノ／スライドキャリア エスライド SS-02F

- シングルシリンダ構造が、なめらかでスピーディーな作動と省エネ化を実現しました。積載対象車や作業現場に合わせて、荷台スライド長を自在に設定でき、荷台傾斜角度も3.4°~10.0°まで選べます。

### 積載仕様一覧表

	積載量	荷台内寸法(mm)		荷台傾斜角度	乗込角度(道板)	車型番号
		長さ	幅			
スライドキャリア エスライド SS-02F (フロア全面接地タイプ)	2.0トン積	5,720	2,080	3.4°~ 10.0°*	5.0°	Q3
	2.8トン積					Q4~Q6
	2.85トン積					Q7
	3.35トン積					Q8



車型番号  
Q3

Photo:スライドキャリア エスライド SS-02F (2KG-XZU720-VDFEZG)

## 架装メーカー：古河ユニック(株)／ユニックキャリア NeoQ+

- 1.5°~10.6°の間で、作業スペースや積載する車両の状態に合わせて荷台傾斜角度の選択が可能です。また作動がスムーズなシリンダによる荷台スライド装置は、耐久性・メンテナンス性にも優れています。

### 積載仕様一覧表

	積載量	荷台内寸法(mm)		荷台傾斜角度	乗込角度(道板)	車型番号
		長さ	幅			
ユニックキャリア NeoQ+ (フロア全面接地タイプ)	2.65トン積	5,710	2,060	1.5°~ 10.6°*	5.3°	S6 S7



車型番号  
S6

Photo:ユニックキャリア NeoQ+ (2KG-XZU722-VUFEXH)

※表中の車型番号は主要諸元表の車型番号と対応します。\*荷台をスライドさせた場合の角度です。



# 車両運搬車 フロア全面接地タイプ

## 標準仕様一覧表

◇架装オプション設定

車種		極東開発工業(株)	(株)タダノ	古河ユニック(株)
		[フラトップ]	[スライドキャリア エスライド]	[ユニックキャリア]
		ZERO	SS-02F	NeoQ+
装備	床面	縞板 2.8mm (中央部バンチ穴あり)	縞鋼板 2.8mm (穴あきタイプ)	縞鋼板 3.2mm
	傾斜角度	0.9°~12.0°	3.4°~10.0°	1.5°~10.6°
	サイドアオリ	固定式	固定式	固定式
	丸環フック/ 埋込フック	14個/4個	8個/2個	10個/2個
	ロープフック	10個	10個	10個
リヤゲート	床面	ストレート・バーリング穴あり (スチール製)	ストレート・穴あき縞鋼板張り (スチール製)	ストレート・グレーチング張り (スチール製)
	高さ	1,150mm	1,240mm	1,300mm
	操作方法	手動式	手動道板仕様 (操作力軽減スプリング付手動式)	手動式 (補助スプリング式、ワンタッチロック付)
	乗込角度	4.5°	5.0°	5.3°
	リヤゲート ロック連動機構	—	—	あり
	構造	油圧モーター駆動 (オートクラッチ付)	油圧モーター 駆動ウォーム歯車減速式 (オートクラッチ付)	油圧モーター 駆動ウォーム歯車減速式 (オートクラッチ付)
ウインチ	巻き上げ能力	2.0t	1.3t	1.3t
		φ10mm×16m (先端フック付)	6×37 A種 ムッキ φ9mm×15m (Gフック付)	6×37 A種 ムッキ φ9mm×16m (Gフック付)
	ワイヤーロープ			
ラジコン		8ch 	6ch ※架装オプション選択時に7ch機能となります。 	6ch 

車種		極東開発工業(株)	(株)タダノ	古河ユニック(株)
		[フラトップ]	[スライドキャリア エスライド]	[ユニックキャリア]
		ZERO	SS-02F	NeoQ+
安全装置	緊急停止	緊急スライドスイッチ、 緊急ウインチスイッチ	—	—
	荷台格納確認 パイロットランプ	あり	あり(道板格納確認併用式)	あり
	荷台スライド 警報ブザー	あり	あり	あり
	輪止め (積載車両用)	樹脂製1対2個	樹脂製1対2個	樹脂製1対2個
	固縛装置	荷締機	2個・ワイヤー式	2個・ベルト式
灯具類	鳥居フラッシュャー (サイドハザードランプ)	1対2個	1対2個	1対2個
	作業灯	2個(LED)	2個※ラジコン操作	2個
装備品	荷台確認ミラー	1個	1個	1個
		鉄製2個	樹脂製2個	樹脂製2個 ※写真はNeo5
	荷台接地 ローラー			
	リヤステー		機械式接地台支持脚	ローラー式
寒冷地仕様	アイドルアップ操作	—	◇	ラジコン操作
	寒冷地用バルブカバー	—	—	あり
	寒冷地用アクセルカバー	—	—	あり
	サイドアオリ	白、ブルー、ターコイズ ◇ (シルバー)	白(058類似色) ◇ (ブルー、ターコイズ、シルバー)	ホワイト(058標準) ◇ (シルバー)
車載部 塗装	リヤゲート	白、ブルー、ターコイズ ◇ (シルバー)	白(058類似色) ◇ (ブルー、ターコイズ、シルバー)	ホワイト(058標準) ◇ (シルバー)
	鳥居	架装メーカー専用色	架装メーカー専用色 ◇ (ブルー、ターコイズ、シルバー)	架装メーカー専用色
		—	—	—



# 車両運搬車 クレーン付タイプ

**!** 架装オプションの前方格納ブームを選択した場合、プリクラッシュセーフティおよびレンディパーチャーアラートの性能に影響を及ぼす可能性があるため、ミリ波レーダーおよび単眼カメラの視界をさえぎらないように正しく格納してください。

※クレーンは警報型が標準装備となります。詳しくは [▶ P38・39](#) をご覧ください。

架装メーカー：(株)タダノ／クレーン付 スライドキャリア エスライド SS-02F

- 架装オプションとして4段ブームを設定。広い作業半径を確保します。また、架装オプションのクレーンラジコンには、車載操作の機能を追加オプションでセットすることが可能。クレーン操作に加え、車載作業の全ての操作がひとつのラジコン送信機で効率的に行えます。

## 積載仕様一覧表

	積載量	荷台内寸法(mm)		荷台傾斜 角度	乗込角度 (道板)	車型番号
		長さ	幅			
クレーン付 スライドキャリア エスライド SS-02F (クレーン付タイプ)	2.4トン積	5,720	2,080	3.4°~ 10.0°*	5.0°	<b>Q9</b>



車型番号

**Q9**

Photo: クレーン付スライドキャリア エスライドSS-02F (2KG-XZU730-VDFHWJ)

※自動アオリ、ワンタッチ式固縛装置、マーカーランプ、路肩灯は架装オプション。

## 2.6t吊3段ブーム

架装メーカー：古河ユニック(株)／クレーン付 ユニックキャリア NeoQ+

- フロア全面接地仕様のNeoQ+に、信頼の赤いクレーンを装備。大破して自走できない事故車や運搬しにくい故障車などの輸送に最適です。省力化しながらパワフルな荷役作業を実現します。

## 積載仕様一覧表

	積載量	荷台内寸法(mm)		荷台傾斜 角度	乗込角度 (道板)	車型番号
		長さ	幅			
クレーン付 ユニックキャリア NeoQ+ (クレーン付タイプ)	2.25トン積	5,710	2,060	2.7°~ 10.5°*	5.3°	<b>S8</b>



車型番号

**S8**

Photo: クレーン付ユニックキャリア NeoQ+ (2KG-XZU730-VUFHWJ)

※停止型、固縛装置(ワンタッチ式)、油圧式リヤゲートは架装オプション。

## 2.9t吊3段ブーム

※表中の車型番号は主要諸元表の車型番号と対応します。\*荷台をスライドさせた場合の角度です。

# 車両運搬車 クレーン付タイプ

自走不能車両の回収に最適なタイプ。

標準仕様一覧表

◇架装オプション設定

車種		(株)タダノ	古河ユニック(株)
		[クレーン付スライドキャリア エスライド]	[クレーン付ユニックキャリア]
装備		SS-02F	NeoQ+
荷台	床面	縞鋼板 2.8mm (穴あきタイプ)	縞鋼板 3.2mm
	傾斜角度	3.4°~10.0°	2.7°~10.5°
	サイドアオリ	固定式	固定式
	丸環フック/ 埋込フック	8個/2個	10個/2個
	ロープフック	10個	10個
リヤゲート	床面	ストレート・穴あき縞鋼板張り(スチール製)	ストレート・グレーチング張り(スチール製)
	高さ	1,240mm	1,300mm
	操作方法	手動道板仕様(操作力軽減スプリング付)	手動式(補助スプリング式、ワンタッチロック付)
	乗込角度	5.0°	5.3°
	リヤゲート ロック連動機構	—	あり
ウインチ	構造	油圧モーター駆動ウォーム歯車減速式 (オートクラッチ付)	油圧モーター駆動ウォーム歯車減速式 (オートクラッチ付)
	巻き上げ能力	1.3t	1.3t
	ワイヤーロープ	6×37 A種 メッキ φ9mm×15m (Gフック付) 	6×37 A種 メッキ φ9mm×16m (Gフック付) 
ラジコン	6ch ※架装オプション選択時に7ch機能となります。 	6ch 	

車種		(株)タダノ	古河ユニック(株)
		[クレーン付スライドキャリア エスライド]	[クレーン付ユニックキャリア]
装備		SS-02F	NeoQ+
安全装置	荷台格納確認 パイロットランプ	あり(道板格納確認併用式)	あり
	荷台スライド 警報ブザー	あり	あり
	輪止め (積載車両用)	樹脂製1対2個	樹脂製1対2個
固縛装置	荷締機	2個・ベルト式	2個・ワイヤー式
灯具類	鳥居フラッシャー (サイドハザードランプ)	1対2個(LED)	1対2個
	作業灯	2個(ラジコン操作)	2個
装備品	荷台確認ミラー	1個	1個
	荷台接地 ローラー	樹脂製2個 	樹脂製2個 ※写真はNeo5 
	リヤステー	機械式接地台支持脚 	ローラー式 
	寒冷地仕様	アイドルアップ操作 寒冷地用バルブカバー 寒冷地用アクセルカバー	ラジコン操作 あり あり
クレーン	タイプ	警報型	警報型
	3段ブーム(前方格納)	2.6t吊	2.9t吊
	安全装置	起伏・アウトリガ格納忘れ音声警報	ブーム・アウトリガ未格納警報装置
	格納	フックイン(フック自動格納・解除)	全自動格納

# 車両運搬車 荷台スライドタイプ

# 車両運搬車 フロア全面接地タイプ

# 車両運搬車 クレーン付タイプ

## 架装主要装備一覧表

■架装オプションには同時装着される装備や同時装着不可となる装備があります。また、装着することにより重量や寸法が変わり、最大積載量や荷台内有効寸法が減少する場合があります。その他、取付条件が変更となる場合もありますので、下記装備一覧表の※印をご確認の上、詳細につきましては販売店におたずねください。

■架装標準装備 ■架装オプション (架装メーカー装着)

車種	荷台スライドタイプ				フロア全面接地タイプ			クレーン付タイプ	
	(株)タダノ	(株)花見台自動車	古河ユニック(株)		極東開発工業(株)	(株)タダノ	古河ユニック(株)	(株)タダノ	古河ユニック(株)
	[スーパーセルフローダ]	[セフテーローダ]	[ユニックキャリア]		[フラトップ]	[スライドキャリア/エスライド]	[ユニックキャリア]	[クレーン付スライドキャリア/エスライド]	[クレーン付ユニックキャリア]
1	SS-28KWL	SLA DAS-5	Neo5	NeoEX	ZERO	SS-02F	NeoQ+	SS-02F	NeoQ+
2	ラジコン ※1								
3	7ch								
4	8ch								
5	コード式リモコン				樹脂ボックス付				
6	寒冷地用全面エキスバンドメタル張り	※3							
7	寒冷地用全面エキスバンドメタル張り・強化型		タイヤ固縛ベルト付						
8	タイヤ通行部分(エキスバンドメタル張り)		※3	※3	※3	※3	※3	※3	※3
9	タイヤ通行部分(寒冷地用エキスバンドメタル張り)								
10	開閉式アオリ	H125mm	H100mm		H86mm ※1※3	H125mm		H125mm	
11	サイドフレームアルミ縞板張り								
12	格子付トリアイ								
13	油圧ウインチ2t用(オートクラッチ付)								
14	油圧ウインチ2.5t用(オートクラッチ付)	2本掛け				2本掛け		2本掛け	
15	2段フック掛け					※3		※3	
16	ウインチ引き上げ金具								
17	ウインチ用ダブルフック								
18	タイヤ固縛装置(ベルト付) ※3								
19	前輪用固縛ベルト:サイズ変更/ベルト追加(2本)								
20	チェーン式荷締機								
21	固縛装置(ワンタッチ式)				標準仕様/レクサス仕様/ベルト固縛仕様 ※3				
22	埋込み式固縛装置(ワンタッチ式)		※3		※3				
23	ロープフック追加 ※1								
24	丸環フック追加 ※1								
25	埋込丸環フック追加 ※1								
26	高さ変更 ※3				1,500mm				
27	テールゲート自動開閉(油圧式)	6chラジコン付	6chラジコン付	6chラジコン付	8chラジコン付	7chラジコン付	8chラジコン付	7chラジコン付	8chラジコン付
28	テールゲート左右連動ロック装置				※3				
29	アルミ製リヤゲート(スケボー対応型) ※2								
30	全面縞鋼板張り	1,150mm			1,150mm	1,300mm テールゲート自動開閉装着時のみ		1,300mm テールゲート自動開閉装着時のみ	
31	全面エキスバンドメタル張り	1,150mm			1,150mm ※5	1,300mm テールゲート自動開閉装着時のみ		1,300mm テールゲート自動開閉装着時のみ	
32	道板タイプ縞鋼板張り	1,150mm							
33	道板タイプエキスバンドメタル張り	1,500mm			1,150mm/1,500mm ※5				
34	道板タイプ縞鋼板穴あき					1,500mm テールゲート自動開閉装着時のみ		1,500mm テールゲート自動開閉装着時のみ	
35	低車高車用エスコート道板(中折れリヤゲート)					1,240mm・縞鋼板穴あき		1,240mm・縞鋼板穴あき	
36	先端クッションゴム取付(1対2個)								

※1 装着には条件があります。 ※2 同時装着される装備があります。 ※3 同時装着不可となる装備があります。 ※4 重量または寸法が変更となります。 ※5 他の機能・性能に影響があります。

●「架装オプション」はご注文時に申し受けます。架装メーカーの工場では装着するため、ご注文後はお受けできませんのでご了承ください。 ●架装オプションの保証期間は、3年または6万kmのいずれか早いほうが適用されます。 ●上記以外の架装オプションにつきましては、販売店におたずねください。

# 車両運搬車 荷台スライドタイプ

# 車両運搬車 フロア全面接地タイプ

# 車両運搬車 クレーン付タイプ

### 架装主要装備一覧表

■架装オプションには同時装着される装備や同時装着不可となる装備があります。また、装着することにより重量や寸法が変わり、最大積載量や荷台内有効寸法が減少する場合があります。その他、取付条件が変更となる場合もありますので、下記装備一覧表の※印をご確認の上、詳細につきましては販売店におたずねください。

     架装標準装備      架装オプション (架装メーカー装着)

車種	荷台スライドタイプ				フロア全面接地タイプ			クレーン付タイプ		
	(株)タダノ	(株)花見台自動車	古河ユニック(株)		極東開発工業(株)	(株)タダノ	古河ユニック(株)	(株)タダノ	古河ユニック(株)	
	[スーパーセルフロダ]	[セフテローダ]	[ユニックキャリア]		[フラトッ]	[スライドキャリア/エスライド]	[ユニックキャリア]	[クレーン付スライドキャリア/エスライド]	[クレーン付ユニックキャリア]	
	SS-28KWL	SLA DAS-5	Neo5	NeoEX	ZERO	SS-02F	NeoQ+	SS-02F	NeoQ+	
36	LED伸縮式作業灯	※3								
37	作業灯追加	1個								
38	サイドマーカーランプ	白熱灯	3対6個~5対10個	3対6個 (スモールランプ連動)	3対6個~5対10個 ※1		3対6個~5対10個		3対6個~5対10個	
		LED灯	3対6個~5対10個			1対2個~5対10個 (スモールランプ連動) ※1	3対6個~5対10個	3対6個	3対6個~5対10個	3対6個
39	灯具類									
40	路肩灯	左側		左側	1対2個	左側/右側 ※1	左側	1対2個	左側	1対2個
41	荷台接地ローラー(樹脂製)	2個	2個							
42	荷台接地ローラー(樹脂製)増設					4個仕様	2個まで		2個まで	
43	荷台確認ミラー追加									
44	車両乗込み板(1対2個)	900mm				900mm	900mm		900mm	
45	故障車 スケボー		ローラータイプ/キャストタイプ ※2			キャスト自在式/キャスト固定式 ※1				
46	引込装置 車両引き込み用チェーン/ワイヤー					ウインチ用ダブルフック同等				
47	鉄製輪止め(1対2個)	H60mm		H70mm	H70mm	H60mm/H100mm/H125mm	H60mm	H70mm	H60mm	H70mm
48	アイドルアップ装置	アクセルレバー			運転席内スイッチ	ラジコン	アクセルレバー	ラジコン	アクセルレバー	ラジコン
49	寒冷地用アクセルカバー									
50	大型タレゴム									
51	テールランプ雪除けカバー		※1							
52	ステンレスフェンダー					※3				
53	シールチェーン取付									
54	バルブカバー取付		※1							
55	サイドアオリ	白(058類似色) ブルー、ターコイズ、シルバー	白、ブルー、 ターコイズ、シルバー	ホワイト(058標準) シルバー		白、ブルー、ターコイズ シルバー	白(058類似色) 白	白	白(058類似色) 白	白
56	リヤゲート	白(058類似色)		ホワイト(058標準)		白、ブルー、ターコイズ シルバー	白(058類似色) 白	白	白(058類似色) 白	白
57	鳥居	架装メーカー専用色 ブルー、ターコイズ、シルバー	白、ブルー、 ターコイズ、シルバー			架装メーカー専用色 ブルー、ターコイズ、シルバー	架装メーカー専用色 ブルー、ターコイズ、シルバー	架装メーカー専用色 ブルー、ターコイズ、シルバー	架装メーカー専用色 ブルー、ターコイズ、シルバー	架装メーカー専用色 ブルー、ターコイズ、シルバー
58	塗装	ボディアンダーコート(ボディ裏面のみ)								
59	過負荷防止装置								停止型	停止型
60	インターロック装置								ブーム・ジャッキ・ インターロック	ブーム・アウトリガ・ インターロック ※停止型選択時は標準装備
61	ラジコン								カラーデジタル	液晶ラジコン/連動ラジコン ※1
62	盗難防止装置									リモコン付
63	ラジコン									
64	盗難防止装置									
65	盗難防止装置									
66	盗難防止装置									
66	盗難防止装置									

※1 装着には条件があります。 ※2 同時装着される装備があります。 ※3 同時装着不可となる装備があります。 ※4 重量または寸法が変更となります。 ※5 他の機能・性能に影響があります。

●「架装オプション」はご注文時に申し受けます。架装メーカーの工場では装着するため、ご注文後はお受けできませんのでご了承ください。 ●架装オプションの保証期間は、3年または6万kmのいずれか早いほうが適用されます。 ●上記以外の架装オプションにつきましては、販売店におたずねください。





特装用ベース車主要装備一覧表

標準装備    メーカーオプション (ご注文時に申し受けます)

項目	仕様	仕様			備考	
		"Gパッケージ"	"Sパッケージ"	標準仕様		
アプリラッシュセーフティ (歩行者[昼夜]・自転車運転者[昼]検知機能付衝突回避支援タイプ/ミリ波レーダー+単眼カメラ方式)						
レーンディパーチャーアラート						
前進誤発進抑制機能・低速衝突被害軽減機能・クリアランスソナー						
EBD[電子制動力配分制御]機能付ABS						
VSC[車両安定制御システム](TRC[トラクションコントロール]付)						
安全	パーキングブレーキ	電動				
		手動				
SRSエアバッグ	運転席					
	助手席				助手席プリテンショナー機構付シートベルト、助手席シートベルト非着用警告灯、助手席アシストグリップ(2個)とセットでメーカーオプション。	
プリテンショナー機構付シートベルト	運転席					
	助手席				助手席SRSエアバッグ、助手席シートベルト非着用警告灯、助手席アシストグリップ(2個)とセットでメーカーオプション。	
ELR付3点式シートベルト(中央席は2点式)						
シルバーメタリック・外板色(キャブ)					架装部は各架装メーカーの装備表をご覧ください。	
ハイルーフ					冷凍車の4ナンバークラス、リフト付トラックの標準デッキは標準ルーフとなります。	
標準ルーフ					ドライバン、冷凍車、保冷車の各標準キャブのみメーカーオプション選択可能です。	
フロントグリル	カラード					
	メッキ		※1		※1:メッキフロントグリルとカラードバンパー+メッキバンパーガーニッシュはセットでメーカーオプション。	
フロントバンパー	グレー(材着色)					
	カラード("Sパッケージ選択時のみ")				ホワイト(058)、シルバーメタリック(199)のカラードバンパーのクリアランスソナーセンサー色は、メーカーオプションでバンパーと同色を選択できます(標準色は黒)。また、ブルー(8P0)とターコイズ(766)のカラードバンパーのクリアランスソナーセンサー色は標準色の黒のみとなります。	
	カラードバンパー+メッキバンパーガーニッシュ		※1		※1:メッキフロントグリルとカラードバンパー+メッキバンパーガーニッシュはセットでメーカーオプション。	
キー付燃料タンク						
牽引フック(フロント/フロント・リヤ)					一部車型はフロントのみとなります。 また、ウイングルーフ <b>D8</b> 、車両運搬車 <b>T6 T7 Q9 S8</b> はフロント牽引フックが標準装備となります。	
バックカメラ&デジタルインナーミラー						
LEDヘッドランプ&デイトタイムランニングランプ						
コンライト(ライト自動点灯・消灯システム)						
光軸調整用ヘッドランプレベリング機能付(マニュアル)						
LEDフロントフォグランプ						
ヘッドランプクリーナー					4WD車は標準装備。また、寒冷地仕様を選択した場合、同時装着されます。	
視界	アウトサイドミラー&ロングステア ※2	運転席手動式2面鏡式ミラー・助手席手動式ワイドビュー2面鏡式ミラー			リフト付トラック、クレーン付トラック、車両運搬車	※2:リフト付トラックの標準デッキはショートステアが標準装備となります。
		運転席電動格納式熱線2面鏡式ミラー・助手席電動格納式熱線ワイドビュー2面鏡式ミラー				
		運転席手動式2面鏡式ミラー・助手席電動格納式ワイドビュー2面鏡式ミラー				
		運転席・助手席手動式視界拡大ミラー			ドライバン、ウイングルーフ、冷凍車・保冷車	※2:冷凍車の4ナンバークラスはショートステアが標準装備となり、ロングステアはメーカーオプションとなります。
		運転席手動式視界拡大ミラー・助手席手動式ワイドビュー2面鏡式ミラー				
	運転席手動式視界拡大ミラー・助手席電動格納式ワイドビュー2面鏡式ミラー					
ワイドビューピラー						
4.2インチカラーTFTマルチインフォメーションディスプレイ						
計器盤	シートベルト非着用警告灯	運転席				
		助手席				助手席SRSエアバッグ、助手席プリテンショナー機構付シートベルト、助手席アシストグリップ(2個)とセットでメーカーオプション。
タコグラフ(1日用・1週間用)					ラジオレス仕様を選択した場合、タコグラフは選択できません。	

●主要装備一覧表につきましては、ベース車カタログを合わせてご参照ください。また、各装備の詳しい設定につきましては、販売店におたずねください。  
 ●「メーカーオプション」はご注文時に申し受けます。メーカーの工場では装着するため、ご注文後はお受けできませんのでご了承ください。  
 ●架装により装着できないメーカーオプションや販売店装着オプションがあります。また、オプション装着により、車両重量、車両寸法などが変更になる場合や最大積載量が減る場合があります。詳しくは販売店におたずねください。  
 ●「Gパッケージ」「Sパッケージ」はグレード名称ではありません。 ●「DYNA」「TECS」「フルジャストロー」「ジャストロー」「DPR」「START YOUR IMPOSSIBLE」はトヨタ自動車(株)の商標です。 ●「ESスタート」は日野自動車(株)の商標です。  
 ●スマートエントリーは、株式会社ユーシンの商標です。 ●Bluetooth®はBluetooth SIG, Inc.の商標です。  
 ■標準キャブ2WD車および、ワイドキャブの最大積載量2.0トン積フロントタイヤにはシルバーのハブキャップが装着されます。また、ワイドキャブの最大積載量3.0トン積以上のフロントタイヤにはブラックのハブキャップが装着されます。

**特装用ベース車主要装備一覧表**
 標準装備
  メーカーオプション (ご注文時に申し受けます)

項目	仕様		標準仕様	備考	
	“Gパッケージ”	“Sパッケージ”			
操作性	ステアリングスイッチ (マルチインフォメーションディスプレイ、Bluetooth®対応〈ハンズフリー〉)			ラジオレス仕様を選択した場合、ハンズフリースイッチは装着されません。また、ハンズフリーのレス仕様も選択できます。	
	可倒式シフトレバー				
	パワーウィンドウ&パワードアロック			パワードアロックは助手席のみとなります。	
	スマートエントリー&スタートシステム		※3	※3※4	助手席ドアのキーシリンダーが非装着となります。また、植込み型心臓ペースメーカー等の機器をご使用の方は、電波によりそれらの機器に影響を及ぼすおそれがありますので、車両に搭載された発信機から約22cm以内に植込み型心臓ペースメーカーなどの機器を近づけないようにしてください。電波発信を停止することもできますので販売店にご相談ください。 ※3:一部メーカーオプションとなる車型 (標準キャブ) があります。詳しくは販売店におたずねください。 ※4:ドライバン、冷凍・保冷車の一部車型 (標準キャブ) では、ワイヤレスドアロックリモートコントロール (宅配仕様) の設定もありません。詳しくは販売店におたずねください。
シート	運転席				
	シートバックサスペンション (標準キャブ) / シートクッションサスペンション (ワイドキャブ)				
	ランバーサポート				
	助手席				
一体式シート (3人乗り)		標準キャブ	4WD車		
分割式シート&センターシート		標準キャブ (カップホルダー付)	2WD車	※5	
バックトレイ (3人乗り)		ワイドキャブ		※5:4WD車は選択できません。	
2人乗り仕様 (コンソールボックス&バックパネルトレイ付)					
シート表皮		プリントトリコット			
		トリコット			
		ビニールレザー			
内装	オーバーヘッドコンソール (標準キャブはハイルーフ車のみ)				
	運転席・助手席サンバイザー				
	室内LED灯 (手元スイッチ付)				
	コートフック (2個)				
	アシストグリップ		運転席1個・助手席1個		
			運転席1個・助手席2個		助手席SRSエアバッグ、助手席プリテンショナー機構付シートベルト、助手席シートベルト非着用警告灯とセットでメーカーオプション。
	バックパネルトリム				
	フルクォータートリム				
	フロア張り			カーペット	ビニールレザー
	アッパーボックス				助手席SRSエアバッグを選択した場合は装着されません。
	灰皿 (運転席・助手席)				シガレットライターもセットでメーカーオプション。
アクセサリソケット (24V)					
空調	マニュアルエアコン (花粉フィルター付)				
オーディオ	AM/FM+2スピーカー [Bluetooth®対応 (ハンズフリー)、USB+AUX端子付、デジタル時計&タイマー・アラーム機能内蔵]				
	ラジオレス+2スピーカー				ラジオレス仕様を選択した場合、タコグラフは選択できません。また、ハンズフリースイッチは装着されません。
メカニズム	PTO [パワーテイクオフ] (押しボタン式)		クレーン付トラック、車両運搬車		ドライバン、ウイングルーフ、冷凍車・保冷車、リフト付トラックには装着されません。
	排出ガス浄化装置DPR II & 排出ガス浄化スイッチ (触媒浄化用)				
	アイドルストップシステム				
	エコラン (MT車のみ)				
	総輪ディスクブレーキ (2WD車のみ)				
	排気ブレーキ				
その他	ESスタート [坂道発進補助装置] (MT車のみ)				
	盗難防止システム [イモビライザーシステム] (国土交通省認可品)				
	寒冷地仕様				寒冷地での使用を考慮してバッテリー (ワイドキャブの一部車型) ・ワイパーモーターの強化、フューエルヒーターの装着等、主に信頼性の向上を図っております。北海道地区では寒冷地仕様が標準装備となります。
	スベアタイヤ				

●主要装備一覧表につきましては、ベース車カタログを合わせてご参照ください。また、各装備の詳細な設定につきましては、販売店におたずねください。

●「メーカーオプション」はご注文時に申し受けます。メーカーの工場では装着するため、ご注文後はお受けできませんのでご了承ください。

●架装により装着できないメーカーオプションや販売店装着オプションがあります。また、オプション装着により、車両重量、車両寸法などが変更になる場合や最大積載量が減る場合があります。詳しくは販売店におたずねください。

●“Gパッケージ”“Sパッケージ”はグレード名称ではありません。 ●“DYNA”“TECS”“フルジャストロー”“ジャストロー”“DPR”“START YOUR IMPOSSIBLE”はトヨタ自動車 (株) の商標です。 ●“ESスタート”は日野自動車 (株) の商標です。

●スマートエントリーは、株式会社ユーシンの商標です。 ●Bluetooth®はBluetooth SIG, Inc. の商標です。

■標準キャブ2WD車および、ワイドキャブの最大積載量2.0トンの積フロントタイヤにはシルバーのハブキャップが装着されます。また、ワイドキャブの最大積載量3.0トンの積以上のフロントタイヤにはブラックのハブキャップが装着されます。

**ボディカラー〈カラーコード〉** ※ボディカラーは撮影の条件、ご覧になる印刷物または画面によって実際の色とは異なって見えることがあります。



ホワイト〈058〉



ブルー〈8P0〉

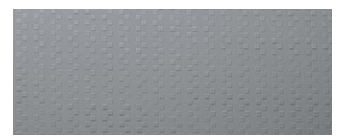


ターコイズ〈766〉



シルバーメタリック〈199〉(メーカーオプション)

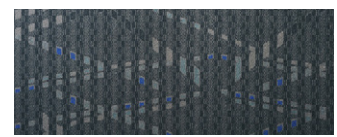
**シート表皮〈トリムコード〉** ※内装色は撮影の条件、ご覧になる印刷物または画面によって実際の色とは異なって見えることがあります。



ビニールレザー〈LA18〉  
(標準仕様・“Sパッケージ”)



トリコット〈FA18〉  
(“Sパッケージ”にメーカーオプション)



プリントトリコット〈FB18〉  
(“Gパッケージ”)

## トラックの労働安全衛生規則が一部改正になります

## ＜主な改正内容＞

1.昇降設備の設置や保護帽の着用が必要なトラックの範囲が拡大。

最大積載量2.0トン以上のトラックでの積み下ろし作業時、昇降設備の設置や保護帽の着用が義務づけられます。ただし、保護帽の着用が義務付けられるのは、荷台の側面が開放できるトラックでの作業やリフト装置を使用するときに限られます。

2.リフト装置による荷役作業についての特別講習を義務化。

令和6年2月1日以降、特別教育を受けた者でなければ、リフト装置を使用した荷役作業を行うことができません。

3.運転者が運転位置から離れる場合の措置を改正。

走行時の運転位置とリフト装置の操作位置が異なり、エンジン停止時にはリフトを操作できないトラックの場合、運転者が運転位置を離れるときのエンジン停止義務とリフトを最低降下位置に置く義務が適用されなくなります。

ただし、ブレーキを確実にかけるなどの逸走防止措置が必要です。

## 自動車リサイクル法の施行により、下表のリサイクル料金が別途必要となります。

## リサイクル料金表(単位:円)

※リサイクル料金は'23年10月時点の金額

車種	リサイクル預託金				資金管理料金	合計
	シュレッダーダスト料金	エアバッグ類料金	フロン類料金	情報管理料金		
全車	6,450	2,800	1,650	130	290	11,320

- リサイクル預託金が預託済のお車を商品車として譲渡する旧所有者(譲渡人)は、車両価値部分とリサイクル預託金相当額の合計額を新所有者(譲受人)からお受け取りになることにより、リサイクル預託金の返金を受けることができます。詳しくは、取扱い販売店におたずねください。
- 荷台(バンボディ、冷凍・保冷ボディ、車両運搬車車載部)、リフト付トラックのテールゲート昇降機、クレーン付トラック・クレーン付車両運搬車のクレーン部および操作装置は、自動車リサイクル法対象外の架装物であり、処理費用は上記表のシュレッダーダスト料金には含まれておりません。詳しくは取扱い販売店におたずねください。

用途にあわせたオリジナル特装車も承っております。お近くの販売店へお気軽にご相談ください。

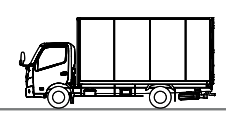


# TOYOTA EXCELLENT CONVERSION SERIES

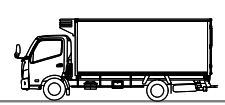


TECSは一般保証3年または6万km

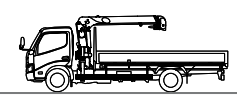
## DYNA 2.0ton Series



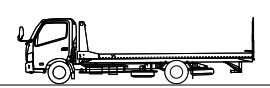
ドライバン



冷凍車・保冷車



荷役省力車



車両運搬車

### 主要諸元表

ドライバン	アルミバン	<ul style="list-style-type: none"> <li>● (株)北村製作所/アルミバン</li> <li>● トヨタ車体(株)/アルミバンS</li> <li>● (株)トランテックス/アルミバン</li> </ul>	<ul style="list-style-type: none"> <li>▶ P2~3</li> <li>▶ P4~5</li> <li>▶ P6~7</li> </ul>
	リフト付アルミバン	<ul style="list-style-type: none"> <li>● トヨタ車体(株)/スライドリフト スマーティ</li> <li>● トヨタ車体(株)/パレット車</li> </ul>	<ul style="list-style-type: none"> <li>▶ P8</li> <li>▶ P9</li> </ul>
	ウイングルーフ	<ul style="list-style-type: none"> <li>● (株)トランテックス/ウイングルーフ</li> <li>● 日本フルハーフ(株)/ウイングルーフ</li> </ul>	<ul style="list-style-type: none"> <li>▶ P10</li> <li>▶ P11</li> </ul>
冷凍車・保冷車	冷凍車	<ul style="list-style-type: none"> <li>● トヨタ車体(株)/低温冷凍車・中温冷凍車</li> <li>● (株)トランテックス/低温冷凍車・中温冷凍車</li> <li>● 日本フルハーフ(株)/低温冷凍車・中温冷凍車</li> </ul>	<ul style="list-style-type: none"> <li>▶ P12~13</li> <li>▶ P14</li> <li>▶ P15</li> </ul>
	保冷車	<ul style="list-style-type: none"> <li>● トヨタ車体(株)/保冷車</li> </ul>	<ul style="list-style-type: none"> <li>▶ P16</li> </ul>
荷役省力車	リフト付トラック (垂直式・スイングアーム式)	<ul style="list-style-type: none"> <li>● 極東開発工業(株)/垂直式パワーゲート車・パワーゲート車</li> <li>● 新明和工業(株)/すいちよくゲート車・パワーゲート車</li> <li>● トヨタ車体(株)/パワーリフト車</li> </ul>	<ul style="list-style-type: none"> <li>▶ P18~19</li> <li>▶ P20~21</li> <li>▶ P22~23</li> </ul>
	クレーン付トラック	<ul style="list-style-type: none"> <li>● (株)タダノ/タダノカーゴクレーン</li> <li>● 古河ユニック(株)/ユニッククレーン</li> </ul>	<ul style="list-style-type: none"> <li>▶ P24~25</li> <li>▶ P26~27</li> </ul>
車両運搬車	荷台スライドタイプ	<ul style="list-style-type: none"> <li>● (株)タダノ/スーパーセルフローダ SS-28KWL</li> <li>● (株)花見台自動車/セフテローダ SLA DAS-5</li> <li>● 古河ユニック(株)/ユニックキャリア Neo5/NeoEX</li> </ul>	<ul style="list-style-type: none"> <li>▶ P28</li> <li>▶ P31</li> <li>▶ P32</li> </ul>
	荷台全面接地タイプ	<ul style="list-style-type: none"> <li>● 極東開発工業(株)/フラトッパ ZERO</li> <li>● (株)タダノ/スライドキャリア エスライド SS-02F</li> <li>● 古河ユニック(株)/ユニックキャリア NeoQ+</li> </ul>	<ul style="list-style-type: none"> <li>▶ P30</li> <li>▶ P29</li> <li>▶ P33</li> </ul>
	クレーン付	<ul style="list-style-type: none"> <li>● (株)タダノ/クレーン付スライドキャリア エスライド SS-02F</li> <li>● 古河ユニック(株)/クレーン付ユニックキャリア NeoQ+</li> </ul>	<ul style="list-style-type: none"> <li>▶ P29</li> <li>▶ P33</li> </ul>
● エンジン別 特装用シャシー 一覧表・燃費値計算条件・環境情報			▶ P34

● "DYNA" "フルジャストロー" "VSC" "TRC" "ECT" "DPR" "TSOP" "START YOUR IMPOSSIBLE"はトヨタ自動車(株)の商標です。

# (株)北村製作所／アルミバン 主要諸元表 (乗車定員3名)

標準キャブ		アルミバン						
項目	車型	標準ボディ						
		フルジャストロー 1ナンバー				ジャストロー 1ナンバー		
		2WD		4WD		2WD		
最大積載量 (kg)	2,000	2,000	2,000	2,000	2,000	2,000	2,000	
TECS型式	2KG-XZC605-VNABXG	2KG-XZC605-VNABZG	2KG-XZU605-VNABXG	2KG-XZU605-VNABZG	2DG-XZU675-VNABYG	2KG-XZC605-VNABZF	2KG-XZU605-VNABZF	
ベース車型式	2KG-XZC605-TQFMY	2KG-XZC605-TQTMY	2KG-XZU605-TQFMY	2KG-XZU605-TQTMY	2DG-XZU675-TQMMY	2KG-XZC605-TGTMY	2KG-XZU605-TGTMY	
トランスミッション(型式)	6速MT (RE62)	6速AT (A860E)	6速MT (RE62)	6速AT (A860E)	5速MT (RE50F)	6速AT (A860E)	6速AT (A860E)	
燃料消費率※ (JH25) (km/L)	10.84	10.69	10.84	10.69	9.96	10.69	10.69	
燃料消費率※ (国土交通省審査値) (JH15) (km/L)	10.53	10.62	10.53	10.62	9.84	10.62	10.62	
エンジンタイプ/エンジン型式	ディーゼル/N04C-WD				ディーゼル/N04C-WD		ディーゼル/N04C-WD	
エンジン出力 kW (PS)	110 (150)				110 (150)		110 (150)	
免許対応	5.0トン限定準中型免許 ※1		準中型免許 ※2		準中型免許		5.0トン限定準中型免許 ※1	準中型免許 ※2
車両重量 (kg)	2,585	2,610	2,605	2,640	2,865	2,620	2,630	
車両総重量 (kg)	4,750	4,775	4,770	4,805	5,030	4,785	4,795	
車両寸法 (mm)	全長	4,935	4,935	4,935	4,935	4,935	4,935	
	全幅	1,905	1,905	1,905	1,905	1,905	1,905	
	全高	3,000	3,000	2,980	2,990	3,025	2,970	
荷室内寸法 (mm)	長さ	3,170	3,170	3,170	3,170	3,170	3,170	
	幅	1,800	1,800	1,800	1,800	1,800	1,800	
(有効寸法) 高さ	2,155 (2,130)	2,155 (2,130)	2,155 (2,130)	2,155 (2,130)	2,155 (2,130)	2,155 (2,130)	2,155 (2,130)	
床面地上高 (mm)	830	830	810	820	855	800	800	
タイヤサイズ 前/後(ダブル)	195/75R15 / 195/75R15				205/70R16 / 205/70R16		185/85R16 / 185/65R15	
燃料タンク容量(L) / 使用燃料	80 / 軽油				80 / 軽油		80 / 軽油	
車型番号	A1	A2	A3	A4	A5	A6	A7	

標準キャブ		アルミバン						
項目	車型	セミロングボディ フルジャストロー 1ナンバー				ロングボディ フルジャストロー 1ナンバー		
		2WD		4WD		2WD		4WD
		最大積載量 (kg)	2,000	2,000	3,000	2,000	2,000	2,000
TECS型式	2KG-XZU645-VNABXG	2KG-XZU645-VNABZG	2KG-XZU645-VNABXH	2KG-XZU655-VNABXG	2KG-XZU655-VNABZG	2DG-XZU695-VNABYG★	2DG-XZU695-VNABYG★	
ベース車型式	2KG-XZU645-TQFMY	2KG-XZU645-TQTMY	2KG-XZU645-TQFQY	2KG-XZU655-TQFMY	2KG-XZU655-TQTMY	2DG-XZU695-TQMMY	2DG-XZU695-TQMMY	
トランスミッション(型式)	6速MT (RE62)	6速AT (A860E)	6速MT (RE62)	6速MT (RE62)	6速AT (A860E)	5速MT (RE50F)	5速MT (RE50F)	
燃料消費率※ (JH25) (km/L)	10.84	10.69	9.82	10.84	10.69	9.96	9.96	
燃料消費率※ (国土交通省審査値) (JH15) (km/L)	10.53	10.62	9.78	10.53	10.62	9.84	9.84	
エンジンタイプ/エンジン型式	ディーゼル/N04C-WD				ディーゼル/N04C-WD		ディーゼル/N04C-WD	
エンジン出力 kW (PS)	110 (150)				110 (150)		110 (150)	
免許対応	準中型免許 ※2		準中型免許		準中型免許		準中型免許	
車両重量 (kg)	2,705	2,770	2,805	2,930	2,955	3,160	3,160	
車両総重量 (kg)	4,870	4,935	5,970	5,095	5,120	5,325	5,325	
車両寸法 (mm)	全長	5,575	5,575	5,575	6,375	6,375	6,355	
	全幅	1,905	1,905	1,905	1,905	1,905	1,905	
	全高	2,985	3,005	3,060	3,030	3,045	3,060	
荷室内寸法 (mm)	長さ	3,730	3,730	3,730	4,530	4,530	4,530	
	幅	1,800	1,800	1,800	1,800	1,800	1,800	
(有効寸法) 高さ	2,155 (2,130)	2,155 (2,130)	2,155 (2,130)	2,155 (2,130)	2,155 (2,130)	2,155 (2,130)	2,155 (2,130)	
床面地上高 (mm)	815	835	890	860	875	890	890	
タイヤサイズ 前/後(ダブル)	195/75R15 / 195/75R15	205/70R16 / 205/70R16	205/75R16 / 205/75R16	205/70R16 / 205/70R16	205/75R16 / 205/75R16	205/70R17.5 / 205/70R17.5	205/70R17.5 / 205/70R17.5	
燃料タンク容量(L) / 使用燃料	100 / 軽油		100 / 軽油		100 / 軽油		100 / 軽油	
車型番号	A8	A9	A10	A11	A12	A13	A13	

●荷室内寸法は、部位・突起物および装着するものにより変わることがあります。詳しくは販売店におたずねください。 ●アルミバンはメーカー完成特装車 (TECS) のため、持ち込み登録となります。各諸元数値はメーカー設計値であり参考数値です。登録の際は車両の実測値が適用されます。

●オプション装着により、車両重量、車両寸法等が変更になる場合があります。 ※1.車両総重量の上限を5.0トン未満に設定した車両です。オプション装着や荷台架装などの結果、車両総重量が5.0トンを超える場合は最大積載量が減少することがあります。

※2.車両総重量が5.0トン未満の場合は、5.0トン限定準中型免許となります。 ※3.車両総重量の上限を7.5トン未満に設定した車両です。オプション装着や荷台架装などの結果、車両総重量が7.5トンを超える場合は最大積載量が減少することがあります。 ★印の車両は多仕様自動車です。

※燃料消費率は定められた試験条件での値です。お客様の使用環境・条件 (気象、道路、洗車、車両、架装ボディ、整備等の状況) や運転方法 (急発進、エアコン使用等) に応じて燃料消費率は異なります。燃費値については、ベース車の数値です。

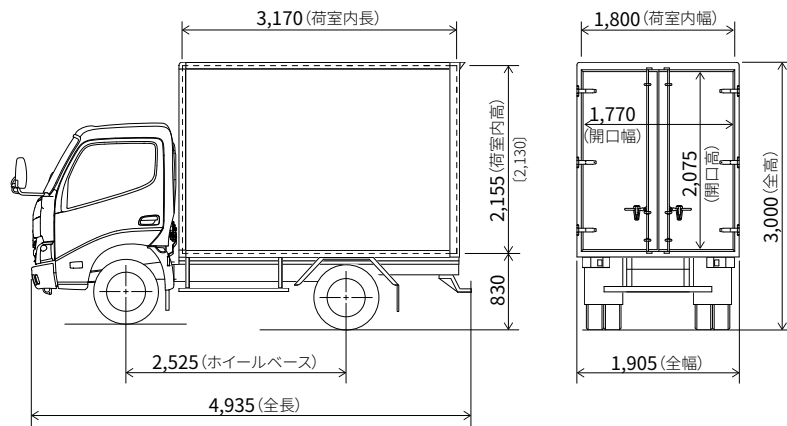
※燃料消費率のJH25モード燃費値とJH15モード燃費値は、法令に基づく標準的な諸元値および条件を用いてエンジン燃費を測定し、シミュレーション法で算出した国土交通省審査値です。JH25モード燃費値はJH15モード燃費値に対して、車両の空気抵抗やタイヤのころがり抵抗に実測値を用いた試験法で、試験で用いる「都市内走行と都市間走行の走行比率」については、走行実態の調査結果が反映された法定比率で算出した燃費値です。これらの燃費値は法令で定められた「諸元P35の燃費値計算条件の車両総重量範囲および最大積載量区分ごとの標準諸元値・車型による最終減速およびタイヤ仕様、エアコンOFFなどの条件の下に算出しています。

## (株)北村製作所／アルミバン 主要諸元表 (乗車定員3名)

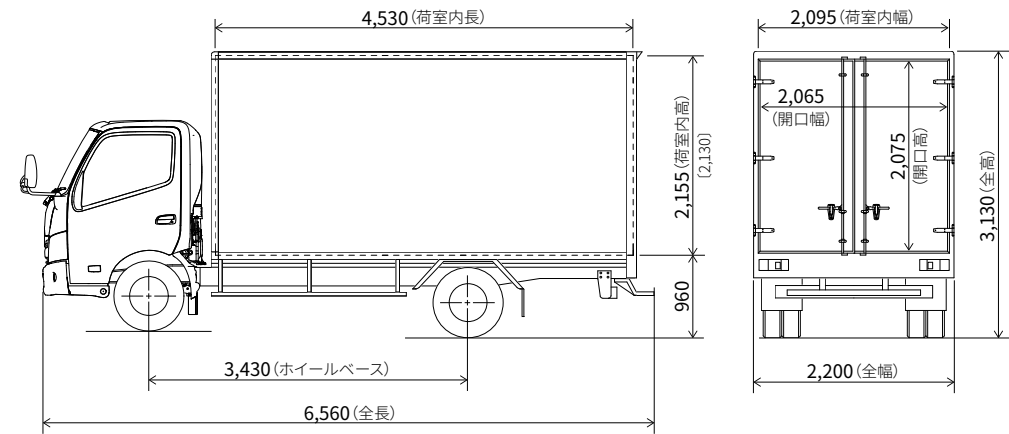
項目	ワイドキャブ		アルミバン		ロングボディ		超ロングボディ		
	車型		フルジャストロー		高床		フルジャストロー		
	1ナンバー		1ナンバー		1ナンバー		1ナンバー		
最大積載量 (kg)	2,000		2,000		3,000		2,000		
TECS型式	2KG-XZU710-VNABXG		2KG-XZU710-VNABZG		2KG-XZU712-VNABZH		2KG-XZU710-VNABXA		
ベース車型式	2KG-XZU710-TQFMY		2KG-XZU710-TQTMV		2KG-XZU710-TQTQY		2KG-XZU710-TPFMY		
トランスミッション(型式)	6速MT (RE62)		6速AT (A860E)		6速AT (A860E)		6速MT (RE62)		
燃料消費率※ (JH25) (km/L)	10.84		10.69		9.62		10.84		
国土交通省審査値 (JH15) (km/L)	10.53		10.62		9.83		10.53		
エンジンタイプ/エンジン型式			ディーゼル/N04C-WD				ディーゼル/N04C-WD		
エンジン出力 kW (PS)			110 (150)				110 (150)		
免許対応			準中型免許		準中型免許※3		準中型免許		
車両重量 (kg)	3,150		3,185		3,265		3,130		
車両総重量 (kg)	5,315		5,350		6,430		5,295		
車両寸法 (mm)	全長	6,560		6,560		6,560		7,120	
	全幅	2,200		2,200		2,200		2,200	
	全高	3,130		3,125		3,095		3,120	
荷室内寸法 (mm)	長さ	4,530		4,530		4,530		5,090	
	幅	2,095		2,095		2,095		2,095	
[有効寸法] 高さ (mm)	2,155 (2,130)		2,155 (2,130)		2,155 (2,130)		2,155 (2,130)		
床面地上高 (mm)	960		955		925		950		
タイヤサイズ 前/後(ダブル)			205/70R17.5 / 205/70R17.5		225/70R16 / 225/70R16		195/85R16 / 195/85R16		
燃料タンク容量(L) / 使用燃料			100 / 軽油		100 / 軽油		100 / 軽油		
車型番号	<b>A14</b>		<b>A15</b>		<b>A16</b>		<b>A17</b>		
							<b>A18</b>		

寸法図 (単位:mm) ※〔 〕内は有効寸法です。

アルミバン 2KG-XZC605-VNABXG

車型番号 **A1**

アルミバン 2KG-XZU710-VNABXG

車型番号 **A14**

●荷室内寸法は、部位・突起物および装着するものにより変わることがあります。詳しくは販売店におたずねください。 ●アルミバンはメーカー完成特装車 (TECS) のため、持ち込み登録となります。各諸元数値はメーカー設計値であり参考数値です。登録の際は車両の実測値が適用されます。

●オプション装着により、車両重量、車両寸法等が変更になる場合があります。 ※1.車両総重量の上限を5.0トン未満に設定した車両です。オプション装着や荷台架装などの結果、車両総重量が5.0トンを超える場合は最大積載量が減少することがあります。

※2.車両総重量が5.0トン未満に収まる場合は、5.0トン限定準中型免許となります。 ※3.車両総重量の上限を7.5トン未満に設定した車両です。オプション装着や荷台架装などの結果、車両総重量が7.5トンを超える場合は最大積載量が減少することがあります。 ★印の車両は多仕様自動車です。

※燃料消費率は定められた試験条件での値です。お客様の使用環境・条件 (気象、道路、洗滌、車両、架装ボディ、整備等の状況) や運転方法 (急発進、エアコン使用等) に応じて燃料消費率は異なります。燃費値については、ベース車の数値です。

※燃料消費率のJH25モード燃費値とJH15モード燃費値は、法令に基づく標準的な諸元値および条件を用いてエンジン燃費を測定し、シミュレーション法で算出した国土交通省審査値です。JH25モード燃費値はJH15モード燃費値に対して、車両の空気抵抗やタイヤのころがり抵抗に実測値を用いた試験法で、試験で用いる「都市内走行と都市間走行の走行比率」については、走行実態の調査結果が反映された法定比率で算出した燃費値です。これらの燃費値は法令で定められた 諸元P35の燃費値計算条件の車両総重量範囲および最大積載量区分ごとの標準諸元値・車型による最終減速およびタイヤ仕様、エアコンOFF などの条件の下に算出しています。

# トヨタ車体(株) / アルミバンS 主要諸元表 (乗車定員3名)

標準キャブ		アルミバンS						
項目	車型	標準ボディ						
		フルジャストロー				ジャストロー		
		1ナンバー				1ナンバー		
		2WD		2WD		4WD		2WD
最大積載量 (kg)		2,000	2,000	2,000	2,000	1,950	2,000	2,000
TECS型式		2KG-XZC605-VTADYG	2KG-XZC605-VTADZG	2KG-XZU605-VTADYG	2KG-XZU605-VTADZG	2DG-XZC675-VTADYG	2DG-XZU675-VTADYG	2KG-XZU605-VTADZF
ベース車型式		2KG-XZC605-TQFMY	2KG-XZC605-TQTMY	2KG-XZU605-TQFMY	2KG-XZU605-TQTMY	2DG-XZC675-TQMMY	2DG-XZU675-TQMMY	2KG-XZU605-TGTMY
トランスミッション(型式)		6速MT (RE62)	6速AT (A860E)	6速MT (RE62)	6速AT (A860E)	5速MT (RE50F)	5速MT (RE50F)	6速AT (A860E)
燃料消費率※ (JH25) (km/L)		10.84	10.69	10.84	10.69	9.96	9.96	10.69
燃料消費率※ (国土交通省審査値) (JH15) (km/L)		10.53	10.62	10.53	10.62	9.84	9.84	10.62
エンジンタイプ/エンジン型式		ディーゼル/N04C-WD				ディーゼル/N04C-WD		ディーゼル/N04C-WD
エンジン出力 kW (PS)		110 (150)				110 (150)		110 (150)
免許対応		5.0トン限定準中型免許 ※1		準中型免許 ※2		5.0トン限定準中型免許 ※1		準中型免許 ※2
車両重量 (kg)		2,560	2,590	2,580	2,620	2,840	2,840	2,615
車両総重量 (kg)		4,725	4,755	4,745	4,785	4,955	5,005	4,780
車両寸法 (mm)	全長	4,915	4,915	4,915	4,915	4,915	4,915	4,915
	全幅	1,890	1,890	1,890	1,890	1,890	1,890	1,890
	全高	2,950	2,950	2,935	2,930	2,975	2,975	2,930
荷室内寸法 (mm)	長さ	3,085 (3,085)	3,085 (3,085)	3,085 (3,085)	3,085 (3,085)	3,085 (3,085)	3,085 (3,085)	3,085 (3,085)
	幅	1,780 (1,780)	1,780 (1,780)	1,780 (1,780)	1,780 (1,780)	1,780 (1,780)	1,780 (1,780)	1,780 (1,780)
	高さ (有効寸法)	2,100 (2,055)	2,100 (2,055)	2,100 (2,055)	2,100 (2,055)	2,100 (2,055)	2,100 (2,055)	2,100 (2,055)
床面上高 (mm)		845	845	830	825	870	870	825
タイヤサイズ 前/後(ダブル)		195/75R15 / 195/75R15				205/70R16 / 205/70R16		185/85R16 / 185/65R15
燃料タンク容量(L) / 使用燃料		80 / 軽油				80 / 軽油		80 / 軽油
車型番号		<b>B1</b>	<b>B2</b>	<b>B3</b>	<b>B4</b>	<b>B5</b>	<b>B6</b>	<b>B7</b>

標準キャブ		アルミバンS			
項目	車型	セミロングボディ		ロングボディ	
		フルジャストロー		フルジャストロー	
		1ナンバー		1ナンバー	
		2WD	2WD	4WD	
最大積載量 (kg)		2,000	2,000	2,000	
TECS型式		2KG-XZU645-VTADZG	2KG-XZU655-VTADZG	2DG-XZU695-VTADYG★	
ベース車型式		2KG-XZU645-TQTMY	2KG-XZU655-TQTMY	2DG-XZU695-TQMMY	
トランスミッション(型式)		6速AT (A860E)	6速AT (A860E)	5速MT (RE50F)	
燃料消費率※ (JH25) (km/L)		10.69	10.69	9.96	
燃料消費率※ (国土交通省審査値) (JH15) (km/L)		10.62	10.62	9.84	
エンジンタイプ/エンジン型式		ディーゼル/N04C-WD		ディーゼル/N04C-WD	ディーゼル/N04C-WD
エンジン出力 kW (PS)		110 (150)		110 (150)	110 (150)
免許対応		準中型免許 ※2		準中型免許	準中型免許
車両重量 (kg)		2,750	2,930	3,125	
車両総重量 (kg)		4,915	5,095	5,290	
車両寸法 (mm)	全長	5,515	6,315	6,315	
	全幅	1,890	1,900	1,900	
	全高	2,935	2,970	2,995	
荷室内寸法 (mm)	長さ	3,685 (3,685)	4,485 (4,485)	4,485 (4,485)	
	幅	1,780 (1,780)	1,780 (1,780)	1,780 (1,780)	
	高さ (有効寸法)	2,100 (2,055)	2,100 (2,055)	2,100 (2,055)	
床面上高 (mm)		830	865	890	
タイヤサイズ 前/後(ダブル)		205/70R16 / 205/70R16	205/75R16 / 205/75R16	205/70R17.5 / 205/70R17.5	
燃料タンク容量(L) / 使用燃料		100 / 軽油	100 / 軽油	100 / 軽油	
車型番号		<b>B8</b>	<b>B9</b>	<b>B10</b>	

ワイドキャブ		アルミバンS			
項目	車型	ロングボディ			
		フルジャストロー			
		1ナンバー			
		2WD	2WD	4WD	
最大積載量 (kg)		2,000	2,000	3,000	
TECS型式		2KG-XZU710-VTADYG	2KG-XZU710-VTADZG	2KG-XZU712-VTADZH	
ベース車型式		2KG-XZU710-TQFMY	2KG-XZU710-TQTMY	2KG-XZU712-TQTQY	
トランスミッション(型式)		6速MT (RE62)	6速AT (A860E)	6速AT (A860E)	
燃料消費率※ (JH25) (km/L)		10.84	10.69	9.62	
燃料消費率※ (国土交通省審査値) (JH15) (km/L)		10.53	10.62	9.83	
エンジンタイプ/エンジン型式		ディーゼル/N04C-WD			
エンジン出力 kW (PS)		110 (150)			
免許対応		準中型免許		準中型免許 ※3	
車両重量 (kg)		3,130	3,160	3,240	
車両総重量 (kg)		5,295	5,325	6,405	
車両寸法 (mm)	全長	6,540	6,540	6,540	
	全幅	2,190	2,190	2,190	
	全高	3,065	3,065	3,030	
荷室内寸法 (mm)	長さ	4,485 (4,485)	4,485 (4,485)	4,485 (4,485)	
	幅	2,080 (2,080)	2,080 (2,080)	2,080 (2,080)	
	高さ (有効寸法)	2,100 (2,050)	2,100 (2,050)	2,100 (2,050)	
床面上高 (mm)		960	960	925	
タイヤサイズ 前/後(ダブル)		205/70R17.5 / 205/70R17.5		225/70R16 / 225/70R16	
燃料タンク容量(L) / 使用燃料		100 / 軽油		100 / 軽油	
車型番号		<b>B11</b>	<b>B12</b>	<b>B13</b>	

●荷室内寸法は、部位・突起物および装着するものにより変わることがあります。詳しくは販売店におたずねください。 ●アルミバンSはメーカー完成特装車(TECS)のため、持ち込み登録となります。各諸元数値はメーカー設計値であり参考数値です。登録の際は車両の実測値が適用されます。

●オプション装着により、車両重量、車両寸法等が変更になる場合があります。 ※1.車両総重量の上限を5.0トン未満に設定した車両です。オプション装着や荷台架装などの結果、車両総重量が5.0トンを超える場合は最大積載量が減少することがあります。

※2.車両総重量が5.0トン未満に収まる場合は、5.0トン限定準中型免許となります。 ※3.車両総重量の上限を7.5トン未満に設定した車両です。オプション装着や荷台架装などの結果、車両総重量が7.5トンを超える場合は最大積載量が減少することがあります。 ★印の車両は多仕様自動車です。

※燃料消費率は定められた試験条件での値です。お客様の使用環境・条件(気象、道路、渋滞、車両、架装ボディ、整備等の状況)や運転方法(急発進、エアコン使用等)に応じて燃料消費率は異なります。燃費値については、ベース車の数値です。

※燃料消費率のJH25モード燃費値とJH15モード燃費値は、法令に基づく標準的な諸元値および条件を用いてエンジン燃費を測定し、シミュレーション法で算出した国土交通省審査値です。JH25モード燃費値はJH15モード燃費値に対して、車両の空気抵抗やタイヤのころがり抵抗に実測値を用いた試験法で、試験で用いる「都市内走行」と都市間走行の「走行比率」については、走行実態の調査結果が反映された法定比率で算出した燃費値です。これらの燃費値は法令で定められた「諸元P35の燃費値計算条件」の車両総重量範囲および最大積載量区分ごとの標準諸元値・車型による最終減速およびタイヤ仕様、エアコンOFFなどの条件の下に算出しています。

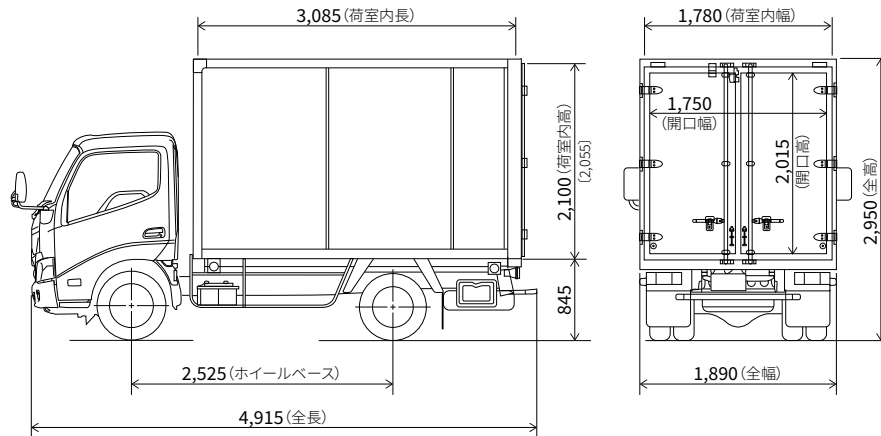


## トヨタ車体(株) / アルミバンS 主要諸元表 (乗車定員3名)

寸法図 (単位:mm) ※〔 〕内は有効寸法です。

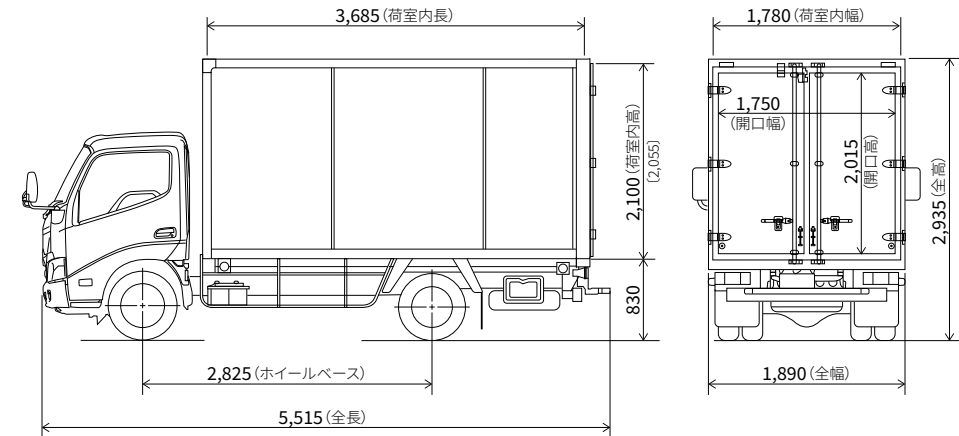
アルミバンS 2KG-XZC605-VTADXG

車型番号 **B1**



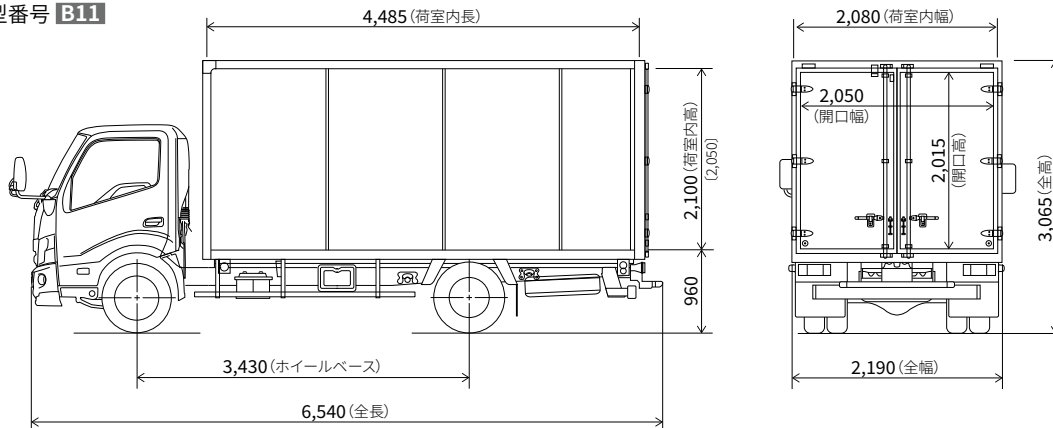
アルミバンS 2KG-XZU645-VTADZG

車型番号 **B8**



アルミバンS 2KG-XZU710-VTADXG

車型番号 **B11**



●荷室内寸法は、部位・突起物および装着するものにより変わることがあります。詳しくは販売店におたずねください。 ●アルミバンSはメーカー完成特装車 (TECS) のため、持ち込み登録となります。各諸元数値はメーカー設計値であり参考数値です。登録の際は車両の実測値が適用されます。

●オプション装着により、車両重量、車両寸法等が変更になる場合があります。 ※1.車両総重量の上限を5.0トン未満に設定した車両です。オプション装着や荷台架装などの結果、車両総重量が5.0トンを超える場合は最大積載量が減少することがあります。

※2.車両総重量が5.0トン未満に収まる場合は、5.0トン限定準中型免許となります。 ※3.車両総重量の上限を7.5トン未満に設定した車両です。オプション装着や荷台架装などの結果、車両総重量が7.5トンを超える場合は最大積載量が減少することがあります。 ★印の車両は多仕様自動車です。

※燃料消費率は定められた試験条件での値です。お客様の使用環境・条件 (気象、道路、渋滞、車両、架装ボディ、整備等の状況) や運転方法 (急発進、エアコン使用等) に応じて燃料消費率は異なります。燃費値については、ベース車の数値です。

※燃料消費率のJH25モード燃費値とJH15モード燃費値は、法令に基づく標準的な諸元値および条件を用いてエンジン燃費を測定し、シミュレーション法で算出した国土交通省審査値です。JH25モード燃費値はJH15モード燃費値に対して、車両の空気抵抗やタイヤのころがり抵抗に実測値を用いた試験法で、試験で用いる「都市内走行と都市間走行の走行比率」については、走行実態の調査結果が反映された法定比率で算出した燃費値です。これらの燃費値は法令で定められた ▶ 諸元P35の燃費値計算条件の車両総重量範囲および最大積載量区分ごとの標準諸元値・車型による最終減速およびタイヤ仕様、エアコンOFFなどの条件の下に算出しています。

## (株)トランテックス／アルミバン 主要諸元表 (乗車定員3名)

標準キャブ		アルミバン				セミロングボディ		
項目	車型	標準ボディ				フルジャストロー		
		フルジャストロー				フルジャストロー		
		1ナンバー				1ナンバー		
		2WD		4WD		2WD		
最大積載量 (kg)		2,000	2,000	1,850	3,000	2,000	2,000	
TECS型式		2KG-XZC605-WHABZG	2KG-XZU605-WHABZG	2DG-XZC675-WHABYG	2KG-XZU605-WHABZH	2KG-XZC645-WHABXG	2KG-XZC645-WHABZG	2KG-XZU645-WHABZG
ベース車型式		2KG-XZC605-TQTMV	2KG-XZU605-TQTMV	2DG-XZC675-TQMMY	2KG-XZU605-TQTQY	2KG-XZC645-TQFMY	2KG-XZC645-TQTMV	2KG-XZU645-TQTMV
トランスミッション(型式)		6速AT (A860E)	6速AT (A860E)	5速MT (RE50F)	6速AT (A860E)	6速MT (RE62)	6速AT (A860E)	6速AT (A860E)
燃料消費率※ (JH25) (km/L)		10.69	10.69	9.96	9.62	10.84	10.69	10.69
(国土交通省審査値) (JH15) (km/L)		10.62	10.62	9.84	9.83	10.53	10.62	10.62
エンジンタイプ/エンジン型式		ディーゼル/N04C-WD		ディーゼル/N04C-WD	ディーゼル/N04C-WD	ディーゼル/N04C-WD		
エンジン出力 kW (PS)		110 (150)		110 (150)	110 (150)	110 (150)		
免許対応		5.0トン限定準中型免許 ※1	準中型免許 ※2	5.0トン限定準中型免許 ※1	準中型免許	5.0トン限定準中型免許 ※1	準中型免許 ※2	
車両重量 (kg)		2,620	2,645	2,900	2,700	2,705	2,775	
車両総重量 (kg)		4,785	4,810	4,915	5,865	4,870	4,940	
車両寸法 (mm)	全長	4,900	4,900	4,950	4,900	5,550	5,550	
	全幅	1,885	1,885	1,885	1,885	1,885	1,885	
	全高	3,040	3,025	3,070	3,065	3,035	3,045	
荷室内寸法 (mm)	長さ	3,200 (3,200)	3,200 (3,200)	3,200 (3,200)	3,200 (3,200)	3,800 (3,800)	3,800 (3,800)	
	幅	1,790 (1,790)	1,790 (1,790)	1,790 (1,790)	1,790 (1,790)	1,790 (1,790)	1,790 (1,790)	
	(有効寸法) 高さ	2,155 (2,125)	2,155 (2,125)	2,155 (2,125)	2,155 (2,125)	2,155 (2,125)	2,155 (2,125)	
床面上高 (mm)		870	855	900	895	865	875	
タイヤサイズ 前/後(ダブル)		195/75R15 / 195/75R15		205/70R16 / 205/70R16	205/75R16 / 205/75R16	195/75R15 / 195/75R15	205/70R16 / 205/70R16	
燃料タンク容量(L) / 使用燃料		80 / 軽油		80 / 軽油	80 / 軽油	100 / 軽油		
車型番号		<b>C1</b>	<b>C2</b>	<b>C3</b>	<b>C4</b>	<b>C5</b>	<b>C6</b>	<b>C7</b>

標準キャブ		アルミバン			
項目	車型	ロングボディ			
		フルジャストロー			
		1ナンバー			
		2WD		4WD	
最大積載量 (kg)		1,850	2,000	2,000	2,000
TECS型式		2KG-XZC655-WHABZG	2KG-XZU655-WHABXG	2KG-XZU655-WHABZG	2KG-XZU655-WHABZB★
ベース車型式		2KG-XZC655-TQTMV	2KG-XZU655-TQFMY	2KG-XZU655-TQTMV	2KG-XZU650-TKTMV
トランスミッション(型式)		6速AT (A860E)	6速MT (RE62)	6速AT (A860E)	6速AT (A860E)
燃料消費率※ (JH25) (km/L)		10.69	10.84	10.69	10.69
(国土交通省審査値) (JH15) (km/L)		10.62	10.53	10.62	10.62
エンジンタイプ/エンジン型式		ディーゼル/N04C-WD		ディーゼル/N04C-WD	
エンジン出力 kW (PS)		110 (150)		110 (150)	
免許対応		5.0トン限定準中型免許 ※1	準中型免許	準中型免許	
車両重量 (kg)		2,910	2,915	2,940	2,955
車両総重量 (kg)		4,925	5,080	5,105	5,120
車両寸法 (mm)	全長	6,250	6,250	6,250	6,250
	全幅	1,900	1,900	1,900	1,900
	全高	3,040	3,055	3,070	3,085
荷室内寸法 (mm)	長さ	4,500 (4,500)	4,500 (4,500)	4,500 (4,500)	4,500 (4,500)
	幅	1,790 (1,790)	1,790 (1,790)	1,790 (1,790)	1,790 (1,790)
	(有効寸法) 高さ	2,155 (2,125)	2,155 (2,125)	2,155 (2,125)	2,155 (2,125)
床面上高 (mm)		870	885	900	915
タイヤサイズ 前/後(ダブル)		205/70R16 / 205/70R16		205/75R16 / 205/75R16	195/85R16 / 195/85R16
燃料タンク容量(L) / 使用燃料		100 / 軽油		100 / 軽油	100 / 軽油
車型番号		<b>C8</b>	<b>C9</b>	<b>C10</b>	<b>C11</b>

●荷室内寸法は、部位・突起物および装着するものにより変わることがあります。詳しくは販売店におたずねください。 ●アルミバンはメーカー完成特装車 (TECS) のため、持ち込み登録となります。各諸元数値はメーカー設計値であり参考数値です。登録の際は車両の実測値が適用されます。

●オプション装着により、車両重量、車両寸法等が変更になる場合があります。 ※1.車両総重量の上限を5.0トン未満に設定した車両です。オプション装着や荷台架装などの結果、車両総重量が5.0トンを超える場合は最大積載量が減少することがあります。

※2.車両総重量が5.0トン未満に収まる場合は、5.0トン限定準中型免許となります。 ※3.車両総重量の上限を7.5トン未満に設定した車両です。オプション装着や荷台架装などの結果、車両総重量が7.5トンを超える場合は最大積載量が減少することがあります。 ★印の車両は多仕様自動車です。

※燃料消費率は定められた試験条件での値です。お客様の使用環境・条件 (気象、道路、洗車、車両、架装ボディ、整備等の状況) や運転方法 (急発進、エアコン使用等) に応じて燃料消費率は異なります。燃費値については、ベース車の数値です。

※燃料消費率のJH25モード燃費値とJH15モード燃費値は、法令に基づく標準的な諸元値および条件を用いてエンジン燃費を測定し、シミュレーション法で算出した国土交通省審査値です。JH25モード燃費値はJH15モード燃費値に対して、車両の空気抵抗やタイヤのころがり抵抗に実測値を用いた試験法で、試験で用いる「都市内走行と都市間走行の走行比率」については、走行実態の調査結果が反映された法定比率で算出した燃費値です。これらの燃費値は法令で定められた「諸元P35の燃費値計算条件」の車両総重量範囲および最大積載量区分ごとの標準諸元値・車型による最終減速およびタイヤ仕様、エアコンOFFなどの条件の下に算出しています。

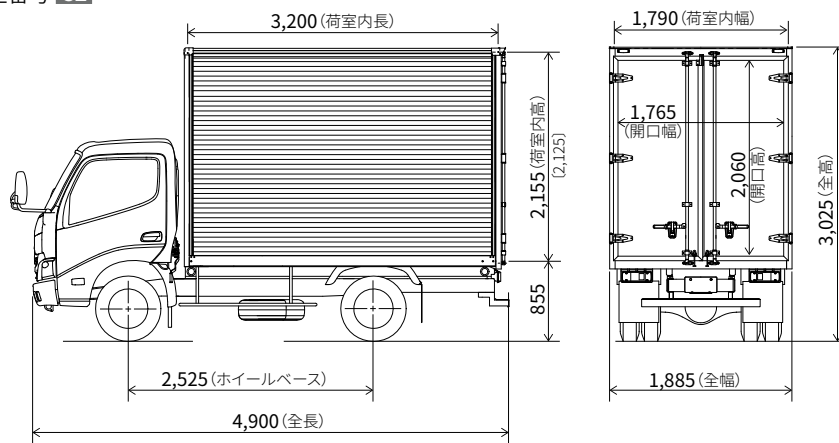
## (株)トランテックス／アルミバン 主要諸元表 (乗車定員3名)

項目	ワイドキャブ		アルミバン		ロングボディ		超ロングボディ	
	2WD	4WD	2WD	4WD	フルジャストロー	1ナンバー	高床	1ナンバー
最大積載量 (kg)	2,000	2,000	3,000	3,000	3,000	3,500	3,500	3,500
TECS型式	2KG-XZU710-WHABZG	2DG-XZU775-WHABYG★	2KG-XZU712-WHABXH	2KG-XZU712-WHABZH	2KG-XZU712-TQFQY	2KG-XZU712-TQFRY	2KG-XZU722-WHABXD★	2KG-XZU722-TKFRY
ベース車型式	2KG-XZU710-TQTMV	2DG-XZU775-TQMMY	2KG-XZU712-TQFQY	2KG-XZU712-TQFRY	2KG-XZU712-TQFQY	2KG-XZU712-TQFRY	2KG-XZU712-TQFRY	2KG-XZU712-TQFRY
トランスミッション(型式)	6速AT (A860E)	5速MT (RE50F)	6速MT (RE62)	6速MT (RE62)	6速AT (A860E)	6速MT (RE62)	6速MT (RE62)	6速MT (RE62)
燃料消費率※ (JH25) (km/L)	10.69	9.96	9.82	9.82	9.62	8.9	8.9	8.9
国土交通省審査値 (JH15) (km/L)	10.62	9.84	9.78	9.78	9.83	8.23	8.23	8.23
エンジンタイプ/エンジン型式	ディーゼル/N04C-WD		ディーゼル/N04C-WD		ディーゼル/N04C-WD		ディーゼル/N04C-WD	
エンジン出力 kW (PS)	110 (150)		110 (150)		110 (150)		110 (150)	
免許対応	準中型免許		準中型免許		準中型免許 ※3		準中型免許 ※3	
車両重量 (kg)	3,160	3,305	3,215	3,215	3,240	3,210	3,320	3,320
車両総重量 (kg)	5,325	5,470	6,380	6,380	6,405	6,875	6,985	6,985
車両寸法 (mm)	全長	6,390	6,390	6,390	6,390	6,390	7,090	7,090
	全幅	2,195	2,195	2,195	2,195	2,195	2,195	2,195
	全高	3,095	3,075	3,100	3,100	3,100	3,115	3,145
荷室内寸法 (mm)	長さ	4,500 (4,500)	4,500 (4,500)	4,500 (4,500)	4,500 (4,500)	4,500 (4,500)	5,200 (5,200)	5,200 (5,200)
	幅	2,100 (2,100)	2,100 (2,100)	2,100 (2,100)	2,100 (2,100)	2,100 (2,100)	2,100 (2,100)	2,100 (2,100)
有効寸法 (高さ)	2,155 (2,125)	2,155 (2,125)	2,155 (2,125)	2,155 (2,125)	2,155 (2,125)	2,155 (2,125)	2,155 (2,125)	2,155 (2,125)
床面上高 (mm)	925		905		930		945	
タイヤサイズ 前/後(ダブル)	205/70R17.5 / 205/70R17.5		205/70R17.5 / 205/70R17.5		225/70R16 / 225/70R16		215/70R17.5 / 215/70R17.5	
燃料タンク容量(L) / 使用燃料	100 / 軽油		100 / 軽油		100 / 軽油		100 / 軽油	
車型番号	C12		C13		C14		C15	
	C16		C17					

寸法図 (単位:mm) ※ ( )内は有効寸法です。

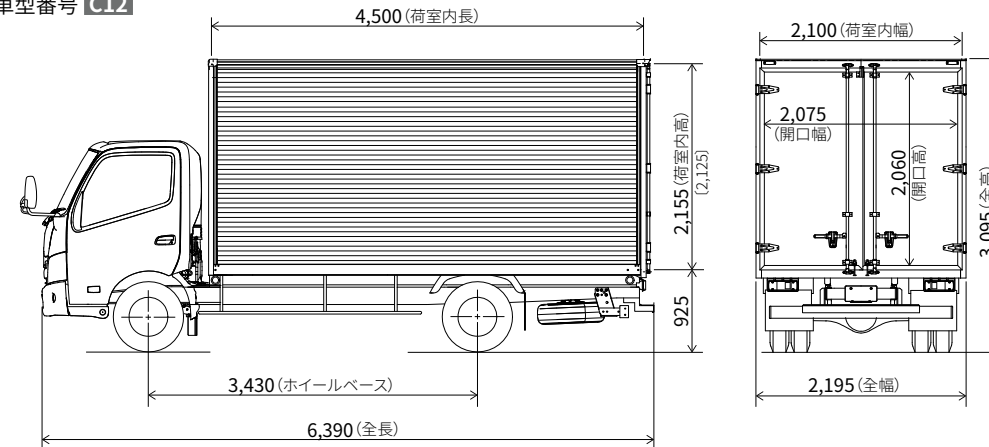
アルミバン 2KG-XZU605-WHABZG

車型番号 C2



アルミバン 2KG-XZU710-WHABZG

車型番号 C12



●荷室内寸法は、部位・突起物および装着するものにより変わることがあります。詳しくは販売店におたずねください。 ●アルミバンはメーカー完成特装車 (TECS) のため、持ち込み登録となります。各諸元数値はメーカー設計値であり参考数値です。登録の際は車両の実測値が適用されます。

●オプション装着により、車両重量、車両寸法等が変更になる場合があります。 ※1.車両総重量の上限を5.0トン未満に設定した車両です。オプション装着や荷台架装などの結果、車両総重量が5.0トンを超える場合は最大積載量が減少することがあります。

※2.車両総重量が5.0トン未満に収まる場合は、5.0トン限定準中型免許となります。 ※3.車両総重量の上限を7.5トン未満に設定した車両です。オプション装着や荷台架装などの結果、車両総重量が7.5トンを超える場合は最大積載量が減少することがあります。 ★印の車両は多仕様自動車です。

※燃料消費率は定められた試験条件での値です。お客様の使用環境・条件 (気象、道路、渋滞、車両、架装ボディ、整備等の状況) や運転方法 (急発進、エアコン使用等) に応じて燃料消費率は異なります。燃費値については、ベース車の数値です。

※燃料消費率のJH25モード燃費値とJH15モード燃費値は、法令に基づく標準的な諸元値および条件を用いてエンジン燃費を測定し、シミュレーション法で算出した国土交通省審査値です。JH25モード燃費値はJH15モード燃費値に対して、車両の空気抵抗やタイヤのころがり抵抗に実測値を用いた試験法で、試験で用いる「都市内走行と都市間走行の走行比率」については、走行実態の調査結果が反映された法定比率で算出した燃費値です。これらの燃費値は法令で定められた 諸元P35の燃費値計算条件の車両総重量範囲および最大積載量区分ごとの標準諸元値・車型による最終減速およびタイヤ仕様、エアコンOFF などの条件の下に算出しています。

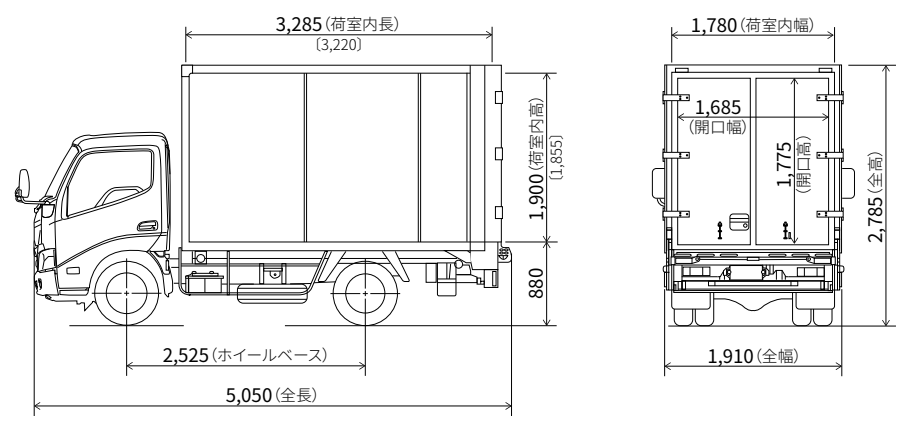
# トヨタ車体(株) / スライドリフト スマートィ 主要諸元表 (乗車定員3名)

標準キャブ		スライドリフト スマートィ			
項目	車型	標準ボディ		ロングボディ	
		フルジャストロー		フルジャストロー	
		1ナンバー		1ナンバー	
		2WD		2WD	
最大積載量 (kg)		2,000	2,000	2,000	2,000
TECS型式		2KG-XZU605-VTAGXG	2KG-XZU605-VTAGZG	2KG-XZU655-VTAGXG	2KG-XZU655-VTAGZG
ベース車型式		2KG-XZU605-TQFMY	2KG-XZU605-TQTMV	2KG-XZU655-TQFMY	2KG-XZU655-TQTMV
トランスミッション(型式)		6速MT (RE62)	6速AT (A860E)	6速MT (RE62)	6速AT (A860E)
燃料消費率※ (JH25) (km/L)		10.84	10.69	10.84	10.69
燃料消費率※ (JH15) (km/L)		10.53	10.62	10.53	10.62
エンジンタイプ/エンジン型式		ディーゼル/N04C-WD			
エンジン出力 kW (PS)		110 (150)			
免許対応		準中型免許			
車両重量 (kg)		3,060	3,090	3,300	3,330
車両総重量 (kg)		5,225	5,255	5,465	5,495
車両寸法 (mm)	全長	5,050	5,050	6,350	6,350
	全幅	1,910	1,910	1,910	1,910
	全高	2,785	2,785	2,775	2,790
荷室内寸法 (mm)	長さ	3,285 (3,220)	3,285 (3,220)	4,585 (4,520)	4,585 (4,520)
	幅	1,780 (1,780)	1,780 (1,780)	1,780 (1,780)	1,780 (1,780)
	高さ (有効寸法)	1,900 (1,855)	1,900 (1,855)	1,900 (1,855)	1,900 (1,855)
床面上高 (mm)		880	880	870	885
タイヤサイズ 前/後 (ダブル)		195/75R15 / 195/75R15		205/70R16 / 205/70R16	
燃料タンク容量 (L) / 使用燃料		80 / 軽油		100 / 軽油	
車型番号		<b>B14</b>	<b>B15</b>	<b>B16</b>	<b>B17</b>

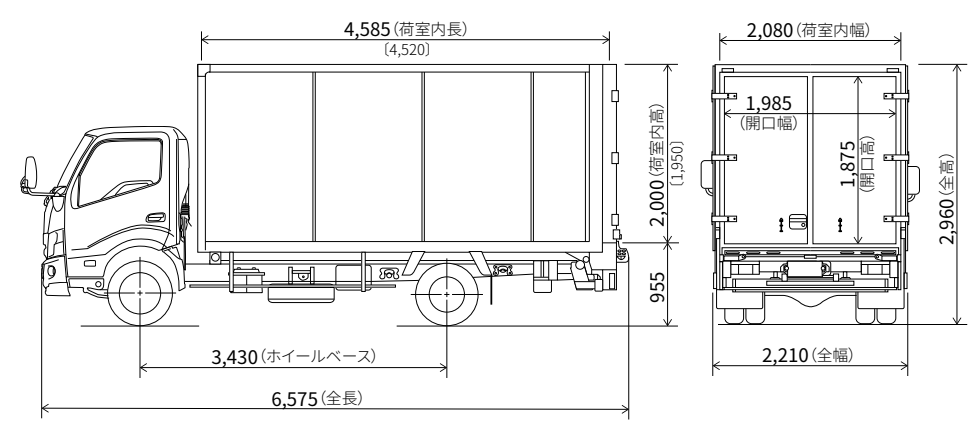
ワイドキャブ		スライドリフト スマートィ			
項目	車型	標準ボディ		ロングボディ	
		フルジャストロー		フルジャストロー	
		1ナンバー		1ナンバー	
		2WD		2WD	
最大積載量 (kg)		2,000	2,000	3,000	
TECS型式		2KG-XZU710-VTAGXG	2KG-XZU710-VTAGZG	2KG-XZU712-VTAGZH	2KG-XZU712-VTAGZG
ベース車型式		2KG-XZU710-TQFMY	2KG-XZU710-TQTMV	2KG-XZU712-TQTMV	2KG-XZU712-TQTMV
トランスミッション(型式)		6速MT (RE62)	6速AT (A860E)	6速AT (A860E)	6速AT (A860E)
燃料消費率※ (JH25) (km/L)		10.84	10.69	9.62	
燃料消費率※ (JH15) (km/L)		10.53	10.62	9.83	
エンジンタイプ/エンジン型式		ディーゼル/N04C-WD			
エンジン出力 kW (PS)		110 (150)			
免許対応		準中型免許		準中型免許 ※3	
車両重量 (kg)		3,580	3,610	3,690	
車両総重量 (kg)		5,745	5,775	6,855	
車両寸法 (mm)	全長	6,575	6,575	6,575	
	全幅	2,210	2,210	2,210	
	全高	2,960	2,960	2,930	
荷室内寸法 (mm)	長さ	4,585 (4,520)	4,585 (4,520)	4,585 (4,520)	
	幅	2,080 (2,080)	2,080 (2,080)	2,080 (2,080)	
	高さ (有効寸法)	2,000 (1,950)	2,000 (1,950)	2,000 (1,950)	
床面上高 (mm)		955	955	925	
タイヤサイズ 前/後 (ダブル)		205/70R17.5 / 205/70R17.5			
燃料タンク容量 (L) / 使用燃料		100 / 軽油		225/70R16 / 225/70R16	
車型番号		<b>B18</b>	<b>B19</b>	<b>B20</b>	

寸法図 (単位:mm) ※ ( )内は有効寸法です。

スライドリフト スマートィ 2KG-XZU605-VTAGXG  
車型番号 **B14**



スライドリフト スマートィ 2KG-XZU710-VTAGXG  
車型番号 **B18**



● 荷室内寸法は、部位・突起物および装着するものにより変わることがあります。詳しくは販売店におたずねください。 ● スライドリフト スマートィはメーカー完成特装車 (TECS) のため、持ち込み登録となります。各諸元数値はメーカー設計値であり参考数値です。登録の際は車両の実測値が適用されます。

● オプション装着により、車両重量、車両寸法等が変更になる場合があります。 ※1. 車両総重量の上限を5.0トン未満に設定した車両です。オプション装着や荷台架装などの結果、車両総重量が5.0トンを超える場合は最大積載量が減少することがあります。

※2. 車両総重量が5.0トン未満に収まる場合は、5.0トン限定準中型免許となります。 ※3. 車両総重量の上限を7.5トン未満に設定した車両です。オプション装着や荷台架装などの結果、車両総重量が7.5トンを超える場合は最大積載量が減少することがあります。 ★印の車両は多仕様自動車です。

※ 燃料消費率は定められた試験条件での値です。お客様の使用環境・条件 (気象、道路、渋滞、車両、架装ボディ、整備等の状況) や運転方法 (急発進、エアコン使用等) に応じて燃料消費率は異なります。燃費値については、ベース車の数値です。

※ 燃料消費率のJH25モード燃費値とJH15モード燃費値は、法令に基づく標準的な諸元値および条件を用いてエンジン燃費を測定し、シミュレーション法で算出した国土交通省審査値です。JH25モード燃費値はJH15モード燃費値に対して、車両の空気抵抗やタイヤのころがり抵抗に実測値を用いた試験法で、試験で用いる「都市内走行と都市間走行の走行比率」については、走行実態の調査結果が反映された法定比率で算出した燃費値です。これらの燃費値は法令で定められた 諸元P35の燃費値計算条件の車両総重量範囲および最大積載量区分ごとの標準諸元値・車型による最終減速およびタイヤ仕様、エアコンOFFなどの条件の下に算出しています。



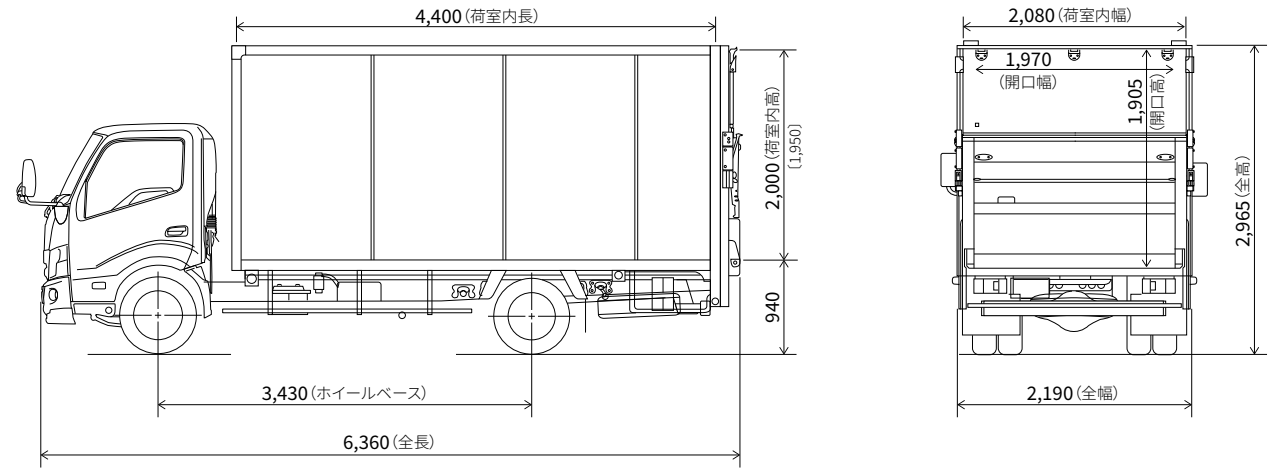
# トヨタ車体(株) / パレット車 主要諸元表 (乗車定員3名)

標準キャブ		パレット車		
項目	車型	標準ボディ		ロングボディ
		フルジャストロー		フルジャストロー
		1ナンバー		1ナンバー
		2WD		2WD
最大積載量 (kg)		2,000	2,000	2,000
TECS型式		2KG-XZU605-VTAIXG	2KG-XZU605-VTAIZG	2KG-XZU655-VTAIZG
ベース車型式		2KG-XZU605-TQFMY	2KG-XZU605-TQTMY	2KG-XZU655-TQTMY
トランスミッション(型式)		6速MT (RE62)	6速AT (A860E)	6速AT (A860E)
燃料消費率※ (JH25) (km/L)		10.84	10.69	10.69
燃料消費率※ (JH15) (km/L)		10.53	10.62	10.62
エンジンタイプ/エンジン型式		ディーゼル/N04C-WD		ディーゼル/N04C-WD
エンジン出力 kW (PS)		110 (150)		110 (150)
免許対応		準中型免許		準中型免許
車両重量 (kg)		2,855	2,885	3,120
車両総重量 (kg)		5,020	5,050	5,285
車両寸法 (mm)	全長	4,835	4,835	6,135
	全幅	1,890	1,890	1,890
	全高	2,790	2,790	2,780
荷室内寸法 (mm)	長さ	3,100 (3,100)		4,400 (4,400)
	幅	1,780 (1,780)		1,780 (1,780)
	高さ (有効寸法)	1,900 (1,855)		1,900 (1,855)
床面地上高 (mm)		865	865	855
タイヤサイズ 前/後 (ダブル)		195/75R15 / 195/75R15		205/75R16 / 205/75R16
燃料タンク容量 (L) / 使用燃料		80 / 軽油		100 / 軽油
車型番号		<b>B21</b>	<b>B22</b>	<b>B23</b>

ワイドキャブ		パレット車		
項目	車型	標準ボディ		ロングボディ
		フルジャストロー		フルジャストロー
		1ナンバー		1ナンバー
		2WD		2WD
最大積載量 (kg)		2,000	2,000	3,000
TECS型式		2KG-XZU710-VTAIXG	2KG-XZU710-VTAIZG	2KG-XZU712-VTAIZH
ベース車型式		2KG-XZU710-TQFMY	2KG-XZU710-TQTMY	2KG-XZU712-TQTQY
トランスミッション(型式)		6速MT (RE62)	6速AT (A860E)	6速AT (A860E)
燃料消費率※ (JH25) (km/L)		10.84	10.69	9.62
燃料消費率※ (JH15) (km/L)		10.53	10.62	9.83
エンジンタイプ/エンジン型式		ディーゼル/N04C-WD		ディーゼル/N04C-WD
エンジン出力 kW (PS)		110 (150)		110 (150)
免許対応		準中型免許		準中型免許 ※3
車両重量 (kg)		3,345	3,375	3,455
車両総重量 (kg)		5,510	5,540	6,620
車両寸法 (mm)	全長	6,360	6,360	6,360
	全幅	2,190	2,190	2,190
	全高	2,965	2,965	2,935
荷室内寸法 (mm)	長さ	4,400 (4,400)		4,400 (4,400)
	幅	2,080 (2,080)		2,080 (2,080)
	高さ (有効寸法)	2,000 (1,950)		2,000 (1,950)
床面地上高 (mm)		940	940	910
タイヤサイズ 前/後 (ダブル)		205/70R17.5 / 205/70R17.5		225/70R16 / 225/70R16
燃料タンク容量 (L) / 使用燃料		100 / 軽油		100 / 軽油
車型番号		<b>B24</b>	<b>B25</b>	<b>B26</b>

寸法図 (単位:mm) ※〔 〕内は有効寸法です。

パレット車 2KG-XZU710-VTAIXG  
車型番号 **B24**



●荷室内寸法は、部位・突起物および装着するものにより変わることがあります。詳しくは販売店におたずねください。 ●パレット車はメーカー完成特装車 (TECS) のため、持ち込み登録となります。各諸元数値はメーカー設計値であり参考数値です。登録の際は車両の実測値が適用されます。

●オプション装着により、車両重量、車両寸法等が変更になる場合があります。 ※1.車両総重量の上限を5.0トン未満に設定した車両です。オプション装着や荷台架装などの結果、車両総重量が5.0トンを超える場合は最大積載量が減少することがあります。

※2.車両総重量が5.0トン未満に収まる場合は、5.0トン限定準中型免許となります。 ※3.車両総重量の上限を7.5トン未満に設定した車両です。オプション装着や荷台架装などの結果、車両総重量が7.5トンを超える場合は最大積載量が減少することがあります。 ★印の車両は多仕様自動車です。

※燃料消費率は定められた試験条件での値です。お客様の使用環境・条件 (気象、道路、渋滞、車両、架装ボディ、整備等の状況) や運転方法 (急発進、エアコン使用等) に応じて燃料消費率は異なります。燃費値については、ベース車の数値です。

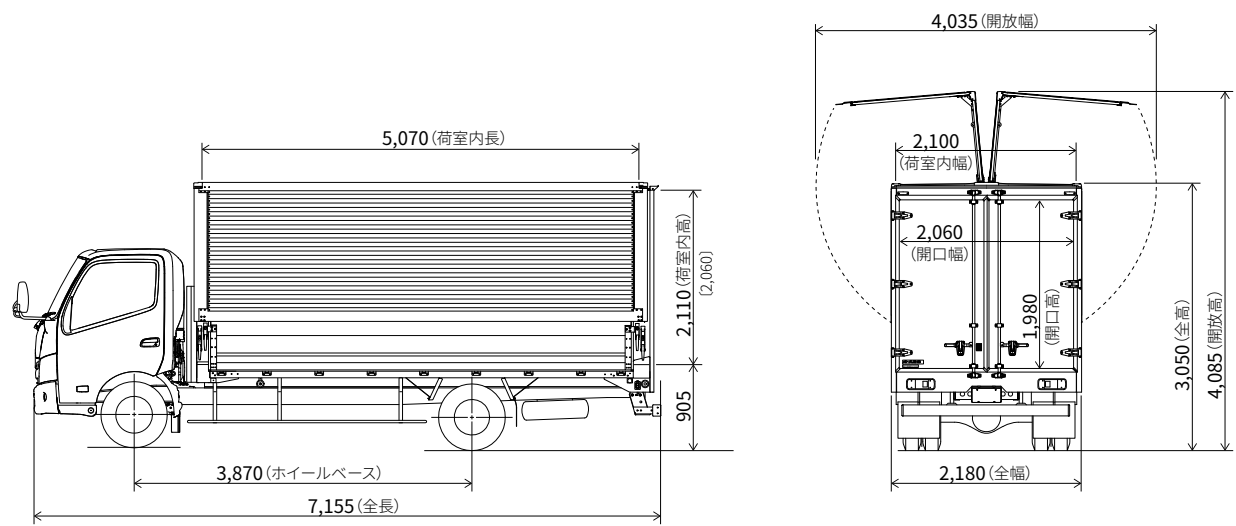
※燃料消費率のJH25モード燃費値とJH15モード燃費値は、法令に基づく標準的な諸元値および条件を用いてエンジン燃費を測定し、シミュレーション法で算出した国土交通省審査値です。JH25モード燃費値はJH15モード燃費値に対して、車両の空気抵抗やタイヤのこもり抵抗に実測値を用いた試験法で、試験で用いる「都市内走行と都市間走行の走行比率」については、走行実態の調査結果が反映された法定比率で算出した燃費値です。これらの燃費値は法令で定められた 諸元P35の燃費値計算条件の車両総重量範囲および最大積載量区分ごとの標準諸元値・車型による最終減速およびタイヤ仕様、エアコンOFF などの条件の下に算出しています。

# (株)トランテックス／ウイングルーフ 主要諸元表 (乗車定員3名)

ワイドキャブ		ウイングルーフ							
項目	車型	ロングボディ			超ロングボディ		超超ロングボディ		
		フルジャストロー			フルジャストロー		高床		
		1ナンバー			1ナンバー		1ナンバー		
		2WD			2WD		2WD		
最大積載量 (kg)		2,000	2,000	3,000	3,000	3,500	2,000	3,000	3,700
TECS型式		2KG-XZU710-WHANXG	2KG-XZU710-WHANZG	2KG-XZU712-WHANXH	2KG-XZU712-WHANZH	2KG-XZU712-WHANXJ	2KG-XZU720-WHANZG★	2KG-XZU722-WHANXH★	2KG-XZU730-WHANWE★
ベース車型式		2KG-XZU710-TQFMY	2KG-XZU710-TQTMY	2KG-XZU712-TQFQY	2KG-XZU712-TQTQY	2KG-XZU712-TQFRY	2KG-XZU720-TQFMY	2KG-XZU722-TQFQY	2KG-XZU730-TKFSF
トランスミッション(型式)		6速MT (RE62)	6速AT (A860E)	6速MT (RE62)	6速AT (A860E)	6速MT (RE62)	6速AT (A860E)	6速MT (RE62)	6速MT (RE62)
燃料消費率※ (JH25) (km/L)		10.84	10.69	9.82	9.62	8.9	10.69	9.82	7.58
国交省審査値 (JH15) (km/L)		10.53	10.62	9.78	9.83	8.23	10.62	9.78	7.24
エンジンタイプ/エンジン型式		ディーゼル/N04C-WD			ディーゼル/N04C-WD		ディーゼル/N04C-WD		ディーゼル/N04C-VU
エンジン出力 (kW (PS))		110 (150)			110 (150)		132 (180)		132 (180)
免許対応		準中型免許			準中型免許※3		準中型免許	準中型免許※3	中型免許
車両重量 (kg)		3,630	3,660	3,715	3,740	3,755	3,760	3,815	4,040
車両総重量 (kg)		5,795	5,825	6,880	6,905	7,420	5,925	6,980	7,905
車両寸法 (mm)	全長	6,505	6,505	6,505	6,505	6,505	7,155	7,155	7,605
	全幅	2,180	2,180	2,180	2,180	2,180	2,180	2,180	2,180
	全高	3,050	3,050	3,050	3,050	3,065	3,050	3,050	3,170
荷室内寸法 (mm)	長さ	4,420 (4,420)	4,420 (4,420)	4,420 (4,420)	4,420 (4,420)	4,420 (4,420)	5,070 (5,070)	5,070 (5,070)	5,520 (5,520)
	幅	2,100 (2,100)	2,100 (2,100)	2,100 (2,100)	2,100 (2,100)	2,100 (2,100)	2,100 (2,100)	2,100 (2,100)	2,100 (2,100)
(有効寸法)	高さ	2,110 (2,060)	2,110 (2,060)	2,110 (2,060)	2,110 (2,060)	2,110 (2,060)	2,110 (2,060)	2,110 (2,060)	2,110 (2,060)
床面地上高 (mm)		905	905	905	905	920	905	905	1,025
タイヤサイズ 前/後(ダブル)		205/70R17.5 / 205/70R17.5		225/70R16 / 225/70R16		215/70R17.5 / 215/70R17.5	205/70R17.5 / 205/70R17.5	225/70R16 / 225/70R16	225/80R17.5 / 225/80R17.5
燃料タンク容量(L) / 使用燃料		100 / 軽油			100 / 軽油		100 / 軽油	100 / 軽油	100 / 軽油
車型番号		<b>D1</b>	<b>D2</b>	<b>D3</b>	<b>D4</b>	<b>D5</b>	<b>D6</b>	<b>D7</b>	<b>D8</b>

寸法図 (単位:mm) ※〔 〕内は有効寸法です。

ウイングルーフ 2KG-XZU722-WHANXH  
車型番号 **D7**



●荷室内寸法は、部位・突起物および装着するものにより変わることがあります。詳しくは販売店におたずねください。 ●ウイングルーフはメーカー完成特装車 (TECS) のため、持ち込み登録となります。各諸元数値はメーカー設計値であり参考数値です。登録の際は車両の実測値が適用されます。

●オプション装着により、車両重量、車両寸法等が変更になる場合があります。 ※1.車両総重量の上限を5.0トン未満に設定した車両です。オプション装着や荷台架装などの結果、車両総重量が5.0トンを超える場合は最大積載量が減少することがあります。

※2.車両総重量が5.0トン未満に収まる場合は、5.0トン限定準中型免許となります。 ※3.車両総重量の上限を7.5トン未満に設定した車両です。オプション装着や荷台架装などの結果、車両総重量が7.5トンを超える場合は最大積載量が減少することがあります。 ★印の車両は多仕様自動車です。

※燃料消費率は定められた試験条件での値です。お客様の使用環境・条件 (気象、道路、洗滌、車両、架装ボディ、整備等の状況) や運転方法 (急発進、エアコン使用等) に応じて燃料消費率は異なります。燃費値については、ベース車の数値です。

※燃料消費率のJH25モード燃費値とJH15モード燃費値は、法令に基づく標準的な諸元値および条件を用いてエンジン燃費を測定し、シミュレーション法で算出した国土交通省審査値です。JH25モード燃費値はJH15モード燃費値に対して、車両の空気抵抗やタイヤのこもり抵抗に実測値を用いた試験法で、試験で用いる「都市内走行と都市間走行の走行比率」については、走行実態の調査結果が反映された法定比率で算出した燃費値です。これらの燃費値は法令で定められた 諸元P35の燃費値計算条件の車両総重量範囲および最大積載量区分ごとの標準諸元値・車型による最終減速およびタイヤ仕様、エアコンOFF などの条件の下に算出しています。

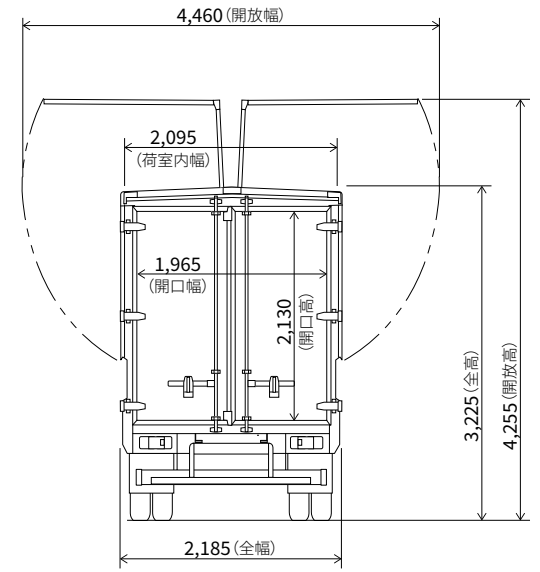
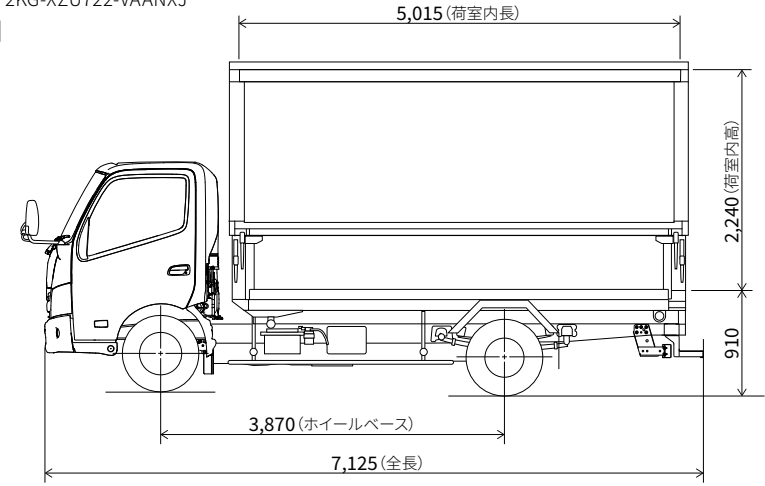
# 日本フルハーフ(株) / ウインググループ 主要諸元表 (乗車定員3名)

ワイドキャブ		ウインググループ	
項目	車型	ロングボディ	超ロングボディ
			フルジャストロー
		1ナンバー	1ナンバー
		2WD	2WD
最大積載量 (kg)		3,000	3,500
TECS型式		2KG-XZU712-VAANXH	2KG-XZU722-VAANXJ★
ベース車型式		2KG-XZU712-TQFQY	2KG-XZU722-TQFQY
トランスミッション(型式)		6速MT (RE62)	6速MT (RE62)
燃料消費率※ (JH25) (km/L)		9.82	8.9
国土地交通省値 (JH15) (km/L)		9.78	8.23
エンジンタイプ/エンジン型式		ディーゼル/N04C-WD	ディーゼル/N04C-WD
エンジン出力 kW (PS)		110 (150)	110 (150)
免許対応		準中型免許 ※3	準中型免許 ※3
車両重量 (kg)		3,665	3,760
車両総重量 (kg)		6,830	7,425
車両寸法 (mm)	全長	6,475	7,125
	全幅	2,185	2,185
	全高	3,210	3,225
荷室内寸法 (mm)	長さ	4,365	5,015
	幅	2,095	2,095
	高さ	2,240	2,240
床面地上高 (mm)		895	910
タイヤサイズ 前/後(ダブル)		225/70R16 / 225/70R16	215/70R17.5 / 215/70R17.5
燃料タンク容量(L) / 使用燃料		100 / 軽油	100 / 軽油
車型番号		<b>E1</b>	<b>E2</b>

## 寸法図 (単位:mm)

ウインググループ 2KG-XZU722-VAANXJ

車型番号 **E2**



●荷室内寸法は、部位・突起物および装着するものにより変わることがあります。詳しくは販売店におたずねください。 ●ウインググループはメーカー完成特装車 (TECS) のため、持ち込み登録となります。各諸元数値はメーカー設計値であり参考数値です。登録の際は車両の実測値が適用されます。

●オプション装着により、車両重量、車両寸法等が変更になる場合があります。 ※1.車両総重量の上限を5.0トン未満に設定した車両です。オプション装着や荷台架装などの結果、車両総重量が5.0トンを超える場合は最大積載量が減少することがあります。

※2.車両総重量が5.0トン未満に収まる場合は、5.0トン限定準中型免許となります。 ※3.車両総重量の上限を7.5トン未満に設定した車両です。オプション装着や荷台架装などの結果、車両総重量が7.5トンを超える場合は最大積載量が減少することがあります。 ★印の車両は多仕様自動車です。

※燃料消費率は定められた試験条件での値です。お客様の使用環境・条件 (気象、道路、渋滞、車両、架装ボディ、整備等の状況) や運転方法 (急発進、エアコン使用等) に応じて燃料消費率は異なります。燃費値については、ベース車の数値です。

※燃料消費率のJH25モード燃費値とJH15モード燃費値は、法令に基づく標準的な諸元値および条件を用いてエンジン燃費を測定し、シミュレーション法で算出した国土交通省審査値です。JH25モード燃費値はJH15モード燃費値に対して、車両の空気抵抗やタイヤのころがり抵抗に実測値を用いた試験法で、試験で用いる「都市内走行と都市間走行の走行比率」については、走行実態の調査結果が反映された法定比率で算出した燃費値です。これらの燃費値は法令で定められた 諸元P35の燃費値計算条件の車両総重量範囲および最大積載量区分ごとの標準諸元値・車型による最終減速およびタイヤ仕様、エアコンOFFなどの条件の下に算出しています。

# トヨタ車体(株) / 低温冷凍車(8ナンバー) 主要諸元表(乗車定員3名)

標準キャブ		低温冷凍車				
項目	車型	標準ボディ				
		フルジャストロー				
		4ナンバークラス		1ナンバークラス		
		2WD		2WD		4WD
最大積載量 (kg)		2,000	2,000	2,000	2,000	2,000
TECS型式		2KG-XZC605-VTBEXG	2KG-XZC605-VTBZG	2KG-XZC605-VTBFZG	2KG-XZU605-VTBFZG	2DG-XZU675-VTBFYG
ベース車型式		2KG-XZC605-TQFMY	2KG-XZC605-TQTMV	2KG-XZC605-TQTMV	2KG-XZU605-TQTMV	2DG-XZU675-TQMMY
トランスミッション(型式)		6速MT (RE62)	6速AT (A860E)	6速AT (A860E)	6速AT (A860E)	5速MT (RE50F)
燃料消費率※ (JH25) (km/L)		10.84	10.69	10.69	10.69	9.96
燃料消費率※ (JH15) (km/L)		10.53	10.62	10.62	10.62	9.84
エンジンタイプ/エンジン型式		ディーゼル/N04C-WD		ディーゼル/N04C-WD		ディーゼル/N04C-WD
エンジン出力 kW (PS)		110 (150)		110 (150)		110 (150)
免許対応		5.0トン限定準中型免許 ※1		5.0トン限定準中型免許 ※1	準中型免許 ※2	準中型免許
車両重量 (kg)		2,465	2,495	2,680	2,710	2,930
車両総重量 (kg)		4,630	4,660	4,845	4,875	5,095
車両寸法 (mm)	全長	4,690	4,690	4,915	4,915	4,915
	全幅	1,695	1,695	1,880	1,880	1,880
	全高	1,995	1,990	2,700	2,685	2,725
荷室内寸法 (mm)	長さ	2,885 (2,875)	2,885 (2,875)	2,950 (2,930)	2,950 (2,930)	2,950 (2,930)
	幅	1,560 (1,540)	1,560 (1,540)	1,710 (1,690)	1,710 (1,690)	1,710 (1,690)
[有効寸法]	高さ	1,090 (1,090)	1,090 (1,090)	1,700 (1,700)	1,700 (1,700)	1,700 (1,700)
床面上高 (mm)		845	840	915	900	940
タイヤサイズ 前/後(ダブル)		195/75R15 / 195/75R15		195/75R15 / 195/75R15		205/70R16 / 205/70R16
燃料タンク容量(L) / 使用燃料		80 / 軽油		80 / 軽油		80 / 軽油
車型番号		<b>F1</b>	<b>F2</b>	<b>F3</b>	<b>F4</b>	<b>F5</b>

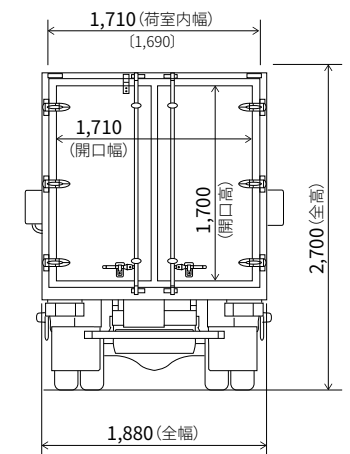
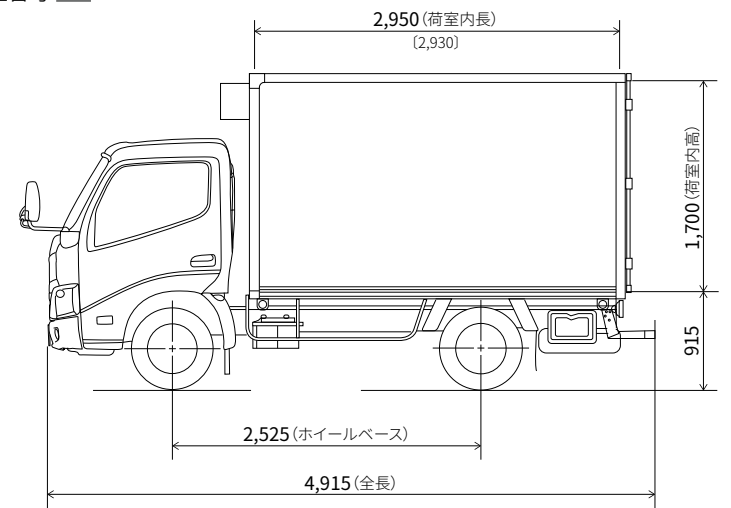
標準キャブ		低温冷凍車 スタンバイユニット付				
項目	車型	標準ボディ				
		フルジャストロー				
		1ナンバークラス				
		2WD				
最大積載量 (kg)		2,000	2,000	2,000	2,000	2,000
TECS型式		2KG-XZC605-VTBNXG	2KG-XZC605-VTBNZG	2KG-XZU605-VTBNXG	2KG-XZU605-VTBNZG	2KG-XZU710-TQFMY
ベース車型式		2KG-XZC605-TQFMY	2KG-XZC605-TQTMV	2KG-XZU605-TQFMY	2KG-XZU605-TQTMV	2KG-XZU710-TQFMY
トランスミッション(型式)		6速MT (RE62)	6速AT (A860E)	6速MT (RE62)	6速AT (A860E)	6速MT (RE62)
燃料消費率※ (JH25) (km/L)		10.84	10.62	10.84	10.69	10.84
燃料消費率※ (JH15) (km/L)		10.53	10.62	10.53	10.62	10.53
エンジンタイプ/エンジン型式		ディーゼル/N04C-WD				
エンジン出力 kW (PS)		110 (150)				
免許対応		5.0トン限定準中型免許 ※1		準中型免許 ※2		
車両重量 (kg)		2,705	2,735	2,725	2,765	3,365
車両総重量 (kg)		4,870	4,900	4,890	4,930	5,530
車両寸法 (mm)	全長	4,915	4,915	4,915	4,915	6,535
	全幅	1,880	1,880	1,880	1,880	2,180
	全高	2,695	2,695	2,680	2,675	2,955
荷室内寸法 (mm)	長さ	2,950 (2,930)	2,950 (2,930)	2,950 (2,930)	2,950 (2,930)	4,300 (4,280)
	幅	1,710 (1,690)	1,710 (1,690)	1,710 (1,690)	1,710 (1,690)	1,960 (1,940)
[有効寸法]	高さ	1,700 (1,700)	1,700 (1,700)	1,700 (1,700)	1,700 (1,700)	1,800 (1,800)
床面上高 (mm)		910	910	895	890	1,045
タイヤサイズ 前/後(ダブル)		195/75R15 / 195/75R15				
燃料タンク容量(L) / 使用燃料		80 / 軽油				
車型番号		<b>F6</b>	<b>F7</b>	<b>F8</b>	<b>F9</b>	<b>F10</b>

ワイドキャブ		
項目	車型	
		ロングボディ
		フルジャストロー
1ナンバークラス		
2WD		
最大積載量 (kg)	2,000	
TECS型式	2KG-XZU710-VTBNXG	
ベース車型式	2KG-XZU710-TQFMY	
トランスミッション(型式)	6速MT (RE62)	
燃料消費率※ (JH25) (km/L)	10.84	
燃料消費率※ (JH15) (km/L)	10.53	
エンジンタイプ/エンジン型式	ディーゼル/N04C-WD	
エンジン出力 kW (PS)	110 (150)	
免許対応	準中型免許	
車両重量 (kg)	3,365	
車両総重量 (kg)	5,530	
車両寸法 (mm)	全長	6,535
	全幅	2,180
	全高	2,955
荷室内寸法 (mm)	長さ 4,300 (4,280)	
	幅 1,960 (1,940)	
	高さ 1,800 (1,800)	
床面上高 (mm)	1,045	
タイヤサイズ 前/後(ダブル)	205/70R17.5 / 205/70R17.5	
燃料タンク容量(L) / 使用燃料	100 / 軽油	
車型番号	<b>F10</b>	

寸法図 (単位:mm) ※〔 〕内は有効寸法です。

低温冷凍車 2KG-XZC605-VTBFZG

車型番号 **F3**



●荷室内寸法は、部位・突起物および装着するものにより変わることがあります。詳しくは販売店におたずねください。 ●低温冷凍車はメーカー完成特装車 (TECS) のため、持ち込み登録となります。各諸元数値はメーカー設計値であり参考数値です。登録の際は車両の実測値が適用されます。  
 ●オプション装着により、車両重量、車両寸法等が変更になる場合があります。 ※1.車両総重量の上限を5.0トン未満に設定した車両です。オプション装着や荷台架装などの結果、車両総重量が5.0トンを超える場合は最大積載量が減少することがあります。  
 ※2.車両総重量が5.0トン未満の場合は、5.0トン限定準中型免許となります。 ※3.車両総重量の上限を7.5トン未満に設定した車両です。オプション装着や荷台架装などの結果、車両総重量が7.5トンを超える場合は最大積載量が減少することがあります。 ★印の車両は多仕様自動車です。  
 ※燃料消費率は定められた試験条件での値です。お客様の使用環境・条件 (気象、道路、渋滞、車両、架装ボディ、整備等の状況) により燃料消費率は異なります。燃費値については、ベース車の数値です。  
 ※燃料消費率のJH25モード燃費値とJH15モード燃費値は、法令に基づく標準的な諸元値および条件を用いてエンジン燃費を測定し、シミュレーション法で算出した国土交通省審査値です。JH25モード燃費値はJH15モード燃費値に対して、車両の空気抵抗やタイヤのころがり抵抗に実測値を用いた試験法で、試験で用いる「都市内走行と都市間走行の走行比率」については、走行実態の調査結果が反映された法定比率で算出した燃費値です。これらの燃費値は法令で定められた「諸元P35の燃費値計算条件」の車両総重量範囲および最大積載量区分ごとの標準諸元値・車型による最終減速およびタイヤ仕様、エアコンOFFなどの条件の下に算出しています。



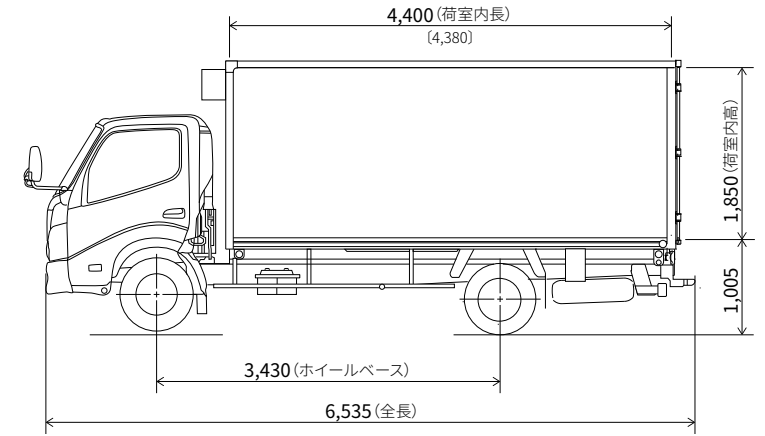
# トヨタ車体(株) / 中温冷凍車(8ナンバー) 主要諸元表(乗車定員3名)

標準キャブ		中温冷凍車					
項目	車型	標準ボディ				ロングボディ	
		フルジャストロー				フルジャストロー	
		1ナンバークラス				1ナンバークラス	
		2WD		4WD		2WD	
最大積載量 (kg)		2,000	2,000	2,000	2,000	2,000	2,000
TECS型式		2KG-XZC605-VTBDXG	2KG-XZC605-VTBDZG	2KG-XZU605-VTBDXG	2KG-XZU605-VTBDZG	2DG-XZU675-VTBDYG	2KG-XZU655-VTBDZG
ベース車型式		2KG-XZC605-TQFMY	2KG-XZC605-TQTMY	2KG-XZU605-TQFMY	2KG-XZU605-TQTMY	2DG-XZU675-TQMMY	2KG-XZU655-TQTMY
トランスミッション(型式)		6速MT (RE62)	6速AT (A860E)	6速MT (RE62)	6速AT (A860E)	5速MT (RE50F)	6速AT (A860E)
燃料消費率※ (JH25) (km/L)		10.84	10.69	10.84	10.69	9.96	10.69
(国土交通省審査値) (JH15) (km/L)		10.53	10.62	10.53	10.62	9.84	10.62
エンジンタイプ/エンジン型式		ディーゼル/N04C-WD				ディーゼル/N04C-WD	ディーゼル/N04C-WD
エンジン出力 kW (PS)		110 (150)				110 (150)	110 (150)
免許対応		5.0トン限定準中型免許 ※1		準中型免許 ※2		準中型免許	準中型免許
車両重量 (kg)		2,635	2,665	2,655	2,695	2,905	3,015
車両総重量 (kg)		4,800	4,830	4,820	4,860	5,070	5,180
車両寸法 (mm)	全長	4,915	4,915	4,915	4,915	4,915	6,315
	全幅	1,880	1,880	1,880	1,880	1,880	1,900
	全高	2,705	2,700	2,685	2,685	2,725	2,725
荷室内寸法 (mm)	長さ	3,000 (2,980)	3,000 (2,980)	3,000 (2,980)	3,000 (2,980)	3,000 (2,980)	4,400 (4,380)
	幅	1,760 (1,740)	1,760 (1,740)	1,760 (1,740)	1,760 (1,740)	1,760 (1,740)	1,760 (1,740)
(有効寸法)	高さ	1,750 (1,750)	1,750 (1,750)	1,750 (1,750)	1,750 (1,750)	1,750 (1,750)	1,750 (1,750)
床面地上高 (mm)		895	890	875	875	915	915
タイヤサイズ 前/後(ダブル)		195/75R15 / 195/75R15				205/70R16 / 205/70R16	205/75R16 / 205/75R16
燃料タンク容量(L) / 使用燃料		80 / 軽油				80 / 軽油	100 / 軽油
車型番号		<b>F11</b>	<b>F12</b>	<b>F13</b>	<b>F14</b>	<b>F15</b>	<b>F16</b>

寸法図(単位:mm)※〔 〕内は有効寸法です。

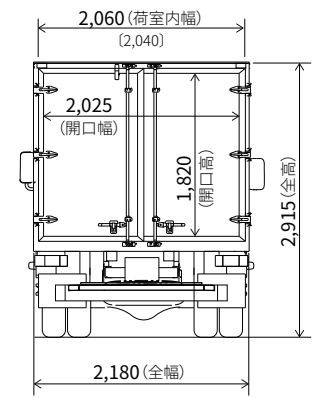
中温冷凍車 2KG-XZU710-VTBDZG

車型番号 **F17**



ワイドキャブ		中温冷凍車	
項目	車型	ロングボディ	
		フルジャストロー	
		1ナンバークラス	
		2WD	
最大積載量 (kg)		2,000	
TECS型式		2KG-XZU710-VTBDZG	
ベース車型式		2KG-XZU710-TQTMY	
トランスミッション(型式)		6速AT (A860E)	
燃料消費率※ (JH25) (km/L)		10.69	
(国土交通省審査値) (JH15) (km/L)		10.62	
エンジンタイプ/エンジン型式		ディーゼル/N04C-WD	
エンジン出力 kW (PS)		110 (150)	
免許対応		準中型免許	
車両重量 (kg)		3,260	
車両総重量 (kg)		5,425	
車両寸法 (mm)	全長	6,535	
	全幅	2,180	
	全高	2,915	
荷室内寸法 (mm)	長さ	4,400 (4,380)	
	幅	2,060 (2,040)	
(有効寸法)	高さ	1,850 (1,850)	
床面地上高 (mm)		1,005	
タイヤサイズ 前/後(ダブル)		205/70R17.5 / 205/70R17.5	
燃料タンク容量(L) / 使用燃料		100 / 軽油	
車型番号		<b>F17</b>	

標準キャブ		中温冷凍車 スタンバイユニット付	
項目	車型	標準ボディ	
		フルジャストロー	
		1ナンバークラス	
		2WD	
最大積載量 (kg)		2,000	
TECS型式		2KG-XZC605-VTBLZG	
ベース車型式		2KG-XZC605-TQTMY	
トランスミッション(型式)		6速AT (A860E)	
燃料消費率※ (JH25) (km/L)		10.69	
(国土交通省審査値) (JH15) (km/L)		10.62	
エンジンタイプ/エンジン型式		ディーゼル/N04C-WD	
エンジン出力 kW (PS)		110 (150)	
免許対応		5.0トン限定準中型免許 ※1	
車両重量 (kg)		2,715	
車両総重量 (kg)		4,880	
車両寸法 (mm)	全長	4,915	
	全幅	1,880	
	全高	2,695	
荷室内寸法 (mm)	長さ	3,000 (2,980)	
	幅	1,760 (1,740)	
(有効寸法)	高さ	1,750 (1,750)	
床面地上高 (mm)		885	
タイヤサイズ 前/後(ダブル)		195/75R15 / 195/75R15	
燃料タンク容量(L) / 使用燃料		80 / 軽油	
車型番号		<b>F18</b>	



●荷室内寸法は、部位・突起物および装着するものにより変わることがあります。詳しくは販売店におたずねください。 ●中温冷凍車はメーカー完成特装車(TECS)のため、持ち込み登録となります。各諸元数値はメーカー設計値であり参考数値です。登録の際は車両の実測値が適用されます。  
 ●オプション装着により、車両重量、車両寸法等が変更になる場合があります。 ※1.車両総重量の上限を5.0トン未満に設定した車両です。オプション装着や荷台架装などの結果、車両総重量が5.0トンを超える場合は最大積載量が減少することがあります。  
 ※2.車両総重量が5.0トン未満に収まる場合は、5.0トン限定準中型免許となります。 ※3.車両総重量の上限を7.5トン未満に設定した車両です。オプション装着や荷台架装などの結果、車両総重量が7.5トンを超える場合は最大積載量が減少することがあります。 ★印の車両は多仕体自動車です。  
 ※燃料消費率は定められた試験条件での値です。お客様の使用環境・条件(気象、道路、洗滌、車両、架装ボディ、整備等の状況)や運転方法(急発進、エアコン使用等)に応じて燃料消費率は異なります。燃費値については、ベース車の数値です。  
 ※燃料消費率のJH25モード燃費値とJH15モード燃費値は、法令に基づく標準的な諸元値および条件を用いてエンジン燃費を測定し、シミュレーション法で算出した国土交通省審査値です。JH25モード燃費値はJH15モード燃費値に対して、車両の空気抵抗やタイヤのころがり抵抗に実測値を用いた試験法で、試験で用いる「都市内走行」と「都市間走行の走行比率」については、走行実態の調査結果が反映された法定比率で算出した燃費値です。これらの燃費値は法令で定められた「諸元P35の燃費値計算条件の車両総重量範囲および最大積載量区分ごとの標準諸元値・車型による最終減速およびタイヤ仕様、エアコンOFFなどの条件の下に算出しています。」

# (株)トランテックス / 低温冷凍車・中温冷凍車 (8ナンバー) 主要諸元表 (乗車定員3名)

ワイドキャブ		低温冷凍車	
項目	車型	ロングボディ フルジャストロー 1ナンバークラス	
	項目	2WD	2,000
最大積載量 (kg)		2KG-XZU710-WCBFZG	2KG-XZU710-TQTMY
TECS型式		6速AT (A860E)	
ベース車型式		10.69	10.62
トランスミッション (型式)		ディーゼル / N04C-WD	
燃料消費率※ (JH25) (km/L)		110 (150)	
燃料消費率※ (JH15) (km/L)		準中型免許	
エンジンタイプ / エンジン型式		3,375	5,540
エンジン出力 kW (PS)		6,460	2,190
免許対応		2,940	
車両重量 (kg)		4,300 (4,270)	1,965 (1,940)
車両総重量 (kg)		1,800 (1,800)	1,020
車両寸法 (mm)	全長	205/70R17.5 / 205/70R17.5	100 / 軽油
	全幅		
	全高		
荷室内寸法 (mm)	長さ		
	幅		
(有効寸法)	高さ		
床面上高 (mm)			
タイヤサイズ 前 / 後 (ダブル)			
燃料タンク容量 (L) / 使用燃料			
車型番号		<b>G1</b>	

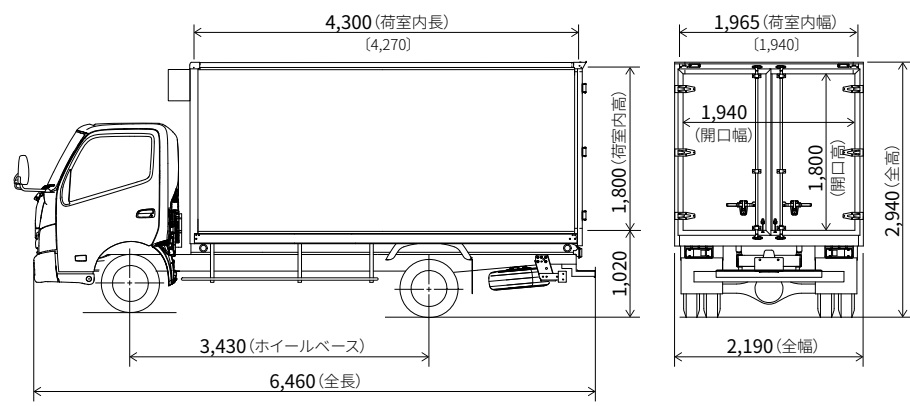
標準キャブ		中温冷凍車	
項目	車型	標準ボディ フルジャストロー 1ナンバークラス	
	項目	2WD	2,000
最大積載量 (kg)		2KG-XZU605-WCBDZG	2KG-XZU710-WCBDZG
TECS型式		2KG-XZU605-TQTMY	2KG-XZU710-TQTMY
ベース車型式		6速AT (A860E)	
トランスミッション (型式)		10.69	10.62
燃料消費率※ (JH25) (km/L)		ディーゼル / N04C-WD	ディーゼル / N04C-WD
燃料消費率※ (JH15) (km/L)		110 (150)	110 (150)
エンジンタイプ / エンジン型式		準中型免許 ※2	
エンジン出力 kW (PS)		2,700	3,285
免許対応		4,865	5,450
車両重量 (kg)		4,870	6,460
車両総重量 (kg)		1,880	2,190
車両寸法 (mm)	全長	2,685	
	全幅		
	全高		
荷室内寸法 (mm)	長さ	3,000 (2,970)	4,400 (4,370)
(有効寸法)	幅	1,755 (1,730)	2,065 (2,040)
床面上高 (mm)	高さ	1,750 (1,750)	1,850 (1,850)
タイヤサイズ 前 / 後 (ダブル)		865	975
燃料タンク容量 (L) / 使用燃料		195/75R15 / 195/75R15	205/70R17.5 / 205/70R17.5
車型番号		80 / 軽油	100 / 軽油
		<b>G2</b>	

ワイドキャブ		低温冷凍車	
項目	車型	ロングボディ フルジャストロー 1ナンバークラス	
	項目	2WD	2,000
最大積載量 (kg)		2KG-XZU710-WCBDZG	2KG-XZU710-TQTMY
TECS型式		6速AT (A860E)	
ベース車型式		10.69	10.62
トランスミッション (型式)		ディーゼル / N04C-WD	ディーゼル / N04C-WD
燃料消費率※ (JH25) (km/L)		110 (150)	110 (150)
燃料消費率※ (JH15) (km/L)		準中型免許	
エンジンタイプ / エンジン型式		3,285	5,450
エンジン出力 kW (PS)		6,460	2,190
免許対応		2,895	
車両重量 (kg)		4,400 (4,370)	2,065 (2,040)
車両総重量 (kg)		1,850 (1,850)	1,850 (1,850)
車両寸法 (mm)	全長	975	
	全幅		
	全高		
荷室内寸法 (mm)	長さ	205/70R17.5 / 205/70R17.5	100 / 軽油
(有効寸法)	幅		
床面上高 (mm)	高さ		
タイヤサイズ 前 / 後 (ダブル)			
燃料タンク容量 (L) / 使用燃料			
車型番号		<b>G3</b>	

寸法図 (単位:mm) ※〔 〕内は有効寸法です。

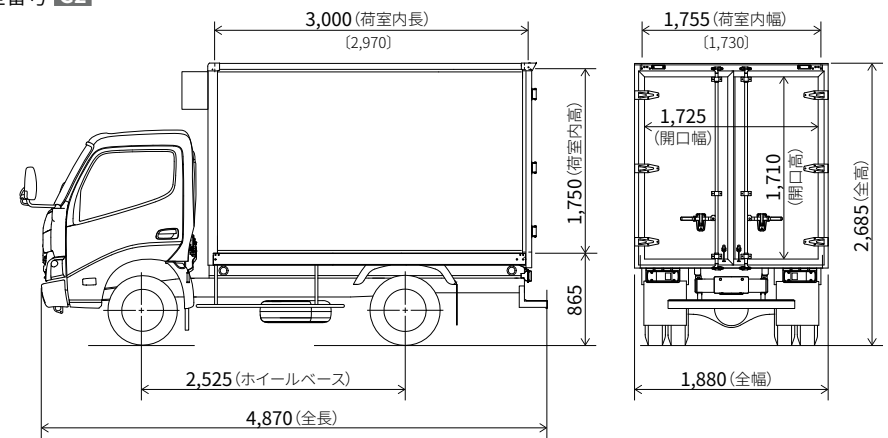
低温冷凍車 2KG-XZU710-WCBFZG

車型番号 **G1**



中温冷凍車 2KG-XZU605-WCBDZG

車型番号 **G2**



●荷室内寸法は、部位・突起物および装着するものにより変わることがあります。詳しくは販売店におたずねください。 ●低温冷凍車・中温冷凍車はメーカー完成特装車 (TECS) のため、持ち込み登録となります。各諸元数値はメーカー設計値であり参考数値です。登録の際は車両の実測値が適用されます。

●オプション装着により、車両重量、車両寸法等が変更になる場合があります。 ※1.車両総重量の上限を5.0トン未満に設定した車両です。オプション装着や荷台架装などの結果、車両総重量が5.0トンを超える場合は最大積載量が減少することがあります。

※2.車両総重量が5.0トン未満に収まる場合は、5.0トン限定準中型免許となります。 ※3.車両総重量の上限を7.5トン未満に設定した車両です。オプション装着や荷台架装などの結果、車両総重量が7.5トンを超える場合は最大積載量が減少することがあります。 ★印の車両は多仕様自動車です。

※燃料消費率は定められた試験条件での値です。お客様の使用環境・条件 (気象、道路、渋滞、車両、架装ボディ、整備等の状況) や運転方法 (急発進、エアコン使用等) に応じて燃料消費率は異なります。燃費値については、ベース車の数値です。

※燃料消費率のJH25モード燃費値とJH15モード燃費値は、法令に基づく標準的な諸元値および条件を用いてエンジン燃費を測定し、シミュレーション法で算出した国土交通省審査値です。JH25モード燃費値はJH15モード燃費値に対して、車両の空気抵抗やタイヤのころがり抵抗に実測値を用いた試験法で、試験で用いる「都市内走行と都市間走行の走行比率」については、走行実態の調査結果が反映された法定比率で算出した燃費値です。これらの燃費値は法令で定められた「諸元P35の燃費値計算条件の車両総重量範囲および最大積載量区分ごとの標準諸元値・車型による最終減速およびタイヤ仕様、エアコンOFFなどの条件の下に算出しています。

# 日本フルハーフ(株) / 低温冷凍車・中温冷凍車(8ナンバー) 主要諸元表 (乗車定員3名)

標準キャブ		低温冷凍車 (パッケージ型)	
項目	車型	標準ボディ	
		フルジャストロー 1ナンバークラス	
		2WD	
最大積載量 (kg)		2,000	2,000
TECS型式		2KG-XZC605-WBBUXG	2KG-XZU605-WBBUXG
ベース車型式		2KG-XZC605-TQFMY	2KG-XZU605-TQFMY
トランスミッション(型式)		6速MT (RE62)	6速MT (RE62)
燃料消費率※ (JH25※) (km/L)		10.84	10.84
燃料消費率※ (JH15※) (km/L)		10.53	10.53
エンジンタイプ/エンジン型式		ディーゼル/N04C-WD	
エンジン出力 kW (PS)		110 (150)	
免許対応		5.0トン限定準中型免許 ※1	準中型免許 ※2
車両重量 (kg)		2,660	2,685
車両総重量 (kg)		4,825	4,850
車両寸法 (mm)	全長	4,955	4,955
	全幅	1,880	1,880
	全高	2,815	2,800
荷室内寸法 (mm)	長さ	2,935	2,935
	幅	1,675	1,675
	高さ	1,735	1,735
床面地上高 (mm)		970	955
タイヤサイズ 前/後(ダブル)		195/75R15 / 195/75R15	
燃料タンク容量(L) / 使用燃料		80 / 軽油	
車型番号		<b>H1</b>	<b>H2</b>

ワイドキャブ		低温冷凍車 (パッケージ型)	
項目	車型	ロングボディ	
		フルジャストロー 1ナンバークラス	
		2WD	
最大積載量 (kg)		2,000	2,000
TECS型式		2KG-XZU710-WBBUXG	2KG-XZU710-WBBUZG
ベース車型式		2KG-XZU710-TQFMY	2KG-XZU710-TQTMY
トランスミッション(型式)		6速MT (RE62)	6速AT (A860E)
燃料消費率※ (km/L)		10.84	10.69
燃料消費率※ (km/L)		10.53	10.62
エンジンタイプ/エンジン型式		ディーゼル/N04C-WD	ディーゼル/N04C-WD
エンジン出力 kW (PS)		110 (150)	110 (150)
免許対応		準中型免許	準中型免許
車両重量 (kg)		3,260	3,295
車両総重量 (kg)		5,425	5,460
車両寸法 (mm)	全長	6,470	6,470
	全幅	2,180	2,180
	全高	2,915	2,915
荷室内寸法 (mm)	長さ	4,260	4,260
	幅	1,975	1,975
	高さ	1,760	1,760
床面地上高 (mm)		1,045	1,045
タイヤサイズ 前/後(ダブル)		205/70R17.5 / 205/70R17.5	
燃料タンク容量(L) / 使用燃料		100 / 軽油	
車型番号		<b>H3</b>	<b>H4</b>

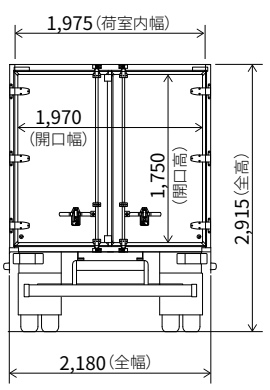
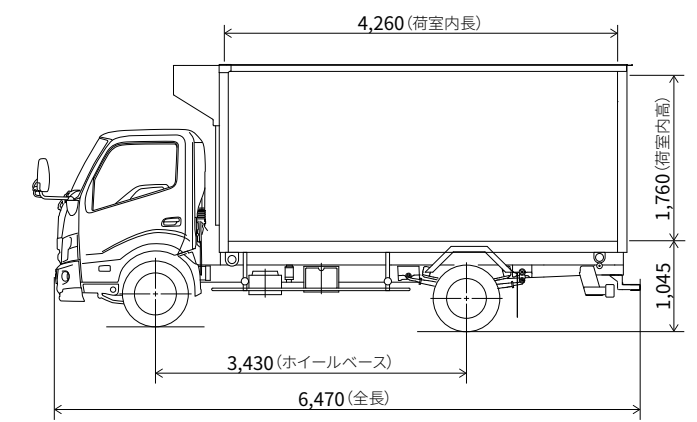
標準キャブ		中温冷凍車 (パッケージ型)	
項目	車型	標準ボディ	
		フルジャストロー 1ナンバークラス	
		2WD	
最大積載量 (kg)		2,000	2,000
TECS型式		2KG-XZU605-WBBTXG	2KG-XZU710-WBBTZG
ベース車型式		2KG-XZU605-TQFMY	2KG-XZU710-TQTMY
トランスミッション(型式)		6速MT (RE62)	6速AT (A860E)
燃料消費率※ (JH25※) (km/L)		10.84	10.69
燃料消費率※ (JH15※) (km/L)		10.53	10.62
エンジンタイプ/エンジン型式		ディーゼル/N04C-WD	
エンジン出力 kW (PS)		110 (150)	
免許対応		準中型免許 ※2	
車両重量 (kg)		2,650	3,240
車両総重量 (kg)		4,815	5,405
車両寸法 (mm)	全長	4,955	6,470
	全幅	1,880	2,180
	全高	2,800	2,915
荷室内寸法 (mm)	長さ	3,050	4,335
	幅	1,725	2,025
	高さ	1,835	1,860
床面地上高 (mm)		905	995
タイヤサイズ 前/後(ダブル)		195/75R15 / 195/75R15	
燃料タンク容量(L) / 使用燃料		80 / 軽油	
車型番号		<b>H5</b>	<b>H6</b>

ワイドキャブ		中温冷凍車 (パッケージ型)	
項目	車型	ロングボディ	
		フルジャストロー 1ナンバークラス	
		2WD	
最大積載量 (kg)		2,000	2,000
TECS型式		2KG-XZU710-WBBTZG	2KG-XZU710-WBBTZG
ベース車型式		2KG-XZU710-TQTMY	2KG-XZU710-TQTMY
トランスミッション(型式)		6速AT (A860E)	6速AT (A860E)
燃料消費率※ (km/L)		10.69	10.62
燃料消費率※ (km/L)		10.62	10.62
エンジンタイプ/エンジン型式		ディーゼル/N04C-WD	
エンジン出力 kW (PS)		110 (150)	
免許対応		準中型免許	
車両重量 (kg)		3,240	3,240
車両総重量 (kg)		5,405	5,405
車両寸法 (mm)	全長	6,470	6,470
	全幅	2,180	2,180
	全高	2,915	2,915
荷室内寸法 (mm)	長さ	4,335	4,335
	幅	2,025	2,025
	高さ	1,860	1,860
床面地上高 (mm)		995	995
タイヤサイズ 前/後(ダブル)		205/70R17.5 / 205/70R17.5	
燃料タンク容量(L) / 使用燃料		100 / 軽油	
車型番号		<b>H5</b>	<b>H6</b>

## 寸法図 (単位:mm)

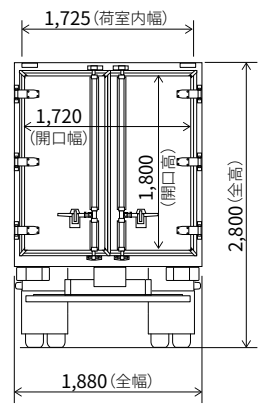
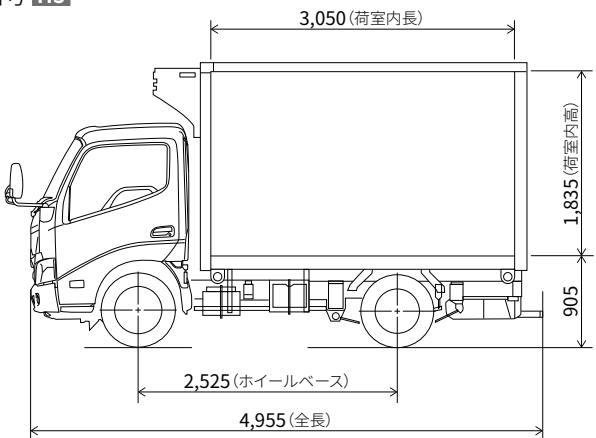
低温冷凍車 2KG-XZU710-WBBUXG

車型番号 **H3**



中温冷凍車 2KG-XZU605-WBBTXG

車型番号 **H5**



●荷室内寸法は、部位・突起物および装着するものにより変わることがあります。詳しくは販売店におたずねください。 ●低温冷凍車・中温冷凍車はメーカー完成特装車 (TECS) のため、持ち込み登録となります。各諸元数値はメーカー設計値であり参考数値です。登録の際は車両の実測値が適用されます。  
 ●オプション装着により、車両重量、車両寸法等が変更になる場合があります。 ※1.車両総重量の上限を5.0トン未満に設定した車両です。オプション装着や荷台架装などの結果、車両総重量が5.0トンを超える場合は最大積載量が減少することがあります。  
 ※2.車両総重量が5.0トン未満に収まる場合は、5.0トン限定準中型免許となります。 ※3.車両総重量の上限を7.5トン未満に設定した車両です。オプション装着や荷台架装などの結果、車両総重量が7.5トンを超える場合は最大積載量が減少することがあります。 ★印の車両は多仕様自動車です。  
 ※燃料消費率は定められた試験条件での値です。お客様の使用環境・条件 (気象、道路、洗滞、車両、架装ボディ、整備等の状況) や運転方法 (急発進、エアコン使用等) に応じて燃料消費率は異なります。燃費値については、ベース車の数値です。  
 ※燃料消費率のJH25モード燃費値とJH15モード燃費値は、法令に基づく標準的な諸元値および条件を用いてエンジン燃費を測定し、シミュレーション法で算出した国土交通省審査値です。JH25モード燃費値はJH15モード燃費値に対して、車両の空気抵抗やタイヤのころがり抵抗に実測値を用いた試験法で、試験で用いる「都市内走行と都市間走行の走行比率」については、走行実態の調査結果が反映された法定比率で算出した燃費値です。これらの燃費値は法令で定められた 諸元P35の燃費値計算条件の車両総重量範囲および最大積載量区分ごとの標準諸元値・車型による最終減速およびタイヤ仕様、エアコンOFF などの条件の下に算出しています。

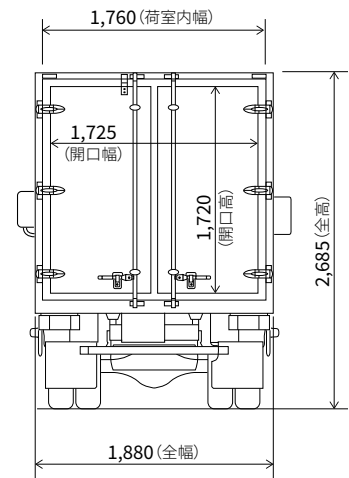
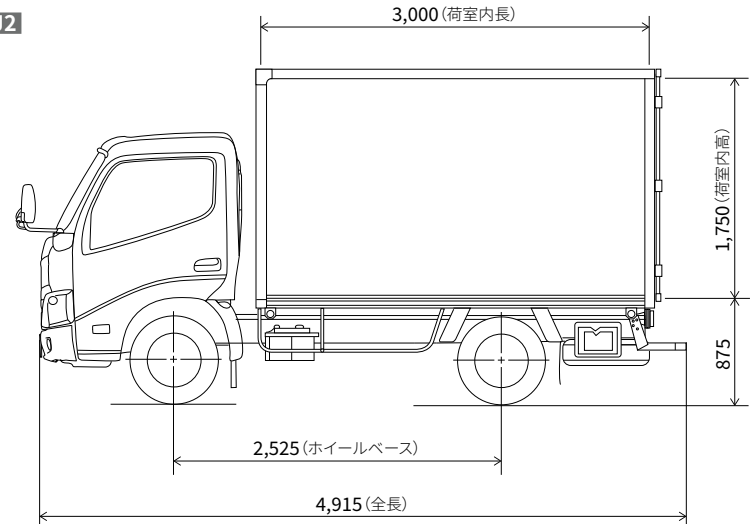
# トヨタ車体(株) / 保冷車(1ナンバー) 主要諸元表(乗車定員3名)

標準キャブ		保冷車		
項目	車型	標準ボディ		
		フルジャストロー		
		1ナンバー		
		2WD	4WD	
最大積載量 (kg)		2,000	2,000	2,000
TECS型式		2KG-XZC605-VTBBZG	2KG-XZU605-VTBBXG	2DG-XZU675-VTBBYG
ベース車型式		2KG-XZC605-TQTMV	2KG-XZU605-TQFMY	2DG-XZU675-TQMMY
トランスミッション(型式)		6速AT(A860E)	6速MT(RE62)	5速MT(RE50F)
燃料消費率※ (JH25) (km/L)		10.69	10.84	9.96
国土交通省審査値 (JH15) (km/L)		10.62	10.53	9.84
エンジンタイプ/エンジン型式		ディーゼル/N04C-WD		ディーゼル/N04C-WD
エンジン出力 kW(PS)		110(150)		110(150)
免許対応		5.0トン限定準中型免許 ※1	準中型免許 ※2	準中型免許 ※2
車両重量 (kg)		2,565	2,555	2,815
車両総重量 (kg)		4,730	4,720	4,980
車両寸法 (mm)	全長	4,915	4,915	4,915
	全幅	1,880	1,880	1,880
	全高	2,705	2,685	2,725
荷室内寸法 (mm)	長さ	3,000(3,000)	3,000(3,000)	3,000(3,000)
	幅	1,760(1,760)	1,760(1,760)	1,760(1,760)
	高さ (有効寸法)	1,750(1,750)	1,750(1,750)	1,750(1,750)
床面地上高 (mm)		895	875	915
タイヤサイズ 前/後(ダブル)		195/75R15 / 195/75R15		205/70R16 / 205/70R16
燃料タンク容量(L) / 使用燃料		80 / 軽油		
車型番号		<b>J1</b>	<b>J2</b>	<b>J3</b>

## 寸法図 (単位:mm)

保冷車 2KG-XZU605-VTBBXG

車型番号 **J2**



●荷室内寸法は、部位・突起物および装着するものにより変わることがあります。詳しくは販売店におたずねください。 ●保冷車はメーカー完成特装車(TECS)のため、持ち込み登録となります。各諸元数値はメーカー設計値であり参考数値です。登録の際は車両の実測値が適用されます。

●オプション装着により、車両重量、車両寸法等が変更になる場合があります。 ※1.車両総重量の上限を5.0トン未満に設定した車両です。オプション装着や荷台架装などの結果、車両総重量が5.0トンを超える場合は最大積載量が減少することがあります。

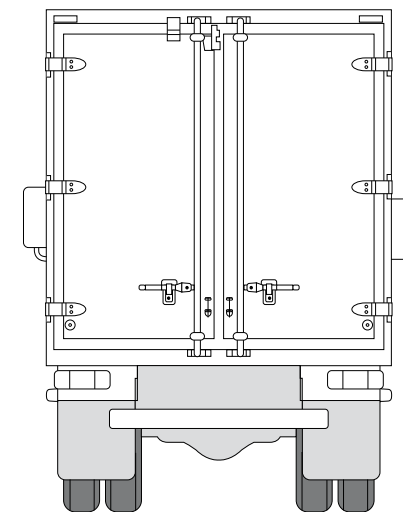
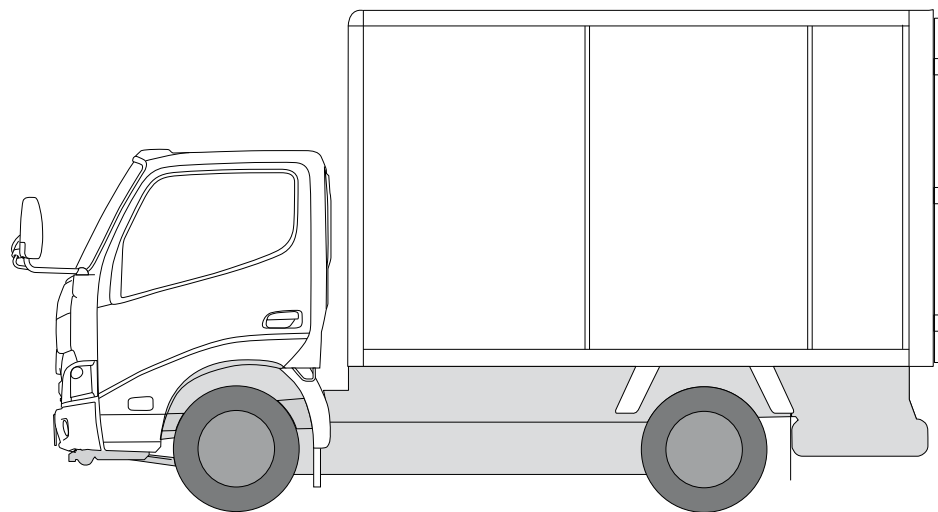
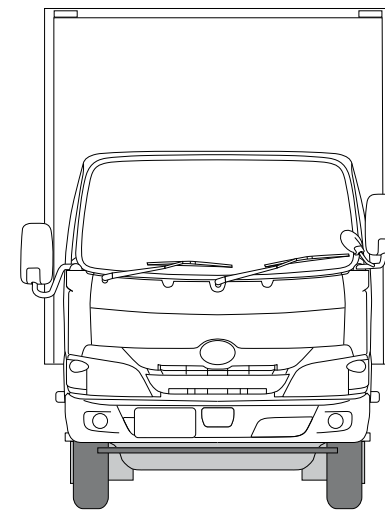
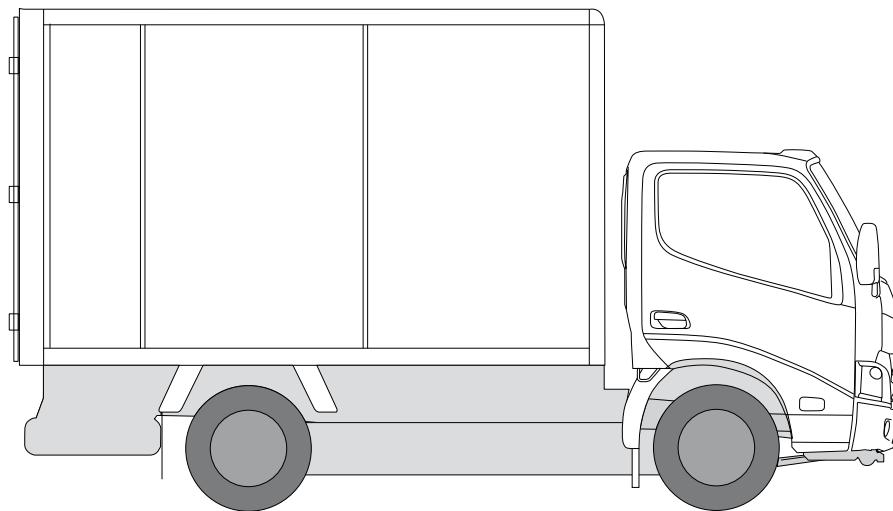
※2.車両総重量が5.0トン未満に収まる場合は、5.0トン限定準中型免許となります。 ※3.車両総重量の上限を7.5トン未満に設定した車両です。オプション装着や荷台架装などの結果、車両総重量が7.5トンを超える場合は最大積載量が減少することがあります。 ★印の車両は多仕様自動車です。

※燃料消費率は定められた試験条件での値です。お客様の使用環境・条件(気象、道路、渋滞、車両、架装ボディ、整備等の状況)や運転方法(急発進、エアコン使用等)に応じて燃料消費率は異なります。燃費値については、ベース車の数値です。

※燃料消費率のJH25モード燃費値とJH15モード燃費値は、法令に基づく標準的な諸元値および条件を用いてエンジン燃費を測定し、シミュレーション法で算出した国土交通省審査値です。JH25モード燃費値はJH15モード燃費値に対して、車両の空気抵抗やタイヤのころがり抵抗に実測値を用いた試験法で、試験で用いる「都市内走行と都市間走行の走行比率」については、走行実態の調査結果が反映された法定比率で算出した燃費値です。これらの燃費値は法令で定められた ▶ 諸元P35の燃費値計算条件の車両総重量範囲および最大積載量区分ごとの標準諸元値・車型による最終減速およびタイヤ仕様、エアコンOFFなどの条件の下に算出しています。



名入れ、架装の指定にご利用ください。



# 極東開発工業(株) / 垂直式パワーゲート車 主要諸元表 (乗車定員3名)

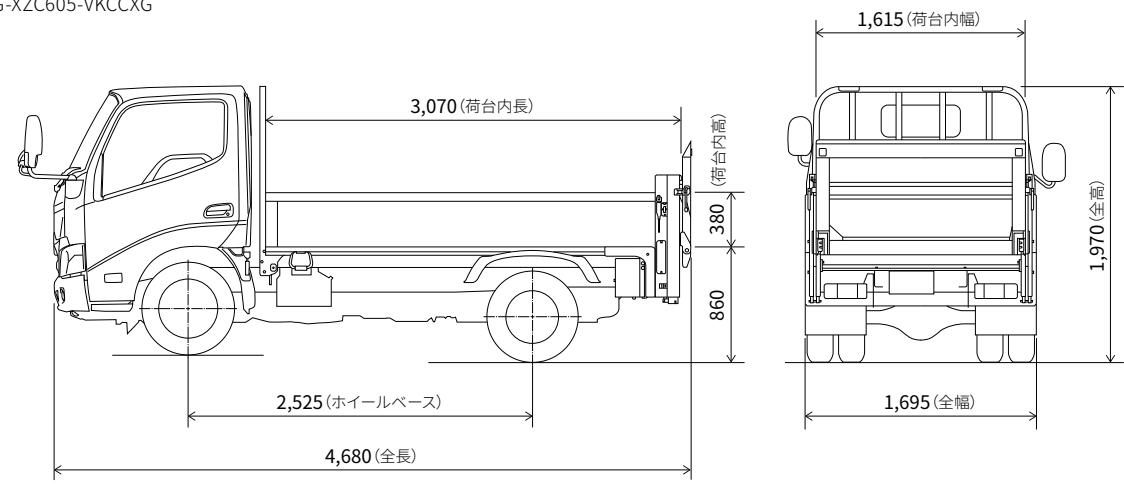
標準キャブ		リフト能力600kg		
項目	車型	標準デッキ		
		フルジャストロー		
		4ナンバー		
		2,000	2,000	2,000
最大積載量 (kg)	2,000	2,000	2,000	2,000
TECS型式	2KG-XZC605-VKCCXG	2KG-XZC605-VKCCZG	2KG-XZU605-VKCCZG	2KG-XZU605-VKCCZG
ベース車型式	2KG-XZC605-TQFMY	2KG-XZC605-TQFMY	2KG-XZU605-TQFMY	2KG-XZU605-TQFMY
トランスミッション(型式)	6速MT (RE62)	6速AT (A860E)	6速AT (A860E)	6速AT (A860E)
燃料消費率※ (JH25) (km/L)	10.84	10.69	10.69	10.69
国土交通省審査値 (JH15) (km/L)	10.53	10.62	10.62	10.62
エンジンタイプ/エンジン型式	ディーゼル/N04C-WD			
エンジン出力 kW (PS)	110 (150)			
免許対応	5.0トン限定準中型免許 ※1		準中型免許 ※2	
車両重量 (kg)	2,520	2,540	2,560	2,560
車両総重量 (kg)	4,685	4,705	4,725	4,725
車両寸法 (mm)	全長	4,680	4,680	4,680
	全幅	1,695	1,695	1,695
	全高	1,970	1,970	1,970
荷台内寸法 (mm)	長さ	3,070	3,070	3,070
	幅	1,615	1,615	1,615
	高さ	380	380	380
床面地上高 (mm)	860	860	860	860
タイヤサイズ 前/後(ダブル)	195/75R15 / 195/75R15			
燃料タンク容量(L) / 使用燃料	80 / 軽油			
車型番号	<b>K1</b>	<b>K2</b>	<b>K3</b>	<b>K3</b>

標準キャブ		リフト能力800kg	
項目	車型	ロングデッキ	
		フルジャストロー	
		1ナンバー	
		2,000	2,000
最大積載量 (kg)	2,000	2,000	2,000
TECS型式	2KG-XZU655-VKCFXG	2KG-XZU655-VKCFXG	2KG-XZU655-VKCFXG
ベース車型式	2KG-XZU655-TQFMY	2KG-XZU655-TQFMY	2KG-XZU655-TQFMY
トランスミッション(型式)	6速MT (RE62)	6速MT (RE62)	6速MT (RE62)
燃料消費率※ (JH25) (km/L)	10.84	10.84	10.84
国土交通省審査値 (JH15) (km/L)	10.53	10.53	10.53
エンジンタイプ/エンジン型式	ディーゼル/N04C-WD		
エンジン出力 kW (PS)	110 (150)		
免許対応	準中型免許		
車両重量 (kg)	2,890	2,890	2,890
車両総重量 (kg)	5,055	5,055	5,055
車両寸法 (mm)	全長	6,080	6,080
	全幅	1,885	1,885
	全高	2,130	2,130
荷台内寸法 (mm)	長さ	4,425	4,425
	幅	1,790	1,790
	高さ	380	380
床面地上高 (mm)	860	860	860
タイヤサイズ 前/後(ダブル)	205/70R16 / 205/70R16		
燃料タンク容量(L) / 使用燃料	100 / 軽油		
車型番号	<b>K4</b>	<b>K4</b>	<b>K4</b>

## 寸法図 (単位:mm)

垂直式パワーゲート車 リフト能力600kg 2KG-XZC605-VKCCXG

車型番号 **K1**



●表示寸法は、最大寸法を示します。細部寸法は、部位・突起物および装着するものにより変わることがあります。詳しくは販売店におたずねください。 ●垂直式パワーゲート車はメーカー完成特装車 (TECS) のため、持ち込み登録となります。各諸元数値はメーカー設計値であり参考数値です。登録の際は車両の実測値が適用されます。

●オプション装着により、車両重量、車両寸法等が変更になる場合があります。 ※1.車両総重量の上限を5.0トン未満に設定した車両です。オプション装着や荷台架装などの結果、車両総重量が5.0トンを超える場合は最大積載量が減少することがあります。

※2.車両総重量が5.0トン未満に収まる場合は、5.0トン限定準中型免許となります。 ※3.車両総重量の上限を7.5トン未満に設定した車両です。オプション装着や荷台架装などの結果、車両総重量が7.5トンを超える場合は最大積載量が減少することがあります。 ★印の車両は多仕様自動車です。

※燃料消費率は定められた試験条件での値です。お客様の使用環境・条件 (気象、道路、渋滞、車両、架装ボディ、整備等の状況) や運転方法 (急発進、エアコン使用等) に応じて燃料消費率は異なります。燃費値については、ベース車の数値です。

※燃料消費率のJH25モード燃費値とJH15モード燃費値は、法令に基づく標準的な諸元値および条件を用いてエンジン燃費を実測し、シミュレーション法で算出した国土交通省審査値です。JH25モード燃費値はJH15モード燃費値に対して、車両の空気抵抗やタイヤのころがり抵抗に実測値を用いた試験法で、試験で用いる「都市内走行と都市間走行の走行比率」については、走行実態の調査結果が反映された法定比率で算出した燃費値です。これらの燃費値は法令で定められた 諸元P35の燃費値計算条件の車両総重量範囲および最大積載量区分ごとの標準諸元値・車型による最終減速およびタイヤ仕様、エアコンOFFなどの条件の下に算出しています。

## 極東開発工業(株) / パワーゲート車 主要諸元表 (乗車定員3名)

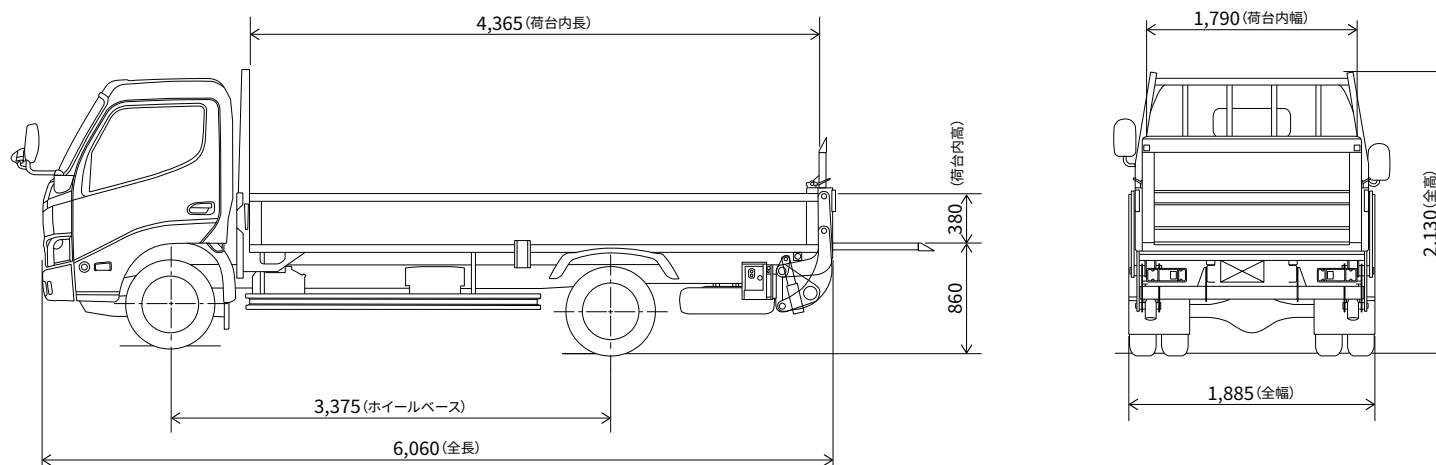
標準キャブ		リフト能力600kg	
項目	車型	標準デッキ	
		フルジャストロー	
		4ナンバー	
最大積載量 (kg)		2,000	2,000
TECS型式		2KG-XZC605-VKCKZG	2KG-XZU605-VKCKZG
ベース車型式		2KG-XZC605-TQTMV	2KG-XZU605-TQTMV
トランスミッション(型式)		6速AT (A860E)	6速AT (A860E)
燃料消費率※ (JH25) (km/L)		10.69	10.69
(国土交通省審査値) (JH15) (km/L)		10.62	10.62
エンジンタイプ/エンジン型式		ディーゼル/N04C-WD	
エンジン出力 kW (PS)		110 (150)	
免許対応		5.0トン限定準中型免許 ※1	準中型免許 ※2
車両重量 (kg)		2,540	2,560
車両総重量 (kg)		4,705	4,725
車両寸法 (mm)	全長	4,690	4,690
	全幅	1,695	1,695
	全高	1,970	1,970
荷台内寸法 (mm)	長さ	3,040	3,040
	幅	1,615	1,615
	高さ	380	380
床面地上高 (mm)		860	850
タイヤサイズ 前/後(ダブル)		195/75R15 / 195/75R15	
燃料タンク容量(L) / 使用燃料		80 / 軽油	
車型番号		<b>K5</b>	<b>K6</b>

標準キャブ		リフト能力800kg	
項目	車型	ロングデッキ	
		フルジャストロー	
		1ナンバー	
最大積載量 (kg)		2,000	2,000
TECS型式		2KG-XZU655-VKCNXG	2KG-XZU655-VKCNXG
ベース車型式		2KG-XZU655-TQFMV	2KG-XZU655-TQFMV
トランスミッション(型式)		6速MT (RE62)	6速MT (RE62)
燃料消費率※ (JH25) (km/L)		10.84	10.84
(国土交通省審査値) (JH15) (km/L)		10.53	10.53
エンジンタイプ/エンジン型式		ディーゼル/N04C-WD	
エンジン出力 kW (PS)		110 (150)	
免許対応		準中型免許	
車両重量 (kg)		2,890	2,890
車両総重量 (kg)		5,055	5,055
車両寸法 (mm)	全長	6,060	6,060
	全幅	1,885	1,885
	全高	2,130	2,130
荷台内寸法 (mm)	長さ	4,365	4,365
	幅	1,790	1,790
	高さ	380	380
床面地上高 (mm)		860	860
タイヤサイズ 前/後(ダブル)		205/70R16 / 205/70R16	
燃料タンク容量(L) / 使用燃料		100 / 軽油	
車型番号		<b>K7</b>	

### 寸法図 (単位:mm)

#### パワーゲート車 リフト能力800kg 2KG-XZU655-VKCNXG

車型番号 **K7**



●表示寸法は、最大寸法を示します。細部寸法は、部位・突起物および装着するものにより変わることがあります。詳しくは販売店におたずねください。 ●パワーゲート車はメーカー完成特装車 (TECS) のため、持ち込み登録となります。各諸元数値はメーカー設計値であり参考数値です。登録の際は車両の実測値が適用されます。

●オプション装着により、車両重量、車両寸法等が変更になる場合があります。 ※1.車両総重量の上限を5.0トン未満に設定した車両です。オプション装着や荷台架装などの結果、車両総重量が5.0トンを超える場合は最大積載量が減少することがあります。

※2.車両総重量が5.0トン未満に収まる場合は、5.0トン限定準中型免許となります。 ※3.車両総重量の上限を7.5トン未満に設定した車両です。オプション装着や荷台架装などの結果、車両総重量が7.5トンを超える場合は最大積載量が減少することがあります。 ★印の車両は多仕様自動車です。

※燃料消費率は定められた試験条件での値です。お客様の使用環境・条件 (気象、道路、渋滞、洗滞、車両、架装ボディ、整備等の状況) や運転方法 (急発進、エアコン使用等) に応じて燃料消費率は異なります。燃費値については、ベース車の数値です。

※燃料消費率のJH25モード燃費値とJH15モード燃費値は、法令に基づく標準的な諸元値および条件を用いてエンジン燃費を測定し、シミュレーション法で算出した国土交通省審査値です。JH25モード燃費値はJH15モード燃費値に対して、車両の空気抵抗やタイヤのころがり抵抗に実測値を用いた試験法で、試験で用いる「都市内走行と都市間走行の走行比率」については、走行実態の調査結果が反映された法定比率で算出した燃費値です。これらの燃費値は法令で定められた「諸元P35の燃費値計算条件の車両総重量範囲および最大積載量区分ごとの標準諸元値・車型による最終減速およびタイヤ仕様、エアコンOFFなどの条件の下に算出しています。

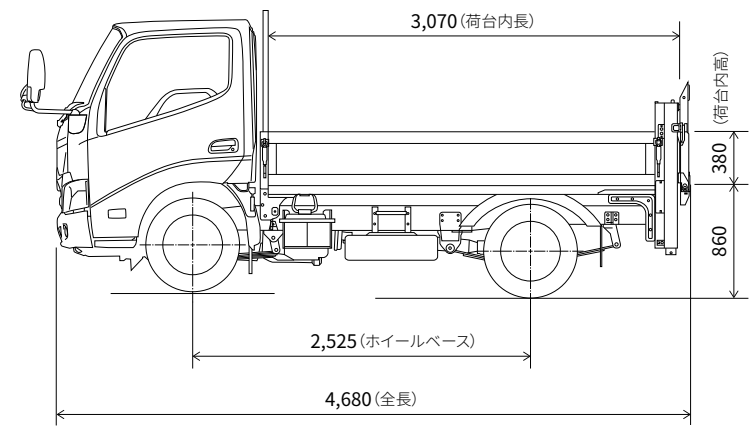
# 新明和工業(株) / すいちよくゲート車 主要諸元表 (乗車定員3名)

## 標準キャブ リフト能力600kg

項目	車型	標準デッキ					
		フルジャストロー					
		4ナンバー					
	最大積載量 (kg)	2,000	2,000	2,000	2,000	3,000	3,000
TECS型式	2KG-XZC605-VSCCXG	2KG-XZC605-VSCCZG	2KG-XZU605-VSCCXG	2KG-XZU605-VSCCZG	2KG-XZU605-VSCCXH	2KG-XZU605-VSCCZH	
ベース車型式	2KG-XZC605-TQFMY	2KG-XZC605-TQTMV	2KG-XZU605-TQFMY	2KG-XZU605-TQTMV	2KG-XZU605-TQFQY	2KG-XZU605-TQTQY	
トランスミッション(型式)	6速MT (RE62)	6速AT (A860E)	6速MT (RE62)	6速AT (A860E)	6速MT (RE62)	6速AT (A860E)	
燃料消費率※ (JH25) (km/L)	10.84	10.69	10.84	10.69	9.82	9.62	
(国土交通省審査値) (JH15) (km/L)	10.53	10.62	10.53	10.62	9.78	9.83	
エンジンタイプ/エンジン型式	ディーゼル/N04C-WD						
エンジン出力 kW(PS)	110(150)						
免許対応	5.0トン限定準中型免許 ※1		準中型免許 ※2		準中型免許		
車両重量 (kg)	2,480	2,510	2,500	2,520	2,570	2,590	
車両総重量 (kg)	4,645	4,675	4,665	4,685	5,735	5,755	
車両寸法 (mm)	全長	4,680	4,680	4,680	4,680	4,680	
	全幅	1,695	1,695	1,695	1,695	1,695	
	全高	1,970	1,970	1,970	1,970	1,990	
荷台内寸法 (mm)	長さ	3,070	3,070	3,070	3,070	3,070	
	幅	1,615	1,615	1,615	1,615	1,615	
	高さ	380	380	380	380	380	
床面地上高 (mm)	860	860	845	845	865	865	
タイヤサイズ 前/後(ダブル)	195/75R15 / 195/75R15			205/75R16 / 205/75R16			
燃料タンク容量(L) / 使用燃料	80 / 軽油			80 / 軽油			
車型番号	L1	L2	L3	L4	L5	L6	

## 寸法図 (単位:mm)

すいちよくゲート車 リフト能力600kg 2KG-XZC605-VSCCXG 車型番号 L1

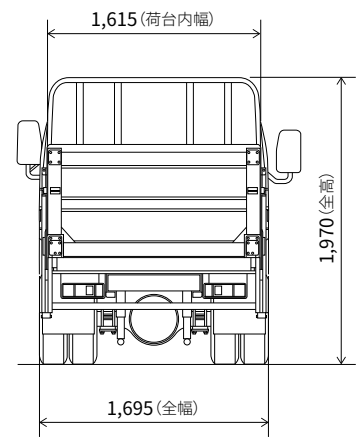


## 標準キャブ リフト能力800kg

項目	車型	ロングデッキ
		フルジャストロー
		1ナンバー
	最大積載量 (kg)	2,000
TECS型式	2KG-XZU710-VSCFXG	
ベース車型式	2KG-XZU655-TQFMY	
トランスミッション(型式)	6速MT (RE62)	
燃料消費率※ (JH25) (km/L)	10.84	
(国土交通省審査値) (JH15) (km/L)	10.53	
エンジンタイプ/エンジン型式	ディーゼル/N04C-WD	
エンジン出力 kW(PS)	110(150)	
免許対応	準中型免許	
車両重量 (kg)	2,870	
車両総重量 (kg)	5,035	
車両寸法 (mm)	全長	6,090
	全幅	1,885
	全高	2,130
荷台内寸法 (mm)	長さ	4,425
	幅	1,790
	高さ	380
床面地上高 (mm)	860	
タイヤサイズ 前/後(ダブル)	205/70R16 / 205/70R16	
燃料タンク容量(L) / 使用燃料	100 / 軽油	
車型番号	L7	

## ワイドキャブ リフト能力800kg

項目	車型	ロングデッキ		
		フルジャストロー		
		1ナンバー		
	最大積載量 (kg)	2,000	2,000	3,000
TECS型式	2KG-XZU710-VSCFXG	2KG-XZU710-VSCFZG	2KG-XZU712-VSCFXH	
ベース車型式	2KG-XZU710-TQFMY	2KG-XZU710-TQTMV	2KG-XZU712-TQFQY	
トランスミッション(型式)	6速MT (RE62)	6速AT (A860E)	6速MT (RE62)	
燃料消費率※ (JH25) (km/L)	10.84	10.69	9.82	
(国土交通省審査値) (JH15) (km/L)	10.53	10.62	9.78	
エンジンタイプ/エンジン型式	ディーゼル/N04C-WD			
エンジン出力 kW(PS)	110(150)			
免許対応	準中型免許		準中型免許 ※3	
車両重量 (kg)	3,080	3,100	3,200	
車両総重量 (kg)	5,245	5,265	6,365	
車両寸法 (mm)	全長	6,320	6,320	
	全幅	1,995	2,180	
	全高	2,235	2,260	
荷台内寸法 (mm)	長さ	4,450	4,450	
	幅	1,895	2,085	
	高さ	380	380	
床面地上高 (mm)	900	900	925	
タイヤサイズ 前/後(ダブル)	205/70R17.5 / 205/70R17.5		225/70R16 / 225/70R16	
燃料タンク容量(L) / 使用燃料	100 / 軽油		100 / 軽油	
車型番号	L8	L9	L10	



●表示寸法は、最大寸法を示します。細部寸法は、部位・突起物および装着するものにより変わることがあります。詳しくは販売店におたずねください。 ●すいちよくゲート車はメーカー完成特装車(TECS)のため、持ち込み登録となります。各諸元数値はメーカー設計値であり参考数値です。登録の際は車両の実測値が適用されます。  
 ●オプション装着により、車両重量、車両寸法等が変更になる場合があります。 ※1.車両総重量の上限を5.0トン未満に設定した車両です。オプション装着や荷台架装などの結果、車両総重量が5.0トンを超える場合は最大積載量が減少することがあります。  
 ※2.車両総重量が5.0トン未満に収まる場合は、5.0トン限定準中型免許となります。 ※3.車両総重量の上限を7.5トン未満に設定した車両です。オプション装着や荷台架装などの結果、車両総重量が7.5トンを超える場合は最大積載量が減少することがあります。 ★印の車両は多仕様自動車です。  
 ※燃料消費率は定められた試験条件での値です。お客様の使用環境・条件(気象、道路、渋滞、車両、架装ボディ、整備等の状況)や運転方法(急発進、エアコン使用等)に応じて燃料消費率は異なります。燃費値については、ベース車の数値です。  
 ※燃料消費率のJH25モード燃費値とJH15モード燃費値は、法令に基づく標準的な諸元値および条件を用いてエンジン燃費を測定し、シミュレーション法で算出した国土交通省審査値です。JH25モード燃費値はJH15モード燃費値に対して、車両の空気抵抗やタイヤのころがり抵抗に実測値を用いた試験法で、試験で用いる「都市内走行」と都市間走行の走行比率については、走行実態の調査結果が反映された法定比率で算出した燃費値です。これらの燃費値は法令で定められた 諸元P35の燃費値計算条件の車両総重量範囲および最大積載量区分ごとの標準諸元値・車型による最終減速およびタイヤ仕様、エアコンOFFなどの条件の下に算出しています。



# 新明和工業(株) / パワーゲート車 主要諸元表 (乗車定員3名)

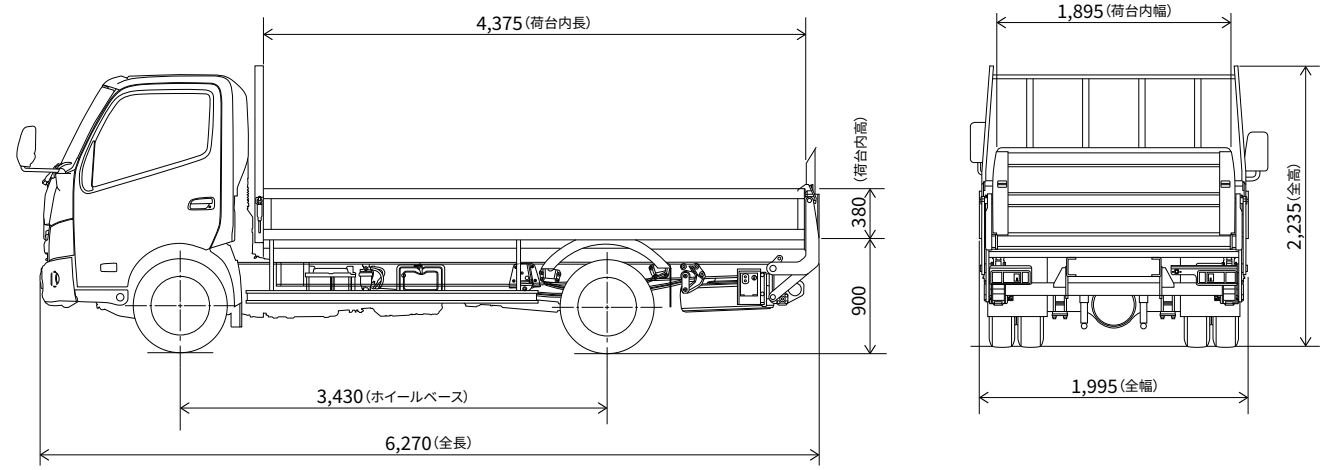
標準キャブ		リフト能力600kg		
項目	車型	標準デッキ		
		フルジャストロー		
		4ナンバー		
最大積載量 (kg)	2,000	2,000	3,000	
TECS型式	2KG-XZC605-VSCKZG	2KG-XZU605-VSCKZG	2KG-XZU605-VSCKZH	
ベース車型式	2KG-XZC605-TQTMV	2KG-XZU605-TQTMV	2KG-XZU605-TQTQY	
トランスミッション(型式)	6速AT (A860E)	6速AT (A860E)	6速AT (A860E)	
燃料消費率※ (JH25) (km/L)	10.69	10.69	9.62	
国士交通省審査値 (JH15) (km/L)	10.62	10.62	9.83	
エンジンタイプ/エンジン型式	ディーゼル/N04C-WD			
エンジン出力 kW (PS)	110 (150)			
免許対応	5.0トン限定準中型免許 ※1	準中型免許 ※2	準中型免許	
車両重量 (kg)	2,540	2,550	2,620	
車両総重量 (kg)	4,705	4,715	5,785	
車両寸法 (mm)	全長	4,680	4,680	4,680
	全幅	1,695	1,695	1,695
	全高	1,970	1,970	1,990
荷台内寸法 (mm)	長さ	3,040	3,040	3,040
	幅	1,615	1,615	1,615
	高さ	380	380	380
床面地上高 (mm)	860	845	865	
タイヤサイズ 前/後(ダブル)	195/75R15 / 195/75R15		205/75R16 / 205/75R16	
燃料タンク容量(L) / 使用燃料	80 / 軽油		80 / 軽油	
車型番号	<b>L11</b>	<b>L12</b>	<b>L13</b>	

ワイドキャブ		リフト能力800kg		
項目	車型	ロングデッキ		
		フルジャストロー		
		1ナンバー		
最大積載量 (kg)	2,000	2,000	3,000	
TECS型式	2KG-XZU710-VSCNXG	2KG-XZU710-VSCNZG	2KG-XZU712-VSCNXH	
ベース車型式	2KG-XZU710-TQFMY	2KG-XZU710-TQTMV	2KG-XZU712-TQFQY	
トランスミッション(型式)	6速MT (RE62)	6速AT (A860E)	6速MT (RE62)	
燃料消費率※ (JH25) (km/L)	10.84	10.69	9.82	
国士交通省審査値 (JH15) (km/L)	10.53	10.62	9.78	
エンジンタイプ/エンジン型式	ディーゼル/N04C-WD			
エンジン出力 kW (PS)	110 (150)			
免許対応	準中型免許		準中型免許 ※3	
車両重量 (kg)	3,040	3,060	3,170	
車両総重量 (kg)	5,205	5,225	6,335	
車両寸法 (mm)	全長	6,270	6,270	6,270
	全幅	1,995	1,995	2,180
	全高	2,235	2,235	2,260
荷台内寸法 (mm)	長さ	4,375	4,375	4,375
	幅	1,895	1,895	2,085
	高さ	380	380	380
床面地上高 (mm)	900	900	925	
タイヤサイズ 前/後(ダブル)	205/70R17.5 / 205/70R17.5		225/70R16 / 225/70R16	
燃料タンク容量(L) / 使用燃料	100 / 軽油		100 / 軽油	
車型番号	<b>L14</b>	<b>L15</b>	<b>L16</b>	

## 寸法図 (単位:mm)

### パワーゲート車 リフト能力800kg 2KG-XZU710-VSCNXG

車型番号 **L14**



●表示寸法は、最大寸法を示します。細部寸法は、部位・突起物および装着するものにより変わることがあります。詳しくは販売店におたずねください。 ●パワーゲート車はメーカー完成特装車 (TECS) のため、持ち込み登録となります。各諸元数値はメーカー設計値であり参考数値です。登録の際は車両の実測値が適用されます。  
 ●オプション装着により、車両重量、車両寸法等が変更になる場合があります。 ※1.車両総重量の上限を5.0トン未満に設定した車両です。オプション装着や荷台架装などの結果、車両総重量が5.0トンを超える場合は最大積載量が減少することがあります。  
 ※2.車両総重量が5.0トン未満に収まる場合は、5.0トン限定準中型免許となります。 ※3.車両総重量の上限を7.5トン未満に設定した車両です。オプション装着や荷台架装などの結果、車両総重量が7.5トンを超える場合は最大積載量が減少することがあります。 ★印の車両は多仕様自動車です。  
 ※燃料消費率は定められた試験条件での値です。お客様の使用環境・条件 (気象、道路、渋滞、車両、架装ボディ、整備等の状況) や運転方法 (急発進、エアコン使用等) に応じて燃料消費率は異なります。燃費値については、ベース車の数値です。  
 ※燃料消費率のJH25モード燃費値とJH15モード燃費値は、法令に基づく標準的な諸元値および条件を用いてエンジン燃費を測定し、シミュレーション法で算出した国土交通省審査値です。JH25モード燃費値はJH15モード燃費値に対して、車両の空気抵抗やタイヤのこもり抵抗に実測値を用いた試験法で、試験で用いる「都市内走行と都市間走行の走行比率」については、走行実態の調査結果が反映された法定比率で算出した燃費値です。これらの燃費値は法令で定められた 諸元P35の燃費値計算条件の車両総重量範囲および最大積載量区分ごとの標準諸元値・車型による最終減速およびタイヤ仕様、エアコンOFFなどの条件の下に算出しています。

# トヨタ車体(株) / パワーリフト車 主要諸元表 (乗車定員3名)

## 標準キャブ リフト能力600kg

項目	車型	標準デッキ					
		フルジャストロー					
		4ナンバー					
	最大積載量 (kg)	2,000	2,000	2,000	2,000	3,000	3,000
TECS型式	2KG-XZC605-VTCCXG	2KG-XZC605-VTCCZG	2KG-XZU605-VTCCXG	2KG-XZU605-VTCCZG	2KG-XZU605-VTCCXH	2KG-XZU605-VTCCZH	
ベース車型式	2KG-XZC605-TQFMY	2KG-XZC605-TQTMV	2KG-XZU605-TQFMY	2KG-XZU605-TQTMV	2KG-XZU605-TQFQY	2KG-XZU605-TQTOY	
トランスミッション(型式)	6速MT (RE62)	6速AT (A860E)	6速MT (RE62)	6速AT (A860E)	6速MT (RE62)	6速AT (A860E)	
燃料消費率※ (JH25) (km/L)	10.84	10.69	10.84	10.69	9.82	9.62	
(国土交通省審査値) (JH15) (km/L)	10.53	10.62	10.53	10.62	9.78	9.83	
エンジンタイプ/エンジン型式	ディーゼル/N04C-WD						
エンジン出力 kW (PS)	110 (150)						
免許対応	5.0トン限定準中型免許 ※1		準中型免許 ※2		準中型免許		
車両重量 (kg)	2,490	2,520	2,510	2,540	2,580	2,610	
車両総重量 (kg)	4,655	4,685	4,675	4,705	5,745	5,775	
車両寸法 (mm)	全長	4,685	4,685	4,685	4,685	4,685	
	全幅	1,695	1,695	1,695	1,695	1,695	
	全高	1,970	1,970	1,970	1,970	1,990	
荷台内寸法 (mm)	長さ	3,075	3,075	3,075	3,075	3,075	
	幅	1,615	1,615	1,615	1,615	1,615	
	高さ	380	380	380	380	380	
床面上高 (mm)	830	830	815	815	850	850	
タイヤサイズ 前/後(ダブル)	195/75R15 / 195/75R15				205/75R16 / 205/75R16		
燃料タンク容量(L) / 使用燃料	80 / 軽油				80 / 軽油		
車型番号	M1	M2	M3	M4	M5	M6	

## ワイドキャブ リフト能力800kg

項目	車型	ロングデッキ	
		フルジャストロー	
		1ナンバー	
	最大積載量 (kg)	2,000	3,000
TECS型式	2KG-XZU710-VTCFXG	2KG-XZU712-VTCFXH	
ベース車型式	2KG-XZU710-TQFMY	2KG-XZU712-TQFQY	
トランスミッション(型式)	6速MT (RE62)	6速MT (RE62)	
燃料消費率※ (JH25) (km/L)	10.84	9.82	
(国土交通省審査値) (JH15) (km/L)	10.53	9.78	
エンジンタイプ/エンジン型式	ディーゼル/N04C-WD		
エンジン出力 kW (PS)	110 (150)		
免許対応	準中型免許	準中型免許 ※3	
車両重量 (kg)	3,030	3,160	
車両総重量 (kg)	5,195	6,325	
車両寸法 (mm)	全長	6,220	
	全幅	2,180	
	全高	2,260	
荷台内寸法 (mm)	長さ	4,360	
	幅	2,085	
	高さ	380	
床面上高 (mm)	880	905	
タイヤサイズ 前/後(ダブル)	205/70R17.5 / 205/70R17.5	225/70R16 / 225/70R16	
燃料タンク容量(L) / 使用燃料	100 / 軽油		
車型番号	M7	M8	

●表示寸法は、最大寸法を示します。細部寸法は、部位・突起物および装着するものにより変わることがあります。詳しくは販売店におたずねください。 ●パワーリフト車はメーカー完成特装車 (TECS) のため、持ち込み登録となります。各諸元数値はメーカー設計値であり参考数値です。登録の際は車両の実測値が適用されます。

●オプション装着により、車両重量、車両寸法等が変更になる場合があります。 ※1.車両総重量の上限を5.0トン未満に設定した車両です。オプション装着や荷台架装などの結果、車両総重量が5.0トンを超える場合は最大積載量が減少することがあります。

※2.車両総重量が5.0トン未満に収まる場合は、5.0トン限定準中型免許となります。 ※3.車両総重量の上限を7.5トン未満に設定した車両です。オプション装着や荷台架装などの結果、車両総重量が7.5トンを超える場合は最大積載量が減少することがあります。 ★印の車両は多仕様自動車です。

※燃料消費率は定められた試験条件での値です。お客様の使用環境・条件 (気象、道路、洗車、車両、架装ボディ、整備等の状況) や運転方法 (急発進、エアコン使用等) に応じて燃料消費率は異なります。燃費値については、ベース車の数値です。

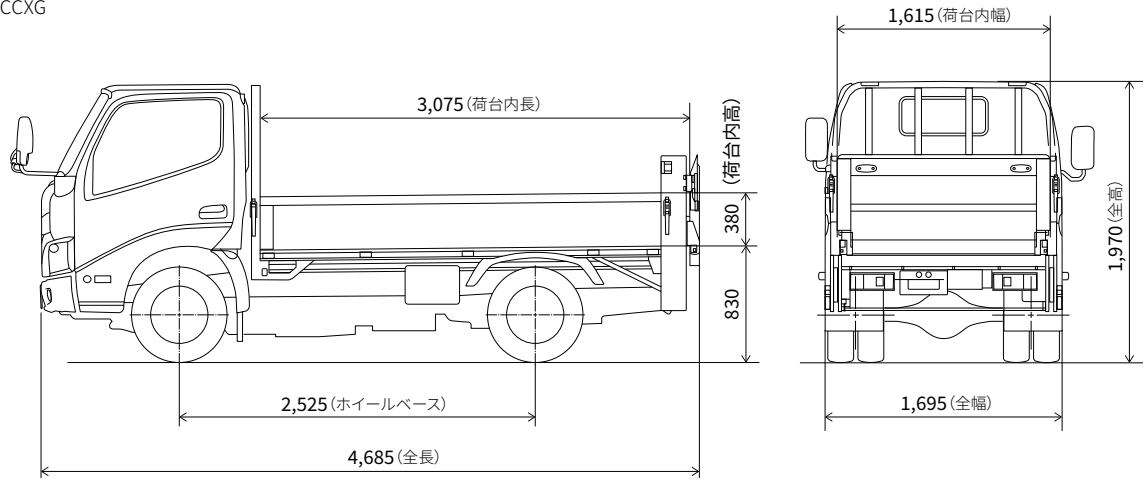
※燃料消費率のJH25モード燃費値とJH15モード燃費値は、法令に基づく標準的な諸元値および条件を用いてエンジン燃費を測定し、シミュレーション法で算出した国土交通省審査値です。JH25モード燃費値はJH15モード燃費値に対して、車両の空気抵抗やタイヤのころがり抵抗に実測値を用いた試験法で、試験で用いる「都市内走行と都市間走行の走行比率」については、走行実態の調査結果が反映された法定比率で算出した燃費値です。これらの燃費値は法令で定められた ▶ 諸元P35の燃費値計算条件の車両総重量範囲および最大積載量区分ごとの標準諸元値・車型による最終減速比およびタイヤ仕様、エアコンOFF などの条件の下に算出しています。

# トヨタ車体(株) / パワーリフト車 主要諸元表 (乗車定員3名)

寸法図 (単位:mm)

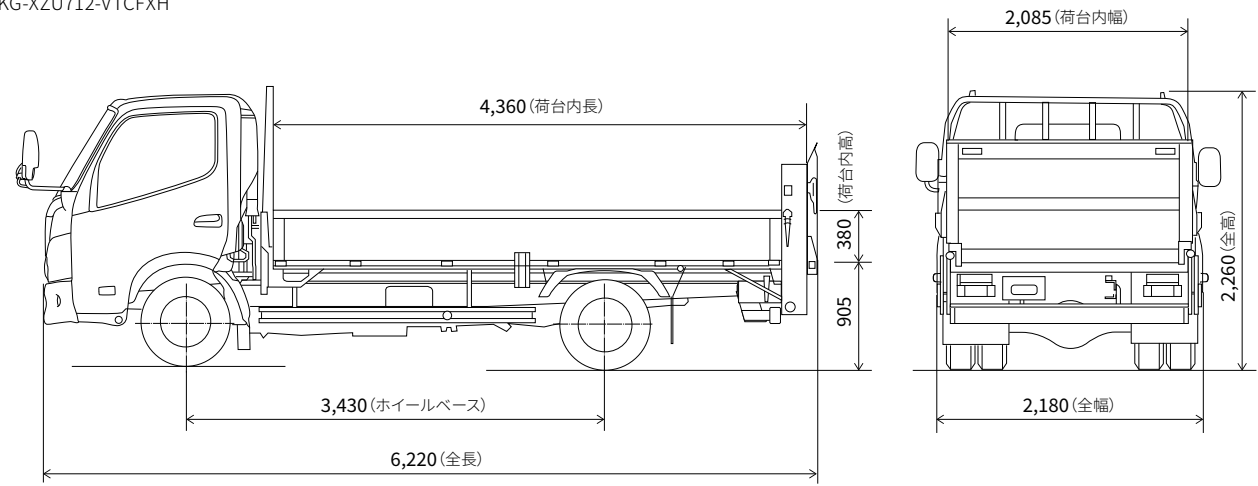
パワーリフト車 リフト能力600kg 2KG-XZC605-VTCCXG

車型番号 **M1**



パワーリフト車 リフト能力800kg 2KG-XZU712-VTCFXH

車型番号 **M8**



●表示寸法は、最大寸法を示します。細部寸法は、部位・突起物および装着するものにより変わることがあります。詳しくは販売店におたずねください。 ●パワーリフト車はメーカー完成特装車 (TECS) のため、持ち込み登録となります。各諸元数値はメーカー設計値であり参考数値です。登録の際は車両の実測値が適用されます。  
 ●オプション装着により、車両重量、車両寸法等が変更になる場合があります。 ※1.車両総重量の上限を5.0トン未満に設定した車両です。オプション装着や荷台架装などの結果、車両総重量が5.0トンを超える場合は最大積載量が減少することがあります。  
 ※2.車両総重量が5.0トン未満に収まる場合は、5.0トン限定準中型免許となります。 ※3.車両総重量の上限を7.5トン未満に設定した車両です。オプション装着や荷台架装などの結果、車両総重量が7.5トンを超える場合は最大積載量が減少することがあります。 ★印の車両は多仕様自動車です。  
 ※燃料消費率は定められた試験条件での値です。お客様の使用環境・条件 (気象、道路、渋滞、車両、架装ボディ、整備等の状況) や運転方法 (急発進、エアコン使用等) に応じて燃料消費率は異なります。燃費値については、ベース車の数値です。  
 ※燃料消費率のJH25モード燃費値とJH15モード燃費値は、法令に基づく標準的な諸元値および条件を用いてエンジン燃費を測定し、シミュレーション法で算出した国土交通省審査値です。JH25モード燃費値はJH15モード燃費値に対して、車両の空気抵抗やタイヤのころがり抵抗に実測値を用いた試験法で、試験で用いる「都市内走行と都市間走行の走行比率」については、走行実態の調査結果が反映された法定比率で算出した燃費値です。これらの燃費値は法令で定められた 諸元P35の燃費値計算条件の車両総重量範囲および最大積載量区分ごとの標準諸元値・車型による最終減速比およびタイヤ仕様、エアコンOFFなどの条件の下に算出しています。

# (株)タダノ / タダノカーゴクレーン 主要諸元表 (乗車定員3名)

## 3段ブーム〈4段ブーム〉2.9トン吊 (1ナンバー)

※〈 〉内は架装オプションの4段ブーム選択時の数値および車型番号です。

ワイドキャブ		ロングデッキ		超ロングデッキ	
車型		高床		高床	
項目					
最大積載量 (kg)	3,000	3,350(3,250)	3,000	3,500	
TECS型式	2KG-XZU712-VDDSDXC	2KG-XZU712-VDDSDXD	2KG-XZU722-VDDSDXC★	2KG-XZU720-VDDSDXD★	
ベース車型式	2KG-XZU712-TKFFQY	2KG-XZU712-TKFRY	2KG-XZU722-TKFFQY	2KG-XZU720-TKFRY	
トランスミッション(型式)	6速MT (RE62)	6速MT (RE62)	6速MT (RE62)	6速MT (RE62)	
燃料消費率※ (JH25) (km/L)	9.82	8.90	9.82	7.66	
燃料消費率※ (JH15) (km/L)	9.78	8.23	9.78	7.38	
エンジンタイプ/エンジン型式	ディーゼル/N04C-WD		ディーゼル/N04C-WD		
エンジン出力 kW (PS)	110 (150)		110 (150)		
免許対応	準中型免許 ※3		準中型免許 ※3	中型免許	
車両重量 (kg)	3,915(4,015)	3,950(4,050)	3,975(4,075)	4,025(4,125)	
車両総重量 (kg)	7,080(7,180)	7,465(7,465)	7,140(7,240)	7,690(7,790)	
車両寸法 (mm)	全長	6,185	6,185	6,830	6,835
	全幅	2,180	2,180	2,180	2,180
	全高	2,785(2,815)	2,805(2,835)	2,800(2,830)	2,795(2,825)
荷台内寸法 (mm)	長さ	3,700	3,700	4,350	4,350
	幅	2,085	2,085	2,085	2,085
	高さ	380	380	380	380
床面地上高 (mm)	1,020	1,045	1,040	1,045	
タイヤサイズ 前/後(ダブル)	215/85R16 / 215/85R16	225/80R17.5 / 225/80R17.5	225/80R17.5 / 225/80R17.5		
ブーム格納位置 ※a	後方		後方		
燃料タンク容量(L)/使用燃料	100/軽油		100/軽油		
車型番号	N1 < N9 >		N2 < N10 >		N3 ※b < N11 >    N4 < N12 >

## 3段ブーム〈4段ブーム〉2.6トン吊 (1ナンバー)

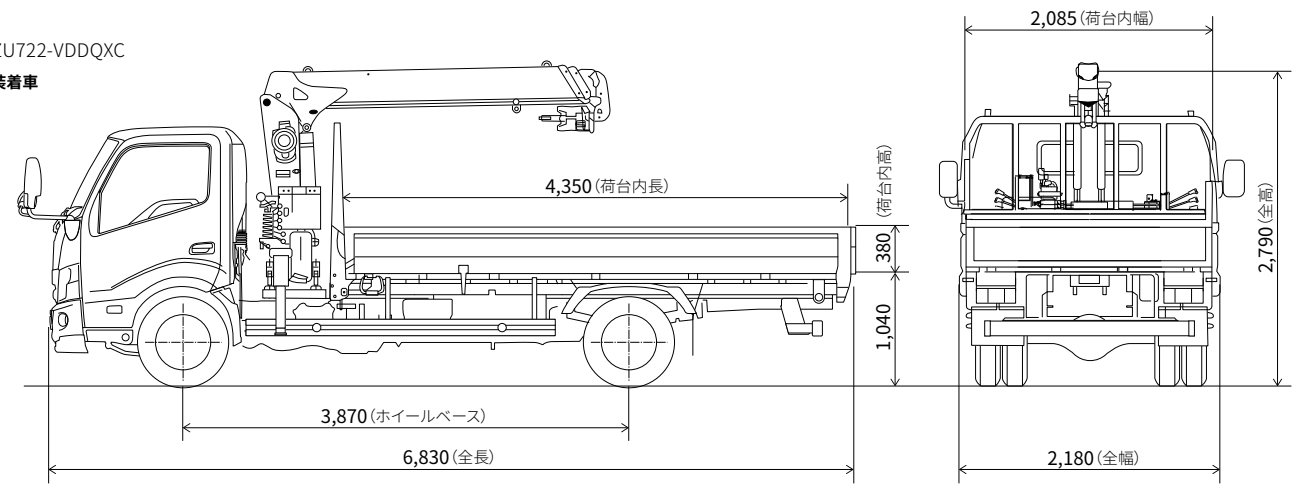
※〈 〉内は架装オプションの4段ブーム選択時の数値および車型番号です。

標準キャブ		ロングデッキ		ワイドキャブ	
車型		高床		高床	
項目					
最大積載量 (kg)	2,000	2,000	2,000	3,000	
TECS型式	2KG-XZU650-VDDQXB★	2KG-XZU710-VDDQXA	2KG-XZU712-VDDQXC	2KG-XZU722-VDDQXC★	
ベース車型式	2KG-XZU650-TKFFMY	2KG-XZU710-TPFFMY	2KG-XZU712-TKFFQY	2KG-XZU722-TKFFQY	
トランスミッション(型式)	6速MT (RE62)	6速MT (RE62)	6速MT (RE62)	6速MT (RE62)	
燃料消費率※ (JH25) (km/L)	10.84	10.84	9.82	9.82	
燃料消費率※ (JH15) (km/L)	10.53	10.53	9.78	9.78	
エンジンタイプ/エンジン型式	ディーゼル/N04C-WD		ディーゼル/N04C-WD		
エンジン出力 kW (PS)	110 (150)		110 (150)		
免許対応	準中型免許		準中型免許 ※3	準中型免許 ※3	
車両重量 (kg)	3,585(3,775)	3,715(3,805)	3,845(3,935)	3,905(3,995)	
車両総重量 (kg)	5,750(5,940)	5,880(5,970)	7,010(7,100)	7,070(7,160)	
車両寸法 (mm)	全長	5,985	6,185	6,830	
	全幅	1,885	1,995	2,180	
	全高	2,695(2,730)	2,760(2,795)	2,775(2,810)	2,790(2,825)
荷台内寸法 (mm)	長さ	3,700	3,600(3,550)	3,700	4,350
	幅	1,790	1,895	2,085	2,085
	高さ	380	380	380	380
床面地上高 (mm)	980	1,000	1,020	1,040	
タイヤサイズ 前/後(ダブル)	205/85R16		215/85R16 / 215/85R16	225/80R17.5 / 225/80R17.5	
ブーム格納位置 ※a	後方		後方	後方	
燃料タンク容量(L)/使用燃料	100/軽油		100/軽油	100/軽油	
車型番号	N5 < N13 >		N6 < N14 >	N7 < N15 >	N8 < N16 >

### 寸法図 (単位:mm)

#### タダノカーゴクレーン 2.6トン吊 2KG-XZU722-VDDQXC

車型番号 N8 ※停止型(架装オプション)装着車



※a 前方格納ブームを選択した際、荷台内寸法は変動致します。詳しくは販売店におたずねください。 ※b 架装オプションの前方格納ブームを選択した場合、N3は荷台内寸法長が4,250mmとなります。

●表示寸法は、最大寸法を示します。細部寸法は、部位・突起物および装着するものにより変わることがあります。詳しくは販売店におたずねください。 ●タダノカーゴクレーンはメーカー完成特装車 (TECS) のため、持ち込み登録となります。各諸元数値はメーカー設計値であり参考数値です。登録の際は車両の実測値が適用されます。

●オプション装着により、車両重量、車両寸法等が変更になる場合があります。 ※1.車両総重量の上限を5.0トン未満に設定した車両です。オプション装着や荷台架装などの結果、車両総重量が5.0トンを超える場合は最大積載量が減少することがあります。

※2.車両総重量が5.0トン未満に収まる場合は、5.0トン限定準中型免許となります。 ※3.車両総重量の上限を7.5トン未満に設定した車両です。オプション装着や荷台架装などの結果、車両総重量が7.5トンを超える場合は最大積載量が減少することがあります。 ★印の車両は多仕様自動車です。

※燃料消費率は定められた試験条件での値です。お客様の使用環境・条件 (気象、道路、渋滞、車両、架装ボディ、整備等の状況) に応じて燃料消費率は異なります。燃費値については、ベース車の数値です。

※燃料消費率のJH25モード燃費値とJH15モード燃費値は、法令に基づく標準的な諸元値および条件を用いてエンジン燃費を測定し、シミュレーション法で算出した国土交通省審査値です。JH25モード燃費値は、JH15モード燃費値に対して、車両の空気抵抗やタイヤのころがり抵抗に実測値を用いた試験法で、試験で用いる「都市内走行」と都市間走行の「走行比率」については、走行実態の調査結果が反映された法定比率で算出した燃費値です。これらの燃費値は法令で定められた 諸元P35の燃費値計算条件の車両総重量範囲および最大積載量区分ごとの標準諸元値・車型による最終減速およびタイヤ仕様、エアコンOFFなどの条件の下に算出しています。



# (株)タダノ / タダノカーゴクレーン 主要諸元表 (乗車定員3名)

## 2.9トン吊 ブーム仕様

### 3段boom クレーン諸元表

空車時最大クレーン容量	2.93t×1.6m(アウトリガ使用最大張出時)
最大作業半径	6.4m
最大地上揚程	約7.8m
boom長さ	2.85m~6.6m
boom伸長速度	3.75m/10.5秒
旋回範囲・速度	360°(連続)・2.5rpm
boom伸縮装置	複動油圧シリンダ直押し2本
アウトリガ	複動油圧シリンダ直押し(手動引出し) (最大張出幅3.8m・中間張出幅3.1m・2.4m)

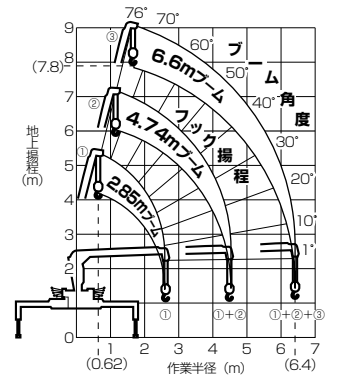
### 3段boom 空車時定格総荷重表

後・側方吊り、アウトリガ使用——最大張出時  
※前方吊り時、アウトリガ中間張出時、最小張出時の性能は下表より低下します。

使用boom ①、①+②	作業半径 (m)	1.6 以下	2.0	2.5	3.0	3.5	4.0	4.54	—
	空車時 定格 総荷重(t)	2.93	2.33	1.88	1.50	1.25	1.03	0.83	—
使用boom ①+②+③	作業半径 (m)	2.2 以下	2.5	3.0	3.5	4.0	5.0	6.0	6.4
	空車時 定格 総荷重(t)	1.88	1.68	1.40	1.18	0.98	0.70	0.53	0.50

※boom③をboom②より少しでも伸ばした時は上記①+②+③の性能で作業してください。  
※空車時定格総荷重はシャシーの安定度に基づいています。クレーン作業は「空車時定格総荷重表」の性能で行ってください。

### 3段boom 作業範囲図



### 4段boom (架装オプション) クレーン諸元表

空車時最大クレーン容量	2.93t×1.6m(アウトリガ使用最大張出時)
最大作業半径	8.7m
最大地上揚程	約10.0m
boom長さ	3.17m~8.9m
boom伸長速度	5.73m/13秒
旋回範囲・速度	360°(連続)・2.5rpm
boom伸縮装置	複動油圧シリンダ直押し2本+ワイヤロープ式伸縮装置1基
アウトリガ	複動油圧シリンダ直押し(手動引出し) (最大張出幅3.8m・中間張出幅3.1m・2.4m)

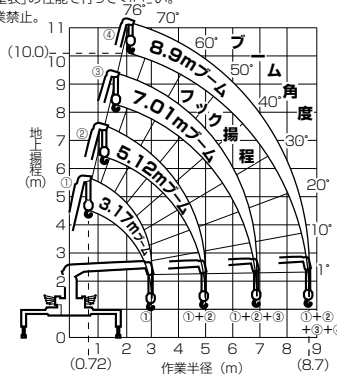
### 4段boom (架装オプション) 空車時定格総荷重表

後・側方吊り、アウトリガ使用——最大張出時  
※前方吊り時、アウトリガ中間張出時、最小張出時の性能は下表より低下します。

使用boom ①、①+②	作業半径 (m)	1.6 以下	2.0	2.5	3.0	3.5	4.0	4.5	4.92
	空車時 定格 総荷重(t)	2.93	2.33	1.88	1.50	1.25	0.98	0.78	0.68
使用boom ①+②+③	作業半径 (m)	2.2 以下	2.5	3.0	3.5	4.0	5.0	6.0	6.81
	空車時 定格 総荷重(t)	1.88	1.68	1.40	1.18	0.95	0.65	0.48	0.40
使用boom ①+②+③+④	作業半径 (m)	3.0 以下	3.5	4.0	5.0	6.0	7.0	8.0	8.7
	空車時 定格 総荷重(t)	1.08	1.08	0.90	0.60	0.48	0.38	0.30	0.25

※boom①+②+③とは、boom③側板の白線表示がboom②より出るまでの状態です。  
※boom③側板の白線表示をboom②より少しでも出して作業する時は、必ずアウトリガを最大張出して使用し、上記①+②+③+④の性能で作業してください。  
※空車時定格総荷重はシャシーの安定度に基づいています。クレーン作業は「空車時定格総荷重表」の性能で行ってください。  
注) 前方領域での作業禁止。

### 4段boom (架装オプション) 作業範囲図



## 2.6トン吊 ブーム仕様

### 3段boom クレーン諸元表

空車時最大クレーン容量	2.63t×1.6m(アウトリガ使用最大張出時)
最大作業半径	6.4m
最大地上揚程	約7.8m
boom長さ	2.85m~6.6m
boom伸長速度	3.75m/10秒
旋回範囲・速度	360°(連続)・2.5rpm
boom伸縮装置	複動油圧シリンダ直押し2本
アウトリガ	複動油圧シリンダ直押し(手動引出し) (最大張出幅3.0m・中間張出幅2.4m)

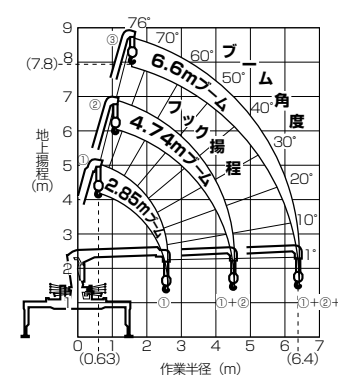
### 3段boom 空車時定格総荷重表

後・側方吊り、アウトリガ使用——最大張出時  
※前方吊り時、アウトリガ中間張出時、最小張出時の性能は下表より低下します。

使用boom ①、①+②	作業半径 (m)	1.6 以下	1.8	2.0	2.5	3.0	3.5	4.0	4.54
	空車時 定格 総荷重(t)	2.63	2.23	2.03	1.58	1.23	0.93	0.73	0.58
使用boom ①+②+③	作業半径 (m)	2.8 以下	3.0	3.5	4.0	4.5	5.0	5.5	6.4
	空車時 定格 総荷重(t)	1.28	1.18	0.95	0.73	0.58	0.48	0.43	0.35

※boom③をboom②より少しでも伸ばした時は上記①+②+③の性能で作業してください。  
※空車時定格総荷重はシャシーの安定度に基づいています。クレーン作業は「空車時定格総荷重表」の性能で行ってください。

### 3段boom 作業範囲図



### 4段boom (架装オプション) クレーン諸元表

空車時最大クレーン容量	2.63t×1.6m(アウトリガ使用最大張出時)
最大作業半径	8.4m
最大地上揚程	約9.7m
boom長さ	2.87m~8.6m
boom伸長速度	5.73m/12秒
旋回範囲・速度	360°(連続)・2.5rpm
boom伸縮装置	複動油圧シリンダ直押し2本+ワイヤロープ式伸縮装置1基
アウトリガ	複動油圧シリンダ直押し(手動引出し) (最大張出幅3.0m・中間張出幅2.4m)

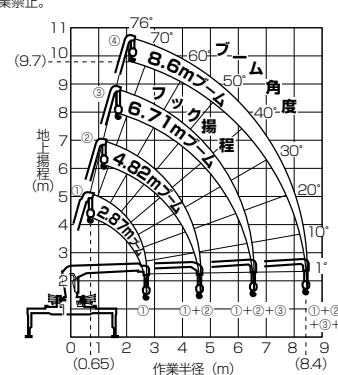
### 4段boom (架装オプション) 空車時定格総荷重表

後・側方吊り、アウトリガ使用——最大張出時  
※前方吊り時、アウトリガ中間張出時、最小張出時の性能は下表より低下します。

使用boom ①、①+②	作業半径 (m)	1.6 以下	1.8	2.0	2.5	3.0	3.5	4.0	4.62
	空車時 定格 総荷重(t)	2.63	2.23	2.03	1.58	1.23	0.93	0.73	0.55
使用boom ①+②+③	作業半径 (m)	2.8 以下	3.0	3.5	4.0	4.5	5.0	6.0	6.51
	空車時 定格 総荷重(t)	1.33	1.18	0.93	0.73	0.58	0.48	0.38	0.33
使用boom ①+②+③+④	作業半径 (m)	4.0 以下	4.5	5.0	6.0	7.0	8.0	8.4	—
	空車時 定格 総荷重(t)	0.70	0.58	0.48	0.38	0.28	0.23	0.23	—

※boom①+②+③とは、boom③側板の白線表示がboom②より出るまでの状態です。  
※boom③側板の白線表示をboom②より少しでも出して作業する時は、必ずアウトリガを最大張出して使用し、上記①+②+③+④の性能で作業してください。  
※空車時定格総荷重はシャシーの安定度に基づいています。クレーン作業は「空車時定格総荷重表」の性能で行ってください。  
注) 前方領域での作業禁止。

### 4段boom (架装オプション) 作業範囲図



安全装置	過負荷防止装置、角度計、巻物防止装置、玉掛けロープはすれ止め、警報ブザー、音声警報、油圧安全弁、油圧シリンダロック装置、水準器、高さ制限装置、緊急停止スイッチ(クレーン本体)、boomインターロック、ジャッキインターロック、パーキングインターロック、起伏格納忘れ警報、アウトリガ格納忘れ警報
------	---

作業範囲図 注意事項	1. 作業範囲図は無負荷時の状態です、たわみは含まれていません。 2. 空車時定格総荷重表は負荷時のたわみを含んだ実際の作業半径に基づいています。 3. 空車時定格総荷重表はアウトリガを使用しクレーンを水平設置したときの性能です。
------------	---

4. 前方吊りの場合は、空車時定格総荷重表の性能より低下します。 (前方吊りとはクレーン旋回中心とアウトリガ設置面中心とを結ぶキャブ側の作業です)
5. 空車時定格総荷重はツックの重さ(30kg)を含みます。
6. 空車時定格総荷重は架装車により異なります。上記はワイドキャブの場合の数値です。

# 古河ユニック(株) / ユニッククレーン 主要諸元表 (乗車定員3名)

## 3段ブーム〈4段ブーム〉2.9トン吊 (1ナンバー)

※〈 〉内は架装オプションの4段ブーム選択時の数値および車型番号です。

ワイドキャブ		ロングデッキ		超ロングデッキ	
車型		高床		高床	
項目					
最大積載量 (kg)		3,000	3,400(3,300)	3,000	3,500
TECS型式		2KG-XZU712-VUDSXC	2KG-XZU712-VUDSXD	2KG-XZU722-VUDSXC★	2KG-XZU720-VUDSXD★
ベース車型式		2KG-XZU712-TKFQY	2KG-XZU712-TKFRY	2KG-XZU722-TKFQY	2KG-XZU720-TKFRY
トランスミッション(型式)		6速MT (RE62)	6速MT (RE62)	6速MT (RE62)	6速MT (RE62)
燃料消費率※ (JH25) (km/L)		9.82	8.90	9.82	7.66
燃料消費率※ (JH15) (km/L)		9.78	8.23	9.78	7.38
エンジンタイプ/エンジン型式		ディーゼル/N04C-WD		ディーゼル/N04C-WD	
エンジン出力 kW (PS)		110 (150)		110 (150)	
免許対応		準中型免許 ※3		準中型免許 ※3	中型免許
車両重量 (kg)		3,855(3,925)	3,880(3,980)	3,970(4,040)	3,995(4,065)
車両総重量 (kg)		7,020(7,090)	7,445(7,445)	7,135(7,205)	7,660(7,730)
車両寸法 (mm)	全長	6,185	6,180	6,830	6,835
	全幅	2,180	2,180	2,180	2,180
	全高	2,725(2,745)	2,730(2,750)	2,720(2,740)	2,720(2,745)
荷台内寸法 (mm)	長さ	3,750	3,750	4,350	4,350
	幅	2,085	2,085	2,085	2,085
	高さ	380	380	380	380
床面地上高 (mm)		1,045	1,050	1,040	1,010
タイヤサイズ 前/後 (ダブル)		225/80R17.5 / 225/80R17.5		225/80R17.5 / 225/80R17.5	
ブーム格納位置 ※a※b		後方		後方	
燃料タンク容量(L)/使用燃料		100/軽油		100/軽油	
車型番号		<b>P1</b> 〈 P9 〉	<b>P2</b> 〈 P10 〉	<b>P3</b> 〈 P11 〉	<b>P4</b> 〈 P12 〉

## 3段ブーム〈4段ブーム〉2.6トン吊 (1ナンバー)

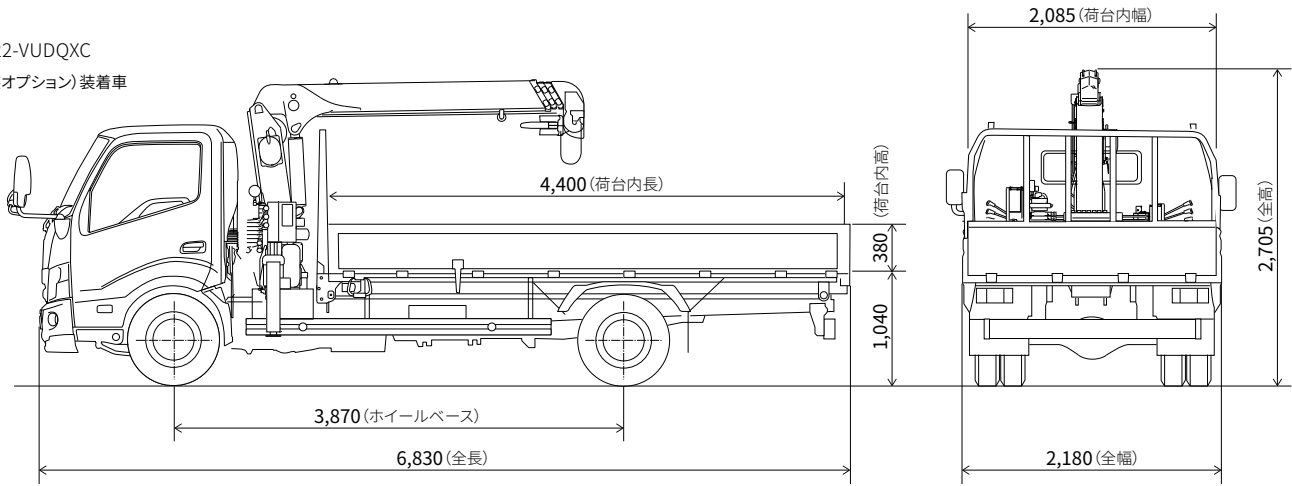
※〈 〉内は架装オプションの4段ブーム選択時の数値および車型番号です。

標準キャブ		ロングデッキ		ワイドキャブ	
車型		高床		高床	
項目					
最大積載量 (kg)		2,000	2,000	2,000	3,000
TECS型式		2KG-XZU650-VUDQXB★		2KG-XZU710-VUDQXA	2KG-XZU712-VUDQXC
ベース車型式		2KG-XZU650-TKFRY		2KG-XZU710-TPFRY	2KG-XZU712-TKFQY
トランスミッション(型式)		6速MT (RE62)		6速MT (RE62)	6速MT (RE62)
燃料消費率※ (JH25) (km/L)		10.84		10.84	9.82
燃料消費率※ (JH15) (km/L)		10.53		10.53	9.78
エンジンタイプ/エンジン型式		ディーゼル/N04C-WD		ディーゼル/N04C-WD	
エンジン出力 kW (PS)		110 (150)		110 (150)	
免許対応		準中型免許		準中型免許 ※3	準中型免許 ※3
車両重量 (kg)		3,550(3,620)		3,660(3,725)	3,795(3,865)
車両総重量 (kg)		5,715(5,785)		5,825(5,890)	6,960(7,030)
車両寸法 (mm)	全長	5,985		6,185	6,830
	全幅	1,885		1,995	2,180
	全高	2,590(2,590)		2,670(2,670)	2,710(2,715)
荷台内寸法 (mm)	長さ	3,700		3,600(3,550)	3,750
	幅	1,790		1,895	2,085
	高さ	380		380	380
床面地上高 (mm)		980		1,000	1,045
タイヤサイズ 前/後 (ダブル)		205/85R16 / 205/85R16		205/85R16 / 205/85R16	225/80R17.5 / 225/80R17.5
ブーム格納位置 ※a※b		後方		後方	後方
燃料タンク容量(L)/使用燃料		100/軽油		100/軽油	100/軽油
車型番号		<b>P5</b> 〈 P13 〉	<b>P6</b> 〈 P14 〉	<b>P7</b> 〈 P15 〉	<b>P8</b> 〈 P16 〉

### 寸法図 (単位:mm)

#### ユニッククレーン 2.6トン吊 2KG-XZU722-VUDQXC

車型番号 **P16** ※停止型・4段ブーム(架装オプション)装着車



※a 前方格納ブームを選択した際、荷台内寸法は変動致します。詳しくは販売店におたずねください。 ※b 車種により前方格納ブームも架装オプションで選べいただけます。詳しくは販売店におたずねください。  
 ●表示寸法は、最大寸法を示します。細部寸法は、部位・突起物および装着するものにより変わることがあります。詳しくは販売店におたずねください。 ●ユニッククレーンはメーカー完成特装車 (TECS) のため、持ち込み登録となります。各諸元数値はメーカー設計値であり参考数値です。登録の際は車両の実測値が適用されます。  
 ●オプション装着により、車両重量、車両寸法等が変更になる場合があります。 ※1.車両総重量の上限を5.0トン未満に設定した車両です。オプション装着や荷台架装などの結果、車両総重量が5.0トンを超える場合は最大積載量が減少することがあります。  
 ※2.車両総重量が5.0トン未満に収まる場合は、5.0トン限定準中型免許となります。 ※3.車両総重量の上限を7.5トン未満に設定した車両です。オプション装着や荷台架装などの結果、車両総重量が7.5トンを超える場合は最大積載量が減少することがあります。 ★印の車両は多仕様自動車です。  
 ※燃料消費率は定められた試験条件での値です。お客様の使用環境・条件 (気象、道路、渋滞、車両、架装ボディ、整備等の状況) 及び運転方法 (急発進、エアコン使用等) に応じて燃料消費率は異なります。燃費値については、ベース車の数値です。  
 ※燃料消費率のJH25モード燃費値とJH15モード燃費値は、法令に基づく標準的な諸元値および条件を用いてエンジン燃費を測定し、シミュレーション法で算出した国土交通省審査値です。JH25モード燃費値は、JH15モード燃費値に対して、車両の空気抵抗やタイヤのころがり抵抗に実測値を用いた試験法で、試験で用いる「都市内走行と都市間走行の走行比率」については、走行実態の調査結果が反映された法定比率で算出した燃費値です。これらの燃費値は法令で定められた「諸元P35の燃費値計算条件」の車両総重量範囲および最大積載量区分ごとの標準諸元値・車型による最終減速およびタイヤ仕様、エアコンOFFなどの条件の下に算出しています。

# 古河ユニック(株) / ユニッククレーン 主要諸元表 (乗車定員3名)

## 2.9トン吊 ブーム仕様

### 3段boom クレーン諸元表

空車時最大クレーン容量	2.93t×1.6m(アウトリガ使用最大張出時)
最大作業半径	6.43m
最大地上揚程	約7.9m
boom長さ	2.80m~6.61m
boom伸長速度	3.81m/10秒
旋回範囲・速度	360°(連続)・2.5rpm
boom伸縮装置	複動形油圧シリンダ2本
アウトリガ	手動引出し+複動形油圧シリンダ直押式 (最大張出幅3.4m・中間張出幅2.9m・2.4m)

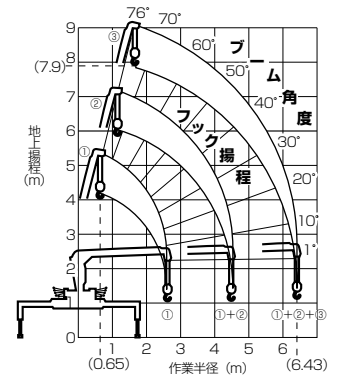
### 3段boom 空車時定格総荷重表

※後方吊り、アウトリガ使用——最大張出時  
※前方吊り時、アウトリガ中間張出時、最小張出時の性能は下表より低下します。

使用boom ①、①+②	作業半径(m)	0.65 ~1.6	1.8	2.0	2.5	3.0	3.5	4.0	4.55
	空車時定格総荷重(t)	2.93	2.55	2.28	1.83	1.43	1.08	0.83	0.73
使用boom ①+②+③	作業半径(m)	2.2	2.5	3.0	3.5	4.0	5.0	6.0	6.43
	空車時定格総荷重(t)	1.88	1.63	1.33	1.03	0.83	0.58	0.48	0.43

※boom③をboom②より少しでも伸ばした時は上記①+②+③の性能で作業してください。  
※空車時定格総荷重はシャシーの安定度に基づいています。クレーン作業は「空車時定格総荷重表」の性能で行ってください。

### 3段boom 作業範囲図



### 4段boom (架装オプション) クレーン諸元表

空車時最大クレーン容量	2.93t×1.6m(アウトリガ使用最大張出時)
最大作業半径	8.73m
最大地上揚程	約10.1m
boom長さ	3.18m~8.91m
boom伸長速度	5.73m/11秒
旋回範囲・速度	360°(連続)・2.5rpm
boom伸縮装置	複動形油圧シリンダ2本+ワイヤロープ式伸縮装置1基
アウトリガ	手動引出し+複動形油圧シリンダ直押式 (最大張出幅3.4m・中間張出幅2.9m・2.4m)

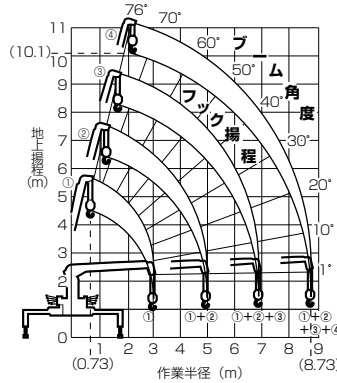
### 4段boom (架装オプション) 空車時定格総荷重表

※後方吊り、アウトリガ使用——最大張出時  
※前方吊り時、アウトリガ中間張出時、最小張出時の性能は下表より低下します。

使用boom ①、①+②	作業半径(m)	0.73 ~1.6	2.0	2.5	3.0	3.5	4.0	4.5	4.93
	空車時定格総荷重(t)	2.93	2.28	1.83	1.38	1.03	0.83	0.68	0.58
使用boom ①+②+③	作業半径(m)	2.2	2.5	3.0	3.5	4.0	5.0	6.0	6.83
	空車時定格総荷重(t)	1.88	1.63	1.33	1.03	0.83	0.58	0.43	0.35
使用boom ①+②+③+④	作業半径(m)	3.0	3.5	4.0	5.0	6.0	7.0	8.0	8.73
	空車時定格総荷重(t)	0.98	0.88	0.78	0.55	0.43	0.33	0.28	0.23

※boom①+②+③とは、boom③側板の白線表示がboom②より出るまでの状態です。  
※boom③側板の白線表示をboom②より少しでも出して作業する時は、必ずアウトリガを最大張出して使用し、上記①+②+③+④の性能で作業してください。  
※空車時定格総荷重はシャシーの安定度に基づいています。クレーン作業は「空車時定格総荷重表」の性能で行ってください。

### 4段boom (架装オプション) 作業範囲図



## 2.6トン吊 ブーム仕様

### 3段boom クレーン諸元表

空車時最大クレーン容量	2.63t×1.6m(アウトリガ使用最大張出時)
最大作業半径	6.43m
最大地上揚程	約7.9m
boom長さ	2.80m~6.61m
boom伸長速度	3.81m/10秒
旋回範囲・速度	360°(連続)・2.5rpm
boom伸縮装置	複動形油圧シリンダ2本
アウトリガ	手動引出し+複動形油圧シリンダ直押式 (最大張出幅3.0m・中間張出幅2.4m)

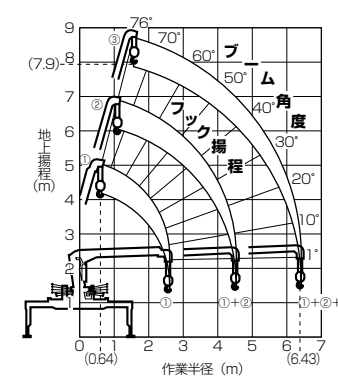
### 3段boom 空車時定格総荷重表

※後方吊り、アウトリガ使用——最大張出時  
※前方吊り時、アウトリガ中間張出時、最小張出時の性能は下表より低下します。

使用boom ①、①+②	作業半径(m)	0.64 ~1.6	1.8	2.0	2.5	3.0	3.5	4.0	4.55
	空車時定格総荷重(t)	2.63	2.23	2.03	1.53	1.18	0.88	0.73	0.58
使用boom ①+②+③	作業半径(m)	2.8	3.0	3.5	4.0	4.5	5.0	5.5	6.43
	空車時定格総荷重(t)	1.23	1.13	0.88	0.68	0.58	0.48	0.43	0.35

※boom③をboom②より少しでも伸ばした時は上記①+②+③の性能で作業してください。  
※空車時定格総荷重はシャシーの安定度に基づいています。クレーン作業は「空車時定格総荷重表」の性能で行ってください。

### 3段boom 作業範囲図



### 4段boom (架装オプション) クレーン諸元表

空車時最大クレーン容量	2.63t×1.6m(アウトリガ使用最大張出時)
最大作業半径	8.43m
最大地上揚程	約9.8m
boom長さ	2.88m~8.61m
boom伸長速度	5.73m/11秒
旋回範囲・速度	360°(連続)・2.5rpm
boom伸縮装置	複動形油圧シリンダ2本+ワイヤロープ式伸縮装置1基
アウトリガ	手動引出し+複動形油圧シリンダ直押式 (最大張出幅3.0m・中間張出幅2.4m)

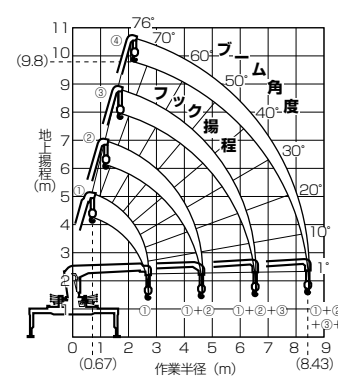
### 4段boom (架装オプション) 空車時定格総荷重表

※後方吊り、アウトリガ使用——最大張出時  
※前方吊り時、アウトリガ中間張出時、最小張出時の性能は下表より低下します。

使用boom ①、①+②	作業半径(m)	0.67 ~1.6	1.8	2.0	2.5	3.0	3.5	4.0	4.63
	空車時定格総荷重(t)	2.63	2.23	2.03	1.53	1.13	0.88	0.68	0.55
使用boom ①+②+③	作業半径(m)	2.8	3.0	3.5	4.0	4.5	5.0	6.0	6.53
	空車時定格総荷重(t)	1.23	1.13	0.88	0.68	0.58	0.50	0.38	0.33
使用boom ①+②+③+④	作業半径(m)	4.0	5.0	6.0	7.0	8.0	8.43	—	—
	空車時定格総荷重(t)	0.68	0.48	0.38	0.28	0.23	0.21	—	—

※boom①+②+③とは、boom③側板の白線表示がboom②より出るまでの状態です。  
※boom③側板の白線表示をboom②より少しでも出して作業する時は、必ずアウトリガを最大張出して使用し、上記①+②+③+④の性能で作業してください。  
※空車時定格総荷重はシャシーの安定度に基づいています。クレーン作業は「空車時定格総荷重表」の性能で行ってください。

### 4段boom (架装オプション) 作業範囲図



安全装置	高さ制限装置、boom・アウトリガインターロック装置*1、過負荷防止装置、転倒防止装置*1、油圧安全弁・油圧自動ロック装置・デジタル式荷重計・巻過防止装置・荷重指示計・警報ブザー・玉掛けワイヤロープはすれ止め・PTO作動ランプ・水準器・boom・アウトリガ未格納警報装置
------	---

作業範囲図 注意事項	<ol style="list-style-type: none"> <li>1. 作業範囲図は無負荷時の状態で、たわみは含まれていません。</li> <li>2. 空車時定格総荷重表は負荷時のたわみを含んだ実際の作業半径に基づいています。</li> <li>3. 空車時定格総荷重表はアウトリガを使用しクレーンを水平設置したときの性能です。</li> <li>4. 前方吊りの場合は、空車時定格総荷重表の性能より低下します。 (前方吊りとはクレーン旋回中心とアウトリガ設置面中心とを結びキャブの作業です)</li> <li>5. 空車時定格総荷重はフックの重さ(30kg)を含みます。</li> </ol>
------------	--

\*1 警報型には装着されません。

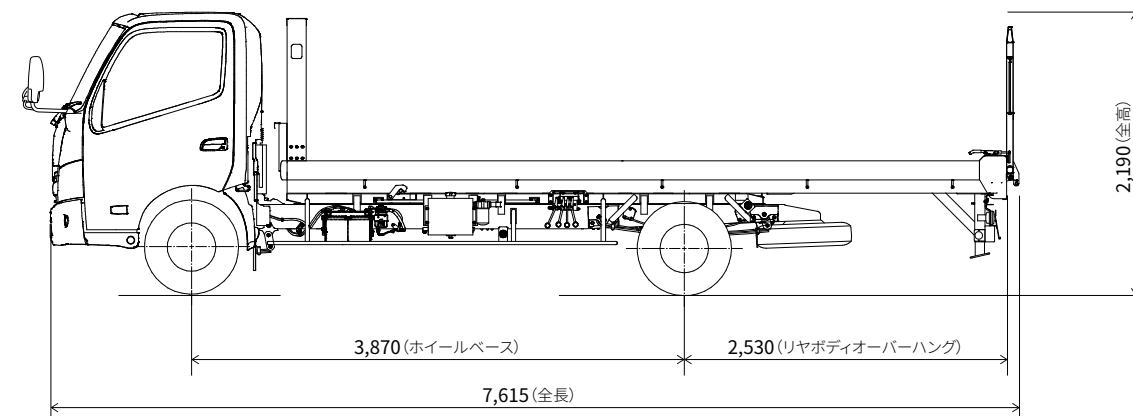
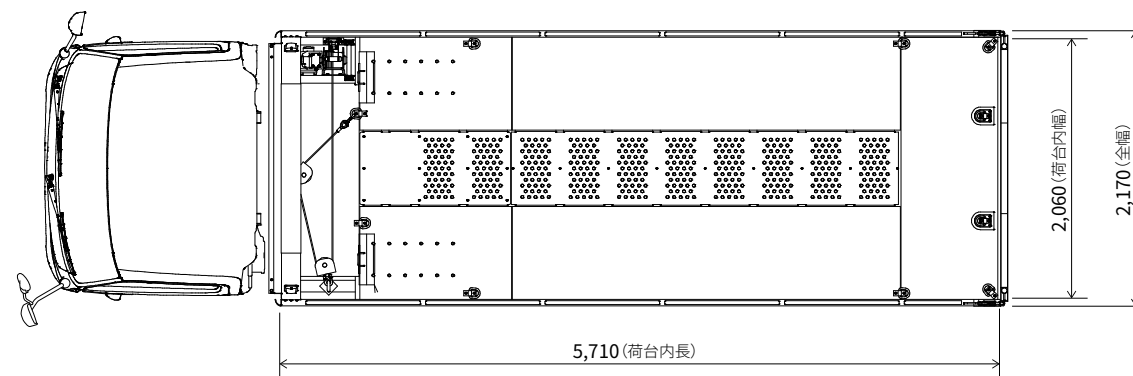
## (株)タダノ / スーパーセルフローダ SS-28KWL 主要諸元表 (乗車定員3名)

ワイドキャブ		スーパーセルフローダ SS-28KWL (1ナンバー)	
車型		超ロングボディ	
項目		フルジャストロー	
最大積載量 (kg)		3,000	3,000
TECS型式		2KG-XZU722-VDFBXH★	2KG-XZU722-VDFBWH★
ベース車型式		2KG-XZU722-TQFQY3	2KG-XZU722-TQFQF3
トランスミッション(型式)		6速MT (RE62)	6速MT (RE62)
燃料消費率※ (JH25※) (km/L)		9.82	9.59
国士次燃費審査値 (JH15※) (km/L)		9.78	9.53
エンジンタイプ/エンジン型式		ディーゼル/N04C-WD	ディーゼル/N04C-VU
エンジン出力 kW (PS)		110 (150)	132 (180)
免許対応		準中型免許 ※3	準中型免許 ※3
車両重量 (kg)		3,980	4,020
車両総重量 (kg)		7,145	7,185
車両寸法 (mm)	全長	7,615	7,615
	全幅	2,170	2,170
	全高	2,190	2,190
荷台内寸法 (mm)	長さ	5,710	5,710
	幅	2,060	2,060
タイヤサイズ 前/後 (ダブル)		215/70R17.5 / 215/70R17.5	
燃料タンク容量 (L) / 使用燃料		100 / 軽油	
車型番号		<b>Q1</b>	<b>Q2</b>

### 寸法図 (単位:mm)

スーパーセルフローダ SS-28KWL 2KG-XZU722-VDFBXH

車型番号 **Q1**



●表示寸法は、最大寸法を示します。細部寸法は、部位・突起物および装着するものにより変わることがあります。詳しくは販売店におたずねください。 ●スーパーセルフローダSS-28KWLはメーカー完成特装車 (TECS) のため、持ち込み登録となります。各諸元数値はメーカー設計値であり参考数値です。登録の際は車両の実測値が適用されます。

●オプション装着により、車両重量、車両寸法等が変更になる場合があります。 ※1.車両総重量の上限を5.0トン未満に設定した車両です。オプション装着や荷台架装などの結果、車両総重量が5.0トンを超える場合は最大積載量が減少することがあります。

※2.車両総重量が5.0トン未満に収まる場合は、5.0トン限定準中型免許となります。 ※3.車両総重量の上限を7.5トン未満に設定した車両です。オプション装着や荷台架装などの結果、車両総重量が7.5トンを超える場合は最大積載量が減少することがあります。 ★印の車両は多仕様自動車です。

※燃料消費率は定められた試験条件での値です。お客様の使用環境・条件 (気象、道路、渋滞、車両、架装ボディ、整備等の状況) や運転方法 (急発進、エアコン使用等) に応じて燃料消費率は異なります。燃費値については、ベース車の数値です。

※燃料消費率のJH25モード燃費値とJH15モード燃費値は、法令に基づく標準的な諸元値および条件を用いてエンジン燃費を実測し、シミュレーション法で算出した国土交通省審査値です。JH25モード燃費値はJH15モード燃費値に対して、車両の空気抵抗やタイヤのこもり抵抗を実測値を用いた試験法で、試験で用いる「都市内走行と都市間走行の走行比率」については、走行実態の調査結果が反映された法定比率で算出した燃費値です。これらの燃費値は法令で定められた ▶ 諸元P35の燃費値計算条件の車両総重量範囲および最大積載量区分ごとの標準諸元値・車型による最終減速比およびタイヤ仕様、エアコンOFFなどの条件の下に算出しています。



# (株)タダノ / スライドキャリヤ エスライド SS-02F 主要諸元表 (乗車定員3名)

ワイドキャブ		スライドキャリヤ エスライド SS-02F (1ナンバー)					
項目	車型	超ロングボディ					
		フルジャストロー					
最大積載量 (kg)		2,000	2,800	2,800	2,800	2,850	3,350
TECS型式		2KG-XZU720-VDFEZG★	2KG-XZU722-VDFEXH★	2KG-XZU722-VDFEWH★	2KG-XZU722-VDFEZH★	2KG-XZU722-VDFEJZ★	2KG-XZU720-VDFEJZ★
ベース車型式		2KG-XZU720-TQTMV3	2KG-XZU722-TQFQY3	2KG-XZU722-TQFQF3	2KG-XZU722-TQTQY3	2KG-XZU722-TQTRY3	2KG-XZU720-TQTRY3
トランスミッション(型式)		6速AT (A860E)	6速MT (RE62)	6速MT (RE62)	6速AT (A860E)	6速AT (A860E)	6速AT (A860E)
燃料消費率※ (国土交通省審査値)	JH25⇄ (km/L)	10.69	9.82	9.59	9.62	8.74	7.65
	JH15⇄ (km/L)	10.62	9.78	9.53	9.83	8.26	7.45
エンジンタイプ/エンジン型式		ディーゼル/N04C-WD		ディーゼル/N04C-VU		ディーゼル/N04C-WD	
エンジン出力 kW (PS)		110 (150)		132 (180)		110 (150)	
免許対応		準中型免許	準中型免許※3	準中型免許※3		準中型免許※3	中型免許
車両重量 (kg)		4,280	4,330	4,370	4,355	4,395	4,410
車両総重量 (kg)		6,445	7,295	7,335	7,320	7,410	7,925
車両寸法 (mm)	全長	7,640	7,640	7,640	7,640	7,640	7,640
	全幅	2,180	2,180	2,180	2,180	2,180	2,180
	全高	2,215	2,225	2,225	2,225	2,225	2,230
荷台内寸法 (mm)	長さ	5,720	5,720	5,720	5,720	5,720	5,720
	幅	2,080	2,080	2,080	2,080	2,080	2,080
タイヤサイズ 前/後(ダブル)		205/70R17.5 / 205/70R17.5		215/70R17.5 / 215/70R17.5			
燃料タンク容量(L)/使用燃料		100 / 軽油		100 / 軽油			
車型番号		<b>Q3</b>	<b>Q4</b>	<b>Q5</b>	<b>Q6</b>	<b>Q7</b>	<b>Q8</b>

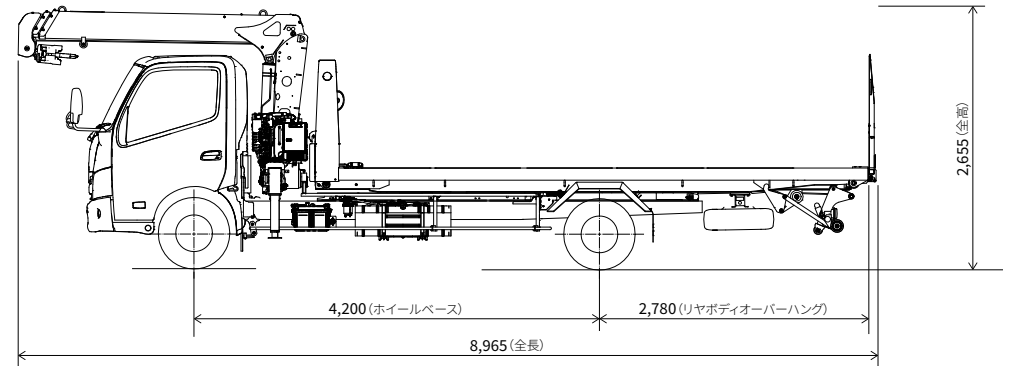
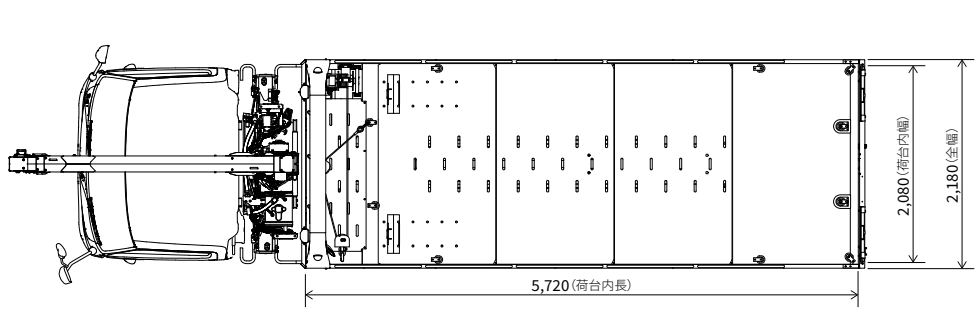
ワイドキャブ		クレーン付 スライドキャリヤ エスライド SS-02F※4 (1ナンバー)	
項目	車型	超超ロングボディ	
		フルジャストロー	
最大積載量 (kg)		2,400	
TECS型式		2KG-XZU730-VDFHWJ★	
ベース車型式		2KG-XZU730-TQFRF3	
トランスミッション(型式)		6速MT (RE62)	
燃料消費率※ (国土交通省審査値)	JH25⇄ (km/L)	7.58	
	JH15⇄ (km/L)	7.24	
エンジンタイプ/エンジン型式		ディーゼル/N04C-VU	
エンジン出力 kW (PS)		132 (180)	
免許対応		中型免許	
車両重量 (kg)		5340 (5,430)	
車両総重量 (kg)		7905 (7,940)	
車両寸法 (mm)	全長	8965 (8,990)	
	全幅	2,180	
	全高	2655 (2,695)	
荷台内寸法 (mm)	長さ	5,720	
	幅	2,080	
タイヤサイズ 前/後(ダブル)		215/70R17.5 / 215/70R17.5	
燃料タンク容量(L)/使用燃料		100 / 軽油	
車型番号		<b>Q9</b>	

※く)内は架装オプションの4段ブーム選択時の数値です。

## 寸法図 (単位:mm)

### クレーン付 スライドキャリヤ エスライドSS-02F 2KG-XZU730-VDFHWJ

車型番号 **Q9** ※停止型(架装オプション)装着車



●表示寸法は、最大寸法を示します。細部寸法は、部位・突起物および装着するものにより変わることがあります。詳しくは販売店におたずねください。 ●スライドキャリヤ エスライド SS-02Fはメーカー完成特装車 (TECS) のため、持ち込み登録となります。各諸元数値はメーカー設計値であり参考数値です。登録の際は車両の実測値が適用されます。

●オプション装着により、車両重量、車両寸法等が変更になる場合があります。 ※1.車両総重量の上限を5.0トン未満に設定した車両です。オプション装着や荷台架装などの結果、車両総重量が5.0トンを超える場合は最大積載量が減少することがあります。 ※2.車両総重量が5.0トン未満に収まる場合は、5.0トン限定準中型免許となります。

※3.車両総重量の上限を7.5トン未満に設定した車両です。オプション装着や荷台架装などの結果、車両総重量が7.5トンを超える場合は最大積載量が減少することがあります。 ※4.架装オプションの4段ブームを選択した場合、2名乗車を選択してください。 ★印の車両は多仕様自動車です。

※燃料消費率は定められた試験条件での値です。お客様の使用環境・条件 (気象、道路、渋滞、車両、架装ボディ、整備等の状況) や運転方法 (急発進、エアコン使用等) に応じて燃料消費率は異なります。燃費値については、ベース車の数値です。

※燃料消費率のJH25モード燃費値とJH15モード燃費値は、法令に基づく標準的な諸元値および条件を用いてエンジン燃費を測定し、シミュレーション法で算出した国土交通省審査値です。JH25モード燃費値はJH15モード燃費値に対して、車両の空気抵抗やタイヤのこもり抵抗に実測値を用いた試験法で、試験で用いる「都市内走行と都市間走行の走行比率」については、走行実態の調査結果が反映された法定比率で算出した燃費値です。これらの燃費値は法令で定められた 諸元P35の燃費値計算条件の車両総重量範囲および最大積載量区分ごとの標準諸元値・車型による最終減速およびタイヤ仕様、エアコンOFF などの条件の下に算出しています。

# 極東開発工業(株) / フラトトップ ZERO 主要諸元表 (乗車定員3名)

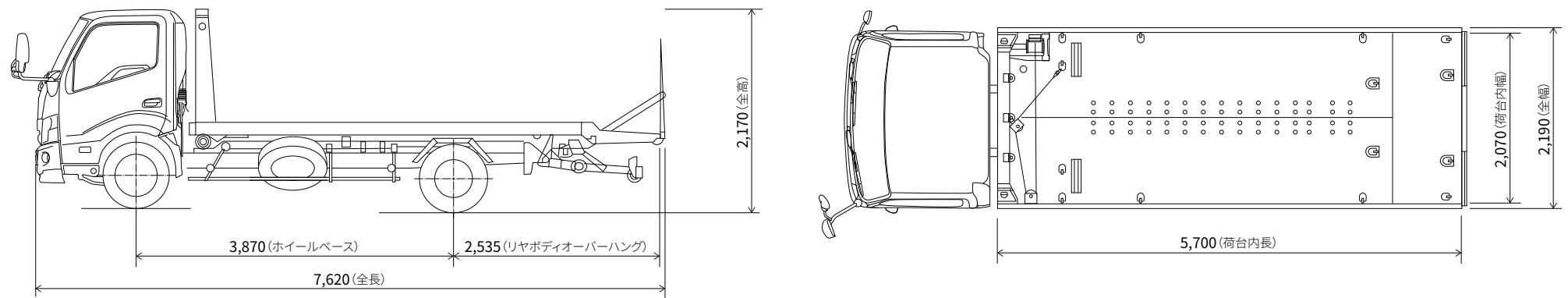
## ワイドキャブ フラトトップ ZERO (1ナンバー)

項目	車型		超ロングボディ					フルジャストロー				
			110 (150)		132 (180)		110 (150)					
最大積載量 (kg)	2,000		3,000		3,000		3,000		3,150	3,500	3,500	
TECS型式	2KG-XZU720-VKFEZG★		2KG-XZU722-VKFEXH★		2KG-XZU722-VKFEWH★		2KG-XZU722-VKFEXH★		2KG-XZU722-VKFEZJ★	2KG-XZU720-VKFEXJ★	2KG-XZU720-VKFEZJ★	
ベース車型式	2KG-XZU720-TQTMY3		2KG-XZU722-TQFQY3		2KG-XZU722-TQFQF3		2KG-XZU722-TQTMQY3		2KG-XZU722-TQFRY3	2KG-XZU720-TQFRY3	2KG-XZU720-TQTRY3	
トランスミッション(型式)	6速AT (A860E)		6速MT (RE62)		6速MT (RE62)		6速AT (A860E)		6速AT (A860E)	6速MT (RE62)	6速AT (A860E)	
燃料消費率※ (JH25) (km/L)	10.69		9.82		9.59		9.62		8.74	7.66	7.65	
燃料消費率※ (JH15) (km/L)	10.62		9.78		9.53		9.83		8.26	7.38	7.45	
エンジンタイプ/エンジン型式	ディーゼル/N04C-WD				ディーゼル/N04C-VU				ディーゼル/N04C-WD			
エンジン出力 kW (PS)	110 (150)				132 (180)				110 (150)			
免許対応	準中型免許		準中型免許※3		準中型免許※3		準中型免許※3		準中型免許		中型免許	
車両重量 (kg)	4,050		4,100		4,120		4,120		4,160	4,150	4,175	
車両総重量 (kg)	6,215		7,265		7,285		7,285		7,475	7,815	7,840	
車両寸法 (mm)	全長	7,620		7,620		7,620		7,620		7,620	7,620	
	全幅	2,190		2,190		2,190		2,190		2,190	2,190	
	全高	2,170		2,180		2,180		2,180		2,180	2,180	
荷台内寸法 (mm)	長さ	5,700		5,700		5,700		5,700		5,700	5,700	
	幅	2,070		2,070		2,070		2,070		2,070	2,070	
タイヤサイズ前/後(ダブル)	205/70R17.5 / 205/70R17.5				215/70R17.5 / 215/70R17.5				215/70R17.5 / 215/70R17.5			
燃料タンク容量(L)/使用燃料	100/軽油				100/軽油				100/軽油			
車型番号	T1		T2		T3		T4		T5		T6	T7

### 寸法図 (単位:mm)

#### フラトトップ ZERO 2KG-XZU720-VKFEZG

#### 車型番号 T1



●表示寸法は、最大寸法を示します。細部寸法は、部位・突起物および装着するものにより変わることがあります。詳しくは販売店におたずねください。 ●フラトトップ ZEROはメーカー完成特装車 (TECS) のため、持ち込み登録となります。各諸元数値はメーカー設計値であり参考数値です。登録の際は車両の実測値が適用されます。

●オプション装着により、車両重量、車両寸法等が変更になる場合があります。 ※1.車両総重量の上限を5.0トン未満に設定した車両です。オプション装着や荷台架装などの結果、車両総重量が5.0トンを超える場合は最大積載量が減少することがあります。

※2.車両総重量が5.0トン未満に収まる場合は、5.0トン限定準中型免許となります。 ※3.車両総重量の上限を7.5トン未満に設定した車両です。オプション装着や荷台架装などの結果、車両総重量が7.5トンを超える場合は最大積載量が減少することがあります。 ★印の車両は多仕様自動車です。

※燃料消費率は定められた試験条件での値です。お客様の使用環境・条件 (気象、道路、渋滞、車両、架装ボディ、整備等の状況) や運転方法 (急発進、エアコン使用等) に応じて燃料消費率は異なります。燃費値については、ベース車の数値です。

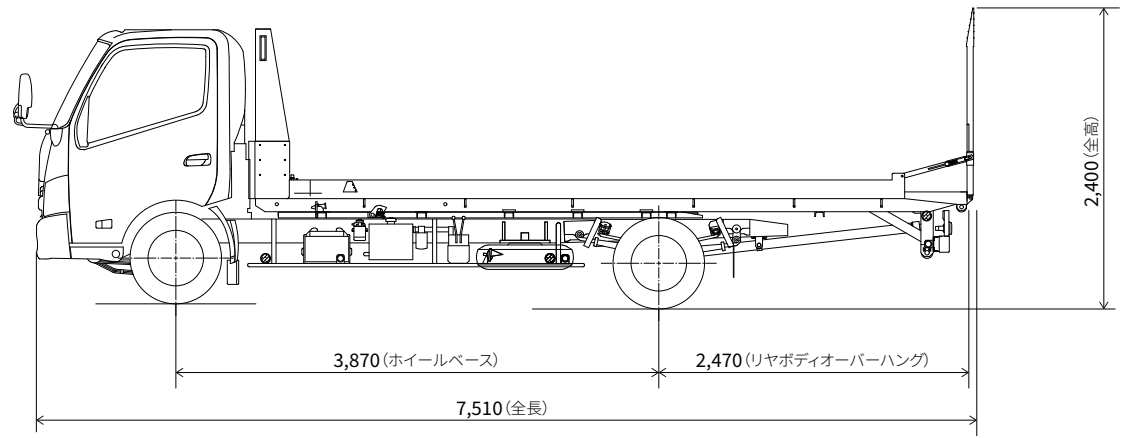
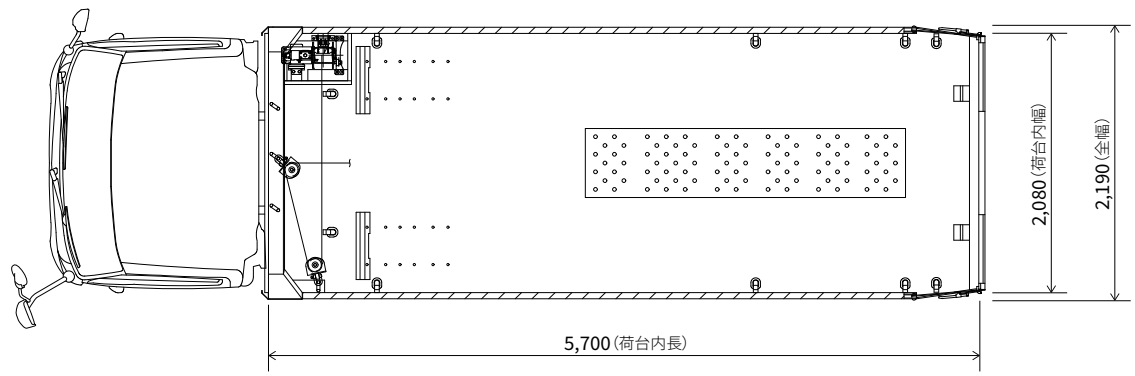
※燃料消費率のJH25モード燃費値とJH15モード燃費値は、法令に基づく標準的な諸元値および条件を用いてエンジン燃費を測定し、シミュレーション法で算出した国土交通省審査値です。JH25モード燃費値はJH15モード燃費値に対して、車両の空気抵抗やタイヤのころがり抵抗に実測値を用いた試験法で、試験で用いる「都市内走行と都市間走行の走行比率」については、走行実態の調査結果が反映された法定比率で算出した燃費値です。これらの燃費値は法令で定められた ▶ 諸元P35の燃費値計算条件の車両総重量範囲および最大積載量区分ごとの標準諸元値・車型による最終減速およびタイヤ仕様、エアコンOFFなどの条件の下に算出しています。

# (株)花見台自動車 / セフテーローダ SLA DAS-5 主要諸元表 (乗車定員3名)

ワイドキャブ		セフテーローダ SLA DAS-5 (1ナンバー)	
車型	超ロングボディ		
項目	フルジャストロー		
最大積載量 (kg)	3,000		
TECS型式	2KG-XZU722-VYFCWH★		
ベース車型式	2KG-XZU722-TQFQF3		
トランスミッション(型式)	6速MT (RE62)		
燃料消費率※ (JH25※) (km/L)	9.59		
国士交通省審査値 (JH15※) (km/L)	9.53		
エンジンタイプ/エンジン型式	ディーゼル/N04C-VU		
エンジン出力 kW (PS)	132 (180)		
免許対応	準中型免許 ※3		
車両重量 (kg)	4,100		
車両総重量 (kg)	7,265		
車両寸法 (mm)	全長	7,510	
	全幅	2,190	
	全高	2,400	
荷台内寸法 (mm)	長さ	5,700	
	幅	2,080	
タイヤサイズ 前/後 (ダブル)	215/70R17.5 / 215/70R17.5		
燃料タンク容量(L) / 使用燃料	100 / 軽油		
車型号	<b>R1</b>		

寸法図 (単位:mm)

セフテーローダ SLA DAS-5 2KG-XZU722-VYFCWH  
車型号 **R1**



●表示寸法は、最大寸法を示します。細部寸法は、部位・突起物および装着するものにより変わることがあります。詳しくは販売店におたずねください。 ●セフテーローダ SLA DAS-5はメーカー完成特装車 (TECS) のため、持ち込み登録となります。各諸元数値はメーカー設計値であり参考数値です。登録の際は車両の実測値が適用されます。

●オプション装着により、車両重量、車両寸法等が変更になる場合があります。 ※1.車両総重量の上限を5.0トン未満に設定した車両です。オプション装着や荷台架装などの結果、車両総重量が5.0トンを超える場合は最大積載量が減少することがあります。

※2.車両総重量が5.0トン未満に収まる場合は、5.0トン限定準中型免許となります。 ※3.車両総重量の上限を7.5トン未満に設定した車両です。オプション装着や荷台架装などの結果、車両総重量が7.5トンを超える場合は最大積載量が減少することがあります。 ★印の車両は多仕様自動車です。

※燃料消費率は定められた試験条件での値です。お客様の使用環境・条件 (気象、道路、渋滞、車両、架装ボディ、整備等の状況) や運転方法 (急発進、エアコン使用等) に応じて燃料消費率は異なります。燃費値については、ベース車の数値です。

※燃料消費率のJH25モード燃費値とJH15モード燃費値は、法令に基づく標準的な諸元値および条件を用いてエンジン燃費を測定し、シミュレーション法で算出した国土交通省審査値です。JH25モード燃費値はJH15モード燃費値に対して、車両の空気抵抗やタイヤのころがり抵抗に実測値を用いた試験法で、試験で用いる「都市内走行と都市間走行の走行比率」については、走行実態の調査結果が反映された法定比率で算出した燃費値です。これらの燃費値は法令で定められた 諸元P35の燃費値計算条件の車両総重量範囲および最大積載量区分ごとの標準諸元値・車型による最終減速比およびタイヤ仕様、エアコンOFF などの条件の下に算出しています。

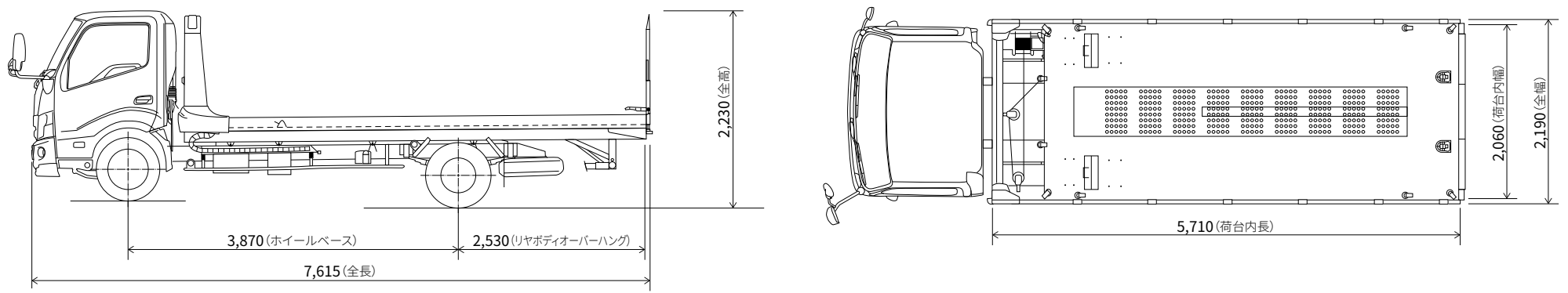
# 古河ユニック(株) / ユニックキャリア Neo5/NeoEX 主要諸元表 (乗車定員3名)

ワイドキャブ		ユニックキャリア Neo5(1ナンバー)		
項目	車型	超ロングボディ		
		フルジャストロー		
最大積載量 (kg)	2,000	2,950	2,950	
TECS型式	2KG-XZU720-VUFCZG★	2KG-XZU722-VUFCXH★	2KG-XZU722-VUFCWH★	
ベース車型式	2KG-XZU720-TQTM3	2KG-XZU722-TQFQY3	2KG-XZU722-TQFQF3	
トランスミッション(型式)	6速AT (A860E)	6速MT (RE62)	6速MT (RE62)	
燃料消費率※ (JH25⇄) (km/L)	10.69	9.82	9.59	
(国土交通省審査値) (JH15⇄) (km/L)	10.62	9.78	9.53	
エンジンタイプ/エンジン型式	ディーゼル/N04C-WD		ディーゼル/N04C-VU	
エンジン出力 kW (PS)	110 (150)		132 (180)	
免許対応	準中型免許	準中型免許 ※3	準中型免許 ※3	
車両重量 (kg)	4,160	4,200	4,220	
車両総重量 (kg)	6,325	7,315	7,335	
車両寸法 (mm)	全長	7,610	7,610	
	全幅	2,190	2,190	
	全高	2,235	2,240	
荷台内寸法 (mm)	長さ	5,710	5,710	
	幅	2,060	2,060	
タイヤサイズ 前/後(ダブル)	205/70R17.5 / 205/70R17.5	215/70R17.5 / 215/70R17.5		
燃料タンク容量(L) / 使用燃料	100 / 軽油	100 / 軽油		
車型番号	<b>S1</b>	<b>S2</b>	<b>S3</b>	

ワイドキャブ		ユニックキャリア NeoEX(1ナンバー)		
項目	車型	超ロングボディ		
		フルジャストロー		
最大積載量 (kg)	2,000	3,000		
TECS型式	2KG-XZU720-VUFBXG★	2KG-XZU722-VUFBWH★		
ベース車型式	2KG-XZU720-TQFMY3	2KG-XZU722-TQFQF3		
トランスミッション(型式)	6速MT (RE62)	6速MT (RE62)		
燃料消費率※ (JH25⇄) (km/L)	10.84	9.59		
(国土交通省審査値) (JH15⇄) (km/L)	10.53	9.53		
エンジンタイプ/エンジン型式	ディーゼル/N04C-WD	ディーゼル/N04C-VU		
エンジン出力 kW (PS)	110 (150)	132 (180)		
免許対応	準中型免許	準中型免許 ※3		
車両重量 (kg)	3,895	3,990		
車両総重量 (kg)	6,060	7,155		
車両寸法 (mm)	全長	7,615	7,615	
	全幅	2,190	2,190	
	全高	2,230	2,235	
荷台内寸法 (mm)	長さ	5,710	5,710	
	幅	2,060	2,060	
タイヤサイズ 前/後(ダブル)	205/70R17.5 / 205/70R17.5	215/70R17.5 / 215/70R17.5		
燃料タンク容量(L) / 使用燃料	100 / 軽油	100 / 軽油		
車型番号	<b>S4</b>	<b>S5</b>		

## 寸法図 (単位:mm)

ユニックキャリア NeoEX 2KG-XZU720-VUFBXG  
車型番号 **S4**



●表示寸法は、最大寸法を示します。細部寸法は、部位・突起物および装着するものにより変わることがあります。詳しくは販売店におたずねください。 ●ユニックキャリア Neo5/NeoEXはメーカー完成特装車 (TECS) のため、持ち込み登録となります。各諸元数値はメーカー設計値であり参考数値です。登録の際は車両の実測値が適用されます。

●オプション装着により、車両重量、車両寸法等が変更になる場合があります。 ※1.車両総重量の上限を5.0トン未満に設定した車両です。オプション装着や荷台架装などの結果、車両総重量が5.0トンを超える場合は最大積載量が減少することがあります。

※2.車両総重量が5.0トン未満に収まる場合は、5.0トン限定準中型免許となります。 ※3.車両総重量の上限を7.5トン未満に設定した車両です。オプション装着や荷台架装などの結果、車両総重量が7.5トンを超える場合は最大積載量が減少することがあります。 ★印の車両は多仕様自動車です。

※燃料消費率は定められた試験条件での値です。お客様の使用環境・条件 (気象、道路、洗滌、車両、架装ボディ、整備等の状況) や運転方法 (急発進、エアコン使用等) に応じて燃料消費率は異なります。燃費値については、ベース車の数値です。

※燃料消費率のJH25モード燃費値とJH15モード燃費値は、法令に基づく標準的な諸元値および条件を用いてエンジン燃費を測定し、シミュレーション法で算出した国土交通省審査値です。JH25モード燃費値はJH15モード燃費値に対して、車両の空気抵抗やタイヤのころがり抵抗に実測値を用いた試験法で、試験で用いる「都市内走行と都市間走行の走行比率」については、走行実態の調査結果が反映された法定比率で算出した燃費値です。これらの燃費値は法令で定められた ▶ 諸元P35の燃費値計算条件の車両総重量範囲および最大積載量区分ごとの標準諸元値・車型による最終減速およびタイヤ仕様、エアコンOFFなどの条件の下に算出しています。



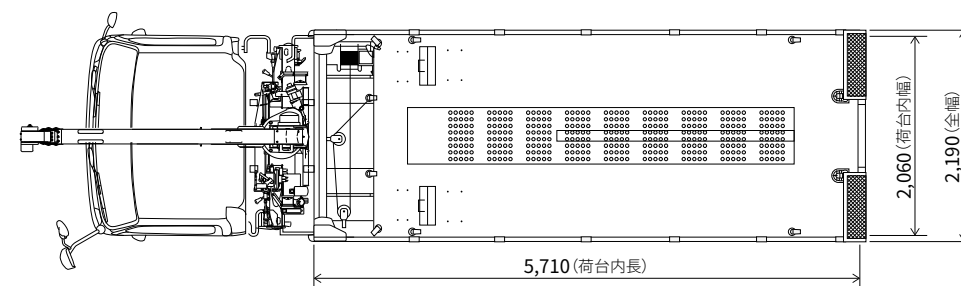
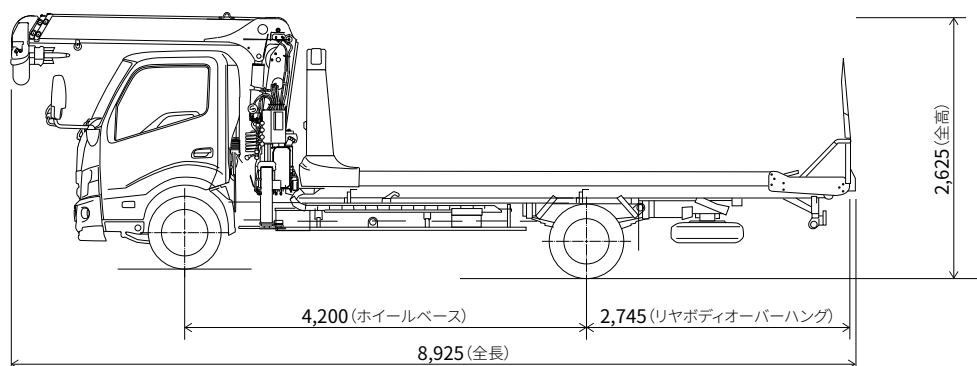
## 古河ユニック(株) / ユニックキャリア NeoQ+ 主要諸元表 (乗車定員3名)

ワイドキャブ		ユニックキャリア NeoQ+ (1ナンバー)	
車型		超ロングボディ	
項目		フルジャストロー	
最大積載量 (kg)	2,650	2,650	
TECS型式	2KG-XZU722-VUFEXH★	2KG-XZU722-VUFEWH★	
ベース車型式	2KG-XZU722-TQFQY3	2KG-XZU722-TQFQF3	
トランスミッション(型式)	6速MT (RE62)	6速MT (RE62)	
燃料消費率※ (JH25⇄) (km/L)	9.82	9.59	
燃料消費率※ (国土交通省審査値) (JH15⇄) (km/L)	9.78	9.53	
エンジンタイプ/エンジン型式	ディーゼル/N04C-WD	ディーゼル/N04C-VU	
エンジン出力 kW (PS)	110 (150)	132 (180)	
免許対応	準中型免許 ※3	準中型免許 ※3	
車両重量 (kg)	4,470	4,490	
車両総重量 (kg)	7,285	7,305	
車両寸法 (mm)	全長	7,610	7,610
	全幅	2,190	2,190
	全高	2,235	2,235
荷台内寸法 (mm)	長さ	5,710	5,710
	幅	2,060	2,060
タイヤサイズ 前/後(ダブル)	215/70R17.5 / 215/70R17.5		
燃料タンク容量(L) / 使用燃料	100 / 軽油		
車型番号	<b>S6</b>	<b>S7</b>	

ワイドキャブ		クレーン付 ユニックキャリア NeoQ+ (1ナンバー)	
車型		超超ロングボディ	
項目		フルジャストロー	
最大積載量 (kg)	2,250	2,250	
TECS型式	2KG-XZU730-VUFHWJ★	2KG-XZU730-VUFHWJ★	
ベース車型式	2KG-XZU730-TQFRF3	2KG-XZU730-TQFRF3	
トランスミッション(型式)	6速MT (RE62)	6速MT (RE62)	
燃料消費率※ (JH25⇄) (km/L)	7.58	7.58	
燃料消費率※ (国土交通省審査値) (JH15⇄) (km/L)	7.24	7.24	
エンジンタイプ/エンジン型式	ディーゼル/N04C-VU	ディーゼル/N04C-VU	
エンジン出力 kW (PS)	132 (180)	132 (180)	
免許対応	中型免許	中型免許	
車両重量 (kg)	5,545	5,545	
車両総重量 (kg)	7,960	7,960	
車両寸法 (mm)	全長	8,925	8,925
	全幅	2,190	2,190
	全高	2,625	2,625
荷台内寸法 (mm)	長さ	5,710	5,710
	幅	2,060	2,060
タイヤサイズ 前/後(ダブル)	215/70R17.5 / 215/70R17.5		
燃料タンク容量(L) / 使用燃料	100 / 軽油		
車型番号	<b>S8</b>	<b>S8</b>	

## 寸法図 (単位:mm)

## クレーン付ユニックキャリア NeoQ+ 2KG-XZU730-VUFHWJ

車型番号 **S8** ※停止型(架装オプション)装着車

●表示寸法は、最大寸法を示します。細部寸法は、部位・突起物および装着するものにより変わることがあります。詳しくは販売店におたずねください。●ユニックキャリア NeoQ+はメーカー完成特装車 (TECS) のため、持ち込み登録となります。各諸元数値はメーカー設計値であり参考数値です。登録の際は車両の実測値が適用されます。

●オプション装着により、車両重量、車両寸法等が変更になる場合があります。 ※1.車両総重量の上限を5.0トン未満に設定した車両です。オプション装着や荷台架装などの結果、車両総重量が5.0トンを超過する場合は最大積載量が減少することがあります。

※2.車両総重量が5.0トン未満に収まる場合は、5.0トン限定準中型免許となります。 ※3.車両総重量の上限を7.5トン未満に設定した車両です。オプション装着や荷台架装などの結果、車両総重量が7.5トンを超過する場合は最大積載量が減少することがあります。 ★印の車両は多仕様自動車です。

※燃料消費率は定められた試験条件での値です。お客様の使用環境・条件 (気象、道路、洗滌、車両、架装ボディ、整備等の状況) や運転方法 (急発進、エアコン使用等) に応じて燃料消費率は異なります。燃費値については、ベース車の数値です。

※燃料消費率のJH25モード燃費値とJH15モード燃費値は、法令に基づく標準的な諸元値および条件を用いてエンジン燃費を測定し、シミュレーション法で算出した国土交通省審査値です。JH25モード燃費値はJH15モード燃費値に対して、車両の空気抵抗やタイヤのころがり抵抗に実測値を用いた試験法で、試験で用いる「都市内走行と都市間走行の走行比率」については、走行実態の調査結果が反映された法定比率で算出した燃費値です。これらの燃費値は法令で定められた「諸元P35の燃費値計算条件」の車両総重量範囲および最大積載量区分ごとの標準諸元値・車型による最終減速およびタイヤ仕様、エアコンOFFなどの条件の下に算出しています。

エンジン別 特装用シャーシ 一覧表

エンジン	用途	キャブ	ホイールベース (mm)	シャーシ形状	最大積載量	駆動	総排気量	フロントサス	トランスミッション	燃料消費率 (km/L)		型式	
										JH25モード	JH15モード		
ディーゼル	汎用	標準	2,525	高床	3.0t	2WD	4.0L	リジッド	6速MT	9.82	9.78	2KG-XZU600H-TKFQY3	
									6速AT	9.62	9.83	2KG-XZU600H-TKTQY3	
			2,825	フルジャストロー	3.0t				6速MT	9.82	9.78	2KG-XZU640-TQFQY3	
				高床	3.0t				6速AT	9.62	9.83	2KG-XZU640-TKTQY3	
			3,375	高床	2.0t				独立懸架	6速MT	10.84	10.62	2KG-XZU655-TKFTMY3
										6速AT	10.69	10.62	2KG-XZU655-TKFTMY3
		6速MT				9.82	9.78	2KG-XZU600H-TKFQY6					
		6速AT				9.62	9.83	2KG-XZU600H-TKTQY6					
		高所作業車	標準	2,525	高床	3.0t	2WD	4.0L	リジッド	6速MT	7.66	7.38	2KG-XZU600W-TKFSY6
										6速AT	8.90	8.23	2KG-XZU602W-TKFSY6
				2,515	高床	4.0t				6速MT	7.66	7.38	2KG-XZU640W-TKFSY6
											8.90	8.23	2KG-XZU642W-TKFSY6
	2,815			高床	4.0t	6速AT				8.74	8.26	2KG-XZU642W-TKTSY6	
										8.74	8.26	2KG-XZU652W-TKTRY6	
	3,365		高床	3.5t	6速MT	10.84	10.53	2KG-XZU600A-TYFMY6					
						6速AT	10.69	10.62	2KG-XZU600A-TYTM56				
	2,525		特殊ダンプ	2.0t	6速MT	10.84	10.53	2KG-XZU605A-TYFMY5					
						6速AT	10.69	10.62	2KG-XZU605A-TYTM55				
	塵芥車		標準	2,525	特殊ダンプ	2.0t	2WD	4.0L	独立懸架	9.62	9.83	2KG-XZU702-TQTQY3	
										6速AT	7.65	7.45	2KG-XZU710-TQTRY3
		2,810		フルジャストロー	3.0t	6速MT				7.66	7.38	2KG-XZU710-TKFSY3	
				フルジャストロー	3.5t	6速AT				7.65	7.45	2KG-XZU712-TQTRY3	
		3,430		高床	4.0t	6速MT				7.66	7.38	2KG-XZU710-TKFSY3	
										7.65	7.45	2KG-XZU710-TKTSY3	
6速AT			8.74				8.26	2KG-XZU712-TKTRY3					
			8.74				8.26	2KG-XZU712-TKTSY3					
汎用		ワイド	3,870	フルジャストロー	3.5t	2WD	4.0L	リジッド	6速MT	7.66	7.38	2KG-XZU720-TQFRY3	
									6速AT	7.65	7.45	2KG-XZU720-TQTRY3	
			3.0t	6速AT	8.74				8.26	2KG-XZU722-TQTRY3			
		9.62			9.83				2KG-XZU722-TKTQY3				
	高床	3.5t	6速MT	7.66	7.38				2KG-XZU720-TKFRY3				
				8.74	8.26				2KG-XZU722-TKTRY3				
4,200	高床	4.0t	6速AT	7.65	7.45	2KG-XZU730-TKTSY3							
				8.74	8.26	2KG-XZU732-TKTRY3							
				3.5t	6速MT	7.58	7.24	2KG-XZU700-TKFSF3					
						7.42	7.07	2DG-XZU700-TKFSF3					
N04C-WD 110kW (150PS)	汎用	標準	2,525	高床	2WD	4.0L	リジッド	6速MT	10.49	10.25	2DG-XZU710-TPFMF3		
								6速AT	7.58	7.24	2KG-XZU720-TQFRF3		
			3,430	高床				2.0t	6速MT	7.58	7.24	2KG-XZU720-TKFRF3	
										7.58	7.24	2KG-XZU730-TQFRF3	
			3,870	フルジャストロー				3.5t	6速AT	7.58	7.24	2KG-XZU730-TQFRF3	
				高床				3.5t	6速MT	7.58	7.24	2KG-XZU730-TKFRF3	
	4,200	フルジャストロー	3.5t	6速AT	7.58	7.24	2KG-XZU730-TKFRF3						
		高床	3.5t	6速MT	7.58	7.24	2KG-XZU730-TKFRF3						
	塵芥車	ワイド	2,810	特殊ダンプ	4.0t	2WD	4.0L	リジッド	6速MT	7.58	7.24	2KG-XZU700A-TYFSF5	

エンジン	用途	キャブ	ホイールベース (mm)	シャーシ形状	最大積載量	駆動	総排気量	フロントサス	トランスミッション	燃料消費率 (km/L)		型式	
										JH25モード	JH15モード		
ディーゼルハイブリッド	汎用	標準	2,525	フルジャストロー	3.0t	2WD	4.0L	独立懸架	6速AMT	11.21	11.12	2SG-XKU605-TQVQY3	
										11.21	11.12	2SG-XKU645-TQVQY3	
			2,825	フルジャストロー	3.0t					11.21	11.12	2SG-XKU655-TKVQY3	
													3,375
			ワイド	2,810	高床					3.0t	10.06	9.22	
													3.5t
		フルジャストロー		3.0t	11.21	11.12	2SG-XKU722-TQVQY3						
								高床	3.0t	11.21	11.12	2SG-XKU722-TKVQY3	
		3.5t		10.06	9.22	2QG-XKU722-TKVRV3							
							塵芥車	標準	2,525	特殊ダンプ	2.0t	2WD	4.0L

( )内はアイドルストップ非装着車(メーカーオプション)

- 燃料消費率は定められた試験条件での値です。  
お客様の使用環境・条件(気象、道路、洗滌、車両、架装ボディ、整備等の状況)や運転方法(急発進、エアコン使用等)に応じて燃料消費率は異なります。
- 燃料消費率のJH25モード燃費値とJH15モード燃費値は、法令に基づく標準的な諸元値および条件を用いてエンジン燃費を測定し、シミュレーション法で算出した国土交通省審査値です。JH25モード燃費値はJH15モード燃費値に対して、車両の空気抵抗やタイヤのころがり抵抗に実測値を用いた試験法で、試験で用いる「都市内走行と都市間走行の走行比率」については、走行実態の調査結果が反映された法定比率で算出した燃費値です。これらの燃費値は法令で定められた▶ 諸元P35の燃費値計算条件の車両総重量範囲および最大積載量区分ごとの標準諸元値・車型による最終減速比およびタイヤ仕様、エアコンOFFなどの条件の下に算出しています。
- 主要燃費改善対策として、N04Cディーゼル車には高圧噴射、電子制御式燃料噴射を採用しています。
- N04Cディーゼルハイブリッド車にはハイブリッドシステム、高圧噴射、電子制御式燃料噴射を採用しています。
- 車両によっては自動車重量税などの軽減措置を受けることができます。詳しくは販売店におたずねください。
- 製造事業者: 日野自動車株式会社

環境情報

冷媒の種類(GWP値*1)/使用量	HFC-134a(1430)/400g(N04C-WDエンジン搭載のワイドキャブ車は500g)*2
-------------------	---

\*1. GWP Global Warming Potential (地球温暖化係数)  
\*2. フロン法において、トラック用エアコン冷媒は、2029年度以降、環境影響度を製造者等ごとに出荷台数で加重平均した値が目標値150を上回らないことが求められております。HFC134aは廃棄時には冷媒を回収することが義務付けられており、大気放出は禁止されています。

エンジン主要諸元表

エンジン型式	ディーゼル		
	N04C-WD	N04C-VU	N04C-WE (ハイブリッドシステム)
項目			
種類	直列4気筒		
内径×行程(mm)	104.0×118.0		
総排気量(L)	4.009		
燃料供給装置	コモンレール式燃料噴射装置		
最高出力:ネット kW(PS)/r.p.m.	110(150)/2,380	132(180)/2,700	110(150)/2,380
最大トルク:ネット N・m(kgf・m)/r.p.m.	440(44.9)/1,300~2,380	470(47.9)/1,400~2,600	470(47.9)/1,000~1,200

トランスミッション主要諸元表

型式	5速MT	6速MT	6速AT	Pro Shift VI (6速AMT)
	RE50F型	RE62型	A860E型	RE62型
項目				
形式	OD付5速マニュアル	OD付6速マニュアル	電子制御式6速オートマチック(ECT)	OD付6速マニュアル
第1速	5.342	6.370	3.742	6.370
第2速	2.975	3.870	2.003	3.870
第3速	1.604	2.148	1.343	2.148
第4速	1.000	1.461	1.000	1.461
第5速	0.712	1.000	0.773	1.000
第6速	—	0.703	0.634	0.703
後退	4.970	5.926	3.539	5.926

ディーゼル車 燃費値計算条件

車種	車両総重量 範囲	最大積載量	エンジン		標準諸元						トランスミッション	燃費値 (km/L)	CO <sub>2</sub> 排出量(計算値) (g/km)	計算条件		
			型式	最高出力 (kW(PS))(ネット)	空車時 車両重量 (kg)	最大積載量 (kg)	乗車定員(名)	全高(mm)	全幅(mm)	ボディ架装				最終減速比	タイヤサイズ	動的負荷半径 (m)
JH25モード	3.5トン超 7.5トン以下	1.5トン超 2.0トン以下	N04C-WD	110 (150)	2,496	2,000	3	2,007	1,819	平ボディ	5速MT(RE50F)	9.96	260	5.125	185/85R16	0.350
			N04C-VU	132 (180)	2,496	2,000	3	2,007	1,819	平ボディ	6速MT(RE62)	10.84	239	3.727	205/70R16	0.338
											6速AT(A860E)	10.24	253	3.583	185/75R15	0.322
		2.0トン超 3.0トン以下	N04C-WD	110 (150)	2,750	2,999	3	2,153	1,989	平ボディ	5速MT(RE50F)	10.69	242	3.583	195/75R15	0.328
			N04C-VU	132 (180)	2,750	2,999	3	2,153	1,989	平ボディ	6速MT(RE62)	10.49	247	3.727	205/70R17.5	0.358
											6速AT(A860E)	9.18	282	5.125	205/75R16	0.347
	6速MT(RE62)	9.82	263	3.900	215/70R17.5	0.364										
	7.5トン超 8.0トン以下	3.0トン超	N04C-WD	110 (150)	2,913	3,637	3	2,264	2,181	平ボディ	6速MT(RE62)	9.62	269	3.900	195/85R16	0.358
			N04C-VU	132 (180)	2,913	3,637	3	2,264	2,181	平ボディ	6速MT(RE62)	9.59	270	3.727	225/70R16	0.351
											6速AT(A860E)	8.90	291	4.100	225/80R17.5	0.390
		N04C-WD	110 (150)	2,913	3,637	3	2,264	2,181	平ボディ	6速AT(A860E)	8.74	296	4.100	215/85R16	0.374	
										6速MT(RE62)	8.68	298	3.900	215/70R17.5	0.363	
6速AT(A860E)										7.66	338	4.100	205/80R17.5	0.376		
N04C-VU	132 (180)	3,473	4,239	2	2,471	2,303	平ボディ	6速MT(RE62)	7.65	338	4.100	215/70R17.5	0.363			
								6速AT(A860E)	7.58	341	4.625	225/80R17.5	0.390			
								6速MT(RE62)	7.42	349	4.625	225/80R17.5	0.390			

車種	車両総重量 範囲	最大積載量	エンジン		標準諸元						トランスミッション	燃費値 (km/L)	CO <sub>2</sub> 排出量(計算値) (g/km)	計算条件		
			型式	最高出力 (kW(PS))(ネット)	空車時 車両重量 (kg)	最大積載量 (kg)	乗車定員(名)	全高(mm)	全幅(mm)	ボディ架装				最終減速比	タイヤサイズ	動的負荷半径 (m)
JH15モード	3.5トン超 7.5トン以下	1.5トン超 2.0トン以下	N04C-WD	110 (150)	2,356	2,000	3	2,099	1,751	平ボディ	5速MT(RE50F)	9.84	263	5.125	185/85R16	0.350
			N04C-VU	132 (180)	2,356	2,000	3	2,099	1,751	平ボディ	6速MT(RE62)	10.53	246	3.727	205/70R16	0.338
											6速AT(A860E)	10.17	254	3.583	185/75R15	0.322
		2.0トン超 3.0トン以下	N04C-WD	110 (150)	2,652	2,995	3	2,041	1,729	平ボディ	5速MT(RE50F)	10.62	244	3.583	195/75R15	0.328
			N04C-VU	132 (180)	2,652	2,995	3	2,041	1,729	平ボディ	6速MT(RE62)	10.25	252	3.727	205/70R17.5	0.358
											6速AT(A860E)	9.16	282	5.125	205/75R16	0.347
	6速MT(RE62)	9.78	264	3.900	215/70R17.5	0.364										
	7.5トン超 8.0トン以下	3.0トン超	N04C-WD	110 (150)	2,979	3,749	3	2,363	2,161	平ボディ	6速MT(RE62)	9.83	263	3.900	195/85R16	0.358
			N04C-VU	132 (180)	2,979	3,749	3	2,363	2,161	平ボディ	6速MT(RE62)	9.53	271	3.727	225/70R16	0.351
											6速AT(A860E)	8.23	314	4.100	225/80R17.5	0.390
		N04C-WD	110 (150)	3,543	4,275	2	2,454	2,235	平ボディ	6速AT(A860E)	8.26	313	4.100	215/85R16	0.374	
										6速MT(RE62)	8.04	322	3.900	215/70R17.5	0.363	
6速MT(RE62)										7.38	350	4.100	205/80R17.5	0.376		
N04C-VU	132 (180)	3,543	4,275	2	2,454	2,235	平ボディ	6速AT(A860E)	7.45	347	4.100	215/70R17.5	0.363			
								6速MT(RE62)	7.24	357	4.625	225/80R17.5	0.390			
								6速MT(RE62)	7.07	366	4.625	225/80R17.5	0.390			

ディーゼルハイブリッド車 燃費値計算条件

車種	車両総重量 範囲	最大積載量	エンジン		標準諸元						トランスミッション	燃費値 (km/L)	CO <sub>2</sub> 排出量(計算値) (g/km)	計算条件		
			型式	最高出力 (kW(PS))(ネット)	空車時 車両重量 (kg)	最大積載量 (kg)	乗車定員(名)	全高(mm)	全幅(mm)	ボディ架装				最終減速比	タイヤサイズ	動的負荷半径 (m)
JH25モード	3.5トン超 7.5トン以下	1.5トン超 2.0トン以下	N04C-WE	110 (150)	2,496	2,000	3	2,007	1,819	平ボディ	6速AMT (RE62)	12.65	204	3.727	205/75R16	0.347
		2.0トン超 3.0トン以下	N04C-WE	110 (150)	2,750	2,999	3	2,153	1,989	平ボディ	6速AMT (RE62)	11.21	231	4.100	215/85R16	0.374
		3.0トン超	N04C-WE	110 (150)	2,913	3,637	3	2,264	2,181	平ボディ	6速AMT (RE62)	10.06	257	4.625	215/85R16	0.374

車種	車両総重量 範囲	最大積載量	エンジン		標準諸元						トランスミッション	燃費値 (km/L)	CO <sub>2</sub> 排出量(計算値) (g/km)	計算条件		
			型式	最高出力 (kW(PS))(ネット)	空車時 車両重量 (kg)	最大積載量 (kg)	乗車定員(名)	全高(mm)	全幅(mm)	ボディ架装				最終減速比	タイヤサイズ	動的負荷半径 (m)
JH15モード	3.5トン超 7.5トン以下	1.5トン超 2.0トン以下	N04C-WE	110 (150)	2,356	2,000	3	2,099	1,751	平ボディ	6速AMT (RE62)	12.01	215	3.727	205/75R16	0.347
		2.0トン超 3.0トン以下	N04C-WE	110 (150)	2,652	2,995	3	2,041	1,729	平ボディ	6速AMT (RE62)	11.12	233	4.100	215/85R16	0.374
		3.0トン超	N04C-WE	110 (150)	2,979	3,749	3	2,363	2,161	平ボディ	6速AMT (RE62)	9.22	280	4.625	215/85R16	0.374

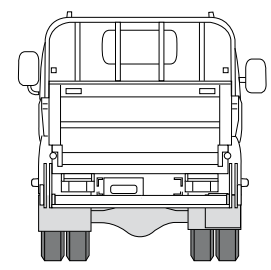
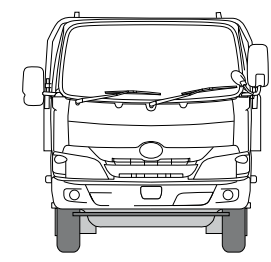
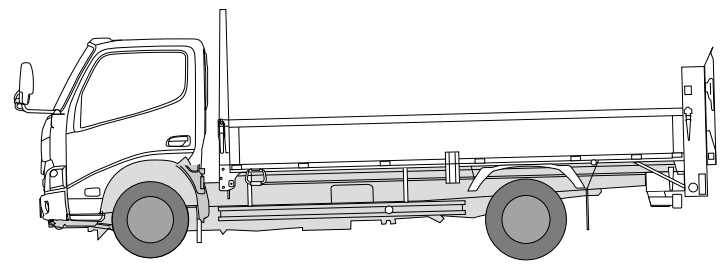
上記の数値は、燃費値を計算するための数値です。各車種の諸元数値は、「主要諸元表」をご覧ください。

\* 燃料消費率のJH25モード燃費値とJH15モード燃費値は、法令に基づく標準的な諸元値および条件を用いてエンジン燃費を実測し、シミュレーション法で算出した国土交通省審査値です。JH25モード燃費値はJH15モード燃費値に対して、車両の空気抵抗やタイヤのころがり抵抗に実測値を用いた試験法で、試験で用いる「都市内走行と都市間走行の走行比率」については、走行実態の調査結果が反映された法定比率で算出した燃費値です。これらの燃費値は法令で定められた燃費値計算条件の車両総重量範囲および最大積載量区分ごとの標準諸元値・車型による最終減速比およびタイヤ仕様、エアコンOFFなどの条件の下に算出しています。

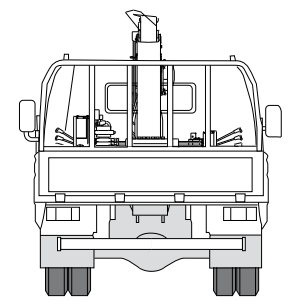
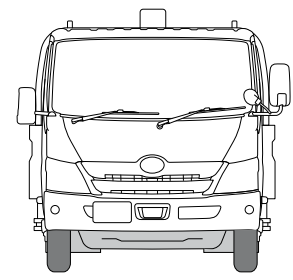
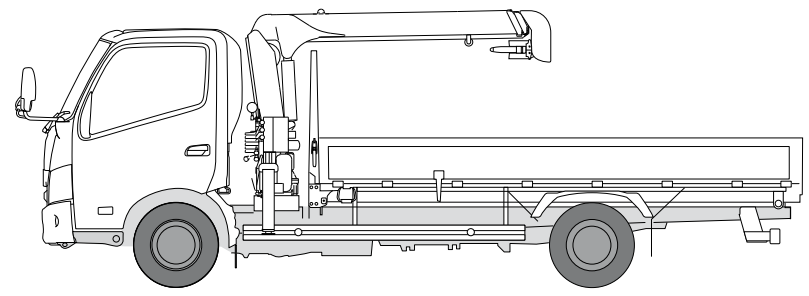
\* 燃料消費率は定められた試験条件での値です。お客様の使用環境・条件（気象、道路、渋滞、車両、架装ボディ、整備等の状況）や運転方法（急発進、エアコン使用等）に応じて燃料消費率は異なります。

名入れ、架装の指定にご利用ください。

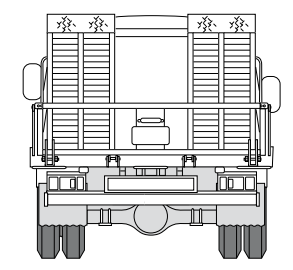
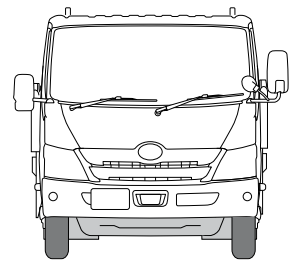
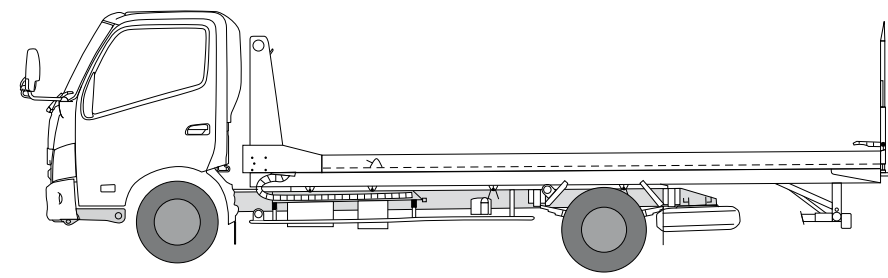
リフト付トラック



クレーン付トラック



車両運搬車



■新免許制度に対応した車型を多数ラインアップ

2017年3月より「準中型自動車免許」が新設され、4輪車運転免許の車両区分が3区分から4区分に改正されました。

■2007年6月から2017年3月までに、普通免許を取得されている方は、車両総重量5.0トン未満(5.0トン限定準中型免許)まで運転できます。また、2007年の改正前に、普通免許を取得されている方は、車両総重量8.0トン未満(8.0トン限定準中型免許)までは運転できます。

免許区分	最大積載量	車両総重量	乗車定員
大型免許	6.5トン以上	11トン以上	30人以上
中型免許	6.5トン未満 4.5トン以上	11トン未満 7.5トン以上	11人～29人
準中型免許	4.5トン未満 2.0トン以上	7.5トン未満 3.5トン以上	10人以下
普通免許	2.0トン未満	3.5トン未満	10人以下

2007年6月から2017年3月までの期間に「普通免許」を取得された方(5.0トン限定準中型免許)が運転できる

車両総重量の上限を5.0トン未満に設定した2.0トン積車

■TECS型式が以下の車両。  
 ディーゼル車 XZC605-XXXXXX  
 XZC675-XXXXXX (4WD)

「準中型免許」を取得された方が運転できる\*

車両総重量の上限を7.5トン未満に設定した3.0～4.0トン積車

■TECS型式が以下の車両。  
 ディーゼル車 XZU712-XXXXXX  
 XZU722-XXXXXX

※車両総重量の上限を7.5トン未満に設定した車型以外でも、車両総重量が7.5トン未満に収まる車両(2.0トン積車など)については、準中型免許での運転が可能です。



製造事業者：日野自動車株式会社

架装メーカー：株式会社北村製作所(アルミバン)

極東開発工業株式会社(垂直式パワーゲート車／パワーゲート車／フラトップ ZERO)

新明和工業株式会社(すいちよくゲート車／パワーゲート車)

株式会社タダノ(タダノカーゴクレーン／スーパーセルフローダ／スライドキャリア エスライド／クレーン付スライドキャリア エスライド)

株式会社デンソー(冷凍機)

トヨタ車体株式会社(アルミバンS／スライドリフト スマートィ／パレット車／冷凍車／保冷車／パワーリフト車)

株式会社トランテックス(アルミバン／ウイングルーフ／冷凍車)

日本フルハーフ株式会社(ウイングルーフ／冷凍車)

株式会社花見台自動車(セフテローダ)

古河ユニック株式会社(ユニッククレーン／ユニックキャリア／ユニックキャリア NeoQ+／クレーン付ユニックキャリア NeoQ+)

菱重コールドチェーン株式会社(冷凍機)

詳しくは! <https://toyota.jp>

発進・加速はゆるやかに。エコドライブに心がけよう。

このカタログに関するお問い合わせは、お近くのダイナ取り扱い販売店

または下記のお客様相談センターへ

トヨタ自動車株式会社 お客様相談センター

全国共通・フリーコール ☎ 0800-700-7700 オープン時間 365日 9:00～18:00

所在地 〒450-8711 名古屋市中村区名駅4丁目7番1号

本仕様ならびに装備は予告なく変更することがあります。(このカタログの内容は24年4月現在のもの)

ボディカラーおよび内装色は撮影の条件、ご覧になる印刷物または画面によって実際の

色とは異なって見えることがあります。

フォーム/チャット/手話通訳のお問い合わせサービスもご利用いただけます。詳しくはWEBページからご覧ください。



START YOUR IMPOSSIBLE