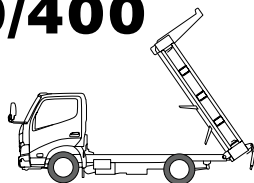


DYNA

200/300/400

DUMP



2.0/3.0/4.0 ton

[View Cars](#)

2026年7月



安心・安全で先を行く。働きやすさで群を抜く。



Points For You



Point
01

▶ すみずみまで使い勝手を追求した室内のレイアウト。



Point
02

▶ 毎日稼働するトラックだからこそ高水準の安心と安全を。



Point
03

▶ 誰もが安心して運転席に座れる良好な視界。



Point
04

▶ 環境面でも、経済性でも貢献。最新技術を駆使したエンジン/シャシー。



Point
05

▶ 豊富なラインアップ。その仕事、積荷にふさわしい一台を。



Point
06

▶ 多彩な現場にきめ細かく対応するTECS「ダンプ」シリーズ。

DESIGN

力強さの中に、躍動感ある洗練されたフォルム。
働く人への安心感、街に溶け込む親しみやすさを表現しました。



写真は10尺デッキ・2WD・高床・3.0トン積。ボディカラーはホワイト(058)(鳥居:Aタイプ)。“Sパッケージ”装着車。車型番号3 ■写真は合成です。

ドライバー第一を徹底。快適性でも選ばれるダンプへ。



写真は10尺デッキ・2WD・フルジャストロー・2.0トン積の室内。ボディカラーはホワイト〈058〉。“Sパッケージ”装着車。

大きな視界、ワイドな計器。すべてのドライバーへ安心なキャビンを。



写真は10尺デッキ・2WD・フルジャストロー・2.0トン積の室内。ボディカラーはホワイト(058)。“Gパッケージ”装着車。プリントリコットのシート表皮はメーカーオプション。助手席SRSエアバッグ、助手席プリテンショナー機構付シートベルト、助手席シートベルト非着用警告灯、助手席アシストグリップ(2個)はセットでメーカーオプション。

■写真の計器盤は機能説明のために各ランプを点灯させたもので、実際の走行状態を示すものではありません。

USABILITY

メーター類の視認性。イージードライブに配慮した操作性。
乗る人みんなが心地よい運転環境が、ここに。



写真は10尺デッキ・2WD・フルジャストロー・3.0トン積。ボディカラーはホワイト(058)(鳥居・Gタイプ)。中間ピン(2個)は架装メーカーオプション。車型番号2 ■写真は合成です。

開放感あるキャビンには、使いやすさへの工夫満載の装備が充実。



室内をより快適に保つ多彩な収納スペース、
各種スイッチの最適配置など、
すみずみまで行き届いた、扱いやすさへの工夫。
乗ることのうれしさまで考慮したダンプが、ここに。

乗員一人ひとりの快適さを配慮

▶空調システム **全車**



どこの座席に座っている乗員にも快適さが行き届くよう、風量や風向きなどを配慮した空調システムです。コントロールパネルには夜間でも見やすい透過照明式を採用しています。

寒い日の運転も快適に

▶運転席シートヒーター

全車



部分は、ヒーター加温箇所

乗員の移動に便利な可倒式

▶可倒式MTシフトレバー

全車



写真は10尺デッキ・2WD・フルジャストロー・2.0トン積の室内。ボディカラーはホワイト(058)。“Gパッケージ”装着車。プリントトリコットのシート表皮はメーカーオプション。助手席SRSエアバッグ、助手席プリテンショナー機構付シートベルト、助手席シートベルト非着用警告灯、助手席アシストグリップ(2個)はセットでメーカーオプション。

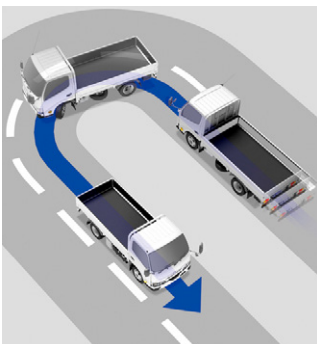
■写真の計器盤は機能説明のために各ランプを点灯させたもので、実際の走行状態を示すものではありません。

標準設定車型 **メーカーオプション設定車型**

狭い街中での走行や、縦列駐車もスムーズ

▶取り回しラクラクの最小回転半径

主に市街地を走る小型トラック。取り回しの良さは、運転しやすさの大きなポイントです。狭い道路の走行や縦列駐車などにも安心な、最小回転半径を実現しています。



※1:4WD・標準キャブ・フルジャストロー・205/75R16タイヤ装着車

キーを取り出さずに施錠と解錠ができる

▶スマートエントリー&スタートシステム 全車

スマートキーを携帯していれば、キーを取り出すことなく、ドアの施錠・解錠が可能。また、エンジンの始動もブレーキを踏みながらエンジンスイッチを回すだけ。ランプの点滅で施錠・解錠が確認できるアンサーバック機能付です。加えて、盗難防止システムにも対応。乗り降り頻りの作業にたいへん便利です。



スマートキー



エンジンスイッチ

▲ 植込み型心臓ペースメーカー等の機器をご使用の方は、電波によりこれらの機器に影響を及ぼすおそれがありますので、車両に搭載された発信機から約22cm以内に植込み型心臓ペースメーカー等の機器を近づけないようにしてください。電波発信を停止することもできますので販売店にご相談ください。

■ スマートエントリーは、株式会社ユーシンの商標です。

いっそうの見やすさ・分かりやすさを追求

▶コンビネーションメーター 全車

メーター類の大型化、より見やすいフォントの採用、各種インジケータサイズの拡大など表示の細部を見直し、判読性の向上を目指しました。

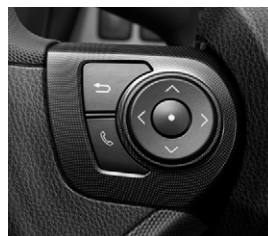


AT車

運転情報の取得や表示を手元で操作

▶ステアリングスイッチ 全車

各種車両情報をはじめ、平均燃費、瞬間燃費といった省燃費運転状況の確認などの操作をステアリングから手を離さず直感的に行えます。さらに、携帯電話などと連携してハンズフリーで通話できる機能も採用しています。



カラー化、大型化でより視認性の高いデザインに

▶マルチインフォメーションディスプレイ 全車

燃料計、水温計、省燃費運転の状況など、さまざまな情報をドライバーに提供するマルチインフォメーションディスプレイ。画面には、4.2インチのTFTカラー液晶モニターを採用しました。運転に必要な情報をカラー・高コントラストのより見やすい表示で伝達します。



平均燃費表示

すず堆積量表示

クリアランスソナー表示

■ 写真の計器盤は機能説明のために各ランプを点灯させたもので、実際の走行状態を示すものではありません。

抜群の耐久性と優れた操作性を両立した、ダンプ機構

過酷な使用状況でも、群を抜く耐久性

▶ガーウッド式ダンプ機構 全車

シンプルな構造で高いねじり剛性を確保し、高い耐久性を誇るダンプ機構。高効率な油圧ポンプ一体式PTO (パワー・テイク・オフ) による、パワフルでスムーズな作動も実現。



自然な操作感覚で、効率アップ

▶ダンプレバー 全車

操作を前後方向とすることで、自然な動作感覚を実現。現場での微妙な操作にもレスポンスよく応え、作業効率をアップします。



力強く、スムーズな作動を發揮

▶油圧ポンプ一体式PTO (パワー・テイク・オフ) 全車※2

エンジンパワーを効率よくダンプ機構に伝達。パワフル&スムーズな作動と優れた耐久性を發揮する、コンパクトな油圧ポンプ一体式PTOを採用。また、オートマチック車には、ワンタッチでON/OFF可能なPTOスイッチを装備しました。

※2:ワイドキャブのMT車を除く

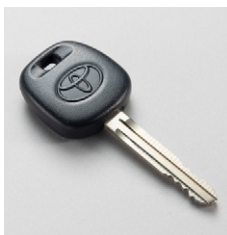


PTOスイッチ

IDコード一致で、エンジン始動

▶盗難防止システム (イモビライザーシステム) 全車

マスターキー、およびサブキーに信号発信機を内蔵し、登録されたキー以外ではエンジンを始動できないようにした盗難防止システムです。キーに内蔵されたIDコードとイモビライザーECUに記憶されたIDコードが一致すれば、エンジンが始動します。



▶運転席・助手席ボトルホルダー

全車 ※写真は助手席



▶フック (2個)

全車

交通情報の確認に、休憩時間の音楽に

▶オーディオ



AM/FM+2スピーカー 全車

Bluetooth®対応 (ハンズフリー)、USB+AUX端子付、デジタル時計内蔵

*オーディオのUSBポート出力は1.0Aです。
スマートフォンやタブレットの機種によっては充電できない場合があります。



▶アッパーボックス

全車 (除く助手席SRSエアバッグ選択時)



▶助手席オープントレイ

全車



▶センターオープントレイ

全車



▶運転席シートバックポケット

全車



▶アクセサリソケット (24V)

全車



▶タコグラフ

全車



▶カップホルダー付 センターシートバックトレイ

2WD車 (“Sパッケージ”選択時)



▶フロントドアポケット

全車



▶コートフック (2個)

全車



▶助手席サンバイザー

全車



▶運転席側フェンダー滑り止めマット

全車



スイッチ部

▶排気ブレーキ

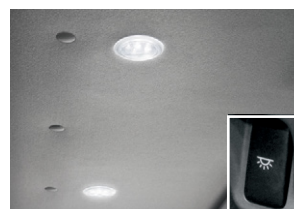
全車



▶灰皿 (運転席・助手席)

全車

※写真は運転席ドア



▶室内LED灯 (手元スイッチ付)

“Sパッケージ” “Gパッケージ” 装着車

▶2人乗り仕様 4WD車 (除く2.0トン積、“Gパッケージ”装着車)



PERFORMANCE

扱いやすさも、クリーンも、そしてコスト削減も。
これからのダンプにふさわしい「高性能」を目指しました。



写真は10尺デッキ・2WD・フルジャストロー・3.0トン積、“Gパッケージ”装着車。
ボディカラーはホワイト(058)(鳥居:Aタイプ)。 車型番号2 ■写真は合成です。

独創のクリーンディーゼル技術を中心に、低燃費・省燃費を追求。



▶N04C-YE

総排気量 4.009L
 最高出力(ネット) 110kW(150PS)/2,380r.p.m.
 最大トルク(ネット) 440N・m(44.9kgf・m)/1,300-2,380r.p.m.

▶N04C-YF

総排気量 4.009L
 最高出力(ネット) 120kW(163PS)/2,540r.p.m.
 最大トルク(ネット) 470N・m(47.9kgf・m)/1,400-2,200r.p.m.



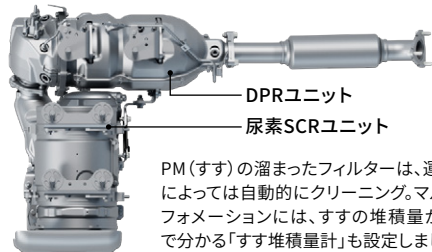
*達成状況は車種によって異なります

DPR^{*1}+尿素SCR^{*2}システムを採用し、平成28年(ポスト・ポスト新長期)排出ガス規制をクリア。

排出ガスのさらなるクリーン化を達成

▶DPR+尿素SCRシステム

排出ガスの後処理には、DPR^{*1}+尿素SCR^{*2}を採用。DPRユニットでPM^{*3}を捕集した後の排出ガスに尿素水(AdBlue^{®4})を噴射し、NOx^{*5}を窒素と水に分解。システム制御の最適化も行い、尿素水消費量の増加を最小限に抑制しています。



すず堆積量計

*イラスト:L字DPR+尿素SCRシステム

高品位尿素水「AdBlue^{®4}」

ディーゼルエンジン車の排出ガスに含まれるNOx(窒素酸化物)を低減するために用いられる化学品でJIS規格に適合したものです。ダイナは尿素水溶液(AdBlue^{®4})の補充が必要となります。尿素水溶液は取り扱い給油所の補充装置、または販売店にて補充できます。

排出ガス浄化スイッチ(触媒浄化用)

運転状況によっては触媒の自動クリーニングが行われても、インジケータランプが点滅する場合があります。その際は、車両を停止して運転席手元の排出ガス浄化スイッチを押してください。ランプが点滅し、手動クリーニングが完了後消灯します。なお、インジケータランプ点灯時にスイッチを押さない場合は、一定距離走行後に警告ブザーでお知らせします。



燃料の高圧噴射化で、燃焼効率がさらにアップ コモンレール式燃料噴射システム

インジェクター手前にコモンレール(蓄圧室)を設け、燃料を高圧噴射して微粒化。空気との混合促進によって燃焼効率を高める機構。噴射回数、噴射時期、噴射量の最適制御によって、排出ガス低減はもちろん、燃費や低速トルクの向上も実現しています。

よりきめ細かく、よりの確にクリーン&低燃費を制御 エンジン協調制御コンピューター

各種センサーからの情報を、それぞれのシステムに的確にフィードバック。総合的にコントロールすることで、PM、NOxの低減を図っています。

綿密な電子制御で燃焼効率の向上を実現 電子制御可変ノズル式ターボチャージャー

ターボのノズル開度をエンジン回転数や負荷に応じてきめ細かく電子制御し、吸入空気量とEGR^{*6}率を最適化することで燃焼効率の向上を促進。排出ガス中のPMやNOxを低減するとともに、低燃費を実現しています。

大幅な低エミッションへ、高性能化を実施 クールEGR(排出ガス再循環)システム

排出される前のガスの温度を冷却して吸入に混合。燃焼室内に循環させることにより燃焼温度を下げ、NOxの排出を抑えるシステム。EGRバルブやEGRクーラーの性能強化によって、NOx低減を大幅に達成しました。



尿素水溶液(AdBlue[®])のタンク容量は9.5Lです。なお、尿素水溶液の残量がなくなるとエンジンの再始動ができなくなります。詳しくは、取扱説明書をご覧ください。

※お客様の使用環境や運転方法によって、消費量は異なります。

※1.DPR: Diesel Particulate active Reduction system

※2.SCR: Selective Catalytic Reduction ※3.PM: Particulate Matter(粒子状物質)

※4.AdBlue[®]は、ドイツ自動車工業会(VDA)の登録商標です。

※5.NOx: Nitrogen Oxide ※6.EGR: Exhaust Gas Recirculation



多彩なシステム・技術で省燃費運転をサポート。

低燃費エンジンとの組み合わせで、

どなたにも無理なく節約運転を実践していただけます。

優れた走行性と燃費性能を發揮

▶6速AT・6速MT・5速MT

低燃費とスムーズな発進・加速をもたらす6速AT。シーケンシャルシフトの採用によりドライバビリティが向上。シフトレバーを小型化することで、室内の移動性と操作性を両立しています。また、燃費性能に優れるほか、全域にわたって思いのままにパワーを操ることができる6速(2WD車)・5速(4WD車)のマニュアルトランスミッションを設定しています。



写真は6速AT

省燃費運転の実践をサポート

▶エコラン MT車

MT車に標準装備のエコランは、省燃費運転を実践できるよう、支援するシステム。エコモードスイッチONで作動し、エンジンの出力制御によって燃費に不利な運転を抑制します。また、省燃費運転中は、マルチインフォメーションディスプレイの背景が青から黄緑に変化。燃料の節約が行われていることをドライバーに伝えます。



エコモードスイッチ

停車時にアイドルリングを自動的に停止

▶アイドルストップシステム MT車 ワイドキャブ・AT車

車両が渋滞や信号待ちなどの停車時、エンジンを自動的にストップさせるシステム。ムダな燃料消費を抑えるとともに、排出ガスの低減を促進します。

毎日のハードな仕事にゆとりで応える、信頼のシャシー。



強度・剛性を徹底追求した

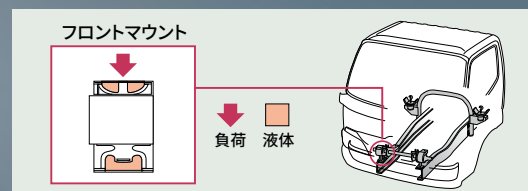
▶頑強なシャシー

その細部にまでダンブに求められる耐久性と信頼性を追求。シャシーには、高い強度とねじり剛性を確保した専用のフレームを採用。また、高床ダンブには、より頑強な構造を持つハイボックスフレームを採用しています。

路面からの振動を効果的に吸収

▶大型液封キャブサスペンション 全車

液体の流動抵抗によって、路面からキャブに伝わる振動を効果的に吸収し、優れた乗り心地を実現する、大型液体封入キャブマウントを設定。不整地や路面の継ぎ目などからの細かい振動やノイズをカットします。



確かな制動安定性で応える

▶前輪ディスクブレーキ

全車

前輪にディスクブレーキを採用。放熱効果の高いベンチレーテッド式のため耐フェード性にも優れ、常に安定した制動力を発揮します。

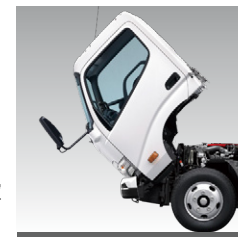


メンテナンスの負担を軽くする

▶キャブチルト機構

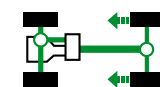
全車

前方にチルトアップできるキャブ機構を採用。毎日行う始業点検やメンテナンス時にも、見やすく作業のしやすい優れた機能性を発揮します。



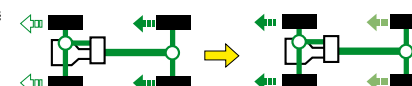
滑りやすい路面などでも高いトラクションを発揮。 安定走行を実現するビスカスカップリング式 4WD メカニズム。

2WD走行時



通常の路面状況では、前輪に駆動力が伝わらない 2WD (FR) 走行状態です。

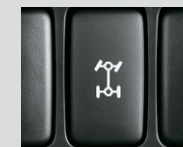
4WD走行時



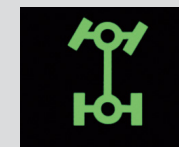
後輪がしっかりと路面をとらえている場合は、前輪に駆動力はほとんど伝わりません。

後輪が空転しはじめるとビスカスカップリング内部で摩擦力が発生し、適切な駆動力を前輪にも伝えます。

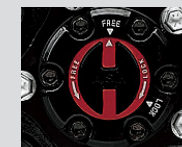
■4WDはあくまでも一般走行が目的で不整地、悪路走行を目的としてはおりません。



2WD・4WD 切り替えスイッチ
スイッチ操作で2WDと4WD走行の切り替えがワンタッチで行えます。



4WDインジケータ
(マルチインフォメーション内)



フリーホイールハブ
2WD走行時には前輪と前輪ドライブトレインを切り離し、室内の騒音低減と燃費向上に貢献します。

写真のボディカラーはホワイト(058)。

SAFETY

さまざまな場面での、事故のリスクを低減するために。
最先端テクノロジーの数々で支援します。



写真は10尺デッキ・2WD・フルジャストロー・3.0トン積。ボディカラーはホワイト<058>(鳥居:Aタイプ)。“Gパッケージ”装着車。車型番号 2 ■写真は合成です。

今日も無事故を続けるために、一步先行く安全を。



衝突回避を支援するプリクラッシュセーフティをはじめ、走行安定性を高めるサポートから、誤発進の抑制まで。事故のリスクを減らす先進の安心・安全装備群を搭載しました。

前側方から接近する移動物を監視して出会い頭での注意を喚起。

▶サイトアラウンドモニターシステム (Sight Around Monitor System)

全車

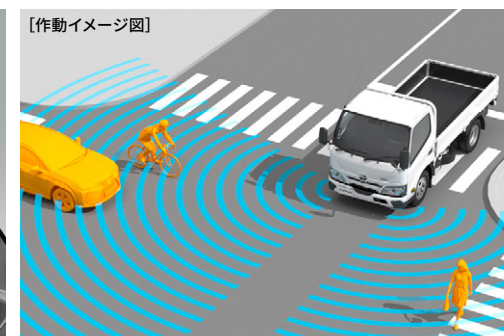
出会い頭警報 (FCTA: Front Cross Traffic Alert)

左右フロントの広角ミリ波レーダーが、前方死角エリアでの移動物を検知。衝突のおそれがある場合、警報音、ピラー部表示灯の赤色点滅とともに、マルチインフォメーション表示により、ドライバーに注意を促します。見通しの悪い交差点での出会い頭の事故や、右左折時の前方死角での接触事故などを抑制します。

接近注意



【作動イメージ図】



■道路状況、車両状態、天候状態およびドライバーの操作状態などによっては、作動しない場合があります。詳しくは取扱説明書をご覧ください。

ダイナ 200/300/400 ダンプ は「セーフティ・サポートカーS(ワイド)」*です。



セーフティ・サポートカーS(ワイド) (サポカーS(ワイド))は、政府が交通事故防止対策の一環として普及啓発しているものです。衝突被害軽減ブレーキやペダル踏み間違い時加速抑制装置など安全運転を支援する装置を搭載し、高齢者を含むすべてのドライバーの安全をサポートします。

*プリクラッシュセーフティ、前進誤発進抑制機能、低速衝突被害軽減機能、オートマチックハイビーム装着車

■安全運転を支援する装置は、あくまで運転を支援する装置です。本機能を過信せず、必ずドライバーが責任を持って運転してください。

写真は10尺デッキ・2WD・フルジャストロー・3.0トン積。ボディカラーはホワイト(058) (鳥居:Aタイプ)。“Sパッケージ”装着車。助手席分割シートはメーカーオプション。車型番号 2

■写真は作動イメージです。■写真は合成です。

標準設定車型 メーカーオプション設定車型



アクセルを踏み間違えても衝突回避を支援

▶前進誤発進抑制機能 全車

コンビニなどの壁面ガラスもしっかり検知するソナーセンサーを車両前方に装備しました。10km/h以下の速度で障害物を検知すると、マルチインフォメーション表示と警報音でドライバーに注意を喚起し、アクセルの踏み間違えによる衝突回避を支援します。



低速(10km/h以下)走行での衝突回避を支援

▶低速衝突被害軽減機能 全車

停車中にうっかりブレーキが緩んで車が動き出しても、障害物を検知して衝突の可能性が高まるとドライバーに注意を喚起。エンジンの出力制御とブレーキ制御により衝突回避を支援します。

衝突の回避や衝突時の被害軽減をサポート

▶プリクラッシュセーフティ 全車

(歩行者・自転車運転者〔昼夜〕検知機能付衝突回避支援タイプ/ミリ波レーダー+単眼カメラ方式)

前方の車両や歩行者、自転車運転者(昼夜)をミリ波レーダーと単眼カメラで検出。警報音とマルチインフォメーション表示で衝突の可能性を知らせ、ブレーキを踏めなかった場合はプリクラッシュブレーキを作動させ、衝突回避または被害軽減をサポートします。プリクラッシュブレーキは歩行者や自転車運転者に対しては自車が約10~80km/hの速度域で作動し、たとえば、歩行者との速度差が約30km/hの場合には、衝突回避または被害軽減をサポートします。また、車両に対しては自車が約10km/h以上で作動。たとえば、停止車両に対し自車の速度が約50km/hの場合は、衝突回避または被害軽減をサポートします。

■数値は社内測定値。



接近する障害物を検知してアラートでお知らせ

▶クリアランスソナー 全車

障害物との距離が近づくに従い警報音が断続音から連続音に変化。マルチインフォメーション表示とともにドライバーに知らせます。



- プリクラッシュセーフティ、前進誤発進抑制機能・低速衝突被害軽減機能は衝突被害軽減ブレーキが働くシステムですが、必ず止まることを約束するものではありません。
- 道路状況、車両状態、天候状態およびドライバーの操作状態などによっては、作動しない場合があります。また、衝突の可能性がなくてもシステムが作動する場合もあります。詳しくは取扱説明書をご覧ください。
- 安全運転を行う責任は運転者にあります。常に周囲の状況を把握し、安全運転に努めてください。
- ソナーの検知範囲、作動速度には限界があります。必ず車両周辺の安全を確認しながら運転してください。
- 運転者自身でプリクラッシュセーフティ、前進誤発進抑制機能・低速衝突被害軽減機能の衝突被害軽減ブレーキ制御を試すことはおやめください。

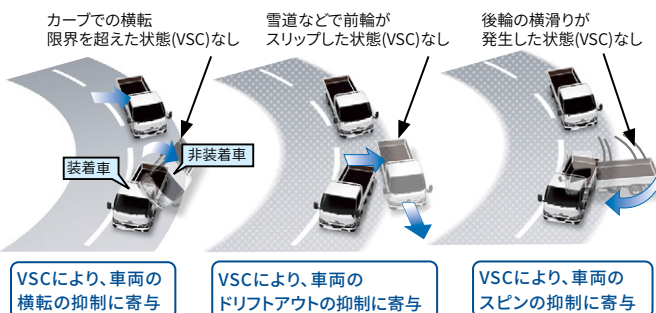
滑りやすい路面などで走行安定性を確保

▶VSC^{※1}[車両安定制御システム] & TRC^{※2}[トラクションコントロール]

全車

VSCは、滑りやすい路面などで車両の横滑りをセンサーが感知し、各輪のブレーキとエンジン出力を制御することで車両の安定性を確保します。TRCは、滑りやすい路面での発進・加速時に駆動輪の空転を抑え適切な駆動力を確保して加速中の直進性、車両安定性をサポートします。

[VSC作動イメージ図]



※1.VSC: Vehicle Stability Control ※2.TRC: Traction Control

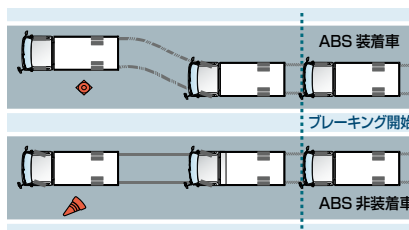
積載状態に応じて、ブレーキを最適制御

▶EBD^{※3}[電子制動力配分制御]機能付ABS^{※4} 全車

制動時にタイヤのロックを防ぐABSに加え、最大積載量までの、積載状態に応じて前後輪への制動力配分を行うEBD機能を採用。後輪への荷重が少ない状態でもバランスのとれたブレーキ性能発揮に寄与します。

[ABS 作動イメージ図]

速度を落としながら
コントロール性の確保をサポート



タイヤがロックするとハンドルを切っても、タイヤが滑るだけで車両は曲がらない状態

※3.EBD: Electronic Brake-force Distribution ※4.ABS: Anti-lock Brake System

車線逸脱の可能性をドライバーに伝える

▶レーンディパーチャーアラート 全車

道路上の白線(黄線)を単眼カメラで認識。ドライバーがウインカー操作を行わずに車線を逸脱した場合、マルチインフォメーションディスプレイの“車線注意”表示と警告ランプの点滅、ブザーによる警報で注意を喚起します。

[レーンディパーチャーアラート作動イメージ図]



- 本システムは直線またはR250m以上のカーブを自車速度約60km/h超で走行時に作動。タイヤ外側の逸脱量が約0.3m以内で警報が出ます。
- 本システムは道路状況、車両状態および天候状態などによっては、ご使用になれない場合があります。詳しくは取扱説明書をご覧ください。
- レーンディパーチャーアラートはあくまで運転補助機能です。本機能を過信せず、必ずドライバーが責任を持って運転してください。

軽いスイッチ操作で制動力を確保

▶電動パーキングブレーキ 全車

軽いスイッチ操作だけで、パーキングブレーキの作動・解除が可能。電動モーターが車両の状況に応じて、引き代を自動コントロールし制動力の確保に貢献します。また、自動作動/自動解除が行える機能の採用により、安全性が向上しています。



万一の際にも、
被害を最小限に抑える衝突安全性能が充実。

衝突時のダメージ軽減へ向け全車に標準装備

▶運転席SRSエアバッグ 全車

万一の事故の際に前方からの強い衝撃を感知して作動、シートベルトの働きと合わせて乗員の頭や胸のダメージを軽減する運転席SRSエアバッグを標準装備^{※5}。さらに、正面衝突時に乗員の拘束効果を高める運転席プリテンショナー機構付シートベルト、シートベルト非着用時に警告灯とブザーで知らせる運転席シートベルト非着用警告灯&シートベルトリマインダーも全車標準装備。



- 写真は機能説明のためSRSエアバッグが作動した状態をイメージしたものです。
- ※5. 助手席はメーカーオプション。
- *助手席SRSエアバッグ、助手席プリテンショナー機構付シートベルト、助手席シートベルト非着用警告灯、助手席アシストグリップ(2個)はセットでメーカーオプション。
- *SRSエアバッグおよびプリテンショナー機能は、衝突の条件によっては作動しない場合があります。
- *SRS(乗員保護補助装置): Supplemental Restraint System
- *SRSエアバッグはシートベルトを補助する装置です。必ずシートベルトをご着用ください。
- *助手席SRSエアバッグ装着車においてチャイルドシートなどを助手席に装着する際には、後ろ向きにしないなど、ご注意いただきたい項目があります。詳しくは販売店におたずねください。

後続車の突入に備えた

▶大型リヤバンパー 高床ダンパ

後続車の突入に備えた大型リヤバンパーを装備することで、確かな衝突安全性能を追求しています。

※一部設定のない車型もあります。



日々の安全運行へ、いつ、どこにいても安心視界を確保。



写真は10尺デッキ・2WD・フルジャストロー・3.0ト積。“Sパッケージ”装着車。ボディカラーはホワイト(058)(鳥居:Aタイプ)。 車型番号2 ■写真は合成です。

夜間の、側方の、そして後方の視野・視界。大切にしたのは、毎日の運行の中で安心感につながる“見やすさ”の確保。

夜間の見やすさをサポート

▶オートマチックハイビーム 全車

ハイビームとロービームを自動で切り替え、夜間の歩行者などの早期発見をサポート。切り替え忘れを防ぐほか、手動操作の煩わしさも軽減します。また、車外の明るさに応じて、自動的にヘッドランプを点灯・消灯するコンライとも搭載しています。

■自車速度約30km/h以上で作動します。 ■道路状況および天候状態等によっては、ご利用にならない場合があります。詳しくは取扱説明書をご覧ください。



■ハイビーム・ロービームの切り替え自動制御には状況により限界があります。運転時にはつねに周囲の状況に注意し、必要に応じて手動で切り替えるなど、安全運転を心がけてください。

夜間の見えやすさ、見られやすさの向上に貢献

▶LEDヘッドランプ 全車

前方を明るく照射しながら、省電力に寄与するLEDヘッドランプを標準装備。また、先行車・対向車への眩惑防止に配慮し、車両姿勢の変化に応じて照射軸を調整できるヘッドランプレベリング機能も装備しています。



目視しにくい後方の安全確認をサポート

▶バックカメラ&デジタルインナーミラー

全車

積荷時などに目視しにくい後方視界を確認するため、バックカメラの映像をモニター搭載のインナーミラーに映し出すシステム。ミラーの電源をONにする
と後退時に「近接後方」が表示され、その状態からモニター切り替えスイッチを
押すと走行時・停車時に「遠方後方」が表示されるようになります。また、ミラー
の電源がOFFの場合も、後退時にはミラー左上画面に車両後方映像が表示
され、後退操作の補助として役立ちます。



バックカメラ



モニター切り替えスイッチ



- カメラが映し出す範囲は限られており、実際より遠く見える場合があります。映像を過信せず、必ず車両周辺の安全を直接確認しながら運転してください。
- LED光源を使用した照明や電光掲示板などが映った場合は、映像がちらつく場合があります。使用状況により、太陽光線や照明等の直接光・反射光がモニターに入ると、モニター映像が見にくくなる場合があります。
- 近接後方、遠方後方のカメラ映像表示はイメージ画像です。車型によって表示画面が異なります。 ■イラストはイメージです。

雪や汚れを落とし、視認性を維持

▶ヘッドランプクリーナー

4WD車 2WD車



被視認性の向上に寄与

▶デイトタイムランニングランプ

全車



悪天候時も良好な視認性を確保

▶LEDフロントフォグランプ

全車



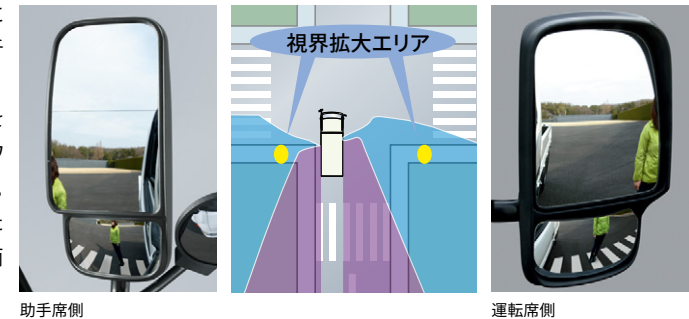
大きな安心・安全につながる、

広く、見やすい視界のための装備・機能が充実しました。

後方の視野をさらに拡大

▶運転席手動式2面鏡式ミラー・助手席手動式ワイドビュー2面鏡式ミラー 全車

車両側面の視界エリアを大幅に拡大した2面鏡式ミラー。右・左折時の歩行者等の早期発見により、巻き込み事故防止などに効果を発揮します。また、助手席側にはワイドビュー2面鏡式ミラーを採用。上側の視界が広く確保されるため、高い荷台を搭載している車両にも安心です。



安全へきめ細かく配慮した、多彩なミラー装備をオプションでご用意。

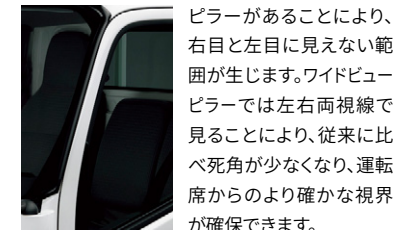
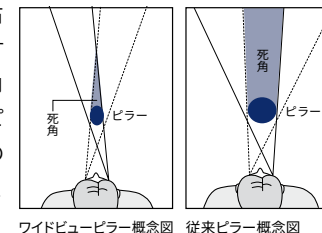
- ① 運転席電動格納式熱線2面鏡式ミラー・助手席電動格納式熱線ワイドビュー2面鏡式ミラー 全車
- ② 助手席電動格納式ワイドビュー2面鏡式ミラー 全車
- ③ 運転席・助手席手動式視界拡大ミラー 全車



安心感ある視界確保に貢献

▶ワイドビューピラー 全車

強度を落とすことなく、左右のピラーの断面を極力細くすることによって視界の妨害角を少なくしたワイドビューピラー。歩行者や自転車などの視認をしやすくするとともに、開放感も向上させています。



Diesel / 2WD / フルジャストロー 10尺デッキ

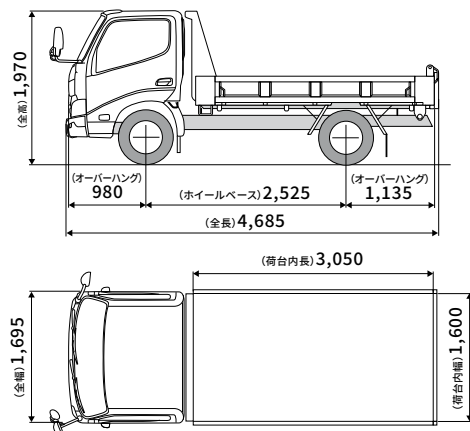
▶ 主要装備掲載ページ: P29~30

▶ 主要諸元掲載ページ: P31



写真および図面は10尺デッキ・2WD・フルジャストロー・2.0トン積。
ボディカラーはホワイト(058)(鳥居:Aタイプ)。車型番号 1

■ 寸法図 (単位:mm) 2WG-XZU603D-TWFMJ 車型番号 1



車型	最大積載量 (トン)	エンジン出力	荷台寸法 長さ×幅 (mm) 乗車定員	荷台内高 / 床面地上高 (mm)	架装メーカー	型式	フロントサスペンション	トランスミッション	車型番号
2WD フルジャストロー	2.0	110kW (150PS)			極東開発工業	2WG-XZU603D-TWFMJ-K	リジッド	6MT	1
					新明和工業	2WG-XZU603D-TWFMJ-S			
	2.95/3.0	110kW (150PS)			極東開発工業	2WG-XZU603D-TWFQJ-K	リジッド	6MT	2
					新明和工業	2WG-XZU603D-TWFQJ-S			

Diesel / 2WD / 高床 10尺デッキ

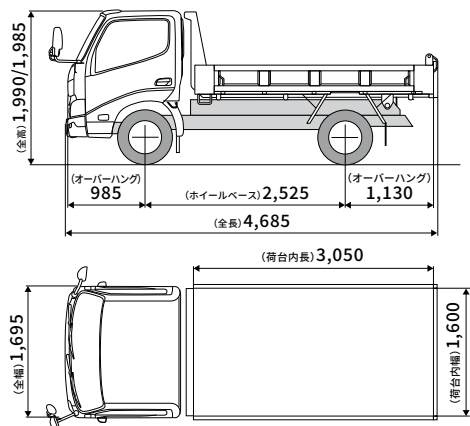
▶ 主要装備掲載ページ: P29~30

▶ 主要諸元掲載ページ: P31



写真および図面は10尺デッキ・2WD・高床・3.0トン積。
ボディカラーはホワイト(058)(鳥居:Aタイプ)。“Gパッケージ”装着車。 車型番号 3

■ 寸法図 (単位:mm) 2WG-XZU633D-TMFQJ 車型番号 3



車型	最大積載量 (トン)	エンジン出力	荷台内寸法 長さ×幅 (mm) 乗車定員	荷台内高 / 床面地上高 (mm)	架装メーカー	型式	フロントサスペンション	トランスミッション	車型番号
2WD	高床	2.95 / 3.0	110kW (150PS)			極東開発工業 2WG-XZU633D-TMFQJ-K	リジッド	6MT	3
						新明和工業 2WG-XZU633D-TMFQJ-S			

※全高の数値は、左:極東開発工業、右:新明和工業となります。

Diesel / 4WD / フルジャストロー 10尺デッキ

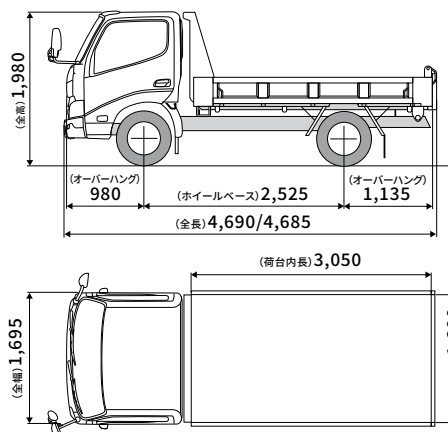
▶ 主要装備掲載ページ: P29~30

▶ 主要諸元掲載ページ: P31



写真および図面は10尺デッキ・4WD・フルジャストロー・2.0トン積。
ボディカラーはホワイト(058)(鳥居:Aタイプ)。車型番号 4

■ 寸法図 (単位:mm) 2WG-XZU676C-TWMMJ 車型番号 4



車型	最大積載量 (トン)	エンジン出力	荷台内寸法 長さ×幅 (mm) 乗車定員	荷台内高 / 床面地上高 (mm)	架装メーカー	型式	フロントサスペンション	トランスミッション	車型番号	
4WD	2.0	110kW (150PS)	1,600 × 3,050	320 / 860	極東開発工業	2WG-XZU676C-TWMMJ-K	独立懸架	5MT	4	
				320 / 865	新明和工業	2WG-XZU676C-TWMMJ-S				
		110kW (150PS)	1,600 × 3,050	320 / 860	極東開発工業	2WG-XZU676C-TWTMJ-K	独立懸架	6AT		5
				320 / 865	新明和工業	2WG-XZU676C-TWTMJ-S				
	2.75	110kW (150PS)	1,600 × 3,050	370 / 870	極東開発工業	2WG-XZU676C-TWMQJ-K	独立懸架	5MT	6	
				370 / 865	新明和工業	2WG-XZU676C-TWMQJ-S				
		110kW (150PS)	1,600 × 3,050	370 / 870	極東開発工業	2WG-XZU676C-TWTQJ-K	独立懸架	6AT		7
				370 / 865	新明和工業	2WG-XZU676C-TWTQJ-S				

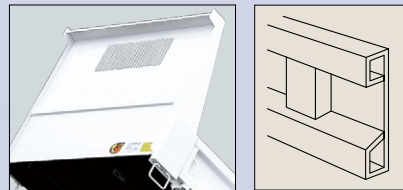
※全長の数値は、左:極東開発工業、右:新明和工業となります。

Deck Variation

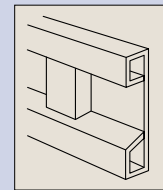
極東開発工業製



サイドゲート／リヤゲート



鳥居／デッキフレーム



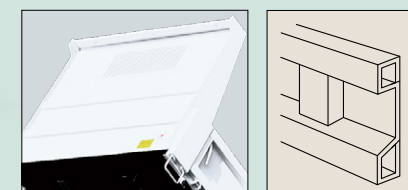
サイドゲート／リヤゲート形状

写真は10尺デッキ・2WD・フルジャストロー・2.0トン積。
ボディカラーはホワイト<058>(鳥居:Aタイプ)。車型番号 1

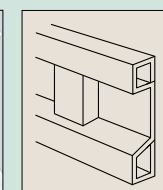
新明和工業製



サイドゲート／リヤゲート



鳥居／デッキフレーム



サイドゲート／リヤゲート形状

写真は10尺デッキ・2WD・フルジャストロー・2.0トン積。
ボディカラーはホワイト<058>(鳥居:Gタイプ)。車型番号 1

■ ダンプ装備(荷台部分) & 仕様一覧表

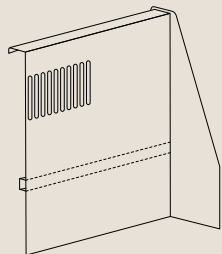
車型		標準ダンプ																
		2WD							4WD									
項目		10尺							10尺									
		フルジャストロー				高床			フルジャストロー									
		2.0トン積		2.95/3.0トン積			2.95/3.0トン積		2.0トン積			2.75トン積		2.8トン積	2.55トン積	2.6トン積		
架装メーカー		極東開発工業/新明和工業							極東開発工業/新明和工業			極東開発工業	新明和工業	極東開発工業	新明和工業			
ダンプ角度		55°							60°		55°							
ダンプ機構		ガーウッド式							ガーウッド式		ガーウッド式							
フレーム断面構造		フロントハーフボックス							ハイボックス		フロントハーフボックス							
車型番号		1		2			3		4		5		6		7			
荷台タイプ		ポスト付		ポストレス			ポスト付		ポスト付		ポスト付		ポスト付		ポスト付		ポスト付	
		標準装備		メーカーオプション※			標準装備		標準装備		標準装備		標準装備		標準装備		標準装備	
荷台板厚	フロア (mm)	6.0		6.0			6.0		6.0		6.0		6.0		6.0		6.0	
	フロントパネル (mm)	3.2		3.2			3.2		3.2		3.2		3.2		3.2		3.2	
	サイドゲート (mm)	3.2		3.2			3.2		3.2		3.2		3.2		3.2		3.2	
荷台仕様	リヤゲート (mm)	4.5		4.5			4.5		4.5		4.5		4.5		4.5		4.5	
鳥居形状		A	G	C	D	A	G	A	G	A	G	A	G	A	G	A	G	
		極東開発工業	新明和工業	極東開発工業	新明和工業	極東開発工業	新明和工業	極東開発工業	新明和工業	極東開発工業	新明和工業	極東開発工業	新明和工業	極東開発工業	新明和工業	極東開発工業	新明和工業	
プロテクター		有		無			有		有		有		有		有		有	
リヤゲートヒンジ高さ (mm)		120		120			120		120		120		120		120		120	
リヤフェンダー		スプラッシュガード		スプラッシュガード			スプラッシュガード		スプラッシュガード		スプラッシュガード		スプラッシュガード		スプラッシュガード		スプラッシュガード	

<注> 架装メーカー、架装機種により、形状・取付位置が異なります。 ☆シャシー重量の差異および架装オプションの追加により最大積載量が減トンする場合があります。

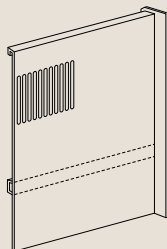
※メーカーオプションはご注文時に申し受けます。また、車型番号「1」はポストレスを選択した場合、持込み登録となります。

鳥居形状

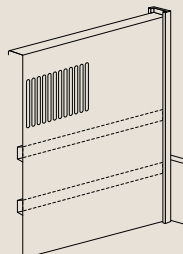
Aタイプ 極東開発工業



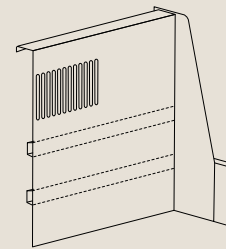
Cタイプ 極東開発工業



Dタイプ 新明和工業



Gタイプ 新明和工業



リヤフェンダー(スプラッシュガード)

全車

■ ダンプ装備(荷台部分) &仕様一覧表

項目	架装メーカー	車型	標準ダンプ						
			2WD			4WD			
			10尺			10尺			
			フルジャストロー		高床	フルジャストロー			
2.0トン積	2.95/3.0トン積	2.95/3.0トン積	2.0トン積		2.75トン積	2.8トン積	2.55トン積	2.6トン積	
架装メーカー	極東開発工業/新明和工業			極東開発工業/新明和工業		極東開発工業	新明和工業	極東開発工業	新明和工業
車型番号	1	2	3	4	5	6	7		
コントロール関係	PTO連動式ダンプレバー	①	○	○	○	○		○	
	PTOスイッチ+ダンプレバー	②					○		○
	PTOインジケータ		○	○	○	○	○	○	○
ベセル装置関係	リヤゲート落下防止装置	③	○	○	○	○	○	○	○
	リヤゲート自動開閉装置	④	○	○	○	○	○	○	○
	ボディ跳ね上がり防止装置	⑤	○	○	○	○	○	○	○
	ロープフック	⑥	○	○	○	○	○	○	○
付属装置関係	安全棒(ボディ落下防止)	⑦	○	○	○	○	○		○
	スペアタイヤキャリア	⑧	○	○	○				
	スコップ掛け	⑨	○	○	○	○	○		○
	大型リヤバンパー	⑩			○				



① PTO連動式ダンプレバー
全車



② PTOスイッチ
AT車



③ リヤゲート落下防止装置
全車



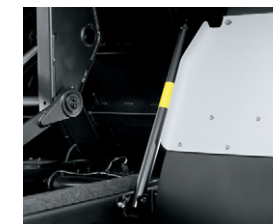
④ リヤゲート自動開閉装置
全車



⑤ ボディ跳ね上がり防止装置
全車



⑥ ロープフック
全車



⑦ 安全棒
全車



⑧ スペアタイヤキャリア
高床



⑧ スペアタイヤキャリア
フルジャストロー(2WD)



⑨ スコップ掛け
全車



⑩ 大型リヤバンパー
高床

Package Option

コストパフォーマンスを追求した標準仕様。さらに、必要な装備を選びやすくパッケージ化した、上級装備の“Gパッケージ”と充実装備の“Sパッケージ”を設定しました。

“G PACKAGE”



写真は10尺デッキ・2WD・高床・3.0トン積。ボディカラーはホワイト(058)(鳥居:Aタイプ)。
“Gパッケージ”装着車。プリントトリコットのシート表皮はメーカーオプション。 車型番号 3



“S PACKAGE”



写真は10尺デッキ・2WD・高床・3.0トン積。
ボディカラーはホワイト(058)(鳥居:Aタイプ)。“Sパッケージ”装着車。 車型番号 3



標準仕様



写真は10尺デッキ・2WD・高床・3.0トン積。
ボディカラーはホワイト(058)(鳥居:Aタイプ)。 車型番号 3



■パッケージオプション装備比較一覧表

標準装備 メーカーオプション (ご注文時に申し受けます)

			“Gパッケージ”	“Sパッケージ”	標準仕様	
外 装	フロント グリル	メッキ		※1		※1:カラードバンパー+メッキバンパーガーニッシュとセットでメーカーオプションとなります。
		カラード				
	フロント バンパー	カラードバンパー+ メッキバンパーガーニッシュ		※2		※2:メッキフロントグリルとセットでメーカーオプションとなります。
		カラード				
ウインドシールドガラス (熱線吸収グリーン)						
内 装	バックパネルトリム					
	フルクォータートリム					
	2人乗り仕様 (コンソールボックス&バックパネルトレイ付)					2.0トン積を除く4WD車のみ選択可能です。 なお、TECSのワイドキャブ車にはメーカーオプション設定があります。
	フロア張り	カーペット	ビニールレザー	ビニールレザー		
	シルバー塗装 インパネセンタークラスター					
	室内LED灯(手元スイッチ付)					
シート	シートバックサスペンション付 運転席シート					プリントリコットのシート表皮を選択した場合のみ装着されます。
	ランバーサポート(運転席)					プリントリコットのシート表皮を選択した場合のみ装着されます。
	運転席シートヒーター※3		※4	※5	※6	※3:2人乗り仕様には設定がありません。 ※4:プリントリコットのシート表皮を選択した場合、装着されます。 合成皮革の場合は、メーカーオプションとなります。 ※5:2WD車は助手席分割式シート選択時に装着が可能です。 ※6:4WD車のみ選択可能です。
	シート表皮	プリントリコット				
		合成皮革				
助手席分割式シート& センターシートバケットレイ (カップホルダー付)			※7		4WD車は助手席一体式シートとなり、 センターシートバケットレイは装着されません。 ※7:メーカーオプションの2人乗り仕様を選択した場合、 センターシートバケットレイは非装着となり、 コンソールボックス&バックパネルトレイが装着されます。	

■「メーカーオプション」はご注文時に申し受けます。メーカーの工場では装着するため、ご注文後はお受けできませんのでご了承ください。

■パッケージオプションは車両により装着できない場合があります。

●パッケージオプションの装備設定は、車両型式により異なる場合があります。詳しい設定につきましては、販売店におたずねください。

●“Gパッケージ”、“Sパッケージ”はグレード名称ではありません。

“Gパッケージ”の主な標準装備



▶カラードバンパー+メッキバンパー
ガーニッシュ&メッキフロントグリル



▶シルバー塗装インパネセンタークラスター



▶助手席分割式シート&
センターシートバケットレイ

“Sパッケージ”の主な標準装備



▶室内LED灯(手元スイッチ付)

ダイナ 200/300 ダンプ 主要装備一覧表

標準装備 メーカーオプション (ご注文時に申し受けます)

	車型	標準キャブ							備考
		2WD			4WD				
		10尺デッキ							
		フルジャストロー		高床	フルジャストロー				
2.0トン積	2.95/3.0トン積	2.95/3.0トン積	2.0トン積*1		2.75/2.8トン積	2.55/2.6トン積			
	車型番号 掲載ページ	1	2	3	4	5	6	7	
	サイトアラウンドモニターシステム	15							
	ブリアクシュセーフティ (歩行者・自転車運転者[昼夜]検知機能付衝突回避支援タイプ/ミリ波レーダー+単眼カメラ方式)	16							
	レーンディパーチャーアラート	17							
	前進誤発進抑制機能・低速衝突被害軽減機能・クリアランスソナー	16							
	EBD[電子制動力配分制御]機能付ABS	17							
	VSC[車両安定制御システム](TRC[トラクションコントロール]付)	17							
安全	パーキングブレーキ	17							
		電動							
		手動							"Gパッケージ"を選択した場合、装着できません。
	SRSエアバッグ	17							
		運転席							
		助手席							助手席プリテンショナー機構付シートベルト、助手席シートベルト非着用警告灯、助手席アシストグリップ(2個)とセットでメーカーオプション。
	プリテンショナー機構付シートベルト								
		運転席							
		助手席							助手席SRSエアバッグ、助手席シートベルト非着用警告灯、助手席アシストグリップ(2個)とセットでメーカーオプション。
		ELR付3点式フロントシートベルト(中央席は2点式)							
	運転席アジャスタブルショルダーベルトアンカー								
	大型リヤバンパー	17							
	バックブザー(減音切替スイッチ付)								
	FUP[フロント・アンダーラン・プロテクター]								
	ウインドシールドガラス(熱線吸収グリーン)								
	キャブチルト(手動チルト)	13							
外表	フロントグリル								"Gパッケージ"を選択した場合、装着できません。
		カラード							
		メッキ	28						"Gパッケージ"を選択した場合、装着されます。 また、"Sパッケージ"選択時のみカラードバンパー+メッキバンパーガーニッシュとセットでメーカーオプション装着可能です。
	フロントバンパー								"Gパッケージ"を選択した場合、装着できません。
		カラード							
		カラードバンパー +メッキバンパーガーニッシュ	28						"Gパッケージ"を選択した場合、装着されます。 また、"Sパッケージ"選択時のみメッキフロントグリルとセットでメーカーオプション装着可能です。
	架装用ルーフポルト								
	ドアステップ								
	キー付燃料タンク								
	牽引フック								
	フロント								
	フロント・リヤ								
	バックカメラ&デジタルインナーミラー	19							
	オートマチックハイビーム	18							
	LEDヘッドランプ&デイトタイムランニングランプ	18/19							
	コンライト(ライト自動点灯・消灯システム)	18							
	光軸調整用ヘッドランプレベリング機能(マニュアル)	18							
	LEDフロントフォグランプ	19							
	ヘッドランプクリーナー	19							
視界	アウト	19							
	サイド								
	ミラー								
	&								
	ステー								
		運転席電動格納式2面鏡式ミラー・助手席電動格納式2面鏡式ミラー							
		運転席電動格納式熱線2面鏡式ミラー・助手席電動格納式熱線2面鏡式ミラー							
	助手席電動格納式2面鏡式ミラー								
	運転席・助手席手動式視界拡大ミラー								
	運転席手動式視界拡大ミラー・助手席手動式2面鏡式ミラー								
	運転席手動式視界拡大ミラー・助手席電動格納式2面鏡式ミラー								
	ワイドビューピラー	19							
	4.2インチカラーTFTマルチインフォメーションディスプレイ	9							
計器盤	シートベルト非装着用警告灯								
		運転席							
		助手席						助手席SRSエアバッグ、助手席プリテンショナー機構付シートベルト、助手席アシストグリップ(2個)とセットでメーカーオプション。	
	タコグラフ(1日用・1週間用)	10							ラジオレス仕様を選択した場合、タコグラフは装着できません。

*1:シャシー重量の差異および架装オプションの追加により最大積載量が減トンする場合があります。 ※車型番号6・7の最大積載量の数値は、左:極東開発工業製、右:新明和工業製となります。

ダイナ 200/300 ダンプ 主要装備一覧表

標準装備 メーカーオプション (ご注文時に申し受けます)

	車型	標準キャブ							備考
		2WD			4WD				
		10尺デッキ							
		フルジャストロー		高床	フルジャストロー				
2.0トン積	2.95/3.0 トン積	2.95/3.0 トン積	2.0トン積*1		2.75/2.8 トン積	2.55/2.6 トン積			
車型番号 掲載ページ	1	2	3	4	5	6	7		
操作性	ステアリングスイッチ(マルチインフォメーションディスプレイ、Bluetooth®対応(ハンスフリー))	9							ラジオレス仕様を選択した場合、ハンスフリースイッチは装着されません。また、ハンスフリーのレス仕様も選択できます。
	チルト&テレスコピックステアリング								
	間欠ワイパー								
	可倒式MTシフトレバー	8							
操作性	パワーウィンドウ&パワードアロック								パワードアロックは助手席のみとなります。
	スマートエントリー&スタートシステム	9							助手席ドアのキーシリンダーが非装着となります。また、挿込み型心臓ベースメーカー等の機器をご使用の方は、電波によりこれらの機器に影響を及ぼすおそれがありますので、車両に搭載された発信機から約22cm以内に挿込み型心臓ベースメーカー等の機器を近づけないようにしてください。電波発信を停止することもできますので販売店にご相談ください。
	ダンプレバー	9							
シート	運転席シートヒーター	8	※1	※1	※1				プリントリコットのシート表皮を選択した場合は、装着されます。また、2人乗り仕様には設定がありません。 ※1:助手席分割式シート(3人乗り)を選択した場合のみ装着できます。
	助手席一体式シート(3人乗り)								
	助手席分割式シート(3人乗り)								"Gパッケージ"を選択した場合、装着されます。また、"Sパッケージ"選択時のみ選択できます。
	2人乗り仕様	10							バックパネルトレイが装着されます。また"Gパッケージ"を選択した場合、装着できません。
	シート表皮								
	合成皮革	45							
	プリントリコット								"Gパッケージ"を選択した場合のみ、装着できます。
	運転席・助手席サンバイザー	10							
	ルームランプ								
	室内LED灯(手元スイッチ付)	10							"Gパッケージ"・"Sパッケージ"を選択した場合のみ装着されます。
内装	コートフック(2個)	10							
	アシストグリップ								
	運転席1個・助手席1個								
	運転席1個・助手席2個								助手席SRSエアバッグ、助手席プリテンショナー機構付シートベルト、助手席シートベルト非着用警告灯とセットでメーカーオプション。
	フロア張り(ビニールレザー)								"Gパッケージ"を選択した場合、カーベット張りとなります。
	カップホルダー付センターシートバックトレイ(助手席分割式シートとセット)	10							"Gパッケージ"を選択した場合は、装着されます。また、"Sパッケージ"選択時のみ選択できます。
	フロントドアポケット	10							
	アッパーボックス	10							助手席SRSエアバッグを選択した場合、装着されません。
	灰皿(運転席・助手席)	10							
	アクセサリースOCKET(24V)	10							
空調 オーディオ	マニュアルエアコン(花粉フィルター付)								
	AM/FM+2スピーカー	10							ハンスフリーのレス仕様も選択できます。
	[Bluetooth®対応(ハンスフリー)、USB+AUX端子付、デジタル時計内蔵]								
	ラジオレス+2スピーカー								タコグラフは選択できません。また、ハンスフリースイッチは装着されません。
	排出ガス浄化装置DPR&浄化スイッチ(触媒浄化用)	12							
	アイドルストップシステム	12							
	エコラン(MT車のみ)	12							
	前輪ディスクブレーキ	13							
	ATシフトロック								
	パッケージ	"Gパッケージ"	27						
"Sパッケージ"									
盗難防止システム[イモビライザーシステム]		10							
その他	寒冷地仕様								寒冷地での使用を考慮してバッテリー・ワイパーモーターの強化、フューエルヒーターの装着等、主に信頼性の向上を図っております。また、北海道地区では寒冷地仕様が標準装備となります。ヘッドランプクリーナーが装着されます。
	スペアタイヤ	26							
	バッテリー(24V(12V×2個))								

全車標準装備 内装 ● 運転席シートバックポケット ● 助手席オープントレイ/センターオープントレイ ● フック(2個) ● 運転席・助手席ポトルホルダー ● 運転席側フェンダー滑り止めマット メカニズム ● 大型液封キャブサスペンション ● 排気ブレーキ

*1:シャシー重量の差異および架装オプションの追加により最大積載量が減縮する場合があります。 ※車型番号6・7の最大積載量の数値は、左:極東開発工業製、右:新明和工業製となります。 ● オプション装着により、車両重量、車両寸法等が変更になる場合があります。

●各装備の詳しい設定につきましては、販売店におたずねください。 ●各装備の設定は、車両型式により異なる場合があります。詳しい設定につきましては、販売店におたずねください。

●メーカーオプションはご注文時に申し受けます。メーカーの工場で装着するため、ご注文後はお受けできませんのでご了承ください。 ●"Gパッケージ"・"Sパッケージ"はグレード名称ではありません。●Bluetooth®はBluetooth SIG, Inc.の商標です。

●スマートエントリーは、株式会社コーシンの商標です。

ダイナ 200/300 ダンプ 主要諸元表

項目	2WD						4WD										
	10尺デッキ						10尺デッキ										
フルジャストロー	フルジャストロー			高床			フルジャストロー										
荷台材質	スチール			スチール			スチール										
リヤタイヤ	ダブル						ダブル										
エンジン型式	N04C-YE						N04C-YE										
エンジン最高出力(ネット)	110kW(150PS)						110kW(150PS)										
最大積載量 (トン)	2.0		2.95/3.0*		2.95/3.0*		2.0		2.75		2.8		2.55		2.6		
排出ガス記号	2WG-		2WG-		2WG-		2WG-		2WG-		2WG-		2WG-		2WG-		
車両型式	極東開発工業	新明和工業	極東開発工業	新明和工業	極東開発工業	新明和工業	極東開発工業	新明和工業	極東開発工業	新明和工業	極東開発工業	新明和工業	極東開発工業	新明和工業	極東開発工業	新明和工業	
	XZU603D-TWFMJ-K	XZU603D-TWFMJ-S	XZU603D-TWFMJ-K	XZU603D-TWFMJ-S	XZU603D-TWFMJ-K	XZU603D-TWFMJ-S	XZU676C-TWMMJ-K	XZU676C-TWMMJ-S	XZU676C-TWMMJ-K	XZU676C-TWMMJ-S	XZU676C-TWMMJ-K	XZU676C-TWMMJ-S	XZU676C-TWMMJ-K	XZU676C-TWMMJ-S	XZU676C-TWMMJ-K	XZU676C-TWMMJ-S	
トランスミッション(型式)	6速MT(RE62)		6速MT(RE62)		6速MT(RE62)		5速MT(RE50F)		6速AT(A862F)		5速MT(RE50F)		6速AT(A862F)				
燃料消費率 (km/L)	12.36		10.93		10.93		11.27		11.06		10.52		10.34				
(国土交通省審査値)	11.09		10.21		10.21		10.42		10.27		9.70		9.55				
主要燃費改善対策	アイドリングストップ装置、高圧噴射、電子制御式燃料噴射		アイドリングストップ装置、高圧噴射、電子制御式燃料噴射		アイドリングストップ装置、高圧噴射、電子制御式燃料噴射		アイドリングストップ装置、高圧噴射、電子制御式燃料噴射		高圧噴射、電子制御式燃料噴射		アイドリングストップ装置、高圧噴射、電子制御式燃料噴射		高圧噴射、電子制御式燃料噴射				
免許対応	準中型免許		準中型免許 ※1		準中型免許 ※1		準中型免許		準中型免許		準中型免許		準中型免許				
ナンバープレート分類番号	4		4		4		4		4		4		4				
車型番号	1		2		3		4★		5★		6★		7★				
車両寸法 (mm)	全長	4,685		4,685		4,685		4,690		4,685		4,690		4,685			
	全幅	1,695		1,695		1,695		1,695		1,695		1,695		1,695			
	全高	1,970		1,990		1,990		1,985		1,980		1,980		1,980			
	ホイールベース	2,525		2,525		2,525		2,525		2,525		2,525		2,525			
	トレッド	前	1,395		1,400		1,400		1,405		1,405		1,405		1,405		
		後	1,245		1,245		1,245		1,245		1,245		1,245		1,245		
	荷台内寸法	長さ	3,050		3,050		3,050		3,050		3,050		3,050		3,050		
		幅	1,600		1,600		1,600		1,600		1,600		1,600		1,600		
	高さ	320		370		370		320		320		370		370			
	床面地上高	845		850		870		975		980		860		865		870	
車両重量・定員	車両重量 (kg)	2,870		2,860		2,870		2,880		3,060		3,045		3,110		3,100	
	車両総重量 (kg)	5,035		5,025		6,035		6,045		5,225		5,210		5,275		5,265	
	乗車定員 (人)	3		3		3		3		3		3		3		3	
性能	最小回転半径 (m)	5.2		5.2		5.2		5.1		5.1		5.1		5.1			
	クラッチ	油圧真空倍力装置付乾燥、単板、ダイヤフラム						油圧真空倍力装置付乾燥、単板、ダイヤフラム		3要素、1段、2相形 (ロックアップ機構付)		油圧真空倍力装置付乾燥、単板、ダイヤフラム		3要素、1段、2相形 (ロックアップ機構付)			
走行装置	最終減速比	4.100		4.625		4.625		5.125		4.300		5.125		4.300			
	ブレーキ(前/後)	油圧真空倍力装置付 ディスク/2リーディング						油圧真空倍力装置付 ディスク/2リーディング									
懸架装置・燃料タンク	サスペンション 前/後	車軸式半楕円板ばね/車軸式半楕円板ばね						ダブルウィッシュボーン式トーションバーばね/車軸式半楕円板ばね									
	燃料タンク(L)/使用燃料	60/軽油						60(左)/軽油									
タイヤ	前輪	205/70R16		195/85R16		195/85R16		205/75R16		205/75R16		205/75R16		205/75R16			
	後輪	205/70R16		195/85R16		195/85R16		205/75R16		205/75R16		205/75R16		205/75R16			
メーカー希望小売価格 (消費税10%)	一般地区	6,131,400円		6,199,600円		6,196,300円		6,639,600円		6,859,600円		7,009,200円		7,229,200円			
	消費税抜き	5,574,000円		5,636,000円		5,633,000円		6,036,000円		6,236,000円		6,372,000円		6,572,000円			
	北海道地区	6,171,000円		6,239,200円		6,235,900円		6,660,500円		6,880,500円		7,030,100円		7,250,100円			
消費税抜き	5,610,000円		5,672,000円		5,669,000円		6,055,000円		6,255,000円		6,391,000円		6,591,000円				

*諸元の数値は3.0トン積の値です。2.95トン積の諸元値については販売会社に確認ください。 ※1.車両総重量の上限を7.5トン未満に設定した車両です。オプション装着や荷台架装などの結果、車両総重量が7.5トンを超える場合は最大積載量が減少することがあります。

- 燃料消費率は定められた試験条件での値です。お客様の使用環境・条件(気象、道路、渋滞、車両、架装ボディ、整備等の状況)や運転方法(急発進、エアコン使用等)に応じて燃料消費率は異なります。
- 燃料消費率のJH25モード燃費値とJH15モード燃費値は、法令に基づく標準的な諸元値および条件を用いてエンジン燃費を測定し、シミュレーション法で算出した国土交通省審査値です。JH25モード燃費値はJH15モード燃費値に対して、車両の空気抵抗やタイヤのころがり抵抗に実測値を用いた試験法で、試験で用いる「都市内走行と都市間走行の走行比率」については、走行実態の調査結果が反映された法定比率で算出した燃費値です。これらの燃費値は法令で定められたP45の燃費値計算条件の車両総重量範囲および最大積載量区分ごとの標準諸元値・車型による最終減速比およびタイヤ仕様、エアコンOFFなどの条件の下に算出しています。

- オプション装着により、車両重量、車両寸法等が変更になる場合があります。
- エンジン出力表示にはネット値とグロス値があります。「グロス」はエンジン単体で測定したものであり、「ネット」はエンジンと車両に搭載した状態とほぼ同条件で測定したものです。同じエンジンで測定した場合、「ネット」は「グロス」よりもディーゼル車で約5%程度低い値(自工会調べ)となっています。このカタログの表示はすべて「ネット」値です。
- 「DYNA」「TECS」「フルジャストロー」「VSC」「TRC」「ECT」「DPR」はトヨタ自動車(株)の商標です。
- ★印の車両は多仕様自動車のため持込み登録となります。各諸元数値はメーカー設計値であり、参考数値です。登録の際は車両の実測値が適用されます。 ■道路運送車両法による自動車型式指定申請書および共通構造部(多仕様自動車)型式指定申請書数値 ■製造事業者:日野自動車株式会社
- 沖縄地区は価格が異なります。 ◆北海道地区の価格には寒冷地仕様が含まれています。 ◆価格はメーカー希望小売価格(消費税10%込み)26年4月現在のものので参考価格です。価格は販売店が独自に定めていますので、詳しくは各販売店におたずねください。
- ◆価格はスペアタイヤ、タイヤ交換用工具付の価格です。 ◆価格にはオプション価格は含まれていません。 ◆保険料、税金(除消費税)、登録料等の諸費用は別途申し受けます。 ◆自動車リサイクル法の施行により、P45のリサイクル料金が別途必要となります。

TOYOTA ENVIRONMENTAL CHALLENGE 2050



トヨタは、気候変動、水不足、資源枯渇、生物多様性の損失など、地球環境の問題に対し、これまでも広く取り組んできました。今後も環境への取り組みを通じて、SDGsの実現に貢献します。

<https://global.toyota/jp/sustainability/esg/environmental-policy/>



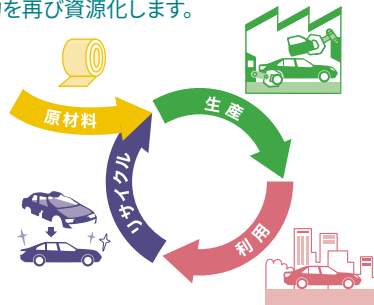
■ カーボンニュートラルの実現

トヨタは、「カーボンニュートラル」の実現のために、「つくる」「はこぶ」「つかう」「廃棄・リサイクル」など、クルマの一生を通して、CO₂排出量を削減する取り組みを進めます。



■ 究極の循環型社会をめざして

トヨタでは、廃棄物を減らし、再利用可能なものは繰り返し使用し、さらに廃棄物を再び資源化します。



■ 人と自然が共生するために

トヨタは、水使用による環境負荷を小さくするとともに、生物の多様性を取り戻すために、自然保全活動の輪を地域・世界とつなぎ、そして未来へつなぐ活動を進めます。



トヨタダイナ環境仕様

エンジン型式 排出ガス記号		N04C-YE 2WG-				N04C-YF 2WG-			
駆動方式 変速機		2WD		4WD		2WD			
		6速MT(RE62)	6速AT(A862E)	5速MT(RE50F)	6速AT(A862F)	6速MT(RE62)			
CO ₂ 排出量*1	車両総重量 重量範囲	最大積載量	1.5トン超	JH25 (g/km)	209	230	229	234	—
			2.0トン以下	JH15 (g/km)	233	249	248	252	—
			2.0トン超	JH25 (g/km)	237	260	246	250	—
			3.0トン以下	JH15 (g/km)	253	268	267	271	—
			3.0トン超	JH25 (g/km)	—	259	—	—	—
	7.5トン超	—	JH15 (g/km)	—	—	—	—	285	
	8.0トン以下	—	JH25 (g/km)	—	—	—	—	329	
排出ガス	適合規制 試験モード		平成28年(ポスト・ポスト新長期)排出ガス規制 WHTCモード及びWHSC						
	認定レベル	CO	(g/kWh)	2.22		—			
		NMHC	(g/kWh)	0.17		—			
		NOx	(g/kWh)	0.4		—			
		PM	(g/kWh)	0.010		—			
PN	(個/kWh)	6.0×10 ¹¹		—					
車外騒音	規制区分	平成28年騒音規制N2A2A		平成28年騒音規制N2A2C		平成28年騒音規制N2A2A			
	加速(規制値)/定常/近接	(dB)	75/-/84	76/-/83	75/-/85				
冷媒の種類(GWP値*2)/使用量	(g)	HFC-134a(1430*3)/標準キャブ:400、ワイドキャブ:500		HFC-134a(1430*3)/400		HFC-134a(1430*3)/400			
環境負荷物質削減	鉛	自工会2006年自主目標達成(1996年比1/4以下*4)							
	水銀	自工会自主目標達成(2005年1月以降使用禁止*5)							
	カドニウム	自工会自主目標達成(2007年1月以降使用禁止)							
	六価クロム	自工会自主目標達成(2008年1月以降使用禁止)							
車室内VOC*6	自工会目標達成(厚生労働省室内濃度指針値以下)								
環境負荷物質使用状況等	鉛	電子基板・電気部品のはんだ、圧電素子(PZTセンサー)等に使用/鉛廃止済み部品: 電着塗料、燃料ホース、パワステ高圧ホース、ホイールバルancer、電球と点火プラグ、塩ビ・ゴム部品、バルブシート、軸受けなど							
	水銀	水銀廃止済み部品: コンビネーションメーター							
	カドニウム	カドミウムの使用無し/カドミウム廃止済み部品: 電気・電子部品のICチップ基板、厚膜ペースト他							
	六価クロム	六価クロムの使用無し/六価クロム廃止済み部品: 金属部品類やボルト・ナット類の防錆目的コーティング他							
リサイクル関係	リサイクルし易い材料を使用した部品	インストルメントパネル、メータークラスター、グラブボックスドア、フロントビラーガーニッシュ、クォータートリムボードなど							
	樹脂、ゴム部品への材料表示	あり							

*1. 燃料消費率は「主要諸元表」をご覧ください。 *2. GWP Global Warming Potential (地球温暖化係数)

*3. フロン法において、トラック用エアコン冷媒は、2029年度以降、環境影響度を製造者等ごとに出荷台数で加重平均した値が目標値150を上回らないことが求められております。HFC-134aは廃棄時には冷媒を回収することが義務付けられており、大気放出は禁止されています。

*4. 1996年乗用車の業界平均1,850g(リサイクル回収ルートが確立されているため鉛バッテリーを除く)。

*5. ナビゲーション等の液晶ディスプレイ、コンビネーションメーター、ディスプレイヘッドランプ、室内蛍光灯(交通安全上必須な部品の極微量使用を除外) *6. VOC: Volatile Organic Compounds (揮発性有機化合物)

エンジン主要諸元表

項目	型式	ディーゼル	
		N04C-YE型	N04C-YF型
種類		直列4気筒	
内径×行程(mm)		104.0×118.0	
総排気量(L)		4.009	
燃料供給装置		コモンレール式燃料噴射装置	
最高出力:ネット kW(PS)/r.p.m.		110(150)/2,380	120(163)/2,540
最大トルク:ネット N・m(kgf・m)/r.p.m.		440(44.9)/1,300-2,380	470(47.9)/1,400-2,200

トランスミッション主要諸元表

項目	型式	5速MT	6速MT	6速AT
		RE50F型	RE62型	A862E型/A862F型
形式		OD付 5速マニュアル	OD付 6速マニュアル	電子制御式6速 オートマチック(ECT)
第1速		5.342	6.370	3.742
第2速		2.975	3.870	2.003
第3速		1.604	2.148	1.343
第4速		1.000	1.461	1.000
第5速		0.712	1.000	0.773
第6速		—	0.703	0.634
後退		4.970	5.926	3.539



いっそうの効率アップ、耐久性確保へ。
性能・機能を強化した特装車シリーズです。

TECSは、トヨタが品質を保証

(一般保証:3年または6万kmのいずれか早い方)した特装車です。



写真左はスライド式ダンプ・標準キャブ・10尺デッキ・2WD・フルジャストロー・3.0トン積。(架装オプション装着車) 車型番号22
写真右は建設用ダンプ・標準キャブ・10尺デッキ・2WD・フルジャストロー・2.0トン積。 車型番号13



9mm厚ダンプ

▶ 主要装備掲載ページ: P40~P41

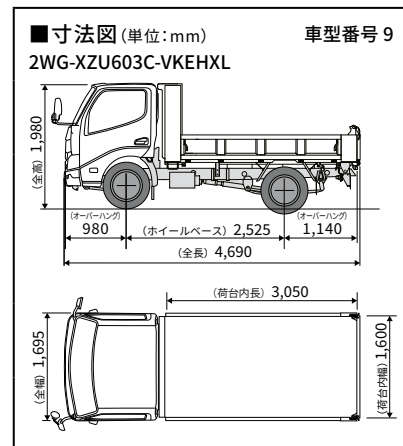
▶ 主要諸元掲載ページ: P42

架装メーカー：極東開発工業(株)



車型番号

9 写真および図面は標準キャブ・10尺デッキ・2WD・フルジャストロー・3.0トン積。(架装オプション装着車)



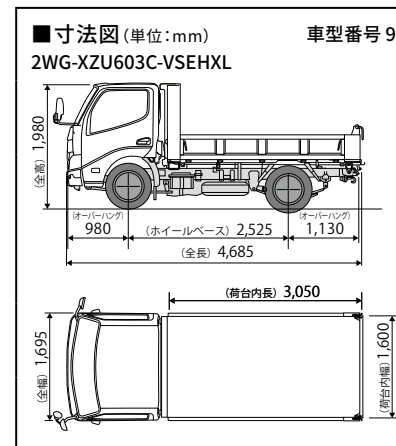
車型	最大積載量 (トン)	荷台内寸法 長さ×幅 (mm) 乗車定員	荷台内高/床面地上高 (mm)	トランスミッション	車型番号	
標準キャブ	2WD	フルジャストロー 1,600 × 3,050	320 / 840	6MT	8	
			370 / 860	6MT	9	
			370 / 850	6AT	10	
高床	3.0	1,600 × 3,050	370 / 970	6MT	11	
4WD	フルジャストロー	2.0	1,600 × 3,050	320 / 860	5MT	12

架装メーカー：新明和工業(株)



車型番号

9 写真および図面は標準キャブ・10尺デッキ・2WD・フルジャストロー・3.0トン積。(架装オプション装着車)



車型	最大積載量 (トン)	荷台内寸法 長さ×幅 (mm) 乗車定員	荷台内高/床面地上高 (mm)	トランスミッション	車型番号	
標準キャブ	2WD	フルジャストロー 1,600 × 3,050	320 / 845	6MT	8	
			370 / 865	6MT	9	
			370 / 850	6AT	10	
高床	3.0	1,600 × 3,050	370 / 980	6MT	11	
4WD	フルジャストロー	2.0	1,600 × 3,050	320 / 865	5MT	12

★ シャシー重量の差異および架装オプションにより最大積載量が減トンする場合があります。 ■9mm厚ダンプはメーカー完成特装车(TECS)のため持込み登録となります。各諸元数値はメーカー設計値であり、参考数値です。登録の際は車両の実測値が適用されます。



9mm厚ダンプ

板厚9mmのデッキパネルを採用し、確かな信頼性・耐久性を発揮します。

ダンプ仕様一覧表

架装メーカー		極東開発工業／新明和工業					
キャブ幅		標準キャブ					
駆動方式		2WD			4WD		
デッキの長さ		10尺			10尺		
デッキの高さ		フルジャストロー		高床		フルジャストロー	
最大積載量		2.0トン積	3.0トン積	2.95/2.9 トン積※1	3.0トン積	2.0トン積	
車型番号		8	9	10	11	12	
ダンプ角度		55°		60°		55°	
ダンプ機構		ガーウッド式					
フレーム断面構造		フロントハーフボックス		ハイボックス		フロントハーフボックス	
荷台タイプ		ポスト付		ポスト付		ポスト付	
荷台板厚	フロア mm	9.0		9.0		9.0	
	フロントパネル mm	4.5		4.5		4.5	
	サイドゲート mm	3.2		3.2		3.2	
	リヤゲート mm	4.5		4.5		4.5	
荷台仕様	鳥居形状						
	プロテクター	有		有		有	
	リヤゲートヒンジ高さ mm	120		120		120	
	リヤフェンダー						

※1:最大積載量の数値は、左:極東開発工業製、右:新明和工業製となります。

ダンプ装備(荷台部分)一覧表

架装標準装備 架装オプション

架装メーカー		極東開発工業	新明和工業
コントロール関係	PTO連動式ダンプレバー		
	PTOインジケータ		
ベセル装置関係	リヤゲート落下防止装置		
	リヤゲート自動開閉装置		
	ボディ跳ね上がり防止装置		
	ロープフック		
付属装置関係	安全棒(ボディ落下防止)		
	スペアタイヤキャリア	(2WD車)	(2WD車)
	スコップ掛け		
	大型リヤバンパー ※2	高床のみ	高床のみ
	中間ピン(2個)		
	道板掛け		
	土砂飛散防止シート(手動)		
	作業灯		
	作業灯スイッチをキャブ内へ位置変更		
	フロントパネル上部受木		
	油圧浮上防止装置		(2WD車)

※2:フルジャストローはアングル式となります。突入防止装置は車枠にて対応。



建設用ダンプ

▶ 動画で確認

▶ 主要装備掲載ページ: P40~P41

▶ 主要諸元掲載ページ: P43~44

架装メーカー：極東開発工業(株)



車型番号

13 写真および図面は標準キャブ・10尺デッキ・2WD・フルジャストロー・2.0トン積。

架装メーカー：新明和工業(株)



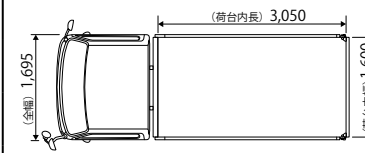
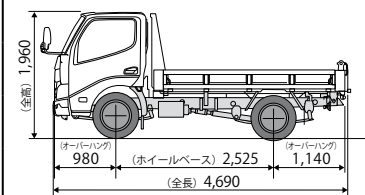
車型番号

16 写真および図面は標準キャブ・10尺デッキ・2WD・フルジャストロー・3.0トン積。

■ 寸法図 (単位: mm)

車型番号 13

2WG-XZU603C-VKEKXX

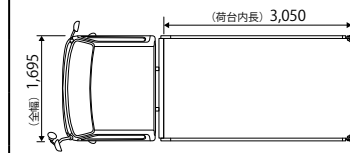
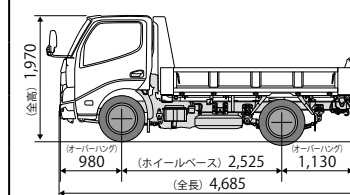


車型	最大積載量 (トン)	荷台内寸法 長さ×幅 (mm) 乗車定員	荷台内高/床面地上高 (mm)	トランスミッション	車型番号
標準キャブ	2WD	フルジャストロー	1,600 × 3,050	320 / 850	6MT 13
				370 / 870	6AT 14
	3.0	フルジャストロー	1,600 × 3,050	370 / 870	6MT 15
				370 / 860	6AT 16
4WD	フルジャストロー	1,600 × 3,050	320 / 860	5MT 17	
			370 / 870	5MT 18	
ファイアキャブ	2WD	高床	2,000 × 3,400	350 / 1,170	6AT 19
				370 / 1,170	6MT 20

■ 寸法図 (単位: mm)

車型番号 16

2WG-XZU603C-VSEKZL



車型	最大積載量 (トン)	荷台内寸法 長さ×幅 (mm) 乗車定員	荷台内高/床面地上高 (mm)	トランスミッション	車型番号
標準キャブ	2WD	フルジャストロー	1,600 × 3,050	320 / 850	6MT 13
				370 / 870	6AT 14
	3.0	フルジャストロー	1,600 × 3,050	370 / 870	6MT 15
				370 / 855	6AT 16
4WD	フルジャストロー	1,600 × 3,050	320 / 865	5MT 17	
			370 / 865	5MT 18	
ファイアキャブ	2WD	高床	2,000 × 3,400	370 / 1,105	6MT 20
				340 / 995	6AT 21

★ シャシー重量の差異および架装オプションにより最大積載量が減トンする場合があります。 ■ 建設用ダンプはメーカー完成特装车(TECS)のため持込み登録となります。各諸元数値はメーカー設計値であり、参考数値です。登録の際は車両の実測値が適用されます。



建設用ダンプ

テールゲートは上方開きも可能に。岩石、粘着性の高い土砂などに幅広く適応します。

ダンプ仕様一覧表

架装メーカー	極東開発工業／新明和工業						
キャブ幅	標準キャブ				ワイドキャブ		
駆動方式	2WD		4WD		2WD		
デッキの長さ	10尺						11尺
デッキの高さ	フルジャストロー		フルジャストロー		高床		
最大積載量	2.0トン積	3.0トン積	2.0トン積	2.75トン積	3.65トン積	4.0トン積	3.7トン積
車型号	13/14	15/16	17	18	19	20	21
ダンプ角度	55°		55°		60°	55°	
ダンプ機構	ガーウッド式		ガーウッド式		マレル式	ガーウッド式	
フレーム断面構造	フロントハーフボックス		フロントハーフボックス		オープンフレーム		
荷台タイプ	ポスト付		ポスト付		ポスト付		
荷台板厚	フロア mm	6.0	6.0	6.0	6.0	6.0	6.0
	フロントパネル mm	3.2	3.2	3.2	3.2	3.2	3.2
	サイドゲート mm	3.2	3.2	3.2	3.2	3.2	3.2
	リヤゲート mm	4.5	4.5	4.5	4.5	4.5	4.5
鳥居形状	極東開発工業	Aタイプ 極東開発工業		Aタイプ 極東開発工業		Fタイプ 極東開発工業・新明和工業	
		新明和工業	Gタイプ 新明和工業		Gタイプ 新明和工業		
プロテクター	有		有		有		
リヤゲートヒンジ高さ mm	120		120		200		
リヤフェンダー	スプラッシュガード		スプラッシュガード		高床:角形	超低床タイプ: スプラッシュガード	
サイドガード	無		無		有		
大型後部反射板	無		無		有		

ダンプ装備(荷台部分)一覧表

架装標準装備 架装オプション

架装メーカー	極東開発工業		新明和工業	
	標準キャブ	ワイドキャブ	標準キャブ	ワイドキャブ
コントロール関係	PTO連動式ダンプレバー			
	PTOスイッチ+ダンプレバー		(AT車)	(AT車)
	PTOインジケータ			
ベセル装置関係	リヤゲート落下防止装置			
	リヤゲート自動開閉装置			
	ボディ跳ね上がり防止装置			
付属装置関係	ロープフック			
	安全棒(ボディ落下防止)			
	スペアタイヤキャリア		(2WD車)	(2WD車)
	スコップ掛け			
	大型リヤバンパー		※1	※1 ※2
	作業灯			キャブ内スイッチ
	作業灯スイッチをキャブ内へ位置変更			
	中間ピン(2個)			写真は標準キャブ
	道板掛け			
	土砂飛散防止シート(手動)※3			
工具箱※4				
フロントパネル上部受木				
ポストレス※3				
油圧浮上防止装置			(2WD車)	

※1:突入防止装置は車枠にて対応。新明和工業製の2.75t積4WD車は丸棒式となります。

※2:超低床タイプは架装リヤバンパーとなります。

※3:土砂飛散防止シート(手動)とポストレスは同時選択はできません。 ※4:超低床タイプには設定がありません。



スライド式ダンプ

▶ 動画で確認

▶ 主要装備掲載ページ: P40~P41

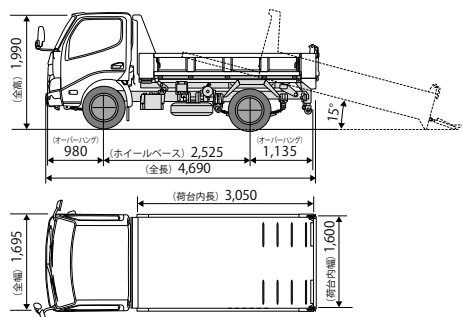
▶ 主要諸元掲載ページ: P44

架装メーカー：極東開発工業(株)



車型番号
22 写真および図面は標準キャブ・10尺デッキ・2WD・フルジャストロー・3.0トン積。
(架装オプション装着車)

■ 寸法図 (単位: mm) 車型番号 22 2WG-XZU603C-VKEGXL

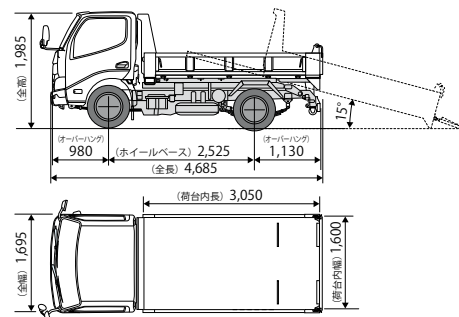


架装メーカー：新明和工業(株)



車型番号
22 写真および図面は標準キャブ・10尺デッキ・2WD・フルジャストロー・3.0トン積。
(架装オプション装着車)

■ 寸法図 (単位: mm) 車型番号 22 2WG-XZU603C-VSEGXL

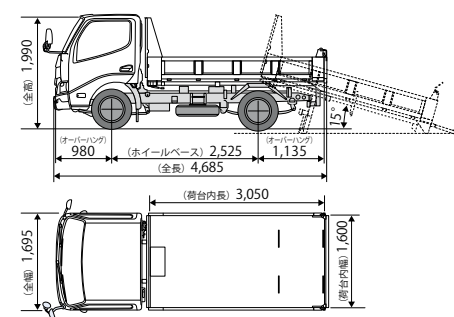


架装メーカー：(株) 花見台自動車



車型番号
22 写真および図面は標準キャブ・10尺デッキ・2WD・フルジャストロー・3.0トン積。
(架装オプション装着車)

■ 寸法図 (単位: mm) 車型番号 22 2WG-XZU603C-VYEGXL



車型	最大積載量 (トン)	荷台内寸法 長さ×幅 (mm) 乗車定員	荷台内高/床面地上高 (mm)	トランスミッション	車型番号
標準キャブ 2WD フルジャストロー	3.0	1,600 3,050	1370 985	6MT	22

車型	最大積載量 (トン)	荷台内寸法 長さ×幅 (mm) 乗車定員	荷台内高/床面地上高 (mm)	トランスミッション	車型番号
標準キャブ 2WD フルジャストロー	3.0	1,600 3,050	1370 975	6MT	22
ワイドキャブ 2WD 高床	3.7	2,000 3,300	350 1,085	6MT	23

車型	最大積載量 (トン)	荷台内寸法 長さ×幅 (mm) 乗車定員	荷台内高/床面地上高 (mm)	トランスミッション	車型番号
標準キャブ 2WD フルジャストロー	3.0	1,600 3,050	1370 975	6MT	22

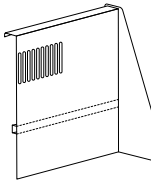
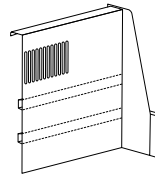
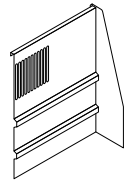
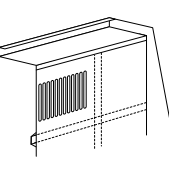


★ シャシー重量の差異および架装オプションにより最大積載量が減トンする場合があります。 ■ スライド式ダンプはメーカー完成特装車(TECS)のため持込み登録となります。各諸元数値はメーカー設計値であり、参考数値です。登録の際は車両の実測値が適用されます。



スライド式ダンプ


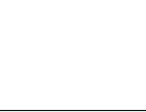



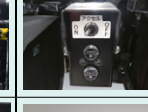





スライドボディ構造とダンプ機構を組み合わせ、小型建設機械の運送にも対応します。


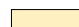
ダンプ仕様一覧表

架装メーカー	極東開発工業	新明和工業	花見台自動車	新明和工業	
キャブ幅	標準キャブ			ワイドキャブ	
駆動方式	2WD			2WD	
デッキの長さ	10尺			11尺	
デッキの高さ	フルジャストロー			高床	
最大積載量	3.0トン積			3.7トン積	
車型番号	22			23	
ダンプ角度	55°			58°	
ダンプ機構	ガーウッド式			ガーウッド式	
フレーム断面構造	フロントハーフボックス			オープンフレーム	
荷台タイプ	ポスト付			ポスト付	
荷台板厚	フロア mm	6.0			
	フロントパネル mm	3.2			
	サイドゲート mm	3.2			
	リヤゲート mm	4.5			
荷台仕様	鳥居形状	Aタイプ 極東開発工業 	Gタイプ 新明和工業 	Bタイプ 花見台自動車 	Fタイプ 新明和工業 
	プロテクター	有			有
	リヤゲートヒンジ高さ mm	120			120
	リヤフェンダー	角形 			角形 
	サイドガード	無			有
大型後部反射板	無			有	

ダンプ装備(荷台部分)一覧表

架装標準装備 架装オプション

架装メーカー	極東開発工業	新明和工業	花見台自動車	新明和工業	
	スライドダンプ	ローダーダンプ	セフターローターダンプ	ローダーダンプ	
	標準キャブ			ワイドキャブ	
コントロール関係	ダンプレバー(PTOスイッチ)+ダンプスイッチ				
	PTOスイッチ+ダンプスイッチ				
	PTOスイッチ+ダンプレバー				
	PTOインジケータ				
ベセル装置関係	リヤゲート落下防止装置				
	リヤゲート自動開閉装置				
	ロープフック				
付属装置関係	安全棒(ボディ落下防止)				
	スペアタイヤキャリア				
	スコップ掛け				
	架装リヤバンパー				
	作業灯片側			 スイッチ位置は 運転席後方鳥居部	
	作業灯 LED 片側/LED 左右	キャブ内スイッチ 	キャブ内スイッチ 	キャブ内スイッチ 	
	スライドコントロールスイッチ				
	テールゲートスロープ				
	油圧式リヤジャッキ				
	中間ピン(2個)				
車両輪止め(2個)					
土砂飛散防止シート					
デッキ滑り止めレス					
フロントパネル上部受木					


主要装備一覧表
 標準装備
  メーカーオプション (ご注文時に申し受けます)

	車型	標準キャブ					ワイドキャブ	備考
		2WD			4WD		2WD	
		10尺デッキ			10尺デッキ		11尺デッキ	
		フルジヤストロー		高床	フルジヤストロー		高床	
	車型番号	2.0トン積	2.9~3.0トン積	3.0トン積	2.0トン積 ^{*1}	2.75トン積	3.65~4.0トン積	
	掲載ページ	8、13、14	9、10、15、16、22	11	12、17	18	19、20、21、23	
安全	サイトアラウンドモニターシステム	15						
	ブリアクラッシュセーフティ (歩行者・自転車運転者[昼夜]検知機能付衝突回避支援タイプ/ミリ波レーダー+単眼カメラ方式)	16						
	レーンディパーチャーアラート	17						
	前進誤発進抑制機能・低速衝突被害軽減機能・クリアランスソナー	16						
	EBD[電子制動力配分制御]機能付ABS	17						
	VSC[車両安定制御システム](TRC[トラクションコントロール]付)	17						
	パーキングブレーキ	17						
		電動						
		手動	※1	※1				"Gパッケージ"を選択した場合、装着できません。※1:AT車のみとなります。
	SRSエアバッグ	17						
	運転席							
	助手席						助手席プリテンショナー機構付シートベルト、助手席シートベルト非着用警告灯、助手席アシストグリップ(2個)とセットでメーカーオプション。	
プリテンショナー機構付シートベルト	17							
	運転席							
	助手席						助手席SRSエアバッグ、助手席シートベルト非着用警告灯、助手席アシストグリップ(2個)とセットでメーカーオプション。	
ELR付3点式フロントシートベルト(中央席は2点式)								
運転席アジャスタブルショルダーベルトアンカー								
大型リヤバンパー	17					※2	※2:車型番号21,23には設定がありません。	
バックブザー(減音切替えスイッチ付)								
FUP[フロント・アンダーラン・プロテクター]								
ウインドシールドガラス(熱線吸収グリーン)								
キャブチルト(手動チルト)	13							
フロントグリル								
	カラード						"Gパッケージ"を選択した場合、装着できません。	
	メッキ	28					"Gパッケージ"を選択した場合、装着されます。 また、"Sパッケージ"選択時のみカラードバンパー+メッキバンパーガーニッシュとセットでメーカーオプション装着可能です。	
フロントバンパー							"Gパッケージ"を選択した場合、装着できません。	
	カラード						"Gパッケージ"を選択した場合、装着されます。	
	カラードバンパー +メッキバンパーガーニッシュ	28					また、"Sパッケージ"選択時のみメッキフロントグリルとセットでメーカーオプション装着可能です。	
架装用ルーフボルト								
ドアステップ								
キー付燃料タンク								
牽引フック								
	フロント					※3	※3:車型番号19はオプションとなります。また、車型番号21には設定がありません	
	フロント・リヤ		※4			※5	※4:花見台自動車製スライド式ダンブはフロントのみとなります。※5:車型番号21には設定がありません。	
バックカメラ&デジタルインナーミラー	19							
オートマチックハイビーム	18							
LEDヘッドランプ&デイタイムランニングランプ	18/19							
コンライト(ライト自動点灯・消灯システム)	18							
光軸調整用ヘッドランプレベリング機能(マニュアル)	18							
LEDフロントフォグランプ	19							
ヘッドランプクリーナー	19						レス仕様も選択できます。(Gパッケージ選択時を除く) 寒冷地仕様を選択した場合は、装着されます。	
アウト	19							
サイド	19							
ミラー								
&								
ステー								
	運転席電動格納式熱線2面鏡式ミラー・助手席電動格納式熱線2面鏡式ミラー							
	助手席電動格納式ワイドビュー2面鏡式ミラー							
	運転席・助手席手動式視界拡大ミラー							
	運転席手動式視界拡大ミラー・助手席手動式ワイドビュー2面鏡式ミラー							
	運転席手動式視界拡大ミラー・助手席電動格納式ワイドビュー2面鏡式ミラー							
ワイドビューピラー	19							
4.2インチカラーTFTマルチインフォメーションディスプレイ	9							
シートベルト非装着用警告灯								
	運転席							
	助手席						助手席SRSエアバッグ、助手席プリテンショナー機構付シートベルト、助手席アシストグリップ(2個)とセットでメーカーオプション。	
タコグラフ(1日用・1週間用)	10						ラジオレス仕様を選択した場合、タコグラフは装着できません。	

*1:シャシー重量の差異および架装オプションの追加により最大積載量が減トンする場合があります。


主要装備一覧表
標準装備
メーカーオプション (ご注文時に申し受けます)

	車種	標準キャブ					ワイドキャブ	備考
		2WD			4WD		2WD	
		10尺デッキ			10尺デッキ		11尺デッキ	
		フルジャストロー		高床	フルジャストロー		高床	
	2.0トン積	2.9~3.0トン積	3.0トン積	2.0トン積 ^{*1}	2.75トン積	3.65~4.0トン積		
	車種番号	8、13、14	9、10、15、16、22	11	12、17	18	19、20、21、23	
	掲載ページ							
操作性	ステアリングスイッチ(マルチインフォメーションディスプレイ、Bluetooth*対応(ハンズフリー))	9						ラジオレス仕様を選択した場合、ハンズフリースイッチは装着されません。また、ハンズフリーのレス仕様も選択できます。
	チルト&テレスコピックステアリング							
	間欠ワイパー							
	可倒式MTシフトレバー	8						ATシフトレバーは固定式となります。
	パワーウィンドウ&パワードアロック							パワードアロックは助手席のみとなります。
シート	スマートエントリー&スタートシステム	9					※6	助手席ドアのキーシリンダーが非装着となります。また、挿込み型心臓ペースメーカー等の機器をご使用の方は、電波によりこれらの機器に影響を及ぼすおそれがありますので、車両に搭載された発信機から約22cm以内に挿込み型心臓ペースメーカー等の機器を近づけないようにしてください。電波発信を停止することもできますので販売店にご相談ください。※6:“Gパッケージ”“Sパッケージ”を選択した場合は、装着されます。
	ダンプレバー	9						
	運転席シートヒーター	8	※7	※7	※7			プリントリコットのシート表皮を選択した場合は、装着されます。また、2人乗り仕様には設定がありません。 ※7:助手席分割式シート(3人乗り)を選択した場合のみ装着できます。
	助手席一体式シート(3人乗り)							
	助手席分割式シート(3人乗り)							“Gパッケージ”を選択した場合は、装着されます。また、“Sパッケージ”選択時のみ選択できます。
内装	2人乗り仕様	10						2人乗り仕様を選択した場合、センターシートバックトレイは非装着となり、コンソールボックス&バックパネルトレイが装着されます。また、2人乗り仕様は“Gパッケージ”を選択した場合、装着できません。
	シート表皮	45						“Gパッケージ”を選択した場合のみ、装着できます。
	オーバーヘッドコンソール							
	運転席・助手席サンバイザー	10						
	ルームランプ							
空調	室内LED灯(手元スイッチ付)	10						“Gパッケージ”“Sパッケージ”を選択した場合のみ装着されます。
	コートフック(2個)	10						
	アシストグリップ							
	アシストグリップ							
	アシストグリップ							
オーディオ	フロア張り(ビニールレザー)							助手席SRSエアバッグ、助手席プリテンショナー機構付シートベルト、助手席シートベルト非着用警告灯とセットでメーカーオプション。
	センターシートバックトレイ(助手席分割式シートとセット)							“Gパッケージ”を選択した場合、カーベット張りとなります。
	グローブボックス							“Gパッケージ”を選択した場合は、装着されます。また、“Sパッケージ”選択時のみ選択できます。
	インストルメントパネルボックス							2人乗り仕様を選択した場合は装着されません。標準キャブはカップホルダー付となります。
	アップルボックス	10						助手席SRSエアバッグを選択した場合は装着されません。
メカニズム	灰皿(運転席・助手席)	10						
	アクセサリソケット(24V)	10						
	マニュアルエアコン(花粉フィルター付)							
	AM/FM+2スピーカー	10						ハンズフリーのレス仕様も選択できます。
	Bluetooth*対応(ハンズフリー)、USB+AUX端子付、デジタル時計内蔵							
その他	ラジオレス+2スピーカー							タコグラフは選択できません。また、ハンズフリースイッチは装着されません。
	排出ガス浄化装置DPR&浄化スイッチ(触媒浄化用)	12						
	アイドルストップシステム	12	※8	※8				※8:MT車のみとなります。
	エコラン(MT車のみ)	12						
	前輪ディスクブレーキ	13						
その他	ATシフトロック							
	“Gパッケージ”	27						“Gパッケージ”“Sパッケージ”に関する装備内容は▶27・28ページをご覧ください。
	“Sパッケージ”							
盗難防止システム[イモビライザーシステム]	10							
寒冷地仕様								寒冷地での使用を考慮してバッテリー・ワイパーモーターの強化、フューエルヒーターの装着等、主に信頼性の向上を図っております。また、北海道地区では寒冷地仕様が標準装備となります。ヘッドランプクリーナーが装着されます。
スベアタイヤ	26							
バッテリー(24V(12V×2個))								

全車標準装備
内装
●運転席シートバックポケット
●助手席オープントレイ/センターオープントレイ
●フック(2個)
●運転席・助手席ボトルホルダー
●運転席側フエンダー滑り止めマット
メカニズム
●大型液封キャブサスペンション
●排気ブレーキ

*1: シャシー重量の差異および架装オプションの追加により最大積載量が減損する場合があります。

●オプション装着により、車両重量、車両寸法等が変更になる場合があります。 ●各装備の詳しい設定につきましては、販売店におたずねください。 ●各装備の設定は、車両型式により異なる場合があります。詳しい設定につきましては、販売店におたずねください。

●メーカーオプションはご注文時に申し受けます。メーカーの工場では装着するため、ご注文後はお受けできませんのでご了承ください。 ●“Gパッケージ”“Sパッケージ”はグレード名称ではありません。 ●Bluetooth*はBluetooth SIG, Inc.の商標です。 ●スマートエントリーは、株式会社ユージンの商標です。



ダイナ 200/300/400 ダンプ 主要諸元表

項目	9mm厚ダンプ									
	標準キャブ									
	2WD					4WD				
10尺デッキ										
フルジャストロー					高床					
スチール					スチール					
ダブル					ダブル					
N04C-YE					N04C-YE					
110kW(150PS)					110kW(150PS)					
2.0					3.0					
2WG-					2WG-					
TECS型式		極東開発工業		新明和工業		極東開発工業		新明和工業		
		XZU603C-VKEHXX		XZU603C-VSEHXL		XZU603C-VKEHZL		XZU603C-VSEHXL		
ベース車型式		XZU603C-TWFMJ3		XZU603C-TWFQJ3		XZU603C-TWTQJ3		XZU633C-TMFQJ3		
トランスミッション<型式>		6速MT<RE62>		6速MT<RE62>		6速AT<A862E>		6速MT<RE62>		
燃料消費率		JH25⇒ (km/L)		12.36		10.93		9.95		
(国土交通省審査値)		JH15⇒ (km/L)		11.09		10.21		9.64		
主要燃費改善対策		アイドリングストップ装置、 高圧噴射、電子制御式燃料噴射		アイドリングストップ装置、 高圧噴射、電子制御式燃料噴射		高圧噴射、電子制御式燃料噴射		アイドリングストップ装置、 高圧噴射、電子制御式燃料噴射		
免許区分		準中型免許		準中型免許 ※1		準中型免許 ※1		準中型免許 ※1		
ナンバープレート分類番号		4		4		4		4		
車型番号		8		9		10		11		
全長		4,690		4,685		4,690		4,685		
全幅		1,695		1,695		1,695		1,695		
全高		1,960		1,980		1,960		1,965		
ホイールベース		2,525		2,525		2,525		2,525		
トレッド		前		1,395		1,400		1,395		
		後		1,245		1,245		1,245		
荷台内寸法		長さ		3,050		3,050		3,050		
		幅		1,600		1,600		1,600		
		高さ		320		370		370		
床面上高		840		845		860		865		
車両重量		(kg)		3,030		3,035		3,040		
車両総重量		(kg)		5,195		5,200		6,205		
乗車定員		(人)		3		3		3		
性能		最小回転半径		(m)		5.2		5.2		
クラッチ		油圧真空倍力装置付乾燥、単板、ダイヤフラム		油圧真空倍力装置付乾燥、単板、ダイヤフラム		3要素、1段、2相形(ロックアップ機構付)		油圧真空倍力装置付乾燥、単板、ダイヤフラム		
走行装置		最終減速比		4.100		4.625		4.100		
ブレーキ(前/後)		油圧真空倍力装置付 ディスク/2リーディング		油圧真空倍力装置付 ディスク/2リーディング		油圧真空倍力装置付 ディスク/2リーディング		油圧真空倍力装置付 ディスク/2リーディング		
懸架装置・燃料タンク		サスペンション		前		車軸式半楕円板ばね		ダブルウィッシュボーン式 トーションバーばね		
		後		車軸式半楕円板ばね		車軸式半楕円板ばね		車軸式半楕円板ばね		
燃料タンク(L)/使用燃料		60/軽油		60/軽油		60/軽油		70/軽油		
タイヤ		前輪		205/70R16		195/85R16		205/75R16		
		後輪		205/70R16		195/85R16		205/75R16		

※1.車両総重量の上限を7.5トン未満に設定した車両です。オプション装着や荷台架装などの結果、車両総重量が7.5トンを超える場合は最大積載量が減少することがあります。

- 燃料消費率は定められた試験条件での値です。お客様の使用環境・条件(気象、道路、渋滞、車両、架装ボディ、整備等の状況)や運転方法(急発進、エアコン使用等)に応じて燃料消費率は異なります。
- 燃料消費率のJH25モード燃費値とJH15モード燃費値は、法令に基づく標準的な諸元値および条件を用いてエンジン燃費を測定し、シミュレーション法で算出した国土交通省審査値です。JH25モード燃費値はJH15モード燃費値に対して、車両の空気抵抗やタイヤのころがり抵抗に実測値を用いた試験法で、試験で用いる「都市内走行と都市間走行の走行比率」については、走行実態の調査結果が反映された法定比率で算出した燃費値です。これらの燃費値は法令で定められた [P45の燃費値計算条件](#)の車両総重量範囲および最大積載量区分ごとの標準諸元値・車型による最終減速比およびタイヤ仕様、エアコンOFFなどの条件の下に算出しています。

- オプション装着により、車両重量、車両寸法等が変更になる場合があります。
- エンジン出力表示にはネット値とグロス値があります。「グロス」はエンジン単体で測定したものであり、「ネット」はエンジン単体を車両に搭載した状態とほぼ同条件で測定したものです。同じエンジンで測定した場合、「ネット」は「グロス」よりもディーゼル車で約5%程度低い値(自工会調べ)となっています。このカタログの表示はすべて「ネット」値です。
- “DYNA” “TECS” “フルジャストロー” “VSC” “TRC” “EC” “DPR” “TSOP”はトヨタ自動車(株)の商標です。
- 9mm厚ダンプはメーカー完成特装車(TECS)のため持込み登録となります。各諸元数値はメーカー設計値であり、参考数値です。登録の際は車両の実測値が適用されます。
- 製造事業者:日野自動車株式会社 架装メーカー:極東開発工業株式会社(9mm厚ダンプ/建設用ダンプ/スライドダンプ)、新明和工業株式会社(9mm厚ダンプ/建設用ダンプ/ローダーダンプ)、株式会社花見台自動車(セフターローダーダンプ)



ダイナ 200/300/400 ダンプ 主要諸元表

項目	建設用ダンプ									
	標準キャブ									
	2WD									
	10尺デッキ									
	フルジャストロー									
荷台材質	スチール									
リヤタイヤ	ダブル									
エンジン型式	N04C-YE									
エンジン最高出力(ネット)	110kW(150PS)									
最大積載量 (トン)	2.0				3.0					
排出ガス記号	2WG-		2WG-		2WG-		2WG-			
TECS型式	極東開発工業	新明和工業	極東開発工業	新明和工業	極東開発工業	新明和工業	極東開発工業	新明和工業		
	XZU603C-VKEKXK	XZU603C-VSEKXK	XZU603C-VKEKZK	XZU603C-VSEKZK	XZU603C-VKEKXL	XZU603C-VSEKXL	XZU603C-VKEKZL	XZU603C-VSEKZL		
ベース車型式	XZU603C-TWFMJ3				XZU603C-TWTMJ3					
トランスミッション(型式)	6速MT(RE62)				6速AT(A862E)					
燃料消費率 (国土交通省審査値)	JH25 [⇒] (km/L)	12.36	JH25 [⇒] (km/L)	11.23	JH25 [⇒] (km/L)	10.93	JH25 [⇒] (km/L)	9.95		
	JH15 [⇒] (km/L)	11.09	JH15 [⇒] (km/L)	10.37	JH15 [⇒] (km/L)	10.21	JH15 [⇒] (km/L)	9.64		
主要燃費改善対策	アイドリングストップ装置、 高圧噴射、電子制御式燃料噴射		高圧噴射、電子制御式燃料噴射		アイドリングストップ装置、 高圧噴射、電子制御式燃料噴射		高圧噴射、電子制御式燃料噴射			
免許区分	準中型免許				準中型免許 ※1					
ナンバープレート分類番号	4				4					
車型番号	13				15					
車両寸法 (mm)	全長	4,690	4,685	4,690	4,685	4,690	4,685	4,690	4,685	
	全幅	1,695		1,695		1,695		1,695		
	全高	1,960	1,965	1,960	1,965	1,990	1,985	1,970	1,970	
	ホイールベース	2,525		2,525		2,525		2,525		
	トレッド	前	1,395		1,395		1,400		1,395	
		後	1,245		1,245		1,245		1,245	
	荷台内寸法	長さ	3,050		3,050		3,050		3,050	
		幅	1,600		1,600		1,600		1,600	
	床面地上高	高さ	320		320		370		370	
			850		850		870		860 855	
車両重量・定員	車両重量 (kg)	2,860	2,865	2,900	2,905	2,860	2,875	2,910	2,915	
	車両総重量 (kg)	5,025	5,030	5,065	5,070	6,025	6,040	6,075	6,080	
	乗車定員 (人)	3		3		3		3		
性能	最小回転半径 (m)	5.2		5.2		5.2		5.2		
	クラッチ	油圧真空倍力装置付乾燥、単板、ダイヤフラム				3要素、1段、2相形(ロックアップ機構付)				
走行装置	最終減速比	4.100		3.900		4.625		4.100		
	ブレーキ(前/後)	油圧真空倍力装置付 ディスク/2リーディング								
懸架装置・燃料タンク	サスペンション	前 後				車軸式半橋円板ばね				
	燃料タンク(L)/使用燃料	車軸式半橋円板ばね 60/軽油								
タイヤ	前輪	205/70R16		205/70R16		195/85R16		205/75R16		
	後輪	205/70R16		205/70R16		195/85R16		205/75R16		

※1.車両総重量の上限を7.5トン未満に設定した車両です。オプション装着や荷台架装などの結果、車両総重量が7.5トンを超える場合は最大積載量が減少することがあります。

- 燃料消費率は定められた試験条件での値です。お客様の使用環境・条件(気象、道路、渋滞、車両、架装ボディ、整備等の状況)や運転方法(急発進、エアコン使用等)に応じて燃料消費率は異なります。
- 燃料消費率のJH25モード燃費値とJH15モード燃費値は、法令に基づく標準的な諸元値および条件を用いてエンジン燃費を測定し、シミュレーション法で算出した国土交通省審査値です。JH25モード燃費値はJH15モード燃費値に対して、車両の空気抵抗やタイヤのころがり抵抗に実測値を用いた試験法で、試験で用いる「都市内走行と都市間走行の走行比率」については、走行実態の調査結果が反映された法定比率で算出した燃費値です。これらの燃費値は法令で定められた [P45の燃費値計算条件](#)の車両総重量範囲および最大積載量区分ごとの標準諸元値・車型による最終減速比およびタイヤ仕様、エアコンOFFなどの条件の下に算出しています。

- オプション装着により、車両重量、車両寸法等が変更になる場合があります。
- エンジン出力表示にはネット値とグロス値があります。「グロス」はエンジン単体で測定したものであり、「ネット」はエンジン単体を搭載した状態で測定したものです。同じエンジンで測定した場合、「ネット」は「グロス」よりもディーゼル車で約5%程度低い値(自工会調べ)となっています。このカタログの表示はすべて「ネット」値です。
- 「DYNA」「TECS」「フルジャストロー」「VSC」「TRC」「ECT」「DPR」「TSOP」はトヨタ自動車(株)の商標です。
- 建設用ダンプはメーカー完成特装車(TECS)のため持ち込み登録となります。各諸元数値はメーカー設計値であり、参考数値です。登録の際は車両の実測値が適用されます。
- 製造事業者:日野自動車株式会社 架装メーカー:極東開発工業株式会社(9mm厚ダンプ/建設用ダンプ/スライドダンプ)、新明和工業株式会社(9mm厚ダンプ/建設用ダンプ/ローダーダンプ)、株式会社花見台自動車(セフターローダーダンプ)



ダイナ 200/300/400 ダンプ 主要諸元表

車型	建設用ダンプ						建設用ダンプ (超低床タイプ車)		スライド式ダンプ							
	標準キャブ			ワイドキャブ			ワイドキャブ		標準キャブ		ワイドキャブ					
項目	4WD			2WD			2WD		2WD		2WD					
	10尺デッキ			11尺デッキ			11尺デッキ		10尺デッキ		11尺デッキ					
	フルジャストロー			高床			高床		フルジャストロー		高床					
荷台材質	スチール			スチール			スチール		スチール		スチール					
リヤタイヤ	ダブル			ダブル			ダブル		ダブル		ダブル					
エンジン型式	N04C-YE			N04C-YE		N04C-YF		N04C-YE		N04C-YE		N04C-YF				
エンジン最高出力(ネット)	110kW(150PS)			110kW(150PS)		120kW(163PS)		110kW(150PS)		110kW(150PS)		120kW(163PS)				
最大積載量 (トン)	2.0		2.75		3.65		4.0		3.7		3.0		3.7			
排出ガス記号	2WG-		2WG-		2WG-		2WG-		2WG-		2WG-		2WG-			
TECS型式	極東開発工業		新明和工業		極東開発工業		新明和工業		新明和工業		極東開発工業		新明和工業			
	XZU676C-VKEKYK	XZU676C-VSEKYK	XZU676C-VKEKYK	XZU676C-VSEKYK	XZU703A-VKEKZQ	XZU701A-VKEKWP	XZU701A-VSEKWP	XZU703A-VSELZQ	XZU603C-VKEGXL	XZU603C-VSEGLX	XZU603C-VYEGXL	XZU701A-VSEGWP				
ベース車型式	XZU676C-TWMMJ3			XZU676C-TWMQJ3			XZU703A-TMTRJ3		XZU701A-TMFSL3		XZU703A-TMTRJ3		XZU603C-TWFQJ3			
トランスミッション(型式)	5速MT(RE50F)			5速MT(RE50F)			6速AT(A862E)		6速MT(RE62)		6速AT(A862E)		6速MT(RE62)			
燃料消費率	JH25 [※] (km/L)		11.27		10.52		9.98		9.09		9.98		10.93			
(国土交通省審査値)	JH15 [※] (km/L)		10.42		9.70		8.67		7.85		8.67		10.21			
主要燃費改善対策	アイドリングストップ装置、 高圧噴射、電子制御式燃料噴射						アイドリングストップ装置、 高圧噴射、電子制御式燃料噴射				アイドリングストップ装置、 高圧噴射、電子制御式燃料噴射					
免許区分	準中型免許			準中型免許			準中型免許 ※1		中型免許		準中型免許 ※1		中型免許			
ナンバープレート分類番号	4			4			1		1		1		4			
車型番号	17			18			19		20		21		22			
車両寸法 (mm)	全長	4,690	4,685	4,690	4,685	5,350	5,350	5,330	5,330	4,690	4,685	5,185				
	全幅	1,695		1,695		2,130		2,130		2,115		2,115		1,695		
	全高	1,980		1,980		2,370		2,380		2,325		2,280		1,990		
	ホイールベース	2,525		2,525		2,810		2,810		2,810		2,810		2,525		
	トレッド	前	1,405		1,405		1,655		1,655		1,655		1,400		1,655	
		後	1,245		1,245		1,590		1,590		1,590		1,590		1,245	
	荷台内寸法	長さ	3,050		3,050		3,400		3,400		3,400		3,400		3,050	
		幅	1,600		1,600		2,000		2,000		2,000		2,000		1,600	
	高さ	320		370		350		370		340		370		350		
	床面地上高	860	865	870	865	1,170	1,170	1,105	995	985	975	995	1,085			
車両重量・定員	車両重量 (kg)	3,060	3,050	3,070	3,165	3,635	3,660	3,690	3,550	3,360	3,365	3,300	4,100			
	車両総重量 (kg)	5,225	5,215	5,985	6,080	7,450	7,825	7,855	7,415	6,525	6,530	6,465	7,965			
	乗車定員 (人)	3		3		3		3		3		3		3		
性能	最小回転半径 (m)	5.1		5.1		5.2		5.2		4.9		5.2		5.2		
走行装置	クラッチ	油圧真空倍力装置付乾燥、単板、ダイヤフラム						3要素、1段、2相形 (ロックアップ機構付)		油圧真空倍力装置付乾燥、 単板、ダイヤフラム		3要素、1段、2相形 (ロックアップ機構付)		油圧真空倍力装置付乾燥、単板、ダイヤフラム		
	最終減速比	5.125		5.125		5.571		5.142		5.571		4.625		5.142		
	ブレーキ(前/後)	油圧真空倍力装置付 ディスク/2リーディング														
懸架装置・燃料タンク	サスペンション	前 ダブルウィッシュボーン式			トーションバーばね			車軸式半楕円板ばね								
	後	車軸式半楕円板ばね						車軸式半楕円板ばね								
燃料タンク(L)/使用燃料	60(左)/軽油						87/軽油		87/軽油		87/軽油		60/軽油			
タイヤ	前輪	205/75R16		205/75R16		225/80R17.5		225/80R17.5		215/70R17.5		195/85R16		225/80R17.5		
	後輪	205/75R16		205/75R16		225/80R17.5		225/80R17.5		215/70R17.5		195/85R16		225/80R17.5		

※1.車両総重量の上限を7.5トン未満に設定した車両です。オプション装着や荷台架装などの結果、車両総重量が7.5トンを超える場合は最大積載量が減少することがあります。

●燃料消費率は定められた試験条件での値です。お客様の使用環境・条件(気象、道路、渋滞、車両、架装ボディ、整備等の状況)や運転方法(急発進、エアコン使用等)に応じて燃料消費率は異なります。

●燃料消費率のJH25モード燃費値とJH15モード燃費値は、法令に基づく標準的な諸元値および条件を用いてエンジン燃費を実測し、シミュレーション法で算出した国土交通省審査値です。JH25モード燃費値はJH15モード燃費値に対して、車両の空気抵抗やタイヤのころがり抵抗に実測値を用いた試験法で、試験で用いる「都市内走行と都市間走行の走行比率」については、走行実態の調査結果が反映された法定比率で算出した燃費値です。これらの燃費値は法令で定められた [P45の燃費値計算条件](#)の車両総重量範囲および最大積載量区分ごとの標準諸元値・車型による最終減速比およびタイヤ仕様、エアコンOFFなどの条件の下に算出しています。

●オプション装着により、車両重量、車両寸法等が変更になる場合があります。

●エンジン出力表示にはネット値とグロス値があります。「グロス」はエンジン単体で測定したものであり、「ネット」はエンジンと車両に搭載した状態とほぼ同条件で測定したものです。同じエンジンで測定した場合、「ネット」は「グロス」よりもディーゼル車で約5%程度低い値(自工会調べ)となっています。このカタログの表示はすべて「ネット」値です。

●「DYNA」「TECS」「フルジャストロー」「VSC」「TRC」「ECT」「DPR」「TSOP」はトヨタ自動車(株)の商標です。

●建設用ダンプ、スライド式ダンプはメーカー完成特装車(TECS)のため持込み登録となります。各諸元数値はメーカー設計値であり、参考数値です。登録の際は車両の実測値が適用されます。

●製造事業者:日野自動車株式会社 架装メーカー:極東開発工業株式会社(9mm厚ダンプ/建設用ダンプ/スライドダンプ)、新明和工業株式会社(9mm厚ダンプ/建設用ダンプ/ローダーダンプ)、株式会社花見台自動車(セフテローダ・ダンプ)

ボディカラー〈カラーコード〉 ※ボディカラーは撮影の条件、ご覧になる印刷物または画面によって実際の色とは異なって見えることがあります。



ホホワイト<058>

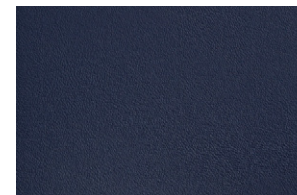


ブルー<8P0>

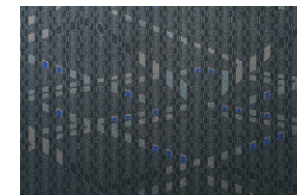


ターコイズ<766>

シート表皮〈トリムコード〉



合成皮革<LB80>



プリントトリコット<FB18>

“Gパッケージ”専用メーカーオプション

燃費値計算条件 (JH25モード)

車両総重量範囲	最大積載量	エンジン		標準諸元						トランスミッション	燃費値 (km/L)	CO ₂ 排出量 (計算値) (g/km)	計算条件		
		型式	最高出力 (kW(PS))(ネット)	空車時 車両重量 (kg)	最大積載量 (kg)	乗車定員 (名)	全高 (mm)	全幅 (mm)	ボディ架装				最終減速比	タイヤサイズ	動的負荷半径 (m)
3.5トン超7.5トン以下	1.5トン超2.0トン以下	N04C-YE	110 (150)	2,496	2,000	3	2,007	1,819	平ボディ	5速MT<RE50F>	11.27	229	5.125	185/85R16	0.350
										6速MT<RE62>	12.36	209	3.727	205/70R16	0.338
										6速AT<A862E>	11.23	230	3.583	205/70R16	0.338
										6速AT<A862F>	11.06	234	4.300	185/85R16	0.350
	2.0トン超3.0トン以下	N04C-YE	110 (150)	2,750	2,999	3	2,153	1,989	平ボディ	5速MT<RE50F>	10.52	246	5.125	205/75R16	0.347
										6速MT<RE62>	10.93	237	4.300	215/85R16	0.374
7.5トン超8.0トン以下	—	N04C-YE	110 (150)	2,913	3,637	3	2,264	2,181	平ボディ	6速AT<A862E>	9.95	260	4.100	205/85R16	0.366
										6速AT<A862F>	10.34	250	4.300	205/75R16	0.347
7.5トン超8.0トン以下	—	N04C-YF	120 (163)	3,473	4,239	2	2,471	2,303	平ボディ	6速MT<RE62>	9.98	259	4.100	215/85R16	0.374
										6速MT<RE62>	9.09	285	4.100	215/70R17.5	0.363

燃費値計算条件 (JH15モード)

車両総重量範囲	最大積載量	エンジン		標準諸元						トランスミッション	燃費値 (km/L)	CO ₂ 排出量 (計算値) (g/km)	計算条件		
		型式	最高出力 (kW(PS))(ネット)	空車時 車両重量 (kg)	最大積載量 (kg)	乗車定員 (名)	全高 (mm)	全幅 (mm)	ボディ架装				最終減速比	タイヤサイズ	動的負荷半径 (m)
3.5トン超7.5トン以下	1.5トン超2.0トン以下	N04C-YE	110 (150)	2,356	2,000	3	2,099	1,751	平ボディ	5速MT<RE50F>	10.42	248	5.125	185/85R16	0.350
										6速MT<RE62>	11.09	233	3.727	205/70R16	0.338
										6速AT<A862E>	10.37	249	3.583	205/70R16	0.338
										6速AT<A862F>	10.27	252	4.300	185/85R16	0.350
	2.0トン超3.0トン以下	N04C-YE	110 (150)	2,652	2,995	3	2,041	1,729	平ボディ	5速MT<RE50F>	9.70	267	5.125	205/75R16	0.347
										6速MT<RE62>	10.21	253	4.300	215/85R16	0.374
7.5トン超8.0トン以下	—	N04C-YE	110 (150)	2,979	3,749	3	2,363	2,161	平ボディ	6速AT<A862E>	9.64	268	4.100	205/85R16	0.366
										6速AT<A862F>	9.55	271	4.300	205/75R16	0.347
7.5トン超8.0トン以下	—	N04C-YF	120 (163)	3,543	4,275	2	2,454	2,235	平ボディ	6速MT<RE62>	8.67	298	4.100	215/85R16	0.374
										6速MT<RE62>	7.85	329	4.100	215/70R17.5	0.363

上記は、燃費値を計算するための数値です。各車型の諸元数値は、「主要諸元表」をご覧ください。

* 燃料消費率のJH25モード燃費値とJH15モード燃費値は、法令に基づく標準的な諸元値および条件を用いてエンジン燃費を実測し、シミュレーション法で算出した国土交通省審査値です。JH25モード燃費値はJH15モード燃費値に対して、車両の空気抵抗やタイヤのころがり抵抗に実測値を用いた試験法で、試験で用いる「都市内走行と都市間走行の走行比率」については、走行実態の調査結果が反映された法定比率で算出した燃費値です。これらの燃費値は法令で定められた燃費値計算条件の車両総重量範囲および最大積載量区分ごとの標準諸元値・車型による最終減速比およびタイヤ仕様、エアコンOFFなどの条件の下に算出しています。

* 燃料消費率は定められた試験条件での値です。お客様の使用環境・条件（気象、道路、渋滞、車両、架装ボディ、整備等の状況）や運転方法（急発進、エアコン使用等）に応じて燃料消費率は異なります。

リサイクル料金 自動車リサイクル法の施行により、下表のリサイクル料金が別途必要となります。

(単位:円) '26年4月時点

車種	リサイクル預託金				資金管理料金	合計	エアバッグ類 レスオプション時の減額
	シュレッダーダスト料金	エアバッグ類料金	フロン類料金	情報管理料金			
全車	6,450	2,800	1,650	130	290	11,320	-2,800

*リサイクル預託金が預託済のお車を商品車として譲渡する旧所有者(譲渡人)は、車両価値部分とリサイクル預託金相当額の合計額を新所有者(譲受人)からお受け取りになることにより、リサイクル預託金の返金を受けることができます。詳しくは、取扱販売店におたずねください。

トヨタ純正品

(販売店装着オプション)
トヨタ自動車(株)の取り扱い商品です。



Dress Up



002 メッキフルホイールキャップ

足回りをキラリとひきしめるメッキ商品。
設定:除く4WD車

1台分(4枚)

59,400円(消費税抜き54,000円)

0.5H(U6DM)



004 メッキドアミラーカバー (運転席・助手席)

設定:除く運転席・助手席手動式2面鏡式ミラー(標準装備)
手動式視界拡大ミラー(メーカーオプション)付車

アウトサイドミラー

(助手席電動格納式ワイドビュー2面鏡式ミラー)付車 左右セット

74,800円(消費税抜き68,000円) **0.8H**(K8A0)

アウトサイドミラー

(運転席・助手席電動格納式熱線2面鏡式ミラー)付車左右セット

103,400円(消費税抜き94,000円) **0.8H**(K8AE)

※写真は当該車両とは異なります。

Function

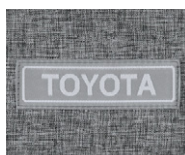


016 オイルコックチェンジャー

オイルパンのオイル交換用口をコックに交換。
簡単にオイル交換が可能。

18mm **4,620円**(消費税抜き4,200円) (U1B0)

Interior

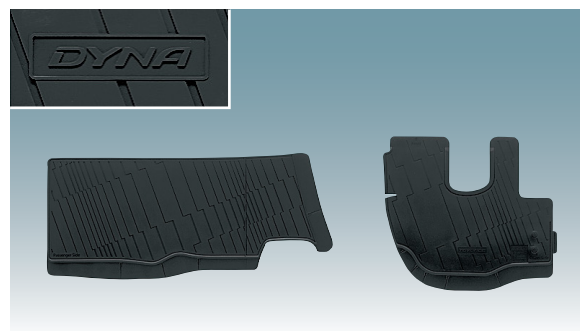


012 フルシートカバー(スタンダードタイプ)

丈夫でおしゃれなジャガードタイプの高級シートカバー。

9,900円(消費税抜き9,000円) **0.3H**(A6G0)

※写真は当該車両とは異なります。



013 フロアマット(ダイナ用)

手入れが簡単で耐久性にも優れた、黒ゴム素材の実用的なマット。

6,820円(消費税抜き 6,200円) (A0S6)

0.0H は標準取付時間です。作業時間に応じた取付費が別途必要となります。

価格は取付費を含まないメーカー希望小売価格(消費税10%込み) '26年4月現在のもの>で参考価格です。

価格、取付費は販売店が独自に定めておりますので、詳しくは各販売店におたずねください。

■装着用品・パーツ製造事業者:トヨタ自動車株式会社

■設定につきましては、特に注記のないものは全車型に適用となっております。

■車両・商品の色は撮影の条件、ご覧になる印刷物または画面によって実際の色とは異なって見えることがあります。

■写真は撮影用小物を含む用品装着イメージです。走行中は積載物を収納、固定してください。



トヨタ純正品は、3年間6万km保証です。

保証修理をうけられる期間は、トヨタの販売店、またはトヨタ認定サービス工場
商品をトヨタ車に取り付けた日(販売した日)から3年間となります。

ただし、その期間内でも走行距離が60,000kmまでとします。

※一部消耗品の保証期間や詳細につきましては、販売店にお問い合わせください。

トヨタ純正品

(販売店装着オプション)
トヨタ自動車(株)の取り扱い商品です。



Basic



017 盗難防止機能付ナンバーフレームセット(ベーシック)

ナンバーフレーム(ベーシック/フロント&リヤ)+ロックボルト(ナンバープレート用)のセット*。
ナンバーフレーム表面処理:シルバー塗装
設定:除く字光式ナンバープレート付車

5,940円(消費税抜き 5,400円)〈BHHU〉

*ロックボルト・ナンバーフレームは、それぞれ単品でもご購入いただけますので、販売店にお問い合わせください。



020 サイドバイザー(ベーシック)

雨の降り込みや日射しを和らげる大型バイザー。

9,900円(消費税抜き 9,000円) **0.3H**〈KON0〉

※写真は当該車両とは異なります。



022 タイヤストッパー

設定:除く高床

4,950円(消費税抜き 4,500円)

0.3H〈P7B0〉

※付属のプラケットが装着できない場合は、ツールボックス等に保管してください。



023 レスキューマンIII (ハンマー&カッター)

2,530円

(消費税抜き 2,300円)〈77P2〉

ご注意

- 緊急脱出のための専用品です。他の用途には使用しないでください。
- フロントウィンドウガラスは緊急脱出用ハンマーでは割ることができません。また、一部車両のドアガラスおよびリヤウィンドウガラスには合わせガラスが使用されているため割ることができません。
- ドアガラスを割り、穴を広げるとき、ガラスの破片でケガをしないようご注意ください。
- お子様のいたずらでケガをすることがありますので十分ご注意ください。



024 三角表示板

いざというときに備えておきたい。
非常表示板です。

2,750円

(消費税抜き 2,500円)〈77R0〉

025 タイヤチェーン

耐摩耗性に優れ、脱着時にタイヤや手を傷つけないよう考慮した溶接バリのない安全仕様。
設定:下記の適用一覧表をご覧ください。



■タイヤチェーン適用一覧表

スチールチェーン			
種類	適用サイズ	メーカー希望小売価格	追工コード
シングル	205/70R16	13,090円 (消費税抜き11,900円)	V1B0
	205/75R16	14,520円 (消費税抜き13,200円)	

合金鋼チェーン			
種類	適用サイズ	メーカー希望小売価格	追工コード
トリプル	195/85R16	30,470円 (消費税抜き27,700円)	V1J0

■適用サイズは、新車標準ホイール・タイヤを基準にしています。ホイール・タイヤの種類(特に冬用タイヤ)・メーカーによっては装着できない場合があります。詳しくは販売店にお問い合わせください。

■アルミホイールにチェーンを取り付けると、ホイールに傷がつく恐れがあります。

※保証期間はご購入日から1年間です。

★本カタログに掲載されている商品につきましては、車両登録後の取付を前提としております。

0.0H は標準取付時間です。作業時間に応じた取付費が別途必要となります。

価格は取付費を含まないメーカー希望小売価格<(消費税10%込み)>26年4月現在のもの>で参考価格です。

価格、取付費は販売店が独自に定めておりますので、詳しくは各販売店におたずねください。

- 装着用品・パーツ製造事業者:トヨタ自動車株式会社
- 設定につきましては、特に注記のないものは全車型に適用となっております。
- 車両・商品の色は撮影の条件、ご覧になる印刷物または画面によって実際の色とは異なって見えることがあります。
- 写真は撮影用小物を含む用品装着イメージです。走行中は積載物を収納、固定してください。



トヨタ純正品は、3年間6万km保証です。

保証修理をうけられる期間は、トヨタの販売店、またはトヨタ認定サービス工場
商品を購入した日(販売した日)から3年間となります。
ただし、その期間内でも走行距離が60,000kmまでとします。

※一部消耗品の保証期間や詳細につきましては、販売店にお問い合わせください。

トヨタ純正品

(販売店装着オプション)
トヨタ自動車(株)の取り扱い商品です。



1年間保証



ドライブレコーダー あなたの安全運転をしっかりと録画します。

202 カメラ一体型ドライブレコーダー

DRT-H68A **21,450円**(消費税抜き19,500円)

1.1H (VALX)

フルHD/
200万画素

HDR機能

常時録画/
イベント録画*1

*1.イベント録画は手動(スイッチ操作)で録画。



一体型



本体取り付け例

本体取り付け例

※写真は当該車両とは異なります。

※検査標章などの装着物の位置、オプション製品の取付などによっては、ドライブレコーダーが装着できない場合がございます。詳しくは販売店におたずねください。

ドライブレコーダー基本機能:高画質技術で、画素数だけでは語れないしっかり見える映像を録画します。

- 高度なHDR技術と調整機能で、光量差の**白とびや黒つぶれを低減**。
- CMOSセンサー搭載の高感度カメラで**夜間でも見やすい映像**を提供。
- 映像ノイズや、広角レンズによる**画面の歪みを補正**。



HDR機能なし



HDR機能あり

- エンジン始動で、手間なく自動録画。ACC ONからOFFまでの映像を録画します。

※録画用microSDカードの録画容量が一杯になると古い映像を消して上書きします。

- 前後(合計20秒間)の映像、手動による任意のイベント録画を保護。

※録画映像はカメラが映す範囲に限られます。

※10件を超えると古いデータから順次上書きされます。

※手動(スイッチ操作)で20秒間(前12秒、後8秒)の映像を保護。

※正常な動作が保証できないため、本製品使用時は必ず本カメラ専用のmicroSDカードを使用してください。 ※本機は、全ての状況において映像を録画することを保証したものではありません。 ※本機は、事故の検証に役立つことも目的の一つとした製品ですが、証拠としての効力を保証するものではありません。 ※本機で録画した映像は、その使用目的や使用方法によっては、被写体のプライバシーなどの権利を侵害する場合がありますのでご注意ください。また、本機をイタズラなどの目的で使用しないでください。これらの場合については弊社は一切責任を負いません。 ※本機は映像を録画する装置ですが、必ずしも信号が確認できることを保証した装置ではありません。環境によって信号が確認できない場合があります。その場合は、前後の映像や周囲の車両の状況から判断願います。信号が確認できない件については、弊社は一切責任を負いません。 ※LED式信号機は目に見えない速さで点滅しているため、本機で撮影すると、点滅して撮影される場合があります。信号が映っていない場合は前後の映像や周囲の車両の状況から判断願います。LED式信号機が映らない件については弊社は一切責任を負いません。 ※映像が録画されなかった場合や録画された映像ファイルが破損していた場合による損害、本機の故障や本機を使用することによって生じた損害につきましては、弊社は一切責任を負いません。 ※夜間にナビの画面や屋間に太陽光を反射してダッシュボード等がガラスに映り込み、映像に残る場合があります。また、外部環境により映像画質が変化します。 ※ご使用前に必ず取扱説明書をご覧ください。



取付、ご使用にはご留意いただきたい点が多数ございます。

ナビオプションで利用できるメディア、接続機器、パソコンの動作環境、各種バージョン情報、使用時の注意点など、詳しくは<https://toyota.jp/dop/navioption/>をご覧ください。

0.0H は標準取付時間です。作業時間に応じた取付費が別途必要となります。

価格は取付費を含まないメーカー希望小売価格(消費税10%込み)26年4月現在のもの>で参考価格です。

価格、取付費は販売店が独自に定めておりますので、詳しくは各販売店におたずねください。

- 装着用品・パーツ製造事業者:トヨタ自動車株式会社
- 設定につきましては、特に注記のないものは全車型に適用となっております。
- 車両・商品の色は撮影の条件、ご覧になる印刷物または画面によって実際の色とは異なって見えることがあります。
- 写真は撮影用小物を含む用品装着イメージです。走行中は積載物を収納、固定してください。

ETC2.0ユニット

先進の運転支援情報サービスETC2.0でドライブをサポート。



207 ETC2.0ユニット*1*2ボイスタイプ

26,290円(消費税抜き23,900円)

1.4H (VCEX)

●交通情報をキャッチして音声でお知らせ。



GPS内蔵ETCアンテナ装着例

ETC車載器

高速・有料道路の料金所をキャッシュレス、スムーズに通過できます。



203 ETC車載器*1*2ボイスタイプ

14,850円(消費税抜き13,500円)

1.4H (VCDX)

●カード有効期限も音声案内。ボイス機能搭載ETC。



アンテナ装着例

●各オプション用品の取付位置については販売店におたずねください。

*1. 価格にセットアップ費用は含まれておりません。

*2. ETC(ETC2.0)ユニットは新しいセキュリティ規格に対応しています。

※GPS内蔵ETCアンテナ/ETCアンテナは、ダッシュボード中央に装着となります。写真は当該車両とは異なります。ETC2.0ユニットは、今後新たに追加されるサービスおよびシステム変更には対応できない場合があります。あらかじめご了承ください。詳しくは販売店におたずねください。

トヨタモビリティパーツ(株)の取り扱い商品です。

701 TZ緊急セット 車中泊避難用

災害時に役立つアイテムが多数揃った防災士監修のセット。防水仕様のリュックは、水を入れたら給水袋に、空気を入れたら枕としても使用可能です。*1

19,800円(消費税抜き18,000円) (4300)



[セット内容(合計20点)*2]

- | | |
|---------------|---------------|
| ① 防水リュック(20L) | ⑪ レインコート |
| ② 防災BOOK | ⑫ エアーマット |
| ③ パーソナルメモ | ⑬ 目隠しポンチョ |
| ④ ホイッスル | ⑭ ウィンドウ防虫ネット |
| ⑤ マスク(3枚) | ⑮ ネットピロー |
| ⑥ レジャーシート | ⑯ 着圧ソックス |
| ⑦ ウェットティッシュ | ⑰ アイマスク・耳栓セット |
| ⑧ レスキューシート | ⑱ 生理用ナプキン |
| ⑨ 携帯トイレ | ⑲ 備蓄用トイレペーパー |
| ⑩ 軍手 | ⑳ 歯ブラシ |

*1. 完全密封ではないので、空気が漏れる場合があります。
*2. 商品の内容物は予告なく変更になる場合があります。
※非常食・飲料水などは、必要に応じてご準備することをおすすめします。

[保証] TZ用品:1年間

価格は取付費を含まない(販売元)トヨタモビリティパーツ希望小売価格<(消費税10%込み)26年4月時点のもの>で参考価格です。実際の販売価格は各販売店が独自に定めております。

701 に関するお問い合わせ先
(製造元)株式会社ナテック

TEL:052-526-0801

オープン時間:(平日)9:00~17:00(土日祝休業)

ホームページ: <http://www.natec-emergency.jp/>

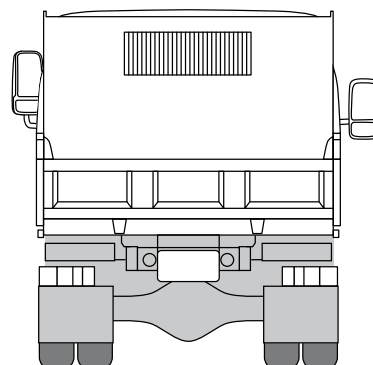
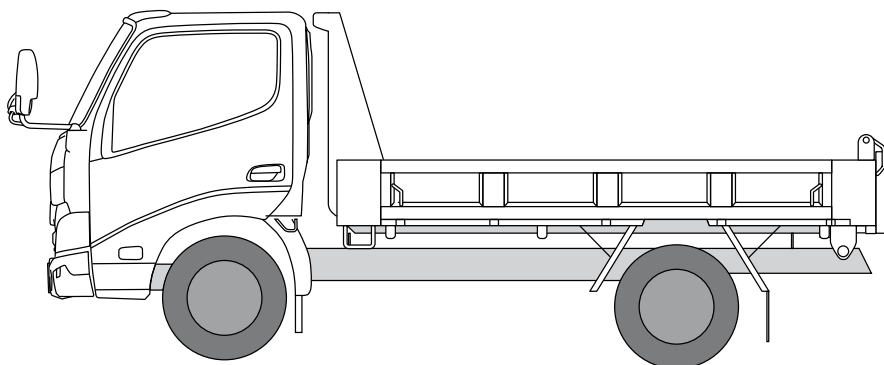
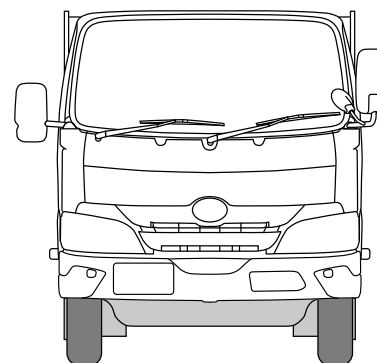
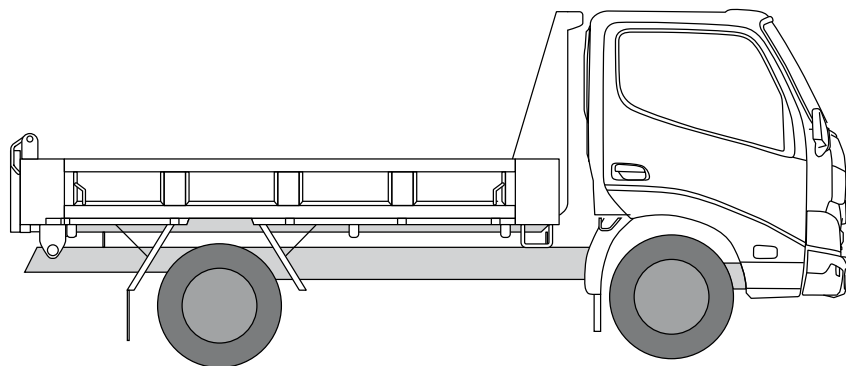


トヨタ純正品は、3年間6万km保証です。

保証修理をうけられる期間は、トヨタの販売店、またはトヨタ認定サービス工場の商品をトヨタ車に取り付けた日(販売した日)から3年間となります。

ただし、その期間内でも走行距離が60,000kmまでとします。

※一部消耗品の保証期間や詳細につきましては、販売店にお問い合わせください。



詳しくは! <https://toyota.jp>

発進・加速はゆるやかに。エコドライブに心がけよう。

用途に合わせたオリジナル特装車も承っております。お近くの販売店へお気軽にご相談ください。

製造事業者:日野自動車株式会社

架装メーカー:極東開発工業株式会社(9mm厚ダンプ/建設用ダンプ/スライドダンプ)

新明和工業株式会社(9mm厚ダンプ/建設用ダンプ/ローダーダンプ)

株式会社花見台自動車(セフターローダ・ダンプ)

このカタログに関するお問い合わせは、お近くのダイナ取り扱い販売店または下記のお客相談センターへ
 トヨタ自動車株式会社 お客相談センター
 全国共通・フリーコール ☎ 0800-700-7700
 受付 9:00 ~ 17:00 (長期連休などの当社指定日を除く)
 所在地 〒450-8711 名古屋市中村区名駅4丁目7番1号
 本仕様ならびに装備は予告なく変更することがあります。(このカタログの内容は'26年7月現在のもの)
 ボディカラーおよび内装色は撮影の条件、ご覧になる印刷物または画面によって実際の色とは異なって見えることがあります。

■下記のサービス・商品につきましては、一部取り扱いのない地域・店舗がございます。

For Your Life

暮らしの中で、私たちトヨタにできること

アフターサービスなら

トヨタサービス

toyota.jp/after_service/

クルマを借りるなら

TOYOTA Rent a Car

www.toyota.co.jp/rent/

中古車を
買うなら

**TOYOTA
認定中古車**

gazoo.com/U-Car/nintei/index.html

クルマを売るなら

**T-39の
クルマ買取**

www.toyota.jp/akaitori/

クルマ好きが集まる場所

GAZOO

gazoo.com

クレジットカードなら

TSJ
トヨタカード

tscubic.com

スマホ買うなら
トヨタのau

au

toyota.jp/information/campaign/pipit/

家を建てるなら

TOYOTA HOME

www.toyotahome.co.jp

マリネジャーなら

TOYOTA MARINE

www.toyota.co.jp/marine/

ベース車両および純正用品については、
フォーム/チャット/手話通訳のお問い
合わせサービスもご利用いただけます。
詳しくはWEBページからご覧ください。



**TO YOU
TOYOTA**