

HILUX

ACCESSORIES & CUSTOMIZE CATALOGUE

ONLINE CATALOGUE

オンラインカタログ



ベーシック「いちおし」セット 一覧

ハイラックスとのカーライフをさらに快適にするお得なセットをご用意。

あわせて▶ P.022,025,026 もご覧ください



033 フロアマット(カーペット)

室内の汚れ防止と足元のオシャレに。



040 サイドバイザー(RVワイドタイプ)

雨の日も適度な換気で快適な室内空間を。



盗難防止機能付ナンバーフレームセット

041 デラックス

ナンバープレートとロックボルトのセット。盗難防止に威力を発揮。

049 ベーシック「いちおし」セット 033 + 040 + 041 のセット

【お得なセット価格】 96,910円(消費税込み) ▶ **96,360円**(消費税抜き87,600円) 0.4H (EBUU) [設定] 除くZ“GR SPORT”、字光式ナンバープレート付車

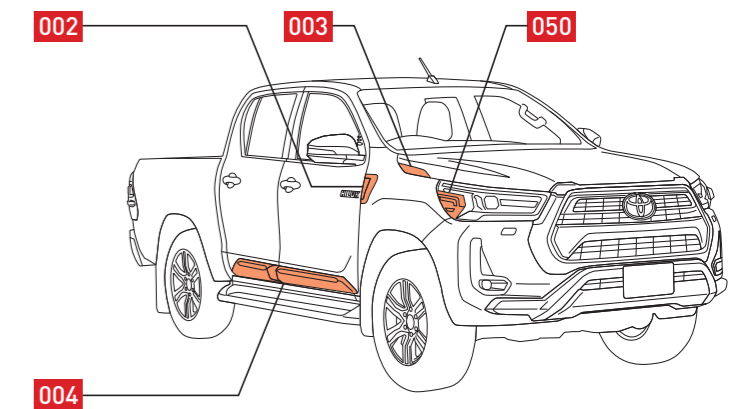


キリッと、シマる。精悍をカスタマイズする。

Photo : Z。ボディカラーのプラチナホワイトパールマイカ〈089〉はメーカーオプション。ブラックパッケージを装着しています。



Photo：Z。ボディカラーのプラチナホワイトパールマイカ〈089〉はメーカーオプション。ブラックパッケージを装着しています。





002 フェンダーガーニッシュ



003 フードガーニッシュ



004 ボディサイドモールディング



050 ヘッドランプガーニッシュ

BLACK PACKAGE

001 ブラックパッケージ

002 + 003 + 004 + 050 のセット

103,400 円(消費税抜き94,000円) 1.7H〈BVNU〉

0.0H は標準取付時間です。作業時間に応じた取付費が別途必要となります。価格は取付費を含まないメーカー希望小売価格＜（消費税10%込み）'23年9月現在のもの＞で参考価格です。価格、取付費は販売店が独自に定めておりますので、詳しくは各販売店におたずねください。 ■装着用品・パーツ製造事業者：トヨタ自動車株式会社 ■設定のない商品は、全車型に適用です。 ※商品に関するお問い合わせ先・注意事項についてはP.049～051をご覧ください。



002 フェンダーガーニッシュ

18,700円（消費税抜き17,000円）

0.4H〈L1F4〉

材質：樹脂（ABS）＋メッキ



003 フードガーニッシュ

18,700円（消費税抜き17,000円）

0.3H〈L1F5〉

材質：樹脂（ABS）



004 ボディサイドモールディング

52,800円（消費税抜き48,000円）

0.8H〈L1F6〉

材質：樹脂（ポリプロピレン）＋シルバー塗
装



050 ヘッドランプガーニッシュ

13,200円（消費税抜き12,000円）

0.2H〈L1SM〉

材質：樹脂（ABS）

0.0H は標準取付時間です。作業時間に応じた取付費が別途必要となります。価格は取付費を含まないメーカー希望小売価格＜（消費税10%込み）'23年9月現在のもの＞で参考価格です。価格、取付費は販売店が独自に定めておりますので、詳しくは各販売店におたずねください。 ■装着用品・パーツ製造事業者：トヨタ自動車株式会社 ■設定のない商品は、全車型に適用です。 ※商品に関するお問い合わせ先・注意事項についてはP.049～051をご覧ください。



ホワイト発光時

消灯時

イエロー発光時

005 バイカラーLEDフォグランプ（切り替え式）

49,500円（消費税抜き45,000円）1.8H〈KC22〉

2パターンの発光色（ホワイト・イエロー）を採用したLEDフォグランプ。手元のフォグランプスイッチ操作で切り替えができます。様々なドライブシーンに対応。光でドライバーをサポートします。

※イグニッションオン後の初回点灯および一定時間経過後の再点灯はホワイトで点灯します。詳しい操作や点灯条件は販売店におたずねください。 ※保安基準第33条適合品 ※写真は灯火類を点灯させた状態です。

**006 TOYOTAデカール**

20,900円（消費税抜き19,000円）0.5H〈S0U0〉

テールゲート部に装着する金属調デカール。

色：シルバー（表面処理：ドット印刷）

材質：樹脂（ポリ塩化ビニル）

サイズ：L158.6×W896.4×H1mm

**007 マフラーカッター**

11,000円（消費税抜き10,000円）0.3H〈T1A2〉

スポーティ感を加えるワンポイントアイテムです。

サイズ：L125×W71.1mm

0.0H は標準取付時間です。作業時間に応じた取付費が別途必要となります。価格は取付費を含まないメーカー希望小売価格＜（消費税10%込み）'23年9月現在のもの＞で参考価格です。価格、取付費は販売店が独自に定めておりますので、詳しくは各販売店におたずねください。 ■装着用品・パーツ製造事業者：トヨタ自動車株式会社 ■設定のない商品は、全車型に適用です。 ※商品に関するお問い合わせ先・注意事項についてはP.049～051をご覧ください。

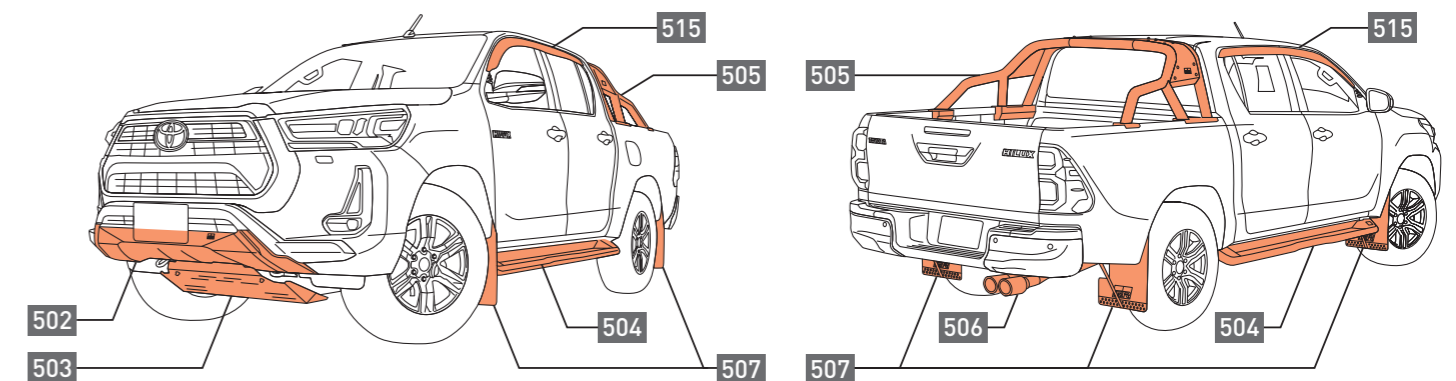


グッと、セマる。迫力にオリジナリティを出す。

Photo：Z。ボディカラーはシルバーメタリック〈1L0〉。GRスタイリングキット、GRスポーツサイドバイザー、GRドレスアップマフラー、GRマッドフラップ（ブラック）を装着しています。



Photo : Z。ボディカラーはシルバーメタリック〈1L0〉。GRスタイリングキット、GRスポーツサイドバイザー、GRドレスアップマフラー、GRマッドフラップ（ブラック）を装着しています。





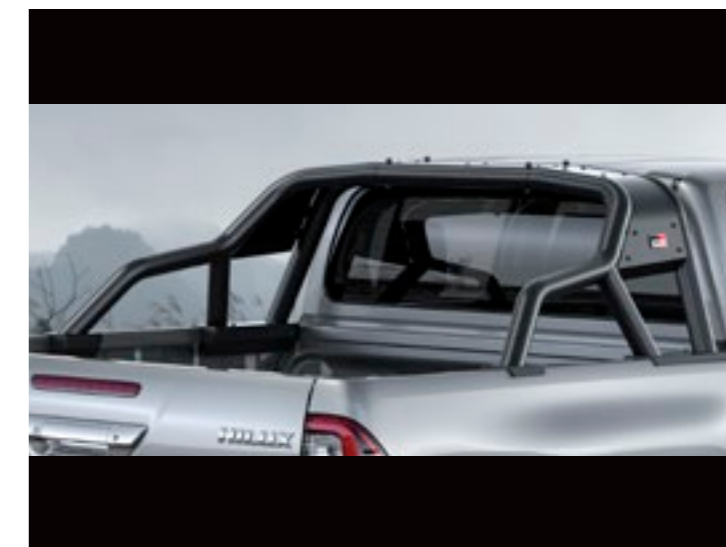
502 GRフロントバンパーカバー



503 GRフロントアンダーカバー *1



504 GRサイドステップ



505 GRスポーツバー *2

STYLING KIT

501 GRスタイリングキット 502 + 503 + 504 + 505 のセット

305,800円(消費税抜き278,000円) 4.1H<VADU>

設定 除くZ“GR SPORT”、ユーティリティパッケージA 008、ユーティリティパッケージB 009、ゲートプロテクター（サイド） 010、ソフトトノカバー 011、ハードトノカバー 508 付車

*1. エンジンオイル交換時にはGRフロントアンダーカバーの脱着が必要となります。 *2. ベッドライナー 012、013 同時装着時には、先にベッドライナーの加工が必要となります。
0.0H は標準取付時間です。作業時間に応じた取付費が別途必要となります。価格は取付費を含まないトヨタカスタマイジング&ディベロップメント希望小売価格<（消費税10%込み）'23年9月現在のもの>で参考価格です。価格、取付費は販売店が独自に定めておりますので、詳しくは各販売店におたずねください。 ■装着用品・パーツ製造事業者：株式会社トヨタカスタマイジング&ディベロップメント
■設定のない商品は、全車型に適用です。 ※商品に関するお問い合わせ先・注意事項についてはP.049～051をご覧ください。



502 GRフロントバンパーカバー

41,800円(消費税抜き38,000円) 1.0H
〈VAC1〉

フロントバンパーに装着することで、車両の
ワイド感を強調します。

色：ツヤ消しブラック×シルバーメタリック
(全ボディカラー対応)

材質：樹脂 (ABS)

設定 除くZ“GR SPORT”



503 GRフロントアンダーカバー *1

44,000円(消費税抜き40,000円) 0.8H
〈VCD2〉

レッドカラーのアンダーカバーがオフロード
スタイルを際立たせます。

色：レッド

材質：スチール

地上高：オリジナルより約35mmダウン

設定 除くZ“GR SPORT”



504 GRサイドステップ

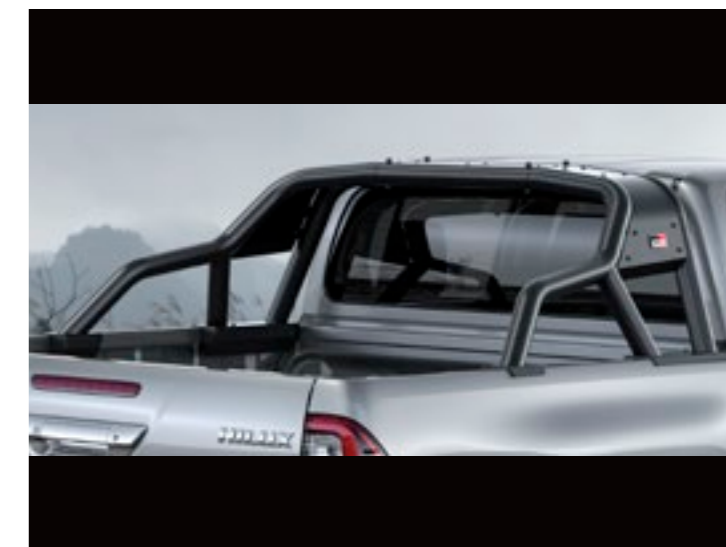
110,000円(消費税抜き100,000円)
1.5H 〈VA2D〉

乗降性も考慮した、GRロゴ入りの金属製サイ
ドステップです。

色：ツヤ消しブラック (全ボディカラー対
応)

材質：アルミニウム、スチール

地上高：オリジナルより約5mmダウン



505 GRスポーツバー *2

110,000円(消費税抜き100,000円)
0.8H 〈VC57〉

オフロードスタイルをより強調するGRロゴ入
りのスポーツバーです。

色：ツヤ消しブラック

材質：アルミニウム、スチール

設定 除くユーティリティパッケージA 008、
ユーティリティパッケージB 009、ゲートプ
ロテクター (サイド) 010、ソフトトノカ
バー 011、ハードトノカバー 508 付車

*1. エンジンオイル交換時にはGRフロントアンダーカバーの脱着が必要となります。 *2. ベッドライナー 012、013 同時装着時には、先にベッドライナーの加工が必要となります。

0.0H は標準取付時間です。作業時間に応じた取付費が別途必要となります。価格は取付費を含まないトヨタカスタマイジング&ディベロップメント希望小売価格<(消費税10%込み)>'23年9月現在のもの>で参考価格です。価格、取付費は販売店が独自に定めておりますので、詳しくは各販売店におたずねください。 ■装着用品・パーツ製造事業者：株式会社トヨタカスタマイジング&ディベロップメント

■設定のない商品は、全車型に適用です。 ※商品に関するお問い合わせ先・注意事項についてはP.049~051をご覧ください。



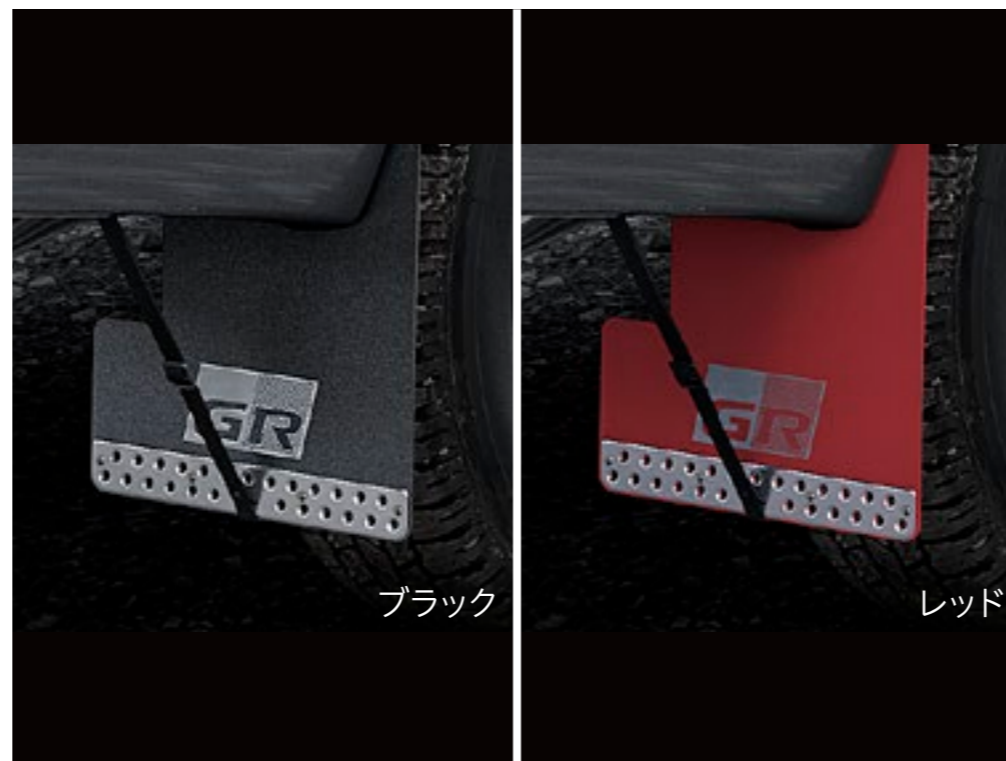
506 GRドレスアップマフラー

104,500円(消費税抜き95,000円) 0.8H <VC11>

大径2本出しのマフラーが、迫力のスタイリングを演出します。

サイズ：テールエンド径100mm

材質：ステンレススチール



507 GRマッドフラップ

40,700円(消費税抜き37,000円) 2.0H

ブラック<VAF2>、レッド<VAF1>

標準装備のマッドガードと交換装着。

ブラックとレッドの2色からご選択いただけます。

材質：樹脂（EVA）

設定 除くZ“GR SPORT”



515 GRスポーツサイドバイザー

1台分 55,000円(消費税抜き50,000円) 0.4H <VAG8>

バイザー前後にフィン形状を織り込むことで、操縦安定性を向上させます。

材質：樹脂（アクリル）

0.0H は標準取付時間です。作業時間に応じた取付費が別途必要となります。価格は取付費を含まないトヨタカスタマイジング&ディベロップメント希望小売価格<（消費税10%込み）'23年9月現在のもの>で参考価格です。価格、取付費は販売店が独自に定めておりますので、詳しくは各販売店におたずねください。 ■装着用品・パーツ製造事業者：株式会社トヨタカスタマイジング&ディベロップメント ■設定のない商品は、全車型に適用です。 ※商品に関するお問い合わせ先・注意事項についてはP.049～051をご覧ください。



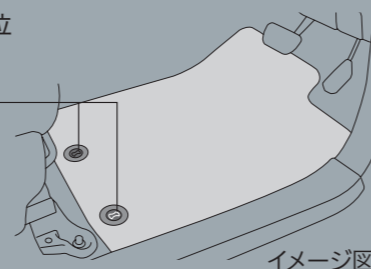
※写真は運転席用。

★フロアマットを固定する工夫が施されています。運転席側は2カ所に取り付けられた回転ノブでフロアマットをしっかり固定。走行中のマットのずれを防止します。取り外しもスムーズにできます。

■回転ノブ取り付け部位



※写真は当該車両とは異なります。



イメージ図

051 GRフロアマット (2列用) *1★

1台分 38,500円(消費税抜き35,000円)〈GR01〉

色：ブラック 材質：ポリプロピレン

設定 Z“GR SPORT”

*1. トヨタ純正フロアマットは難燃性・耐久性等、車両同等の品質基準をクリアしています。他のフロアマット類と重ねて使用しないでください。



GRエンブレム



052 GRバルブキャップ

1台分(4個) 3,960円
(消費税抜き3,600円)〈GRH0〉

GRロゴ入り。

色：ブラック

材質：樹脂 (ABS)

設定 Z“GR SPORT”



053 GRロックボルト

(ナンバープレート用)

1台分 5,500円(消費税抜き5,000円)
〈GRN0〉

設定 除く字光式ナンバープレート付車

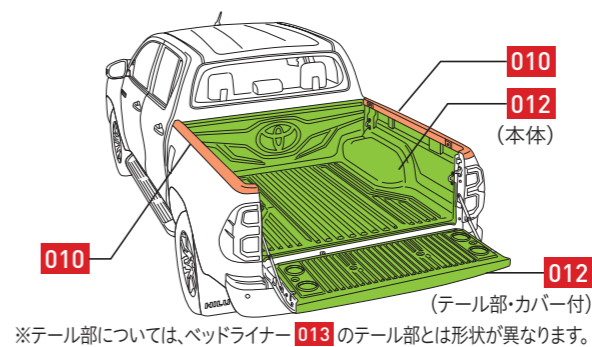
0.0H は標準取付時間です。作業時間に応じた取付費が別途必要となります。価格は取付費を含まないメーカー希望小売価格〈(消費税10%込み) '23年9月現在のもの〉で参考価格です。価格、取付費は販売店が独自に定めておりますので、詳しくは各販売店におたずねください。 ■装着用品・パーツ製造事業者：トヨタ自動車株式会社 ■設定のない商品は、全車型に適用です。 ※商品に関するお問い合わせ先・注意事項についてはP.049~051をご覧ください。



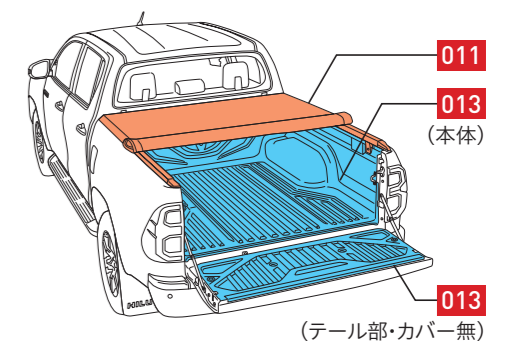
Photo : Z。ボディカラーのプラチナホワイトパールマイカ〈089〉はメーカーオプション。ユーティリティパッケージAを装着しています。



Photo：Z。ボディカラーのプラチナホワイトパールマイカ〈089〉はメーカーオプション。ユーティリティパッケージAを装着しています。



※テール部については、ベッドライナー 013 のテール部とは形状が異なります。





010 ゲートプロテクター（サイド）



全閉状態

011 ソフトトノカバー



カバー付

012 ベッドライナー（カバー付）



カバー無

013 ベッドライナー（カバー無）

008 ユーティリティパッケージA 010 + 012 のセット

114,400円（消費税抜き104,000円）1.9H〈BRRU〉

設定 除くソフトトノカバー、ベッドライナー（カバー無）付車

009 ユーティリティパッケージB 011 + 013 のセット

289,300円（消費税抜き263,000円）1.9H〈BRSU〉

設定 除くゲートプロテクター（サイド）、ベッドライナー（カバー付）付車

0.0H は標準取付時間です。作業時間に応じた取付費が別途必要となります。価格は取付費を含まないメーカー希望小売価格＜（消費税10%込み）'23年9月現在のもの＞で参考価格です。価格、取付費は販売店が独自に定めておりますので、詳しくは各販売店におたずねください。 ■装着用品・パーツ製造事業者：トヨタ自動車株式会社 ■設定のない商品は、全車型に適用です。 ※商品に関するお問い合わせ先・注意事項についてはP.049～051をご覧ください。



010 ゲートプロテクター（サイド）

8,800円（消費税抜き8,000円）0.6H
〈P5A2〉

荷台サイド上面の傷つきを防止します。

材質：樹脂（ABS）

サイズ：L1,645×W136×H58mm

重量：0.3kg

設定 除くソフトトノカバー付車



全閉状態

011 ソフトトノカバー

187,000円（消費税抜き170,000円）
0.7H〈P9H1〉

荷台全体を隠し、直射日光などから荷物を守ります。

色：ブラック

材質：帆布、アルミニウム

サイズ：L1,597×W1,590×H38mm

重量：10.4kg

設定 除くゲートプロテクター（サイド）、
ベッドライナー（カバー付）付車

※本製品は雨などによる水濡れを完全に防ぐ
ものではありません。



カバー付

012 ベッドライナー（カバー付）

105,600円（消費税抜き96,000円）1.3H
〈BRQU〉

荷台の傷つき防止に。濡れたものを積んだ際
の汚れ防止にもおすすめです。テール部がカ
バー付のタイプです。

材質：樹脂（HDPE、ポリ塩化ビニル）

サイズ：【本体】L1,500×W1,600×H500mm

【テール部】L550×W1,400×H500mm

重量：21.7kg（テール、取付ボルトなどを含
む）

設定 除くソフトトノカバー、ベッドライナー
（カバー無）付車



カバー無

013 ベッドライナー（カバー無）

102,300円（消費税抜き93,000円）1.2H
〈BRPU〉

テール部がカバー無のタイプです。

材質：樹脂（HDPE、ポリ塩化ビニル）

サイズ：【本体】L1,500×W1,600×H500mm

【テール部】L550×W1,400×H500mm

重量：21.7kg（テール、取付ボルトなどを含
む）

設定 除くベッドライナー（カバー付）付車



その優しさが、強さになる。

Photo：Z。ボディカラーのプラチナホワイトパールマイカ〈089〉はメーカーオプション。ハードトノカバー、GRスポーツサイドバイザーを装着しています。



508 ハードトノカバー

176,000円(消費税抜き160,000円) ベッドライナー(カバー無) 013 付車 1.5H〈VAJ2〉

ベッドライナー(カバー無) 013 無車 1.0H〈VAJ1〉

デッキ部分に装着する鍵付きのハードトノカバーです。トノカバー内側には電池式のLED灯が付属。トノカバーの開き状態をダンパーで保持できます。Aeroklas社製。

色：ブラック 材質：樹脂（ABS）

設定 除くユーティリティパッケージA 008、ユーティリティパッケージB 009、ゲートプロテクター（サイド） 010、ソフトトノカバー 011、ベッドライナー（カバー付） 012、GRスタイリングキット 501、GRスポーツバー 505 付車

※LED灯のスイッチON/OFFは手動での切替となります。トノカバーの開閉とは連動しておりません。
※本製品はデッキ内部の雨などによる水濡れを完全に防ぐものではありません。 ※降雪時はこまめに雪を取り除くか、取り外してください。破損の原因となります。 ※ベッドライナー（カバー無） 013 同時装着時には、先にベッドライナーの加工が必要となります。

0.0H は標準取付時間です。作業時間に応じた取付費が別途必要となります。価格は取付費を含まないトヨタカスタマイジング&ディベロップメント希望小売価格<（消費税10%込み）'23年9月現在のもの>で参考価格です。価格、取付費は販売店が独自に定めておりますので、詳しくは各販売店におたずねください。 ■装着用品・パーツ製造事業者：株式会社トヨタカスタマイジング&ディベロップメント ■設定のない商品は、全車型に適用です。 ※商品に関するお問い合わせ先・注意事項についてはP.049～051をご覧ください。



フロント装着イメージ



リヤ装着イメージ

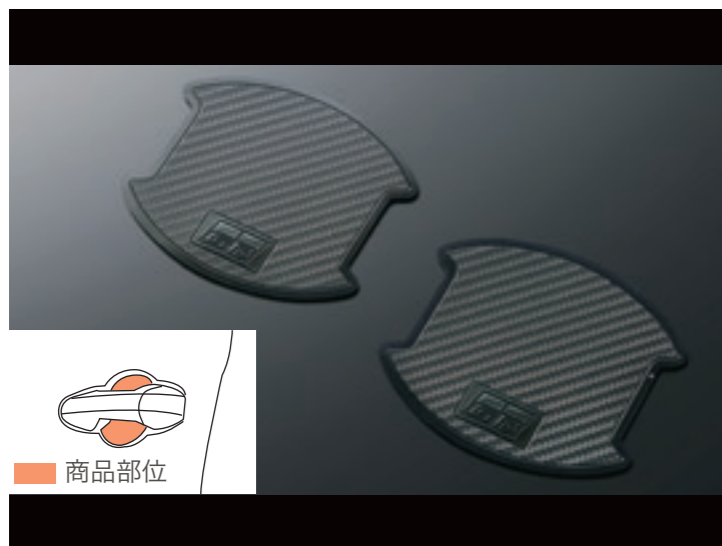
510 GR「パフォーマンスダンパー®」セット *1**フロント・リヤ 110,000円(消費税抜き100,000円) 1.5H〈VC5A〉**

ボディ前後に取りつける専用設計のダンパー。走行中に感じる不快な振動や騒音を解消し、乗車時の快適性をアップ。さらに操縦安定性など、ドライバビリティを高め上質な走りを実現します。

*1. 「PERFORMANCE DAMPER/パフォーマンスダンパー」はヤマハ発動機（株）の登録商標です。

0.0H は標準取付時間です。作業時間に応じた取付費が別途必要となります。価格は取付費を含まないトヨタカスタマイジング&ディベロップメント希望小売価格<（消費税10%込み）'23年9月現在のもの>で参考価格です。価格、取付費は販売店が独自に定めておりますので、詳しくは各販売店におたずねください。 ■装着用品・パーツ製造事業者：株式会社トヨタカスタマイジング&ディベロップメント

■設定のない商品は、全車型に適用です。 ※商品に関するお問い合わせ先・注意事項についてはP.049～051をご覧ください。

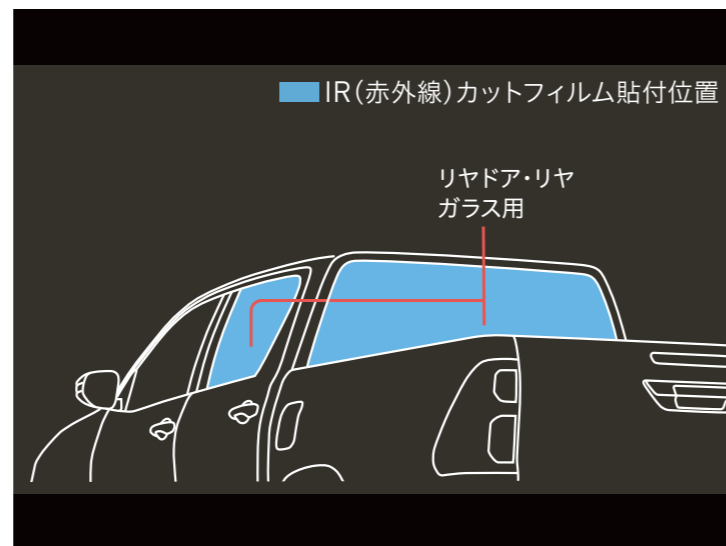
**511 GRドアハンドルプロテクター**

1台分 6,600円(消費税抜き6,000円)

0.2H〈VAG1〉

ドアハンドル開閉時のひっかき傷を防止するだけでなく、カーボン調とすることでドアハンドルまわりをスポーティにドレスアップします。

材質：樹脂（ポリ塩化ビニル）

**512 IR（赤外線）カットフィルム**

リヤドア・リヤガラス用 22,000円(消費税抜き20,000円)

2.0H

スモーク〈VCH6〉、ダークスモーク〈VCH5〉

可視光透過率：クリア約89%、スモーク約21%、ダークスモーク約8%

**514 GRサンシェード**

1台分 13,200円(消費税抜き12,000円)

〈VCH1〉

ハイラックスのウインドシールドガラス用に専用設計。使用しない時はコンパクトに収納可能です。

**516 GRドアスタビライザー**

1台分 33,000円(消費税抜き30,000円)

0.8H〈VC54〉

ドアのストライカー部分の隙間にスペーサーを入れ、隙間を埋めることで、ステアリング操作時の車両の応答遅れを低減。クイックなレスポンスに仕上げます。

材質：スチール、樹脂

※ドアスタビライザー®は株式会社アイシンの登録商標です。

0.0H は標準取付時間です。作業時間に応じた取付費が別途必要となります。価格は取付費を含まないトヨタカスタマイジング&ディベロップメント希望小売価格〈（消費税10%込み）'23年9月現在のもの〉で参考価格です。価格、取付費は販売店が独自に定めておりますので、詳しくは各販売店におたずねください。 ■装着用品・パーツ製造事業者：株式会社トヨタカスタマイジング&ディベロップメント ■設定のない商品は、全車型に適用です。 ※商品に関するお問い合わせ先・注意事項についてはP.049～051をご覧ください。



033 フロアマット（カーペット） *1★

1台分 36,300円(消費税抜き33,000円)〈A0K1〉

タイヤ柄をイメージした地厚で毛足の長いマットが、足元に高級感をプラスします。

色：ブラック 材質：ポリプロピレン

〔設定〕 除くZ“GR SPORT”

※写真は助手席用

ベーシック「いちおし」セット あわせて▶ P.002もご覧ください



★フロアマットを固定する工夫が施されています。

運転席側は2カ所に取り付けられた回転ノブでフロアマットをしっかり固定。走行中のマットのずれを防止します。取り外しもスムーズにできます。



034 スノー・レジャー用フロアマット（縁高タイプ） *1★

フロント(運転席・助手席) 11,550円(消費税抜き10,500円)〈A2J6〉

縁高&車両専用形状でフロアへの水や汚れの浸入を防ぎ、車内を清潔に保ちます。

色：ブラック

材質：合成ラバー（SBR）

*1. トヨタ純正フロアマットは難燃性・耐久性等、車両同等の品質基準をクリアしています。他のフロアマット類と重ねて使用しないでください。

0.0H は標準取付時間です。作業時間に応じた取付費が別途必要となります。価格は取付費を含まないメーカー希望小売価格<(消費税10%込み)>'23年9月現在のもの>で参考価格です。価格、取付費は販売店が独自に定めておりますので、詳しくは各販売店におたずねください。 ■装着用品・パーツ製造事業者：トヨタ自動車株式会社 ■〔設定〕のない商品は、全車型に適用です。 ※商品に関するお問い合わせ先・注意事項についてはP.049~051をご覧ください。



036 LEDバルブセット*1

11,550円(消費税抜き10,500円) 0.2H〈B9DA〉

標準装備のバルブを高輝度LEDに交換することで、室内をより明るく照射します。
交換部位：パーソナルランプ（2灯）、ルームランプ（1灯）

※本製品を2個以上比べた場合、LEDの個体差により若干色が違って見える場合があります。 ※エンジン始動時や電圧が安定しない時などに、光がちらついて見える場合がありますが、製品異常ではありません。

*1. 写真の色や照度は実際とは異なります。

0.0H は標準取付時間です。作業時間に応じた取付費が別途必要となります。価格は取付費を含まないメーカー希望小売価格＜（消費税10%込み）'23年9月現在のもの＞で参考価格です。価格、取付費は販売店が独自に定めておりますので、詳しくは各販売店におたずねください。 ■装着用品・パーツ製造事業者：トヨタ自動車株式会社 ■設定のない商品は、全車型に適用です。 ※商品に関するお問い合わせ先・注意事項についてはP.049～051をご覧ください。



037 リモートスタート（ベーシックタイプ）

48,400円（消費税抜き44,000円）0.6H〈DLMU〉

離れた場所からリモコン操作でエンジンを始動。乗車前から車内を快適な温度に保てます。

サイズ：【リモコン】L62×W36×H18mm（除く突起部分）

【リモコンアンテナ部】156mm（伸長時）

■使用時には周囲の安全を十分ご確認の上ご使用ください。 ■一般公道や閉め切った場所での使用はおやめください。 ■車両停止中にエンジンをみだりに稼働させた場合、条例により、罰則を受けることがありますのでご注意ください。（ご購入の際は地方自治体の条例などをご確認ください。） ※詳しい商品の機能については販売店におたずねください。



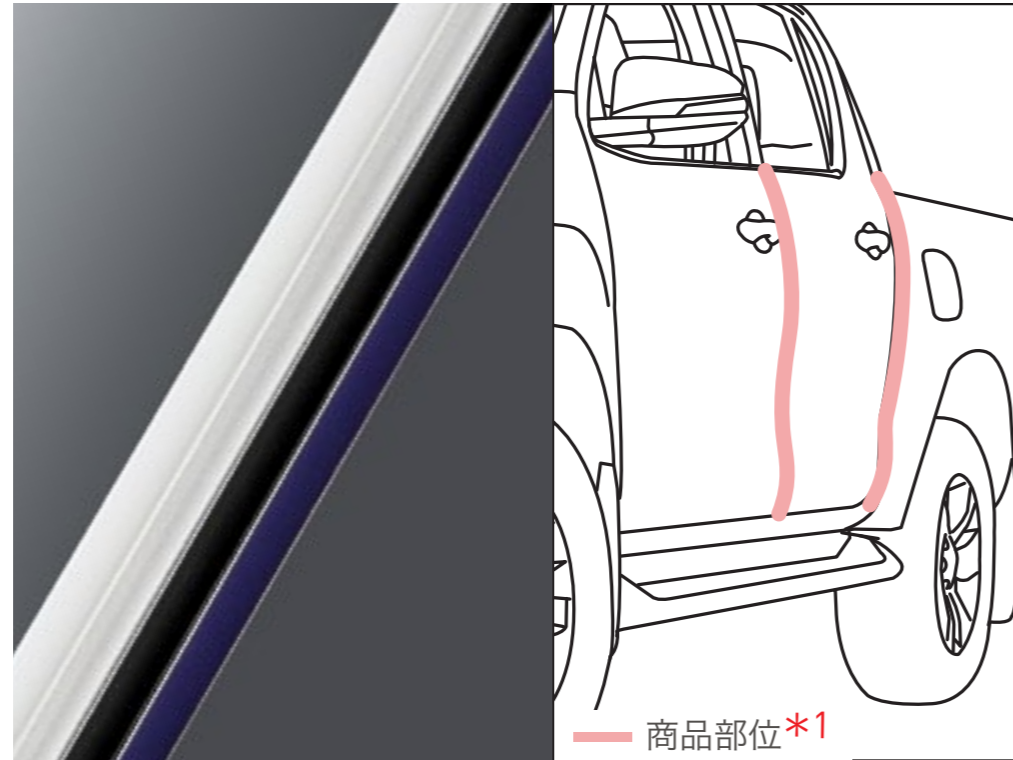
038 シートエプロン

1席分（フロント席）

11,000円（消費税抜き10,000円）〈B0A0〉

色：グレー

0.0H は標準取付時間です。作業時間に応じた取付費が別途必要となります。価格は取付費を含まないメーカー希望小売価格＜（消費税10%込み）'23年9月現在のもの＞で参考価格です。価格、取付費は販売店が独自に定めておりますので、詳しくは各販売店におたずねください。 ■装着用品・パーツ製造事業者：トヨタ自動車株式会社 ■設定のない商品は、全車型に適用です。 ※商品に関するお問い合わせ先・注意事項についてはP.049～051をご覧ください。



039 ドアエッジプロテクター（樹脂製） *1

2本入

2,750円（消費税抜き2,500円）0.2H〈K6B3〉

色：ホワイト、スーパーシルバー、ブラック、ダークブルー



040 サイドバイザー（RVワイドタイプ）

1台分

53,350円（消費税抜き48,500円）0.4H〈K0E1〉

雨天時の室内換気に役立ち、高速走行時の風切り音を配慮したアクリル製バイザーです。TOYOTAロゴ入り。

※トヨタ純正サイドバイザーは車種専用設計により風切り音等の品質を確保しています。

ベーシック「いちおし」セット あわせて▶ P.002もご覧ください

*1. 汎用色設定のため、車両色とは若干異なります。1台分はフロント・リヤそれぞれ1セットずつ必要です。

0.0H は標準取付時間です。作業時間に応じた取付費が別途必要となります。価格は取付費を含まないメーカー希望小売価格＜（消費税10%込み）'23年9月現在のもの＞で参考価格です。価格、取付費は販売店が独自に定めておりますので、詳しくは各販売店におたずねください。 ■装着用品・パーツ製造事業者：トヨタ自動車株式会社 ■設定のない商品は、全車型に適用です。 ※商品に関するお問い合わせ先・注意事項についてはP.049～051をご覧ください。



盗難防止機能付ナンバーフレームセット *1*2 041 デラックス

【お得なセット価格】

7,260円(消費税込み) ▶ **6,710円(消費税抜き6,100円)** <BHGU>

ナンバーフレーム（デラックス/フロント&リヤ）+ロックボルト（ナンバープレート用）のセット*1。ナンバーフレーム表面処理：クロムメッキ 設定 除く字光式ナンバープレート付車

ベーシック「いちおし」セット あわせて▶ P.002もご覧ください

*1. ロックボルト・ナンバーフレームは、それぞれ単品でもご購入いただけますので、販売店にお問い合わせください。 *2. 装着時には、フロントバンパーブラケットの取り外しが必要になります。
0.0H は標準取付時間です。作業時間に応じた取付費が別途必要となります。価格は取付費を含まないメーカー希望小売価格<（消費税10%込み）'23年9月現在のもの>で参考価格です。価格、取付費は販売店が独自に定めておりますので、詳しくは各販売店におたずねください。 ■装着用品・パーツ製造事業者：トヨタ自動車株式会社 ■ 設定のない商品は、全車型に適用です。 ※商品に関するお問い合わせ先・注意事項についてはP.049~051をご覧ください。



042 キー付ホイールナット

1台分 11,000円(消費税抜き10,000円)

単品装着の場合 0.2H <U5C3> タイヤ・ホイールと同時交換の場合 <U5C4>

707 TZ緊急セットA

7,150円(消費税抜き6,500円)〈3207〉

災害時に役立つアイテムが多数揃った防災士監修のセット。防水仕様のリュックは、水を入れたら給水袋に、空気を入れたら枕としても使用可能です*1。

※保証期間はご購入日から1年間です。

※非常食・飲料水などは、必要に応じてご準備することをおすすめします。

※商品の内容物は予告なく変更になる場合がございます。

セット内容

- ①防災BOOK
- ②レインコート
- ③携帯トイレ(3枚)
- ④防水リュック(容量10L)
- ⑤ホイッスル
- ⑥ライト
- ⑦ウェットティッシュ
- ⑧パーソナルメモ
- ⑨マスク(3枚)
- ⑩レスキューシート
- ⑪タオル
- ⑫軍手
- ⑬レジャーシート(L180×W180cm)



*1. 完全密封ではないため、空気が漏れる場合があります。

0.0H は標準取付時間です。作業時間に応じた取付費が別途必要となります。価格は取付費を含まない(販売元)トヨタモビリティパーツ希望小売価格<(消費税10%込み)'23年9月現在のもの>で参考価格です。価格、取付費は販売店が独自に定めておりますので、詳しくは各販売店におたずねください。 ■装着用品・パーツ製造事業者: <TZ> P.051ご参照 ■設定のない商品は、全車型に適用です。 ※商品に関するお問い合わせ先・注意事項についてはP.049~051をご覧ください。



046 レスキューマンⅢ（ハンマー&カッター）

2,530円（消費税抜き2,300円）〈77P2〉

【ご注意】 ●緊急脱出のための専用品です。他の用途には使用しないでください。 ●フロントウィンドウガラスは緊急脱出用ハンマーでは割ることができません。また、一部車両のドアガラスおよびリヤウィンドウガラスには合わせガラスが使用されているため割ることができません。 ●ドアガラスを割り、穴を広げるとき、ガラスの破片でケガをしないようご注意ください。 ●お子様のいたずらでケガをする場合がありますので十分ご注意ください。

※保証期間はご購入日から3年間、走行距離6万kmまでです。



047 三角表示板

2,750円（消費税抜き2,500円）〈77R0〉

※保証期間はご購入日から3年間、走行距離6万kmまでです。



048 合金鋼チェーン

26,400円（消費税抜き24,000円）〈V1C0〉

■適応サイズは、新車標準ホイール・タイヤを基準にしています。ホイール・タイヤの種類（特に冬用タイヤ）・メーカーによっては装着できない場合があります。詳しくは販売店にお問い合わせください。 ■アルミホイールにチェーンを取り付けると、ホイールに傷がつく恐れがあります。 ※写真のディスクホイールおよびタイヤについては当該車両とは異なります。

※保証期間はご購入日から1年間です。

0.0H は標準取付時間です。作業時間に応じた取付費が別途必要となります。価格は取付費を含まないメーカー希望小売価格＜（消費税10%込み）'23年9月現在のもの＞で参考価格です。価格、取付費は販売店が独自に定めておりますので、詳しくは各販売店におたずねください。 ■装着用品・パーツ製造事業者：トヨタ自動車株式会社 ■設定のない商品は、全車型に適用です。 ※商品に関するお問い合わせ先・注意事項についてはP.049～051をご覧ください。



702 DC-5.4A-リバーシブルUSB2ポートQC3自動判定*

1,727円(消費税抜き1,570円)〈3162〉

車のアクセサリソケットを2ポートのUSB電源に変換。USBの表裏を気にせずに挿せるリバーシブルポート。上部のポートはクアルコム社クイックチャージ3.0ポート搭載で、最大9V/2Aまたは最大12V/1.5Aにて充電します。(クイックチャージ3.0規格対応端末のみ。クイックチャージ対応端末以外は最大5V/2.4Aでの充電となります。)

※商品にUSBケーブルは含まれません。

※保証期間はご購入日から6か月です。

* 写真は当該車両とは異なります。

0.0H は標準取付時間です。作業時間に依じた取付費が別途必要となります。価格は取付費を含まない(販売元)トヨタモビリティパーツ希望小売価格<(消費税10%込み)'23年9月現在のもの>で参考価格です。価格、取付費は販売店が独自に定めておりますので、詳しくは各販売店におたずねください。 ■装着用品・パーツ製造事業者:P.051ご参照 ■設定のない商品は、全車型に適用です。 ※商品に関するお問い合わせ先・注意事項についてはP.049~051をご覧ください。



703 ハンギングベルトブラック*

1,298円(消費税抜き1,180円)〈3857〉

後部座席スペースの有効活用に。使用用途に合わせてさまざまな物を掛けることができる8個のフリーループと2個のカラビナ用ハトメ穴付き。約5kgまで対応可能です。

※後部座席で使用してください。後部座席に搭乗される場合は、取り外してください。



708 おもり付スリムダストミニ本革調

1,046円(消費税抜き951円)〈3038〉

転倒防止のおもり付き。500mlペットボトル3本分収納可能。



使用イメージ



使用時



収納時



1個



2個連結

709 膝上パソコンテーブル

5,918円(消費税抜き5,380円)〈4223〉

座った姿勢でもパソコンを操作しやすい位置に置ける、膝上用のテーブルです。折りたためばシートバックポケットに収納可能です。

材質：樹脂(ポリプロピレン)

※収納袋は付属しています。

※安全のため、走行中のご使用はお控えください。

※写真は当該車両とは異なります。

※保証期間はご購入日から1年間です。

710 ビーズクッション

1個 5,170円(消費税抜き4,700円)〈422E〉

2個 10,340円(消費税抜き9,400円)〈422F〉

流動性の高いビーズがさまざまな姿勢にフィットし、より快適な室内空間をもたらします。ホック付きなので縦や横に連結させることもでき、使い方がさらに広がります。

材質：【カバー生地】ポリエステル 【クッションビーズ】発泡ポリスチレン

サイズ：180×180×370mm

※連結で使用する場合は複数必要となります。

※運転の妨げになりますので、運転席でのご使用はお控えください。

※シートベルトの使用に妨げとなる使い方は絶対にしないでください。

※カバー生地の保証期間はご購入日から3年間です。(クッションビーズは保証対象外となります)

0.0H は標準取付時間です。作業時間に応じた取付費が別途必要となります。価格は取付費を含まない(販売元)トヨタモビリティパーツ希望小売価格<(消費税10%込み)'23年9月現在のもの>で参考価格です。価格、取付費は販売店が独自に定めておりますので、詳しくは各販売店におたずねください。 ■装着用品・パーツ製造事業者：〈TZ〉P.051ご参照 ■設定のない商品は、全車型に適用です。 ※商品に関するお問い合わせ先・注意事項についてはP.049～051をご覧ください。

サポートヨ プラス+

サポートヨ

*「サポートヨ」とは
“サポートトヨタ”
の略称です。

お悩み別!

快適なお出かけを
お手伝いする用品



カーブでからだを
支えるのが大変



運転するときに
安心をプラスしたい



座っているとお尻や
腰が痛くなる



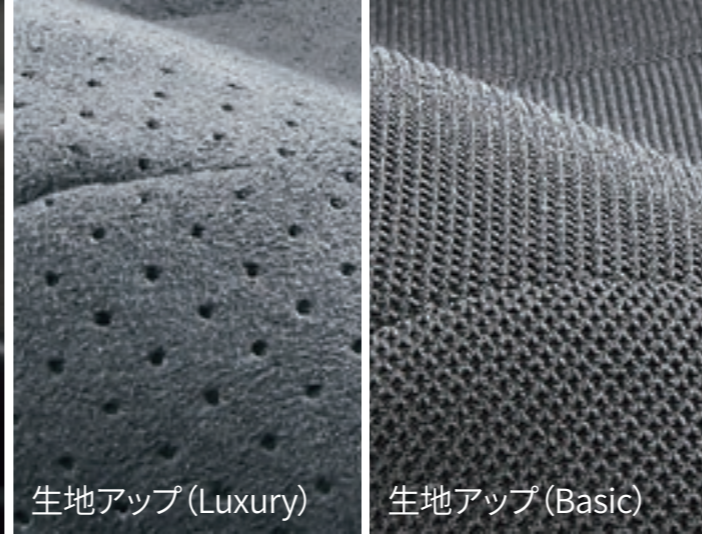
乗り降りがつらい



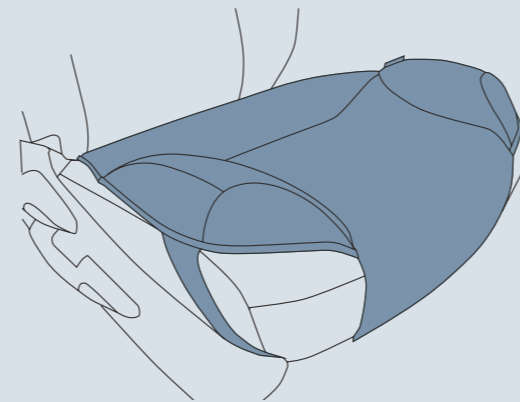
ちょっとしたお困り
ごとを解決したい

詳しくは
こちらを
Check!





イメージ図



■: サポートクッション部

054 安心ドライブサポートクッション*1

Luxury (ラグジュアリータイプ)

6,160円 (消費税抜き5,600円) <B0F2>

Basic (ベーシックタイプ)

4,290円 (消費税抜き3,900円) <B0F1>

踏み間違い原因のひとつ「足の開き」を補正。筋肉の負担も軽減し、快適・安全な運転をサポートします。枕にも使われるウレタンチップを注入した左右のサポート部が、優しくしっかりと脚部をホールドします。

色：ブラック

材質：【表面素材】スウェード調 (Luxury)、ニット (Basic)

取付位置：運転席、助手席

※保証期間はご購入日から1年間です。

詳しくは
こちらを
Check! >>



*1. 写真は当該車両とは異なります。

0.0H は標準取付時間です。作業時間に応じた取付費が別途必要となります。価格は取付費を含まないメーカー希望小売価格<(消費税10%込み)'23年9月現在のもの>で参考価格です。価格、取付費は販売店が独自に定めておりますので、詳しくは各販売店におたずねください。 ■装着用品・パーツ製造事業者：トヨタ自動車株式会社 ■[設定]のない商品は、全車型に適用です。 ※商品に関するお問い合わせ先・注意事項についてはP.049~051をご覧ください。



705 電子インナーミラー型ドライブレコーダー(前後方カメラ) TZ-D203MW

■ 駐車監視無し 59,400円(消費税抜き54,000円) **3.3H** <4105>

■ 駐車監視有り 65,381円(消費税抜き59,437円) ***1** **3.7H** <4103> + <4191>

[メーカー] : セルスター工業

※検査標章などの装着物の位置、オプション製品の取付などによってはドライブレコーダーが装着できない場合がございます。詳しくは販売店におたずねください。

■本製品使用時は必ず本カメラ専用のmicroSDカードを使用してください。専用品以外のmicroSDカード使用における動作不良等については、一切の責任を負いかねます。 ■本製品の近くにGPS機能を持つ製品やVICS受信機を設置しないでください。誤作動を起こす可能性があります。 ■地デジ等のアンテナ近くには設置しないでください。テレビの受信感度の低下・チラツキ・ノイズの原因となる可能性があります。 ■一部の車種および地域や周波数によっては、AMラジオにノイズが入る可能性があります。 ■本カタログ掲載内容は'23年9月現在の情報であり、モデルチェンジ等により予告なく変更や販売終了となる場合がございます。予めご了承ください。 ■安全運転支援機能は、運転者の負担軽減が目的であり、全ての周辺状況、走行状態を判断することはできません。また事故を未然に防ぐ機能ではありません。 ■画面はイメージで実際とは異なる場合があります。 ■商品の詳細につきましては、<https://toyota-mp.co.jp/shohin/tz/>にてご確認ください。 ■本機は、全ての状況において映像を録画することを保証したものではありません。 ■本機は、事故の検証に役立つことも目的の一つとした製品ですが、証拠としての効力を保証するものではありません。 ■本機で録画した映像は、その使用目的や使用方法によっては、被写体のプライバシーなどの権利を侵害する場合がありますのでご注意ください。また、本機をイタズラなどの目的では使用しないでください。これらの場合につきましては弊社は一切責任を負いません。 ■本機は映像を録画する装置ですが、必ずしも信号が確認できることを保証した装置ではありません。環境によって信号が確認できない場合があります。その場合は、前後の映像や周囲の車両の状況から判断願います。信号が確認できない件につきましては、弊社は一切責任を負いません。 ■LED式信号機は目に見えない速さで点滅しているため、本機で撮影すると、点滅して撮影される場合があります。信号が映っていない場合は前後の映像や周囲の車両の状況から判断願います。LED式信号機が映らない件につきましては弊社は一切責任を負いません。 ■映像が録画されなかった場合や録画された映像ファイルが破損していた場合による損害、本機の故障や本機を使用することによって生じた損害につきましては、弊社は一切責任を負いません。 ■夜間にディスプレイオーディオの画面や昼間に太陽光を反射してダッシュボード等がガラスに映り込み、映像に残る場合があります。また、外部環境により映像画質が変化します。 ■ご使用前に必ず取扱説明書をご覧ください。

[基本機能]

フロント/リヤ 各200万画素	電子インナーミラー機能	HDR機能
GPS/Gセンサー	夜間撮影◎(ナイトクリアver2搭載)	常時録画/イベント録画
駐車時録画*2*3	前後方録画	安全運転支援機能*4

*1. 常時電源コード(追工コード: 4191、品番: 496288602041、型番: GDO-41) 5,981円(消費税抜き5,437円)を含む価格です。 *2. 駐車時の長時間の録画は、車両バッテリーの寿命を短くすることがあります。駐車時の設定時間は、1時間以下を目安としてください。また、バッテリーの定期的な点検をお願いします。 *3. 駐車時録画は「駐車監視有り」のみ対応。 *4. 詳細につきましては<https://toyota-mp.co.jp/shohin/tz/>にてご確認ください。

0.0H は標準取付時間です。作業時間に応じた取付費が別途必要となります。価格は取付費を含まない(販売元)トヨタモビリティパーツ希望小売価格<(消費税10%込み)'23年9月現在のもの>で参考価格です。価格、取付費は販売店が独自に定めておりますので、詳しくは各販売店におたずねください。 ■装着用品・パーツ製造事業者: <TZ> P.051ご参照 ■**設定**のない商品は、全車型に適用です。 ※商品に関するお問い合わせ先・注意事項についてはP.049~051をご覧ください。



015 バンパープロテクター

1台分(2個入)

4,950円(消費税抜き4,500円) 0.5H <BKEU>

こすりやすいリヤのコーナー部を保護します。

色：ブラック

材質：樹脂（TPE）

※写真はイメージです。



016 ランバーサポートクッション（汎用タイプ）*1

運転席用

32,450円(消費税抜き29,500円) <B0EA>

優れた体圧分散性と衝撃吸収性を持つエクスジェル®を埋め込んだ、立体サポート構造を採用したエプロンタイプのクッションです。運転時のお尻・腰・背中への負担をやわらげます。

色：ブラック

材質：【エプロン部】ポリ塩化ビニル 【エクスジェル®】合成ゴム

取付位置：運転席



※エクスジェル®は株式会社加地の登録商標です。

*1. 写真は当該車両とは異なります。 *2. ハイラックスはSRSサイドエアバッグ+SRSカーテンシールドエアバッグが全車標準装備のため、SRSサイドエアバッグ対応純正シートカバー以外は使用しないでください。車種専用の純正用品以外を使用するとSRSサイドエアバッグが正常に作動しなくなり重大な傷害を受ける恐れがあります。

0.0H は標準取付時間です。作業時間に応じた取付費が別途必要となります。価格は取付費を含まないメーカー希望小売価格<（消費税10%込み）'23年9月現在のもの>で参考価格です。価格、取付費は販売店が独自に定めておりますので、詳しくは各販売店におたずねください。 ■装着用品・パーツ製造事業者：トヨタ自動車株式会社 ■[設定]のない商品は、全車型に適用です。 ※商品に関するお問い合わせ先・注意事項についてはP.049～051をご覧ください。



018 アシストグリップ（シンプルタイプ）＊1



019 回転クッション＊1

017 安心ドライブパッケージ 018 + 019 のセット

【お得なセット価格】

22,770円（消費税込み）▶ **20,570円（消費税抜き18,700円）**〈CDVU〉

＊1. 写真は当該車両とは異なります。

0.0H は標準取付時間です。作業時間に応じた取付費が別途必要となります。価格は取付費を含まないメーカー希望小売価格＜（消費税10%込み）'23年9月現在のもの＞で参考価格です。価格、取付費は販売店が独自に定めておりますので、詳しくは各販売店におたずねください。 ■装着用品・パーツ製造事業者：トヨタ自動車株式会社 ■設定のない商品は、全車型に適用です。 ※商品に関するお問い合わせ先・注意事項についてはP.049～051をご覧ください。



018 アシストグリップ（シンプルタイプ）*1

6,270円（消費税抜き5,700円）〈F7PF〉

柔らかい感触のグリップで長時間の乗車でも使いやすく、乗車中の不安定な姿勢をサポートします。

材質：【表皮】 ポリエステル

取付位置：前席ヘッドレスト部



019 回転クッション*1

16,500円（消費税抜き15,000円）〈B0EC〉

座面が回転することで身体の向きを簡単に換えられ、乗り降りをサポートする座布団型のクッションです。

材質：【表皮材】 ポリエステル 【クッション材】 ウレタン、樹脂（PET）

取付位置：助手席、後席（左右）

*1. 写真は当該車両とは異なります。

0.0H は標準取付時間です。作業時間に応じた取付費が別途必要となります。価格は取付費を含まないメーカー希望小売価格（消費税10%込み）'23年9月現在のもの>で参考価格です。価格、取付費は販売店が独自に定めておりますので、詳しくは各販売店におたずねください。 ■装着用品・パーツ製造事業者：トヨタ自動車株式会社 ■設定のない商品は、全車型に適用です。 ※商品に関するお問い合わせ先・注意事項についてはP.049～051をご覧ください。



022 アシストグリップ（つり革タイプ）*1



023 アシストグリップ（ヘッドレスト取付タイプ）*1

021 同乗者サポートパッケージ 022 + 023 のセット

【お得なセット価格】

21,340円(消費税込み) ▶ **17,600円(消費税抜き16,000円)** <CGMU>

*1. 写真は当該車両とは異なります。

0.0H は標準取付時間です。作業時間に応じた取付費が別途必要となります。価格は取付費を含まないメーカー希望小売価格<（消費税10%込み）'23年9月現在のもの>で参考価格です。価格、取付費は販売店が独自に定めておりますので、詳しくは各販売店におたずねください。 ■装着用品・パーツ製造事業者：トヨタ自動車株式会社 ■設定のない商品は、全車型に適用です。 ※商品に関するお問い合わせ先・注意事項についてはP.049～051をご覧ください。



022 アシストグリップ（つり革タイプ）*1

4,840円（消費税抜き4,400円）〈F7PC〉

車両の回転式アシストグリップに取り付けるつり革型グリップ。
乗車中、腕を高く上げなくても楽に握ることができます。
取付位置：後席



023 アシストグリップ（ヘッドレスト取付タイプ）*1

16,500円（消費税抜き15,000円）〈F7PM〉

シートへの乗り降りをサポートし、乗車中、カーブなどで体が不安定になりそうな時、両手で身体を支えることができ安心です。
色：グレー 材質：樹脂（TPE）、樹脂（ABS）
取付位置：助手席ヘッドレスト部

※助手席に取り付けてご使用ください。アシストグリップを付けた状態でシートポジションを変更する際には、十分注意して操作してください。ポジションによってはシートと干渉したり、シートが起き上がらない場合があります。その場合はアシストグリップを取り外してからシート操作を行ってください。

*1. 写真は当該車両とは異なります。

0.0H は標準取付時間です。作業時間に応じた取付費が別途必要となります。価格は取付費を含まないメーカー希望小売価格（消費税10%込み）'23年9月現在のもの>で参考価格です。価格、取付費は販売店が独自に定めておりますので、詳しくは各販売店におたずねください。 ■装着用品・パーツ製造事業者：トヨタ自動車株式会社 ■設定のない商品は、全車型に適用です。 ※商品に関するお問い合わせ先・注意事項についてはP.049～051をご覧ください。



020 杖ホルダー*1

5,610円(消費税抜き5,100円)〈F7A3〉

広い開口部とマジックテープ留めにより、簡単に杖を収納でき、降車時に杖をサッと取り出せる杖ホルダー。取り付け・取り外しも簡単です。

材質：【表皮】 ポリエステル

取付位置：助手席ヘッドレスト部 収納：1本



024 サイドサポートパッド（汎用タイプ）*1

20,900円(消費税抜き19,000円)〈B0EB〉

パッドが身体を両サイドから支えて、乗車中の横ゆれを軽減します。パッドはお好みの位置に上下スライドできます。

色：ブラック

材質：【カバー背部】 ポリ塩化ビニル

【サポートパッドカバー部】 ポリエステル

【サポートパッド部】 高反発ウレタン

取付位置：後席（左右）



025 シートベルトパッド*1

6,160円(消費税抜き5,600円)〈B0E5〉

シートベルトにシートベルトパッドを装着して使用。パッドに付いているハンドルを引っ張るだけでシートベルトを楽に装着でき、腰まわりを圧迫しません。

材質：【表面】 ポリ塩化ビニル 【裏面】 ナイロン

【クッション材】 ウレタン

取付位置：運転席、助手席

*1. 写真は当該車両とは異なります。

0.0H は標準取付時間です。作業時間に応じた取付費が別途必要となります。価格は取付費を含まないメーカー希望小売価格＜（消費税10%込み）'23年9月現在のもの＞で参考価格です。価格、取付費は販売店が独自に定めておりますので、詳しくは各販売店におたずねください。 ■装着用品・パーツ製造事業者：トヨタ自動車株式会社 ■設定のない商品は、全車型に適用です。 ※商品に関するお問い合わせ先・注意事項についてはP.049～051をご覧ください。



706 非常用トイレスマートタイプ 10回分

3,630円(消費税抜き3,300円)〈3296〉

非常時に使える組み立て式の簡易トイレのセット。トイレ本体は約20秒で組み立て可能、耐荷重約200kgで屋外でも使用可能です。収納時は保管しやすいコンパクト設計で防水仕様です。

サイズ：【収納時】約L370×W340×H65mm

【便器サイズ(組立時)】約L270×W340×H375mm

セット内容：①トイレ本体(土台・便座)：1個 ②便袋：10枚

③抗菌剤配合消臭凝固剤：10個

0.0H は標準取付時間です。作業時間に応じた取付費が別途必要となります。価格は取付費を含まない(販売元)トヨタモビリティパーツ希望小売価格<(消費税10%込み)'23年9月現在のもの>で参考価格です。価格、取付費は販売店が独自に定めておりますので、詳しくは各販売店におたずねください。 ■装着用品・パーツ製造事業者：P.051ご参照 ■[設定]のない商品は、全車型に適用です。 ※商品に関するお問い合わせ先・注意事項についてはP.049～051をご覧ください。



059 NEO G-Child i-Size*1

138,600円(消費税抜き126,000円)〈77FS〉

サイズ：【前向き取付時】 L644×W435×H665mm
【後向き取付時】 L686×W435×H500mm



060 NEO G-Child Junior*1

138,600円(消費税抜き126,000円)〈77G8〉

サイズ：【最小時】 L480×W440×H690mm
【最大時】 L500×W500×H830mm
【折りたたみ時】 L790×W480×H300mm
重量：6.9kg

トヨタ NEO G-Childシリーズ GOA for Children トヨタ NEO G-Childシリーズは、国土交通省の定める基準をクリアしています。車両の取扱書で指定された座席にてご使用ください。

*1. トヨタ NEO G-Childシリーズは、国土交通省の定める基準をクリアしています。指定された座席にてご使用ください。詳細はトヨタ販売店におたずねください。

0.0H は標準取付時間です。作業時間に応じた取付費が別途必要となります。価格は取付費を含まないメーカー希望小売価格〈(消費税10%込み) '24年5月現在のもの〉で参考価格です。価格、取付費は販売店が独自に定めておりますので、詳しくは各販売店におたずねください。 ■装着用品・パーツ製造事業者：トヨタ自動車株式会社 ■設定のない商品は、全車型に適用です。 ※商品に関するお問い合わせ先・注意事項についてはP.049～051をご覧ください。

チャイルドシート装着方法一覧表

□ :ベビーシートとして使用 □ :チャイルドシートとして使用
□ :ジュニアシートとして使用

品名	取付方法	取付位置			取付向き
		助手席	後席 (左右)	後席 (中央)	
059 NEO G-Child i-Size *1	ISO FIX	×	○	×	後向き
	ISO FIX	×	○	×	前向き*2
060 NEO G-Child Junior *1	シートベルト+ISO FIX	×	○	×	前向き

トヨタ NEO G-Childシリーズ GOA for Children トヨタ NEO G-Childシリーズは、国土交通省の定める基準をクリアしています。車両の取扱書で指定された座席にてご使用ください。

*1. トヨタ NEO G-Childシリーズは、国土交通省の定める基準をクリアしています。指定された座席にてご使用ください。詳細はトヨタ販売店におたずねください。 *2. お子様の身長が76cm以上、かつ月齢が15カ月を超えるまでは、前向きで使用しないでください。

0.0H は標準取付時間です。作業時間に応じた取付費が別途必要となります。価格は取付費を含まないメーカー希望小売価格<(消費税10%込み)>'24年5月現在のもの>で参考価格です。価格、取付費は販売店が独自に定めておりますので、詳しくは各販売店におたずねください。 ■装着用品・パーツ製造事業者：トヨタ自動車株式会社 ■設定のない商品は、全車型に適用です。 ※商品に関するお問い合わせ先・注意事項についてはP.049~051をご覧ください。

一体型



本体取り付け例

本体取り付け例

055 カメラ一体型ドライブレコーダー DRT-H68A

21,450円(消費税抜き19,500円) 1.3H〈UV0X〉

[基本機能]

フルHD/200万画素

HDR機能

常時録画/イベント録画※

※イベント録画は手動（スイッチ操作）で録画。

■正常な動作が保証できないため、本製品使用時は必ず本カメラ専用のmicroSDカードを使用してください。 ■本機は、全ての状況において映像を録画することを保証したものではありません。 ■本機は、事故の検証に役立つことも目的の一つとした製品ですが、証拠としての効力を保証するものではありません。 ■本機で録画した映像は、その使用目的や使用方法によっては、被写体のプライバシーなどの権利を侵害する場合がありますのでご注意ください。また、本機をイタズラなどの目的では使用しないでください。これらの場合については弊社は一切責任を負いません。 ■本機は映像を録画する装置ですが、必ずしも信号が確認できることを保証した装置ではありません。環境によって信号が確認できない場合があります。その場合は、前後の映像や周囲の車両の状況から判断願います。信号が確認できない件については、弊社は一切責任を負いません。 ■LED式信号機は目に見えない速さで点滅しているため、本機で撮影すると、点滅して撮影される場合があります。信号が映っていない場合は前後の映像や周辺の車両の状況から判断願います。LED式信号機が映らない件については弊社は一切責任を負いません。 ■映像が録画されなかった場合や録画された映像ファイルが破損していた場合による損害、本機の故障や本機を使用することによって生じた損害については、弊社は一切責任を負いません。 ■夜間にナビの画面や昼間に太陽光を反射してダッシュボード等がガラスに映り込み、映像に残る場合があります。また、外部環境により映像画質が変化します。 ■ご使用前に必ず取扱説明書をご覧ください。 ※取り付け例の写真は全て当該車両とは異なります。 ●取付位置については販売店におたずねください。

※検査標章などの装着物の位置、オプション製品の取付などによってはドライブレコーダーが装着できない場合がございます。詳しくは販売店におたずねください。

0.0H は標準取付時間です。作業時間に応じた取付費が別途必要となります。価格は取付費を含まないメーカー希望小売価格＜（消費税10%込み）'23年9月現在のもの＞で参考価格です。価格、取付費は販売店が独自に定めておりますので、詳しくは各販売店におたずねください。 ■装着用品・パーツ製造事業者：トヨタ自動車株式会社 ■[設定]のない商品は、全車型に適用です。 ※商品に関するお問い合わせ先・注意事項についてはP.049～051をご覧ください。



■前後に加え、側面や車内の状況も録画。様々なトラブル対策に。

前方・後方・車内を3つのカメラで同時に録画。様々なトラブルを記録します。駐車中も同様に録画するため、車両を広範囲にわたってしっかり撮影します。



711 前後方3カメラ ドライブレコーダー TZ-DR500

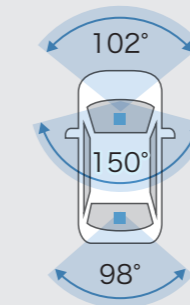
49,830円(消費税抜き45,300円) 3.0H <412D>

[メーカー] : 日本電機サービス

[基本機能]

フロント 400万画素	リヤ/車内 各200万画素	HDR/WDR機能*1
GPS/Gセンサー	夜間撮影◎(ナイトモード搭載)	常時録画/イベント録画
駐車時録画*2	前後方+車内録画	安全運転支援機能*3

撮影範囲イメージ



*1. フロントカメラのみ。リヤ/車内カメラはWDR機能となります。 *2. 駐車時の長時間の録画は、車両バッテリーの寿命を短くすることがあります。駐車時の設定時間は、1時間以下を目安としてください。また、バッテリーの定期的な点検をお願いします。 *3. 詳細につきましては<https://toyota-mp.co.jp/shohin/tz/>にてご確認ください。

■本製品使用時は必ず本カメラ専用のmicroSDカードを使用してください。専用品以外のmicroSDカード使用における動作不良等については、一切の責任を負いかねます。 ■本製品の近くにGPS機能を持つ製品やVICS受信機を設置しないでください。誤作動を起こす可能性があります。 ■地デジ等のアンテナ近くには設置しないでください。テレビの受信感度の低下・チラツキ・ノイズの原因となる可能性があります。 ■一部の車種および地域や周波数によっては、AMラジオにノイズが入る可能性があります。 ■本カタログ掲載内容は2023年9月現在の情報であり、モデルチェンジ等により予告なく変更や販売終了となることがございます。予めご了承ください。 ■安全運転支援機能は、運転者の負担軽減が目的であり、全ての周辺状況、走行状態を判断することはできません。また事故を未然に防ぐ機能ではありません。 ■その他、P.043の注意事項をご確認ください。 ■画面はイメージで実際とは異なる場合があります。 ■商品の詳細につきましては、<https://toyota-mp.co.jp/shohin/tz/>にてご確認ください。 ■取付位置は車種により異なります。

※検査標章などの装着物の位置、オプション製品の取付などによってはドライブレコーダーが装着できない場合がございます。詳しくは販売店におたずねください。

0.0H は標準取付時間です。作業時間に応じた取付費が別途必要となります。価格は取付費を含まない(販売元)トヨタモビリティパーツ希望小売価格<(消費税10%込み)'23年9月現在のもの>で参考価格です。価格、取付費は販売店が独自に定めておりますので、詳しくは各販売店におたずねください。 ■装着用品・パーツ製造事業者: <TZ> P.051ご参照 ■設定のない商品は、全車型に適用です。 ※商品に関するお問い合わせ先・注意事項についてはP.049~051をご覧ください。



フロントカメラ

リヤカメラ



フロントカメラ録画イメージ

リヤカメラ録画イメージ

■後方からのあおり運転対策、駐車中の当て逃げ対策にオススメ。

2台のカメラで前方・後方を同時録画。
走行中はあおり運転車両、駐車中は当て逃げ車両の映像を記録することができます。



712 前後方2カメラ ドライブレコーダー TZ-DR210

44,220円(消費税抜き40,200円) **2.5H**〈4127〉

[メーカー] : コムテック

[基本機能]

フロント 200万画素	リヤ 200万画素	HDR/WDR機能*3
GPS/Gセンサー	夜間撮影◎(高感度センサー)*4	常時録画/イベント録画
駐車時録画*1	前方・後方録画	安全運転支援機能*2



*1. 駐車時の長時間の録画は、車両バッテリーの寿命を短くすることがあります。駐車時の設定時間は、1時間以下を目安としてください。また、バッテリーの定期的な点検をお願いします。 *2. 詳細につきましては<https://toyota-mp.co.jp/shohin/tz/>にてご確認ください。 *3. リヤカメラはHDR機能のみとなります。 *4. リヤカメラのみ搭載。

■本製品使用時は必ず本カメラ専用のmicroSDカードを使用してください。専用品以外のmicroSDカード使用における動作不良等については、一切の責任を負いかねます。 ■本製品の近くにGPS機能を持つ製品やVICS受信機を設置しないでください。誤作動を起こす可能性があります。 ■地デジ等のアンテナ近くには設置しないでください。テレビの受信感度の低下・チラツキ・ノイズの原因となる可能性があります。 ■一部の車種および地域や周波数によっては、AMラジオにノイズが入る可能性があります。 ■本カタログ掲載内容は2023年9月現在の情報であり、モデルチェンジ等により予告なく変更や販売終了となる場合がございます。予めご了承ください。 ■安全運転支援機能は、運転者の負担軽減が目的であり、全ての周辺状況、走行状態を判断することはできません。また事故を未然に防ぐ機能ではありません。 ■その他、P.043の注意事項をご確認ください。 ■画面はイメージで実際とは異なる場合があります。 ■商品の詳細につきましては、<https://toyota-mp.co.jp/shohin/tz/>にてご確認ください。 ■取付位置は車種により異なります。

※検査標章などの装着物の位置、オプション製品の取付などによってはドライブレコーダーが装着できない場合がございます。詳しくは販売店におたずねください。

0.0H は標準取付時間です。作業時間に応じた取付費が別途必要となります。価格は取付費を含まない(販売元)トヨタモビリティパーツ希望小売価格<(消費税10%込み)'23年9月現在のもの>で参考価格です。価格、取付費は販売店が独自に定めておりますので、詳しくは各販売店におたずねください。 ■装着用品・パーツ製造事業者: <TZ> P.051ご参照 ■**設定**のない商品は、全車型に適用です。 ※商品に関するお問い合わせ先・注意事項についてはP.049~051をご覧ください。



フロントカメラ

電子インナーミラー

リヤカメラ



フロントカメラ取付例
※取付例の写真は当該車両とは異なります。

リヤカメラ録画イメージ

■同乗者で後ろが見えにくい悩みを解決。前後方もしっかり録画。

後部座席の同乗者等でルームミラーでの後方確認がしづらい場合でも、リヤカメラの映像表示で視界を確保。更に前後方2台のカメラ映像を常時録画します。



後方が見えにくい...

705 電子インナーミラー型ドライブレコーダー (前後方カメラ) TZ-D203MW

駐車監視無し 59,400円(消費税抜き54,000円) **3.3H** <4105>

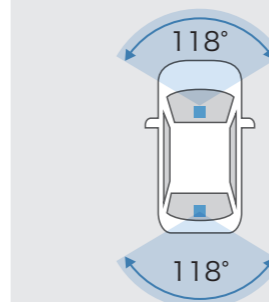
駐車監視有り 65,381円(消費税抜き59,437円) ***3** **3.7H**

<4103>+<4191> [メーカー] : セルスター工業

[基本機能]

フロント/リヤ各200万画素	電子インナーミラー機能	HDR機能
GPS/Gセンサー	夜間撮影◎(ナイトクリアver2搭載)	常時録画/イベント録画
駐車時録画*1*4	前後方録画	安全運転支援機能*2

撮影範囲イメージ



*1. 駐車時の長時間の録画は、車両バッテリーの寿命を短くすることがあります。駐車時の設定時間は、1時間以下を目安としてください。また、バッテリーの定期的な点検をお願いします。 *2. 詳細につきましては<https://toyota-mp.co.jp/shohin/tz/>にてご確認ください。 *3. 常時電源コード(追工コード: 4191、品番: 496288602041、型番: GDO-41) 5,981円(消費税抜き5,437円)を含む価格です。 *4. 駐車時録画は「駐車監視有り」のみ対応。

■本製品使用時は必ず本カメラ専用のmicroSDカードを使用してください。専用品以外のmicroSDカード使用における動作不良等については、一切の責任を負いかねます。 ■本製品の近くにGPS機能を持つ製品やVICS受信機を設置しないでください。誤作動を起こす可能性があります。 ■地デジ等のアンテナ近くには設置しないでください。テレビの受信感度の低下・チラツキ・ノイズの原因となる可能性があります。 ■一部の車種および地域や周波数によっては、AMラジオにノイズが入る可能性があります。 ■本カタログ掲載内容は2023年9月現在の情報であり、モデルチェンジ等により予告なく変更や販売終了となることがございます。予めご了承ください。 ■安全運転支援機能は、運転者の負担軽減が目的であり、全ての周辺状況、走行状態を判断することはできません。また事故を未然に防ぐ機能ではありません。 ■その他、P.043の注意事項をご確認ください。 ■画面はイメージで実際とは異なる場合があります。 ■商品の詳細につきましては、<https://toyota-mp.co.jp/shohin/tz/>にてご確認ください。 ■取付位置は車種により異なります。

※検査標章などの装着物の位置、オプション製品の取付などによってはドライブレコーダーが装着できない場合がございます。詳しくは販売店におたずねください。

0.0H は標準取付時間です。作業時間に応じた取付費が別途必要となります。価格は取付費を含まない(販売元)トヨタモビリティパーツ希望小売価格<(消費税10%込み)'23年9月現在のもの>で参考価格です。価格、取付費は販売店が独自に定めておりますので、詳しくは各販売店におたずねください。 ■装着用品・パーツ製造事業者: <TZ> P.051ご参照 ■**設定**のない商品は、全車型に適用です。 ※商品に関するお問い合わせ先・注意事項についてはP.049~051をご覧ください。



GPS内蔵ETCアンテナ装着例

056 ETC2.0ユニットボイスタイプ*1**25,850円(消費税抜き23,500円) 2.0H <V26X>*2**

単体装着のETC2.0ユニット。
交通情報をキャッチして音声でお知らせします。

ETC2.0

■ 広がる運転支援サービス

高速道路の安全・安心なドライブをサポート。

■ ETC料金収受システム

カード有効期限切れ通知も音声案内。充実機能のETC。

※ETC2.0ユニットは、今後新たに追加されるサービスおよびシステム変更には対応できない場合があります。あらかじめご了承ください。詳しくは販売店におたずねください。

*1. ETC（ETC2.0）ユニットは新しいセキュリティ規格に対応しています。 *2. 価格にセットアップ費用は含まれておりません。 ※装着例の写真は全て当該車両とは異なります。

●各オプション用品の取付位置については販売店におたずねください。

0.0H は標準取付時間です。作業時間に応じた取付費が別途必要となります。価格は取付費を含まないメーカー希望小売価格<（消費税10%込み）'23年9月現在のもの>で参考価格です。価格、取付費は販売店が独自に定めておりますので、詳しくは各販売店におたずねください。 ■装着用品・パーツ製造事業者：トヨタ自動車株式会社 ■設定のない商品は、全車型に適用です。 ※商品に関するお問い合わせ先・注意事項についてはP.049～051をご覧ください。



アンテナ装着例

057 ETC車載器*1

ボイスタイプ

14,300円（消費税抜き13,000円）**2.0H**〈V27X〉*2

●カード有効期限も音声案内。ボイス機能搭載ETC。



アンテナ装着例

058 ETC車載器*1

ベーシックタイプ

11,000円（消費税抜き10,000円）**2.0H**〈V28X〉*2

●カード抜き忘れをアラーム通知。

*1. ETC（ETC2.0）ユニットは新しいセキュリティ規格に対応しています。 *2. 価格にセットアップ費用は含まれておりません。 ※装着例の写真は全て当該車両とは異なります。

●各オプション用品の取付位置については販売店におたずねください。

0.0H は標準取付時間です。作業時間に応じた取付費が別途必要となります。価格は取付費を含まないメーカー希望小売価格＜（消費税10%込み）'23年9月現在のもの＞で参考価格です。価格、取付費は販売店が独自に定めておりますので、詳しくは各販売店におたずねください。 ■装着用品・パーツ製造事業者：トヨタ自動車株式会社 ■**設定**のない商品は、全車型に適用です。 ※商品に関するお問い合わせ先・注意事項についてはP.049～051をご覧ください。

000 トヨタ純正用品、GR
パーツ(販売店取付)
トヨタ自動車(株)の取り扱い商品

000 GRパーツ
(販売店取付)
(株)トヨタカスタマイジング&
ディベロップメントの取り扱い商品

000 TZ用品
(販売店取付)
トヨタモビリティパーツ(株)の取り扱い商品

000 TMP取り扱い商品
(販売店取付)
トヨタモビリティパーツ(株)の取り扱い商品

本カタログに掲載されている商品につきましては、車両登録後の取付を前提としております。

本仕様ならびに装備は予告なく変更することがあります。(このカタログの内容は'24年6月現在のもの)ボディカラーおよび内装色は撮影の条件、ご覧になる印刷物または画面によって実際の色とは異なって見えることがあります。

※本カタログに使用した撮影小物は商品に含まれません。

商品によっては、車両本体への穴あけ等の加工が必要となる場合があります。

【お取り扱い上の注意】

●購入後の改造は重大な事故や故障を招く危険性がありますので絶対に行わないでください。 ●GRパーツにつきましては、「トヨタ純正用品」との組み合わせは原則できません。ただし、一部「トヨタ純正用品」については組み合わせ可能な場合があります。詳しくは、TRDコールセンターまでお問い合わせください。

GRドレスアップマフラー

●GRドレスアップマフラー(506)を装着した場合、路面とのクリアランスが狭くなり、縁石などの段差、スロープなどで路面や突起物等と干渉しやすくなります。また、音質、性能が変化する場合があります。素材の特性上、熱で変色したり、表面に錆が発生することがあります。



3年間6万km保証



トヨタ純正用品、GRパーツ[トヨタ自動車(株)取り扱い商品]は、3年間6万km保証です。(一部商品を除く)

保証修理を受けられる期間は、トヨタの販売店、またはトヨタ認定サービス工場で商品をトヨタ車に取り付けた日(販売した日)から3年間となります。ただし、その期間内でも走行距離が60,000kmまでとなります。

※一部消耗品の保証期間や詳細につきましては、販売店にお問い合わせください。

<https://toyota.jp/hilux/option/>



1年間2万km保証



GRパーツ[(株)トヨタカスタマイジング&ディベロップメント取り扱い商品]は、1年間2万km保証です。

GRパーツについて保証を受けられる期間は、一部消耗品を除きパーツを車両に装着された日から1年間となります。ただし、その期間内でも走行距離が20,000kmまでとなります。

※一部消耗品の保証期間や詳細につきましては、P.051のお問い合わせ先にてご確認ください。

<https://www.trdparts.jp/hilux/>



TZ用品は、1年間または3年間保証です。(一部商品を除く)

トヨタモビリティパーツ(株)取り扱い商品は1年間保証です。(一部商品を除く)

このカタログに関するお問い合わせは、お近くのハイラックス取扱店または、下記へ。

ベース車両および純正用品、GRパーツの商品(001～060)に関するお問い合わせ先		GRパーツの商品(501～516)に関するお問い合わせ先		702に関するお問い合わせ先		703に関するお問い合わせ先		706に関するお問い合わせ先		710に関するお問い合わせ先	
トヨタ自動車株式会社 お客様相談センター		株式会社トヨタカスタマイジング &ディベロップメント [TRDコールセンター]		(製造元)株式会社カシムラ 専用ダイヤル		(製造元)榎屋ヤック株式会社 お客様相談室		(製造元)大塚包装工業株式会社		(製造元)サンショウ株式会社	
TEL	 0800-700-7700	TEL	050-3161-2121	TEL	03-5613-1332	TEL	0564-66-0773	TEL	088-685-2175	TEL	053-421-5137
オープン時間	365日 9:00～18:00	オープン時間	10:00～18:00 (除く指定定休日)	オープン時間	月～金10:00～12:00/13:00～17:00 (除く指定定休日)	オープン時間	9:30～12:00/13:00～17:30 (除く指定定休日)	オープン時間	9:30～12:00/13:00～17:30 (土・日・祝日および指定休日を除く)	オープン時間	月～金 9:00～17:30 土 9:00～16:30(日祝休み)
所在地	〒450-8711 名古屋市中村区名駅4丁目7番1号	所在地	〒222-0002 神奈川県横浜市港北区師岡町800番地	所在地	〒120-0005 東京都足立区綾瀬6-9-28	所在地	〒444-8516 愛知県岡崎市日名西町3番地	所在地	〒772-8511 徳島県鳴門市大津町木津野字東辰巳1	所在地	〒435-0017 静岡県浜松市東区薬師町70
ホームページ	https://toyota.jp	ホームページ	https://www.trdparts.jp	ホームページ	http://www.kashimura.com	ホームページ	https://www.yacjp.co.jp	ホームページ	https://www.otsuka-housou.co.jp/	ホームページ	http://www.sansho-g.co.jp/
705に関するお問い合わせ先		707に関するお問い合わせ先		708、709に関するお問い合わせ先 ※708はTZ用品ではありません。		711に関するお問い合わせ先		712に関するお問い合わせ先			
(販売元)トヨタモビリティパーツ株式会社 取り扱い商品											
(製造元)セルスター工業株式会社		(製造元)株式会社ナテック		(製造元)株式会社カーメイト サービスセンター		(製造元)株式会社日本電機サービス INBマーケティング本部		(製造元)株式会社コムテック サービスセンター			
TEL	0570-006867(ナビダイヤル) 0120-75-6867(フリーダイヤル)	TEL	052-526-0801	TEL	03-5926-1212	TEL	042-588-7744	TEL	0800-200-5654 * 0561-56-1814(有料)		
オープン時間	9:00～18:00 (土・日・祝日および指定休日を除く)	オープン時間	(平日)9:00～17:00 (土日祝休業)	オープン時間	月～金10:00～18:30 土日祝 10:00～12:00/13:00～18:30 (除く指定定休日)	オープン時間	月～土9:30～18:00 (日曜・祝日・指定休日を除く)	オープン時間	10:00～17:00(土日祝日および 年末年始・夏季休暇・GW等 (株)コムテック指定期間を除く)		
所在地	〒242-0002 神奈川県大和市つきみ野7-17-32	所在地	〒490-1205 愛知県あま市花正寺浦55番地	所在地	〒171-0051 東京都豊島区长崎5-33-11	所在地	〒190-0182 東京都西多摩郡日の出町平井31-3	所在地	〒470-0151 愛知県愛知郡東郷町大字諸輪字池上1-1		
ホームページ	https://www.cellstar.co.jp/	ホームページ	http://www.natec-emergency.jp/	ホームページ	https://www.carmate.co.jp	ホームページ	http://www.j-e-s.co.jp/index.html	ホームページ	https://www.e-comtec.co.jp		

*携帯電話やPHS、公衆電話や050から始まるIP電話からはご利用いただけません。また、一部の光電話からでもご利用いただけない場合がございます。その際は0561-56-1814(有料)よりおかけください。



ベース車両および純正用品については、
下記お問い合わせサービスもご利用いただけます。



インターネットフォーム
によるお問い合わせ



チャット
によるお問い合わせ



手話通訳サービス
によるお問い合わせ

各お問い合わせサービスのご利用・受付時間など
詳細につきましては[WEBページ](#)をご覧ください。

