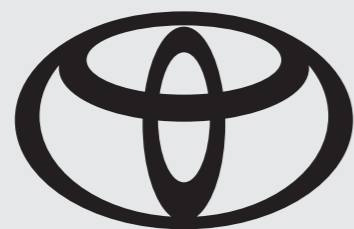


RAV4

特別仕様車 Adventure “OFFROAD package II”

ONLINE CATALOGUE

オンラインカタログ



いつでも大冒険。

曲がりくねった山道も、潜り抜けてきた藪の中も、
すべては、この景色へと辿り着くためのアドベンチャー。
いつもの街で走り出したあの瞬間から、喜びでいっぱいだ。

Photo①：特別仕様車 Adventure “OFFROAD package II” (ハイブリッド車) [ベース車両はAdventure (ハイブリッド車)]。ボディカラーの特別設定色アティチュードブラックマイカ<218>×アーバンカーキ<6X3> [2ZF]はメーカーオプション (詳細は右上に記載の詳細ページへ)。



大胆に楽しむ。

細かいことなんて気にせず行ける、
タフなスタイル。
ココロまで躍動する。

Photo①：特別仕様車 Adventure “OFFROAD package II” (ハイブリッド車) [ベース車両はAdventure (ハイブリッド車)]。ボディカラーの特別設定色アティチュードブラックマイカ<218>×アーバンカーキ<6X3> [2ZF]はメーカーオプション (詳細は右上に記載の詳細ページへ)。



Photo①：特別仕様車 Adventure “OFFROAD package II” (ハイブリッド車) [ベース車両はAdventure (ハイブリッド車)]。ボディカラーの特別設定色アティチュードブラックマイカ<218>×アーバンカーキ<6X3> [2ZF]はメーカーオプション (詳細は右上に記載の詳細ページへ)。



Photo①：特別仕様車 Adventure “OFFROAD package II” (ハイブリッド車) [ベース車両はAdventure (ハイブリッド車)]。ボディカラーの特別設定色アティチュードブラックマイカ<218>×アーバンカーキ<6X3> [2ZF]はメーカーオプション (詳細は右上に記載の詳細ページへ)。



気分上々のまま。

開かれたのは、冒険への扉。
心地よい高揚感に充たされる。

Photo②：特別仕様車 Adventure “OFFROAD package II” (ハイブリッド車) [ベース車両はAdventure (ハイブリッド車)]。内装色はブラック (詳細は右上に記載の詳細ページへ)。



Photo②：特別仕様車 Adventure “OFFROAD package II” (ハイブリッド車) [ベース車両はAdventure (ハイブリッド車)]。内装色はブラック (詳細は右上に記載の詳細ページへ)。

▶GORI GORI BLACK塗装*1

塗料を塗り重ね作り出した、凹凸があり艶を抑えた質感が、ワイルドな印象を演出します。

■手仕事で丁寧に塗上げるため、凹凸や艶感はひとつひとつ異なります。 ■GORI GORI BLACK塗装では、補修時に塗装表面の凹凸や艶を抑えた質感が損なわれる場合があり、新車時の状態に戻すには部品の交換が必要になります。修理の際は、トヨタ販売店へご相談ください。



ドアミラーカバー*2



フロントバンパー[ツートーン車]*2



スキッドプレートセット(フロント)*2



スキッドプレートセット(リヤ)*2



▶バックドアガーニッシュ(マット調ブラック塗装)
[ツートーン車]*1



▶225/60R18オールテレンタイヤ&18×7Jアル
ミホイール(マット調ブラック塗装)*1*2



▶ルーフレール(ブリッジ型)



▶“OFFROAD package”専用リヤマーク



▶最低地上高10mmアップ*1

サスペンションのチューニングにより、より堂々と迫力のある佇まいに。悪路でもボディに障害物が当たりにくく、前方視界の向上にも寄与します。



▶オフロードパッケージ用クロスバー

46,200円(消費税抜き42,000円)

販売店取付 **0.5H**〈FDFU〉、お客様取付〈FDGU〉

“OFFROAD package”専用のクロスバーです。

サイズ：L243×W1,022×H78mm 本体重量：2.2kg(1セット)
許容積載荷重：72.0kg(含むアタッチメントの重量) 材質：アルミニウム

設定 Adventure“OFFROAD package II”

※価格は取付費を含まないメーカー希望小売価格<(消費税10%込み) ’24年11月現在のもの>で参考価格です。**0.0H**は標準取付時間です。[作業時間に応じた取付費が別途必要となります。](#)価格、取付費は販売店が独自に定めておりますので、詳しくは各販売店におたずねください。



トヨタ純正用品(販売店装着オプション)
トヨタ自動車(株)の取り扱い商品です。



フロントカップホルダー



センターオープントレイ

▶“OFFROAD package” 専用配色 [レッド+ブラック]



運転席オープントレイ



助手席オープントレイ

▶“OFFROAD package” 専用配色 [ブラック]



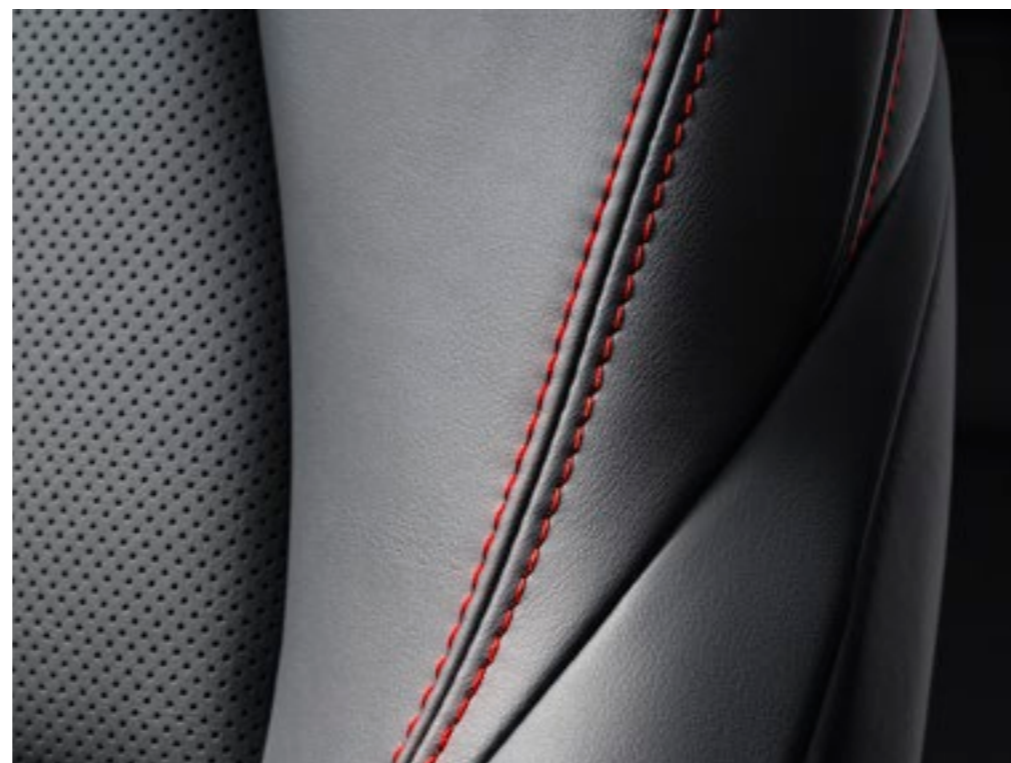
▶“OFFROAD package”専用合成皮革シート（パーフォレーション付）



▶“OFFROAD package”専用マーク（レーザー刻印）



インストルメントパネル



シート



ドアトリムショルダー

▶レッドステッチ

表紙、P002-005 Photo①：

特別仕様車 Adventure “OFFROAD package II” (ハイブリッド車) [ベース車両はAdventure (ハイブリッド車)]。ボディカラーの特別設定色アティチュードブラックマイカ〈218〉×アーバンカーキ〈6X3〉 [2ZF] はメーカーオプション。 ■写真は合成です。

P006-007 Photo②：

特別仕様車 Adventure “OFFROAD package II” (ハイブリッド車) [ベース車両はAdventure (ハイブリッド車)]。内装色はブラック。 ■写真は合成です。 ■写真の計器盤は機能説明のために各ランプを点灯したものです。実際の走行状態を示すものではありません。 ■画面はハメ込み合成です。 ■走行時には後方視界確保・荷物の転倒防止にご注意ください。

P008 ▶GORI GORI BLACK塗装

*1. <GORI GORI BLACK塗装について> ■ワックス、コンパウンド、ボディコート、コーティング剤や研磨剤入り洗剤のGORI GORI BLACK塗装面へのご使用は、塗装の質感を損なう恐れがあります。 ■日常のお手入れについて ●洗車の際は、水洗いで汚れを落としてください。汚れがひどい場合は、薄めた中性洗剤を使用し、スポンジまたは柔らかい布を用いて手洗いで汚れを落としてください。 ●ブラシで強くこすらないでください。 ●洗剤を使用した後は放置せず水で十分洗い流し、柔らかい布で水滴をふき取ってください。 ■マット塗装の損傷を防ぐために、次のことをお守りください。 ●乾いた布やブラシ等で磨いたりこすったりしない。 ●コーティング剤や研磨剤入りの洗剤は使用しない。 ●洗車時、スポンジや布が塗装の凹凸面に引っ掛かる可能性があります。洗車道具が早く痛む可能性があります。
*2. Adventureには販売店装着オプションとしても取り扱いがございます。詳しくはベース車両カタログ別冊のACCESSORIES & CUSTOMIZE CATALOGUEをご覧ください。

P009 ▶バックドアガーニッシュ(マット調ブラック塗装)[ツートーン車]

▶225/60R18オールテレインタイヤ&18×7Jアルミホイール(マット調ブラック塗装)

*1. Adventureには販売店装着オプションとしても取り扱いがございます。詳しくはベース車両カタログ別冊のACCESSORIES & CUSTOMIZE CATALOGUEをご覧ください。 *2. Adventureへの販売店装着オプションは、ホイールのみでタイヤは含まれません。別途タイヤが必要になります。特別仕様車Adventure"OFFROAD package II"に装着されているファルケン「WILDPEAK A/T TRAIL 01A」(225/60R18 100H)の装着を推奨いたします。また、推奨タイヤを取り付けた場合、全高および最低地上高が5mm低くなります。

P010 ▶最低地上高10mmアップ

*1. ベース車両比、社内測定値。

Adventure “OFFROAD package II”



	ガソリン車 5人乗り 4WD	ハイブリッド車 5人乗り E-Four
メーカー希望小売価格 * 1 (消費税抜き)	3,912,700 円 (3,557,000 円)	4,532,000 円 (4,120,000 円)
北海道地区メーカー希望 小売価格 * 2 (消費税抜き)	3,932,500 円 (3,575,000 円)	4,551,800 円 (4,138,000 円)

全長	4,610mm
全幅	1,865mm
全高	1,690mm * 3
燃費	WLTCモード (ハイブリッド車) : 20.3km/L
	WLTCモード (ガソリン車) : 15.2km/L
総排気量	ハイブリッド車 : 2.487L ガソリン車 : 1.986L

Photo : 特別仕様車 Adventure “OFFROAD package II” (ハイブリッド車) [ベース車両はAdventure (ハイブリッド車)]。ボディカラーの特別設定色アティチュードブラックマイカ (218) ×アーバンカーキ (6X3) [2ZF] はメーカーオプション。 *1. 沖縄地区は価格が異なります。 *2. 北海道地区の価格には寒冷地仕様が含まれます。 *3. 特別仕様車 Adventure “OFFROAD package II” の全高は1,735mmとなります。 ■価格はメーカー希望小売価格 (消費税10%込み) '24年11月現在のもの>で参考価格です。価格は販売店が独自に定めていますので、詳しくは各販売店におたずねください。 ■価格はタイヤパンク応急修理キット、タイヤ交換用工具付の価格です。 ■価格にはオプション価格は含まれていません。 ■保険料、税金 (除く消費税)、登録料などの諸費用は別途申し受けます。 ■自動車リサイクル法の施行により、リサイクル料金 (13,690円<'24年11月時点の金額>) が別途必要となります。詳しくは取扱い販売店におたずねください。 ■燃料消費率は定められた試験条件のもとでの値です。お客様の使用環境 (気象、渋滞等) や運転方法 (急発進、エアコン使用等) に応じて燃料消費率は異なります。 ■WLTCモードは、市街地、郊外、高速道路の各走行モードを平均的な使用時間配分で構成した国際的な走行モードです。市街地モードは、信号や渋滞等の影響を受ける比較的低速な走行を想定し、郊外モードは、信号や渋滞等の影響をあまり受けない走行を想定、高速道路モードは、高速道路等での走行を想定しています。



スーパーホワイトII<040>
特別設定色



グレーメタリック<1G3>



アティチュードブラックマイカ<218>



アティチュードブラックマイカ<218>×
グレイッシュブルー<8W2>[2VV]
特別設定色*1



アティチュードブラックマイカ<218>×
アーバンカーキ<6X3>[2ZF]
特別設定色*1

*1. ボディカラーのアティチュードブラックマイカ<218>×アーバンカーキ<6X3>[2ZF]、アティチュードブラックマイカ<218>×グレイッシュブルー<8W2>[2VV]はメーカーオプション<110,000円(消費税抜き100,000円)>となります。

■写真はハイブリッド車。 ■ボディカラーおよび内装色は撮影および表示画面の関係で実際の色とは異なって見えることがあります。 ■「メーカーオプション」はご注文時に申し受けます。メーカーの工場に装着するため、ご注文後はお受けできませんのでご了承ください。 ■価格はメーカー希望小売価格<(消費税10%込み)'24年11月現在のもの>で参考価格です。価格は販売店が独自に定めていますので、詳しくは各販売店におたずねください。

内外配色一覧表

特別設定 標準設定

ボディカラー<カラーコード>	内装色
スーパーホワイトII <040>	ブラック
グレーメタリック <1G3>	
アティチュードブラックマイカ <218>	
アティチュードブラックマイカ<218>×アーバンカーキ<6X3>[2ZF]*1	
アティチュードブラックマイカ <218> ×グレイッシュブルー <8W2> [2VV]*1	

*1. ボディカラーのアティチュードブラックマイカ<218>×アーバンカーキ<6X3>[2ZF]、アティチュードブラックマイカ<218>×グレイッシュブルー<8W2>[2VV]はメーカーオプション<110,000円(消費税抜き100,000円)>となります。

■「メーカーオプション」はご注文時に申し受けます。メーカーの工場では装着するため、ご注文後はお受けできませんのでご了承ください。 ■価格はメーカー希望小売価格<(消費税10%込み)>'24年11月現在のもの>で参考価格です。価格は販売店が独自に定めていますので、詳しくは各販売店におたずねください。 ■ボディカラーおよび内装色は撮影および表示画面の関係で実際の色とは異なって見えることがあります。

<div style="display: flex; justify-content: space-between; align-items: center;"> 特別装備 標準装備 メーカーオプション(ご注文時に申し受けます) 販売店装着オプション </div>	2.0L ガソリン車 / 2.5L ハイブリッド車	
	特別仕様車 Adventure “OFFROAD package II”	ベース車両 Adventure
外装&メカニズム		
225/60R18オールテレインタイヤ		
18×7Jアルミホイール (マット調ブラック塗装)		*1
235/55R19タイヤ&19×7 1/2Jアルミホイール (マットグレー塗装)	*2	
スペアタイヤ (応急用)	*3*4	T165/80D17 11,000円 (消費税抜き10,000円) T165/90D18 11,000円 (消費税抜き10,000円)
ダイナミックトルクベクタリングAWD	ガソリン車	
マルチテレインセレクト[MUD&SAND/NORMAL/ROCK&DIRT]	ガソリン車 (ダイヤル式)	
TRAILモード	ハイブリッド車	
ドライブモードセレクト[ECO/NORMAL/SPORT]	【ガソリン車】プッシュ式 【ハイブリッド車】ダイヤル式	
SNOWモード	ガソリン車	
ダウンヒルアシストコントロール	ガソリン車	
サスペンション(フロント[マクファーソンストラット式]・リヤ[ダブルウィッシュボーン式])	最低地上高10mmアップ*5	
フロントバンパー	ツートーン車*6	
バックドアガーニッシュ	ツートーン車*6	

*1. ホイールのみでタイヤは含まれません。別途タイヤが必要になります。Adventure"OFFROAD package II"に装着されているファルケン「WILDPEAK A/T TRAIL 01A」(225/60R18 100H)の装着を推奨いたします。また、推奨タイヤを取り付けた場合、全高および最低地上高が5mm低くなります。

*2. 235/55R19タイヤ&19×7 1/2Jアルミホイールには、タイヤチェーンを取り付けることはできません。詳しくは取扱説明書をご覧ください。

*3. スペアタイヤを選択した場合、タイヤパンク応急修理キット、デッキアンダートレイ収納スペースは非装着となります。

*4. スペアタイヤとアクセサリコンセント(AC100V・1500W)は同時装着できません。

*5. ベース車両比、社内測定値。

*6. モノトーン車はボディカラーと同色となります。

■主要装備一覧表につきましてはベース車両カタログをあわせてご参照ください。 ■「メーカーオプション」はご注文時に申し受けます。メーカーの工場では装着するため、ご注文後はお受けできませんのでご了承ください。

■“OFFROAD package II”はグレード名称ではありません。 ■価格はメーカー希望小売価格(消費税10%込み)'24年11月現在のもの>で参考価格です。価格は販売店が独自に定めていますので、詳しくは各販売店におたずねください。

<div style="display: flex; justify-content: space-between; align-items: center;"> 特別装備 標準装備 メーカーオプション(ご注文時に申し受けます) 販売店装着オプション </div>	2.0L ガソリン車 / 2.5L ハイブリッド車	
	特別仕様車 Adventure “OFFROAD package II”	ベース車両 Adventure
ドアミラーカバー (GORI GORI BLACK塗装)		
スキッドプレートセット (フロント [Adventure専用大型] ・リヤ)	GORI GORI BLACK塗装	Adventure専用シルバー塗装
ルーフレール	ブリッジ型	フラット型
オフロードパッケージ用クロスバー		
“OFFROAD package”専用リヤマーク		
パノラマムーンルーフ (チルト&スライド電動 [フロント側] / 挟み込み防止機能付)		143,000円 (消費税抜き130,000円)

■ 主要装備一覧表につきましてはベース車両カタログをあわせてご参照ください。
 ■ 「メーカーオプション」はご注文時に申し受けます。メーカーの工場では装着するため、ご注文後はお受けできませんのでご了承ください。
 ■ “OFFROAD package II”はグレード名称ではありません。
 ■ 価格はメーカー希望小売価格<(消費税10%込み)>’24年11月現在のもの>で参考価格です。価格は販売店が独自に定めていますので、詳しくは各販売店におたずねください。

<div style="display: flex; justify-content: space-between; align-items: center;"> 特別装備 標準装備 メーカーオプション(ご注文時に申し受けます) 販売店装着オプション </div>	2.0L ガソリン車 / 2.5L ハイブリッド車	
	特別仕様車 Adventure “OFFROAD package II”	ベース車両 Adventure
安全装備		
3灯式LEDヘッドランプ（オートレベリング機能付）+LEDクリアランスランプ+LEDデイトタイムランニングランプ[DRL]	ガソリン車	
Bi-Beam LEDヘッドランプ（オートレベリング機能付）+LEDクリアランスランプ（LEDデイトタイムランニングランプ [DRL] 機能付）+LEDターンランプ	ハイブリッド車	
LEDリヤフォグランプ（リヤコンビネーションランプ内蔵・運転席側のみ）	*7	
LEDサイドターンランプ付オート電動格納式 リモコンカラードドアミラー（ヒーター付）	+足元照明・補助確認装置 *8 +カメラ（左右） *8	*9
デジタルインナーミラー（前後方録画機能付）	66,000円（消費税抜き60,000円）	
Toyota Safety Sense ・プリクラッシュセーフティ（歩行者 [昼夜] ・自転車運転者 [昼] 検知機能付衝突回避支援タイプ/ミリ波レーダー+単眼カメラ方式）・レーントレーシングアシスト[LTA] ・レーダークルーズコントロール（全車速追従機能付） ・オートマチックハイビーム[AHB] ・ロードサインアシスト[RSA]		
パーキングサポートブレーキ（前後方静止物）	*10	
パーキングサポートブレーキ（後方接近車両）+ブラインドスポットモニター[BSM]	*11	
車両接近通報装置	ハイブリッド車	
パノラミックビューモニター（床下透過表示機能付）	*8*10	88,000円（消費税抜き80,000円）
バックガイドモニター	*10	

*7. 寒冷地仕様とLEDリヤフォグランプはセットでメーカーオプションとなります。

*8. パノラミックビューモニターを選択した場合、ドアミラーの補助確認装置は非装着となり、カメラ(左右)付になります。

*9. ボディカラーの2トーン選択時、ドアミラーはブラック〈202〉となります。

*10. 字光式ナンバープレートは同時装着できません。

*11. パーキングサポートブレーキ(後方接近車両)のレーダーは真後ろの車両を検知できないため、必ずパノラミックビューモニターまたはバックガイドモニターと合わせてご使用ください。

■主要装備一覧表につきましてはベース車両カタログをあわせてご参照ください。 ■「メーカーオプション」はご注文時に申し受けます。メーカーの工場では装着するため、ご注文後はお受けできませんのでご了承ください。

■“OFFROAD package II”はグレード名称ではありません。 ■価格はメーカー希望小売価格(消費税10%込み) ’24年11月現在のもの>で参考価格です。価格は販売店が独自に定めていますので、詳しくは各販売店におたずねください。

<div style="display: flex; justify-content: space-between; align-items: center;"> 特別装備 標準装備 メーカーオプション(ご注文時に申し受けます) 販売店装着オプション </div>	2.0L ガソリン車 / 2.5L ハイブリッド車	
	特別仕様車 Adventure “OFFROAD package II”	ベース車両 Adventure
内装・操作性		
合成皮革シート表皮（パーフォレーション付）	“OFFROAD package”専用	Adventure専用
運転席8ウェイパワーシート（前後スライド+リクライニング+シート上下+チルトアジャスター）+ 助手席4ウェイマニュアルシート（前後スライド+リクライニング）+快適温熱シート+シートベンチレーション（運転席・助手席）	スポーティ	
“OFFROAD package”専用マーク（レーザー刻印）		
ステッチ（インストルメントパネル・シート・ドアトリムショルダー）	レッドステッチ	オレンジステッチ
“OFFROAD package”専用配色 [レッド+ブラック] フロントカップホルダー、センターオープントレイ [ブラック] 運転席オープントレイ、助手席オープントレイ	*12	
ハンズフリーパワーバックドア（挟み込み防止機能・停止位置メモリー機能付）	77,000円（消費税抜き70,000円）	
左右独立温度コントロールフルオートエアコン	【ガソリン車】S-FLOW（前席集中モード）	【ハイブリッド車】S-FLOW（1席集中モード）

*12. ベース車両 (Adventure) の配色はフロントカップホルダーがオレンジ+ブラック、それ以外はオレンジとなります。

■主要装備一覧表につきましてはベース車両カタログをあわせてご参照ください。 ■「メーカーオプション」はご注文時に申し受けます。メーカーの工場で装着するため、ご注文後はお受けできませんのでご了承ください。

■“OFFROAD package II”はグレード名称ではありません。 ■価格はメーカー希望小売価格<(消費税10%込み)'24年11月現在のもの>で参考価格です。価格は販売店が独自に定めていますので、詳しくは各販売店におたずねください。

<div style="display: flex; justify-content: space-between; align-items: center;"> <div style="display: flex; gap: 10px;"> <div style="width: 20px; height: 10px; background-color: #f08080; border: 1px solid black;"></div> 特別装備 <div style="width: 20px; height: 10px; background-color: #c8e6c9; border: 1px solid black;"></div> 標準装備 <div style="width: 20px; height: 10px; background-color: #fff9c4; border: 1px solid black;"></div> メーカーオプション(ご注文時に申し受けます) <div style="width: 20px; height: 10px; background-color: #bbdefb; border: 1px solid black;"></div> 販売店装着オプション </div> <div style="text-align: right;">2.0L ガソリン車 / 2.5L ハイブリッド車</div> </div>	特別仕様車 Adventure “OFFROAD package II”	ベース車両 Adventure
	その他	
10.5インチ ディスプレイオーディオ (コネクティッドナビ対応) Plus*13 【ナビ】コネクティッドナビ対応 (車載ナビ有) *26、FM多重VICS 【オーディオ・ビジュアル】HDディスプレイ、AM/FMチューナー (ワイドFM対応)、TV (フルセグ)、USB入力 (動画・音楽再生/給電) *14 【スマートフォン連携】Apple CarPlay対応、Android Auto™対応、Miracast®対応 【T-Connect】マイカーサーチ、ヘルプネット®、eケア、マイセッティングなど*15 【その他】Bluetooth®対応 (ハンズフリー/オーディオ)		
ETC2.0ユニット (VICS機能付)	*16	
アクセサリコンセント (ラゲージ)		【ガソリン車】AC100V・100W 8,800円 (消費税抜き8,000円) *17 【ハイブリッド車】AC100V・1500W (非常時給電システム/外部給電アタッチメント付) 45,100円 (消費税抜き41,000円) *4*18
先読みエコドライブ [先読み減速支援、先読みSOC制御]		ハイブリッド車
寒冷地仕様 (タイマー付ウインドシールドデアイサー など)	*7*19*20	19,800円 (消費税抜き18,000円)

*4. スペアタイヤとアクセサリコンセント (AC100V・1500W) は同時装着できません。

*7. 寒冷地仕様とLEDリヤフォグランプはセットでメーカーオプションとなります。

*13. CD・DVDデッキは搭載されていません。

*14. スマートフォンの接続にはデータ通信可能なUSBケーブルが別途必要となります。また、一部ケーブルには対応できないものがあります。

*15. ご利用にはT-Connect契約が必要です。基本利用料は初度登録日から5年間無料、6年目以降は330円 (消費税抜き300円) /月が必要です。

*16. ETC2.0ユニットは、今後新たに追加されるサービスおよびシステム変更には対応できない場合があります。あらかじめご了承ください。ETC2.0ユニットは新しいセキュリティ規格に対応しています。また、別途セットアップ費用が必要となります。

*17. 100W以下の電気製品をご使用ください。ただし、100W以下の電気製品でも正常に作動しない場合があります。詳しくは販売店におたずねください。

*18. 合計1500W以下の電気製品をご使用ください。ただし、1500W以下の電気製品でも正常に作動しない場合があります。詳しくは販売店におたずねください。

*19. 寒冷地仕様を選択した場合、フロントドアガラスは撥水機能付となります。

*20. 寒冷地仕様は、寒冷地での使用を考慮して、装備の充実を図っています。なお、北海道地区は寒冷地仕様が全車標準装備となります。

*26. ご利用にはT-Connectの契約と、「コネクティッドナビ (車載ナビ有)」の契約<基本利用料:初度登録日から5年間無料。6年目以降は880円 (消費税抜き800円) /月>が必要です。

■主要装備一覧表につきましてはベース車両カタログをあわせてご参照ください。 ■「メーカーオプション」はご注文時に申し受けます。メーカーの工場では装着するため、ご注文後はお受けできませんのでご了承ください。

■“OFFROAD package II”はグレード名称ではありません。 ■価格はメーカー希望小売価格<(消費税10%込み) ’24年11月現在のもの>で参考価格です。価格は販売店が独自に定めていますので、詳しくは各販売店におたずねください。 ■Bluetooth®はBluetooth SIG, Inc.の商標です。 ■Miracast®は、Wi-Fi Allianceの登録商標です。 ■Apple CarPlayは、米国その他の国で登録されたApple Inc.の商標です。 ■Android Auto™は、Google LLCの商標です。 ■“ヘルプネット®”は株式会社 日本緊急通報サービスの登録商標です。 ■VICSは財団法人道路交通情報通信システムセンターの商標です。

特別装備 標準装備 メーカーオプション(ご注文時に申し受けます) 販売店装着オプション	2.0L ガソリン車 / 2.5L ハイブリッド車	
	特別仕様車 Adventure “OFFROAD package II”	ベース車両 Adventure
【その他の主な標準装備】 ●ホイールナット(ブラック) ●ヒルスタートアシストコントロール ●タイヤパンク応急修理キット*3 ●LEDフロントフォグランプ ●自動防眩インナーミラー ●先行車発進告知機能[TMN] ●UVカットフロントドアグリーンガラス*19 ●SRSエアバッグ(運転席・助手席) + SRSニーエアバッグ(運転席) + SRSサイドエアバッグ(運転席・助手席) + SRSカーテンシールドエアバッグ(前後席) ●汎用ISOFIX対応チャイルドシート固定専用バー・トップテザーアンカー(リヤ左右席)*21 ●本革巻き3本スポークステアリングホイール(サテンメッキ加飾付) ●ステアリングスイッチ(マルチインフォメーションディスプレイ・オーディオ*22・レーダークルーズコントロール・レーントレーシングアシスト・ハンズフリー・音声認識) ●本革巻きシフトノブ(サテンメッキ加飾付) ●ステアリングヒーター ●シーケンシャルシフトマチック([ガソリン車]10速[ハイブリッド車]6速) ●EVドライブモードスイッチ+ハイブリッドシステムインジケータ(ハイブリッド車) ●エコドライブインジケータ(ガソリン車) ●スマートエントリー(運転席・助手席・バックドア/アンサーバック機能付)&スタートシステム(スマートキー2個)*23 ●12.3インチTFTカラーメーター+マルチインフォメーションディスプレイ ●電動ランバーサポート(運転席/2ウェイ) ●運転席シートポジションメモリー(2メモリー付) ●インパネセンタークラスター(ピアノブラック塗装) ●ナノイーX ●デッキアンダートレイ収納スペース*3 ●アクセサリースOCKET(DC12V・120W/前席1個・ラゲージ1個)*24 ●充電用USB端子(Type-C/センターコンソールボックス内側2個・後部2個)*25 など		

*3. スペアタイヤを選択した場合、タイヤパンク応急修理キット、デッキアンダートレイ収納スペースは非装着となります。

*19. 寒冷地仕様を選択した場合、フロントドアガラスは撥水機能付となります。

*21. チャイルドシートは汎用ISOFIX対応チャイルドシート(新保安基準適合)のみ使用できます。それ以外のチャイルドシートは、シートベルトでの装着となります。詳しくは販売店におたずねください。


*22. オーディオ操作スイッチは、ディスプレイオーディオ装着車または販売店装着オプションのナビゲーション・オーディオシステムを装着した場合に操作可能となります。

*23. 植込み型心臓ペースメーカー等の機器をご使用の方は、電波によりこれらの機器に影響を及ぼすおそれがありますので、車両に搭載された発信機から約22cm以内に植込み型心臓ペースメーカー等の機器を近づけないようにしてください。電波発信を停止することもできますので、詳しくは販売店におたずねください。

*24. 合計120W以下の電気製品をご使用ください。ただし、120W以下の電気製品でも正常に作動しない場合があります。詳しくは販売店におたずねください。

*25. DC5V/3A(消費電力15.75W)の電源としてご使用ください。

■主要装備一覧表につきましてはベース車両カタログをあわせてご参照ください。 ■“OFFROAD package II”はグレード名称ではありません。 ■スマートエントリーは、株式会社ユーシンの商標です。 ■nanoe、ナノイー及びnanoeマークは、パナソニックホールディングス株式会社の商標です。

ベース車両 トヨタ RAV4 主要諸元表			2.0L ガソリン車	2.5L ハイブリッド車
			Adventure	
車両型式・重量・性能				
車両型式			6BA-MXAA54-ANXVB ※1	6AA-AXAH54-ANXVB ※1
車両重量	kg		1,630 ※2※3	1,700 ※2※3
車両総重量	kg		1,905 ※2※3	1,975 ※2※3
最小回転半径	m		5.7 ※4	
燃料消費率 (国土交通省審査値)		km/L	15.2	20.3
	市街地モード	km/L	11.5	17.9
	郊外モード	km/L	15.3	22.4
	高速道路モード	km/L	17.5	20.1
				
主要燃費改善対策			全車：筒内直接噴射、可変バルブタイミング、電動パワーステアリング ガソリン車：自動無段変速機 ハイブリッド車：ハイブリッドシステム、アイドリングストップ装置、充電制御、電気式無段変速機	
寸法・定員				
全長		mm	4,610	
全幅		mm	1,865	
全高		mm	1,690 ※5	
ホイールベース		mm	2,690	
トレッド	フロント/リヤ	mm	1,595/1,615 ※6	
最低地上高 ※7		mm	200 ※8	195 ※8
室内	長/幅/高 ※7	mm	1,890/1,515/1,230 ※9	
乗車定員		名	5	

ベース車両 トヨタ RAV4 主要諸元表		2.0L ガソリン車		2.5L ハイブリッド車	
		Adventure			
エンジン					
型式		M20A-FKS		A25A-FXS	
総排気量	L	1.986		2.487	
種類		直列4気筒			
使用燃料		無鉛レギュラーガソリン			
最高出力(ネット)		kW (PS) /r.p.m.		126 (171) /6,600	
最大トルク(ネット)		N・m (kgf・m) /r.p.m.		207 (21.1) /4,800	
燃料供給装置		筒内直接+ポート燃料噴射装置(D-4S)			
燃料タンク容量	L	55			
走行装置・駆動方式・トランスミッション					
サスペンション	フロント	マクファーソンストラット式コイルスプリング			
	リヤ	ダブルウィッシュボーン式コイルスプリング			
ブレーキ	フロント/リヤ	ベンチレーテッドディスク/ディスク			
	作動方式	油圧式		油圧・回生ブレーキ協調式	
駆動方式		4WD (4輪駆動方式)		E-Four (電気式4輪駆動方式)	
トランスミッション		Direct Shift-CVT (ギヤ機構付自動無段変速機)		電気式無段変速機	
モーター					
型式	フロント/リヤ	-		3NM/4NM	
種類		-		交流同期電動機	
最高出力	フロント/リヤ	kW (PS)		88 (120) /40 (54)	
最大トルク	フロント/リヤ	N・m (kgf・m)		202 (20.6) /121 (12.3)	
動力用主電池					
種類		-		ニッケル水素電池	
容量	Ah	-		6.5	

車両によっては自動車重量税などの軽減措置を受けることができます。詳しくはエコカー減税紹介ページ (<https://toyota.jp/ecocar/about1/>) をご確認ください、または販売店におたずねください。

●燃料消費率は定められた試験条件のもとでの値です。お客様の使用環境(気象、渋滞等)や運転方法(急発進、エアコン使用等)に応じて燃料消費率は異なります。 ●WLTCモードは、市街地、郊外、高速道路の各走行モードを平均的な使用時間配分で構成した国際的な走行モードです。市街地モードは、信号や渋滞等の影響を受ける比較的低速な走行を想定し、郊外モードは、信号や渋滞等の影響をあまり受けない走行を想定、高速道路モードは、高速道路等での走行を想定しています。

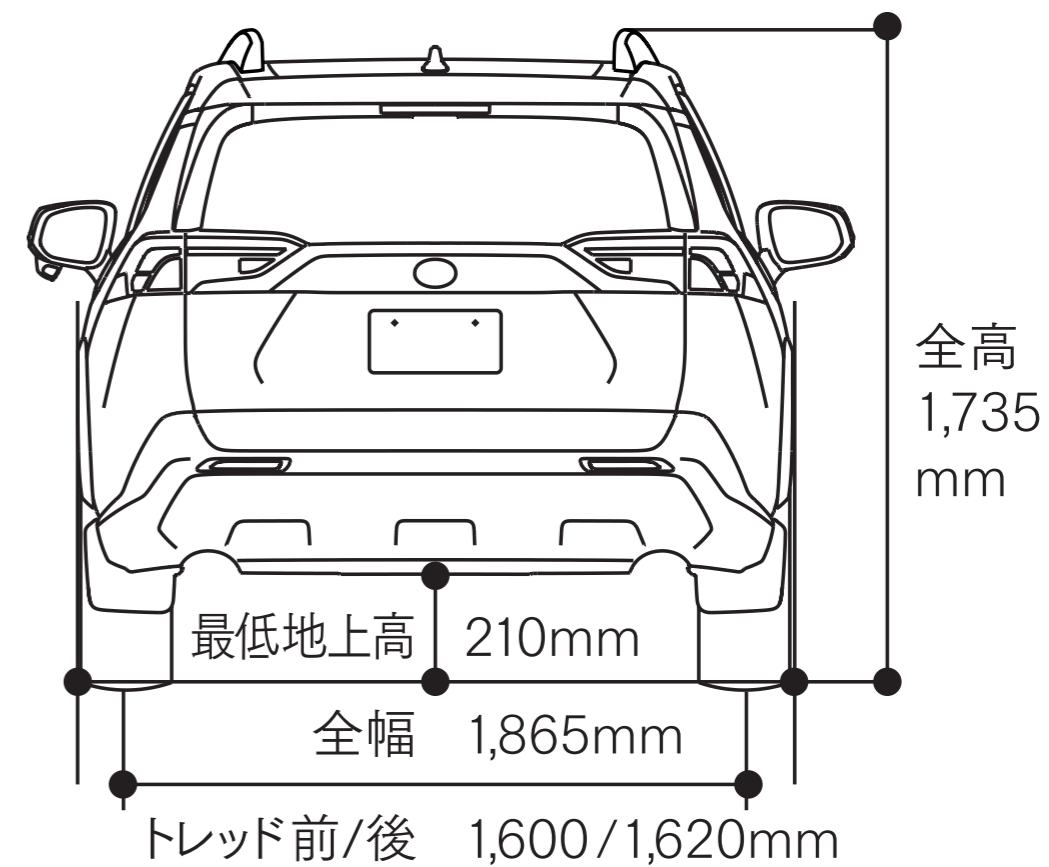
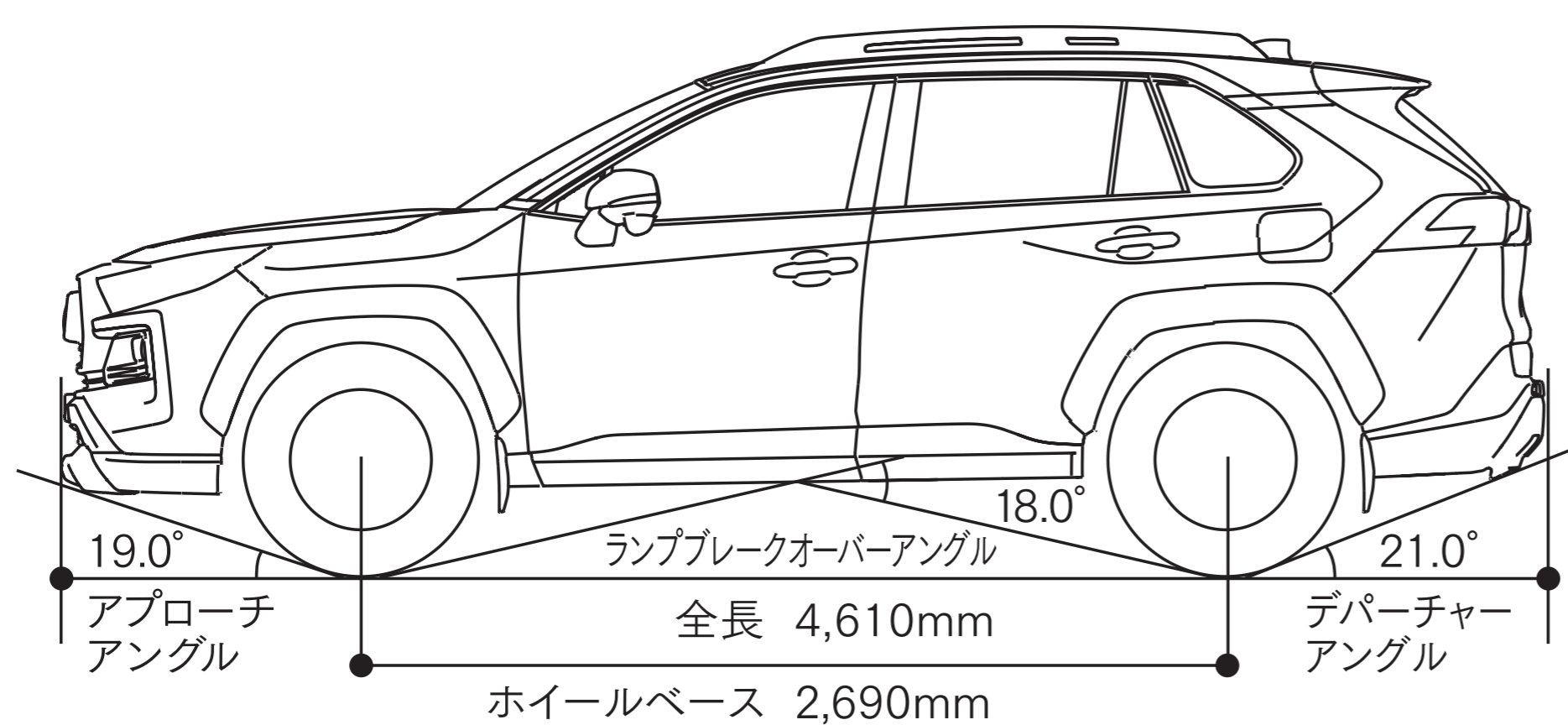
●エンジン出力表示には、ネット値とグロス値があります。「グロス」はエンジン単体で測定したものであり、「ネット」とはエンジンを車両に搭載した状態とほぼ同条件で測定したものです。同じエンジンで測定した場合、「ネット」は「グロス」よりもガソリン自動車で約15%程度低い値(自工会調べ)となっています。

※1. 特別仕様車 Adventure “OFFROAD package II” の車両型式の末尾には (C) が付きます。 ※2. 特別仕様車 Adventure “OFFROAD package II” は10kg減少します。 ※3. パノラマムーンルーフを装着した場合、20kg増加します。 ※4. 特別仕様車 Adventure “OFFROAD package II” の最小回転半径は5.5mとなります。 ※5. 特別仕様車 Adventure “OFFROAD package II” の全高は1,735mmとなります。 ※6. 特別仕様車 Adventure “OFFROAD package II” のトレッド フロント/リヤは1,600mm/1,620mmとなります。 ※7. 社内測定値。 ※8. 特別仕様車 Adventure “OFFROAD package II” の最低地上高は、ガソリン車は210mm、ハイブリッド車は205mmとなります。 ※9. パノラマムーンルーフを装着した場合、室内高は1,210mmとなります。

■“RAV4” “TOYOTA SAFETY SENSE” “TOYOTA D-4S” “T-Connect” “E-Four” “マイカーサーチ” “START YOUR IMPOSSIBLE”はトヨタ自動車(株)の商標です。

■道路運送車両法による自動車型式指定申請書数値 ■製造事業者:トヨタ自動車株式会社

特別仕様車 Adventure“OFFROAD package II” (ガソリン車) 寸法図



■アングル数値は設計値、最低地上高の数値は社内測定値です。

ベース車両および純正用品に関するお問い合わせは、お近くの当該車両取り扱い販売店または下記のお客様相談センターへ

トヨタ自動車株式会社 お客様相談センター

所在地 〒450-8711 名古屋市中村区名駅4丁目7番1号



お電話によるお問い合わせ

全国共通・フリーコール

 **0800-700-7700**

オープン時間 365日9:00~17:00



WEBページからのお問い合わせ



インターネットフォーム
によるお問い合わせ



チャットによる
お問い合わせ



手話通訳サービス
によるお問い合わせ

各お問い合わせサービスのご利用・受付時間など
詳細につきましては[WEBページ](#)をご覧ください。



本仕様ならびに装備は予告なく変更することがあります。ボディカラーおよび内装色は撮影の条件、
ご覧になる印刷物または画面によって実際の色とは異なって見えることがあります。

詳しくは! <https://toyota.jp>

後席もシートベルト。チャイルドシートも忘れずに。

START YOUR IMPOSSIBLE 