

SIENTA

■ 車いす仕様車 ■ フレンドマチック取付用専用車

ONLINE CATALOGUE

オンラインカタログ



トヨタウェルキャブシリーズ





車いす仕様車“タイプⅠ”

- 助手席側セカンドシート付
- 助手席側セカンドシート無

車いす仕様車“タイプⅡ”

- 助手席側セカンドシート無

車いす仕様車“タイプⅢ”

- ショートスロープ・助手席側セカンドシート付
- ショートスロープ・助手席側セカンドシート無

フレンドマチック取付用専用車

■設定一覧表

■ 設定あり

型式指定自動車のため、持ち込み登録の必要がありません。	ハイブリッド車(2WD)			ガソリン車(2WD)			車いす乗車位置		ストレッチャー乗車	スロープタイプ	
	Z	G	X	Z	G	X	2列目乗車	1.5列目乗車		引き出し式	ショート
車いす仕様車	タイプⅠ	助手席側セカンドシート付	■	■	■	*1	■	■	■	■	■
		助手席側セカンドシート無	■	■	■	■	■	■	■	■	■
	タイプⅡ	助手席側セカンドシート無	■	■	■	■	■	■	■	■	■
	タイプⅢ	ショートスロープ・助手席側セカンドシート付	■	■	■	■	■	■	■	■	■
		ショートスロープ・助手席側セカンドシート無	■	■	■	■	■	■	■	■	■
フレンドマチック取付用専用車			■	*2	■	■	■	■	■	■	■

*1.ターンチルトシート(助手席)のメーカーオプション設定あり。*2.E-Fourの設定あり。



スロープが前に倒れて荷物の出し入れが容易に。



助手席への乗降をサポートする「ターンチルトシート」をメーカーオプションでご用意。

介助者のことを考えた簡単操作。

- バックドアを開けると同時にリヤの車高が降下。
- ベルトのたるみを自動的に巻き取り乗り込みがスムーズ。
- ベルトを掛けるだけで、車いすが後退するのを防止。

車いす仕様車“タイプ1”

- 助手席側セカンドシート付
- 助手席側セカンドシート無

photo:X (ハイブリッド・2WD)。





1.5列目まで、 車いす（主にお子様向け）が乗り入れ可能

- 運転席から手が届く1.5列目に乗車が可能。
- タイプⅠ同様、2列目乗車も可能で簡単操作。



車いす仕様車“タイプⅡ”

- 助手席側セカンドシート無

photo：G（ガソリン・2WD）。



省スペース & 短時間。

毎日の業務をスムーズにする法人向け仕様*

- ショートスロープなら、乗降に必要なスペースが引き出し式スロープに比べ約1/2。
- バックドアを開けると車高降下と同時にショートスロープが展開。
- 短時間での乗降が可能のため、暖気・冷気の流出が少ない。

*車いすの操作に慣れた方向けの仕様です。

車いす仕様車“タイプIII”

- ショートスロープ・助手席側セカンドシート付
- ショートスロープ・助手席側セカンドシート無

photo : X (ガソリン・2WD)。







リクライニング機構付車いすでのご乗車も可能です。

車高降下機能により、なだらかなスロープ角度（9.5°）を実現。車いすに座ったままで乗り降りが可能です。

介助の方がすぐ隣に乗車できるので、車いすの方も安心です。助手席側セカンドシートの有り／無しで、2つの仕様をご用意。

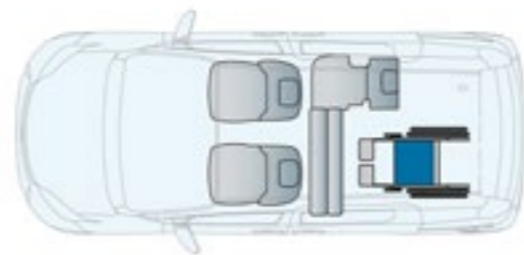
車いす仕様車“タイプ I（助手席側セカンドシート付）”は「型式指定自動車」のため、持ち込み登録の必要がありません。※仕様・グレードにより装備内容、オプション設定が異なります。詳しくはP070の車いす仕様車主要装備一覧表をご覧ください。

photo：X（ハイブリッド・2WD）車いす仕様車“タイプ I（助手席側セカンドシート付）”。ボディカラーはアーバンカーキ〈6×3〉。内装色はブラック。※車いすは装備に含まれません。

2列目乗車



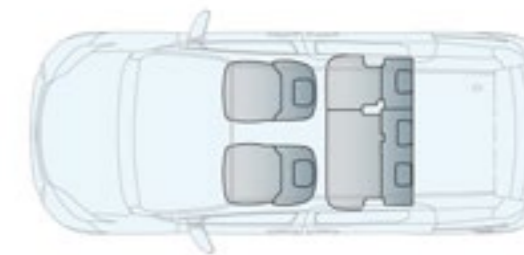
車いす固定状態



●室内レイアウト図
車いすご利用時：3名+車いす1名
※助手席側セカンドシート折りたたみ状態。



5名乗車時（手動スロープ前倒れ状態）



●室内レイアウト図
車いすをご利用にならない時：5名

価格表（消費税非課税）

エンジン	駆動	グレード	メーカー希望小売価格*1	北海道地区 メーカー希望小売価格*2
ハイブリッド	2WD	Z	3,082,000円	3,101,000円
		G	2,799,000円	2,818,000円
		X	2,528,000円	2,552,000円

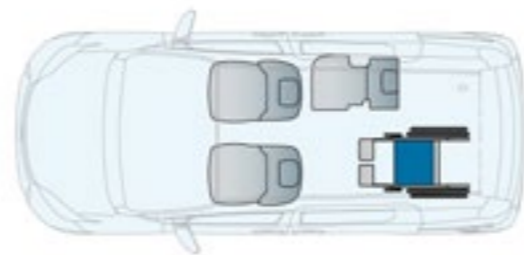
エンジン	駆動	グレード	メーカー希望小売価格*1	北海道地区 メーカー希望小売価格*2
ガソリン	2WD	Z	2,764,000円	2,786,000円
		G	2,481,000円	2,503,000円
		X	2,171,000円	2,198,000円

※乗車可能な車いすの目安については、P071、P072をご確認ください。*1.沖縄地区は価格が異なります。*2.北海道地区の価格には寒冷地仕様の価格が含まれます。●価格はメーカー希望小売価格（消費税非課税）'24年5月現在のもの〉で参考価格です。価格は販売店が独自に定めていますので、詳しくは各販売店におたずねください。●価格はタイヤパンク応急修理キット付の価格です。●価格にはオプション価格は含まれていません。●保険料、税金（除く消費税）、登録料などの諸費用は別途申し受けます。●自動車リサイクル法の施行により、リサイクル料金が別途必要となります。●全車消費税は非課税となり、メーカー希望小売価格は消費税抜きの価格となります。※助手席側セカンドシート付は、国土交通省が定める「標準仕様ユニバーサルデザインタクシー認定制度」において「レベル準1」の認定を受けています。

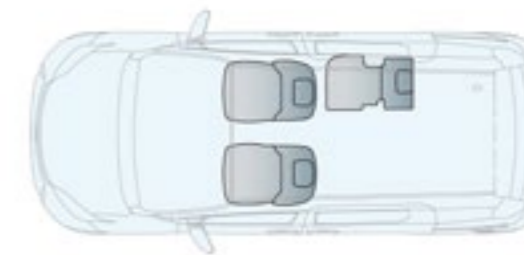


●車高降下前に、車体周辺に人や障害物がないことを十分に確認してください。●必ず車高降下が完了してから、車いすでの乗降を行ってください。●乗降途中での車高調整は絶対にしないでください。●車いすでの乗降は必ず介助の方が行ってください。●発進前に車いすが確実に固定されていることを再確認してください。●安全のため車いす用シートベルトは必ず着用してください。●腰部ベルトはねじれがないようにし、必ず腰骨のできるだけ低い位置に密着させてください。●ご使用の際、このほかにもご注意いただきたい項目があります。詳しくはウェルキャブ取扱書をご覧ください。

2列目乗車



●室内レイアウト図
車いすご利用時：3名+車いす1名



●室内レイアウト図
車いすをご利用にならない時：3名

車いす固定状態

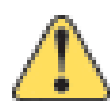
3名乗車時（手動スロープ前倒れ状態）

価格表（消費税非課税）

エンジン	駆動	グレード	メーカー希望小売価格 *1	北海道地区 メーカー希望小売価格 *2
ガソリン	2WD	X	2,113,000円	2,140,000円

助手席側セカンドシートが無い8ナンバー車です。

※乗車可能な車いすの目安については、[P071](#)、[P072](#)をご確認ください。 *1.沖縄地区は価格が異なります。 *2.北海道地区の価格には寒冷地仕様の価格が含まれます。 ●価格はメーカー希望小売価格（消費税非課税）'24年5月現在のもの〉で参考価格です。価格は販売店が独自に定めていますので、詳しくは各販売店におたずねください。 ●価格はタイヤパンク応急修理キット付の価格です。 ●価格にはオプション価格は含まれていません。 ●保険料、税金（除く消費税）、登録料などの諸費用は別途申し受けます。 ●自動車リサイクル法の施行により、リサイクル料金が別途必要となります。 ●全車消費税は非課税となり、メーカー希望小売価格は消費税抜きの価格となります。



●車高降下前に、車体周辺に人や障害物がないことを十分に確認してください。 ●必ず車高降下が完了してから、車いすでの乗降を行ってください。 ●乗降途中での車高調整は絶対にしないでください。 ●車いすでの乗降は必ず介助の方が行ってください。 ●発進前に車いすが確実に固定されていることを再確認してください。 ●安全のため車いす用シートベルトは必ず着用してください。 ●腰部ベルトはねじれがないようにし、必ず腰骨のできるだけ低い位置に密着させてください。 ●ご使用の際、このほかにもご注意いただきたい項目があります。詳しくはウェルキャブ取扱書をご覧ください。



操作がシンプル

車いすの乗車から固定まで一連の動作がとてもシンプル。スムーズな乗降を実現しました。



多様な車いすに対応

リクライニング機構付車いすでの乗車も可能。「助手席側セカンドシート無」仕様はより全長が長い車いすの乗車も可能です。



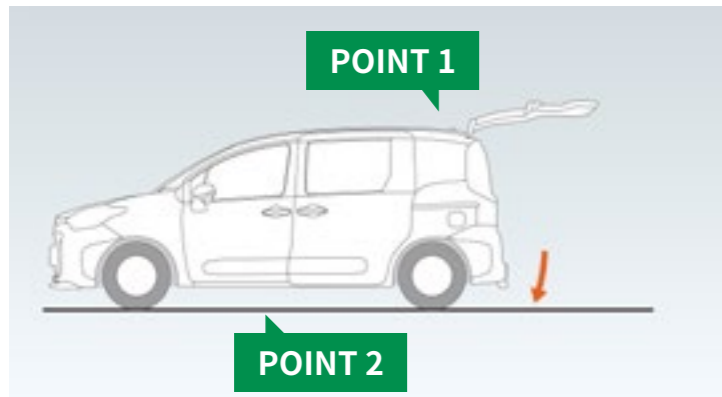
スロープ前倒れ機能

日常の使い勝手を考慮し、スロープをフラットに収納できる前倒れ機能を装備。バックドアからもラゲージスペースが有効に使えます。



介助者がすぐ隣に乗車

ウェルキャブ専用のセカンドシートを採用。介助の方が車いすの方のすぐ隣に乗車できるので、移動中のケアも容易です。



1.後部の車高を下げる

POINT 1 バックドアの開閉と車高の昇降をリンクさせた簡単操作。

POINT 2 「エアサスペンション」による、ゆるやかな車高降下。



①車いす乗車の前に助手席側セカンドシートを折りたたんでください。（「助手席側セカンドシート付」の場合）



②バックドアを開けると自動的に車高が下がり、セーフティベルトがフリーモードになります（連動モード時）。（車高は下がりきると自動停止します）



各スイッチの取付け位置

- ①車高切替スイッチ
- ②固定・解除スイッチ



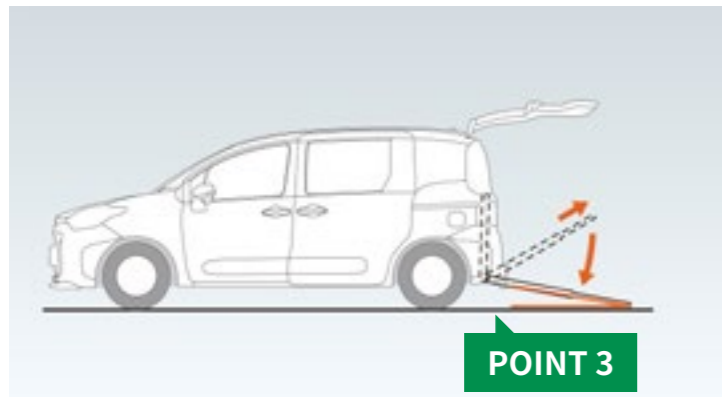
車高切替スイッチ

※車高切替スイッチを使って車高を下げることもできます。

●安全のため各操作は介助の方が確実に行ってください。

■車高降下を行う場合は、必ず次の状態にしてください。 ●エンジンをかけた状態〈ハイブリッドシステムを作動状態〉で車両を停止させる。 ●パーキングブレーキをかける。 ●シフトレバーを「P」位置にする。

※写真は乗り込み時の手順を説明しています。降りられる場合は基本的に逆の手順になりますが、一部手順が異なる場合があります。 [参考] 写真の車いす乗車モデルの身長は150cmです。



2. 乗り込みの準備をする

POINT 3 なたらかなスロープ角度 (9.5°)。

POINT 4 セーフティベルト仮置きスペース (後側) : 車いすを乗り入れるときに、車内に入らずベルト・フックを取り出すことができるバンドを装備。



③スロープが前倒れ状態になっている場合は垂直に起こします。スロープを支えながら、ロック解除レバーを引き上げてロックを解除し、スロープの取っ手を持って車外へ最後まで引き出します。※スロープは二重になって格納されています。



④フリー状態になっているセーフティベルトを引き出し、フックを車いすのキャスター上部 (左右2か所) に掛けます。※セーフティベルトは、乗車の際に車いすの後退を防ぎます。(電動で車いすを引き上げることはできません)



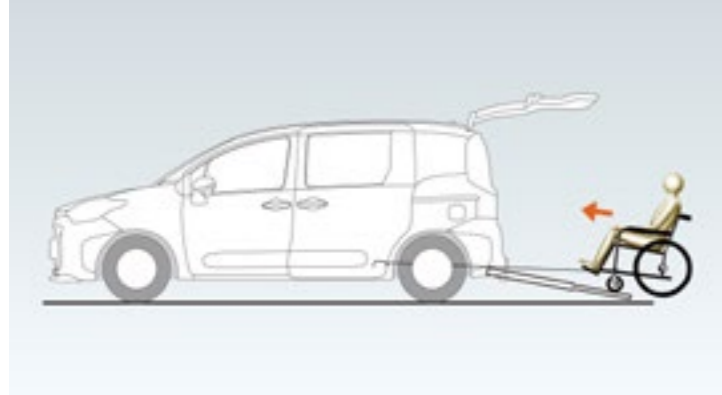
※車いすの種類や運転席側セカンドシートの使用状況に応じて、セーフティベルトガイドをご使用ください。詳しくはP076をご覧ください。



● セーフティベルト仮置きスペース (後側)

●安全のため各操作は介助の方が確実に行ってください。

※写真は乗り込み時の手順を説明しています。降りられる場合は基本的に逆の手順になりますが、一部手順が異なる場合があります。 [参考] 写真の車いす乗車モデルの身長は150cmです。



3.車いす乗車のまま車内に乗り入れる

POINT 5 セーフティベルトは自動的に後退防止モードになります。

POINT 6 セーフティベルトに巻き取り機能を装備。ベルトのたるみを防ぎます。



⑤ゆっくりと車内に乗り入れます。



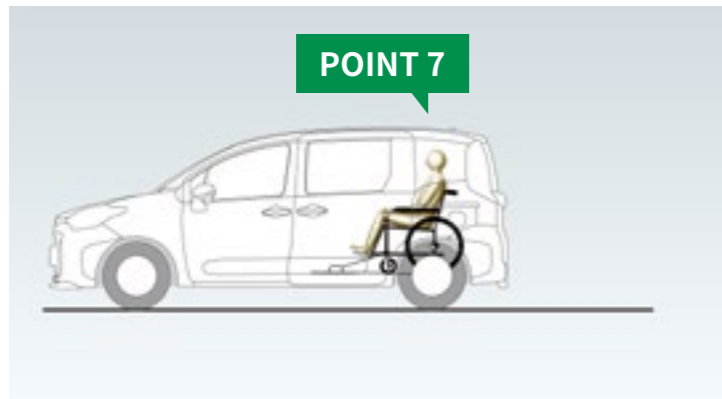
⑥車いすの後輪中央を床面の車いす停止線に合わせ停止します。セーフティベルトにより、車いすの前側が固定されます。



※床面の車いす停止線は2本あります。車いすの種類により固定位置が異なります。詳しくはP076をご覧ください。

●安全のため各操作は介助の方が確実に行ってください。

※写真は乗り込み時の手順を説明しています。降りられる場合は基本的に逆の手順になりますが、一部手順が異なる場合があります。 [参考] 写真の車いす乗車モデルの身長は150cmです。



4.車いすを車内に固定する

POINT 7 介助の方が車いす乗車の方の隣に同乗できるので安心です。

POINT 8 スイッチひとつで車いすを電動でしっかり固定。

POINT 9 車いす用シートベルトバックルが自立するので、片手で脱着が可能です。



⑦車いすのブレーキをかけます。その後、後側の車いす固定装置（電動）のフックを取り出し、車いすの後部フレーム（左右2か所）に掛け、車いす固定スイッチを押して車いすを固定します。

⑧車いす用シートベルトを着用します。スロープを格納し、バックドアを閉めると自動的に車高復歸します（連動モード時）。（車高は上がりきると自動停止します）
※車高切替スイッチを使って車高を復歸することもできます。 ※必要に応じてシートベルトリルータ（P015参照）をご使用ください。

●安全のため各操作は介助の方が確実に行ってください。

※写真は乗り込み時の手順を説明しています。降りられる場合は基本的に逆の手順になりますが、一部手順が異なる場合があります。 [参考] 写真の車いす乗車モデルの身長は150cmです。



車高復歸：乗降が終わり、再び車両を動かす前に、必ず車高を復歸させてください。万一、車高復歸を忘れた場合、シフトレバーを「P」レンジ以外へ操作した時点で「車高復歸忘れ防止機能」が働き、車高を自動復歸させます。



前側（セーフティベルト）



後側（電動式）



車いす用3点式シートベルト



シートベルトリルータ

シートベルトを適正な位置に装着するための補助装置です。

車いす固定装置



手動スロープ（引き出し式）

スピーディーな乗降作業が行える手動スロープ。ラゲージスペースを使いやすくする前倒れ機能付です。

セーフティベルト

乗車する際に車いすの後退を防ぎます。（2列目乗車時）電動で車いすを引き上げることはできません。

車いす用ハンドグリップ 〈2列目乗車時用〉

車いすの方が走行時に上体を支えることができます。

夜間照明灯（上下）

バックドアの開閉に連動して、車いす固定装置周辺を照らします。上側はON/OFFスイッチ付です。



前側：左右



後側



セーフティベルトガイド

車いすの種類や運転席側セカンドシートの使用状況に応じて、セーフティベルトを適切に通して使用します。

※詳しくはP076をご覧ください。

セーフティベルト仮置きスペース（前側：左右・後側）

前側はベルト・フックを取り出しやすい位置に仮置きできる突起（左側）とバンド（右側）です。

後側は車いすを乗り入れるときに、車内に入らずベルト・フックを取り出すことができる仮置きバンドです。

デッキポケット



〈直立時〉



〈前倒れ時〉



操作レバー

デッキサイドボトルホルダー & スマホホルダー（両側）

※標準車と同仕様。

手動スロープ前倒れ機能

POINT バックドアからもラゲージスペースが有効に使えます。

左右の操作レバーを引くとスロープがゆっくりと前方に倒れます。さらにスロープを押し込むと、床面に固定できます。起こす時は右側の操作レバーを引きます。



<設定>助手席側セカンドシート付 (Xグレードのみ)

ターンチルトシートの操作をする場合は、助手席側セカンドシートを着座状態にしてください。また、車いすの方が同時乗車する場合は、ターンチルトシートの方が先に乗車してください（降車時は車いすの方が先に降車してください）。

助手席が回転&チルトして乗降をやさしくサポート

ターンチルトシート（助手席）

- シートが回転しながらチルトすることにより、地面に両足が着くため*1、立ち上がりやすい。
- 着座時も膝の角度がゆるやかになり、膝への負担が少ない。
- 手動かつレバーひとつで回転&チルトするため、スピーディーな乗降が可能。
- 簡単操作で、ご自身で操作することが可能*2。



※破線部はチルト状態をわかりやすくするための仮想の位置です。

※写真はX（ガソリン・2WD）車いす仕様車“タイプI（助手席側セカンドシート付）にメーカーオプションのターンチルトシート（助手席）を装着しています。

*1.身長により異なります。 *2.介助が必要な方が助手席に乗車される場合は、介助の方がシートを操作してください。



1

前後スライドレバーを引き上げて、シートを回転開始位置（マーク位置）までスライドさせると、自動で停止し、回転レバーがポップアップします。
※操作中はシートベルトを外してください。



2

回転レバーを引き、回転操作グリップを持って、シートを外側へ回転させます。中間ロック位置まで回転させたら、介助の方が両足を支えて車外へ出します。
※シートが回転を始めたら、回転レバーから手を離します。シートは中間ロック位置で止まります。



3

再度回転レバーを引き、回転操作グリップを持って、回転終了位置までシートを回転&チルトします。降車後、回転レバーを引きながら車内へ戻します。



回転レバー

回転&チルト操作をする際に使用します。



回転レバー
ポップアップ時



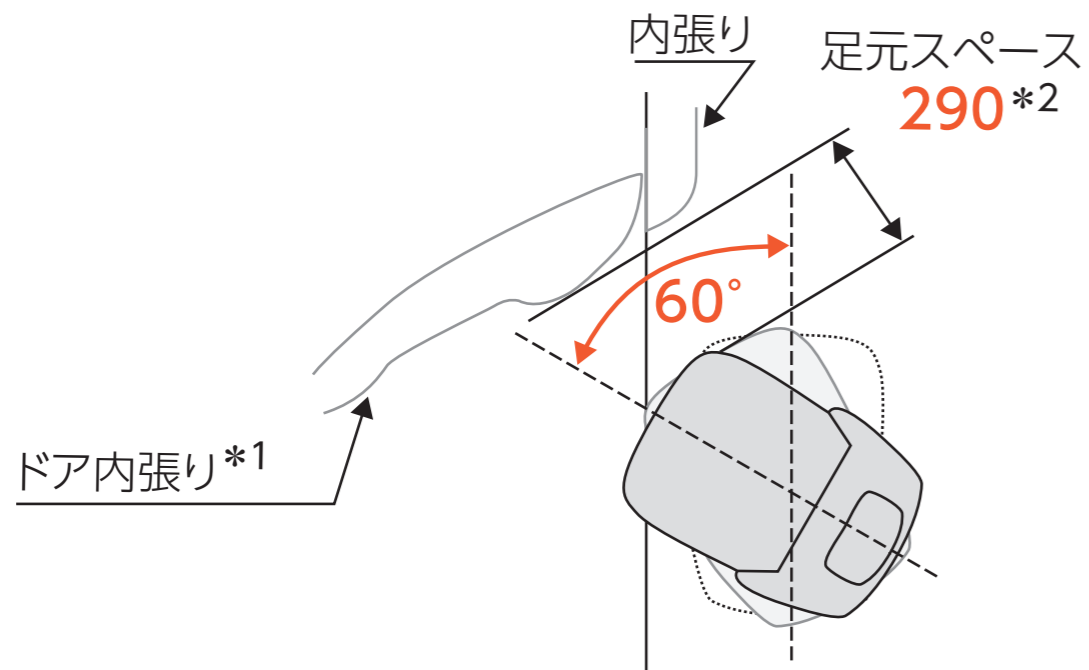
回転操作グリップ

介助の方が操作する際に使用します。

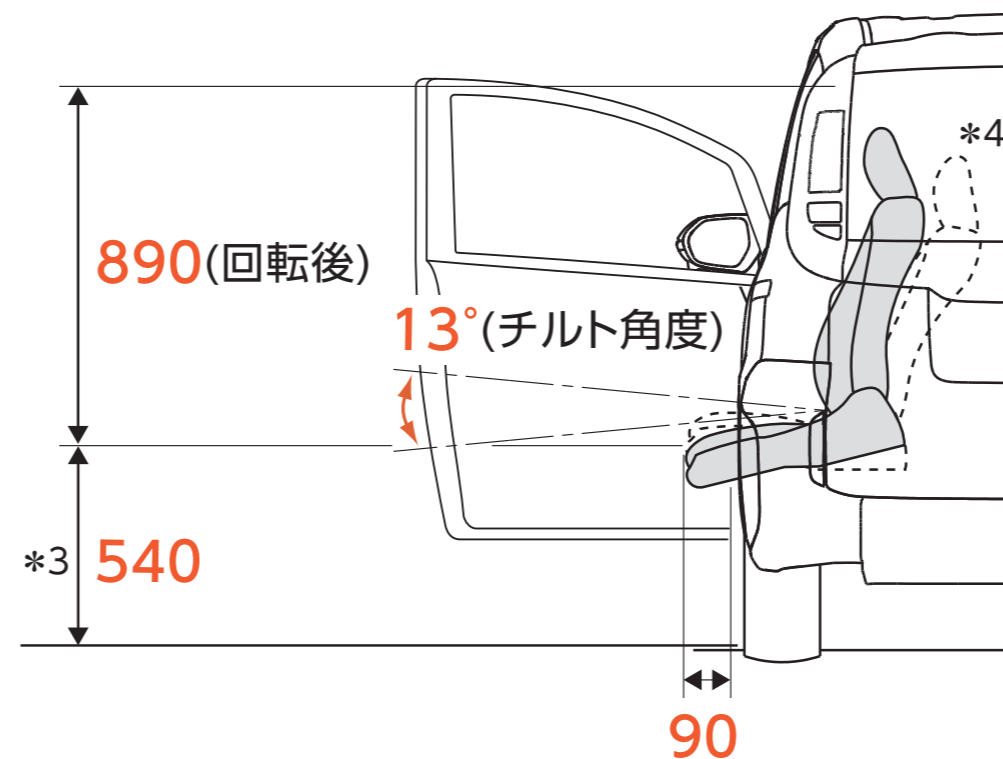
●写真は介助の方が操作する場合の降車手順を説明しています。 ※乗車時は逆の手順で行ってください。 [参考] 写真のモデルの身長は150cmです。



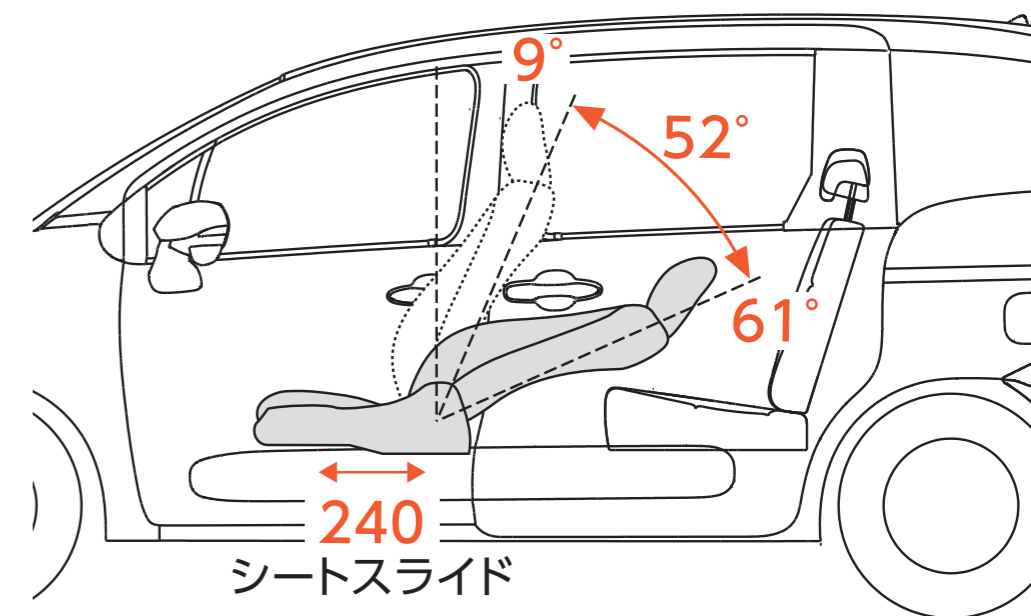
ターンチルトシートについて | シートに深く着座できない方、ひざや首が曲がらない方の場合、足や頭がボディにあたり、座った状態でのシートの回転、チルトおよび乗降が困難になります。ご乗車できない場合もありますので、ご注意ください。 ●ターンチルトシートは、標準車のシートとは異なります。 ●走行前にシートが確実にロックされていることを確認してください。 ●ターンチルトシートにチャイルドシートは装着できません。



回転角度・足元スペース寸法



シート振り出し時寸法



シートバック角度・リクライニング角度・シートスライド量

●各寸法値は設計値を示します。実測値は若干異なることがあります。

*1.フロントドアの開口角度は63° (標準車と同じ) です。 *2.足元スペースは中間ロック位置でのドア内張りまでの寸法です。 *3.シートの座面高は、チルト時の座面中央最高部までの寸法です。

*4.破線部はチルト状態をわかりやすくするための仮想の位置です。



ワイヤレスリモコン



デッキポケットに収納できます。

電動ウインチ

ワイヤレスリモコンスイッチの操作により、車いすを電動で車内に引き上げます。



通常時



チルトダウン時

専用車いす [ウェルチェア]

座面と背もたれがチルトダウンすることで着座姿勢が安定し、上半身の揺れや身体の前すべりを防ぎます。車内での着座時も目線の高さが同乗者と同じになり、より円滑なコミュニケーションが可能。シートベルトの装着性にも優れています。

※構造上、折りたたむことはできません。 ●特長やサイズなど、ウェルチェアの詳細につきましては、ホームページの「ウェルチェアとは」をご覧ください。



通常時

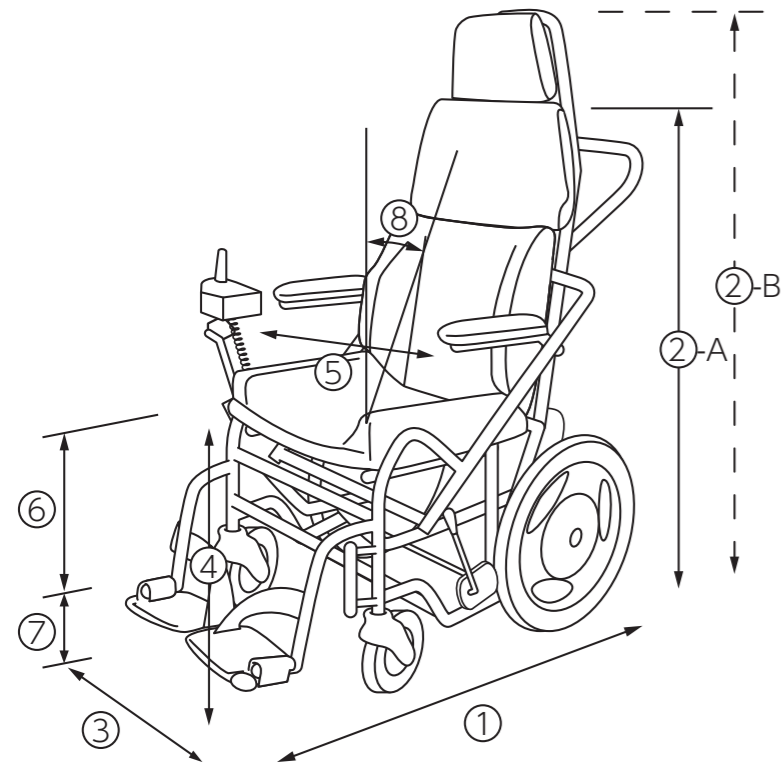


チルトダウン時

専用車いす【電動ウェルチェア】

ジョイスティックの操作により自走を可能にした電動ウェルチェアです。電動アシスト機能も搭載し、介助の方の負担をやわらげます。バッテリー1個、充電器、専用固定ベルトが付属します。

※受注生産となります。 ※車いす後側は付属の専用固定ベルトでの固定となります。 ※構造上、折りたたむことはできません。

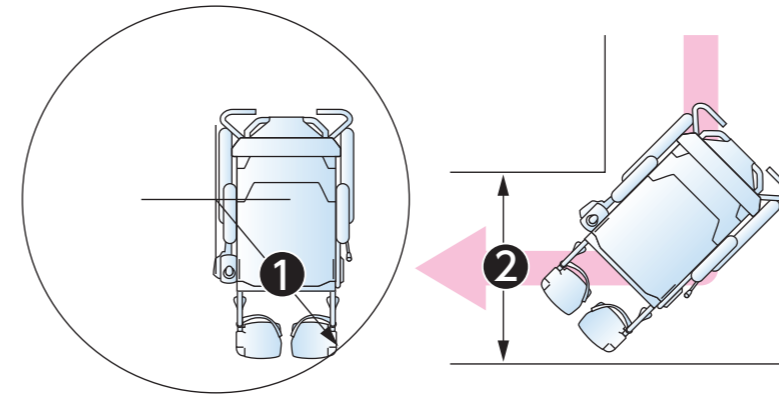


①全長(フットレスト～転倒防止バー)	1,040mm
②-A 全高(ヘッドレスト非装着時)	1,025mm
②-B 全高(ヘッドレスト装着時)	1,185mm
③全幅	550mm
④着座面高	450mm
⑤シート幅(アームレスト内側寸法)	410mm
⑥着座面高からステップ上面の高さ	385mm
⑦地上からのステップ下端の高さ	65mm
⑧シートバック角度(通常時)	9°
車いす重量*1	35kg
耐荷重(乗員+荷物)	100kg
前後タイヤ径	フロント 152mm リヤ 16インチ

*1 バッテリーを含んだ重量です。

最高速度 ————— 約4.5km/h
電動走行距離 ————— 約16km※

充電時間(家庭用電源) — 約3時間(常温時)
※バッテリーフル充電、常温25℃、直線平坦路連続走行時の値です。



①回転半径(後輪中心からの回転半径) 760mm
②コーナー幅(直角に曲がる時の必要幅) 780mm

※各寸法値は設計値を示します。実測値は若干異なることがあります。



電動ウェルチェアについて。 ●ご使用時は転倒防止バーを必ずセットしてください。 ●砂利道や泥道での走行はできません。 ●コントロールパネル、ジョイスティックでの操作は、先に使用した方が優先となります。同時に両方のスイッチ操作はできません。 ●電動アシスト機能は補助的なものであり、電動操作だけでは車内に乗り込むことができない場合があります。乗車時は介助者が電動ウェルチェアを押しながら、コントロールパネルの前進スイッチを操作してください。 ●ご使用後はバッテリーを取り外して保管してください。 ●介助ブレーキは駐車ブレーキとして使用できません。 ●ご使用の際、このほかにもご注意ください項目があります。詳しくは取扱書をご覧ください。



はね上げ式アームレスト

両側のアームレストを大きくはね上げることができます。脱着式フットレストとともに移乗を容易にします。



ジョイスティック

ジョイスティックで前進・後進・速度コントロール・方向転換などができます。バッテリー残量表示、USB電源ポート、ホーンスイッチ付です。



コントロールパネル

スイッチ操作で前進、後進、速度の切替ができます。バッテリー残量ランプ付きです。



電動／手押切替クラッチレバー

状況に応じて電動／手押の切替ができます。

バッテリー (1個)

容量：24V-6.7Ah

※バッテリーの残量が10%以下になると、赤ランプが点滅して、ブザーが「ピピピピ」と4回鳴ります。

充電器

家庭用100V電源で充電します。

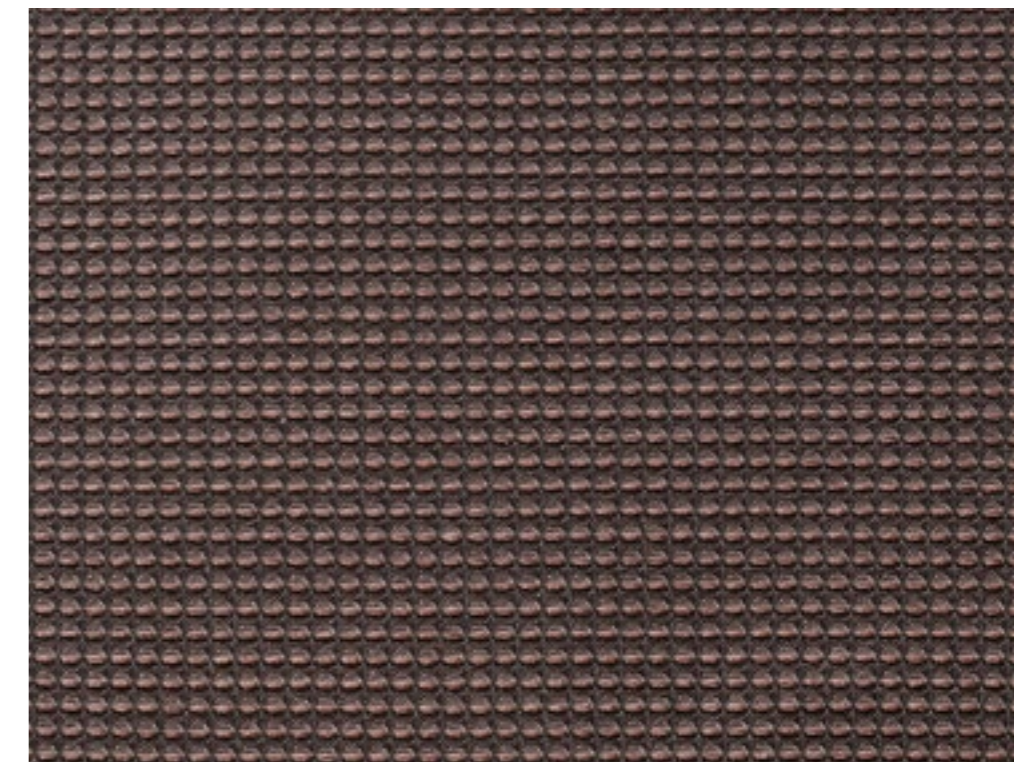
※車両電源での充電は行わないでください。



<設定>助手席側セカンドシート付 (Xグレードのみ)



ブラック



ダークブラウン

専用シートカバー吸水タイプ (ターンチルトシート1席分)

吸水性に優れた専用シートカバーです。

※メーカーオプションのターンチルトシート（助手席）を
装着した場合に選択可能です。

※写真は当該車両とは異なります。

専用シートカバー フルカバータイプ (1台分)



デラックスタイプ



ベーシックタイプ

専用フロアマット (1台分)

※車いすスペースは除く。



後側
※前側はセーフティベルトによる固定です。

車いす用固定ベルト (リヤ2本) 〈2列目乗車時用〉

リクライニング機構付車いすや全高が高い車いすなど、車いすの後側を固定する電動固定装置のフックが届かない場合に使用します。手動ベルト式です。

※写真はタイプII。



＜設定＞助手席側セカンドシート付
(Xグレードのみ)

胸部固定ベルト

＜車いす用＞

着座姿勢をサポートします。

※車いすの大きさやオプション品の設定有無により、取り付けできない場合があります。

※胸部固定ベルトはシートベルトに代わるものではありません。走行中は必ずシートベルトを着用してください。

＜ターンチルトシート用＞

※メーカーオプションのターンチルトシート(助手席)を装着した場合に選択可能です。



車いすステッカー

※縦113mm×横105mm



車いす用ヘッドレスト

安定した姿勢を保つことができます。マジックファスナーで幅調整が可能です。



ストレッチャーでのご乗車*も可能です。



販売店装着オプションの専用車いす〔ウェルチェア〕での1.5列目乗車が可能です。

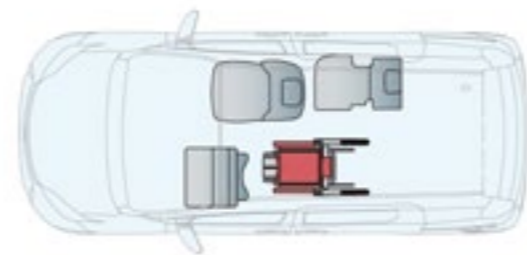
1.5列目まで車いす（主にお子様向け）が乗り入れられ、運転席から手が届き安心です。

ストレッチャーでのご乗車*も可能。タイプI同様、介助の方がすぐ隣に乗車できる2列目乗車も可能です。

*販売店装着オプションのストレッチャー用固定ベルトが必要です。詳しくはP051、P075をご覧ください。 ※仕様・グレードにより装備内容、オプション設定が異なります。詳しくはP070の車いす仕様車主要装備一覧表をご覧ください。

photo：G（ガソリン・2WD）車いす仕様車“タイプII（助手席側セカンドシート無）”。ボディカラーのスカーレットメタリック〈3U4〉はメーカーオプション。内装色のカーキ（ファンツールパッケージ）はメーカーパッケージオプション（ご注文時に指定が必要です。指定が無い場合はブラックになります）。 ※車いすは装備に含まれません。〔参考〕写真の車いす乗車モデルの身長は150cmです。

1.5列目乗車時



●室内レイアウト図
車いすご利用時：2名+車いす1名
助手席を折りたたむ事により、助手席位置に近い1.5列目に乗車できます。

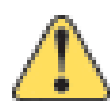
車いす固定状態

価格表 (消費税非課税)

エンジン	駆動	グレード	メーカー希望小売価格 *1	北海道地区 メーカー希望小売価格 *2
ガソリン	2WD	G	2,651,000円	2,673,000円
		X	2,341,000円	2,368,000円

助手席側セカンドシートが無い8ナンバー車です。

※乗車可能な車いすの目安については、[P073](#)、[P074](#)を確認ください。 *1.沖縄地区は価格が異なります。 *2.北海道地区の価格には寒冷地仕様の価格が含まれます。 ●価格はメーカー希望小売価格<(消費税非課税) '24年5月現在のもの>で参考価格です。価格は販売店が独自に定めていますので、詳しくは各販売店におたずねください。 ●価格はタイヤパンク応急修理キット付の価格です。 ●価格にはオプション価格は含まれていません。 ●保険料、税金(除く消費税)、登録料などの諸費用は別途申し受けます。 ●自動車リサイクル法の施行により、リサイクル料金が別途必要となります。 ●全車消費税は非課税となり、メーカー希望小売価格は消費税抜きの価格となります。

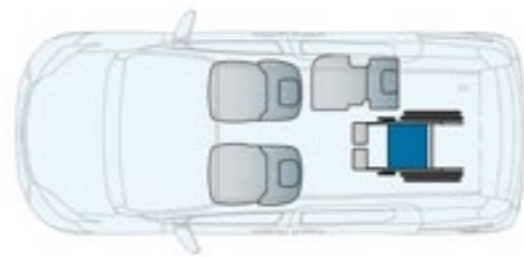


●車高降下前に、車体周辺に人や障害物がないことを十分に確認してください。 ●必ず車高降下が完了してから、車いすでの乗降を行ってください。 ●乗降途中での車高調整は絶対にしないでください。 ●車いすでの乗降は必ず介助の方が行ってください。 ●発進前に車いすが確実に固定されていることを再確認してください。 ●安全のため車いす用シートベルトは必ず着用してください。 ●腰部ベルトはねじれがないようにし、必ず腰骨のできるだけ低い位置に密着させてください。 ●ご使用の際、このほかにもご注意いただきたい項目があります。詳しくはウェルキャブ取扱書をご覧ください。

2列目乗車時



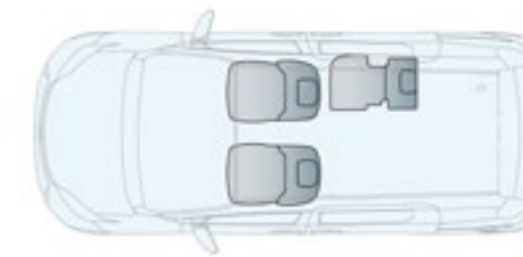
車いす固定状態



●室内レイアウト図
車いすご利用時 : 3名+車いす1名
2列目ご利用の場合の室内レイアウトはタイプIと同様です。



3名乗車時 (手動スロープ前倒れ状態)



●室内レイアウト図
車いすをご利用にならない時 : 3名

※乗車可能な車いすの目安については、[P071](#)、[P072](#)をご確認ください。



●車高降下前に、車体周辺に人や障害物がないことを十分に確認してください。●必ず車高降下が完了してから、車いすでの乗降を行ってください。●乗降途中での車高調整は絶対にしないでください。●車いすでの乗降は必ず介助の方が行ってください。●発進前に車いすが確実に固定されていることを再確認してください。●安全のため車いす用シートベルトは必ず着用してください。●腰部ベルトはねじれがないようにし、必ず腰骨のできるだけ低い位置に密着させてください。●ご使用の際、このほかにもご注意いただきたい項目があります。詳しくはウェルキャブ取扱書をご覧ください。



操作がシンプル

車いすの乗車から固定まで一連の動作がとてもシンプル。スムーズな乗降を実現しました。

多様な車いすに対応

リクライニング機構付車いすでの乗車も可能。「助手席側セカンドシート無」仕様はより全長が長い車いすの乗車も可能です。

スロープ前倒れ機能

日常の使い勝手を考慮し、スロープをフラットに収納できる前倒れ機能を装備。バックドアからもラゲージスペースが有効に使えます。

介助者がすぐ隣に乗車

ウェルキャブ専用のセカンドシートを採用。介助の方が車いすの方のすぐ隣に乗車できるので、移動中のケアも容易です。



ドライバーから手が届く

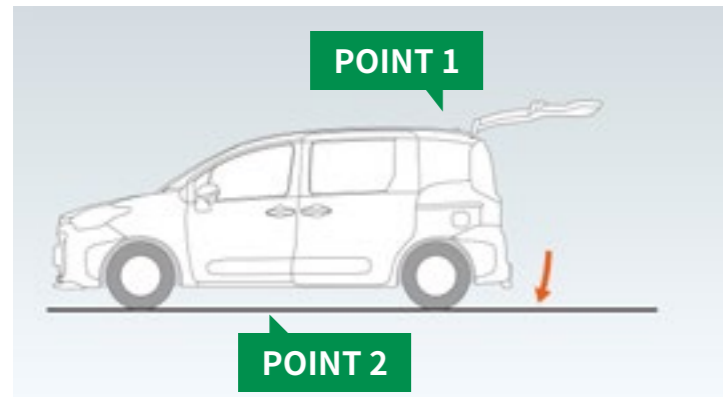
ウェルキャブ専用の助手席シートを採用。助手席シートを折りたためば、運転席から手が届く1.5列目に車いす*1のまま乗車できます。



ストレッチャー乗車が可能*2

助手席側セカンドシートの設定が無いいため、リクライニング機構付車いすや全長が長い車いすの乗車も可能。助手席シートを折りたためば、ストレッチャーでの乗車も可能です。

*1.主にお子様向け。販売店装着オプションの専用車いす [ウェルチェア] での乗車も可能。乗車可能な車いすの目安についてはP071~P074をご覧ください。 *2.販売店装着オプションのストレッチャー用固定ベルトが必要です。詳しくはP051、P075をご覧ください。



1.後部の車高を下げる

POINT 1 バックドアの開閉と車高の昇降をリンクさせた簡単操作。

POINT 2 「エアサスペンション」による、ゆるやかな車高降下。



①助手席を折りたたみます。
※前輪固定フックは、助手席の下に収納されています。



②バックドアを開けると自動的に車高が下がります（連動モード時）。（車高は下がりきると自動停止します）
※車高切替スイッチを使って車高を下げることもできます。



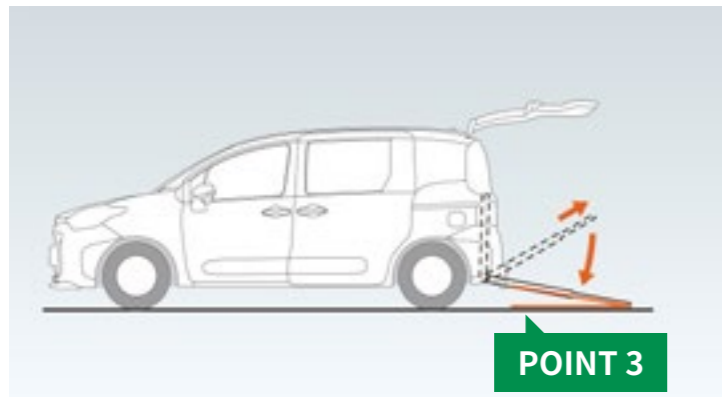
各スイッチの取付け位置
①車高切替スイッチ ②固定・解除スイッチ（1.5列目用）



●安全のため各操作は介助の方が確実に行ってください。

■車高降下を行う場合は、必ず次の状態にしてください。 ●エンジンをかけた状態で車両を停止させる。 ●パーキングブレーキをかける。 ●シフトレバーを「P」位置にする。

※写真は乗り込み時の手順を説明しています。降りられる場合は基本的に逆の手順になりますが、一部手順が異なる場合があります。 [参考] 写真の車いす乗車モデルの身長は115cmです。



2. 乗り込みの準備をする

POINT 3 なたらかなスロープ角度 (9.5°)。



③スロープが前倒れ状態になっている場合は垂直に起こします。スロープを支えながら、ロック解除レバーを引き上げてロックを解除し、スロープの取っ手を持って車外へ最後まで引き出します。

※スロープは二重になって格納されています。



※販売店装着オプションのスペースアッププレート装着時。

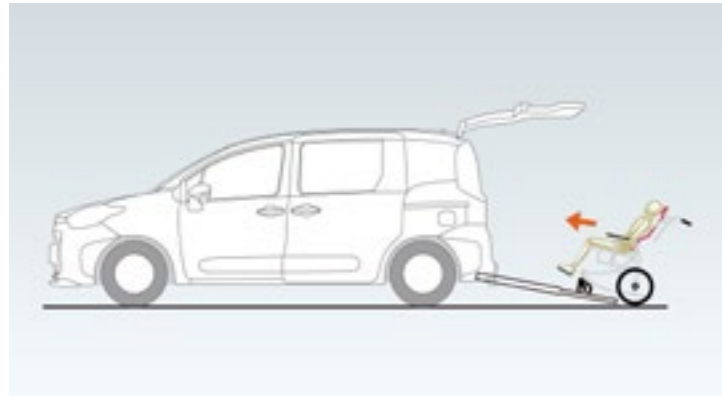
※全幅500～560mmの車いすで1.5列目に乗車する際は、販売店装着オプションのスペースアッププレートが必要です。



※車いす乗り入れ後は、シートベルト装着のためスペースアッププレートを外してください。

●安全のため各操作は介助の方が確実に行ってください。

※写真は乗り込み時の手順を説明しています。降りられる場合は基本的に逆の手順になりますが、一部手順が異なる場合があります。 [参考] 写真の車いす乗車モデルの身長は115cmです。



3.車いす乗車のまま車内に乗り入れる



④車いす乗車のまま車内に乗り入れます。
※セーフティベルトは使用しません。



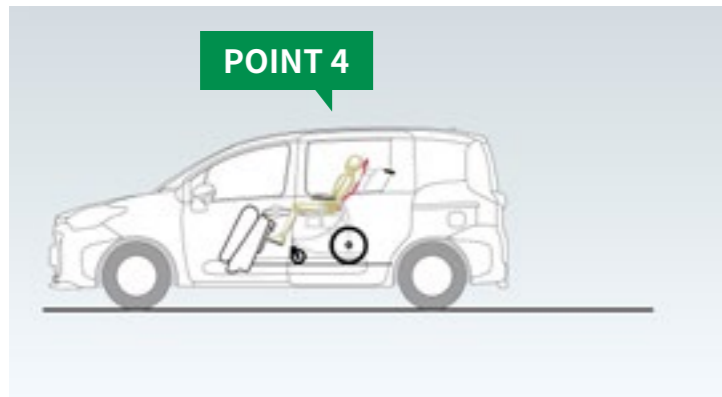
⑤車いすの前輪接地部に、フロアの車止めがあたる所で車いすのブレーキをかけます。



⑥車いす固定装置（1.5列目用）のフックを取り出し、車いすの後部フレーム（左右2か所）に掛けます。

●安全のため各操作は介助の方が確実に行ってください。

※写真は乗り込み時の手順を説明しています。降りられる場合は基本的に逆の手順になりますが、一部手順が異なる場合があります。 [参考] 写真の車いす乗車モデルの身長は115cmです。



4.車いすを車内に固定する

POINT 4 運転席から車いす乗車の方に手が届くので安心です。

POINT 5 スイッチひとつで車いすを電動でしっかり固定。

POINT 6 車いす用シートベルトバックルが自立するので、片手で脱着が可能です。



⑦車いす用シートベルトを着用します。
 ⑧スロープを格納し、バックドアを閉めると自動的に車高復帰します（連動モード時）。（車高は上がりきると自動停止します）
 ※車高切替スイッチを使って車高を復帰することもできます。

⑨運転席に戻り、前輪固定フックを掛けます。（左右2か所） ※左前輪固定フックは、サポートバーから外して使用することができます。その際は、助手席ドアを開け左前輪固定フックを掛けてください。サポートバーが車いすに干渉する場合は、外してご使用ください。

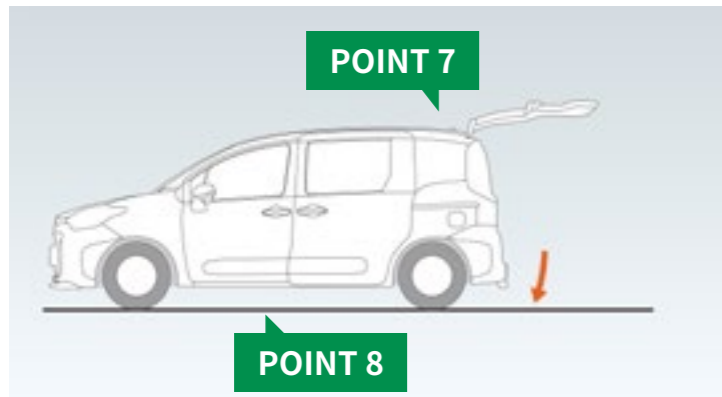
⑩助手席側面の車いす固定・解除スイッチ（1.5列目用）を押し、車いすの後部を締めつけ、しっかり固定してください。

●安全のため各操作は介助の方が確実に行ってください。

※写真は乗り込み時の手順を説明しています。降りられる場合は基本的に逆の手順になりますが、一部手順が異なる場合があります。[参考] 写真の車いす乗車モデルの身長は115cmです。



車高復帰：乗降が終わり、再び車両を動かす前に、必ず車高を復帰させてください。 万一、車高復帰を忘れた場合、シフトレバーを「P」レンジ以外へ操作した時点で「車高復帰忘れ防止機能」が働き、車高を自動復帰させます。



1.後部の車高を下げる

POINT 7 バックドアの開閉と車高の昇降をリンクさせた簡単操作。

POINT 8 「エアサスペンション」による、ゆるやかな車高降下。



①バックドアを開けると自動的に車高が下がり、セーフティベルトがフリーモードになります（連動モード時）。（車高は下がりきると自動停止します）



各スイッチの取付け位置

- ①車高切替スイッチ
- ②固定・解除スイッチ



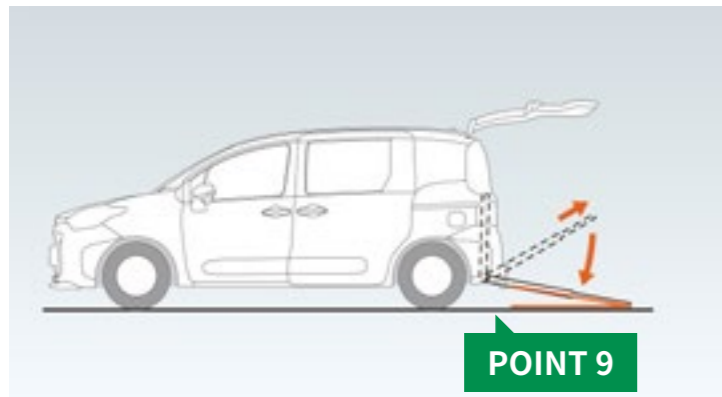
車高切替スイッチ

※車高切替スイッチを使って車高を下げることもできます。

※写真はタイプI。 ●安全のため各操作は介助の方が確実に行ってください。

■車高降下を行う場合は、必ず次の状態にしてください。 ●エンジンをかけた状態で車両を停止させる。 ●パーキングブレーキをかける。 ●シフトレバーを「P」位置にする。

※写真は乗り込み時の手順を説明しています。降りられる場合は基本的に逆の手順になりますが、一部手順が異なる場合があります。 [参考] 写真の車いす乗車モデルの身長は150cmです。



2. 乗り込みの準備をする

POINT 9 なたらかなスロープ角度 (9.5°)。

POINT 10 セーフティベルト仮置きスペース (後側) : 車いすを乗り入れるときに、車内に入らずベルト・フックを取り出すことができるバンドを装備。



②スロープが前倒れ状態になっている場合は垂直に起こします。スロープを支えながら、ロック解除レバーを引き上げてロックを解除し、スロープの取っ手を持って車外へ最後まで引き出します。
※スロープは二重になって格納されています。
※写真はタイプ。



③フリー状態になっているセーフティベルトを引き出し、フックを車いすのキャスター上部 (左右2か所) に掛けます。
※セーフティベルトは、乗車の際に車いすの後退を防ぎます。(電動で車いすを引き上げることはできません)
※写真はタイプ。



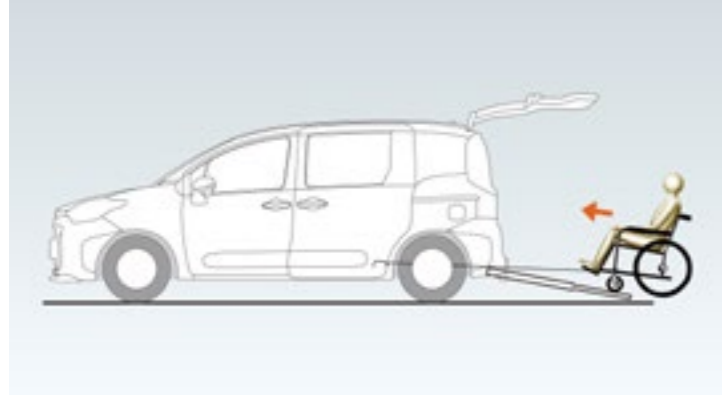
※車いすの種類や運転席側セカンドシートの使用状況に応じて、セーフティベルトガイドをご使用ください。詳しくはP076をご覧ください。



●セーフティベルト仮置きスペース (後側)
※写真はタイプ。

●安全のため各操作は介助の方が確実に行ってください。

※写真は乗り込み時の手順を説明しています。降りられる場合は基本的に逆の手順になりますが、一部手順が異なる場合があります。 [参考] 写真の車いす乗車モデルの身長は150cmです。



3.車いす乗車のまま車内に乗り入れる

POINT 11 セーフティベルトは自動的に後退防止モードになります。

POINT 12 セーフティベルトに巻き取り機能を装備。ベルトのたるみを防ぎます。



④ゆっくりと車内に乗り入れます。



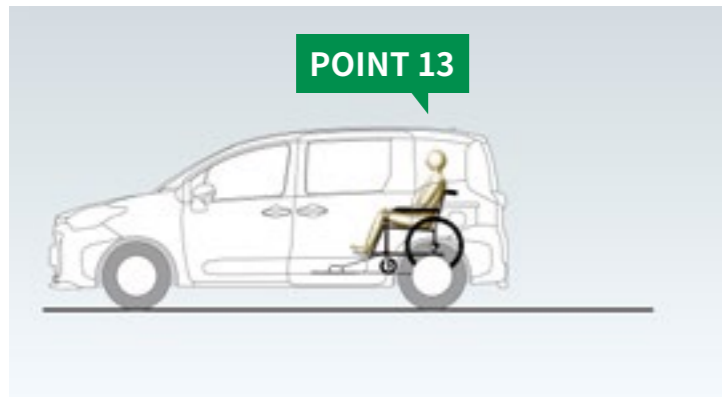
⑤車いすの後輪中央を床面の車いす停止線に合わせ停止します。セーフティベルトにより、車いすの前側が固定されます。



※床面の車いす停止線は2本あります。車いすの種類により固定位置が異なります。詳しくはP076をご覧ください。

※写真はタイプI。 ●安全のため各操作は介助の方が確実に行ってください。

※写真は乗り込み時の手順を説明しています。降りられる場合は基本的に逆の手順になりますが、一部手順が異なる場合があります。 [参考] 写真の車いす乗車モデルの身長は150cmです。



4.車いすを車内に固定する

POINT 13 介助の方が車いす乗車の方の隣に同乗できるので安心です。

POINT 14 スイッチひとつで車いすを電動でしっかり固定。

POINT 15 車いす用シートベルトバックルが自立するので、片手で脱着が可能です。



⑥車いすのブレーキをかけます。その後、後側の車いす固定装置（電動）のフックを取り出し、車いすの後部フレーム（左右2か所）に掛け、車いす固定スイッチを押して車いすを固定します。

⑦車いす用シートベルトを着用します。スロープを格納し、バックドアを閉めると自動的に車高復帰します（連動モード時）。（車高は上がりきると自動停止します）
※車高切替スイッチを使って車高を復帰することもできます。 ※必要に応じてシートベルトリルータ（P045参照）をご使用ください。

※写真はタイプI。 ●安全のため各操作は介助の方が確実に行ってください。

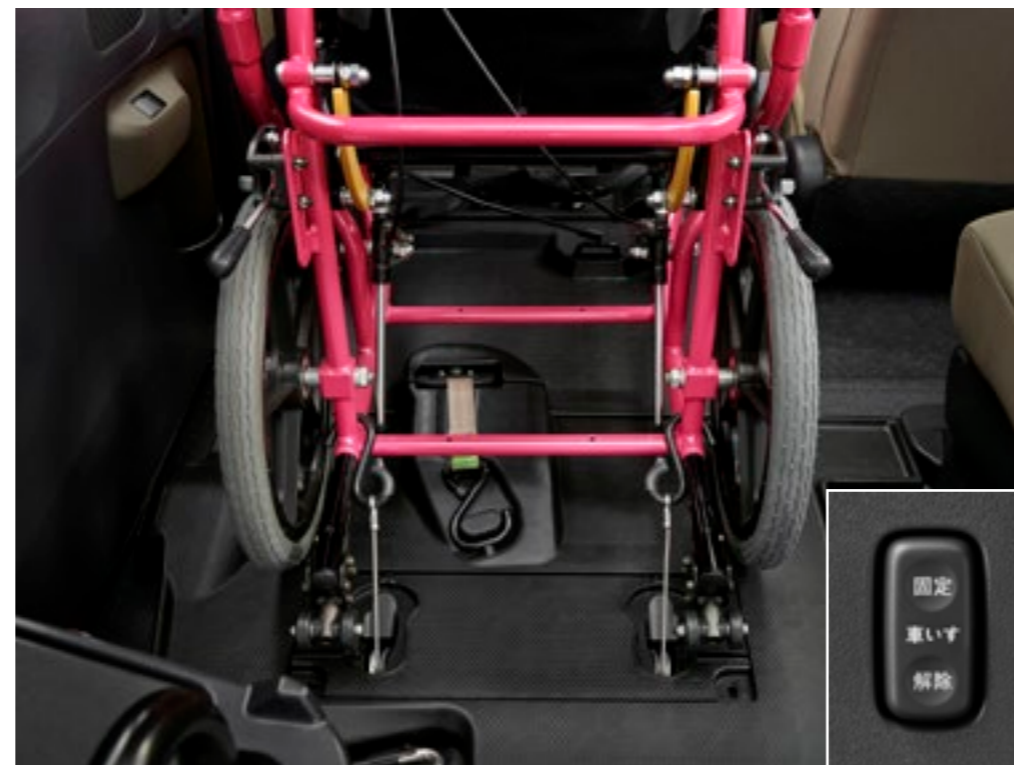
※写真は乗り込み時の手順を説明しています。降りられる場合は基本的に逆の手順になりますが、一部手順が異なる場合があります。 [参考] 写真の車いす乗車モデルの身長は150cmです。



車高復帰：乗降が終わり、再び車両を動かす前に、必ず車高を復帰させてください。 万一、車高復帰を忘れた場合、シフトレバーを「P」レンジ以外へ操作した時点で「車高復帰忘れ防止機能」が働き、車高を自動復帰させます。



前側（固定ベルト/手動式）



後側（電動式）



車いす用3点式シートベルト

車いす固定装置



前側（セーフティベルト）



後側（電動式）



車いす用3点式シートベルト



シートベルトリルータ

シートベルトを適正な位置に装着するための補助装置です。

車いす固定装置

※写真はタイプI。



手動スロープ（引き出し式）

スピーディーな乗降作業が行える手動スロープ。ラゲージスペースを使いやすくする前倒れ機能付です。

セーフティベルト

乗車する際に車いすの後退を防ぎます。（2列目乗車時）電動で車いすを引き上げることはできません。

車いす用ハンドグリップ 〈2列目乗車時用〉

車いすの方が走行時に上体を支えることができます。

夜間照明灯（上下）

バックドアの開閉に連動して、車いす固定装置周辺を照らします。上側はON/OFFスイッチ付です。



前側：左右



後側



セーフティベルトガイド

車いすの種類や運転席側セカンドシートの使用状況に応じて、セーフティベルトを適切に通して使用します。

※詳しくはP076をご覧ください。

セーフティベルト仮置きスペース（前側：左右・後側）

前側はベルト・フックを取り出しやすい位置に仮置きできる突起（左側）とバンド（右側）です。

後側は車いすを乗り入れるときに、車内に入らずベルト・フックを取り出すことができる仮置きバンドです。

※写真はタイプI。

デッキポケット

※写真はタイプI。



〈直立時〉



〈前倒れ時〉



操作レバー

デッキサイドボトルホルダー & スマホホルダー（両側）

※標準車と同仕様。

手動スロープ前倒れ機能

POINT バックドアからもラゲージスペースが有効に使えます。

左右の操作レバーを引くとスロープがゆっくりと前方に倒れます。さらにスロープを押し込むと、床面に固定できます。起こす時は右側の操作レバーを引きます。

※写真はタイプI。



通常時



チルトダウン時

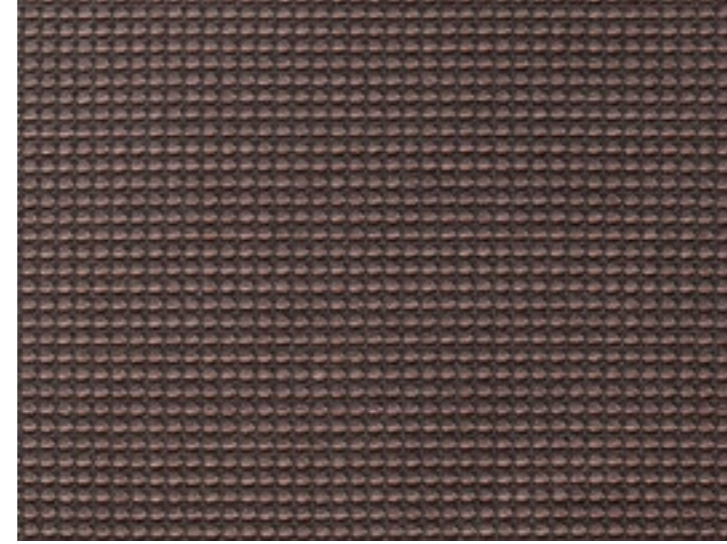
専用車いす [ウェルチェア]

座面と背もたれがチルトダウンすることで着座姿勢が安定し、上半身の揺れや身体の前すべりを防ぎます。車内での着座時も目線の高さが同乗者と同じになり、より円滑なコミュニケーションが可能。シートベルトの装着性にも優れています。

※1.5列目乗車も可能です。 ※構造上、折りたたむことはできません。 ●特長やサイズなど、ウェルチェアの詳細につきましては、ホームページの「ウェルチェアとは」をご覧ください。



ブラック



ダークブラウン



ベーシックタイプ

専用シートカバー フルカバータイプ (1台分)

専用フロアマット (1台分)

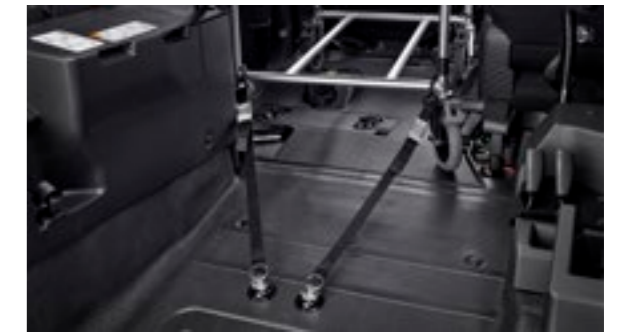
※車いすスペースは除く。



後側
※前側はセーフティベルトによる固定です。



前側



後側

車いす用固定ベルト (リヤ2本) 〈2列目乗車時用〉

リクライニング機構付車いすや全高が高い車いすなど、車いすの後側を固定する電動固定装置のフックが届かない場合に使用します。手動ベルト式です。

ストレッチャー用固定ベルト (フロント・リヤ計4本)

ストレッチャーの固定に必要となります。4本の手動ベルトで前後を固定します。

※安全のため、ストレッチャーの乗降は介助の方2人で実施してください。



スペースアッププレート

フロア形状をフラットにできるため、1.5列目に乗車できる車いすやストレッチャーの幅が広がります(500mm以下→560mm以下)。



胸部固定ベルト<車いす用>

着座姿勢をサポートします。

※胸部固定ベルトはシートベルトに代わるものではありません。走行中は必ずシートベルトを着用してください。
※車いすの大きさやオプション品の設定有無により、取り付けできない場合があります。



車いすステッカー

※縦113mm×横105mm



車いす用ヘッドレスト

安定した姿勢を保つことができます。マジックファスナーで幅調整が可能です。



バックドアと連動して展開するショートスロープ



省スペースで乗降が可能です

バックドアを開けると同時に車高が降下し、ショートスロープが展開。

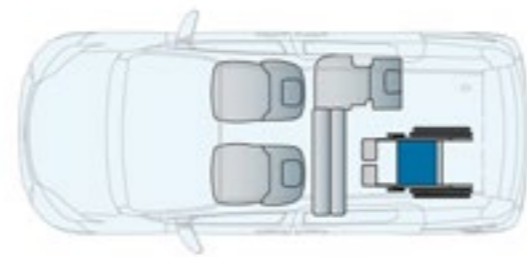
省スペース&短時間での乗降を実現する法人向け仕様*です。

*車いすの操作に慣れた方向けの仕様です。

車いす仕様車“タイプIII（ショートスロープ・助手席側セカンドシート付）”は「型式指定自動車」のため、持ち込み登録の必要がありません。※仕様・グレードにより装備内容、オプション設定が異なります。詳しくはP070の車いす仕様車主要装備一覧表をご覧ください。

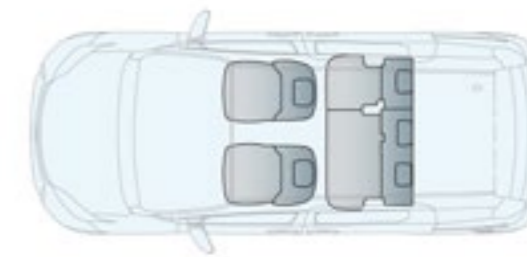
photo：X（ガソリン・2WD）車いす仕様車“タイプIII”。ボディカラーはスーパーホワイトII（040）。内装色はブラック。※車いすは装備に含まれません。

2列目乗車



●室内レイアウト図
車いすご利用時：3名+車いす1名
※助手席側セカンドシート折りたたみ状態。

車いす固定状態



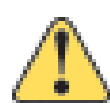
●室内レイアウト図
車いすをご利用にならない時：5名

5名乗車時

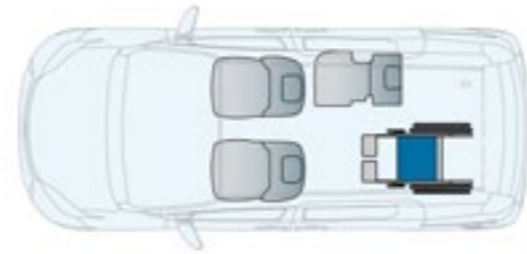
価格表 (消費税非課税)

エンジン	駆動	グレード	メーカー希望小売価格 *1	北海道地区 メーカー希望小売価格 *2
ハイブリッド	2WD	X	2,478,000円	2,502,000円
ガソリン	2WD	G	2,431,000円	2,453,000円
		X	2,121,000円	2,148,000円

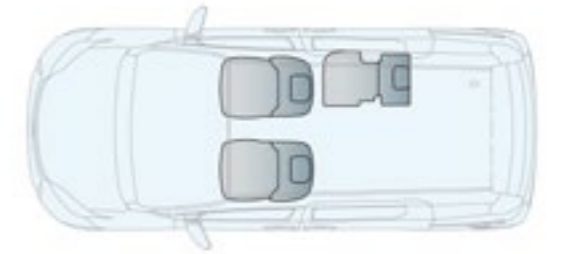
※乗車可能な車いすの目安については、[P071](#)、[P072](#)をご確認ください。 *1.沖縄地区は価格が異なります。 *2.北海道地区の価格には寒冷地仕様の価格が含まれます。 ●価格はメーカー希望小売価格 (消費税非課税) '24年5月現在のもの) で参考価格です。価格は販売店が独自に定めていますので、詳しくは各販売店におたずねください。 ●価格はタイヤパンク応急修理キット付の価格です。 ●価格にはオプション価格は含まれていません。 ●保険料、税金 (除く消費税)、登録料などの諸費用は別途申し受けます。 ●自動車リサイクル法の施行により、リサイクル料金が別途必要となります。 ●全車消費税は非課税となり、メーカー希望小売価格は消費税抜きの価格となります。



●車高降下前に、車体周辺に人や障害物がないことを十分に確認してください。 ●必ず車高降下が完了してから、車いすでの乗降を行ってください。 ●乗降途中での車高調整は絶対にしないでください。 ●車いすでの乗降は必ず介助の方が行ってください。 ●発進前に車いすが確実に固定されていることを再確認してください。 ●安全のため車いす用シートベルトは必ず着用してください。 ●腰部ベルトはねじれがないようにし、必ず腰骨のできるだけ低い位置に密着させてください。 ●ご使用の際、このほかにもご注意いただきたい項目があります。詳しくはウェルキャブ取扱書をご覧ください。



●室内レイアウト図
車いすご利用時：3名+車いす1名



●室内レイアウト図
車いすをご利用にならない時：3名

車いす固定状態

3名乗車時

価格表 (消費税非課税)

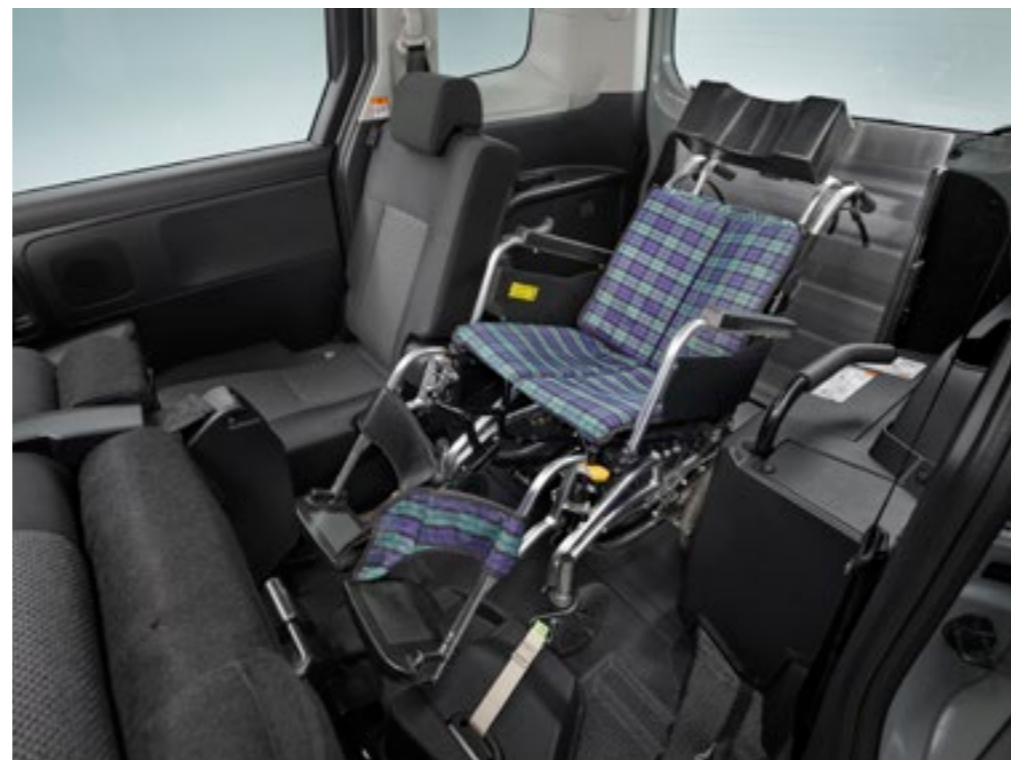
エンジン	駆動	グレード	メーカー希望小売価格 *1	北海道地区 メーカー希望小売価格 *2
ガソリン	2WD	X	2,063,000円	2,090,000円

助手席側セカンドシートが無い8ナンバー車です。

※乗車可能な車いすの目安については、[P071](#)、[P072](#)をご確認ください。 *1.沖縄地区は価格が異なります。 *2.北海道地区の価格には寒冷地仕様の価格が含まれます。 ●価格はメーカー希望小売価格 (消費税非課税) '24年5月現在のもの> で参考価格です。価格は販売店が独自に定めていますので、詳しくは各販売店におたずねください。 ●価格はタイヤパンク応急修理キット付の価格です。 ●価格にはオプション価格は含まれていません。 ●保険料、税金 (除く消費税)、登録料などの諸費用は別途申し受けます。 ●自動車リサイクル法の施行により、リサイクル料金が別途必要となります。 ●全車消費税は非課税となり、メーカー希望小売価格は消費税抜きの価格となります。



●車高降下前に、車体周辺に人や障害物がないことを十分に確認してください。 ●必ず車高降下が完了してから、車いすでの乗降を行ってください。 ●乗降途中での車高調整は絶対にしないでください。 ●車いすでの乗降は必ず介助の方が行ってください。 ●発進前に車いすが確実に固定されていることを再確認してください。 ●安全のため車いす用シートベルトは必ず着用してください。 ●腰部ベルトはねじれがないようにし、必ず腰骨のできるだけ低い位置に密着させてください。 ●ご使用の際、このほかにもご注意いただきたい項目があります。詳しくはウェルキャブ取扱書をご覧ください。



操作がシンプル

車いすの乗車から固定まで一連の動作がとてもシンプル。スムーズな乗降を実現しました。

多様な車いすに対応

リクライニング機構付車いすでの乗車も可能。「助手席側セカンドシート無」仕様はより全長が長い車いすの乗車も可能です。

※写真はタイプⅠ。

介助者がすぐ隣に乗車

ウェルキャブ専用のセカンドシートを採用。介助の方が車いすの方のすぐ隣に乗車できるので、移動中のケアも容易です。

※写真はタイプⅠ。



省スペース

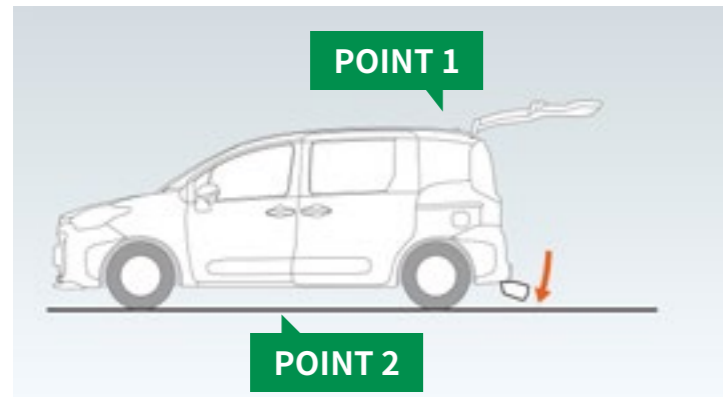
リヤバンパー一体型ショートスロープを装備。乗降作業に必要なスペース（長さ）を大幅に縮小しました。

シンプル&スピーディー

バックドアを開けると同時に車高が降下し、ショートスロープが自動で展開。操作がシンプルで短時間での乗降が可能。暖気・冷気の流出も最小限に抑えます。

車いすの方に寄り添いながら

手動でのスロープ展開が不要なため、車いすの方から目を離す時間が少なく、常に寄り添いながら乗降操作が可能です。



1.後部の車高を下げる

POINT 1 バックドアの開閉と車高の昇降をリンクさせた簡単操作。

POINT 2 「エアサスペンション」による、ゆるやかな車高降下。

POINT 3 ショートスロープが自動展開。



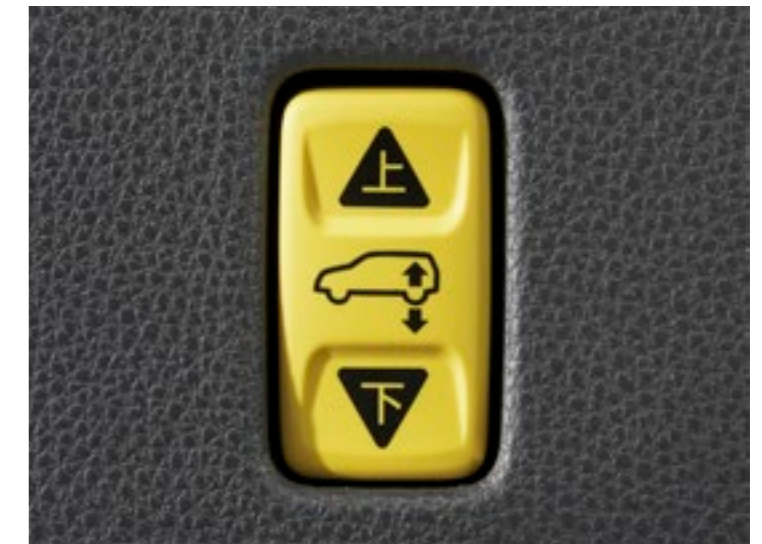
①車いす乗車の前に助手席側セカンドシートを折りたたんでください。（「助手席側セカンドシート付」の場合）
 セーフティベルトのフックをあらかじめセーフティベルト仮置きスペース（前側：左右）に掛けておきます。



②バックドアを開けると自動的に車高が下がり（連動モード時）、ショートスロープが展開します。（車高は下がりきると自動停止します）



各スイッチの取付け位置
 ①車高切替スイッチ
 ②固定・解除スイッチ

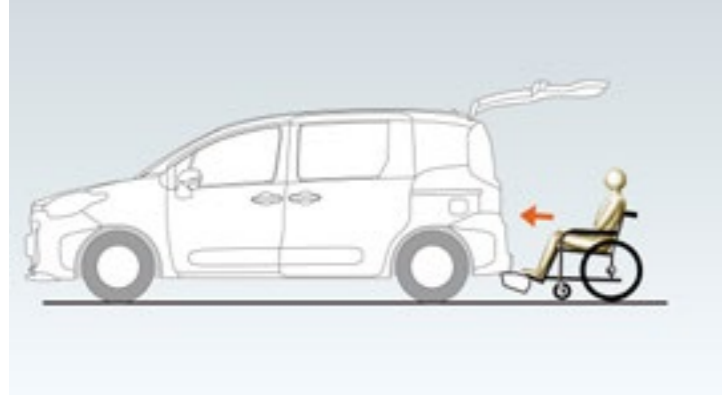


車高切替スイッチ
 ※車高切替スイッチを使って車高を下げることもできます。

●安全のため各操作は介助の方が確実に行ってください。

■車高降下を行う場合は、必ず次の状態にしてください。 ●エンジンをかけた状態〈ハイブリッドシステムを作動状態〉で車両を停止させる。 ●パーキングブレーキをかける。 ●シフトレバーを「P」位置にする。

※写真は乗り込み時の手順を説明しています。降りられる場合は基本的に逆の手順になりますが、一部手順が異なる場合があります。[参考] 写真の車いす乗車モデルの身長は150cmです。



2.車いす乗車のまま車内に乗り入れる



③車いすの前輪をショーツロープに乗せ、車いすの後輪をスロープに押し当てながら持ち上げ、車内に乗り入れます。



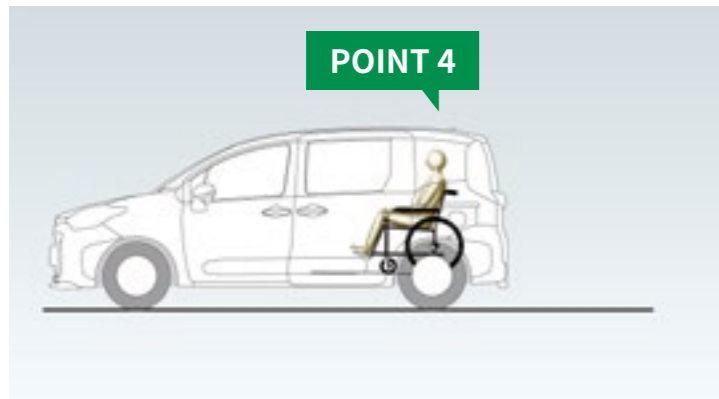
④車いすの後輪中央を床面の車いす停止線に合わせて停止し、車いすのブレーキをかけます。



※床面の車いす停止線は2本あります。車いすの種類により固定位置が異なります。詳しくはP076をご覧ください。

●安全のため各操作は介助の方が確実に行ってください。

※写真は乗り込み時の手順を説明しています。降りられる場合は基本的に逆の手順になりますが、一部手順が異なる場合があります。[参考] 写真の車いす乗車モデルの身長は150cmです。



3.車いすを車内に固定する

POINT 4 介助の方が車いす乗車の方の隣に同乗できるので安心です。

POINT 5 セーフティベルト仮置きスペース（前側：左右）：車いすの方の背後からもベルト・フックを取り出しやすいように、高い位置に仮置きすることができます。



⑤セーフティベルト仮置きスペースからフリー状態になっているフックを外し、車いすのキャスター上部（左右2か所）に掛けます。



⑥セーフティベルトにより、車いすの前側が固定されます。



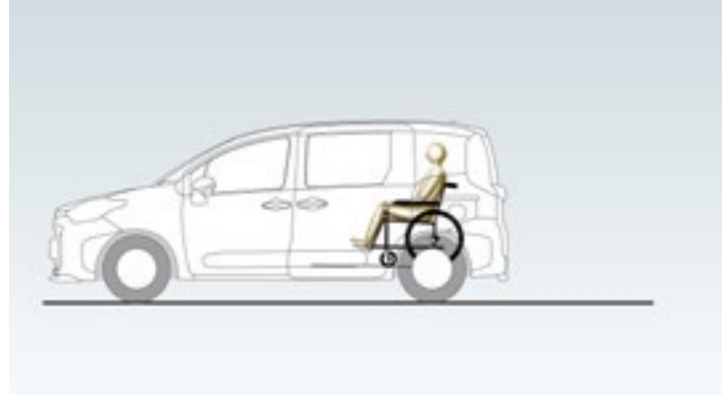
●セーフティベルト仮置きスペース（前側：左右）左側



●セーフティベルト仮置きスペース（前側：左右）右側

●安全のため各操作は介助の方が確実に行ってください。

※写真は乗り込み時の手順を説明しています。降りられる場合は基本的に逆の手順になりますが、一部手順が異なる場合があります。 [参考] 写真の車いす乗車モデルの身長は150cmです。



3.車いすを車内に固定する

POINT 6 スイッチひとつで車いすを電動でしっかり固定。

POINT 7 車いす用シートベルトバックルが自立するので、片手で脱着が可能です。



⑦後側の車いす固定装置（電動）のフックを取り出し、車いすの後部フレーム（左右2か所）に掛け、車いす固定スイッチを押して車いすを固定します。

⑧車いす用シートベルトを着用します。
※必要に応じてシートベルトリルータ（P062参照）をご使用ください。

⑨クローズユニットのハンドルを引き、ショーツロープを収納します。バックドアを閉めると自動的に車高復帰します（連動モード時）。
（車高は上がりきると自動停止します）
※車高切替スイッチを使って車高を復帰することもできます。

●安全のため各操作は介助の方が確実に行ってください。

※写真は乗り込み時の手順を説明しています。降りられる場合は基本的に逆の手順になりますが、一部手順が異なる場合があります。[参考] 写真の車いす乗車モデルの身長は150cmです。



車高復帰：乗降が終わり、再び車両を動かす前に、必ず車高を復帰させてください。万一、車高復帰を忘れた場合、シフトレバーを「P」レンジ以外へ操作した時点で「車高復帰忘れ防止機能」が働き、車高を自動復帰させます。



前側（セーフティベルト）



後側（電動式）



車いす用3点式シートベルト

※写真はタイプI。



シートベルトリルータ

シートベルトを適正な位置に装着するための補助装置です。

※写真はタイプI。

車いす固定装置



クローズユニット



ショーツロープ

バックドアと連動して自動的に展開します。使用後はクローズユニットのハンドルを引いて簡単に収納できます。

セーフティベルト

乗車する際に車いすの後退を防ぎます。(2列目乗車時) 電動で車いすを引き上げることはできません。

※写真はタイプI。

車いす用ハンドグリップ 〈2列目乗車時用〉

車いすの方が走行時に上体を支えることができます。

※写真はタイプI。



夜間照明灯（上下）

バックドアの開閉に連動して、車いす固定装置周辺を照らします。上側はON/OFFスイッチ付です。

※写真はタイプI。



セーフティベルトガイド

車いすの種類や運転席側セカンドシートの使用状況に応じて、セーフティベルトを適切に通して使用します。

※詳しくはP076をご覧ください。



前側：左右



後側

セーフティベルト仮置きスペース（前側：左右・後側）

前側はベルト・フックを取り出しやすい位置に仮置きできる突起（左側）とバンド（右側）です。

後側は車いすを乗り入れるときに、車内に入らずベルト・フックを取り出すことができる仮置きバンドです。

※写真はタイプI。



デッキポケット



デッキサイドボトルホルダー
& スマホホルダー（両側）

※標準車と同仕様。



ワイヤレスリモコン



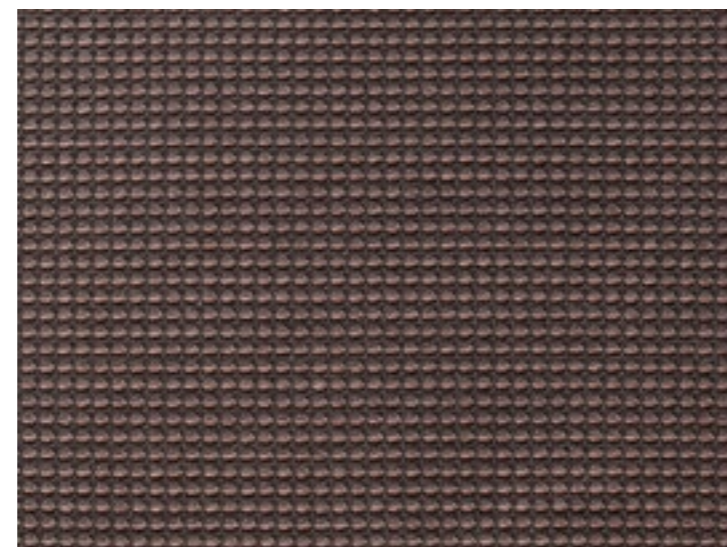
デッキポケットに収納できます。
※写真はタイプI。

電動ウインチ

ワイヤレスリモコンスイッチの操作により、
車いすを電動で車内に引き上げます。



ブラック



ダークブラウン



デラックスタイプ



ベーシックタイプ

専用シートカバー フルカバータイプ (1台分)

専用フロアマット (1台分)

※車いすスペースは除く。



後側
※前側はセーフティベルトによる固定です。

車いす用固定ベルト (リヤ2本) 〈2列目乗車時用〉

リクライニング機構付車いすや全高が高い車いすなど、車いすの後側を固定する電動固定装置のフックが届かない場合に使用します。手動ベルト式です。



胸部固定ベルト<車いす用>

着座姿勢をサポートします。

※胸部固定ベルトはシートベルトに代わるものではありません。走行中は必ずシートベルトを着用してください。

※車いすの大きさやオプション品の設定有無により、取り付けできない場合があります。



車いすステッカー

※縦113mm×横105mm



車いす用ヘッドレスト

安定した姿勢を保つことができます。マジックファスナーで幅調整が可能です。

■ ウェルキャブ標準装備 ■ メーカーオプション(ご注文時に申し受けます) ■ 販売店装着オプション	タイプⅠ		タイプⅡ 助手席側セカンドシート無	タイプⅢ	
	助手席側セカンドシート付	助手席側セカンドシート無		ショートスロープ・ 助手席側セカンドシート付	ショートスロープ・ 助手席側セカンドシート無
車高降下機能(後輪エアサスペンション)					
スロープ	手動スロープ(引き出し式、前倒れ機能付)				
	ショートスロープ				
車いす固定装置(前側)	〈2列目乗車時用〉セーフティベルト				
	〈1.5列目乗車時用〉固定ベルト(手動式)				
車いす固定装置(後側、電動)	〈2列目乗車時用〉				
	〈1.5列目乗車時用〉				
電動ウインチ(ワイヤレスリモコン付)		85,000円		85,000円	
専用セカンドシート *1 (シートスライド+リクライニング+タンブル機構付)	7:3分割シート 運転席側1人用シートのみ				
専用助手席シート(シートスライド+リクライニング+タンブル機構付) *1					
車いす用3点式シートベルト(ELR付) *2	〈2列目乗車時用〉シートベルトリルータ付				
	〈1.5列目乗車時用〉				
車いす用ハンドグリップ〈2列目乗車時用〉					
夜間照明灯(上下、上側はON/OFFスイッチ付)					
セーフティベルトガイド		1個	2個		1個
セーフティベルト仮置きスペース(前側:左右・後側)					
デッキポケット					
デッキサイドボトルホルダー&スマホホルダー(両側、標準車と同仕様)					
専用車いす	[ウェルチェア]				
	[電動ウェルチェア](専用固定ベルト付) *3				
車いす用固定ベルト(リヤ2本)〈2列目乗車時用〉					
ストレッチャー用固定ベルト(フロント・リヤ計4本)					
スペースアッププレート					
専用シートカバー	吸水タイプ(ターンチルトシート1席分)	Xグレードのみ*6			
	フルカバータイプ(1台分)				
専用フロアマット(1台分、車いすスペースは除く)			*5		
胸部固定ベルト	車いす用				
	ターンチルトシート用	Xグレードのみ*6			
車いすステッカー					
車いす用ヘッドレスト					

*1.フルリクライニングはできません。 *2.プリテンショナー+フォースリミッター機構、シートベルト非着用警告灯(点滅式)+リマインダー(警告音)は装着されません。 *3.後側は付属の専用固定ベルトによる手動固定となります。 *4.車いすの後側を固定する電動固定装置のフックが届かない車いすなど、後側を手動で固定する場合に使用します。 *5.ベシックタイプのみ。 *6.メーカーオプションのターンチルトシート(助手席)を装着した場合に選択可能です。 ●価格はメーカー希望小売価格<(消費税非課税) '24年5月現在のもの>で参考価格です。価格は販売店が独自に定めていますので、詳しくは各販売店におたずねください。 ●「メーカーオプション」はご注文時に申し受けます。メーカーの工場では装着するため、ご注文後はお受けできませんのでご了承ください。 ●全車消費税は非課税となり、メーカー希望小売価格は消費税抜きの価格となります。

2列目乗車時

タイプⅠ タイプⅡ タイプⅢ

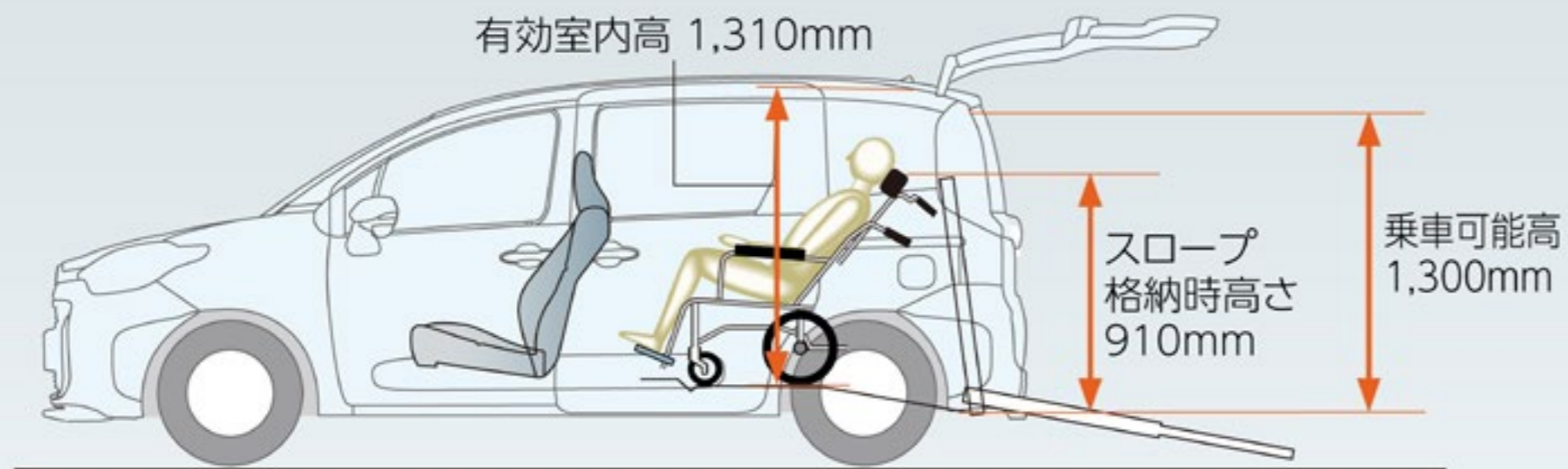
●車いす乗車の目安

乗車人数 | 3名+車いす1名

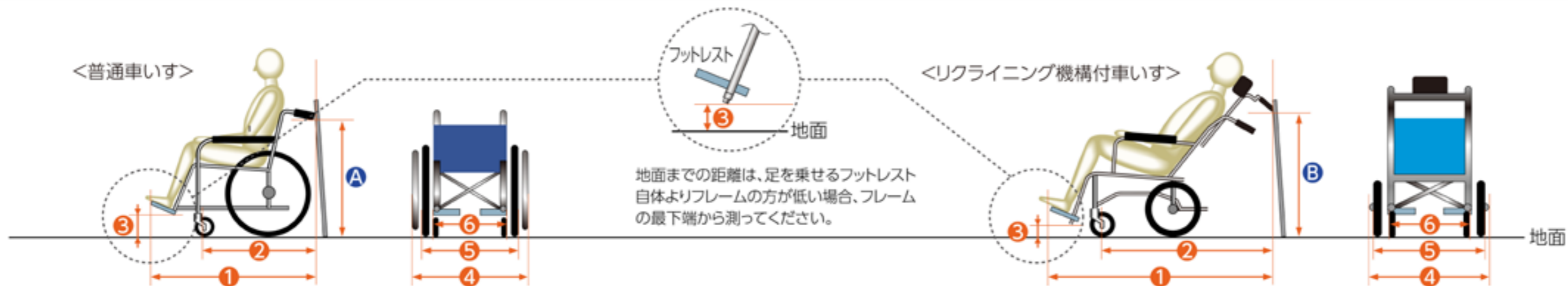
有効室内高※ | 1,310mm

※首が曲がらない方の場合は有効室内高ではなく、乗車可能高(1,300mm)を乗車の目安としてください。

※イラストは“タイプⅠ(助手席側セカンドシート無)”。



- ①スロープは、水平で平坦な路面での使用が条件となります。
※砂利道等の凹凸面のある路面ではバンパー表面を傷つけるおそれがありますのでご注意ください。
- ②車いす+車いす利用者+介助の方+荷物の合計重量が200kg以下であることをご確認ください
(スロープの許容重量は200kgです)。
- ③車いすを車内に固定する場合は、前側のセーフティベルトや後側のワイヤーに接触する物が無いことをご確認ください。



●乗車可能な車いすの寸法について(単位mm)

車種	タイプ I・Ⅲ(助手席側セカンドシート付)				タイプ I・Ⅲ(助手席側セカンドシート無)				タイプ II(助手席側セカンドシート無)			
	普通車いす		リクライニング機構付車いす		普通車いす		リクライニング機構付車いす		普通車いす		リクライニング機構付車いす	
車いすの種類	普通車いす		リクライニング機構付車いす		普通車いす		リクライニング機構付車いす		普通車いす		リクライニング機構付車いす	
運転席側セカンドシートの状態	使用	折りたたみ	使用	折りたたみ	使用	折りたたみ	使用	折りたたみ	使用	折りたたみ	使用	折りたたみ
① フットレストの先端から 介助ハンドル後端までの距離 *1	1,200以下		1,130以下		1,470以下		1,420以下		1,510以下		1,460以下	
② 前側フレームの後端から 介助ハンドル後端までの距離 *1	690以下	740以下	810以下		690以下	740以下	810以下		690以下	740以下	810以下	
③ 地面からフットレストの最下端までの距離 (フットレスト自体よりフレームの方が低い場合、 フレームの下端まで)	50以上											
④ スロープ格納時の 介助ハンドル後端高さ	A 800		B 900		A 800		B 900		A 800		B 900	
⑤ 車いす全幅 *2	630以下	670以下	630以下	670以下	630以下	670以下	630以下	670以下	630以下	670以下	630以下	670以下
⑥ 後輪の幅(外寸) *2	620以下											
⑦ 前輪の幅(外寸)	490以下								470以下			

*1. ①②は A B (スロープ格納時の介助ハンドル後端高さ)により制約が異なります。表中の数値は A を800mm、B を900mmとした場合の数値です。A B を930mmとした場合は、それぞれ90mmずつ増加します。

*2. スロープの最小幅は640mm、スロープフラッパー(スロープと車内フロアの接続板)の最小幅は620mmとなります。

◆タイプⅢ乗車の車いすについて：タイプⅢは乗込高190mmの段差があるため、固定式転倒防止バー付車いすやフレーム位置が低い車いす、6輪タイプの車いすでは乗車ができない場合がございます。お持ちの車いすなどを使用して実車でご確認ください。 ●上記の寸法内であっても、車いすやストレッチャーの形状、オプション装着の状況などによっては乗車できない場合があります。詳しくは販売店におたずねの上、お持ちの車いすなどを使用して実車でご確認ください。

1.5列目乗車時

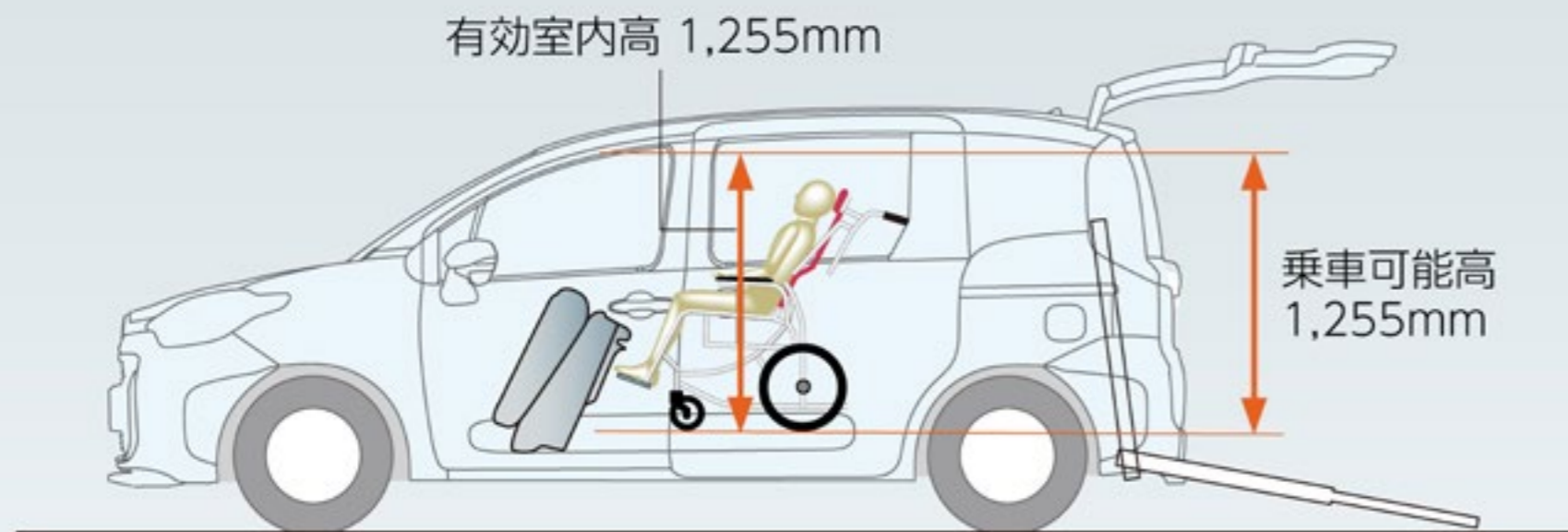
タイプII

●車いす乗車の目安

乗車人数 | 2名+車いす1名

有効室内高 | 1,255mm

※イラストは“タイプII”。



- ①スロープは、水平で平坦な路面での使用が条件となります。
※砂利道等の凹凸面のある路面ではバンパー表面を傷つけるおそれがありますのでご注意ください。
- ②車いす+車いす利用者+介助の方+荷物の合計重量が200kg以下であることをご確認ください
(スロープの許容重量は200kgです)。

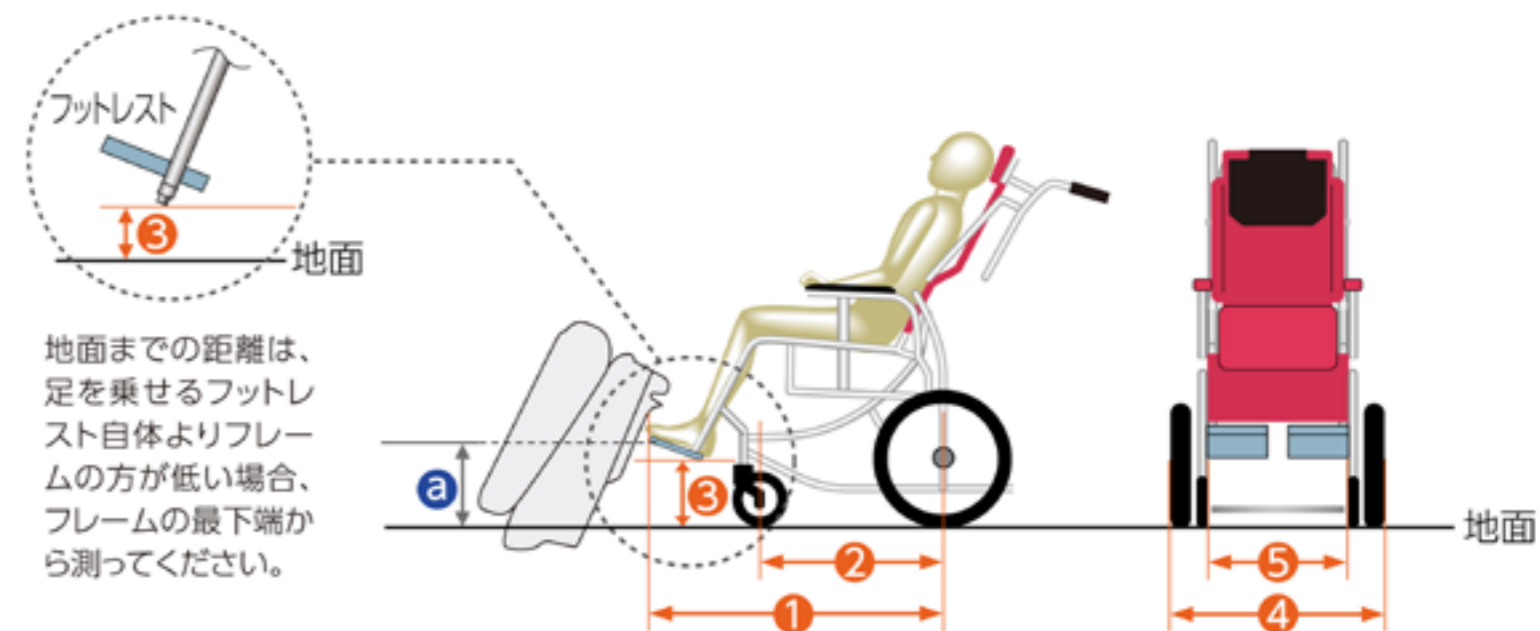
●乗車可能な車いすの寸法について(単位mm)

①	フットレストの先端から後輪中心までの距離 *1	845以下
②	前輪中心から後輪中心までの距離	525以下
③	地面からフットレストの最下端までの距離 (フットレスト自体よりフレームの方が低い場合、フレームの下端まで)	65以上
a	フットレスト先端から地面までの距離	130
④	車いす全幅	500以下(560以下*2)
⑤	前輪の幅(内寸)	180以上

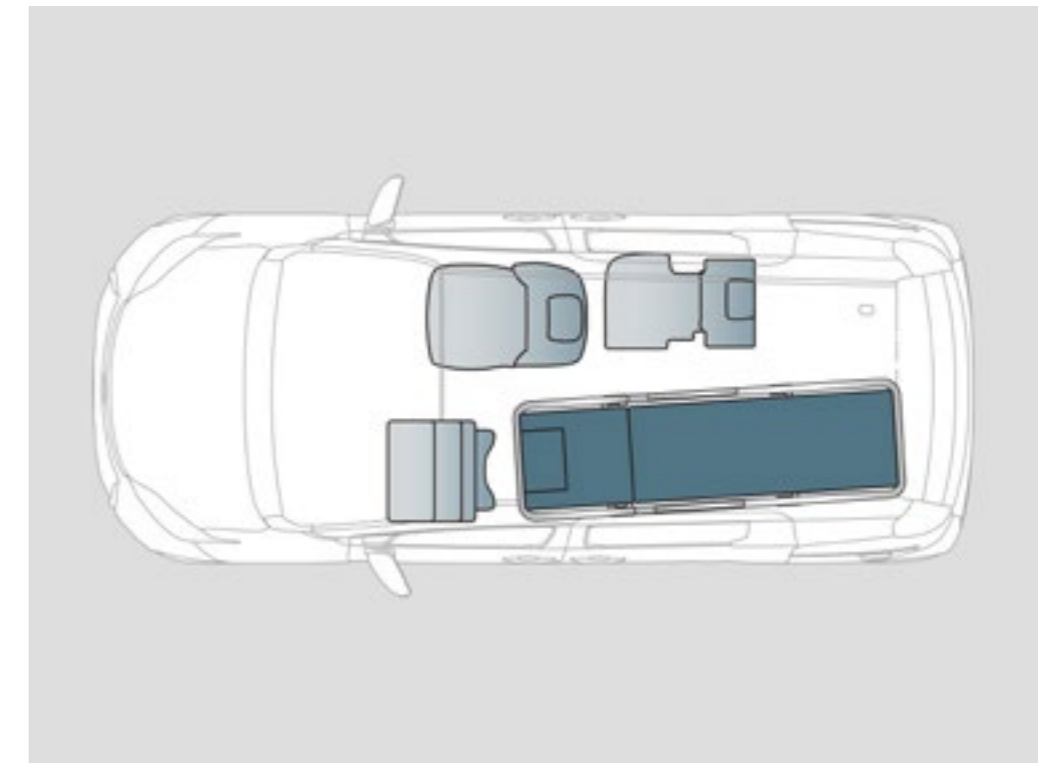
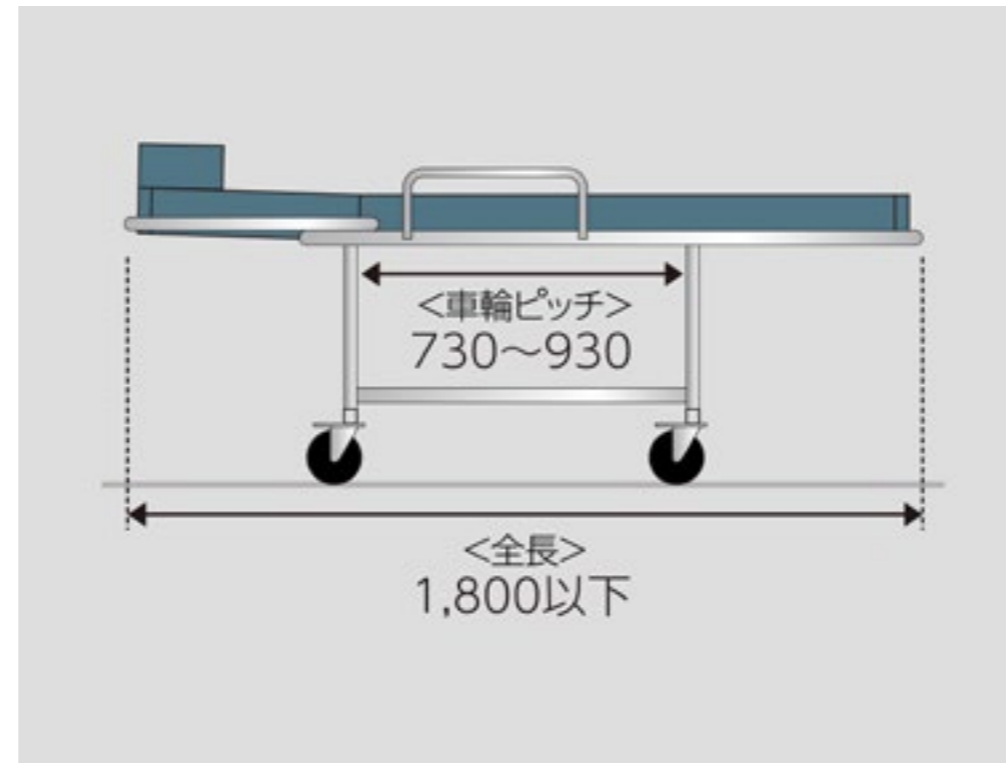
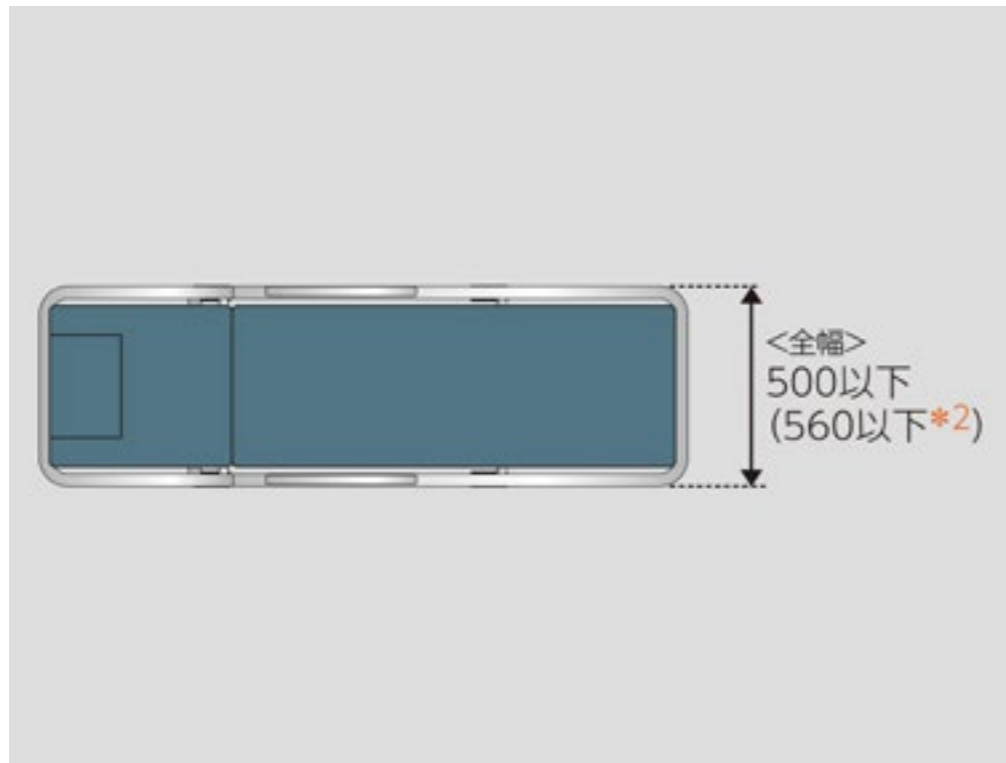
*1. ①は a (フットレスト先端高さ)により制約が異なります。表中の数値は a を130mmとした場合の数値です。

*2. 販売店装着オプションのスペースアッププレート使用時。

◆1.5列目には電動車いすでの乗車はできません。



●上記の寸法内であっても、車いすやストレッチャーの形状、オプション装着の状況などによっては乗車できない場合があります。詳しくは販売店におたずねの上、お持ちの車いすなどを使用して実車でご確認ください。



ストレッチャー乗車*1の目安（単位mm） タイプII

現在ご使用中のストレッチャーをご利用になる場合、ストレッチャーが上記寸法条件を満たしていることが必要です。

※ストレッチャーはタイプIIのみに乗車可能です。

*1.ストレッチャーの固定には、販売店装着オプションのストレッチャー用固定ベルトが必要です。 *2.販売店装着オプションのスペースアッププレート使用時。

●上記の寸法内であっても、車いすやストレッチャーの形状、オプション装着の状況などによっては乗車できない場合があります。詳しくは販売店におたずねの上、お持ちの車いすなどを使用して実車でご確認ください。

セーフティベルトガイドの使い方

車いすの種類と運転席側セカンドシートの使用状況によって、セーフティベルトガイドを下記のようにお使いください。タイプI・タイプIIIは中央に1か所、タイプIIは左側と中央の2か所に設置。

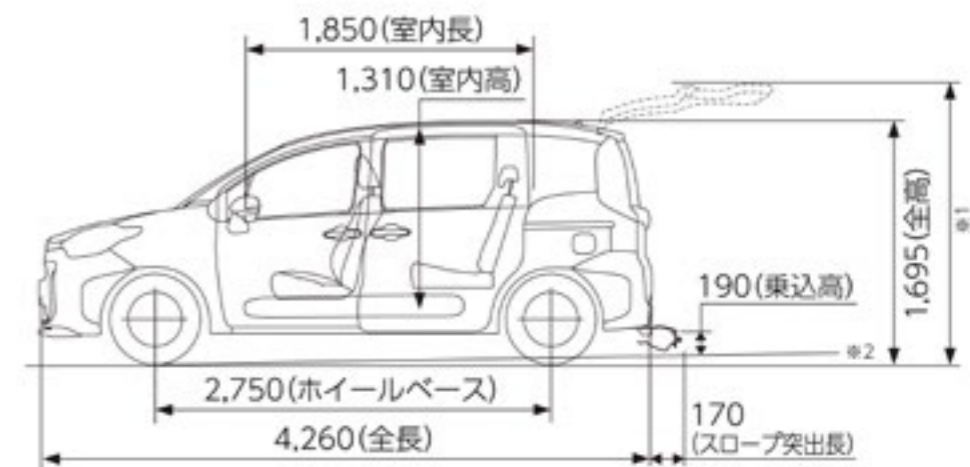
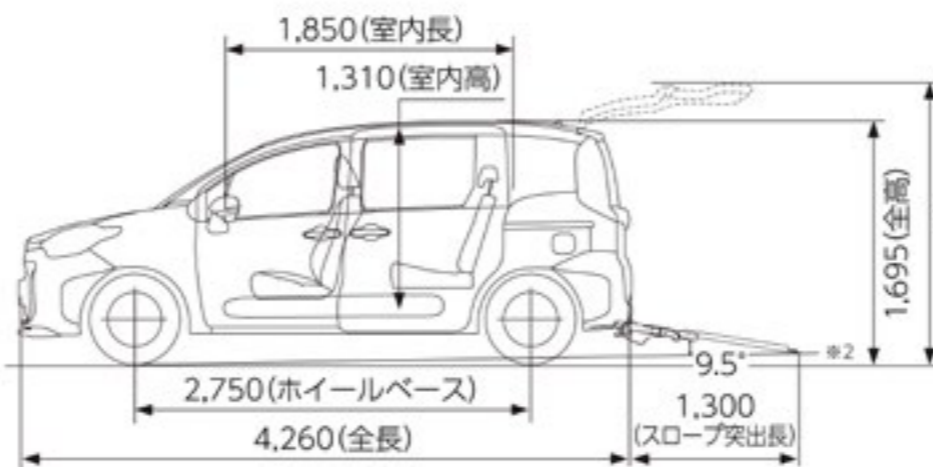
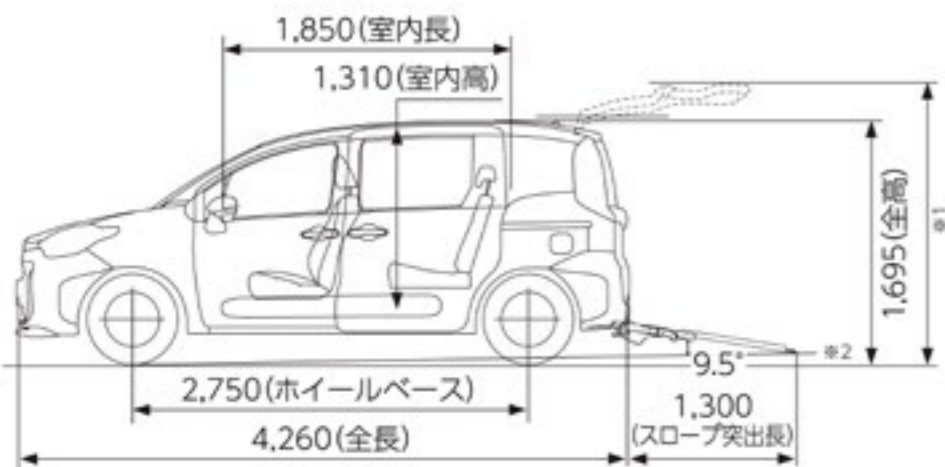
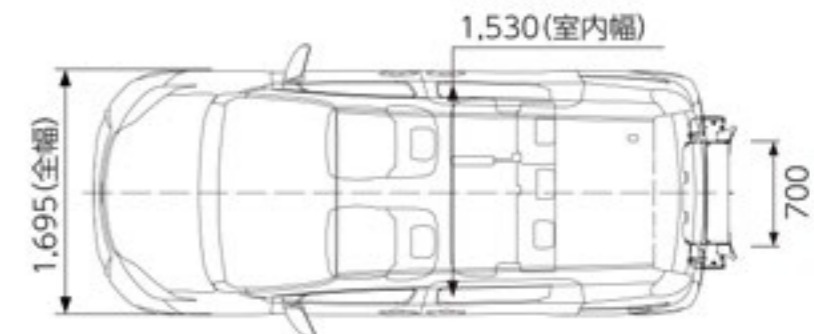
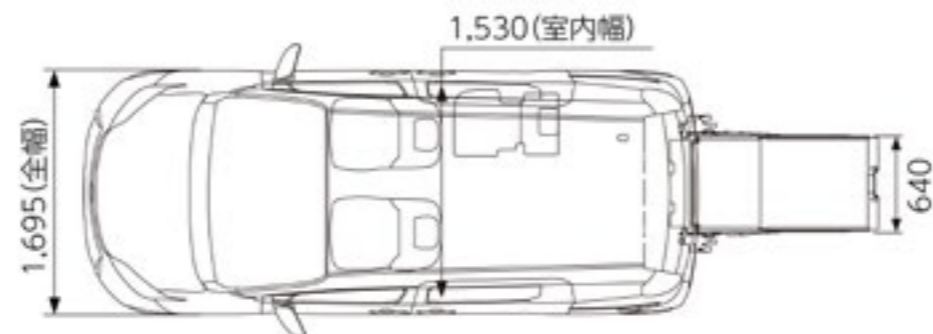
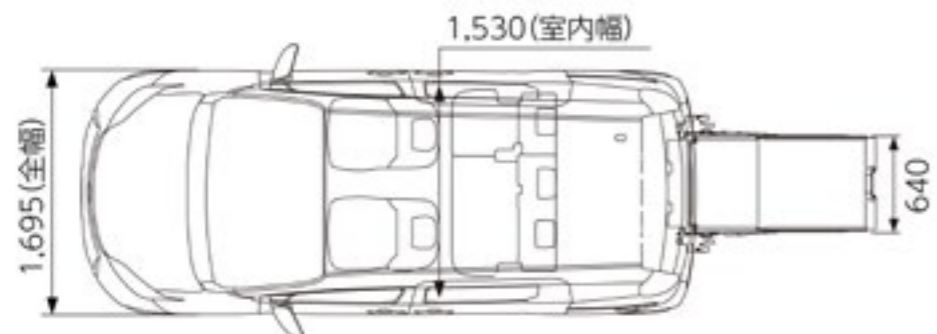
タイプI・タイプIII		タイプII	
運転席側セカンドシートを使用しない場合 ↓ セーフティベルトガイドは使用しません	運転席側セカンドシートを使用する場合 ↓ セーフティベルトガイドを起こして使用してください	運転席側セカンドシートを使用しない場合 ↓ 左側のセーフティベルトガイドを起こして使用してください	運転席側セカンドシートを使用する場合 ↓ 両側のセーフティベルトガイドを起こして使用してください

※写真はセーフティベルトガイドの機能を説明するため、セカンドシートをタンブル状態にしています。

車いす固定目安 (2列目乗車時)

車いすの全長や形状、リクライニング角度などに合わせて、床面の停止線を車いす固定位置の目安としてお使いください。

	普通車いす	リクライニング機構付車いす
車いすの種類		
固定目安	車いすの後輪中央が車いす停止線(後)の位置	車いすの後輪中央が車いす停止線(前)の位置



X (ガソリン・2WD) 車いす仕様車“タイプI (助手席側セカンドシート付)”

X (ガソリン・2WD) 車いす仕様車“タイプI (助手席側セカンドシート無)”

X (ガソリン・2WD) 車いす仕様車“タイプIII (助手席側セカンドシート付)”

※1 バックドア開放時の、地上からのバックドアの高さは標準車と同じです。 ※2 車高降下時の地上線です。

【型式指定自動車】		タイプ I					
		助手席側セカンドシート付					
		ハイブリッド車			ガソリン車		
		2WD			2WD		
		Z	G	X	Z	G	X
車両型式		6AA-MXPL12G-MNXUB	6AA-MXPL12G-MNXQB	6AA-MXPL12G-MNXNB	5BA-MXPC12G-MNXUB	5BA-MXPC12G-MNXQB	5BA-MXPC12G-MNXNB
型式		M15A-FXE			M15A-FKS		
エンジン	総排気量	L 1.490			1.490		
	最高出力<ネット>	kW(PS)/r.p.m. 67(91)/5,500			88(120)/6,600		
	最大トルク<ネット>	N・m(kgf・m)/r.p.m. 120(12.2)/3,800~4,800			145(14.8)/4,800~5,200		
モーターユニット	型式/種類	1NM/交流同期電動機			—		
	最高出力	kW(PS) 59(80)			—		
	最大トルク	N・m(kgf・m) 141(14.4)			—		
駆動電池	種類	ニッケル水素電池			—		
	容量	Ah 6.5			—		
乗車定員	名	5			5		
トランスミッション		電気式無段変速機			Direct Shift-CVT (ギヤ機構付自動無段変速機)		
車両重量	kg	1,410	1,400	1,390*2	1,350	1,330	1,330*2
車両総重量	kg	1,685	1,675	1,665*2	1,625	1,605	1,605*2
燃料消費率 (国土交通省審査値)	 km/L	27.5			18.0		
	市街地モード	km/L 26.8			14.0		
	郊外モード	km/L 29.2			18.9		
	高速道路モード	km/L 26.8			19.9		
車両寸法	全長	mm 4,260			4,260		
	全幅	mm 1,695			1,695		
	全高	mm 1,695			1,695		
室内寸法	長さ	mm 1,850			1,850		
	幅	mm 1,530			1,530		
*1	高さ	mm 1,310			1,310		
燃料タンク容量	L	40			40		

*1. 社内測定値。*2. ターンチルトシート（助手席）を装着した場合、20kg増加します。★上記以外の諸元項目につきましては、標準車カタログを合わせてご参照ください。●燃料消費率は定められた試験条件のもとでの値です。お客様の使用環境（気象、渋滞等）や運転方法（急発進、エアコン使用等）に応じて燃料消費率は異なります。●WLTCモードは、市街地、郊外、高速道路の各走行モードを平均的な使用時間配分で構成した国際的な走行モードです。市街地モードは、信号や渋滞等の影響を受ける比較的低速な走行を想定し、郊外モードは、信号や渋滞等の影響をあまり受けない走行を想定、高速道路モードは、高速道路等での走行を想定しています。●エンジン出力表示には、ネット値とグロス値があります。「グロス」はエンジン単体で測定したものであり、「ネット」とはエンジンを車両に搭載した状態とほぼ同条件で測定したものです。同じエンジンで測定した場合、「ネット」は「グロス」よりもガソリン自動車で約15%程度低い値（自工会調べ）となっています。●“SIENTA”“OPTITRON”“VSC”“TRC”“TOYOTA SAFETY SENSE”“Toyota Teammate”“コンライト”“マイカーサーチ”“T-Connect”“Welcab/ウェルキャブ”“TECS”“Welchair”“START YOUR IMPOSSIBLE”は、トヨタ自動車（株）の商標です。●車いす仕様車“タイプ I（助手席側セカンドシート無）”、車いす仕様車“タイプ II（助手席側セカンドシート無）”、車いす仕様車“タイプ III（ショートスロープ・助手席側セカンドシート無）”はメーカー完成特装車（TECS）のため、持ち込み登録となります。各諸元数値はメーカー設計値であり参考数値です。登録の際は車両の実測数値が適用されます。

【型式指定自動車】		タイプⅢ		
		ショートスロープ・助手席側セカンドシート付		
		ハイブリッド車	ガソリン車	
		2WD	2WD	
		X	G	X
車両型式		6AA-MXPL12G-MNXNB-P	5BA-MXPC12G-MNXQB-P	5BA-MXPC12G-MNXNB-P
エンジン	型式	M15A-FXE	M15A-FKS	
	総排気量 L	1,490	1,490	
	最高出力(ネット) kW(PS)/r.p.m.	67(91)/5,500	88(120)/6,600	
	最大トルク(ネット) N·m(kgf·m)/r.p.m.	120(12.2)/3,800~4,800	145(14.8)/4,800~5,200	
モーター	型式/種類	1NM/交流同期電動機	—	
	最高出力 kW(PS)	59(80)	—	
	最大トルク N·m(kgf·m)	141(14.4)	—	
動力電池	種類	ニッケル水素電池	—	
	容量 Ah	6.5	—	
乗車定員	名	5	5	
トランスミッション		電気式無段変速機	Direct Shift-CVT(ギヤ機構付自動無段変速機)	
車両重量	kg	1,390	1,330	1,330
車両総重量	kg	1,665	1,605	1,605
燃料消費率 (国土交通省審査値)	 km/L	27.5	18.0	
	市街地モード km/L	26.8	14.0	
	郊外モード km/L	29.2	18.9	
	高速道路モード km/L	26.8	19.9	
車両寸法	全長 mm	4,260	4,260	
	全幅 mm	1,695	1,695	
	全高 mm	1,695	1,695	
室内寸法	長さ mm	1,850	1,850	
	幅 mm	1,530	1,530	
*1	高さ mm	1,310	1,310	
燃料タンク容量	L	40	40	

	タイプⅠ	タイプⅡ		タイプⅢ
	助手席側セカンドシート無 *3	助手席側セカンドシート無 *3		ショートスロープ・助手席側セカンドシート無 *3
	ガソリン車	ガソリン車		ガソリン車
	2WD	2WD		2WD
	X	G	X	X
TECS型式	5BA-MXPC12G-VQTLXN	5BA-MXPC12G-VQTMXQ	5BA-MXPC12G-VQTMXN	5BA-MXPC12G-VQTPXN
ベース車両型式	5BA-MXPC12G-MNXNB	5BA-MXPC12G-MNXQB	5BA-MXPC12G-MNXNB	5BA-MXPC12G-MNXNB
エンジン	型式	M15A-FKS		
	総排気量 L	1,490		
	最高出力(ネット) kW(PS)/r.p.m.	88(120)/6,600		
	最大トルク(ネット) N·m(kgf·m)/r.p.m.	145(14.8)/4,800~5,200		
乗車定員	名	4	4	4
トランスミッション		Direct Shift-CVT(ギヤ機構付自動無段変速機)		
車両重量	kg	1,300	1,320	1,300
車両総重量	kg	1,520	1,540	1,520
車両寸法	全長 mm	4,260		
	全幅 mm	1,695		
	全高 mm	1,695		
室内寸法	長さ mm	1,850		
	幅 mm	1,530		
*1	高さ mm	1,310		
燃料タンク容量	L	40		

*1. 社内測定値。 *3. 8ナンバーとなります。 ★上記以外の諸元項目につきましては、標準車カタログを合わせてご参照ください。 ●燃料消費率は定められた試験条件のもとでの値です。お客様の使用環境(気象、渋滞等)や運転方法(急発進、エアコン使用等)に応じて燃料消費率は異なります。 ●WLTCモードは、市街地、郊外、高速道路の各走行モードを平均的な使用時間配分で構成した国際的な走行モードです。市街地モードは、信号や渋滞等の影響を受ける比較的低速な走行を想定し、郊外モードは、信号や渋滞等の影響をあまり受けない走行を想定、高速道路モードは、高速道路等での走行を想定しています。 ●エンジン出力表示には、ネット値とグロス値があります。「グロス」はエンジン単体で測定したものであり、「ネット」とはエンジンを車両に搭載した状態とほぼ同条件で測定したものです。同じエンジンで測定した場合、「ネット」は「グロス」よりもガソリン自動車で約15%程度低い値(自工会調べ)となっています。 ●“SIENTA”“OPTITRON”“VSC”“TRC”“TOYOTA SAFETY SENSE”“Toyota Teammate”“コンライト”“マイカーサーチ”“T-Connect”“Welcab/ウェルキャブ”“TECS”“Welchair”“START YOUR IMPOSSIBLE”は、トヨタ自動車(株)の商標です。 ●車いす仕様車“タイプⅠ(助手席側セカンドシート無)”、車いす仕様車“タイプⅡ(助手席側セカンドシート無)”、車いす仕様車“タイプⅢ(ショートスロープ・助手席側セカンドシート無)”はメーカー完成特装车(TECS)のため、持ち込み登録となります。各諸元数値はメーカー設計値であり参考数値です。登録の際は車両の実測数値が適用されます。



ウェルキャブ標準装備

●専用パワーステアリング
標準車に比べて発進・低速時のステアリング操作力を約50%軽減しています。

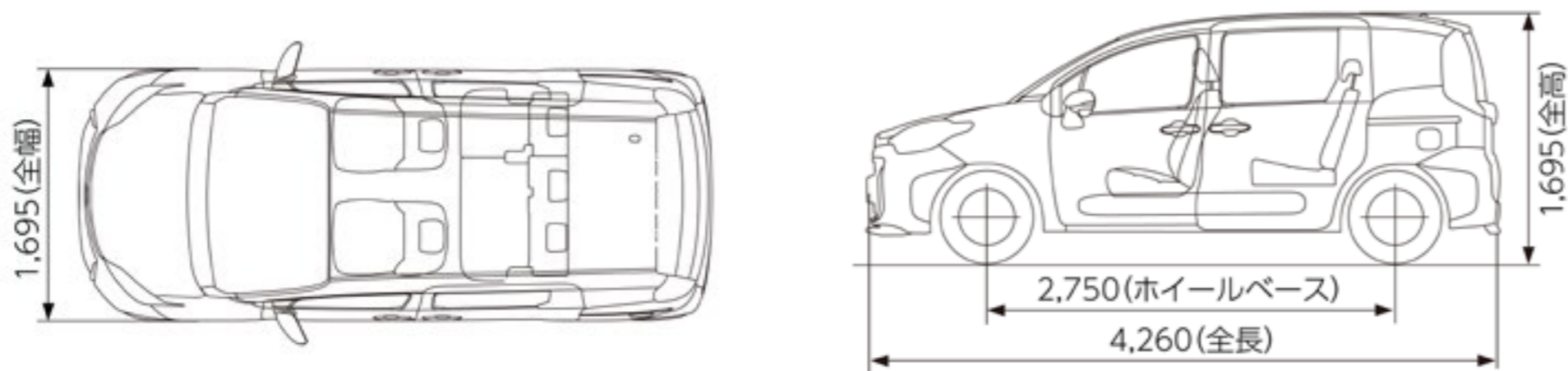
お客様のニーズに合わせた運転補助装置を取り付けることができるベース車です。

フレンドマチック取付用専用車は「型式指定自動車」のため、持ち込み登録の必要がありません。 ※運転補助装置等、追加架装をされた場合は持ち込み登録となる場合がございます。

photo：G（ガソリン・2WD）フレンドマチック取付用専用車。ボディカラーのスカーレットメタリック〈3U4〉はメーカーオプション。内装色のカーキ（ファンツールパッケージ）はメーカーパッケージオプション（ご注文時に指定が必要です。指定がない場合はブラックになります）。 ※車いすは装備に含まれません。

寸法図 (単位: mm)

G (ガソリン・2WD)
フレンドマチック取付用専用車




価格表 (消費税率10%)

エンジン	駆動	グレード	メーカー希望小売価格 *1		北海道地区メーカー希望小売価格 *2	
				消費税抜き		消費税抜き
ハイブリッド	2WD	Z	3,018,600円	2,744,182円	3,039,500円	2,763,182円
		G	2,709,500円	2,463,182円	2,730,400円	2,482,182円
	E-Four	G	2,907,500円	2,643,182円	2,928,400円	2,662,182円

エンジン	駆動	グレード	メーカー希望小売価格 *1		北海道地区メーカー希望小売価格 *2	
				消費税抜き		消費税抜き
ガソリン	2WD	Z	2,668,600円	2,426,000円	2,692,800円	2,448,000円
		G	2,359,500円	2,145,000円	2,383,700円	2,167,000円

*1.沖縄地区は価格が異なります。 *2.北海道地区の価格には寒冷地仕様が含まれます。 ●価格はメーカー希望小売価格<(消費税10%込み)>'24年5月現在のもの>で参考価格です。 価格は販売店が独自に定めていますので、詳しくは各販売店におたずねください。 ●価格はタイヤパンク応急修理キット付の価格です。 ●価格にはオプション価格は含まれていません。 ●保険料、税金(除く消費税)、登録料などの諸費用は別途申し受けます。 ●自動車リサイクル法の施行により、リサイクル料金が別途必要となります。

フレンドマチック取付用専用車 主要諸元表 (5ナンバー)

【型式指定自動車】		ハイブリッド車			ガソリン車	
		2WD		E-Four	2WD	
		Z	G	G	Z	G
車両型式		6AA-MXPL10G-MNXUB-U	6AA-MXPL10G-MNXQB-U	6AA-MXPL15G-MNXQB-U	5BA-MXPC10G-MNXUB-U	5BA-MXPC10G-MNXQB-U
エンジン	型式	M15A-FXE			M15A-FKS	
	総排気量 L	1.490			1.490	
	最高出力<ネット> kW(PS)/r.p.m.	67(91)/5,500			88(120)/6,600	
	最大トルク<ネット> N・m(kgf・m)/r.p.m.	120(12.2)/3,800~4,800			145(14.8)/4,800~5,200	
モーター	型式/種類	1NM/交流同期電動機		フロント:1NM/交流同期電動機 リヤ:1MM/交流誘導電動機	-	
	最高出力 kW(PS)	59(80)		フロント:59(80) リヤ:2.2(3.0)	-	
	最大トルク N・m(kgf・m)	141(14.4)		フロント:141(14.4) リヤ:44(4.5)	-	
動力電池	種類	ニッケル水素電池			-	
	容量 Ah	6.5			-	
乗車定員	名	5			5	
トランスミッション		電気式無段変速機			Direct Shift-CVT(ギヤ機構付自動無段変速機)	
車両重量	kg	1,350	1,340	1,390	1,280	1,280
車両総重量	kg	1,625	1,615	1,665	1,555	1,555
燃料消費率 (国土交通省審査値)	 km/L	28.4		25.3	18.4	
	市街地モード km/L	27.5		25.5	14.2	
	郊外モード km/L	30.2		26.2	19.2	
	高速道路モード km/L	27.8		24.7	20.5	
車両寸法	全長 mm	4,260			4,260	
	全幅 mm	1,695			1,695	
	全高 mm	1,695		1,715	1,695	
室内寸法	長さ mm	2,030			2,030	
	幅 mm	1,530			1,530	
	*1 高さ mm	1,300			1,300	
燃料タンク容量	L	40			40	

*1. 社内測定値。 ★上記以外の諸元項目につきましては、標準車カタログを合わせてご参照ください。 ●燃料消費率は定められた試験条件のもとでの値です。お客様の使用環境（気象、渋滞等）や運転方法（急発進、エアコン使用等）に応じて燃料消費率は異なります。 ●WLTCモードは、市街地、郊外、高速道路の各走行モードを平均的な使用時間配分で構成した国際的な走行モードです。市街地モードは、信号や渋滞等の影響を受ける比較的低速な走行を想定し、郊外モードは、信号や渋滞等の影響をあまり受けない走行を想定、高速道路モードは、高速道路等での走行を想定しています。 ●エンジン出力表示には、ネット値とグロス値があります。「グロス」はエンジン単体で測定したものであり、「ネット」とはエンジンを車両に搭載した状態とほぼ同条件で測定したものです。同じエンジンで測定した場合、「ネット」は「グロス」よりもガソリン自動車では約15%程度低い値（自工会調べ）となっています。 ●“SIENTA”“OPTITRON”“VSC”“TRC”“TOYOTA SAFETY SENSE”“Toyota Teammate”“E-Four”“コンライト”“マイカーサーチ”“T-Connect”“Welcab/ウェルキャブ”“TECS”“FRIENDMATIC/フレンドマチック”“START YOUR IMPOSSIBLE”は、トヨタ自動車（株）の商標です。

標準設定
メーカーパッケージオプション(ご注文時に申し受けます)
設定あり(ご注文時にご指定ください)

[]は2トーンの色コードとなります。

ボディカラー(カラーコード)		Z			G		X	
		シート表皮	ファブリック(消臭・撥水撥油機能付)			ファブリック*6		ファブリック
		内装色	ブラック	カーキ*5	フロマーージュ	ブラック	カーキ*5	ブラック
MONO TONE	スーパーホワイトII<040>*1							
	プラチナホワイトパールマイカ<089>*2							
	ダークグレー<1L7>						—	
	ブラック<202>							
	スカーレットメタリック<3U4>*2						—	
	ベージュ<4V6>							
	アーバンカーキ<6X3>							
	グレイッシュブルー<8W2>						—	
TWO TONE	ダークグレー<1L7> × スカーレットメタリック<3U4> [2WR]*3		—			—	—	
	ダークグレー<1L7> × アーバンカーキ<6X3> [2WU]*4		—			—	—	

*1.車いす仕様車専用色となります。 *2.プラチナホワイトパールマイカ<089>、スカーレットメタリック<3U4>はメーカーオプション<33,000円(消費税抜き 30,000円)>となります。 *3.ダークグレー<1L7>×スカーレットメタリック<3U4> [2WR]はメーカーオプション<77,000円(消費税抜き70,000円)>となります。 *4.ダークグレー<1L7>×アーバンカーキ<6X3> [2WU]はメーカーオプション<55,000円(消費税抜き50,000円)>となります。 *5.内装色のカーキ(ファンツールパッケージ)はメーカーパッケージオプション<0円(消費税抜き0円)>となります。 *6.フレンドマチック取付用専用車は、メーカーオプションでファブリックシート表皮(消臭・撥水撥油機能付)を選択できます。Zの消臭・撥水撥油機能の採用範囲とは異なります。●車いす仕様車の価格はメーカー希望小売価格<(消費税非課税)'24年5月現在のもの>、フレンドマチック取付用専用車の価格はメーカー希望小売価格<(消費税10%込み)'24年5月現在のもの>で参考価格です。価格は販売店が独自に定めていますので、詳しくは各販売店におたずねください。●「メーカーオプション」「メーカーパッケージオプション」「設定あり」はご注文時に申し受けます。メーカーの工場に装着するため、ご注文後はお受けできませんのでご了承ください。●車いす仕様車の消費税は非課税となり、メーカー希望小売価格は消費税抜きの価格となります。●ボディカラーおよび内装色は撮影の条件、ご覧になる印刷物または画面によって実際の色とは異なって見えることがあります。また、実車においてもご覧になる環境(屋内外、光の角度等)により、ボディカラーの見え方は異なります。

車いす仕様車/フレンドマチック取付用専用車

主要装備一覧表

標準装備
メーカーオプション(ご注文時に申し受けます)
メーカーパッケージオプション(ご注文時に申し受けます)
販売店装着オプション

■車いす仕様車の消費税は非課税となり、メーカー希望小売価格は消費税抜きの価格となります。

★E-Fourの設定はフレンドマチック取付用専用車のGグレードのみとなります。

		ハイブリッド車			ガソリン車					
		2WD(5人乗り)・E-Four(5人乗り)★			2WD(5人乗り)					
		Z	G	X	Z	G	X			
設定仕様		車いす仕様車/フレンドマチック取付用専用車	車いす仕様車	車いす仕様車/フレンドマチック取付用専用車	車いす仕様車	車いす仕様車	車いす仕様車			
外装	足回り・メカニズム	車いす仕様車	185/60R15タイヤ&15×5½Jアルミホイール(切削光輝+ブラック塗装/センターオーナメント付)		50,000円	55,000円		50,000円	55,000円	
			185/60R15タイヤ&15×5½Jスチールホイール(樹脂フルキャップ[ダークグレーメタリック×シルバーメタリック塗装])							
			185/60R15タイヤ&15×5½Jスチールホイール(樹脂フルキャップ)							
	フレンドマチック取付用専用車	185/65R15タイヤ&15×5½Jアルミホイール(切削光輝+ブラック塗装/センターオーナメント付)		55,000円 (消費税抜き50,000円)	60,500円 (消費税抜き55,000円)			55,000円 (消費税抜き50,000円)	60,500円 (消費税抜き55,000円)	
		185/65R15タイヤ&15×5½Jスチールホイール(樹脂フルキャップ[ダークグレーメタリック×シルバーメタリック塗装])								
		185/65R15タイヤ&15×5½Jスチールホイール(樹脂フルキャップ)								
エクステリア	エアスパッツ	車いす仕様車	フロント							
		フレンドマチック取付用専用車	フロント+リヤ		2WD					
			フロント		E-Four★					
	グリルモール		金属調塗装	ブラック			金属調塗装	ブラック		
ドアサッシュ(センターピラー)	内装色:ブラック、フロマージュ(設定色)		ブラック			ブラック				
	内装色:カーキ		*1	ボディ同色			ボディ同色			

全車標準装備 ●タイヤパンク応急修理キット ●スタビライザー(フロント) ●バックドアガーニッシュ ●バンパーコーナープロテクター ●カラードアウトサイドドアハンドル ●足踏み式パーキングブレーキ など

*1.メーカーパッケージオプションの内装色カーキ(ファンツールパッケージ)を選択した場合、エクステリアのドアサッシュ(センターピラー)は選択したボディカラーと同色となります。

◆「メーカーオプション」「メーカーパッケージオプション」はご注文時に申し受けます。メーカーの工場装着するため、ご注文後はお受けできませんのでご了承ください。 ◆販売店装着オプションには取り付けられないものがあります。詳しくは販売店におたずねください。 ◆装備につきましては、標準車カタログをあわせてご参照ください。 ■車いす仕様車の価格はメーカー希望小売価格<(消費税非課税)>'24年5月現在のもの>、フレンドマチック取付用専用車の価格はメーカー希望小売価格<(消費税10%込み)>'24年5月現在のもの>で参考価格です。価格は販売店が独自に定めていますので、詳しくは各販売店におたずねください。

標準装備
メーカーオプション(ご注文時に申し受けます)
メーカーパッケージオプション(ご注文時に申し受けます)
販売店装着オプション

■車いす仕様車の消費税は非課税となり、メーカー希望小売価格は消費税抜きの価格となります。

★E-Fourの設定はフレンドマチック取付用専用車のGグレードのみとなります。

設定仕様	ハイブリッド車			ガソリン車		
	2WD(5人乗り)・E-Four(5人乗り)★			2WD(5人乗り)		
	Z	G	X	Z	G	X
車いす仕様車/フレンドマチック取付用専用車				車いす仕様車/フレンドマチック取付用専用車		

安全装備							
視界	UVカット機能付ウインドシールドグリーンガラス(合わせ・高遮音性ガラス)		*2			*2	
	UVカット機能付フロントドアグリーンガラス		*2			*2	
	UVカット機能付プライバシーガラス(スライドドア・リヤクォーター・バックドア)		*2*3	*2		*2*3	*2
	ヘッドランプ	Bi-Beam LEDヘッドランプ(オートレベリング機能付)+LEDターンランプ+LEDクリアランスランプ					
		2灯式LEDヘッドランプ(マニュアルレベリング機能付)+ターンランプ+クリアランスランプ					
	LEDフォグランプ						
	リヤコンビネーションランプ	LEDライン発光テールランプ&LEDストップランプ+ターン&バックアップランプ					
		LEDテールランプ&LEDストップランプ+ターン&バックアップランプ					
	リヤフォグランプ(バンパー中央部取付)		*4*5				
	LEDサイドターンランプ付 オート電動格納式リモコン カラードアミラー	ヒーター・ブラインドスポットモニター・パノラミックビューモニターカメラ付	*6				
補助確認装置付				*7*8		*7*8	

*2.コンフォートパッケージを選択した場合、ウインドシールドグリーンガラス(合わせ・高遮音性ガラス)はIRカット機能付に、UVカット機能付フロントドアグリーンガラス、UVカット機能付プライバシーガラス(スライドドア・リヤクォーター・バックドア)はスーパーUVカット・IRカット機能付となります。
 *3.スライドドアガラスはセラミックドット。
 *4.車いす仕様車は選択できません。
 *5.寒冷地仕様を選択した場合のみ装着できます。
 *6.トヨタ チームメイト(アドバンストパーク)+パーキングサポートブレーキ(後方歩行者+周囲静止物)+パノラミックビューモニター(床下透過表示機能付)を選択した場合、パノラミックビューモニターカメラは赤外線投光器付となります。
 *7.パノラミックビューモニターを選択した場合、補助確認装置は非装着となり、ドアミラーはカメラ(左右)付となります。
 *8.寒冷地仕様を選択した場合ドアミラーはヒーター付、ブラインドスポットモニターを選択した場合ドアミラーはヒーター・ブラインドスポットモニター付となります。

◆「メーカーオプション」「メーカーパッケージオプション」はご注文時に申し受けます。メーカーの工場装着するため、ご注文後はお受けできませんのでご了承ください。◆販売店装着オプションには取り付けられないものがあります。詳しくは販売店におたずねください。◆装備につきましては、標準車カタログをあわせてご参照ください。■車いす仕様車の価格はメーカー希望小売価格<(消費税非課税)>'24年5月現在のもの>、フレンドマチック取付用専用車の価格はメーカー希望小売価格<(消費税10%込み)>'24年5月現在のもの>で参考価格です。価格は販売店が独自に定めていますので、詳しくは各販売店におたずねください。

標準装備
 メーカーオプション(ご注文時に申し受けます)
 メーカーパッケージオプション(ご注文時に申し受けます)
 販売店装着オプション

■車いす仕様車の消費税は非課税となり、メーカー希望小売価格は消費税抜きの価格となります。

★E-Fourの設定はフレンドマチック取付用専用車のGグレードのみとなります。

		ハイブリッド車			ガソリン車		
		2WD(5人乗り)・E-Four(5人乗り)★			2WD(5人乗り)		
		Z	G	X	Z	G	X
設定仕様	車いす仕様車/フレンドマチック取付用専用車	車いす仕様車	車いす仕様車	車いす仕様車/フレンドマチック取付用専用車	車いす仕様車	車いす仕様車	
安全装備							
予 防 安 全	Toyota Safety Sense	プリクラッシュセーフティ(歩行者[昼夜]・自転車運転者[昼夜]・自動二輪車[昼]検知機能付衝突回避支援タイプ/ミリ波レーダー+単眼カメラ方式)					
		レーンレーシングアシスト[LTA]+レーンディパーチャーアラート[LDA]					
		レーダークルーズコントロール(全車速追従機能付)	停止保持機能あり				
			停止保持機能なし				
		アダプティブハイビームシステム[AHS]					
		オートマチックハイビーム[AHB]					
		ロードサインアシスト[RSA]					
		ドライバー異常時対応システム					
		プロアクティブドライビングアシスト[PDA]					
	発進遅れ告知機能[TMN]						

◆「メーカーオプション」「メーカーパッケージオプション」はご注文時に申し受けます。メーカーの工場では装着するため、ご注文後はお受けできませんのでご了承ください。◆販売店装着オプションには取り付けられないものがあります。詳しくは販売店におたずねください。◆装備につきましては、標準車カタログをあわせてご参照ください。■車いす仕様車の価格はメーカー希望小売価格<(消費税非課税)>'24年5月現在のもの>、フレンドマチック取付用専用車の価格はメーカー希望小売価格<(消費税10%込み)>'24年5月現在のもの>で参考価格です。価格は販売店が独自に定めていますので、詳しくは各販売店におたずねください。

標準装備
メーカーオプション(ご注文時に申し受けます)
メーカーパッケージオプション(ご注文時に申し受けます)
販売店装着オプション

■車いす仕様車の消費税は非課税となり、メーカー希望小売価格は消費税抜きの価格となります。

★E-Fourの設定はフレンドマチック取付用専用車のGグレードのみとなります。

設定仕様	ハイブリッド車			ガソリン車		
	2WD(5人乗り)・E-Four(5人乗り)★			2WD(5人乗り)		
	Z	G	X	Z	G	X
車いす仕様車/フレンドマチック取付用専用車	車いす仕様車			車いす仕様車/フレンドマチック取付用専用車		

安全装備							
予 防 安 全	ドライブレコーダー	前後方		31,900円 (消費税抜き29,000円) *9	*10*11	31,900円 (消費税抜き29,000円) *9	*10*11
		前方			*13*14		*13*14
	ブラインドスポットモニター[BSM]			45,000円 *10*13*15			45,000円 *10*13*15
	パーキングサポートブレーキ(前後方静止物)	*16					
	パーキングサポートブレーキ(後方接近車両)	*16			*10*13*17*18		*10*13*17*18
	車両接近通報装置						
プラスサポート(急アクセル時加速抑制)							

*9.ドライブレコーダー(前後方)とETC2.0ユニットはセットでメーカーオプション。
 *10.ドライブレコーダー(前後方)、ETC2.0ユニット、パノラミックビューモニター、ブラインドスポットモニター、パーキングサポートブレーキ(後方接近車両)、ディスプレイオーディオ(コネクティッドナビ対応)+TV(フルセグ)またはディスプレイオーディオ(コネクティッドナビ対応)はセットでメーカーオプション。なお、ブラインドスポットモニターは単独でも選択できます。
 *11.ドライブレコーダー(前後方)、ETC2.0ユニット、バックガイドモニター、ディスプレイオーディオ(コネクティッドナビ対応)+TV(フルセグ)またはディスプレイオーディオ(コネクティッドナビ対応)はセットでメーカーオプション。
 *13.ドライブレコーダー(前方)、ETC車載器、パノラミックビューモニター、ブラインドスポットモニター、パーキングサポートブレーキ(後方接近車両)、ディスプレイオーディオ(コネクティッドナビ対応)+TV(フルセグ)またはディスプレイオーディオ(コネクティッドナビ対応)はセットでメーカーオプション。なお、ブラインドスポットモニターは単独でも選択できます。
 *14.ドライブレコーダー(前方)、ETC車載器、バックガイドモニター、ディスプレイオーディオ(コネクティッドナビ対応)+TV(フルセグ)またはディスプレイオーディオ(コネクティッドナビ対応)はセットでメーカーオプション。
 *15.ブラインドスポットモニターと寒冷地仕様を同時装着、または北海道地区でブラインドスポットモニターを装着した場合、合計価格から5,000円減額されます。
 *16.字光式ナンバープレートは同時装着できません。
 *17.ドライブレコーダー(前後方)、ETC2.0ユニット、バックガイドモニター、ディスプレイオーディオ(コネクティッドナビ対応)+TV(フルセグ)またはディスプレイオーディオ(コネクティッドナビ対応)をセットでメーカーオプション選択し、単独でブラインドスポットモニターを選択した場合、パーキングサポートブレーキ(後方接近車両)が装着されます。
 *18.ドライブレコーダー(前方)、ETC車載器、バックガイドモニター、ディスプレイオーディオ(コネクティッドナビ対応)+TV(フルセグ)またはディスプレイオーディオ(コネクティッドナビ対応)をセットでメーカーオプション選択し、単独でブラインドスポットモニターを選択した場合、パーキングサポートブレーキ(後方接近車両)が装着されます。

◆「メーカーオプション」「メーカーパッケージオプション」はご注文時に申し受けます。メーカーの工場では装着するため、ご注文後はお受けできませんのでご了承ください。
 ◆販売店装着オプションには取り付けられないものがあります。詳しくは販売店におたずねください。
 ◆装備につきましては、標準車カタログをあわせてご参照ください。
 ■車いす仕様車の価格はメーカー希望小売価格<消費税非課税>'24年5月現在のもの>、フレンドマチック取付用専用車の価格はメーカー希望小売価格<消費税10%込み>'24年5月現在のもの>で参考価格です。価格は販売店が独自に定めていますので、詳しくは各販売店におたずねください。

*10*11*13*14*15のセットオプションの組み合わせ価格はP098の一覧表をご覧ください。

標準装備
メーカーオプション(ご注文時に申し受けます)
メーカーパッケージオプション(ご注文時に申し受けます)
販売店装着オプション

■車いす仕様車の消費税は非課税となり、メーカー希望小売価格は消費税抜きの価格となります。

★E-Fourの設定はフレンドマチック取付用専用車のGグレードのみとなります。

設定仕様	ハイブリッド車			ガソリン車		
	2WD(5人乗り)・E-Four(5人乗り)★			2WD(5人乗り)		
	Z	G	X	Z	G	X
車いす仕様車/フレンドマチック取付用専用車				車いす仕様車/フレンドマチック取付用専用車		

安全装備						
駐車支援	トヨタ チームメイト(アドバンストパーク)+パーキングサポートブレーキ(後方歩行者+周囲静止物)+パノラミックビューモニター(床下透過表示機能付)	*16*19	66,000円 (消費税抜き60,000円)			
	パノラミックビューモニター	*16*19		*10*13		*10*13
	バックガイドモニター	*16*19		*11*14		*11*12*14

全車標準装備 ●ミスト機能付ウォッシャー連動間欠フロントワイパー(時間調整式+車速感応式) ●LEDハイマウントストップランプ ●リヤウインドゥデフォグガー(タイマー付) ●ウォッシャー連動間欠リヤワイパー(リバース連動機能付) ●コンライト(ライト自動点灯+消灯システム/ランプオートカットシステム) ●防眩インナーミラー ●LEDライセンスプレートランプ ●EBD(電子制動力配分制御)付ABS&ブレーキアシスト ●S-VSC ●VSC OFFスイッチ ●緊急ブレーキシグナル ●ヒルスタートアシストコントロール ●ドライブスタートコントロール ●全席(車いす乗車スペースを除く)ELR付3点式シートベルト(フロント&セカンドシート:プリテンショナー+フォースリミッター機構付)*20 ●全席(車いす乗車スペースを除く)シートベルト非着用警告灯(点滅式)+リマインダー(警告音)*20 ●汎用ISOFIX対応チャイルドシート固定専用バー+トップテザーアンカー(セカンドシート左右席)*21 ●SRSエアバッグ(運転席・助手席)+SRSサイドエアバッグ(運転席・助手席)+SRSカーテンシールドエアバッグ(フロント・セカンド・サードシート) など

*10.ドライブレコーダー(前後方)、ETC2.0ユニット、パノラミックビューモニター、ブラインドスポットモニター、パーキングサポートブレーキ(後方接近車両)、ディスプレイオーディオ(コネクティッドナビ対応)+TV(フルセグ)またはディスプレイオーディオ(コネクティッドナビ対応)はセットでメーカーオプション。なお、ブラインドスポットモニターは単独でも選択できます。 *11.ドライブレコーダー(前後方)、ETC2.0ユニット、バックガイドモニター、ディスプレイオーディオ(コネクティッドナビ対応)+TV(フルセグ)またはディスプレイオーディオ(コネクティッドナビ対応)はセットでメーカーオプション。 *12.車いす仕様車タイプIIは選択できません。 *13.ドライブレコーダー(前方)、ETC車載器、パノラミックビューモニター、ブラインドスポットモニター、パーキングサポートブレーキ(後方接近車両)、ディスプレイオーディオ(コネクティッドナビ対応)+TV(フルセグ)またはディスプレイオーディオ(コネクティッドナビ対応)はセットでメーカーオプション。なお、ブラインドスポットモニターは単独でも選択できます。 *14.ドライブレコーダー(前方)、ETC車載器、バックガイドモニター、ディスプレイオーディオ(コネクティッドナビ対応)+TV(フルセグ)またはディスプレイオーディオ(コネクティッドナビ対応)はセットでメーカーオプション。 *16.字光式ナンバープレートは同時装着できません。 *19.カメラは種類によって画素数が異なります。パノラミックビューモニター(床下透過表示機能付)、バックガイドモニターのカメラの画素数は120万画素相当、パノラミックビューモニターのカメラは30万画素相当となります。 *20.車いす仕様車の車いす用3点式シートベルトには、プリテンショナー+フォースリミッター機構、シートベルト非着用警告灯(点滅式)+リマインダー(警告音)は装着されません。 *21.チャイルドシートは汎用ISOFIX対応チャイルドシート(新保安基準適合)のみ使用できます。それ以外のチャイルドシートは、シートベルトでの装着となります。詳しくは販売店におたずねください。助手席側セカンドシート無は右席のみとなります。

◆「メーカーオプション」「メーカーパッケージオプション」はご注文時に申し受けます。メーカーの工場では装着するため、ご注文後はお受けできませんのでご了承ください。 ◆販売店装着オプションには取り付けられないものがあります。詳しくは販売店におたずねください。 ◆装備につきましては、標準車カタログをあわせてご参照ください。 ■車いす仕様車の価格はメーカー希望小売価格<消費税非課税>'24年5月現在のもの>、フレンドマチック取付用専用車の価格はメーカー希望小売価格<消費税10%込み>'24年5月現在のもの>で参考価格です。価格は販売店が独自に定めていますので、詳しくは各販売店におたずねください。

*10*11*13*14*15のセットオプションの組み合わせ価格はP098の一覧表をご覧ください。

標準装備
 メーカーオプション(ご注文時に申し受けます)
 メーカーパッケージオプション(ご注文時に申し受けます)
 販売店装着オプション

■車いす仕様車の消費税は非課税となり、メーカー希望小売価格は消費税抜きの価格となります。

★E-Fourの設定はフレンドマチック取付用専用車のGグレードのみとなります。

設定仕様	ハイブリッド車			ガソリン車		
	2WD(5人乗り)・E-Four(5人乗り)★			2WD(5人乗り)		
	Z	G	X	Z	G	X
車いす仕様車/フレンドマチック取付用専用車	車いす仕様車	車いす仕様車	車いす仕様車	車いす仕様車/フレンドマチック取付用専用車	車いす仕様車	車いす仕様車

操作性		Z	G	X	Z	G	X
操作系	エレクトロシフトマチック						
	ストレート式シフトレバー						
	10速スポーツシーケンシャルシフトマチック						
	EVドライブモードスイッチ						
	3本スポークステアリングホイール						
	本革巻き(シルバー加飾付)						
	ウレタン						
計器盤	オプティロンメーター+7.0インチTFTカラーマルチインフォメーションディスプレイ						
	アナログメーター+4.2インチTFTカラーマルチインフォメーションディスプレイ						
	ハイブリッドシステムインジケーター						
	エコドライブインジケーター						

*22.コンフォートパッケージを選択した場合、ステアリングヒーターが装着されます。 *23.コンフォートパッケージを選択した場合、本革巻き3本スポークステアリングホイール(シルバー加飾付)、ステアリングヒーターが装着されます。

◆「メーカーオプション」「メーカーパッケージオプション」はご注文時に申し受けます。メーカーの工場では装着するため、ご注文後はお受けできませんのでご了承ください。 ◆販売店装着オプションには取り付けられないものがあります。詳しくは販売店におたずねください。 ◆装備につきましては、標準車カタログをあわせてご参照ください。 ■車いす仕様車の価格はメーカー希望小売価格(消費税非課税)'24年5月現在のもの>、フレンドマチック取付用専用車の価格はメーカー希望小売価格(消費税10%込み)'24年5月現在のもの>で参考価格です。価格は販売店が独自に定めていますので、詳しくは各販売店におたずねください。

標準装備
メーカーオプション(ご注文時に申し受けます)
メーカーパッケージオプション(ご注文時に申し受けます)
販売店装着オプション

■車いす仕様車の消費税は非課税となり、メーカー希望小売価格は消費税抜きの価格となります。

★E-Fourの設定はフレンドマチック取付用専用車のGグレードのみとなります。

設定仕様	ハイブリッド車			ガソリン車		
	2WD(5人乗り)・E-Four(5人乗り)★			2WD(5人乗り)		
	Z	G	X	Z	G	X
車いす仕様車/フレンドマチック取付用専用車				車いす仕様車/フレンドマチック取付用専用車		

操作性						
ド ア キ ー	デジタルキー	フレンドマチック取付用専用車	*4*24	33,000円(消費税抜き30,000円)		33,000円(消費税抜き30,000円)
		ハンズフリーデュアル	*25	33,000円 (消費税抜き30,000円)		33,000円 (消費税抜き30,000円)
	ワンタッチスイッチ付 パワースライドドア (挟み込み防止機能付)	デュアル	*25			
		助手席側	*26			
	パワースライドドア予約ロック機能					
	スマートエントリー(運転席・助手席・バックドア/アンサーバック機能付)&スタートシステム(スマートキー2個)		*27			

全車標準装備 ●ドライブモードスイッチ(エコ・パワー) ●チルト&テレスコピックステアリング ●ステアリングスイッチ(マルチインフォメーションディスプレイ・オーディオ・レーダークルーズコントロール・レーントレーシングアシスト・ハンズフリー・音声認識) ●パワースライドドア(全席ワンタッチ式/挟み込み防止機能付) ●メーター照度コントロール ●油温ウォーニング(ガソリン車) ●デジタルクロック(メーター内) ●シフトポジションインジケータ ●フューエル残量ウォーニング ●半ドアウォーニング ●ランプ消し忘れブザー ●キー忘れ防止ブザー ●デュアルスライドドアイーゼークローザー ●ドアキー連動パワードアロック(バックドア連動) ●チャイルドプロテクター(スライドドア) ●電気式バックドアハンドル ●フューエルリッドオープナー など

*4.車いす仕様車は選択できません。 *24.ご利用にはT-Connectの契約と、「デジタルキー」のオプションサービス<利用料:初度登録日から3年間無料。4年目以降は別途費用>が必要です。さらに専用アプリ「デジタルキー」のインストールが必要となります。 *25.スマートキーにデュアルパワースライドドア開閉スイッチが付きます。 *26.スマートキーに助手席側パワースライドドア開閉スイッチが付きます。 *27.植込み型心臓ペースメーカー等の機器をご使用の方は、電波によりそれらの機器に影響を及ぼすおそれがありますので、車両に搭載された発信機から約22cm以内に植込み型心臓ペースメーカー等の機器を近づけないようにしてください。電波発信を停止することもできますので詳しくは販売店にご相談ください。

◆「メーカーオプション」「メーカーパッケージオプション」はご注文時に申し受けます。メーカーの工場では装着するため、ご注文後はお受けできませんのでご了承ください。 ◆販売店装着オプションには取り付けられないものがあります。詳しくは販売店におたずねください。 ◆装備につきましては、標準車カタログをあわせてご参照ください。 ■車いす仕様車の価格はメーカー希望小売価格<(消費税非課税)>'24年5月現在のもの>、フレンドマチック取付用専用車の価格はメーカー希望小売価格<(消費税10%込み)>'24年5月現在のもの>で参考価格です。価格は販売店が独自に定めていますので、詳しくは各販売店におたずねください。 ■スマートエントリーは、株式会社ユーシンの商標です。

標準装備
メーカーオプション(ご注文時に申し受けます)
メーカーパッケージオプション(ご注文時に申し受けます)
販売店装着オプション

■車いす仕様車の消費税は非課税となり、メーカー希望小売価格は消費税抜きの価格となります。

★E-Fourの設定はフレンドマチック取付用専用車のGグレードのみとなります。

設定仕様	ハイブリッド車			ガソリン車		
	2WD(5人乗り)・E-Four(5人乗り)★			2WD(5人乗り)		
	Z	G	X	Z	G	X
車いす仕様車/フレンドマチック取付用専用車	車いす仕様車	車いす仕様車	車いす仕様車	車いす仕様車/フレンドマチック取付用専用車	車いす仕様車	車いす仕様車

内装										
インテリア	後席用サンシェード/セラミックドット(スライドドアガラス)									
	ドアアームレスト			ファブリック巻き			ファブリック巻き			
	インサイドドアハンドル(ブラック)			フロント:シルバー塗装			フロント:シルバー塗装			
	インストルメントパネル			ファブリック巻き			ファブリック巻き			
シート	シート表皮	ファブリック(消臭・撥水撥油機能付)			*4*28*29			*4*28*29		
		ファブリック								
	ターンチルトシート(助手席)					80,000円*30			80,000円*30	
	運転席アームレスト(フック付/左側)									
	セカンドシート	車いす仕様車	助手席側セカンドシート付	専用セカンドシート(シートスライド+リクライニング+タンブル機構付)*31	7:3分割シート					
助手席側セカンドシート無								運転席側1人用シートのみ		
フレンドマチック取付用専用車		6:4分割セカンドシート(リクライニング+チルトダウン機構付)								

*4.車いす仕様車は選択できません。 *28.ファブリックシート表皮(消臭・撥水撥油機能付)と天井サーキュレーターとナノイーXはセットでメーカーオプション。 *29.Zの消臭・撥水撥油機能の採用範囲とは異なります。 *30.“タイプI(助手席側セカンドシート付)”に設定。ターンチルトシートの操作と注意事項につきましてはP019をご覧ください。 *31.車いす仕様車はシートスライド機能が付きます。また、車いす仕様車のセカンドシートを折りたたむには、標準車と異なりリクライニングレバー操作に加えてタンブルレバー操作が必要です。

◆「メーカーオプション」「メーカーパッケージオプション」はご注文時に申し受けます。メーカーの工場では装着するため、ご注文後はお受けできませんのでご了承ください。 ◆販売店装着オプションには取り付けられないものがあります。詳しくは販売店におたずねください。 ◆装備につきましては、標準車カタログをあわせてご参照ください。 ■車いす仕様車の価格はメーカー希望小売価格<(消費税非課税)>'24年5月現在のもの>、フレンドマチック取付用専用車の価格はメーカー希望小売価格<(消費税10%込み)>'24年5月現在のもの>で参考価格です。価格は販売店が独自に定めていますので、詳しくは各販売店におたずねください。 ■nanoe、ナノイー及びnanoeマークは、パナソニックホールディングス株式会社の商標です。

標準装備
メーカーオプション(ご注文時に申し受けます)
メーカーパッケージオプション(ご注文時に申し受けます)
販売店装着オプション

■車いす仕様車の消費税は非課税となり、メーカー希望小売価格は消費税抜きの価格となります。

★E-Fourの設定はフレンドマチック取付用専用車のGグレードのみとなります。

		ハイブリッド車			ガソリン車					
		2WD(5人乗り)・E-Four(5人乗り)★			2WD(5人乗り)					
		Z	G	X	Z	G	X			
設定仕様	車いす仕様車/フレンドマチック取付用専用車	車いす仕様車	車いす仕様車/フレンドマチック取付用専用車	車いす仕様車	車いす仕様車	車いす仕様車				
内装										
空調	天井サーキュレーター		*4	27,500円 (消費税抜き25,000円) *32	29,700円 (消費税抜き27,000円) *28		27,500円 (消費税抜き25,000円) *32	29,700円 (消費税抜き27,000円) *28		
	オートエアコン&ダイヤル式ヒーターコントロールパネル(ピアノブラック)									
	マニュアルエアコン&ダイヤル式ヒーターコントロールパネル									
	ナノイーX		*4	*32	*28		*32	*28		
電源	USB端子	車いす仕様車	充電用(Type-C)1個・通信用(Type-A)1個[シフトサイドポケット前方]	*33	+充電用(Type-C)2個 [運転席シートバック]	*34	*34*35	+充電用(Type-C)2個 [運転席シートバック]	*34	*34*35
		フレンドマチック 取付用専用車	充電用(Type-C)2個[シフトサイドポケット前方]	*33			*35			*35
		フレンドマチック 取付用専用車	充電用(Type-C)1個・通信用(Type-A)1個[シフトサイドポケット前方]+ 充電用(Type-C)2個[運転席シートバック]	*33						
	アクセサリコンセント(AC100V・1500W/インパネ1・荷室1/非常時給電システム/外部給電アタッチメント付)		*4*36	45,100円(消費税抜き41,000円)						

*4.車いす仕様車は選択できません。 *28.ファブリックシート表皮(消臭・撥水撥油機能付)と天井サーキュレーターとナノイーXはセットでメーカーオプション。*32.天井サーキュレーターとナノイーXはセットでメーカーオプション。 *33.充電用USB端子(Type-C)はDC5V/3A(消費電力15.75W)、通信用USB端子(Type-A)はDC5V/1.5A(消費電力7.5W)の電源としてご使用ください。 *34.充電用USB端子(Type-C)2個[運転席シートバック]および運転席シートバックスマホポケット(2個)は装着されません。 *35.ディスプレイオーディオ(コネクティッドナビ対応)+TV(フルセグ)またはディスプレイオーディオ(コネクティッドナビ対応)を選択した場合、シフトサイドポケット前方のUSB端子は充電用USB端子(Type-C)1個・通信用USB端子(Type-A)1個となります。 *36.合計消費電力は1500W以下でご使用ください。1500Wを超えると保護機能が作動し、給電機能が停止します。工場出荷時の電源周波数は車両によって異なります。車両の取扱説明書を確認し、電気製品の使用可能な周波数と車両の電源周波数が異なる場合は、販売店にご相談ください(工場出荷時は、50Hzに設定されています)。一部の自治体では駐車または停車中にエンジンを始動させた場合、条例にふれる可能性がありますのでご注意ください。

◆「メーカーオプション」「メーカーパッケージオプション」はご注文時に申し受けます。メーカーの工場装着するため、ご注文後はお受けできませんのでご了承ください。 ◆販売店装着オプションには取り付けられないものがあります。詳しくは販売店におたずねください。 ◆装備につきましては、標準車カタログをあわせてご参照ください。 ■車いす仕様車の価格はメーカー希望小売価格<(消費税非課税)>'24年5月現在のもの>、フレンドマチック取付用専用車の価格はメーカー希望小売価格<(消費税10%込み)>'24年5月現在のもの>で参考価格です。価格は販売店が独自に定めていますので、詳しくは各販売店におたずねください。 ■nanoe、ナノイー及びnanoeマークは、パナソニックホールディングス株式会社の商標です。

標準装備
メーカーオプション(ご注文時に申し受けます)
メーカーパッケージオプション(ご注文時に申し受けます)
販売店装着オプション

■車いす仕様車の消費税は非課税となり、メーカー希望小売価格は消費税抜きの価格となります。

★E-Fourの設定はフレンドマチック取付用専用車のGグレードのみとなります。

設定仕様	ハイブリッド車			ガソリン車		
	2WD(5人乗り)・E-Four(5人乗り)★			2WD(5人乗り)		
	Z	G	X	Z	G	X
車いす仕様車/フレンドマチック取付用専用車	車いす仕様車	車いす仕様車	車いす仕様車	車いす仕様車/フレンドマチック取付用専用車	車いす仕様車	車いす仕様車

内装							
収納	運転席シート	車いす仕様車					
	バックスマホ ポケット(2個)	フレンドマチック 取付用専用車					
	シフトサイドポケット						
	運転席アッパーボックス						
	助手席オープントレイ						
	運転席・助手席カップホルダー&小物入れ						
デッキアンダートレイ		*37					

全車標準装備 ●回転式買い物フック ●アシストグリップ(フロントシート2、セカンドシート2) ●全席ヘッドレスト ●サンバイザー(バニティミラー[運転席・助手席]+チケットホルダー[運転席]付) ●ドアスカッププレート ●運転席シート上下アジャスター ●クリーンエアフィルター(花粉除去・脱臭機能付) ●イルミネーテッドエントリーシステム(LEDフロントパーソナルランプ+ルームランプ) ●ルームランプ ●LEDフロントパーソナルランプ ●ラゲージルームランプ ●アクセサリースocket(DC12V・120W)*38 ●フロントドアポケット(ボトルホルダー[運転席<1,000mlサイズ×1本>/助手席<1,000mlサイズ×1本、500mlサイズ×2本>付]) ●スライドドアポケット(ボトルホルダー[1本]両側) ●助手席グローブボックス ●デッキサイドボトルホルダー&スマホホルダー(両側) ●ユーティリティホール(車いす仕様車:デッキサイド左右各2個、フレンドマチック取付用専用車:デッキサイド左右各3個) など

*37.車いす仕様車には装着されません。 *38.120W以下の電気製品をご使用ください。ただし、120W以下の電気製品でも正常に作動しない場合があります。詳しくは販売店におたずねください。

◆「メーカーオプション」「メーカーパッケージオプション」はご注文時に申し受けます。メーカーの工場では装着するため、ご注文後はお受けできませんのでご了承ください。 ◆販売店装着オプションには取り付けられないものがあります。詳しくは販売店におたずねください。 ◆装備につきましては、標準車カタログをあわせてご参照ください。 ■車いす仕様車の価格はメーカー希望小売価格<(消費税非課税)>'24年5月現在のもの>、フレンドマチック取付用専用車の価格はメーカー希望小売価格<(消費税10%込み)>'24年5月現在のもの>で参考価格です。価格は販売店が独自に定めていますので、詳しくは各販売店におたずねください。

標準装備
 メーカーオプション(ご注文時に申し受けます)
 メーカーパッケージオプション(ご注文時に申し受けます)
 販売店装着オプション

■車いす仕様車の消費税は非課税となり、メーカー希望小売価格は消費税抜きの価格となります。

★E-Fourの設定はフレンドマチック取付用専用車のGグレードのみとなります。

		ハイブリッド車			ガソリン車			
		2WD(5人乗り)・E-Four(5人乗り)★			2WD(5人乗り)			
		Z	G	X	Z	G	X	
設定仕様		車いす仕様車/フレンドマチック取付用専用車	車いす仕様車	車いす仕様車	車いす仕様車/フレンドマチック取付用専用車	車いす仕様車	車いす仕様車	
エンターテインメント								
ナビ・オーディオ	ディスプレイオーディオ(コネクティッドナビ対応)Plus*39 【ナビ】コネクティッドナビ対応(車載ナビ有)*40、FM多重VICS【オーディオ・ビジュアル】10.5インチHDディスプレイ、AM/FMチューナー(ワイドFM対応)、TV(フルセグ)、USB入力(動画・音楽再生/給電)*41、6スピーカー 【スマートフォン連携】Apple CarPlay対応、Android Auto™対応、Miracast®対応【T-Connect】マイカーサーチ、ヘルプネット®、eケア、マイセッティングなど*42【その他】Bluetooth®対応(ハンズフリー/オーディオ)	*43	89,100円 (消費税抜き81,000円) *43		*43	89,100円 (消費税抜き81,000円) *43		
	ディスプレイオーディオ(コネクティッドナビ対応)*39 【ナビ】コネクティッドナビ対応【オーディオ・ビジュアル】8インチHDディスプレイ、AM/FMチューナー(ワイドFM対応)、USB入力(動画・音楽再生/給電)*41、6スピーカー 【スマートフォン連携】Apple CarPlay対応、Android Auto™対応、Miracast®対応 【T-Connect】マイカーサーチ、ヘルプネット®、eケア、マイセッティングなど*42【その他】Bluetooth®対応(ハンズフリー/オーディオ)	+TV(フルセグ)		33,000円 (消費税抜き30,000円)	*10*11*13 *14*35		33,000円 (消費税抜き30,000円)	*10*11*13 *14*35
	ディスプレイオーディオレス(カバー付) 【オーディオ・ビジュアル】2スピーカー【T-Connect】マイカーサーチ、ヘルプネット®など *42				*10*11*13 *14*35			*10*11*13 *14*35
	ディスプレイオーディオレス(カバー付) 【オーディオ・ビジュアル】2スピーカー【T-Connect】マイカーサーチ、ヘルプネット®など *42							

*10.ドライブレコーダー(前後方)、ETC2.0ユニット、パノラミックビューモニター、ブラインドスポットモニター、パーキングサポートブレーキ(後方接近車両)、ディスプレイオーディオ(コネクティッドナビ対応)+TV(フルセグ)またはディスプレイオーディオ(コネクティッドナビ対応)はセットでメーカーオプション。なお、ブラインドスポットモニターは単独でも選択できます。
 *11.ドライブレコーダー(前後方)、ETC2.0ユニット、バックガイドモニター、ディスプレイオーディオ(コネクティッドナビ対応)+TV(フルセグ)またはディスプレイオーディオ(コネクティッドナビ対応)はセットでメーカーオプション。
 *13.ドライブレコーダー(前方)、ETC車載器、パノラミックビューモニター、ブラインドスポットモニター、パーキングサポートブレーキ(後方接近車両)、ディスプレイオーディオ(コネクティッドナビ対応)+TV(フルセグ)またはディスプレイオーディオ(コネクティッドナビ対応)はセットでメーカーオプション。なお、ブラインドスポットモニターは単独でも選択できます。
 *14.ドライブレコーダー(前方)、ETC車載器、バックガイドモニター、ディスプレイオーディオ(コネクティッドナビ対応)+TV(フルセグ)またはディスプレイオーディオ(コネクティッドナビ対応)はセットでメーカーオプション。
 *35.ディスプレイオーディオ(コネクティッドナビ対応)+TV(フルセグ)またはディスプレイオーディオ(コネクティッドナビ対応)を選択した場合、シフトサイドポケット前方のUSB端子は充電用USB端子(Type-C)1個・通信用USB端子(Type-A)1個となります。
 *39.CD・DVDデッキは搭載されていません。
 *40.ご利用にはT-Connectの契約と、「コネクティッドナビ(車載ナビ有)」または「コネクティッドナビ」のオプションサービス<利用料:初度登録日から5年間無料。6年目以降は別途費用>が必要です。
 *41.スマートフォンの接続にはデータ通信可能なUSBケーブルが別途必要となります。また、一部ケーブルには対応できないものがあります。
 *42.ご利用にはT-Connectの契約が必要です。基本利用料は初度登録日から5年間無料。6年目以降は別途費用が必要です。
 *43.ディスプレイオーディオ(コネクティッドナビ対応)PlusとETC2.0ユニットを同時装着した場合、ETC2.0ユニットはETC2.0ユニット(VICS機能付)+光ビーコンユニット付となります。光ビーコンは、光ビーコンによる道路交通情報の表示に対応しています。

◆「メーカーオプション」「メーカーパッケージオプション」はご注文時に申し受けます。メーカーの工場では装着するため、ご注文後はお受けできませんのでご了承ください。
 ◆販売店装着オプションには取り付けられないものがあります。詳しくは販売店におたずねください。
 ◆装備につきましては、標準車カタログをあわせてご参照ください。
 ■車いす仕様車の価格はメーカー希望小売価格<(消費税非課税)>'24年5月現在のもの>、フレンドマチック取付用専用車の価格はメーカー希望小売価格<(消費税10%込み)>'24年5月現在のもの>で参考価格です。価格は販売店が独自に定めていますので、詳しくは各販売店におたずねください。
 ■“Bluetooth®”はBluetooth SIG,Inc.の商標です。
 ■VICSは財団法人道路交通情報通信システムセンターの商標です。
 ■Apple CarPlayは、米国その他の国で登録されたApple Inc.の商標です。
 ■Android Auto™は、Google LLCの商標です。
 ■Miracast®は、Wi-Fi Allianceの登録商標です。
 ■“ヘルプネット®”は株式会社 日本緊急通報サービスの登録商標です。

*10*11*13*14*15のセットオプションの組み合わせ価格はP098の一覧表をご覧ください。

標準装備
メーカーオプション(ご注文時に申し受けます)
メーカーパッケージオプション(ご注文時に申し受けます)
販売店装着オプション

■車いす仕様車の消費税は非課税となり、メーカー希望小売価格は消費税抜きの価格となります。

★E-Fourの設定はフレンドマチック取付用専用車のGグレードのみとなります。

設定仕様	ハイブリッド車			ガソリン車		
	2WD(5人乗り)・E-Four(5人乗り)★			2WD(5人乗り)		
	Z	G	X	Z	G	X
車いす仕様車/フレンドマチック取付用専用車	車いす仕様車	車いす仕様車	車いす仕様車/フレンドマチック取付用専用車	車いす仕様車	車いす仕様車	車いす仕様車

エンターテインメント								
ナビ・オーディオ	HDMI入力端子							
	トヨタ純正ナビ・オーディオ	*44						
	CD・DVDデッキ	*45	41,800円(消費税抜き38,000円)*46	38,000円 *46*47	41,800円(消費税抜き38,000円)*46	38,000円 *46*47		
	ETC2.0ユニット	*48	*9*43*46	*9*43*46	*10*11*46	*9*43*46	*9*43*46	*10*11*46
	ETC車載器	*49			*13*14			*13*14

全車標準装備 ●DCM(専用通信機) ●ルーフアンテナ(可倒式) など

*9.ドライブレコーダー(前後方)とETC2.0ユニットはセットでメーカーオプション。
 *10.ドライブレコーダー(前後方)、ETC2.0ユニット、パノラミックビューモニター、ブラインドスポットモニター、パーキングサポートブレーキ(後方接近車両)、ディスプレイオーディオ(コネクティッドナビ対応)+TV(フルセグ)またはディスプレイオーディオ(コネクティッドナビ対応)はセットでメーカーオプション。なお、ブラインドスポットモニターは単独でも選択できます。
 *11.ドライブレコーダー(前後方)、ETC2.0ユニット、バックガイドモニター、ディスプレイオーディオ(コネクティッドナビ対応)+TV(フルセグ)またはディスプレイオーディオ(コネクティッドナビ対応)はセットでメーカーオプション。
 *13.ドライブレコーダー(前方)、ETC車載器、パノラミックビューモニター、ブラインドスポットモニター、パーキングサポートブレーキ(後方接近車両)、ディスプレイオーディオ(コネクティッドナビ対応)+TV(フルセグ)またはディスプレイオーディオ(コネクティッドナビ対応)はセットでメーカーオプション。なお、ブラインドスポットモニターは単独でも選択できます。
 *14.ドライブレコーダー(前方)、ETC車載器、バックガイドモニター、ディスプレイオーディオ(コネクティッドナビ対応)+TV(フルセグ)またはディスプレイオーディオ(コネクティッドナビ対応)はセットでメーカーオプション。
 *43.ディスプレイオーディオ(コネクティッドナビ対応)PlusとETC2.0ユニットを同時装着した場合、ETC2.0ユニットはETC2.0ユニット(VICS機能付)+光ビーコンユニット付となります。光ビーコンは、光ビーコンによる道路交通情報の表示に対応しています。
 *44.詳しくは標準車カタログ別冊のAUDIO VISUAL&NAVIGATION CATALOGUEをご覧ください。
 *45.メディアによっては再生できない場合があります。
 *46.CD・DVDデッキとETC2.0ユニットは同時装着できません。
 *47.CD・DVDデッキは、ディスプレイオーディオ(コネクティッドナビ対応)+TV(フルセグ)またはディスプレイオーディオ(コネクティッドナビ対応)と、ETC車載器を同時に装着した場合に選択できます。
 *48.ETC2.0ユニットは、今後新たに追加されるサービスおよびシステム変更には対応できない場合があります。あらかじめご了承ください。ETC2.0ユニットは新しいセキュリティ規格に対応しています。また、別途セットアップ費用が必要となります。
 *49.ETC車載器は新しいセキュリティ規格に対応しています。また、別途セットアップ費用が必要となります。

◆「メーカーオプション」「メーカーパッケージオプション」はご注文時に申し受けます。メーカーの工場では装着するため、ご注文後はお受けできませんのでご了承ください。◆販売店装着オプションには取り付けられないものがあります。詳しくは販売店におたずねください。◆装備につきましては、標準車カタログをあわせてご参照ください。■車いす仕様車の価格はメーカー希望小売価格<(消費税非課税)>'24年5月現在のもの>、フレンドマチック取付用専用車の価格はメーカー希望小売価格<(消費税10%込み)>'24年5月現在のもの>で参考価格です。価格は販売店が独自に定めていますので、詳しくは各販売店におたずねください。■VICSは財団法人道路交通情報通信システムセンターの商標です。■HDMIおよびHDMIロゴは、HDMI Licensing Administrator, Inc.の登録商標です。

*10*11*13*14*15のセットオプションの組み合わせ価格はP098の一覧表をご覧ください。

標準装備
メーカーオプション(ご注文時に申し受けます)
メーカーパッケージオプション(ご注文時に申し受けます)
販売店装着オプション

■車いす仕様車の消費税は非課税となり、メーカー希望小売価格は消費税抜きの価格となります。

★E-Fourの設定はフレンドマチック取付用専用車のGグレードのみとなります。

		ハイブリッド車			ガソリン車		
		2WD(5人乗り)・E-Four(5人乗り)★			2WD(5人乗り)		
		Z	G	X	Z	G	X
設定仕様	車いす仕様車/フレンドマチック取付用専用車	車いす仕様車	車いす仕様車	車いす仕様車/フレンドマチック取付用専用車	車いす仕様車	車いす仕様車	
その他							
セキュリティ他	寒冷地仕様(ウインドシールドデアイサー+ヒーターリヤダクト+PTCヒーター*50 など)	*51	20,900円(消費税抜き19,000円)	24,000円*15	24,200円(消費税抜き22,000円)	27,000円*15	
	工具						
	フック						
	ジャッキ+ジャッキハンドル+ホイールナットレンチ						
	盗難防止システム(イモビライザーシステム) [国土交通省認可品]		オートアラーム付				

*15.ブラインドスポットモニターと寒冷地仕様を同時装着、または北海道地区でブラインドスポットモニターを装着した場合、合計価格から5,000円減額されます。 *50.PTC[自己温度制御システム]: Positive Temperature Coefficient *51.寒冷地仕様では、寒冷地での使用を考慮して、装備の充実を図っています。なお、北海道地区には寒冷地仕様が全車標準装備となります。

◆「メーカーオプション」「メーカーパッケージオプション」はご注文時に申し受けます。メーカーの工場では装着するため、ご注文後はお受けできませんのでご了承ください。 ◆販売店装着オプションには取り付けられないものがあります。詳しくは販売店におたずねください。 ◆装備につきましては、標準車カタログをあわせてご参照ください。 ■車いす仕様車の価格はメーカー希望小売価格<(消費税非課税)>'24年5月現在のもの>、フレンドマチック取付用専用車の価格はメーカー希望小売価格<(消費税10%込み)>'24年5月現在のもの>で参考価格です。価格は販売店が独自に定めていますので、詳しくは各販売店におたずねください。

標準装備
メーカーオプション(ご注文時に申し受けます)
メーカーパッケージオプション(ご注文時に申し受けます)
販売店装着オプション

■車いす仕様車の消費税は非課税となり、メーカー希望小売価格は消費税抜きの価格となります。

★E-Fourの設定はフレンドマチック取付用専用車のGグレードのみとなります。

		ハイブリッド車			ガソリン車		
		2WD(5人乗り)・E-Four(5人乗り)★			2WD(5人乗り)		
		Z	G	X	Z	G	X
設定仕様	車いす仕様車/フレンドマチック取付用専用車	車いす仕様車	車いす仕様車	車いす仕様車/フレンドマチック取付用専用車	車いす仕様車	車いす仕様車	
メーカーパッケージオプション							
コンフォートパッケージ	UVカット・IRカット機能付ウインドシールドグリーンガラス(合わせ・高遮音性ガラス)	79,200円 (消費税抜き72,000円)	車いす仕様車: 70,000円 *52 フレンドマチック 取付用専用車: 93,500円 (消費税抜き85,000円)		79,200円 (消費税抜き72,000円)	車いす仕様車: 70,000円 *52 フレンドマチック 取付用専用車: 93,500円 (消費税抜き85,000円)	
	スーパーUVカット・IRカット機能付フロントドアグリーンガラス						
	スーパーUVカット・IRカット機能付プライバシーガラス(スライドドア・リヤクォーター・バックドア)						
	シートヒーター(運転席・助手席)						
	ステアリングヒーター						
本革巻き3本スポークステアリングホイール(シルバー加飾付)							
ナビレディパッケージ *16	バックカメラ	*53			31,000円		31,000円
	6スピーカー						
ファンツールパッケージ *54	カラードドアサッシュ(センターピラー)	0円 (消費税抜き0円)	0円 (消費税抜き0円)		0円 (消費税抜き0円)	0円 (消費税抜き0円)	
	内装色カーキ						

*16. 字光式ナンバープレートは同時装着できません。 *52. 車いす仕様車には、シートヒーターは装着されません。 *53. ナビ本体は含まれません。別途、販売店装着オプションのナビゲーションシステムを装着することで、ハンドル操作に連動した予想進路線表示のバックガイドモニターがご利用いただけます。 *54. ファンツールパッケージを選択した場合、ボディカラーのツートーンは選択できません。

◆「メーカーオプション」「メーカーパッケージオプション」はご注文時に申し受けます。メーカーの工場では装着するため、ご注文後はお受けできませんのでご了承ください。 ◆販売店装着オプションには取り付けられないものがあります。詳しくは販売店におたずねください。 ◆装備につきましては、標準車カタログをあわせてご参照ください。 ■車いす仕様車の価格はメーカー希望小売価格<(消費税非課税)>'24年5月現在のもの>、フレンドマチック取付用専用車の価格はメーカー希望小売価格<(消費税10%込み)>'24年5月現在のもの>で参考価格です。価格は販売店が独自に定めていますので、詳しくは各販売店におたずねください。

■車いす仕様車の消費税は非課税となり、メーカー希望小売価格は消費税抜きの価格となります。


X セットオプション組み合わせ

メーカーオプション(ご注文時に申し受けます)	セットオプション組み合わせ							
	*10*11*15 ①	*10*11*15 ②	*10*11 ③	*10*11 ④	*13*14*15 ⑤	*13*14*15 ⑥	*13*14 ⑦	*13*14 ⑧
ディスプレイオーディオ(コネクティッドナビ対応)								
ディスプレイオーディオ(コネクティッドナビ対応)+TV(フルセグ)								
パノラミックビューモニター+ブラインドスポットモニター+パーキングサポートブレーキ(後方接近車両)								
バックガイドモニター	*12							
ドライブレコーダー(前後方)+ETC2.0ユニット								
ドライブレコーダー(前方)+ETC車載器								
メーカーセットオプション価格	238,000円	268,000円	168,000円	198,000円	209,000円	239,000円	139,000円	169,000円

③④⑦⑧は車いす仕様車タイプIIは選択できません。

*10.ドライブレコーダー(前後方)、ETC2.0ユニット、パノラミックビューモニター、ブラインドスポットモニター、パーキングサポートブレーキ(後方接近車両)、ディスプレイオーディオ(コネクティッドナビ対応)+TV(フルセグ)またはディスプレイオーディオ(コネクティッドナビ対応)はセットでメーカーオプション。なお、ブラインドスポットモニターは単独でも選択できます。
 *11.ドライブレコーダー(前後方)、ETC2.0ユニット、バックガイドモニター、ディスプレイオーディオ(コネクティッドナビ対応)+TV(フルセグ)またはディスプレイオーディオ(コネクティッドナビ対応)はセットでメーカーオプション。
 *12.車いす仕様車タイプIIは選択できません。
 *13.ドライブレコーダー(前方)、ETC車載器、パノラミックビューモニター、ブラインドスポットモニター、パーキングサポートブレーキ(後方接近車両)、ディスプレイオーディオ(コネクティッドナビ対応)+TV(フルセグ)またはディスプレイオーディオ(コネクティッドナビ対応)はセットでメーカーオプション。なお、ブラインドスポットモニターは単独でも選択できます。
 *14.ドライブレコーダー(前方)、ETC車載器、バックガイドモニター、ディスプレイオーディオ(コネクティッドナビ対応)+TV(フルセグ)またはディスプレイオーディオ(コネクティッドナビ対応)はセットでメーカーオプション。
 *15.ブラインドスポットモニターと寒冷地仕様を同時装着、または北海道地区でブラインドスポットモニターを装着した場合、合計価格から5,000円減額されます。

◆「メーカーオプション」「メーカーパッケージオプション」はご注文時に申し受けます。メーカーの工場では装着するため、ご注文後はお受けできませんのでご了承ください。◆販売店装着オプションには取り付けられないものがあります。詳しくは販売店におたずねください。◆装備につきましては、標準車カタログをあわせてご参照ください。■車いす仕様車の価格はメーカー希望小売価格<(消費税非課税)>'24年5月現在のもの>、フレンドマチック取付用専用車の価格はメーカー希望小売価格<(消費税10%込み)>'24年5月現在のもの>で参考価格です。価格は販売店が独自に定めていますので、詳しくは各販売店におたずねください。

車両仕様	車両型式	6AA-MXPL10G	6AA-MXPL12G	6AA-MXPL15G	5BA-MXPC10G	5BA-MXPC12G	
	車両重量	kg	1,340 ~ 1,350	1,390~1,410	1,390	1,280	1,330~1,350
環境情報	CO ₂ 排出量 ※1 	g/km	82	84	92	126	129
	排出ガス	認定レベルまたは適合規制 (国土交通省)	平成 30 年基準排出ガス 75% 低減レベル			平成 30 年基準排出ガス 50% 低減レベル	
		認定レベル値 または適合規制値	CO/NMHC/NOx	1.15/0.025/0.013			1.15/0.050/0.025
		PM	—			0.005	
	車外騒音	規制区分	平成28年騒音規制 M1A2A	平成28年騒音規制 M1A2D	平成28年騒音規制 M1A2A	平成28年騒音規制 M1A2A	平成28年騒音規制 M1A2D
		加速(規制値)/定常/近接	dB	70/—/69	72/—/74	70/—/69	70/—/76
	冷媒の種類 (GWP値 ※2) /使用量	g	HFO-1234yf (1※3) /450			HFO-1234yf (1※3) /350	
	環境負荷物質削減	鉛 / 水銀	自工会2006年自主目標達成 (1996年比1/10以下※4) /自工会自主目標達成 (2005年1月以降使用禁止※5)				
		カドミウム / 六価クロム	自工会自主目標達成 (2007年1月以降使用禁止) / 自工会自主目標達成 (2008年1月以降使用禁止)				
	車室内VOC ※6	自工会目標達成(厚生労働省室内濃度指針値以下)					
環境負荷物質使用状況等	鉛	電子基板・電気部品のはんだ、圧電素子 (PZT センサー) 等に使用/ 鉛廃止済み部品: 電着塗料、燃料ホース、パワステ高圧ホース、ホイールバルンサー、電球と点火プラグ、塩ビ・ゴム部品、バルブシート、軸受けなど					
	水銀	水銀廃止済み部品: コンビネーションメーター					
	六価クロム	六価クロムの使用無し/ 六価クロム廃止済み部品: 金属部品類やボルト・ナット類の防錆目的コーティング他					
	カドミウム	カドミウムの使用無し/ カドミウム廃止済み部品: 電気・電子部品の IC チップ基板、厚膜ペースト他					
リサイクル関係	リサイクルし易い材料を使用した部品	バンパーカバー・インストルメントパネル・その他内装材					
	樹脂、ゴム部品への材料表示	あり					
	リサイクル材の使用	ダッシュサイレンサー 等					

※1. 燃料消費率は主要諸元表をご覧ください。 ※2. GWP: Global Warming Potential (地球温暖化係数) ※3. フロン法において、カーエアコン冷媒は、2023年度以降、環境影響度を製造者等ごとに出荷台数で加重平均した値が目標値150を上回らないことが求められております。 ※4. 1996年乗用車の業界平均1,850g (リサイクル回収ルートが確立されているため鉛バッテリーを除く)。 ※5. ナビゲーション等の液晶ディスプレイ、コンビネーションメーター、ディスチャージヘッドランプ、室内蛍光灯 (交通安全上必須な部品の極微量使用を除外)。 ※6. VOC: Volatile Organic Compounds



使用イメージ



車いす収納後

いつでも
Welcab

サポートプラス+

詳しくは
専用サイトを
Check!

車いす収納装置

車いす収納装置を後付けできるウェルキャブ用品です。35kg以下の車いすを簡単なスイッチ操作で電動収納でき、不要な時は取り外しも可能。ご家族のライフスタイルに合わせてフレキシブルにお使いいただけます。

※標準車およびフレンドマチック取付用専用車に取り付け可能です。



サポトヨ
プラス+



詳しくは
専用サイトを
Check!

ターンチルトシート

ご購入いただいたクルマに、必要になったタイミングで後から取付可能なターンチルトシートです。助手席を座りやすい向きに回転（ターン）できるため、跨がずに楽に乗ることができます。さらに、前傾（チルト）することで足が地面につき、乗降時の腰の負担も軽減。ご家族みんなに優しく便利な後付け用品です。

※標準車および車いす仕様車タイプI・タイプIII、フレンドマチック取付用専用車に取付可能です。

※車両状態および装着している用品によっては、取り付けられない場合があります。

※後付けのターンチルトシートは、標準車のシートとは異なります。

※胸部固定ベルト、専用シートカバー（吸水タイプ）の設定もあります。

※写真は当該車両とは異なります。

詳しくはACCESSORIES & CUSTOMIZE CATALOGUEをご覧ください。販売店におたずねください。

自動車リサイクル法の施行により、下表のリサイクル料金が別途必要となります。

■リサイクル料金表(単位:円)

※リサイクル料金は'24年5月時点の金額。

		リサイクル預託金				資金管理料金	合 計
		シュレッダーダスト料金	エアバッグ類料金	フロン類料金	情報管理料金		
車いす仕様車 タイプI	助手席側セカンドシート付	8,720	2,800	—	130	290	11,940
	助手席側セカンドシート無	8,530					11,750
車いす仕様車 タイプII	助手席側セカンドシート無	8,750					11,970
車いす仕様車 タイプIII	ショートスロープ・助手席側セカンドシート付	8,720					11,940
	ショートスロープ・助手席側セカンドシート無	8,530					11,750
フレンドマチック取付用専用車		8,720					11,940

※リサイクル預託金が預託済のお車を商品車として譲渡する旧所有者(譲渡人)は、車両価値部分とリサイクル預託金相当額の合計額を新所有者(譲受人)からお受け取りになることにより、リサイクル預託金の返金を受けることができます。詳しくは、取扱い販売店におたずねください。

	車いす仕様車				フレンドマチック取付用専用車	
	タイプⅠ		タイプⅡ	タイプⅢ		
	助手席側セカンドシート付※4	助手席側セカンドシート無	助手席側セカンドシート無	ショートスロープ・助手席側セカンドシート付		ショートスロープ・助手席側セカンドシート無
登録	持ち込み登録不要	持ち込み登録		持ち込み登録不要	持ち込み登録	持ち込み登録不要※2
車検	初回3年・以降2年	初回2年・以降2年		初回3年・以降2年	初回2年・以降2年	初回3年・以降2年
ナンバー	5ナンバー	8ナンバー		5ナンバー	8ナンバー	5ナンバー
消費税	非課税				課税※3	
税制度	自動車税 環境性能割	身体障がい者もしくはご家族の方が購入される場合には、免税措置等が適用される場合がございますので、 予め都道府県税事務所、福祉事務所にご相談ください。				
	環境対応車 普及促進税制 ※1	車両によっては自動車重量税などの軽減措置を受けることができます。 詳しくはエコカー減税紹介ページ(https://toyota.jp/ecocar/about1/)をご確認、または販売店におたずねください。 [持ち込み登録車は、持ち込み登録時の実測重量により、自動車重量税の軽減対象から外れる場合や軽減額が変わる場合がございます。]				

※1. オプション等を選択することで、環境対応車 普及促進税制の対象外となる場合がございます。 ※2. 運転補助装置等、追加架装をされた場合は持ち込み登録となる場合がございます。

※3. 車両購入時に指定の運転補助装置を装着した場合は非課税となります。 ※4. 助手席側セカンドシート付は、国土交通省が定める「標準仕様ユニバーサルデザインタクシー認定制度」において「レベル準1」の認定を受けています。

* 詳しくは販売店におたずねください。

ウェルキャブ常設展示スペースのご案内

販売店ウェルキャブ常設店舗 <ウェルキャブステーション>

ウェルキャブの展示車、試乗車の常設に加え、専門の知識を備えたウェルキャブコンサルタントが常駐している販売店店舗です。店舗はバリアフリー設計ですので、どなたでも安心してご来店いただけます。



トヨタウェルキャブ 総合展示場 <トヨタハートフルプラザ>

トヨタハートフルプラザではウェルキャブの展示に加え、個別架装(カスタマイズ)のご相談にもお応えしております。展示車両は随時入れ替わりますのでお電話でお問い合わせください。

- トヨタハートフルプラザ札幌 TEL.011-611-8739
- トヨタハートフルプラザ北広島 TEL.011-375-7730
- トヨタハートフルプラザ仙台 TEL.022-776-8739
- トヨタハートフルプラザ千葉 TEL.043-241-1488
- トヨタハートフルプラザ千葉中央 TEL.043-302-8111
- トヨタハートフルプラザ横浜 TEL.045-555-8412
- トヨタハートフルプラザ名古屋 TEL.052-400-8739
- トヨタハートフルプラザ神戸 TEL.078-366-1616
- トヨタハートフルプラザ福岡 TEL.092-477-6187



営業時間 10:00~18:00
*休業日は各店舗で異なります。
ご来店前に店舗へお問い合わせください。

参考資料

国や地方自治体の主な助成措置

身体障がい者の方の自動車の購入や運転に際し、国や地方自治体では次のような助成措置が用意されています。

貸付・助成

- 自動車購入資金の貸付
- 自動車改造費の助成
- 有料道路通行料金の割引
- 自動車運転の技能習得費の助成
- 駐車禁止規制の適用除外
- 補装具の交付・修理

※詳しくは最寄りの福祉事務所・税務署・都道府県税事務所・警察署に事前にお問い合わせください。

ウェルキャブの取扱説明書をご覧ください。▶▶▶

ウェルキャブ 取扱説明書

検索



このカタログに関するお問い合わせは、お近くの当該車両取り扱い販売店または下記のお客様相談センターへ

トヨタ自動車株式会社 お客様相談センター

所在地 〒450-8711 名古屋市中村区名駅4丁目7番1号



お電話によるお問い合わせ

全国共通・フリーコール

 **0800-700-7700**

オープン時間 365日9:00~18:00



WEBページからのお問い合わせ



インターネットフォーム
によるお問い合わせ



チャットによる
お問い合わせ



手話通訳サービス
によるお問い合わせ

各お問い合わせサービスのご利用・受付時間など
詳細につきましては[WEBページ](#)をご覧ください。



製造事業者：トヨタ自動車株式会社 架装メーカー：トヨタ自動車東日本株式会社

本仕様ならびに装備は予告なく変更することがあります。ボディカラーおよび内装色は撮影の条件、
ご覧になる印刷物または画面によって実際の色とは異なって見えることがあります。

詳しくは! <https://toyota.jp/welcab>

発進・加速はゆるやかに。エコドライブに心がけよう。

START YOUR IMPOSSIBLE 