

トヨタ タウンエーストラック 主要諸元表

■車両型式・重量・性能

駆動方式	2WD(後輪駆動方式)		4WD(4輪駆動方式)		
	DX "Xエディション"	DX	DX "Xエディション"	DX	
グレード					
ドア数	2		2		
乗車定員	2名		2名		
最大積載量	800kg		750kg		
車両型式	5速マニュアル 4速オートマチック	5BF-S403U-TMDFJD ● 5BF-S403U-TQDFJD ●	5BF-S403U-TMRFJD ● 5BF-S403U-TQRFJD ●	5BF-S413U-TMDFJD ● 5BF-S413U-TQRFJD ●	
車両重量	5速マニュアル 4速オートマチック	1,160 1,170	1,160 1,170	1,220 1,230	
車両総重量	5速マニュアル 4速オートマチック	2,070 2,080	2,070 2,080	2,080 2,090	
最小回転半径	4.9m		5.3m		
燃料消費率 (国土交通省審査値)	km/L	<11.9> (12.9)		<11.3> (12.4)	
WLTCモード	市街地モード km/L	<10.2> (10.9)		<9.6> (10.6)	
	郊外モード km/L	<12.0> (13.6)		<11.6> (13.0)	
	高速道路モード km/L	<12.7> (13.5)		<12.1> (13.0)	
JCO8モード	km/L	<15.1> (15.6)		<14.0> (14.8)	
主要燃費改善対策	可変バルブタイミング、電動パワーステアリング、アイドリングストップ装置、オルタネータ再生制御				

■寸法

全長	mm	4,295	
全幅	mm	1,675	
全高	mm	1,920	
ホイールベース	mm	2,650	
トレッド	前	mm	1,460
	後	mm	1,440
最低地上高	mm	190	
床面上高 ※1	mm	755	
荷台内	長	mm	2,430
	幅	mm	1,585
	高	mm	360

■エンジン

型式	2NR-VE	
種類	水冷直列4気筒	
使用燃料	無鉛レギュラーガソリン	
総排気量	L	1,496
内径×行程	mm	72.5×90.6
最高出力<ネット>	kW(PS)/r.p.m.	71(97)/6,000
最大トルク<ネット>	N·m(kgf·m)/r.p.m.	134(13.7)/4,400
燃料供給装置	EFI(電子制御式燃料噴射装置)	
燃料タンク容量	L	43

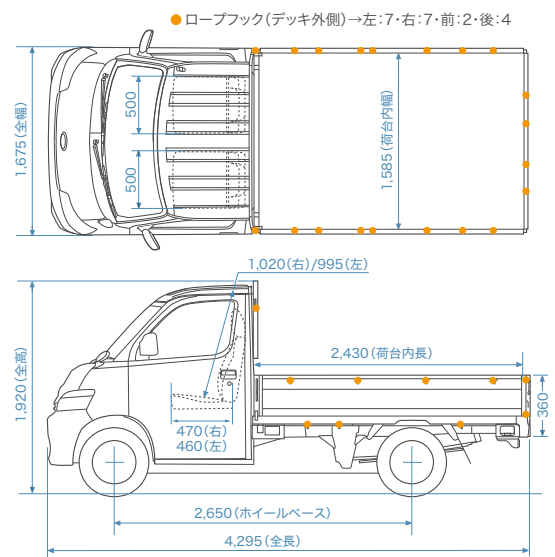
■走行装置・タイヤ

サスペンション	前	マクファーソンストラット式コイルスプリング
	後	リジッド式リーフスプリング
ブレーキ	前	ベンチレーテッドディスク
	後	リーディングトレーリング
タイヤ	前	175/80R14 99/98N LT
	後	175/80R14 99/98N LT

■変速比

トランスミッション	4速オートマチック	5速マニュアル
第1速	2.730	4.059
第2速	1.526	2.045
第3速	1.000	1.376
第4速	0.696	1.000
第5速	-	0.742
後退	2.290	4.128
減速比	5.125	5.125

■寸法図(単位mm): DX "Xエディション"(2WD)



※1. 社内測定値です。

●燃料消費率の数値はミッションで区別しています。4速オートマチック車は()、5速マニュアル車は()です。

●WLTCモードは、市街地、郊外、高速道路の各走行モードを平均的な使用時間配分で構成した国際的な走行モードです。市街地モードは、信号や渋滞の影響を受ける比較的低速な走行を想定し郊外モードは、信号や渋滞の影響をあまり受けない走行を想定、高速道路モードは、高速道路等での走行を想定しています。

●燃料消費率は、定められた試験条件のもとでの値です。お客様の使用環境(気象、渋滞等)や運転方法(急発進、エアコン使用等)に応じて燃料消費率は異なります。

●エンジン出力表示には、ネット値とグロス値があります。「グロス」はエンジン単体で測定したものであり、「ネット」とはエンジンを車両に搭載した状態とほぼ同条件で測定したものです。同じエンジンで測定した場合、「ネット」は「グロス」よりもガソリン自動車では約15%程度低い値(自工会調べ)となっています。

■"TOWN ACE" "EFI" "VVT-i" "VSC" "TRC" "TSOP" "TECS"はトヨタ自動車(株)の商標です。 ■道路運送車両法による自動車型式指定申請書数値 ■製造事業者: ダイハツ工業株式会社

●印の車両は、環境対応車 普及促進税制の適合車です。自動車重量税の軽減措置が受けられます(2021年4月30日までに新規登録を受ける車を対象)。2019年10月1日より、自動車取得税が廃止され環境性能割が導入されました。詳しくは販売店におたずねください。

自動車リサイクル法の施行により、
下表のリサイクル料金が別途必要となります。

■リサイクル料金表(単位:円)

	リサイクル預託金					合計
	シュレッダー ダスト料金	エアバッグ類 料金	フロン類 料金	情報管理 料金	資金管理 料金	
全車	3,610	2,800	1,650	130	290	8,480

*リサイクル料金は'22年4月時点の金額。

*リサイクル預託金が預託済のお車を商品車として譲渡する旧所有者(譲渡人)は、車両価値部分とリサイクル預託金相当額の合計額を新所有者(譲受人)からお受け取りになることにより、リサイクル預託金の返金を受けることができます。詳しくは、取扱販売店におたずねください。