

パワーリフト車(トヨタ車体) 主要諸元表 (乗車定員3名)

リフト能力600kg								
標準キャブ		ディーゼル 4ナンバー 標準デッキ						
項目	車種	フルジャストロー						
		高床						
最大積載量 (kg)		2,000	2,000	2,000	2,000	3,000	2,000	
TECS型式		2RG-XZC605-VTCCTG	2RG-XZC605-VTCCUG	2RG-XZU605-VTCCTG	2RG-XZU605-VTCCUG	2RG-XZU605-VTCCTH	2RG-XZU605-VTCCUH	
ベース車型式		2RG-XZC605-TQFMX	2RG-XZC605-TQTMX	2RG-XZU605-TQFMX	2RG-XZU605-TQTMX	2RG-XZU605-TQFQX	2RG-XZU605-TPFMX	
トランスミッション(型式)		6速MT (RE62)	6速AT (A860E)	6速MT (RE62)	6速AT (A860E)	6速MT (RE62)	6速AT (A860E)	
エンジン型式		N04C-WD						
エンジン出力(ネット) kW(PS)		110(150)						
重量モード燃費* (km/L)		11.40	11.40	11.40	11.40	10.60	11.40	
免許対応		5.0トン限定準中型免許 ※1			準中型免許 ※2			
車両重量 (kg)		2,490	2,520	2,510	2,540	2,580	2,570	
車両総重量 (kg)		4,655	4,685	4,675	4,705	5,745	4,735	
車両寸法 (mm)	全長	4,685	4,685	4,685	4,685	4,685	4,685	
	全幅	1,695	1,695	1,695	1,695	1,695	1,695	
	全高	1,970	1,970	1,970	1,970	1,990	1,985	
荷台内寸法 (mm)	長さ	3,075	3,075	3,075	3,075	3,075	3,075	
	幅	1,615	1,615	1,615	1,615	1,615	1,615	
	高さ	380	380	380	380	380	380	
床面上高 (mm)		830	830	815	815	850	915	
最終減速比		3.900	3.583	3.900	3.727	4.100	4.100	
タイヤサイズ	前	195/75R15	195/75R15	195/75R15	195/75R15	205/75R16	205/75R16	
	後(ダブル)	195/75R15	195/75R15	195/75R15	195/75R15	205/75R16	205/75R16	
燃料タンク容量 (L)		80	80	80	80	80	80	
車種番号		A1	A2	A3	A4	A5	A7	

リフト能力800kg			
ワイドキャブ		ディーゼル 1ナンバー ロングデッキ	
項目	車種	フルジャストロー	
		高床	
最大積載量 (kg)		2,000	3,000
TECS型式		2RG-XZU710-VTCFTG	2RG-XZU712-VTCFTH
ベース車型式		2RG-XZU710-TQFMX	2RG-XZU712-TQFQX
トランスミッション(型式)		6速MT (RE62)	6速MT (RE62)
エンジン型式		N04C-WD	
エンジン出力(ネット) kW(PS)		110(150)	
重量モード燃費* (km/L)		11.40	10.60
免許対応		準中型免許 ※2	準中型免許 ※3
車両重量 (kg)		3,020	3,150
車両総重量 (kg)		5,185	6,315
車両寸法 (mm)	全長	6,220	6,220
	全幅	1,995	2,180
	全高	2,235	2,260
荷台内寸法 (mm)	長さ	4,360	4,360
	幅	1,895	2,085
	高さ	380	380
床面上高 (mm)		880	905
最終減速比		4.625	3.727
タイヤサイズ	前	205/70R17.5	225/70R16
	後(ダブル)	205/70R17.5	225/70R16
燃料タンク容量 (L)		100	100
車種番号		A8	A10

*重量モード燃費値は、法令に基づく標準的な諸元値および条件を用いてエンジン燃費を実測し、シミュレーション法で算出した国土交通省審査値です。燃費値については、ベース車の数値です。

●表示寸法は最大寸法を示します。細部寸法は、部位・突起物および装着するものにより変わることがあります。詳しくは販売店におたずねください。

●パワーリフト車はメーカー完成特装車(TECS)のため、持ち込み登録となります。各諸元数値はメーカー設計値であり参考数値です。登録の際は車両の実測値が適用されます。

2019年10月1日より、自動車取得税が廃止され環境性能割が導入されました。2019年10月1日から2020年9月30日まで臨時的軽減措置が受けられます。(注)登録の際の車両実測値により、環境対応車 普及促進税制の対象外となる場合があります。詳しくは販売店におたずねください。

*1.車両総重量の上限を5.0トン未満に設定した車両です。オプション装着や荷台架装などの結果、車両総重量が5.0トンを超える場合は最大積載量が減少することがあります。

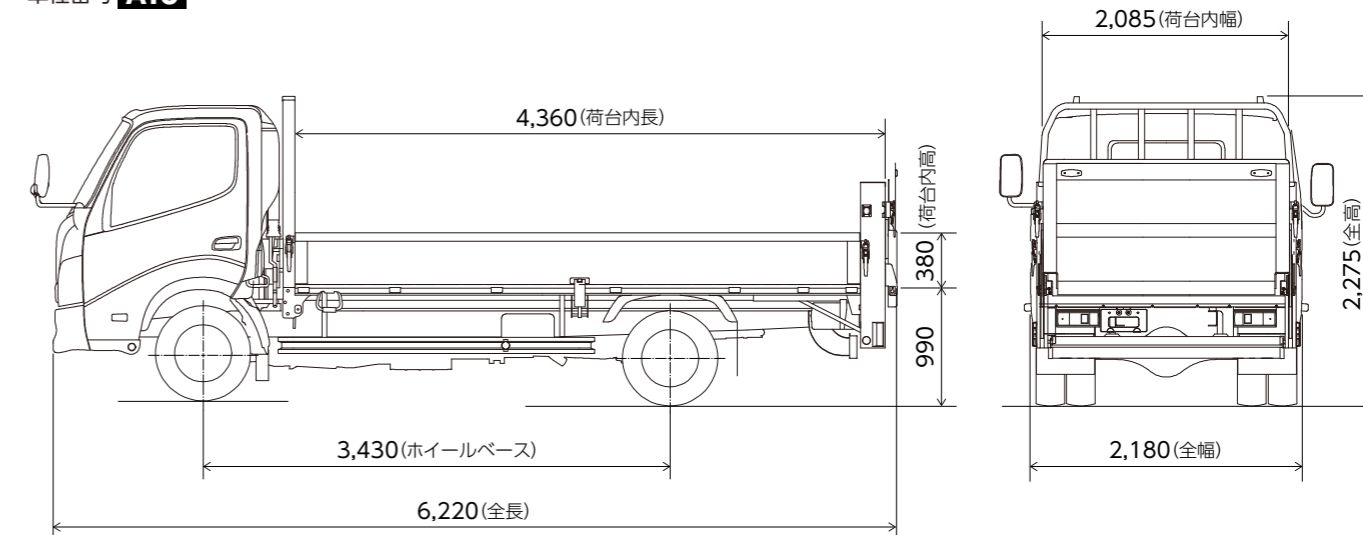
*2.車両総重量が5.0トン未満に収まる場合は、5.0トン限定準中型免許となります。

*3.車両総重量の上限を7.5トン未満に設定した車両です。オプション装着や荷台架装などの結果、車両総重量が7.5トンを超える場合は最大積載量が減少することがあります。

寸法図 (単位:mm)

リフト能力800kg (2RG-XZU712-VTCFTC)

車種番号 **A10**



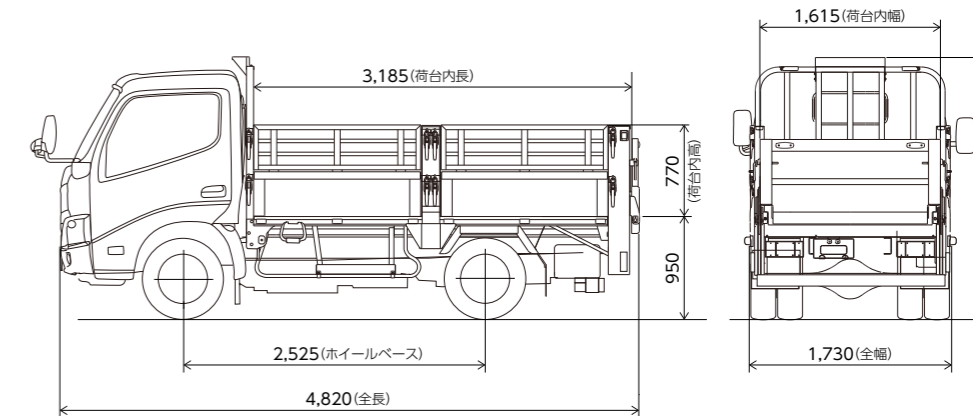
五方開ステッキ付リフト車(トヨタ車体) 主要諸元表 (乗車定員3名)

標準キャブ		リフト能力600kg	
項目	車種	LPG 1ナンバー 標準デッキ フルジャストロー	
		最大積載量 (kg)	3,000
TECS型式		NBG-BZU600-VTCGMH	
ベース車型式		NBG-BZU600-TQMMP	
トランスミッション(型式)		5速MT (H351)	
エンジン型式		1BZ-FPE	
エンジン出力(ネット) kW(PS)		85(116)	
60km/h定地走行燃費* (km/L)		5.70	
免許対応		準中型免許 ※2	
車両重量 (kg)		2,780	
車両総重量 (kg)		5,945	
車両寸法 (mm)	全長	4,820	
	全幅	1,730	
	全高	2,185	
荷台内寸法 (mm)	長さ	3,185	
	幅	1,615	
	高さ	770	
床面上高 (mm)		950	
最終減速比		5.375	
タイヤサイズ	前	195/70R17.5	
	後(ダブル)	195/70R17.5	
燃料タンク容量 (L)		107	
車種番号		C1 LPG	

寸法図 (単位:mm)

リフト能力600kg (NBG-BZU600-VTCGMH)

車種番号 **C1**



*60km/h定地走行燃費値は定められた試験条件での値です。お客様の使用環境(気象、渋滞等)や運転方法(急発進、エアコン使用等)に応じて燃料消費率が異なります。

●LPG車の燃料は、タンク容量の80%~85%程度しか入れることができません。燃費値については、ベース車の数値です。

●表示寸法は最大寸法を示します。細部寸法は、部位・突起物および装着するものにより変わることがあります。詳しくは販売店におたずねください。

●五方開ステッキ付リフト車はメーカー完成特装車(TECS)のため、持ち込み登録となります。各諸元数値はメーカー設計値であり参考数値です。

登録の際は車両の実測値が適用されます。

*2.車両総重量が5.0トン未満に収まる場合は、5.0トン限定準中型免許となります。

垂直式パワーゲート車/パワーゲート車(極東開発工業) 主要諸元表 (乗車定員3名)

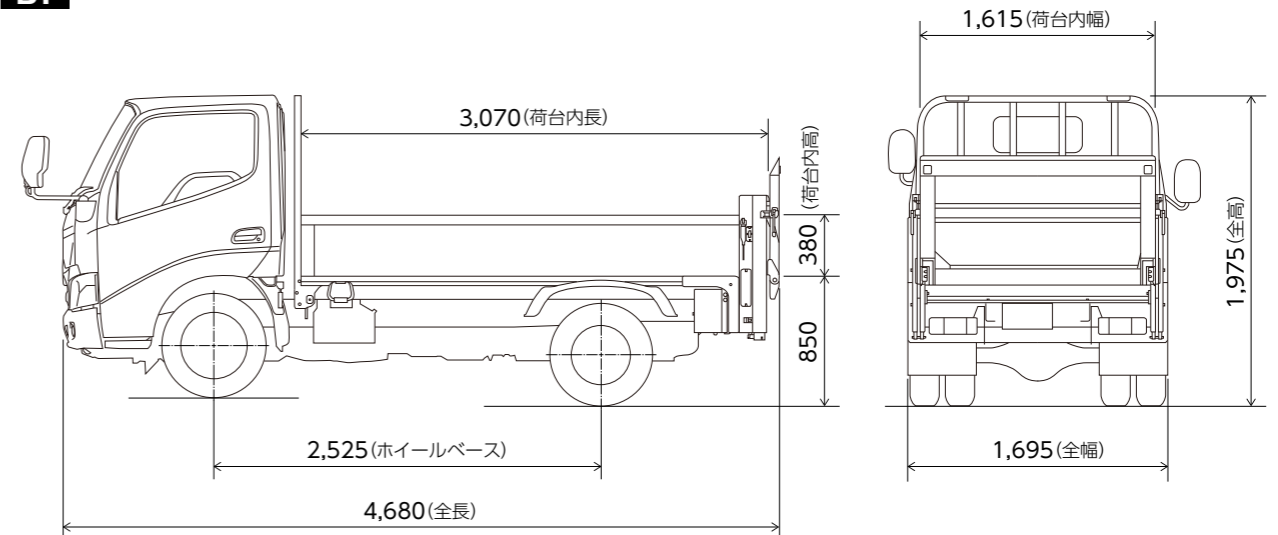
リフト能力600kg						リフト能力800kg	
標準キャブ 垂直式パワーゲート車						標準キャブ	ワイドキャブ
車種	ディーゼル					ディーゼル	ディーゼル
項目	4ナンバー					1ナンバー	1ナンバー
	標準デッキ					ロングデッキ	ロングデッキ
	フルジャストロー					フルジャストロー	フルジャストロー
	高床						
最大積載量 (kg)	2,000	2,000	2,000	2,000	2,000	2,000	
TECS型式	2RG-XZC605-VKCOCTG	2RG-XZC605-VKCCUG	2RG-XZU605-VKCCTG	2RG-XZU605-VKCCUG	2RG-XZU605-VKCCTA	2RG-XZU710-VKCFTG	
ベース車型式	2RG-XZC605-TQFMX	2RG-XZC605-TQTMX	2RG-XZU605-TQFMX	2RG-XZU605-TQTMX	2RG-XZU605-TPFMX	2RG-XZU710-TQFMX	
トランスミッション(型式)	6速MT (RE62)	6速AT (A860E)	6速MT (RE62)	6速AT (A860E)	6速MT (RE62)	6速MT (RE62)	
エンジン型式	N04C-WD					N04C-WD	N04C-WD
エンジン出力(ネット) kW(PS)	110(150)					110(150)	110(150)
重量車モード燃費* (km/L)	11.40	11.40	11.40	11.40	11.40	11.40	
免許対応	5.0トン限定準中型免許 ※1		準中型免許 ※2				準中型免許 ※2
車両重量 (kg)	2,500	2,530	2,520	2,550	2,580	2,870	
車両総重量 (kg)	4,665	4,695	4,685	4,715	4,745	4,995	
車両寸法 (mm)	全長	4,680	4,680	4,680	4,680	4,680	
	全幅	1,695	1,695	1,695	1,695	1,695	
	全高	1,975	1,975	1,975	1,975	1,975	
荷台内寸法 (mm)	長さ	3,070	3,070	3,070	3,070	3,070	
	幅	1,615	1,615	1,615	1,615	1,615	
	高さ	380	380	380	380	380	
床面地上高 (mm)	850	850	850	850	925	860	
最終減速比	3.900	3.583	3.900	3.727	4.100	4.100	
タイヤサイズ	前	195/75R15	195/75R15	195/75R15	195/75R15	185/85R16	
	後(ダブル)	195/75R15	195/75R15	195/75R15	195/75R15	185/85R16	
燃料タンク容量 (L)	80	80	80	80	80	100	
車種番号	B1	B2	B3	B4	B5	B6	B7

リフト能力600kg						リフト能力800kg	
標準キャブ パワーゲート車						標準キャブ	ワイドキャブ
車種	ディーゼル					ディーゼル	ディーゼル
項目	4ナンバー					1ナンバー	1ナンバー
	標準デッキ					ロングデッキ	ロングデッキ
	フルジャストロー					フルジャストロー	フルジャストロー
	高床						
最大積載量 (kg)	2,000	2,000	2,000	2,000	2,000	2,000	
TECS型式	2RG-XZC605-VKCKTG	2RG-XZC605-VKCKUG	2RG-XZU605-VKCKTG	2RG-XZU605-VKCKUG	2RG-XZU605-VKCKTA	2RG-XZU710-VKCNTG	
ベース車型式	2RG-XZC605-TQFMX	2RG-XZC605-TQTMX	2RG-XZU605-TQFMX	2RG-XZU605-TQTMX	2RG-XZU605-TPFMX	2RG-XZU710-TQFMX	
トランスミッション(型式)	6速MT (RE62)	6速AT (A860E)	6速MT (RE62)	6速AT (A860E)	6速MT (RE62)	6速MT (RE62)	
エンジン型式	N04C-WD					N04C-WD	N04C-WD
エンジン出力(ネット) kW(PS)	110(150)					110(150)	110(150)
重量車モード燃費* (km/L)	11.40	11.40	11.40	11.40	11.40	11.40	
免許対応	5.0トン限定準中型免許 ※1		準中型免許 ※2				準中型免許 ※2
車両重量 (kg)	2,500	2,530	2,520	2,550	2,580	2,870	
車両総重量 (kg)	4,665	4,695	4,685	4,715	4,745	5,035	
車両寸法 (mm)	全長	4,690	4,690	4,690	4,690	4,690	
	全幅	1,695	1,695	1,695	1,695	1,695	
	全高	1,975	1,975	1,975	1,975	1,985	
荷台内寸法 (mm)	長さ	3,040	3,040	3,040	3,040	3,040	
	幅	1,615	1,615	1,615	1,615	1,615	
	高さ	380	380	380	380	380	
床面地上高 (mm)	850	850	850	850	925	860	
最終減速比	3.900	3.583	3.900	3.727	4.100	4.100	
タイヤサイズ	前	195/75R15	195/75R15	195/75R15	195/75R15	185/85R16	
	後(ダブル)	195/75R15	195/75R15	195/75R15	195/75R15	185/85R16	
燃料タンク容量 (L)	80	80	80	80	80	100	
車種番号	B8	B9	B10	B11	B12	B13	B14

寸法図 (単位:mm)

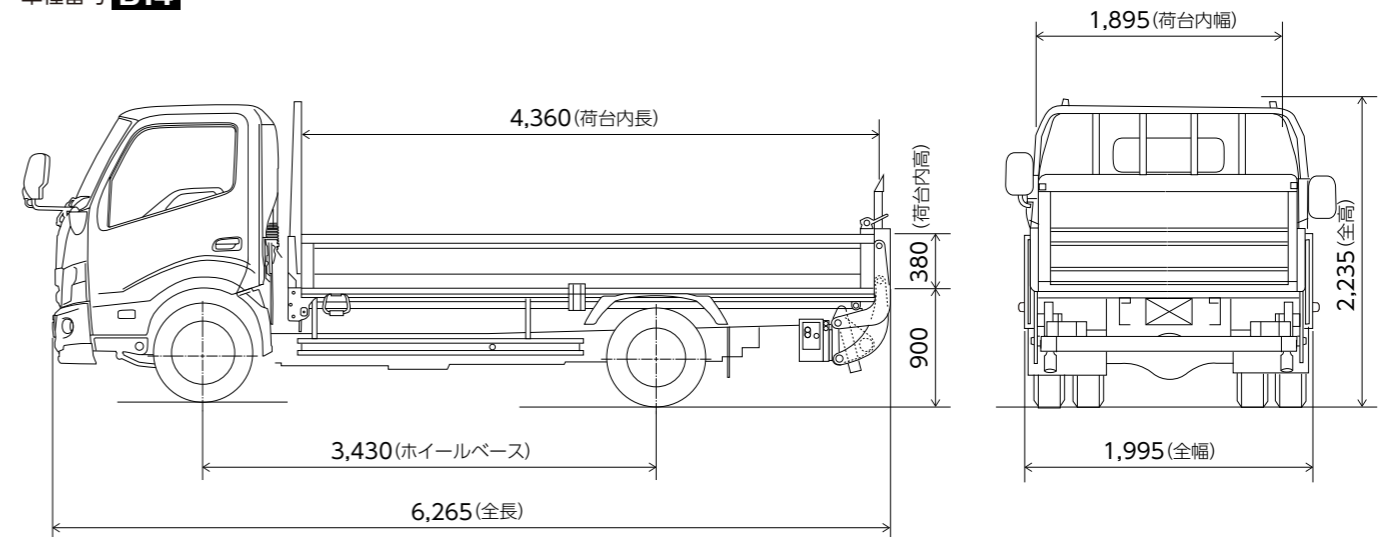
垂直式パワーゲート車 リフト能力600kg (2RG-XZC605-VKCCTG)

車種番号 **B1**



パワーゲート車 リフト能力800kg (2RG-XZU710-VKCNTG)

車種番号 **B14**



*重量車モード燃費値は、法令に基づく標準的な諸元値および条件を用いてエンジン燃費を測定し、シミュレーション法で算出した国土交通省審査値です。燃費値については、ベース車の数値です。

●表示寸法は最大寸法を示します。細部寸法は、部位・突起物および装着するものにより変わることがあります。詳しくは販売店におたずねください。

●パワーリフト車はメーカー完成特装車(TECS)のため、持ち込み登録となります。各諸元数値はメーカー設計値であり参考数値です。登録の際は車両の実測値が適用されます。

2019年10月1日より、自動車取得税が廃止され環境性能割が導入されました。2019年10月1日から2020年9月30日まで臨時的軽減措置が受けられます。(注)登録の際の車両実測値により、環境対応車 普及促進税制の対象外となる場合があります。詳しくは販売店におたずねください。

*1.車両総重量の上限を5.0トン未満に設定した車両です。オプション装着や荷台架装などの結果、車両総重量が5.0トンを超える場合は最大積載量が減少することがあります。

*2.車両総重量が5.0トン未満に収まる場合は、5.0トン限定準中型免許となります。

すいちよくゲート車/パワーゲート車(新明和工業) 主要諸元表 (乗車定員3名)

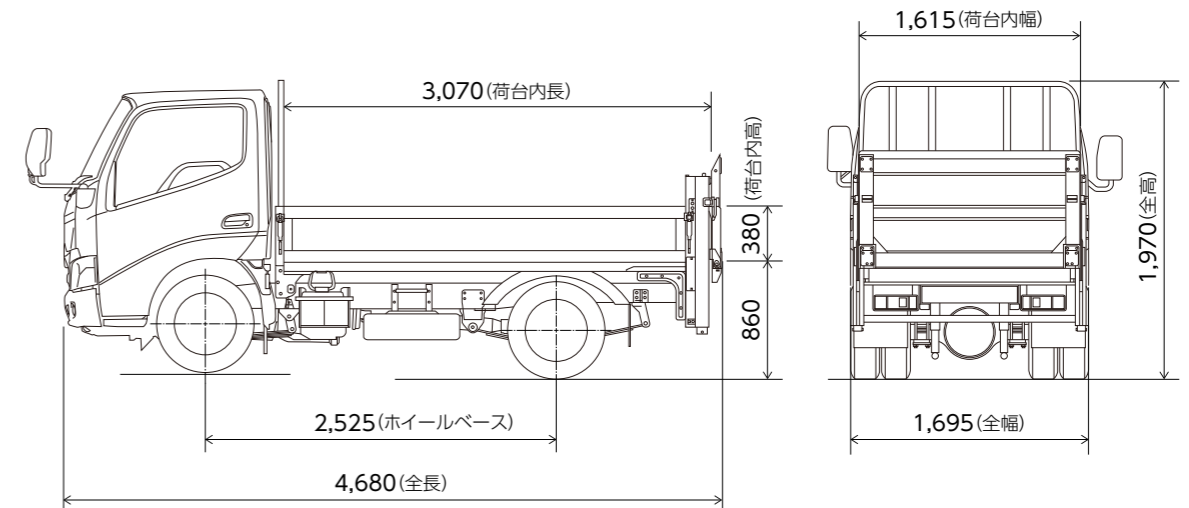
リフト能力600kg								リフト能力800kg	
標準キャブ すいちよくゲート車								標準キャブ	
項目	ディーゼル							ディーゼル	
	4ナンバー							1ナンバー	
フルジャストロー								標準デッキ	
高床								フルジャストロー	
最大積載量 (kg)	2,000	2,000	2,000	2,000	3,000	3,000	2,000	2,000	
TECS型式	2RG-XZC605-VSCCTG	2RG-XZC605-VSCCUG	2RG-XZU605-VSCCTG	2RG-XZU605-VSCCUG	2RG-XZU605-VSCCTH	2RG-XZU605-VSCCUH	2RG-XZU605-VSCCTA	2RG-XZU655-VSCFTG	
ベース車型式	2RG-XZC605-TQFMX	2RG-XZC605-TQTMX	2RG-XZU605-TQFMX	2RG-XZU605-TQTMX	2RG-XZU605-TQFQX	2RG-XZU605-TQTQX	2RG-XZU605-TPFMX	2RG-XZU655-TQFMX	
トランスミッション(型式)	6速MT (RE62)	6速AT (A860E)	6速MT (RE62)	6速AT (A860E)	6速MT (RE62)	6速AT (A860E)	6速MT (RE62)	6速MT (RE62)	
エンジン型式	N04C-WD							N04C-WD	
エンジン出力(ネット) kW(PS)	110(150)							110(150)	
重量車モード燃費* (km/L)	11.40	11.40	11.40	11.40	10.60	10.60	11.40	11.40	
免許対応	5.0トン限定準中型免許 ※1			準中型免許 ※2				準中型免許 ※2	
車両重量 (kg)	2,490	2,520	2,510	2,540	2,570	2,600	2,570	2,860	
車両総重量 (kg)	4,655	4,685	4,675	4,705	5,735	5,765	4,735	5,025	
車両寸法 (mm)	全長	4,680	4,680	4,680	4,680	4,680	4,680	4,680	6,090
	全幅	1,695	1,695	1,695	1,695	1,695	1,695	1,695	1,885
	全高	1,970	1,970	1,970	1,970	1,990	1,990	1,980	2,130
荷台内寸法 (mm)	長さ	3,070	3,070	3,070	3,070	3,070	3,070	3,070	4,425
	幅	1,615	1,615	1,615	1,615	1,615	1,615	1,615	1,790
	高さ	380	380	380	380	380	380	380	380
床面上高 (mm)	860	860	845	845	865	865	930	860	
最終減速比	3.900	3.583	3.900	3.727	4.100	4.100	4.100	4.100	
タイヤサイズ	前	195/75R15	195/75R15	195/75R15	195/75R15	205/75R16	205/75R16	185/85R16	205/70R16
	後(ダブル)	195/75R15	195/75R15	195/75R15	195/75R15	205/75R16	205/75R16	185/85R16	205/70R16
燃料タンク容量 (L)	80	80	80	80	80	80	80	100	
車種番号	N1	N2	N3	N4	N5	N6	N7	N8	

リフト能力600kg								リフト能力800kg	
標準キャブ パワーゲート車								標準キャブ	
項目	ディーゼル							ディーゼル	
	4ナンバー							1ナンバー	
フルジャストロー								標準デッキ	
高床								フルジャストロー	
最大積載量 (kg)	2,000	2,000	2,000	2,000	3,000	3,000	2,000	2,000	
TECS型式	2RG-XZC605-VSCKTG	2RG-XZC605-VSCKUG	2RG-XZU605-VSCKTG	2RG-XZU605-VSCKUG	2RG-XZU605-VSCKTH	2RG-XZU605-VSCKUH	2RG-XZU605-VSCKTA	2RG-XZU655-VSCNTG	
ベース車型式	2RG-XZC605-TQFMX	2RG-XZC605-TQTMX	2RG-XZU605-TQFMX	2RG-XZU605-TQTMX	2RG-XZU605-TQFQX	2RG-XZU605-TQTQX	2RG-XZU605-TPFMX	2RG-XZU655-TQFMX	
トランスミッション(型式)	6速MT (RE62)	6速AT (A860E)	6速MT (RE62)	6速AT (A860E)	6速MT (RE62)	6速AT (A860E)	6速MT (RE62)	6速MT (RE62)	
エンジン型式	N04C-WD							N04C-WD	
エンジン出力(ネット) kW(PS)	110(150)							110(150)	
重量車モード燃費* (km/L)	11.40	11.40	11.40	11.40	10.60	10.60	11.40	11.40	
免許対応	5.0トン限定準中型免許 ※1			準中型免許 ※2				準中型免許 ※2	
車両重量 (kg)	2,510	2,540	2,530	2,560	2,590	2,620	2,590	2,850	
車両総重量 (kg)	4,675	4,705	4,695	4,725	5,755	5,785	4,755	5,015	
車両寸法 (mm)	全長	4,680	4,680	4,680	4,680	4,680	4,680	4,680	6,055
	全幅	1,695	1,695	1,695	1,695	1,695	1,695	1,695	1,885
	全高	1,970	1,970	1,970	1,970	1,990	1,990	1,980	2,130
荷台内寸法 (mm)	長さ	3,040	3,040	3,040	3,040	3,040	3,040	3,040	4,365
	幅	1,615	1,615	1,615	1,615	1,615	1,615	1,615	1,790
	高さ	380	380	380	380	380	380	380	380
床面上高 (mm)	860	860	845	845	865	865	930	860	
最終減速比	3.900	3.583	3.900	3.727	4.100	4.100	4.100	4.100	
タイヤサイズ	前	195/75R15	195/75R15	195/75R15	195/75R15	205/75R16	205/75R16	185/85R16	205/70R16
	後(ダブル)	195/75R15	195/75R15	195/75R15	195/75R15	205/75R16	205/75R16	185/85R16	205/70R16
燃料タンク容量 (L)	80	80	80	80	80	80	80	100	
車種番号	N9	N10	N11	N12	N13	N14	N15	N16	

寸法図 (単位:mm)

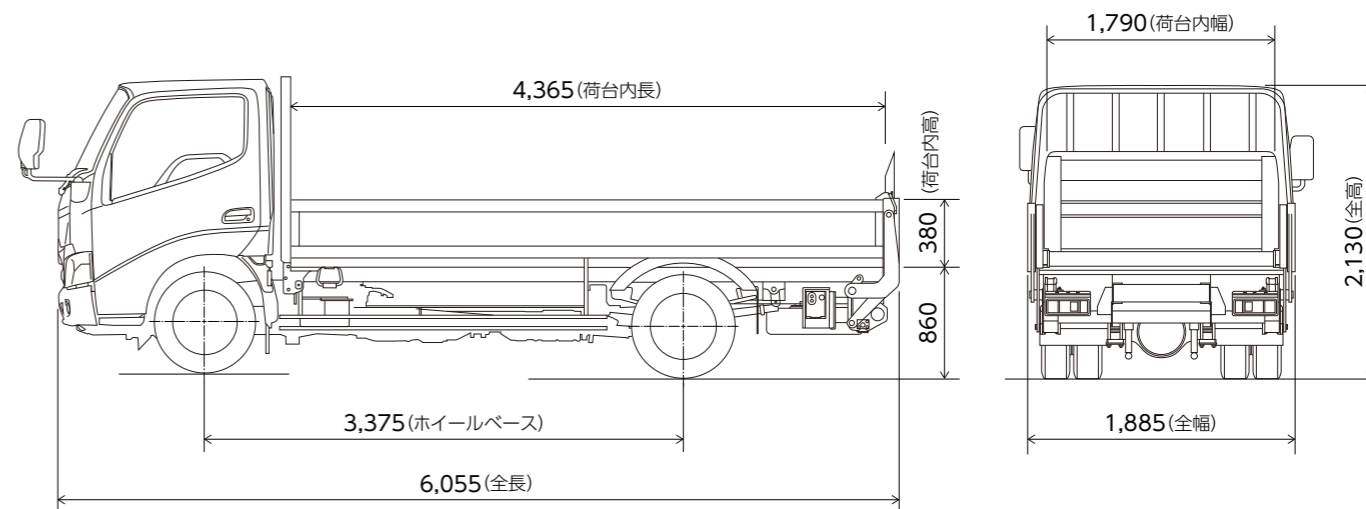
すいちよくゲート車 リフト能力600kg (2RG-XZC605-VSCCTG)

車種番号 **N1**



パワーゲート車 リフト能力800kg (2RG-XZU655-VSCNTG)

車種番号 **N16**



*重量車モード燃費値は、法令に基づく標準的な諸元値および条件を用いてエンジン燃費を実測し、シミュレーション法で算出した国土交通省審査値です。燃費値については、ベース車の数値です。

●表示寸法は最大寸法を示します。細部寸法は、部位・突起物および装着するものにより変わることがあります。詳しくは販売店におたずねください。

●パワーリフト車はメーカー完成特装車(TECS)のため、持ち込み登録となります。各諸元数値はメーカー設計値であり参考数値です。登録の際は車両の実測値が適用されます。

2019年10月1日より、自動車取得税が廃止され環境性能割が導入されました。2019年10月1日から2020年9月30日まで臨時的軽減措置が受けられます。(注)登録の際の車両実測値により、環境対応車 普及促進税制の対象外となる場合があります。詳しくは販売店におたずねください。

*1.車両総重量の上限を5.0トン未満に設定した車両です。オプション装着や荷台架装などの結果、車両総重量が5.0トンを超える場合は最大積載量が減少することがあります。

*2.車両総重量が5.0トン未満に収まる場合は、5.0トン限定準中型免許となります。