

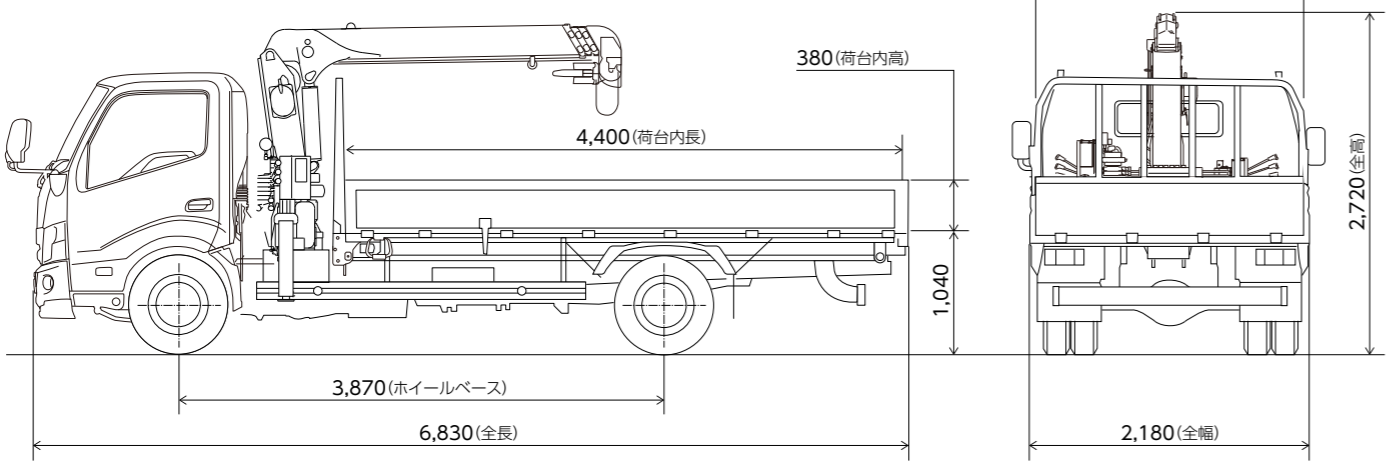
# ユニッククレーン(古河ユニック) 主要諸元表 (乗車定員3名)

3段ブーム (4段ブーム) 2.9トン吊 (1ナンバー)					
ワイドキャブ					
項目	車種	ディーゼル			
		ロングデッキ		超ロングデッキ	
		高床			
最大積載量 (kg)		2,000	3,000	3,400 (3,300)	3,000
TECS型式	停止型	2RG-XZU710-VUDRTA☆	2RG-XZU712-VUDRTC☆	2PG-XZU712-VUDRTD☆	2RG-XZU722-VUDRTC☆
	警報型	2RG-XZU710-VUDSTA☆	2RG-XZU712-VUDSTC☆	2PG-XZU712-VUDSTD☆	2RG-XZU722-VUDSTC☆
ベース車型式		2RG-XZU710-TPFMX	2RG-XZU712-TKFQX	2PG-XZU712-TKFRX	2RG-XZU722-TKFQX
トランスミッション(型式)		6速MT (RE62)	6速MT (RE62)	6速MT (RE62)	6速MT (RE62)
エンジン型式		N04C-WD			N04C-VT
エンジン出力(ネット) kW(PS)		110(150)			
重量モード燃費* (km/L)		11.40	10.60	8.70	10.60
免許対応		準中型免許 ※2		中型免許	
車両重量 (kg)		3,705 (3,775)	3,875 (3,945)	3,880 (3,980)	3,950 (4,020)
	車両総重量 (kg)	5,870 (5,940)	7,040 (7,110)	7,445 (7,445)	7,115 (7,185)
車両寸法 (mm)	全長	6,185	6,185	6,180	6,830
	全幅	1,995	2,180	2,180	2,180
	全高	2,685 (2,705)	2,730 (2,750)	2,730 (2,750)	2,730 (2,730)
荷台内寸法 (mm)	長さ	3,500	3,750	3,750	4,350
	幅	1,895	2,085	2,085	2,085
	高さ	380	380	380	380
床面地上高 (mm)		1,000	1,045	1,050	1,040
最終減速比		4.333	4.100	4.625	4.100
タイヤサイズ	前	205/85R16	225/80R17.5	225/80R17.5	225/80R17.5
	後(ダブル)	205/85R16	225/80R17.5	225/80R17.5	225/80R17.5
ブーム格納位置	※a	後方	後方	後方	後方
燃料タンク容量 (L)		100	100	100	100
車種番号	停止型	<b>D1</b> (D19)	<b>D2</b> (D20)	<b>D3</b> (D21)	<b>D4</b> (D22)
	警報型	<b>D10</b> (D28)	<b>D11</b> (D29)	<b>D12</b> (D30)	<b>D13</b> (D31)

※a 車種により前方格納ブームも架装オプションでお選びいただけます。詳しくは販売店におたずねください。  
 \*重量モード燃費は、法令に基づく標準的な諸元値および条件を用いてエンジン燃費を測定し、シミュレーション法で算出した国土交通省審査値です。燃費については、ベース車の数値です。  
 ●表示寸法は最大寸法を示します。細部寸法は、部位・突起物および装着するものにより変わることがあります。詳しくは販売店におたずねください。  
 ●ブーム付トラックはメーカー完成特装車 (TECS) のため、持ち込み登録となります。各諸元値はメーカー設計値であり参考数値です。登録の際は車両の実測値が適用されます。  
 ☆印の車両は環境対応車 普及促進税制の適用車です。ご購入時に自動車取得税の軽減措置が受けられます (2019年9月30日まで)。また、自動車重量税の軽減措置が受けられます (2021年4月30日までに新規登録を受ける車を対象)。詳しくは販売店におたずねください。  
 ※1. 車両総重量の上限を5.0トン未満に設定した車両です。オプション装着や荷台架装などの結果、車両総重量が5.0トンを超える場合は最大積載量が減少することがあります。  
 ※2. 車両総重量が5.0トン未満に収まる場合は、5.0トン限定準中型免許となります。  
 ※3. 車両総重量の上限を7.5トン未満に設定した車両です。オプション装着や荷台架装などの結果、車両総重量が7.5トンを超える場合は最大積載量が減少することがあります。

## 寸法図 (単位:mm)

### 2.6トン吊停止型 (2RG-XZU722-VUDPTC) 車種番号 **D27** ※4段ブーム(架装オプション)装着車



3段ブーム (4段ブーム) 2.6トン吊 (1ナンバー)			
標準キャブ			
項目	車種	ディーゼル	
		ロングデッキ	超ロングデッキ
		高床	
最大積載量 (kg)		2,000	3,000
TECS型式	停止型	2RG-XZU650-VUDPTB☆	2RG-XZU710-VUDPTA☆
	警報型	2RG-XZU650-VUDQTB☆	2RG-XZU710-VUDQTA☆
ベース車型式		2RG-XZU650-TKFMX	2RG-XZU710-TKFQX
トランスミッション(型式)		6速MT (RE62)	6速MT (RE62)
エンジン型式		N04C-WD	
エンジン出力(ネット) kW(PS)		110(150)	
免許対応		準中型免許 ※2	
車両重量 (kg)		3,535 (3,605)	3,815 (3,885)
	車両総重量 (kg)	5,700 (5,770)	6,980 (7,050)
車両寸法 (mm)	全長	5,985	6,185
	全幅	1,885	1,995
	全高	2,590 (2,595)	2,715 (2,715)
荷台内寸法 (mm)	長さ	3,700	3,600 (3,550)
	幅	1,790	1,895
	高さ	380	380
床面地上高 (mm)		980	1,000
最終減速比		4.333	4.100
タイヤサイズ	前	205/85R16	225/80R17.5
	後(ダブル)	205/85R16	225/80R17.5
ブーム格納位置	※a	後方	後方
燃料タンク容量 (L)		100	100
車種番号	停止型	<b>D6</b> (D24)	<b>D7</b> (D25)
	警報型	<b>D15</b> (D33)	<b>D16</b> (D34)

## 2.9トン吊 ブーム仕様

### 3段ブーム クレーン諸元表

空車時最大クレーン容量	2.93t×1.6m (アウトリガ使用最大張出時)
最大作業半径	6.43m
最大地上揚程	約7.9m
ブーム長さ	2.80m~6.61m
ブーム伸長速度	3.81m/10秒
旋回範囲・速度	360°(連続)・2.5rpm
ブーム伸縮装置	複動形油圧シリンダ2本
アウトリガ	手動引出し+複動形油圧シリンダ直押し (最大張出幅3.4m・中間張出幅2.9m・2.4m)

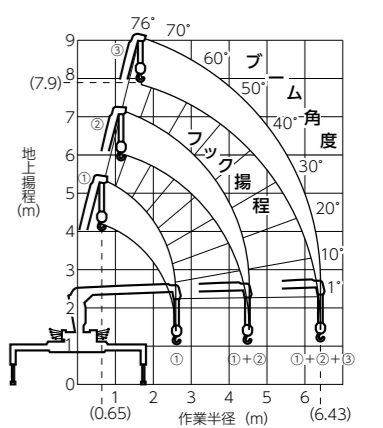
### 3段ブーム 空車時定格総荷重表

後・側方吊り、アウトリガ使用——最大張出時  
 ※前方吊り時、アウトリガ中間張出時、最小張出時の性能は下表より低下します。

使用ブーム	作業半径 (m)	0.65~1.6	1.8	2.0	2.5	3.0	3.5	4.0	4.55
①、①+②	空車時定格総荷重(t)	2.93	2.55	2.28	1.83	1.43	1.08	0.83	0.73
使用ブーム	作業半径 (m)	2.2	2.5	3.0	3.5	4.0	5.0	6.0	6.43
①+②+③	空車時定格総荷重(t)	1.88	1.63	1.33	1.03	0.83	0.58	0.48	0.43

※ブーム③をブーム②より少しでも伸ばした時は上記①+②+③の性能で作業してください。  
 ※空車時定格総荷重はシャシーの安定度に基づいています。クレーン作業は「空車時定格総荷重表」の性能で行ってください。

### 3段ブーム 作業範囲図



### 4段ブーム(架装オプション) クレーン諸元表

空車時最大クレーン容量	2.93t×1.6m (アウトリガ使用最大張出時)
最大作業半径	8.73m
最大地上揚程	約10.1m
ブーム長さ	3.18m~8.91m
ブーム伸長速度	5.73m/11秒
旋回範囲・速度	360°(連続)・2.5rpm
ブーム伸縮装置	複動形油圧シリンダ2本+ワイヤロープ式伸縮装置1基
アウトリガ	手動引出し+複動形油圧シリンダ直押し (最大張出幅3.4m・中間張出幅2.9m・2.4m)

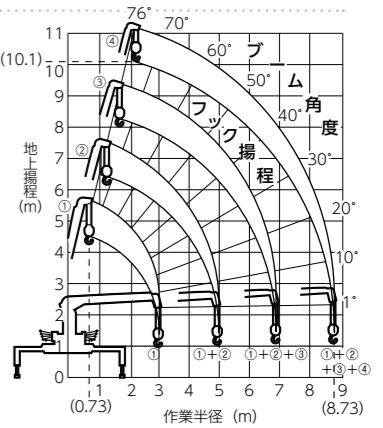
### 4段ブーム(架装オプション) 空車時定格総荷重表

後・側方吊り、アウトリガ使用——最大張出時  
 ※前方吊り時、アウトリガ中間張出時、最小張出時の性能は下表より低下します。

使用ブーム	作業半径 (m)	0.73~1.6	2.0	2.5	3.0	3.5	4.0	4.5	4.93
①、①+②	空車時定格総荷重(t)	2.93	2.28	1.83	1.38	1.03	0.83	0.68	0.58
使用ブーム	作業半径 (m)	2.2	2.5	3.0	3.5	4.0	5.0	6.0	6.83
①+②+③	空車時定格総荷重(t)	1.88	1.63	1.33	1.03	0.83	0.58	0.43	0.35
使用ブーム	作業半径 (m)	3.0	3.5	4.0	5.0	6.0	7.0	8.0	8.73
①+②+③+④	空車時定格総荷重(t)	0.98	0.88	0.78	0.55	0.43	0.33	0.28	0.23

※ブーム①+②+③とは、ブーム③側板の白線表示がブーム②より出るまでの状態です。  
 ※ブーム③側板の白線表示をブーム②より少しでも出して作業する時は、必ずアウトリガを最大張出して使用し、上記①+②+③+④の性能で作業してください。  
 ※空車時定格総荷重はシャシーの安定度に基づいています。クレーン作業は「空車時定格総荷重表」の性能で行ってください。

### 4段ブーム(架装オプション) 作業範囲図



## 2.6トン吊 ブーム仕様

### 3段ブーム クレーン諸元表

空車時最大クレーン容量	2.63t×1.6m (アウトリガ使用最大張出時)
最大作業半径	6.43m
最大地上揚程	約7.9m
ブーム長さ	2.80m~6.61m
ブーム伸長速度	3.81m/10秒
旋回範囲・速度	360°(連続)・2.5rpm
ブーム伸縮装置	複動形油圧シリンダ2本
アウトリガ	手動引出し+複動形油圧シリンダ直押し (最大張出幅3.0m・中間張出幅2.4m)

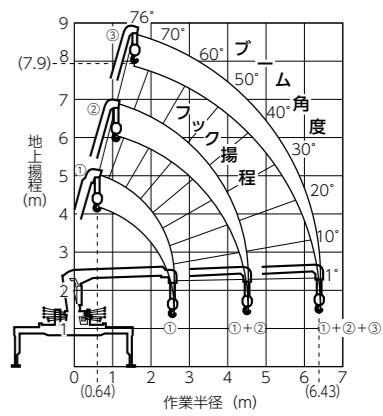
### 3段ブーム 空車時定格総荷重表

後・側方吊り、アウトリガ使用——最大張出時  
 ※前方吊り時、アウトリガ中間張出時、最小張出時の性能は下表より低下します。

使用ブーム	作業半径 (m)	0.64~1.6	1.8	2.0	2.5	3.0	3.5	4.0	4.55
①、①+②	空車時定格総荷重(t)	2.63	2.23	2.03	1.53	1.18	0.88	0.73	0.58
使用ブーム	作業半径 (m)	2.8	3.0	3.5	4.0	4.5	5.0	5.5	6.43
①+②+③	空車時定格総荷重(t)	1.23	1.13	0.88	0.68	0.58	0.48	0.43	0.35

※ブーム③をブーム②より少しでも伸ばした時は上記①+②+③の性能で作業してください。  
 ※空車時定格総荷重はシャシーの安定度に基づいています。クレーン作業は「空車時定格総荷重表」の性能で行ってください。

### 3段ブーム 作業範囲図



### 4段ブーム(架装オプション) クレーン諸元表

空車時最大クレーン容量	2.93t×1.6m (アウトリガ使用最大張出時)
最大作業半径	8.43m
最大地上揚程	約9.8m
ブーム長さ	2.88m~8.61m
ブーム伸長速度	5.73m/11秒
旋回範囲・速度	360°(連続)・2.5rpm
ブーム伸縮装置	複動形油圧シリンダ2本+ワイヤロープ式伸縮装置1基
アウトリガ	手動引出し+複動形油圧シリンダ直押し (最大張出幅3.0m・中間張出幅2.4m)

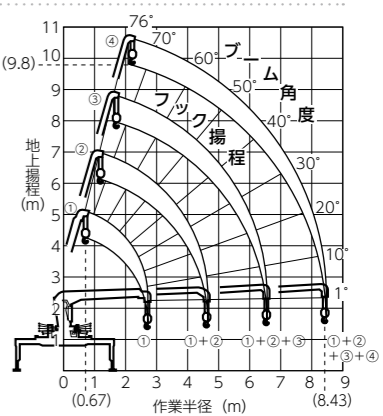
### 4段ブーム(架装オプション) 空車時定格総荷重表

後・側方吊り、アウトリガ使用——最大張出時  
 ※前方吊り時、アウトリガ中間張出時、最小張出時の性能は下表より低下します。

使用ブーム	作業半径 (m)	0.67~1.6	1.8	2.0	2.5	3.0	3.5	4.0	4.63
①、①+②	空車時定格総荷重(t)	2.63	2.23	2.03	1.53	1.13	0.88	0.68	0.55
使用ブーム	作業半径 (m)	2.8	3.0	3.5	4.0	4.5	5.0	6.0	6.53
①+②+③	空車時定格総荷重(t)	1.23	1.13	0.88	0.68	0.58	0.50	0.38	0.33
使用ブーム	作業半径 (m)	4.0	5.0	6.0	7.0	8.0	8.43	—	—
①+②+③+④	空車時定格総荷重(t)	0.68	0.48	0.38	0.28	0.23	0.21	—	—

※ブーム①+②+③とは、ブーム③側板の白線表示がブーム②より出るまでの状態です。  
 ※ブーム③側板の白線表示をブーム②より少しでも出して作業する時は、必ずアウトリガを最大張出して使用し、上記①+②+③+④の性能で作業してください。  
 ※空車時定格総荷重はシャシーの安定度に基づいています。クレーン作業は「空車時定格総荷重表」の性能で行ってください。

### 4段ブーム(架装オプション) 作業範囲図



安全装置	高さ制限装置、ブーム・アウトリガインターロック装置*1、過負荷防止装置、転倒防止装置*1、油圧安全弁・油圧自動ロック装置、デジタル式荷重計・巻物防止装置・荷重指示計・警報ブザー・玉掛けワイヤロープはづれ止め・PTO作動ランプ・水準器・ブーム・アウトリガ未格納警報装置 <small>*1 警報型には装着されません。</small>
作業範囲図 注意事項	1. 作業範囲図は無負荷時の状態で、たわみは含まれていません。 2. 空車時定格総荷重表は負荷時のたわみを含んだ実際の作業半径に基づいています。 3. 空車時定格総荷重表はアウトリガを使用しクレーンを水平設置したときの性能です。 4. 前方吊りの場合は、空車時定格総荷重表の性能より低下します。(前方吊りとはクレーン旋回中心とアウトリガ設置面中心とを結ぶキャブ側の作業です) 5. 空車時定格総荷重はフックの重さ(30kg)を含みます。

# タダノカーゴクレーン(タダノ) 主要諸元表 (乗車定員3名)

3段ブーム (4段ブーム) 2.9トン吊 (1ナンバー)				
ワイドキャブ				
項目	車種	ディーゼル		
		ロングデッキ	高床	超ロングデッキ
最大積載量 (kg)		3,000	3,350 (3,250)	3,000
TECS型式	停止型	2RG-XZU712-VDDRTC☆	2PG-XZU712-VDDRTD☆	2RG-XZU722-VDDRTC☆
	警報型	2RG-XZU712-VDDSTC☆	2PG-XZU712-VDDSTD☆	2RG-XZU722-VDDSTC☆
ベース車型式		2RG-XZU712-TKFQX	2PG-XZU712-TKFRX	2RG-XZU722-TKFQX
トランスミッション(型式)		6速MT (RE62)	6速MT (RE62)	6速MT (RE62)
エンジン型式		N04C-WD		N04C-VT
エンジン出力(ネット) kW(PS)		110(150)		
重量モード燃費* (km/L)		10.60	8.70	10.60
免許対応		準中型免許 ※3		中型免許
車両重量 (kg)		3,875 (3,975)	3,935 (4,035)	3,995 (4,095)
車両総重量 (kg)		7,040 (7,140)	7,450 (7,450)	7,160 (7,260)
車両寸法 (mm)	全長	6,185	6,185	6,830
	全幅	2,180	2,180	2,180
	全高	2,785 (2,815)	2,805 (2,835)	2,800 (2,830)
荷台内寸法 (mm)	長さ	3,700	3,700	4,350 <sup>※b</sup>
	幅	2,085	2,085	2,085
	高さ	380	380	380
床面地上高 (mm)		1,020	1,045	1,040
最終減速比		3.900	4.625	4.100
タイヤサイズ	前	215/85R16	225/80R17.5	225/80R17.5
	後(ダブル)	215/85R16	225/80R17.5	225/80R17.5
ブーム格納位置	※a	後方	後方	後方
燃料タンク容量 (L)		100	100	100
車種番号	停止型	<b>E1</b> (E17)	<b>E2</b> (E18)	<b>E3</b> <sup>※b</sup> (E19)
	警報型	<b>E9</b> (E25)	<b>E10</b> (E26)	<b>E11</b> <sup>※d</sup> (E27)

※a 車種により前方格納ブームも架装オプションでお選びいただけます。詳しくは販売店におたずねください。

※b 架装オプションの前方格納ブームを選択した場合、E3とE11は荷台内寸法長が4,250mmとなります。

※c 架装オプションの前方格納ブームを選択した場合、E8とE16は荷台内寸法長が4,300mmとなります。

\*重量モード燃費値は、法令に基づく標準的な諸元値および条件を用いてエンジン燃費を測定し、シミュレーション法で算出した国土交通省審査値です。

●表示寸法は最大寸法を示します。細部寸法は、部位・突起物および装着するものにより変わることがあります。詳しくは販売店におたずねください。

●フレン付トラックはメーカー完成特装車(TECS)のため、持ち込み登録となります。各諸元値はメーカー設計値であり参考数値です。登録の際は車両の実測値が適用されます。

☆印の車両は環境対応車 普及促進税制の適用車です。ご購入時に自動車取得税の軽減措置が受けられます(2019年9月30日まで)。

また、自動車重量税の軽減措置が受けられます(2021年4月30日までに新規登録を受ける車を対象)。詳しくは販売店におたずねください。

※1. 車両総重量の上限を5.0トン未満に設定した車両です。オプション装着や荷台架装などの結果、車両総重量が5.0トンを超える場合は最大積載量が減少することがあります。

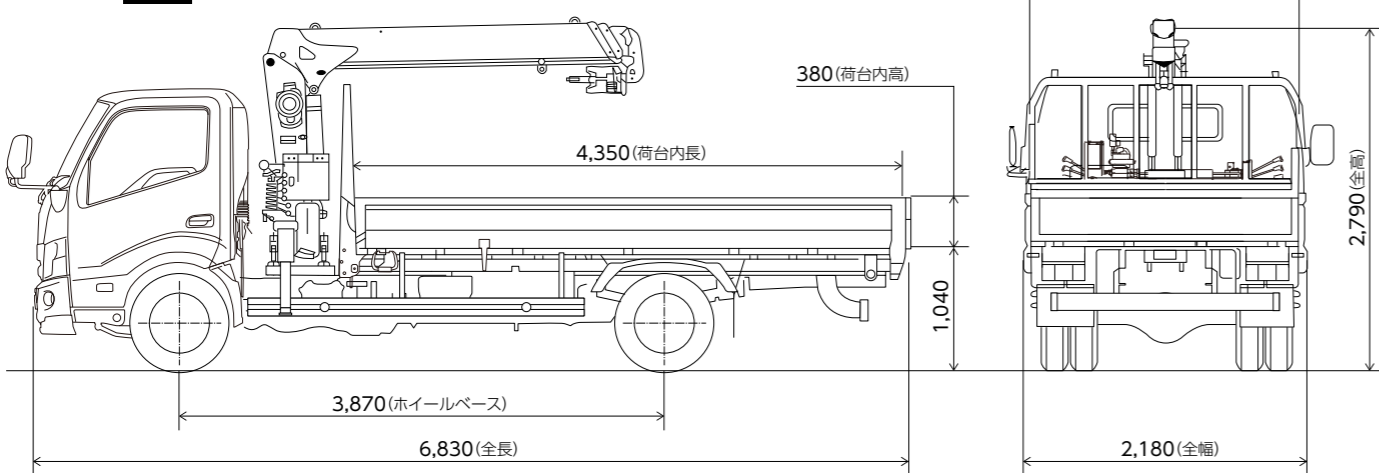
※2. 車両総重量が5.0トン未満に取まる場合は、5.0トン限定準中型免許となります。

※3. 車両総重量の上限を7.5トン未満に設定した車両です。オプション装着や荷台架装などの結果、車両総重量が7.5トンを超える場合は最大積載量が減少することがあります。

## 寸法図 (単位:mm)

### 2.6トン吊停止型 (2RG-XZU722-VDDPTC)

車種番号 **E8**



3段ブーム (4段ブーム) 2.6トン吊 (1ナンバー)				
標準キャブ				
項目	車種	ディーゼル		
		ロングデッキ	高床	超ロングデッキ
最大積載量 (kg)		2,000	2,000	3,000
TECS型式	停止型	2RG-XZU650-VDDPTB☆	2RG-XZU710-VDDPTA☆	2RG-XZU722-VDDPTC☆
	警報型	2RG-XZU650-VDDQTB☆	2RG-XZU710-VDDQTA☆	2RG-XZU722-VDDQTC☆
ベース車型式		2RG-XZU650-TKFMX	2RG-XZU710-TPFMX	2RG-XZU722-TKFQX
トランスミッション(型式)		6速MT (RE62)	6速MT (RE62)	6速MT (RE62)
エンジン型式		N04C-WD		
エンジン出力(ネット) kW(PS)		110(150)		
重量モード燃費* (km/L)		11.40	10.60	10.60
免許対応		準中型免許 ※2	準中型免許 ※3	
車両重量 (kg)		3,565 (3,655)	3,805 (3,895)	3,925 (4,015)
車両総重量 (kg)		5,730 (5,820)	6,970 (7,060)	7,090 (7,180)
車両寸法 (mm)	全長	5,985	6,185	6,830
	全幅	1,885	1,995	2,180
	全高	2,725 (2,760)	2,755 (2,790)	2,775 (2,810)
荷台内寸法 (mm)	長さ	3,700	3,600 (3,550)	3,700
	幅	1,790	1,895	2,085
	高さ	380	380	380
床面地上高 (mm)		980	1,000	1,020
最終減速比		4.333	4.333	3.900
タイヤサイズ	前	205/85R16	215/85R16	225/80R17.5
	後(ダブル)	205/85R16	215/85R16	225/80R17.5
ブーム格納位置	※a	後方	後方	後方
燃料タンク容量 (L)		100	100	100
車種番号	停止型	<b>E5</b> (E21)	<b>E6</b> (E22)	<b>E7</b> (E23)
	警報型	<b>E13</b> (E29)	<b>E14</b> (E30)	<b>E15</b> (E31)

※a 車種により前方格納ブームも架装オプションでお選びいただけます。詳しくは販売店におたずねください。

※b 架装オプションの前方格納ブームを選択した場合、E3とE11は荷台内寸法長が4,250mmとなります。

※c 架装オプションの前方格納ブームを選択した場合、E8とE16は荷台内寸法長が4,300mmとなります。

\*重量モード燃費値は、法令に基づく標準的な諸元値および条件を用いてエンジン燃費を測定し、シミュレーション法で算出した国土交通省審査値です。

●表示寸法は最大寸法を示します。細部寸法は、部位・突起物および装着するものにより変わることがあります。詳しくは販売店におたずねください。

●フレン付トラックはメーカー完成特装車(TECS)のため、持ち込み登録となります。各諸元値はメーカー設計値であり参考数値です。登録の際は車両の実測値が適用されます。

☆印の車両は環境対応車 普及促進税制の適用車です。ご購入時に自動車取得税の軽減措置が受けられます(2019年9月30日まで)。

また、自動車重量税の軽減措置が受けられます(2021年4月30日までに新規登録を受ける車を対象)。詳しくは販売店におたずねください。

※1. 車両総重量の上限を5.0トン未満に設定した車両です。オプション装着や荷台架装などの結果、車両総重量が5.0トンを超える場合は最大積載量が減少することがあります。

※2. 車両総重量が5.0トン未満に取まる場合は、5.0トン限定準中型免許となります。

※3. 車両総重量の上限を7.5トン未満に設定した車両です。オプション装着や荷台架装などの結果、車両総重量が7.5トンを超える場合は最大積載量が減少することがあります。

## 2.9トン吊 ブーム仕様

### 3段ブーム クレーン諸元表

空車時最大クレーン容量	2.93t×1.6m(アウトリガ使用最大張出時)
最大作業半径	6.4m
最大地上揚程	約7.8m
ブーム長さ	2.85m~6.6m
ブーム伸長速度	3.75m/10.5秒
旋回範囲・速度	360°(連続)・2.5rpm
ブーム伸縮装置	複動油圧シリンダ直押し式2本
アウトリガ	複動油圧シリンダ直押し式(手動引出し) (最大張出幅3.8m・中間張出幅3.1m・2.4m)

### 4段ブーム (架装オプション) クレーン諸元表

空車時最大クレーン容量	2.93t×1.6m(アウトリガ使用最大張出時)
最大作業半径	8.7m
最大地上揚程	約10.0m
ブーム長さ	3.17m~8.9m
ブーム伸長速度	5.73m/13秒
旋回範囲・速度	360°(連続)・2.5rpm
ブーム伸縮装置	複動油圧シリンダ直押し式2本+ワイヤロープ式伸縮装置1基
アウトリガ	複動油圧シリンダ直押し式(手動引出し) (最大張出幅3.8m・中間張出幅3.1m・2.4m)

### 3段ブーム 空車時定格総荷重表

後・側方吊り、アウトリガ使用——最大張出時  
※前方吊り時、アウトリガ中間張出時、最小張出時の性能は下表より低下します。

使用ブーム	作業半径 (m)	1.6以下	2.0	2.5	3.0	3.5	4.0	4.54	—
①、①+②	空車時定格総荷重(t)	2.93	2.33	1.88	1.50	1.25	1.03	0.83	—
①+②+③	作業半径 (m)	2.2以下	2.5	3.0	3.5	4.0	5.0	6.0	6.4
①+②+③	空車時定格総荷重(t)	1.88	1.68	1.40	1.18	0.98	0.70	0.53	0.50

※ブーム③をブーム②より少しでも伸ばした時は上記①+②+③の性能で作業してください。

※空車時定格総荷重はシャシーの安定度に基づいています。クレーン作業は「空車時定格総荷重表」の性能で行ってください。

### 4段ブーム (架装オプション) 空車時定格総荷重表

後・側方吊り、アウトリガ使用——最大張出時  
※前方吊り時、アウトリガ中間張出時、最小張出時の性能は下表より低下します。

使用ブーム	作業半径 (m)	1.6以下	2.0	2.5	3.0	3.5	4.0	4.5	4.92
①、①+②	空車時定格総荷重(t)	2.93	2.33	1.88	1.50	1.25	0.98	0.78	0.68
①+②+③	作業半径 (m)	2.2以下	2.5	3.0	3.5	4.0	5.0	6.0	6.81
①+②+③	空車時定格総荷重(t)	1.88	1.68	1.40	1.18	0.95	0.65	0.48	0.40
①+②+③+④	作業半径 (m)	3.0以下	3.5	4.0	5.0	6.0	7.0	8.0	8.7
①+②+③+④	空車時定格総荷重(t)	1.08	1.08	0.90	0.60	0.48	0.38	0.30	0.25

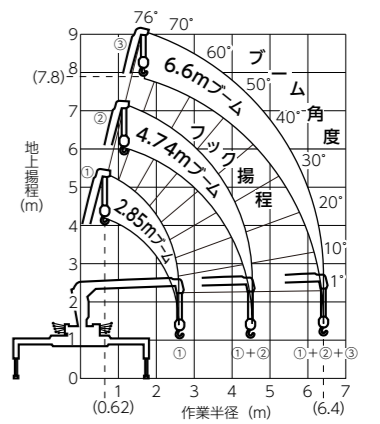
※ブーム①+②+③とは、ブーム③側板の白線表示がブーム②より出るまでの状態です。

※ブーム③側板の白線表示をブーム②より少しでも出して作業する時は、必ずアウトリガを最大張出して使用し、上記①+②+③+④の性能で作業してください。

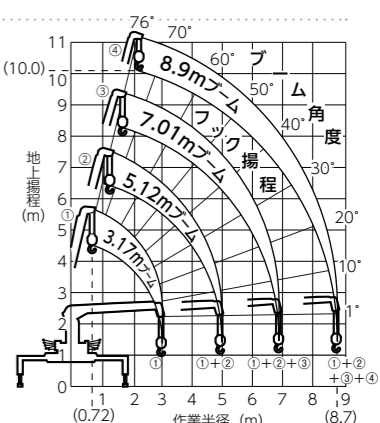
※空車時定格総荷重はシャシーの安定度に基づいています。クレーン作業は「空車時定格総荷重表」の性能で行ってください。

注) 前方領域での作業禁止。

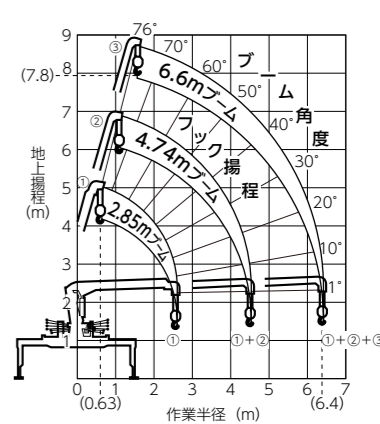
### 3段ブーム 作業範囲図



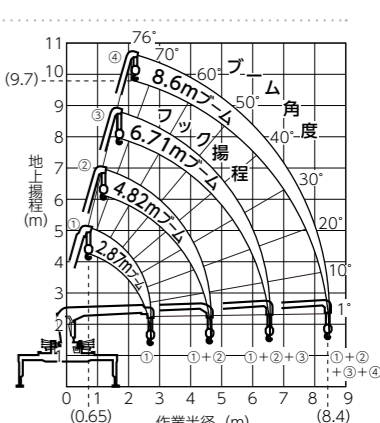
### 4段ブーム (架装オプション) 作業範囲図



### 3段ブーム 作業範囲図



### 4段ブーム (架装オプション) 作業範囲図



### 3段ブーム クレーン諸元表

空車時最大クレーン容量	2.63t×1.6m(アウトリガ使用最大張出時)
最大作業半径	6.4m
最大地上揚程	約7.8m
ブーム長さ	2.85m~6.6m
ブーム伸長速度	3.75m/10秒
旋回範囲・速度	360°(連続)・2.5rpm
ブーム伸縮装置	複動油圧シリンダ直押し式2本
アウトリガ	複動油圧シリンダ直押し式(手動引出し) (最大張出幅3.0m・中間張出幅2.4m)

### 3段ブーム 空車時定格総荷重表

後・側方吊り、アウトリガ使用——最大張出時  
※前方吊り時、アウトリガ中間張出時、最小張出時の性能は下表より低下します。

使用ブーム	作業半径 (m)	1.6以下	1.8	2.0	2.5	3.0	3.5	4.0	4.54
①、①+②	空車時定格総荷重(t)	2.63	2.23	2.03	1.58	1.23	0.93	0.73	0.58
①+②+③	作業半径 (m)	2.8以下	3.0	3.5	4.0	4.5	5.0	5.5	6.4
①+②+③	空車時定格総荷重(t)	1.28	1.18	0.93	0.73	0.58	0.48	0.43	0.35

※ブーム③をブーム②より少しでも伸ばした時は上記①+②+③の性能で作業してください。

※空車時定格総荷重はシャシーの安定度に基づいています。クレーン作業は「空車時定格総荷重表」の性能で行ってください。

### 4段ブーム (架装オプション) クレーン諸元表

空車時最大クレーン容量	2.63t×1.6m(アウトリガ使用最大張出時)
最大作業半径	8.4m
最大地上揚程	約9.7m
ブーム長さ	2.87m~8.6m
ブーム伸長速度	5.73m/12秒
旋回範囲・速度	360°(連続)・2.5rpm
ブーム伸縮装置	複動油圧シリンダ直押し式2本+ワイヤロープ式伸縮装置1基
アウトリガ	複動油圧シリンダ直押し式(手動引出し) (最大張出幅3.0m・中間張出幅2.4m)

### 4段ブーム (架装オプション) 空車時定格総荷重表

後・側方吊り、アウトリガ使用——最大張出時  
※前方吊り時、アウトリガ中間張出時、最小張出時の性能は下表より低下します。

使用ブーム	作業半径 (m)	1.6以下	1.8	2.0	2.5	3.0	3.5	4.0	4.62
①、①+②	空車時定格総荷重(t)	2.63	2.23	2.03	1.58	1.23	0.93	0.73	0.55
①+②+③	作業半径 (m)	2.8以下	3.0	3.5	4.0	4.5	5.0	6.0	6.51
①+②+③	空車時定格総荷重(t)	1.33	1.18	0.93	0.73	0.58	0.48	0.38	0.33
①+②+③+④	作業半径 (m)	4.0以下	4.5	5.0	6.0	7.0	8.0	8.4	—
①+②+③+④	空車時定格総荷重(t)	0.70	0.58	0.48	0.38	0.28	0.23	0.23	—

※ブーム①+②+③とは、ブーム③側板の白線表示がブーム②より出るまでの状態です。

※ブーム③側板の白線表示をブーム②より少しでも出して作業する時は、必ずアウトリガを最大張出して使用し、上記①+②+③+④の性能で作業してください。

※空車時定格総荷重はシャシーの安定度に基づいています。クレーン作業は「空車時定格総荷重表」の性能で行ってください。

注) 前方領域での作業禁止。

安全装置	過負荷防止装置、角度計、巻物防止装置、玉掛けロープはずれ止め、警報ブザー、音声警報、油圧安全弁、油圧シリンダロック装置、水準器、高さ制限装置、緊急停止スイッチ(クレーン本体)、ブームインターロック、ジャッキインターロック、パーキングインターロック、起伏格納忘れ警報、アウトリガ格納忘れ警報
------	--

作業範囲図 注意事項	1. 作業範囲図は無負荷時の状態で、たわみは含まれていません。 2. 空車時定格総荷重表は負荷時のたわみを含んだ実際の作業半径に基づいています。 3. 空車時定格総荷重表はアウトリガを使用しクレーンを水平設置したときの性能です。 4. 前方吊りの場合は、空車時定格総荷重表の性能より低下します。(前方吊りとはクレーン旋回中心とアウトリガ設置面中心とを結ぶキャブ側の作業です) 5. 空車時定格総荷重はフックの重さ(30kg)を含みます。 6. 空車時定格総荷重は架装により異なります。上記はワイドキャブの場合の数値です。
------------	---