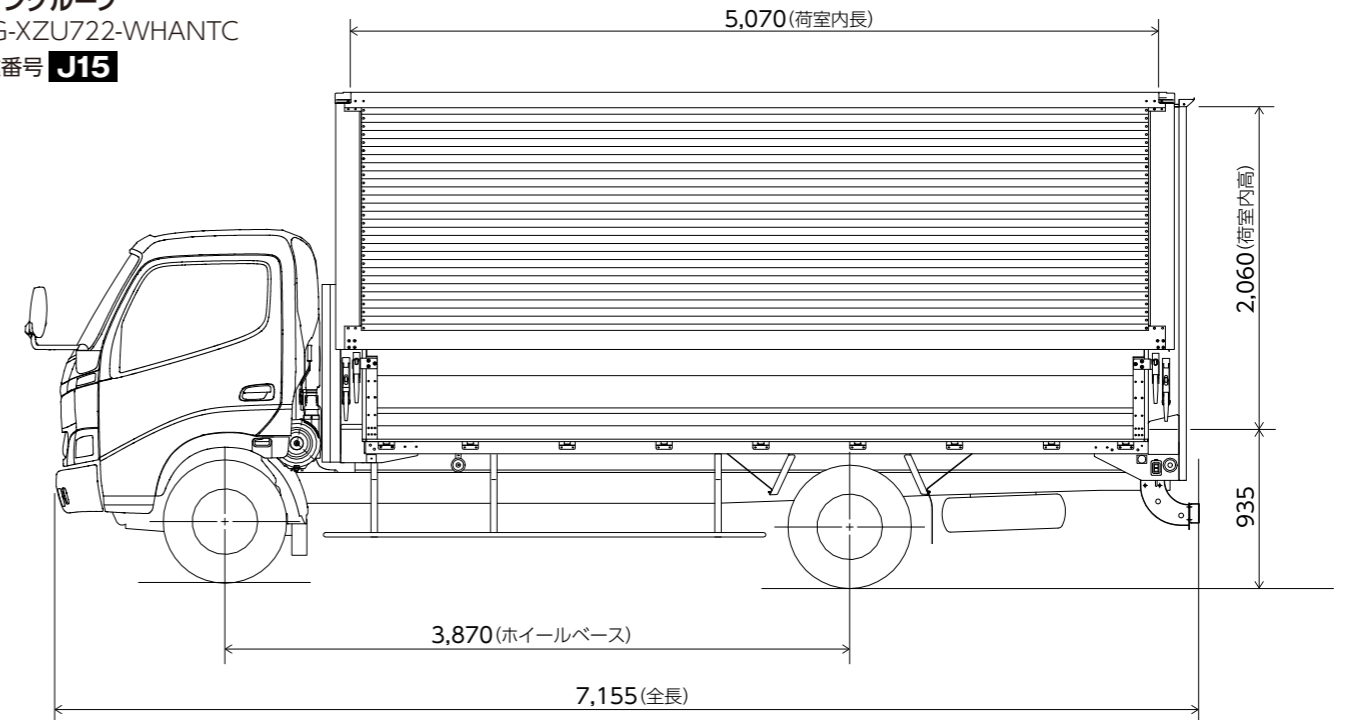


ウイングルーフ(トランテックス) (乗車定員3名)

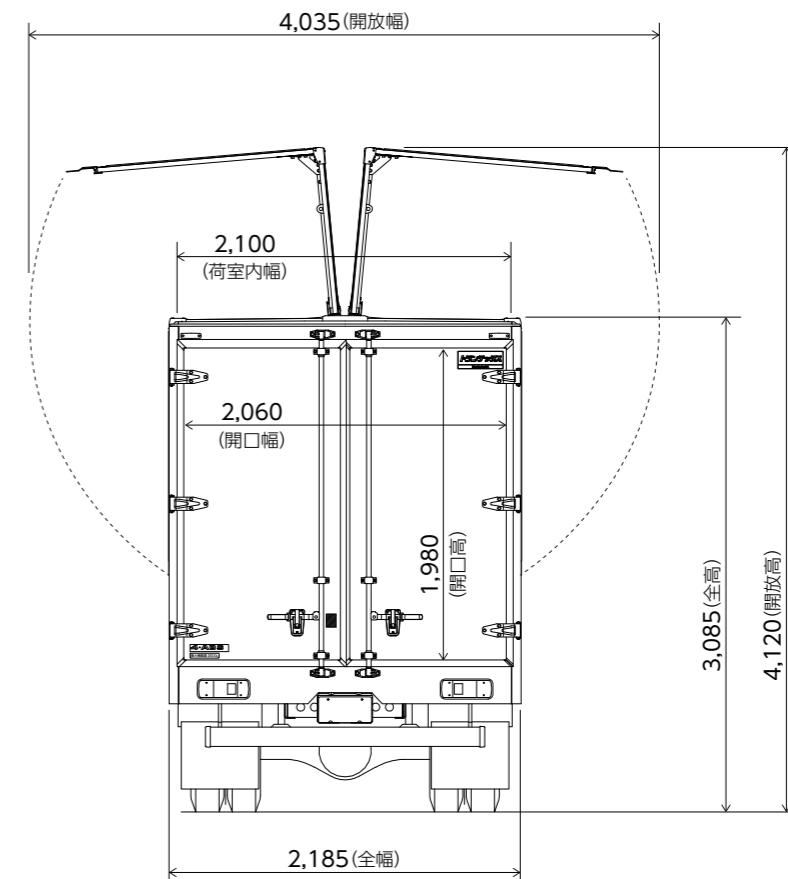
項目	ウイングルーフ										
	ディーゼル		ディーゼルハイブリッド	ディーゼル		ディーゼルハイブリッド	ディーゼル				
最大積載量 (kg)	2,000		2,000	3,000		3,000	3,000	3,500	3,000	3,500	3,950
	TECS型式	2RG-XZU710-WHANTG☆	2RG-XZU710-WHANUG☆	2SG-XKU710-WHANVG☆	2RG-XZU712-WHANTH☆	2RG-XZU712-WHANUH☆	2SG-XKU712-WHANVH☆	2PG-XZU712-WHANTJ☆	2RG-XZU712-WHANTC☆	2PG-XZU712-WHANTD☆	2KG-XZU710-WHANWE☆
ベース車型式	2RG-XZU710-TQFMX	2RG-XZU710-TQTMX	2SG-XKU710-TQVMX	2RG-XZU712-TQFQX	2RG-XZU712-TQTQX	2SG-XKU712-TQVQX	2PG-XZU712-TQFRX	2RG-XZU712-TKFQX	2PG-XZU712-TKFRX	2KG-XZU710-TKFSF	
トランスミッション(型式)	6速MT(RE62)	6速AT(A860E)	6速AMT(RE62)	6速MT(RE62)	6速AT(A860E)	6速AMT(RE62)	6速MT(RE62)	6速MT(RE62)	6速MT(RE62)	6速MT(RE62)	
エンジン型式	N04C-WD		N04C-WE	N04C-WD		N04C-WE	N04C-WD				
エンジン出力(ネット) kW(PS)	110(150)										132(180)
重量モード燃費* (km/L)	11.40	11.40	13.60	10.60	10.60	12.80	8.70	10.60	8.70	7.40	
免許対応	準中型免許 ※2			準中型免許 ※3				中型免許			
車両重量 (kg)	3,615	3,655	3,795	3,695	3,725	3,875	3,740	3,685	3,705	3,825	
車両総重量 (kg)	5,780	5,820	5,960	6,860	6,890	7,040	7,405	6,850	7,370	7,940	
車両寸法 (mm)	全長	6,505	6,505	6,505	6,505	6,505	6,505	6,505	6,505	6,505	
	全幅	2,185	2,185	2,185	2,185	2,185	2,185	2,185	2,185	2,185	
	全高	3,055	3,055	3,055	3,055	3,055	3,080	3,070	3,090	3,125	3,175
荷室内寸法 (mm) (有効寸法)	長さ	4,420	4,420	4,420	4,420	4,420	4,420	4,420	4,420	4,420	
	幅	2,100	2,100	2,100	2,100	2,100	2,100	2,100	2,100	2,100	
	高さ	2,060	2,060	2,060	2,060	2,060	2,060	2,060	2,060	2,060	
床面上高 (mm)	905	905	905	905	905	930	920	940	975	1,025	
最終減速比	4.625	4.100	3.900	3.727	4.100	4.333	4.333	3.900	4.333	4.875	
タイヤサイズ	前	205/70R17.5	205/70R17.5	205/70R17.5	225/70R16	225/70R16	215/85R16	215/70R17.5	205/85R16	225/80R17.5	225/80R17.5
	後(ダブル)	205/70R17.5	205/70R17.5	205/70R17.5	225/70R16	225/70R16	215/85R16	215/70R17.5	205/85R16	225/80R17.5	225/80R17.5
燃料タンク容量 (L)	100	100	100	100	100	100	100	100	100	100	
車種番号	J1	J2	J3	J4	J5	J6	J7	J8	J9	J10	

寸法図 (単位:mm)

ウイングルーフ
2RG-XZU722-WHANTC
車種番号 **J15**



項目	ウイングルーフ									
	ディーゼル		ディーゼルハイブリッド			ディーゼル				
最大積載量 (kg)	2,000		3,000	3,400	3,000	3,450	3,800	3,750		
	TECS型式	2RG-XZU720-WHANTG☆	2RG-XZU720-WHANUG☆	2RG-XZU722-WHANTH☆	2PG-XZU722-WHANTJ☆	2RG-XZU722-WHANTC☆	2PG-XZU722-WHANTD☆	2KG-XZU720-WHANWE☆	2KG-XZU730-WHANWE☆	
ベース車型式	2RG-XZU720-TQFMX	2RG-XZU720-TQTMX	2RG-XZU722-TQFQX	2PG-XZU722-TQFRX	2RG-XZU722-TKFQX	2PG-XZU722-TKFRX	2KG-XZU720-TKFSF	2KG-XZU730-TKFSF		
トランスミッション(型式)	6速MT(RE62)	6速AT(A860E)	6速AMT(RE62)	6速MT(RE62)	6速MT(RE62)	6速MT(RE62)	6速MT(RE62)	6速MT(RE62)	6速MT(RE62)	
エンジン型式	N04C-WD						N04C-VU			
エンジン出力(ネット) kW(PS)	110(150)									132(180)
重量モード燃費* (km/L)	11.40	11.40	10.60	8.70	10.60	8.70	7.40	7.40		
免許対応	準中型免許 ※2			準中型免許 ※3			中型免許			
車両重量 (kg)	3,715	3,755	3,805	3,850	3,785	3,805	3,945	4,035		
車両総重量 (kg)	5,880	5,920	6,970	7,415	6,950	7,420	7,910	7,950		
車両寸法 (mm)	全長	7,155	7,155	7,155	7,155	7,155	7,155	7,155	7,605	
	全幅	2,185	2,185	2,185	2,185	2,185	2,185	2,185	2,185	
	全高	3,055	3,055	3,055	3,065	3,085	3,125	3,175	3,175	
荷室内寸法 (mm) (有効寸法)	長さ	5,070	5,070	5,070	5,070	5,070	5,070	5,070	5,520	
	幅	2,100	2,100	2,100	2,100	2,100	2,100	2,100	2,100	
	高さ	2,060	2,060	2,060	2,060	2,060	2,060	2,060	2,060	
床面上高 (mm)	905	905	905	915	935	975	1,025	1,025		
最終減速比	4.625	4.100	3.727	4.333	3.900	4.333	5.142	5.142		
タイヤサイズ	前	205/70R17.5	205/70R17.5	225/70R16	215/70R17.5	205/85R16	225/80R17.5	225/80R17.5	225/80R17.5	
	後(ダブル)	205/70R17.5	205/70R17.5	225/70R16	215/70R17.5	205/85R16	225/80R17.5	225/80R17.5	225/80R17.5	
燃料タンク容量 (L)	100	100	100	100	100	100	100	100		
車種番号	J11	J12	J13	J14	J15	J16	J17	J18		



*重量モード燃費値は、法令に基づく標準的な諸元値および条件を用いてエンジン燃費を測定し、シミュレーション法で算出した国土交通省審査値です。
燃費値については、ベース車の数値です。

●荷室内寸法は、部位・突起物および装着するものにより変わることがあります。詳しくは販売店におたずねください。

●ウイングルーフはメーカー完成特装車(TECS)のため、持ち込み登録となります。各諸元数値はメーカー設計値であり参考数値です。登録の際は車両の実測値が適用されます。

☆印の車両は環境対応車 普及促進税制の適合車です。ご購入時に自動車取得税の軽減措置が受けられます(2019年9月30日まで)。
また、自動車重量税の軽減措置が受けられます(2021年4月30日までに新規登録を受ける車を対象)。詳しくは販売店におたずねください。

※1.車両総重量の上限を5.0トン未満に設定した車両です。オプション装着や荷台架装などの結果、車両総重量が5.0トンを超える場合は最大積載量が減少することがあります。

※2.車両総重量が5.0トン未満に収まる場合は、5.0トン限定準中型免許となります。

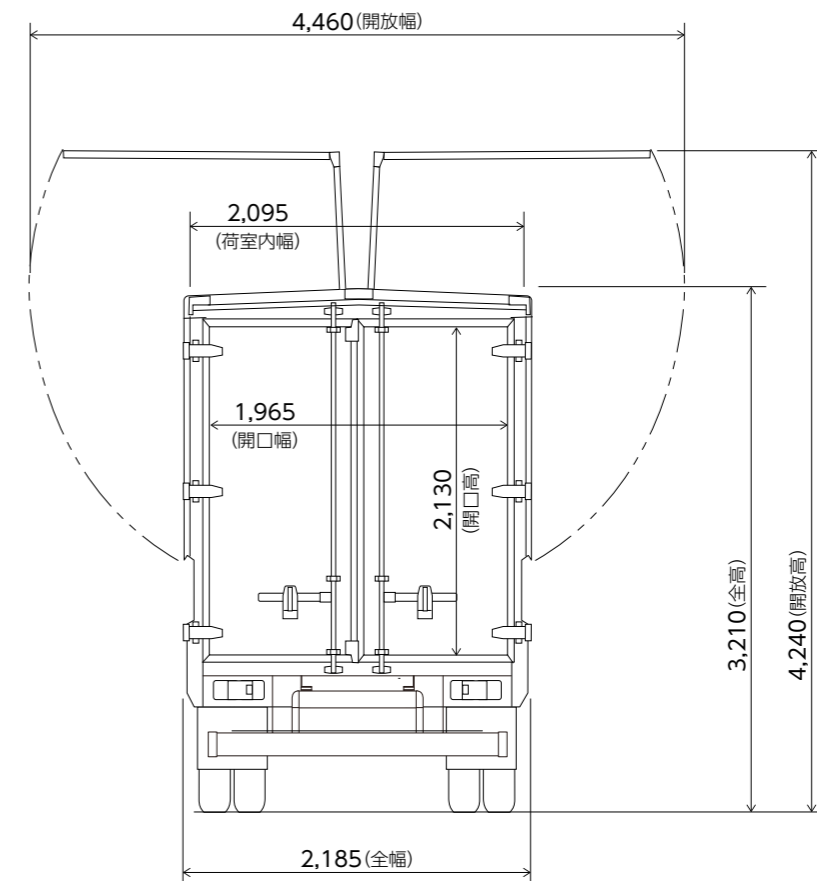
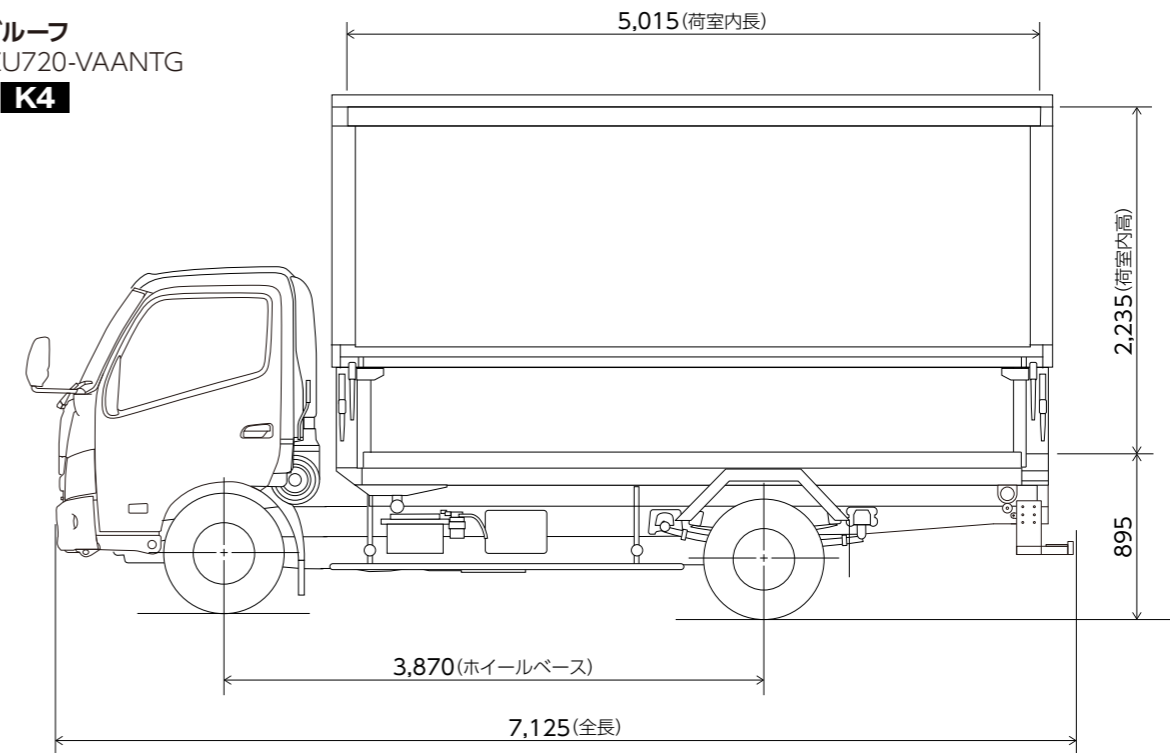
※3.車両総重量の上限を7.5トン未満に設定した車両です。オプション装着や荷台架装などの結果、車両総重量が7.5トンを超える場合は最大積載量が減少することがあります。

ウインググループ(日本フルハーブ) (乗車定員3名)

ワイドキャブ		ウインググループ					
項目	車種	ディーゼル 1ナンバー					
		ロングボディ フルジャストロー			超ロングボディ フルジャストロー		
最大積載量 (kg)		2,000	3,000	3,500	2,000	3,450	3,450
TECS型式		2RG-XZU710 -VAANTG☆	2RG-XZU712 -VAANTH☆	2PG-XZU712 -VAANTJ☆	2RG-XZU720 -VAANTG☆	2PG-XZU722 -VAANTJ☆	2PG-XZU722 -VAANTD☆
ベース車型式		2RG-XZU710 -TQFMX	2RG-XZU712 -TQFQX	2PG-XZU712 -TQFRX	2RG-XZU720 -TQFMX	2PG-XZU722 -TQFRX	2PG-XZU722 -TKFRX
トランスミッション(型式)		6速MT (RE62)	6速MT (RE62)	6速MT (RE62)	6速MT (RE62)	6速MT (RE62)	6速MT (RE62)
エンジン型式		N04C-WD					
エンジン出力(ネット) kW(PS)		110(150)					
重量モード燃費* (km/L)		11.40	10.60	8.70	11.40	8.70	8.70
免許対応		準中型免許 ※2	準中型免許 ※3		準中型免許 ※2	準中型免許 ※3	
車両重量 (kg)		3,605	3,685	3,685	3,720	3,795	3,825
車両総重量 (kg)		5,770	6,850	7,350	5,885	7,410	7,440
車両寸法 (mm)	全長	6,475	6,475	6,475	7,125	7,125	7,125
	全幅	2,185	2,185	2,185	2,185	2,185	2,185
	全高	3,210	3,210	3,225	3,210	3,225	3,295
荷室内寸法 (mm) (有効寸法)	長さ	4,365	4,365	4,365	5,015	5,015	5,015
	幅	2,095	2,095	2,095	2,095	2,095	2,095
	高さ	2,235	2,235	2,235	2,235	2,235	2,220
床面上高 (mm)		895	895	910	895	910	990
最終減速比		4.625	3.727	4.333	4.625	4.333	4.333
タイヤサイズ	前	205/70R17.5	225/70R16	215/70R17.5	205/70R17.5	215/70R17.5	215/85R16
	後(ダブル)	205/70R17.5	225/70R16	215/70R17.5	205/70R17.5	215/70R17.5	215/85R16
燃料タンク容量 (L)		100	100	100	100	100	100
車種番号		K1	K2	K3	K4	K5	K6

寸法図 (単位:mm)

ウインググループ
2RG-XZU720-VAANTG
車種番号 **K4**



*重量モード燃費値は、法令に基づく標準的な諸元値および条件を用いてエンジン燃費を実測し、シミュレーション法で算出した国土交通省審査値です。燃費値については、ベース車の数値です。

●荷室内寸法は、部位・突起物および装着するものにより変わることがあります。詳しくは販売店におたずねください。

●ウインググループはメーカー完成特装車(TECS)のため、持ち込み登録となります。各諸元数値はメーカー設計値であり参考数値です。登録の際は車両の実測値が適用されます。

☆印の車両は環境対応車 普及促進税制の適用車です。ご購入時に自動車取得税の軽減措置が受けられます(2019年9月30日まで)。

また、自動車重量税の軽減措置が受けられます(2021年4月30日までに新規登録を受ける車を対象)。詳しくは販売店におたずねください。

*1.車両総重量の上限を5.0トン未満に設定した車両です。オプション装着や荷台架装などの結果、車両総重量が5.0トンを超える場合は最大積載量が減少することがあります。

*2.車両総重量が5.0トン未満に収まる場合は、5.0トン限定準中型免許となります。

*3.車両総重量の上限を7.5トン未満に設定した車両です。オプション装着や荷台架装などの結果、車両総重量が7.5トンを超える場合は最大積載量が減少することがあります。