

# 中温冷凍車(8ナンバー／トヨタ車体) 主要諸元表 (乗車定員3名)

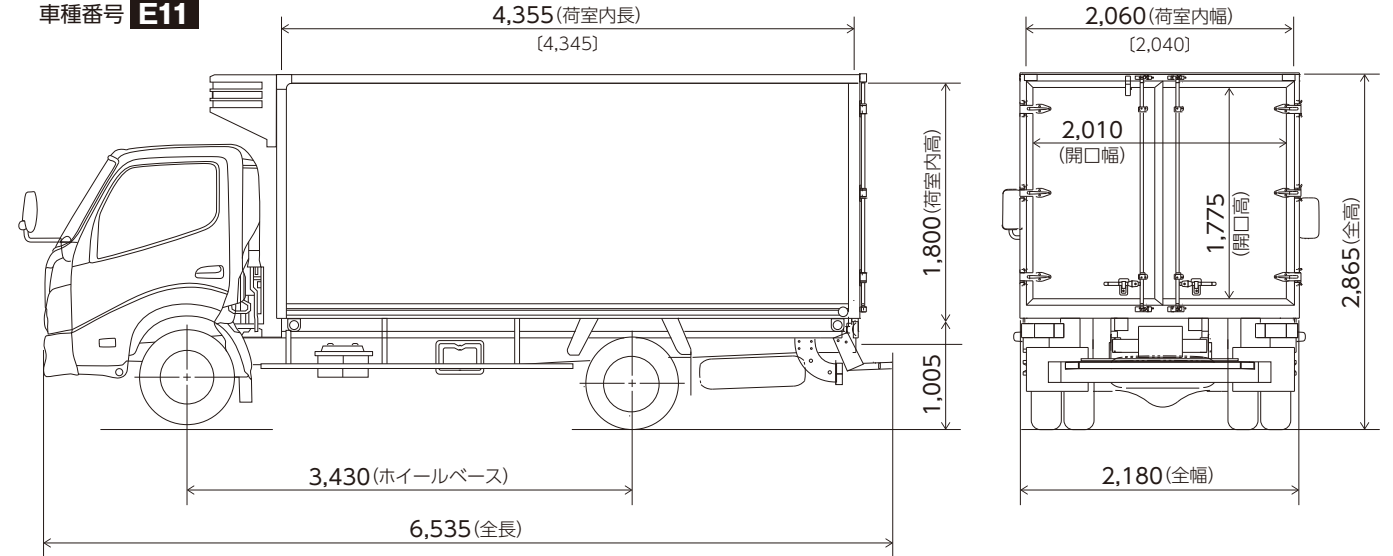
標準キャブ		中温冷凍車				
項目	車種	ディーゼル 1ナンバークラス 標準ボディ フルジャストロー				
		最大積載量 (kg)	2,000	2,000	2,000	2,000
TECS型式		2RG-XZC605-VTBDTG☆	2RG-XZC605-VTBDUG☆	2RG-XZU605-VTBDTG☆	2RG-XZU605-VTBDUG☆	2KG-XZU675-VTBDSG☆
ベース車型式		2RG-XZC605-TQFMX	2RG-XZC605-TQTMX	2RG-XZU605-TQFMX	2RG-XZU605-TQTMX	2KG-XZU675-TQMMX
トランスミッション(型式)		6速MT (RE62)	6速AT (A860E)	6速MT (RE62)	6速AT (A860E)	5速MT (RE50F)
エンジン型式		N04C-WD				
エンジン出力(ネット) kW(PS)		110(150)				
重量車モード燃費* (km/L)		11.40	11.40	11.40	11.40	10.60
免許対応		5.0トン限定準中型免許 ※1			準中型免許 ※2	
車両重量 (kg)		2,640	2,670	2,660	2,700	2,900
車両総重量 (kg)		4,805	4,835	4,825	4,865	5,065
車両寸法 (mm)	全長	4,915	4,915	4,915	4,915	4,915
	全幅	1,880	1,880	1,880	1,880	1,880
	全高	2,705	2,700	2,685	2,685	2,725
荷室内寸法 (mm) [有効寸法]	長さ	3,000 [2,980]	3,000 [2,980]	3,000 [2,980]	3,000 [2,980]	3,000 [2,980]
	幅	1,760 [1,740]	1,760 [1,740]	1,760 [1,740]	1,760 [1,740]	1,760 [1,740]
	高さ	1,750	1,750	1,750	1,750	1,750
床面地上高 (mm)		895	890	875	875	915
最終減速比		3.900	3.583	3.900	3.727	5.125
タイヤサイズ	前	195/75R15	195/75R15	195/75R15	195/75R15	205/70R16
	後(ダブル)	195/75R15	195/75R15	195/75R15	195/75R15	205/70R16
燃料タンク容量 (L)		80	80	80	80	80
車種番号		<b>E1</b>	<b>E2</b>	<b>E3</b>	<b>E4</b>	<b>E5</b> 4WD

標準キャブ		中温冷凍車			
項目	車種	ディーゼル 1ナンバークラス ロングボディ フルジャストロー			
		最大積載量 (kg)	2,000	2,000	2,000
TECS型式		2RG-XZU655-VTBDTG☆	2RG-XZU655-VTBDUG☆	2KG-XZU695-VTBDSG☆	2RG-XZU655-VTBDTH☆
ベース車型式		2RG-XZU655-TQFMX	2RG-XZU655-TQTMX	2KG-XZU695-TQMMX	2RG-XZU655-TQFQX
トランスミッション(型式)		6速MT (RE62)	6速AT (A860E)	5速MT (RE50F)	6速MT (RE62)
エンジン型式		N04C-WD			
エンジン出力(ネット) kW(PS)		110(150)			
重量車モード燃費* (km/L)		11.40	11.40	10.60	10.60
免許対応		準中型免許 ※2			
車両重量 (kg)		2,970	3,000	3,190	2,990
車両総重量 (kg)		5,135	5,165	5,355	6,155
車両寸法 (mm)	全長	6,315	6,315	6,315	6,315
	全幅	1,900	1,900	1,900	1,900
	全高	2,715	2,725	2,750	2,760
荷室内寸法 (mm) [有効寸法]	長さ	4,400 [4,380]	4,400 [4,380]	4,400 [4,380]	4,400 [4,380]
	幅	1,760 [1,740]	1,760 [1,740]	1,760 [1,740]	1,760 [1,740]
	高さ	1,750	1,750	1,750	1,750
床面地上高 (mm)		905	915	940	950
最終減速比		4.100	3.900	5.125	4.333
タイヤサイズ	前	205/70R16	205/75R16	205/70R17.5	205/70R17.5
	後(ダブル)	205/70R16	205/75R16	205/70R17.5	205/70R17.5
燃料タンク容量 (L)		100	100	100	100
車種番号		<b>E6</b>	<b>E7</b>	<b>E8</b> 4WD	<b>E9</b>

ワイドキャブ		中温冷凍車		
項目	車種	ディーゼル 1ナンバークラス ロングボディ フルジャストロー		
		最大積載量 (kg)	2,000	2,000
TECS型式		2RG-XZU710-VTBDTG☆	2RG-XZU710-VTBTG☆	2RG-XZU712-VTBDTH☆
ベース車型式		2RG-XZU710-TQFMX	2RG-XZU710-TQFMX	2RG-XZU712-TQFQX
トランスミッション(型式)		6速MT (RE62)	6速MT (RE62)	6速MT (RE62)
エンジン型式		N04C-WD		
エンジン出力(ネット) kW(PS)		110(150)		
重量車モード燃費* (km/L)		11.40	11.40	10.60
免許対応		準中型免許 ※2		準中型免許 ※3
車両重量 (kg)		3,220	3,270	3,300
車両総重量 (kg)		5,385	5,435	6,465
車両寸法 (mm)	全長	6,535	6,535	6,535
	全幅	2,180	2,180	2,180
	全高	2,915	2,865	2,880
荷室内寸法 (mm) [有効寸法]	長さ	4,400 [4,380]	4,355 [4,345]	4,400 [4,380]
	幅	2,060 [2,040]	2,060 [2,040]	2,060 [2,040]
	高さ	1,850	1,800	1,850
床面地上高 (mm)		1,005	1,005	970
最終減速比		4.625	4.625	3.727
タイヤサイズ	前	205/70R17.5	205/70R17.5	225/70R16
	後(ダブル)	205/70R17.5	205/70R17.5	225/70R16
燃料タンク容量 (L)		100	100	100
車種番号		<b>E10</b>	<b>E11</b> /パケージ型	<b>E12</b>

## 寸法図 (単位:mm) ※〔 〕内は有効寸法です。

中温冷凍車  
2RG-XZU710-VTBTG☆  
車種番号 **E11**



## スタンバイユニット付

標準キャブ		中温冷凍車		ワイドキャブ	
項目	車種	ディーゼル 1ナンバークラス 標準ボディ フルジャストロー		ディーゼル 1ナンバークラス ロングボディ フルジャストロー	
		最大積載量 (kg)		2,000	2,000
TECS型式		2RG-XZC605-VTBLUG☆	2RG-XZU605-VTBLTG☆	2RG-XZU710-VTBLTG☆	2RG-XZU710-VTBLTG☆
ベース車型式		2RG-XZC605-TQTMX	2RG-XZU605-TQFMX	2RG-XZU710-TQFMX	2RG-XZU710-TQFMX
トランスミッション(型式)		6速AT (A860E)	6速MT (RE62)	6速MT (RE62)	6速MT (RE62)
エンジン型式		N04C-WD		N04C-WD	
エンジン出力(ネット) kW(PS)		110(150)		110(150)	
重量車モード燃費* (km/L)		11.40	11.40	11.40	11.40
免許対応		5.0トン限定準中型免許 ※1	準中型免許 ※2	準中型免許 ※2	準中型免許 ※2
車両重量 (kg)		2,720	2,710	3,280	3,280
車両総重量 (kg)		4,885	4,875	5,445	5,445
車両寸法 (mm)	全長	4,915	4,915	6,535	6,535
	全幅	1,880	1,880	2,180	2,180
	全高	2,695	2,680	2,910	2,910
荷室内寸法 (mm) [有効寸法]	長さ	3,000 [2,980]	3,000 [2,980]	4,400 [4,380]	4,400 [4,380]
	幅	1,760 [1,740]	1,760 [1,740]	2,060 [2,040]	2,060 [2,040]
	高さ	1,750	1,750	1,850	1,850
床面地上高 (mm)		885	870	1,000	1,000
最終減速比		3.583	3.900	4.625	4.625
タイヤサイズ	前	195/75R15	195/75R15	205/70R17.5	205/70R17.5
	後(ダブル)	195/75R15	195/75R15	205/70R17.5	205/70R17.5
燃料タンク容量 (L)		80	80	100	100
車種番号		<b>E13</b>	<b>E14</b>	<b>E15</b>	<b>E15</b>

\*重量車モード燃費値は、法令に基づく標準的な諸元値および条件を用いてエンジン燃費を測定し、シミュレーション法で算出した国土交通省審査値です。燃費値については、ベース車の数値です。

●荷室内寸法は、部位・突起物および装着するものにより変わることがあります。詳しくは販売店におたずねください。

●冷凍車はメーカー完成特装車 (TECS) のため、持ち込み登録となります。各諸元数値はメーカー設計値であり参考数値です。登録の際は車両の実測値が適用されます。

☆印の車両は環境対応車 普及促進税制の適用車です。自動車重量税の軽減措置が受けられます (2021年4月30日までに新規登録を受ける車を対象)。

2019年10月1日より、自動車取得税が廃止され環境性能割が導入されました。詳しくは販売店におたずねください。

\*1.車両総重量の上限を5.0トン未満に設定した車両です。オプション装着や荷台架装などの結果、車両総重量が5.0トンを超える場合は最大積載量が減少することがあります。

\*2.車両総重量が5.0トン未満に収まる場合は、5.0トン限定準中型免許となります。

\*3.車両総重量の上限を7.5トン未満に設定した車両です。オプション装着や荷台架装などの結果、車両総重量が7.5トンを超える場合は最大積載量が減少することがあります。

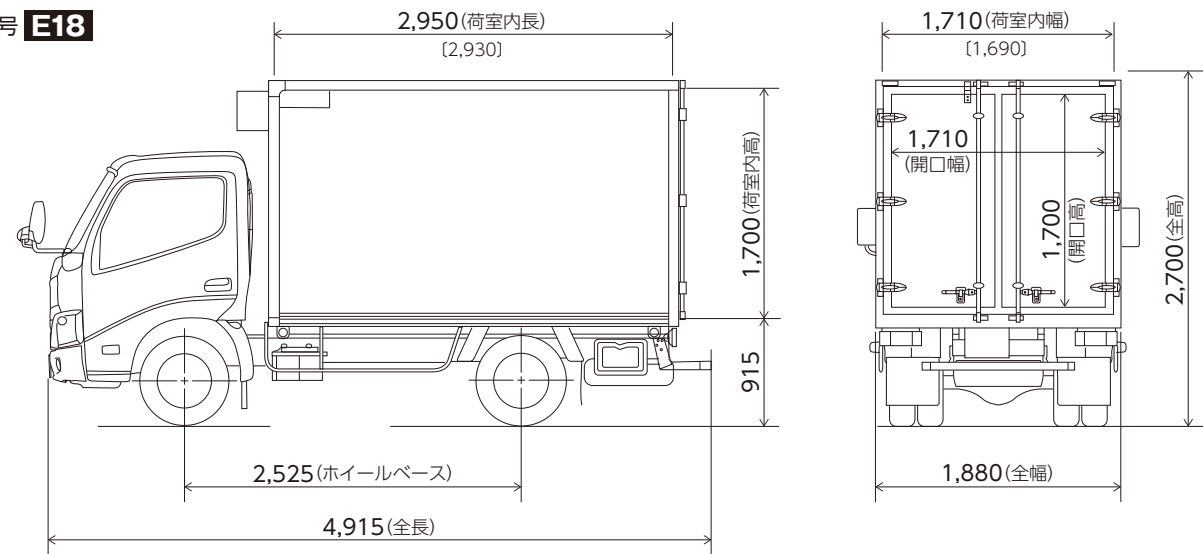
# 低温冷凍車(8ナンバー／トヨタ車体) 主要諸元表 (乗車定員3名)

標準キャブ		低温冷凍車						
項目	車種	ディーゼル				ディーゼル		
		4ナンバークラス		1ナンバークラス		標準ボディ		フルジャストロー
最大積載量 (kg)		2,000	2,000	2,000	2,000	2,000	2,000	2,000
TECS型式		2RG-XZC605-VTBETG☆	2RG-XZC605-VTBEUG☆	2RG-XZC605-VTBFTG☆	2RG-XZC605-VTBFUG☆	2RG-XZU605-VTBFTG☆	2RG-XZU605-VTBFUG☆	2KG-XZU675-VTBFSG☆
ベース車型式		2RG-XZC605-TQFMX	2RG-XZC605-TQTMX	2RG-XZC605-TQFMX	2RG-XZC605-TQTMX	2RG-XZU605-TQFMX	2RG-XZU605-TQTMX	2KG-XZU675-TQMMX
トランスミッション(型式)		6速MT (RE62)	6速AT (A860E)	6速MT (RE62)	6速AT (A860E)	6速MT (RE62)	6速AT (A860E)	5速MT (RE50F)
エンジン型式		N04C-WD						
エンジン出力(ネット) kW(PS)		110(150)						
重量モード燃費* (km/L)		11.40	11.40	11.40	11.40	11.40	11.40	10.60
免許対応		5.0トン限定準中型免許 ※1				準中型免許 ※2		
車両重量 (kg)		2,460	2,490	2,650	2,680	2,670	2,710	2,930
車両総重量 (kg)		4,625	4,655	4,815	4,845	4,835	4,875	5,095
車両寸法 (mm)	全長	4,690	4,690	4,915	4,915	4,915	4,915	4,915
	全幅	1,695	1,695	1,880	1,880	1,880	1,880	1,880
	全高	1,995	1,990	2,700	2,700	2,685	2,685	2,725
荷室内寸法 (mm) [有効寸法]	長さ	2,885[2,875]	2,885[2,875]	2,950[2,930]	2,950[2,930]	2,950[2,930]	2,950[2,930]	2,950[2,930]
	幅	1,560[1,540]	1,560[1,540]	1,710[1,690]	1,710[1,690]	1,710[1,690]	1,710[1,690]	1,710[1,690]
	高さ	1,090	1,090	1,700	1,700	1,700	1,700	1,700
床面地上高 (mm)		845	840	915	915	900	900	940
最終減速比		3.900	3.583	3.900	3.583	3.900	3.727	5.125
タイヤサイズ	前	195/75R15	195/75R15	195/75R15	195/75R15	195/75R15	195/75R15	205/70R16
	後(ダブル)	195/75R15	195/75R15	195/75R15	195/75R15	195/75R15	195/75R15	205/70R16
燃料タンク容量 (L)		80	80	80	80	80	80	80
車種番号		<b>E16</b>	<b>E17</b>	<b>E18</b>	<b>E19</b>	<b>E20</b>	<b>E21</b>	<b>E22</b> 4WD

標準キャブ		低温冷凍車	
項目	車種	ディーゼル	
		1ナンバークラス	
最大積載量 (kg)		2,000	3,000
TECS型式		2RG-XZU655-VTBFTG☆	2RG-XZU655-VTBFTH☆
ベース車型式		2RG-XZU655-TQFMX	2RG-XZU655-TQFQX
トランスミッション(型式)		6速MT (RE62)	6速MT (RE62)
エンジン型式		N04C-WD	
エンジン出力(ネット) kW(PS)		110(150)	
重量モード燃費* (km/L)		11.40	10.60
免許対応		準中型免許 ※2	
車両重量 (kg)		3,040	3,060
車両総重量 (kg)		5,205	6,225
車両寸法 (mm)	全長	6,315	6,315
	全幅	1,900	1,900
	全高	2,765	2,805
荷室内寸法 (mm) [有効寸法]	長さ	4,300[4,280]	4,300[4,280]
	幅	1,660[1,640]	1,660[1,640]
	高さ	1,700	1,700
床面地上高 (mm)		955	995
最終減速比		4.100	4.333
タイヤサイズ	前	205/70R16	205/70R17.5
	後(ダブル)	205/70R16	205/70R17.5
燃料タンク容量 (L)		100	100
車種番号		<b>E23</b>	<b>E24</b>

## 寸法図 (単位:mm) ※〔 〕内は有効寸法です。

低温冷凍車  
2RG-XZC605-VTBFTG  
車種番号 **E18**



## スタンバイユニット付

標準キャブ		低温冷凍車				ワイドキャブ	
項目	車種	ディーゼル				ディーゼル	
		1ナンバークラス		1ナンバークラス		フルジャストロー	
最大積載量 (kg)		2,000	2,000	2,000	2,000	2,000	
TECS型式		2RG-XZC605-VTBNTG☆	2RG-XZC605-VTBNUG☆	2RG-XZU605-VTBNTG☆	2RG-XZU605-VTBNUG☆	2RG-XZU710-VTBNTG☆	
ベース車型式		2RG-XZC605-TQFMX	2RG-XZC605-TQTMX	2RG-XZU605-TQFMX	2RG-XZU605-TQTMX	2RG-XZU710-TQFMX	
トランスミッション(型式)		6速MT (RE62)	6速AT (A860E)	6速MT (RE62)	6速AT (A860E)	6速MT (RE62)	
エンジン型式		N04C-WD					
エンジン出力(ネット) kW(PS)		110(150)					
重量モード燃費* (km/L)		11.40	11.40	11.40	11.40	11.40	
免許対応		5.0トン限定準中型免許 ※1				準中型免許 ※2	
車両重量 (kg)		2,710	2,740	2,730	2,770	3,360	
車両総重量 (kg)		4,875	4,905	4,895	4,935	5,525	
車両寸法 (mm)	全長	4,915	4,915	4,915	4,915	6,535	
	全幅	1,880	1,880	1,880	1,880	2,180	
	全高	2,695	2,695	2,680	2,675	2,960	
荷室内寸法 (mm) [有効寸法]	長さ	2,950[2,930]	2,950[2,930]	2,950[2,930]	2,950[2,930]	4,300[4,280]	
	幅	1,710[1,690]	1,710[1,690]	1,710[1,690]	1,710[1,690]	1,960[1,940]	
	高さ	1,700	1,700	1,700	1,700	1,800	
床面地上高 (mm)		910	910	895	890	1,050	
最終減速比		3.900	3.583	3.900	3.727	4.625	
タイヤサイズ	前	195/75R15	195/75R15	195/75R15	195/75R15	205/70R17.5	
	後(ダブル)	195/75R15	195/75R15	195/75R15	195/75R15	205/70R17.5	
燃料タンク容量 (L)		80	80	80	80	100	
車種番号		<b>E25</b>	<b>E26</b>	<b>E27</b>	<b>E28</b>	<b>E29</b>	

\*重量モード燃費値は、法令に基づく標準的な諸元値および条件を用いてエンジン燃費を実測し、シミュレーション法で算出した国土交通省審査値です。燃費値については、ベース車の数値です。

●荷室内寸法は、部位・突起物および装着するものにより変わることがあります。詳しくは販売店におたずねください。

●冷凍車はメーカー完成特装車(TECS)のため、持ち込み登録となります。各諸元数値はメーカー設計値であり参考数値です。登録の際は車両の実測値が適用されます。

☆印の車両は環境対応車 普及促進税制の適用車です。自動車重量税の軽減措置が受けられます(2021年4月30日までに新規登録を受ける車を対象)。

2019年10月1日より、自動車取得税が廃止され環境性能割が導入されました。詳しくは販売店におたずねください。

※1.車両総重量の上限を5.0トン未満に設定した車両です。オプション装着や荷台架装などの結果、車両総重量が5.0トンを超える場合は最大積載量が減少することがあります。

※2.車両総重量が5.0トン未満に収まる場合は、5.0トン限定準中型免許となります。

## 中温冷凍車(8ナンバー／日本フルハーフ) 主要諸元表 (乗車定員3名)

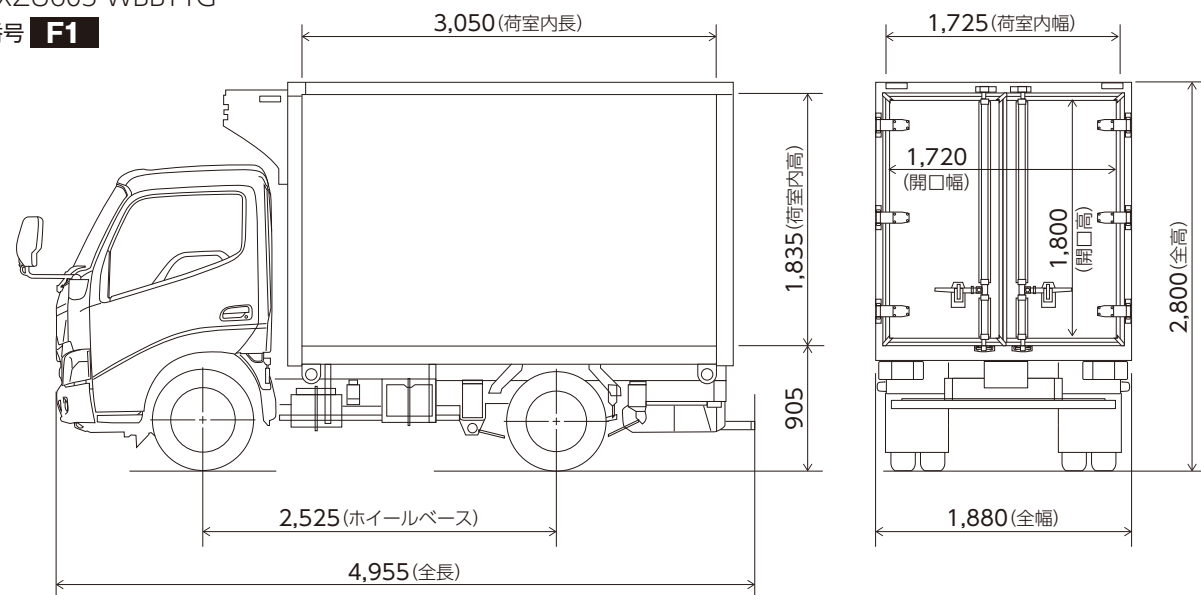
標準キャブ		中温冷凍車 (パッケージ型)			ワイドキャブ	
項目	車種	ディーゼル 1ナンバークラス			ディーゼル 1ナンバークラス	
		標準ボディ フルジャストロー	ロングボディ フルジャストロー	ロングボディ フルジャストロー	標準ボディ フルジャストロー	ロングボディ フルジャストロー
最大積載量 (kg)		2,000	2,000	3,000	2,000	
TECS型式		2RG-XZU605 -WBBTTG☆	2KG-XZU675 -WBBTSG☆	2RG-XZU655 -WBBTTH☆	2RG-XZU710 -WBBTTG☆	
ベース車型式		2RG-XZU605 -TQFMX	2KG-XZU675 -TQMMX	2RG-XZU655 -TQFQX	2RG-XZU710 -TQFMX	
トランスミッション(型式)		6速MT (RE62)	5速MT (RE50F)	6速MT (RE62)	6速MT (RE62)	
エンジン型式		N04C-WD			N04C-WD	
エンジン出力(ネット) kW(PS)		110(150)			110(150)	
重量車モード燃費* (km/L)		11.40	10.60	10.60	11.40	
免許対応		準中型免許 ※2				
車両重量 (kg)		2,645	2,920	2,980	3,195	
車両総重量 (kg)		4,810	5,085	6,145	5,360	
車両寸法 (mm)	全長	4,955	4,955	6,280	6,470	
	全幅	1,880	1,880	1,880	2,180	
	全高	2,800	2,845	2,875	2,915	
荷室内寸法 (mm) 〔有効寸法〕	長さ	3,050	3,050	4,375	4,335	
	幅	1,725	1,725	1,725	2,025	
	高さ	1,835	1,835	1,835	1,860	
床面地上高 (mm)		905	950	980	995	
最終減速比		3.900	5.125	4.333	4.625	
タイヤサイズ	前	195/75R15	205/70R16	205/70R17.5	205/70R17.5	
	後(ダブル)	195/75R15	205/70R16	205/70R17.5	205/70R17.5	
燃料タンク容量 (L)		80	80	100	100	
車種番号		<b>F1</b> パッケージ型	<b>F2</b> パッケージ型 4WD	<b>F3</b> パッケージ型	<b>F4</b> パッケージ型	

## 低温冷凍車(8ナンバー／日本フルハーフ) 主要諸元表 (乗車定員3名)

標準キャブ		低温冷凍車 (パッケージ型)				ワイドキャブ	
項目	車種	ディーゼル 1ナンバークラス				ディーゼル 1ナンバークラス	
		標準ボディ フルジャストロー	ロングボディ フルジャストロー	ロングボディ フルジャストロー	ロングボディ フルジャストロー	標準ボディ フルジャストロー	ロングボディ フルジャストロー
最大積載量 (kg)		2,000	2,000	2,000	3,000	2,000	
TECS型式		2RG-XZC605 -WBBUTG☆	2RG-XZU605 -WBBUTG☆	2KG-XZU675 -WBBUSG☆	2RG-XZU655 -WBBUTH☆	2RG-XZU710 -WBBUTG☆	
ベース車型式		2RG-XZC605 -TQFMX	2RG-XZU605 -TQFMX	2KG-XZU675 -TQMMX	2RG-XZU655 -TQFQX	2RG-XZU710 -TQFMX	
トランスミッション(型式)		6速MT (RE62)	6速MT (RE62)	5速MT (RE50F)	6速MT (RE62)	6速MT (RE62)	
エンジン型式		N04C-WD				N04C-WD	
エンジン出力(ネット) kW(PS)		110(150)				110(150)	
重量車モード燃費* (km/L)		11.40	11.40	10.60	10.60	11.40	
免許対応		5.0トン限定準中型免許 ※1		準中型免許 ※2			
車両重量 (kg)		2,655	2,680	2,955	3,035	3,245	
車両総重量 (kg)		4,820	4,845	5,120	6,200	5,410	
車両寸法 (mm)	全長	4,955	4,955	4,955	6,280	6,470	
	全幅	1,880	1,880	1,880	1,880	2,180	
	全高	2,815	2,795	2,840	2,875	2,915	
荷室内寸法 (mm) 〔有効寸法〕	長さ	2,935	2,935	2,935	4,260	4,260	
	幅	1,675	1,675	1,675	1,675	1,975	
	高さ	1,735	1,735	1,735	1,735	1,760	
床面地上高 (mm)		970	955	995	1,030	1,045	
最終減速比		3.900	3.900	5.125	4.333	4.625	
タイヤサイズ	前	195/75R15	195/75R15	205/70R16	205/70R17.5	205/70R17.5	
	後(ダブル)	195/75R15	195/75R15	205/70R16	205/70R17.5	205/70R17.5	
燃料タンク容量 (L)		80	80	80	100	100	
車種番号		<b>F5</b> パッケージ型	<b>F6</b> パッケージ型	<b>F7</b> パッケージ型 4WD	<b>F8</b> パッケージ型	<b>F9</b> パッケージ型	

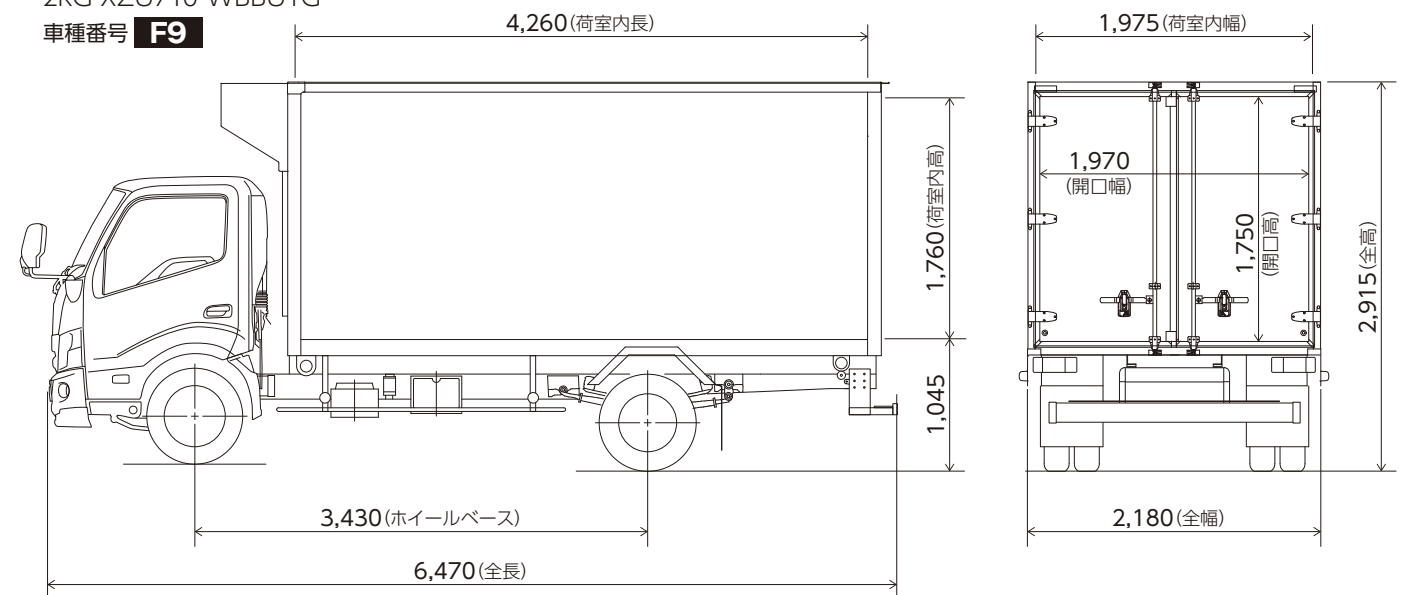
### 寸法図 (単位:mm)

中温冷凍車  
2RG-XZU605-WBBTTG  
車種番号 **F1**



### 寸法図 (単位:mm)

低温冷凍車  
2RG-XZU710-WBBUTG  
車種番号 **F9**



\*重量車モード燃費値は、法令に基づく標準的な諸元値および条件を用いてエンジン燃費を実測し、シミュレーション法で算出した国土交通省審査値です。燃費値については、ベース車の数値です。

●荷室内寸法は、部位・突起物および装着するものにより変わることがあります。詳しくは販売店におたずねください。

●冷凍車はメーカー完成特装車 (TECS) のため、持ち込み登録となります。各諸元数値はメーカー設計値であり参考数値です。登録の際は車両の実測値が適用されます。

☆印の車両は環境対応車 普及促進税制の適用車です。自動車重量税の軽減措置が受けられます (2021年4月30日までに新規登録を受ける車を対象)。

2019年10月1日より、自動車取得税が廃止され環境性能割が導入されました。詳しくは販売店におたずねください。

※1.車両総重量の上限を5.0トン未満に設定した車両です。オプション装着や荷台架装などの結果、車両総重量が5.0トンを超える場合は最大積載量が減少することがあります。

※2.車両総重量が5.0トン未満に収まる場合は、5.0トン限定準中型免許となります。

## 中温冷凍車(8ナンバー／トランテックス) 主要諸元表 (乗車定員3名)

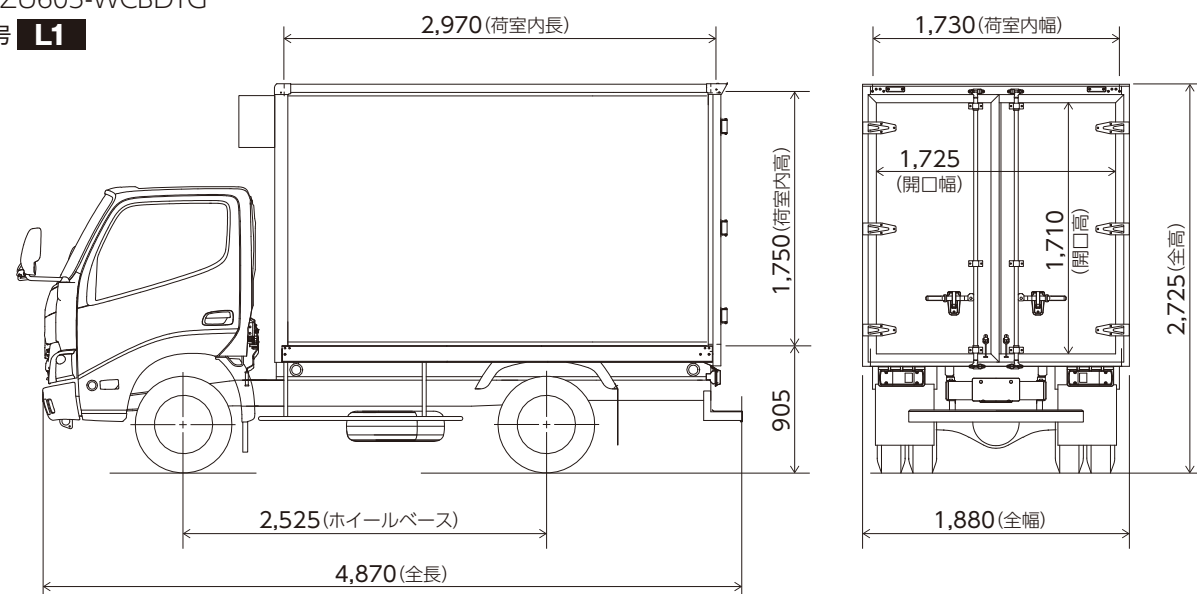
標準キャブ		中温冷凍車				ワイドキャブ	
項目	車種	ディーゼル 1ナンバークラス				車種	ディーゼル 1ナンバークラス ロングボディ フルジャストロー
		標準ボディ フルジャストロー		ロングボディ フルジャストロー			
最大積載量 (kg)		2,000	2,000	2,000	3,000		2,000
TECS型式		2RG-XZU605 -WCBDTG☆	2RG-XZU605 -WCBDUG☆	2RG-XZU655 -WCBDTG☆	2RG-XZU655 -WCBDTH☆		2RG-XZU710 -WCBDTG☆
ベース車型式		2RG-XZU605 -TQFMX	2RG-XZU605 -TQTMX	2RG-XZU655 -TQFMX	2RG-XZU655 -TQFQX		2RG-XZU710 -TQFMX
トランスミッション(型式)		6速MT (RE62)	6速AT (A860E)	6速MT (RE62)	6速MT (RE62)		6速MT (RE62)
エンジン型式		NO4C-WD					NO4C-WD
エンジン出力(ネット) kW(PS)		110(150)					110(150)
重量車モード燃費* (km/L) <small>(国土交通省基準値)</small>		11.40	11.40	11.40	10.60		11.40
免許対応		準中型免許 #2					準中型免許 #2
車両重量 (kg)		2,650	2,690	2,980	3,000		3,210
車両総重量 (kg)		4,815	4,855	5,145	6,165		5,375
車両寸法 (mm)	全長	4,870	4,870	6,320	6,320		6,460
	全幅	1,880	1,880	1,900	1,900		2,190
	全高	2,725	2,725	2,755	2,800		2,890
荷室内寸法 (mm) [有効寸法]	長さ	2,970	2,970	4,370	4,370		4,370
	幅	1,730	1,730	1,730	1,730		2,040
	高さ	1,750	1,750	1,750	1,750		1,850
床面地上高 (mm)		905	905	935	980		970
最終減速比		3.900	3.727	4.100	4.333		4.625
タイヤサイズ	前	195/75R15	195/75R15	205/70R16	205/70R17.5		205/70R17.5
	後(ダブル)	195/75R15	195/75R15	205/70R16	205/70R17.5		205/70R17.5
燃料タンク容量 (L)		80	80	100	100		100
車種番号		<b>L1</b>	<b>L2</b>	<b>L3</b>	<b>L4</b>		<b>L5</b>

## 低温冷凍車(8ナンバー／トランテックス) 主要諸元表 (乗車定員3名)

標準キャブ		低温冷凍車				ワイドキャブ	
項目	車種	ディーゼル 1ナンバークラス				車種	ディーゼル 1ナンバークラス ロングボディ フルジャストロー
		標準ボディ フルジャストロー		ロングボディ フルジャストロー			
最大積載量 (kg)		2,000	2,000	2,000	3,000		2,000
TECS型式		2RG-XZU605 -WCBFTG☆	2RG-XZU605 -WCBFUG☆	2RG-XZU655 -WCBFTG☆	2RG-XZU655 -WCBFTH☆		2RG-XZU710 -WCBFTG☆
ベース車型式		2RG-XZU605 -TQFMX	2RG-XZU605 -TQTMX	2RG-XZU655 -TQFMX	2RG-XZU655 -TQFQX		2RG-XZU710 -TQFMX
トランスミッション(型式)		6速MT (RE62)	6速AT (A860E)	6速MT (RE62)	6速MT (RE62)		6速MT (RE62)
エンジン型式		NO4C-WD					NO4C-WD
エンジン出力(ネット) kW(PS)		110(150)					110(150)
重量車モード燃費* (km/L) <small>(国土交通省基準値)</small>		11.40	11.40	11.40	10.60		11.40
免許対応		準中型免許 #2					準中型免許 #2
車両重量 (kg)		2,700	2,740	3,070	3,090		3,305
車両総重量 (kg)		4,865	4,905	5,235	6,255		5,470
車両寸法 (mm)	全長	4,870	4,870	6,320	6,320		6,460
	全幅	1,880	1,880	1,900	1,900		2,190
	全高	2,720	2,720	2,800	2,845		2,935
荷室内寸法 (mm) [有効寸法]	長さ	2,920	2,920	4,270	4,270		4,270
	幅	1,680	1,680	1,630	1,630		1,940
	高さ	1,700	1,700	1,700	1,700		1,800
床面地上高 (mm)		925	925	980	1,025		1,015
最終減速比		3.900	3.727	4.100	4.333		4.625
タイヤサイズ	前	195/75R15	195/75R15	205/70R16	205/70R17.5		205/70R17.5
	後(ダブル)	195/75R15	195/75R15	205/70R16	205/70R17.5		205/70R17.5
燃料タンク容量 (L)		80	80	100	100		100
車種番号		<b>L6</b>	<b>L7</b>	<b>L8</b>	<b>L9</b>		<b>L10</b>

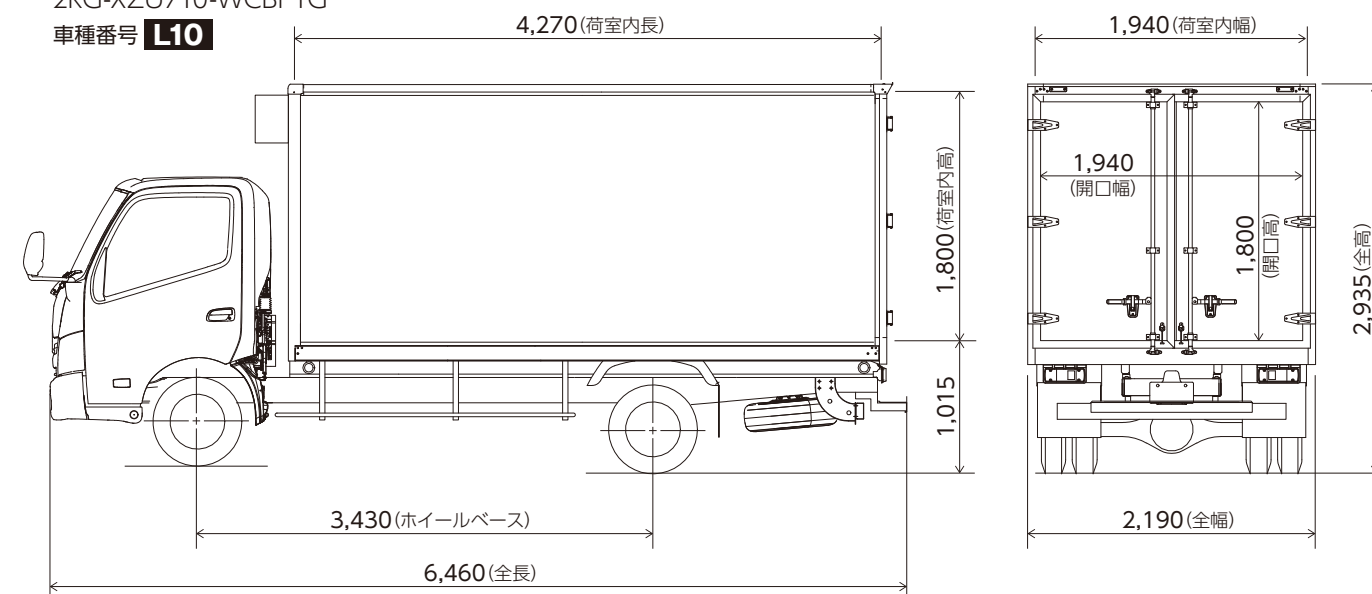
### 寸法図 (単位:mm)

中温冷凍車  
2RG-XZU605-WCBDTG  
車種番号 **L1**



### 寸法図 (単位:mm)

低温冷凍車  
2RG-XZU710-WCBFTG  
車種番号 **L10**



\*重量車モード燃費値は、法令に基づく標準的な諸元値および条件を用いてエンジン燃費を実測し、シミュレーション法で算出した国土交通省審査値です。燃費値については、ベース車の数値です。

●荷室内寸法は、部位・突起物および装着するものにより変わることがあります。詳しくは販売店におたずねください。

●冷凍車はメーカー完成特装車 (TECS) のため、持ち込み登録となります。各諸元数値はメーカー設計値であり参考数値です。登録の際は車両の実測値が適用されます。

☆印の車両は環境対応車 普及促進税制の適用車です。自動車重量税の軽減措置が受けられます (2021年4月30日までに新規登録を受ける車を対象)。

2019年10月1日より、自動車取得税が廃止され環境性能割が導入されました。詳しくは販売店におたずねください。

\*1.車両総重量の上限を5.0トン未満に設定した車両です。オプション装着や荷台架装などの結果、車両総重量が5.0トンを超過する場合は最大積載量が減少することがあります。

\*2.車両総重量が5.0トン未満に収まる場合は、5.0トン限定準中型免許となります。