

車いす固定装置が作動しないときは(車いす仕様車)

固定装置スイッチを押しても車いすの固定・解除ができないときは、作動条件を確認してください。
作動条件を確認しても車いす固定装置が作動しない場合は、トヨタ販売店で点検を受けてください。

- 固定装置スイッチの「ロック」側を押しても車いすの固定ができないときは、車いすを車外に降ろし、トヨタ販売店で点検を受けてください。(車いすを固定することができませんので、必ず車いすを車外に降ろしてください)
- 万一、固定装置スイッチの「解除」側を押しても車いすの固定が解除できなくなってしまったときは、トヨタ販売店にご相談ください。

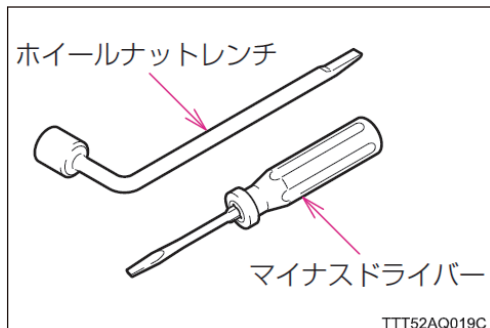
■ 作動条件

装置	作動条件	
リフトメインスイッチ	バックドア「開」	
スイングアームリフト	シフトレバー「Pの位置」	
	リフトメインスイッチ「ON状態」	
	バックドア「開」	
	後退防止用ストッパー「起立」	
	車いす固定装置「操作していない」	
	車いす仕様車 “Fタイプ”	光電センサー「感知していない」※
後退防止用ストッパー	スイッチ操作で うしろ側に倒す場合	スイングアームリフト 「完全に下降し“ピッピッ”とブザーが鳴る」
車いす固定装置	バックドア「開」	
	リフトメインスイッチ「ON状態」	
	スイングアームリフト「停止中」	
電動格納式ステップ	ステップメインスイッチ「ON」	
ルームランプ	スーパーロング	リヤルームランプメインスイッチ「ON」

※: スイングアームリフト車内スライド時のみ

■ 使用工具について(車いす仕様車 “Bタイプ／Cタイプ／Dタイプ／Fタイプ”)

車いすの固定を手動で解除するときは、次の工具を使用します。
傷が付くのを防ぐため、マイナスドライバーの先端に布などを巻いて保護してください。



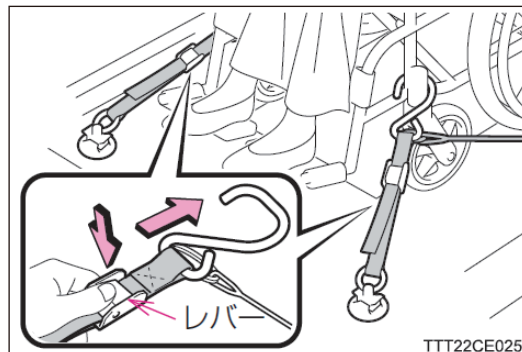
■ 手動での車いすの固定解除のしかた

▶ 車いす仕様車 “Aタイプ／ASタイプ”

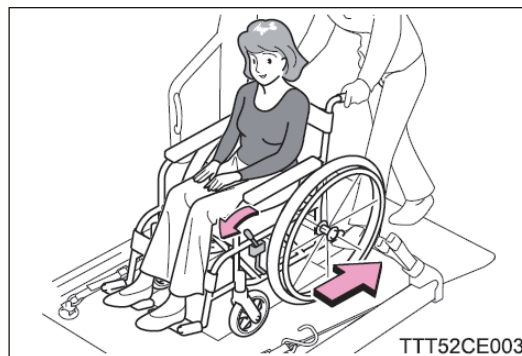
スイングアームリフト上・車内で車いす固定装置が異なりますが、同じ方法で行います。

1 車いす用シートベルトをはずす

2 前側の車いす固定ベルトのバックルのレバーを押しながらベルトをゆるめ、フックを車いすからははずす



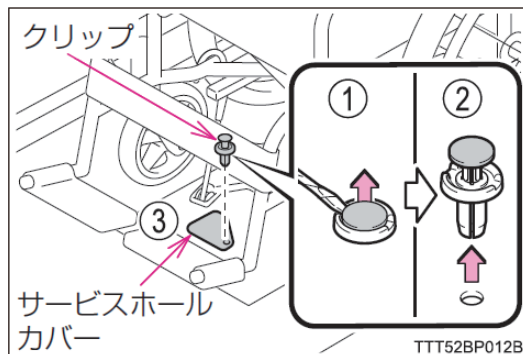
3 車いすのブレーキを両輪とも解除し、車いす固定装置のフックを車いすに引っかけたまま、車いすを少し後退させる



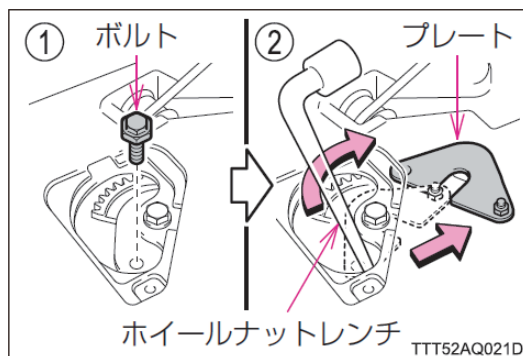
4 車いす固定装置のフックを車いすからははずす

▶ 車いす仕様車 “Bタイプ / Cタイプ / Dタイプ / Fタイプ”

- 1** 車いす固定装置前側のサービスホールカバーを取りはずす
- ① マイナスドライバーを使って、クリップの中心を引き上げる
 - ② クリップを引き抜く
 - ③ サービスホールカバーを取りはずす



- 3** 車いすの固定を解除する
- ① ホイールナットレンチを使用して、ボルトを取りはずす
ボルトは14mmスパナで取りはずすこともできます。
 - ② ホイールナットレンチの柄でプレートをこじる
ロックはずれ、車いすの固定が解除されます。



- 3** 車いす固定装置のフックを車いすからははずす

! 警告

- サービスホールカバーをはずしたときは
(車いす仕様車“Bタイプ / Cタイプ / Dタイプ / Fタイプ”)
ユニット内に手を入れないでください。
固定を解除すると、歯車などが急にもどり、けがをするおそれがあります。