

GR COROLLA

ACCESSORIES & AUDIO VISUAL & CUSTOMIZE CATALOGUE

ONLINE CATALOGUE

オンラインカタログ



RECOMMENDED ITEMS

with GR COROLLA



002



GRフロアマット



GRラゲージマット



GRフレックスベルト



002 GRフロアマット



017 サイドバイザー (ベーシック)



014 盗難防止機能付ナンバーフレームセット (デラックス+GR
ロックボルト)

カーライフに欠かせない便利なアイテムを、ひとつにまとめてドライブをより快適にサポート。

001 ベーシック「いちおし」セット

002 + **017** + **014** のセット

50,600円(消費税抜き46,000円) **0.3H** <GAJU>

設定 除く字光式ナンバープレート付車

ベーシック「いちおし」セット 詳しくは[P.004](#)、[P.027](#)、[P.025](#)をご覧ください。

0.0H は標準取付時間です。**0.0H** は標準塗装時間です。作業時間に応じた取付費、塗装費が別途必要となります。価格は取付費、塗装費を含まないメーカー希望小売価格<(消費税10%込み)>'23年7月現在のもの>で参考価格です。価格、取付費、塗装費は販売店が独自に定めておりますので、詳しくは各販売店におたずねください。 ■装着用品・パーツ製造事業者：トヨタ自動車株式会社 ■**設定** のない商品は、全車型に適用です。 ※商品に関するお問い合わせ先・注意事項についてはP.039~042をご覧ください。



GRエンブレム



ヒールパッド部

002 GRフロアマット*1☆

1台分 27,500円(消費税抜き25,000円)〈GR08〉

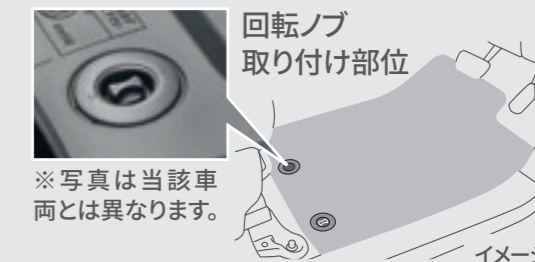
タイトなバイアスパターンで、しっかりとした踏み心地のフロアマットです。ヒールパッド（運転席）は大型で右足（アクセル・ブレーキ）、左足（クラッチ）の操作に合わせて表面パターンを変えるこだわりの専用設計。車種タグネームとGRエンブレムのダブル使いで、より専用感を高めています。

色：ブラック（オーバーロック：ブラック） 材質：ポリプロピレン

ベーシック「いちおし」セット 詳しくは [P.003](#)

フロアマットを固定する工夫が施されています。

運転席側は2カ所に取り付けられた回転ノブでフロアマットをしっかり固定。走行中のマットのずれを防止します。取り外しもスムーズにできます。



*1. トヨタ純正フロアマットは難燃性・耐久性等、車両同等の品質基準をクリアしています。他のフロアマット類と重ねて使用しないでください。☆トヨタ自動車（株）の取り扱い商品です。3年間6万km保証となります。
 (0.0H) は標準取付時間です。(0.0H) は標準塗装時間です。作業時間に応じた取付費、塗装費が別途必要となります。価格は取付費、塗装費を含まないメーカー希望小売価格<(消費税10%込み)>'23年7月現在のもの>で参考価格です。価格、取付費、塗装費は販売店が独自に定めておりますので、詳しくは各販売店におたずねください。 ■装着用品・パーツ製造事業者：トヨタ自動車株式会社 ■設定のない商品は、全車型に適用です。 ※商品に関するお問い合わせ先・注意事項についてはP.039~042をご覧ください。



GRエンブレム

003 GRラゲージマット☆**1台分 14,300円(消費税抜き13,000円)〈GRC5〉**

GRエンブレム付。

色：ブラック（オーバーロック：ブラック）

材質：ポリプロピレン

☆トヨタ自動車（株）の取り扱い商品です。3年間6万km保証となります。

①.0H は標準取付時間です。②.0H は標準塗装時間です。作業時間に応じた取付費、塗装費が別途必要となります。価格は取付費、塗装費を含まないメーカー希望小売価格＜（消費税10%込み）'23年7月現在のもの＞で参考価格です。価格、取付費、塗装費は販売店が独自に定めておりますので、詳しくは各販売店におたずねください。 ■装着用品・パーツ製造事業者：トヨタ自動車株式会社 ■設定のない商品は、全車型に適用です。 ※商品に関するお問い合わせ先・注意事項についてはP.039～042をご覧ください。



使用イメージ



セット内容



GRエンブレム

004 GRフレックスベルト☆

2本入 6,600円(消費税抜き6,000円)〈GRC6〉

ラゲージルーム内のユーティリティフックやリヤシート背裏のテザーアンカーと組み合わせて使用。積載物（スーツケース、段ボール箱、ショッピングバッグ等）をしっかりと固定できます。GRエンブレム付（1本のみ）。
色：ブラック 材質：ポリプロピレン 耐荷重：15kg

☆トヨタ自動車（株）の取り扱い商品です。3年間6万km保証となります。

①.0H は標準取付時間です。②.0H は標準塗装時間です。作業時間に応じた取付費、塗装費が別途必要となります。価格は取付費、塗装費を含まないメーカー希望小売価格＜（消費税10%込み）'23年7月現在のもの＞で参考価格です。価格、取付費、塗装費は販売店が独自に定めておりますので、詳しくは各販売店におたずねください。 ■装着用品・パーツ製造事業者：トヨタ自動車株式会社 ■設定のない商品は、全車型に適用です。 ※商品に関するお問い合わせ先・注意事項についてはP.039～042をご覧ください。



029 GRナンバーフレーム☆

フロント 6,600円(消費税抜き6,000円)〈GRC8〉

GRロゴ入り。
ナンバーフレーム表面処理：ピアノブラック
[設定] 除く字光式ナンバープレート付車
詳しくは [P.025](#)



005 GRロックボルト（ナンバープレート用）☆

1台分 5,500円(消費税抜き5,000円)〈GRN0〉

[設定] 除く字光式ナンバープレート付車
ベーシック「いちおし」セット 詳しくは [P.003](#)、[P.025](#)



006 GRバルブキャップ☆

1台分(4個) 3,960円(消費税抜き3,600円)〈GRH0〉

GRロゴ入り。
色：ブラック 材質：樹脂（ABS）

☆トヨタ自動車（株）の取り扱い商品です。3年間6万km保証となります。

①.0H は標準取付時間です。②.0H は標準塗装時間です。作業時間に応じた取付費、塗装費が別途必要となります。価格は取付費、塗装費を含まないメーカー希望小売価格＜（消費税10%込み）'23年7月現在のもの＞で参考価格です。価格、取付費、塗装費は販売店が独自に定めておりますので、詳しくは各販売店におたずねください。 ■装着用品・パーツ製造事業者：トヨタ自動車株式会社 ■[設定] のない商品は、全車型に適用です。 ※商品に関するお問い合わせ先・注意事項についてはP.039～042をご覧ください。



ダウンフォースバルンサー

030 GRリヤスポイラー☆**158,532円(消費税抜き144,120円) 1.6H<GAUU>**

サーキットでプロドライバーとともに作り込んだ専用リヤスポイラーとダウンフォースバルンサーのセット。高速域での車両挙動を安定させるため、前後のダウンフォースのバランスをとり、空力性能を損なわないスタイリッシュなデザインを実現しています。

色：ピアノブラック

材質：樹脂 (ABS)

☆トヨタ自動車（株）の取り扱い商品です。3年間6万km保証となります。

①.0H は標準取付時間です。②.0H は標準塗装時間です。作業時間に応じた取付費、塗装費が別途必要となります。価格は取付費、塗装費を含まないメーカー希望小売価格<(消費税10%込み)>'23年12月現在のもの>で参考価格です。価格、取付費、塗装費は販売店が独自に定めておりますので、詳しくは各販売店におたずねください。 ■装着用品・パーツ製造事業者：トヨタ自動車株式会社 ■[設定]のない商品は、全車型に適用です。 ※商品に関するお問い合わせ先・注意事項についてはP.039~042をご覧ください。

**031 GRホイールスペーサー☆****リヤ2枚分 26,400円(消費税抜き24,000円) 0.4H〈GRE7〉**

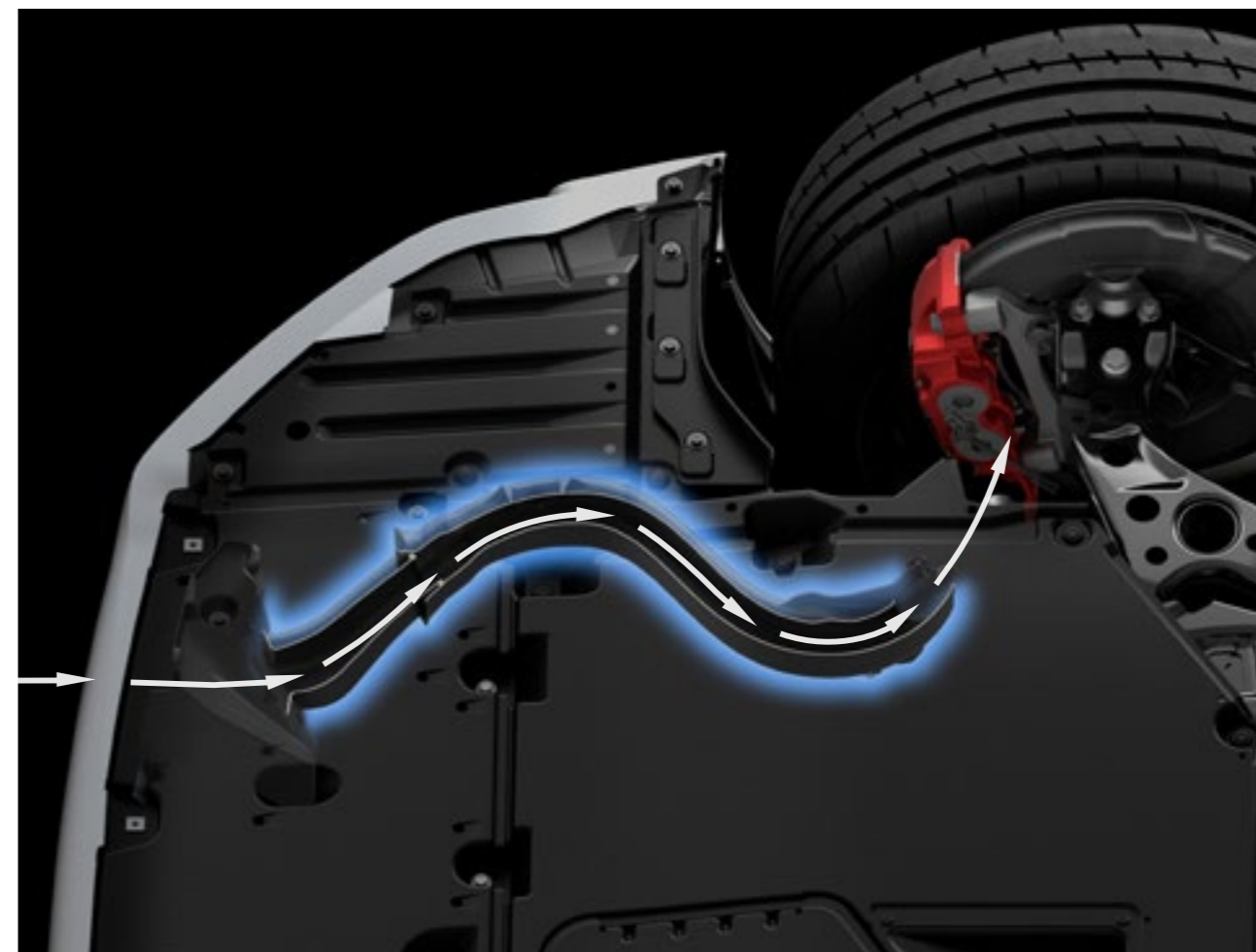
耐食、耐摩耗、光沢感のあるデザイン性に優れたドレスアップパーツ。
エネルギッシュな走りをさりげなくイメージさせながら、足元にこだわりのアクセントを付与します。

色：アルマイトレッド

材質：アルミニウム+アルマイト処理

☆トヨタ自動車（株）の取り扱い商品です。3年間6万km保証となります。

0.0H は標準取付時間です。0.0H は標準塗装時間です。作業時間に応じた取付費、塗装費が別途必要となります。価格は取付費、塗装費を含まないメーカー希望小売価格＜（消費税10%込み）'23年7月現在のもの＞で参考価格です。価格、取付費、塗装費は販売店が独自に定めておりますので、詳しくは各販売店におたずねください。 ■装着用品・パーツ製造事業者：トヨタ自動車株式会社 ■設定のない商品は、全車型に適用です。 ※商品に関するお問い合わせ先・注意事項についてはP.039～042をご覧ください。



ブレーキダクト冷却イメージ

028 GRクーリングブレーキダクト☆**36,322円(消費税抜き33,020円) 1.5H <GAPU>**

富士スピードウェイなど、サーキットでの走行データをフィードバックし開発。フロントブレーキローターに直接風を導いて冷却効果を向上することで、ブレーキ温度の上昇を抑制し、より安定した制動力を確保します。

材質：高密度ポリエチレン樹脂

設定 除くGRクーリングブレーキダクト（メーカーオプション）付車

☆トヨタ自動車（株）の取り扱い商品です。3年間6万km保証となります。

0.0H は標準取付時間です。 0.0H は標準塗装時間です。作業時間に応じた取付費、塗装費が別途必要となります。価格は取付費、塗装費を含まないメーカー希望小売価格＜（消費税10%込み）'23年7月現在のもの＞で参考価格です。価格、取付費、塗装費は販売店が独自に定めておりますので、詳しくは各販売店におたずねください。 ■装着用品・パーツ製造事業者：トヨタ自動車株式会社 ■ 設定 のない商品は、全車型に適用です。 ※商品に関するお問い合わせ先・注意事項についてはP.039～042をご覧ください。

モータースポーツへの道を拓き、 勝利を楽しむための競技用パーツ。

GRカロラの楽しさを普段の道だけでなく、エキサイティングなモータースポーツの道へと本格的に広げていくために。GR Garageでは、専用のコースや競技会において、いかに速く走るかを競う性能に特化したカスタマイズパーツをご用意しています。開発の段階から、競技に参戦するプロドライバーをテストに加え、実際にステアリングを握って、最適なセッティングを追求。たとえば、トラクション性能を高めるLSDや、耐熱性を向上し、過酷な状況下でもエンジンパワーをロスなくタイヤに伝える強化メタルクラッチなどGRカロラをさらに戦闘力の高いマシンに変える、こだわりのラインアップを実現しています。

GR COROLLA
ACCESSORIES TO WIN

GRカロラ 競技用パーツ



商品はイメージ。実際のラインアップとは異なります。
【GR Garage推奨】の取り扱い商品です。



詳しくは
こちらをCheck!
<<<

<https://toyotagazooracing.com/jp/gr/grparts/grcorolla/#category-competition>

*保証対象外となります。

■装着用品・パーツ製造事業者：トヨタ自動車株式会社 ■ 設定 のない商品は、全車型に適用です。 ※商品に関するお問い合わせ先・注意事項についてはP.039～042をご覧ください。

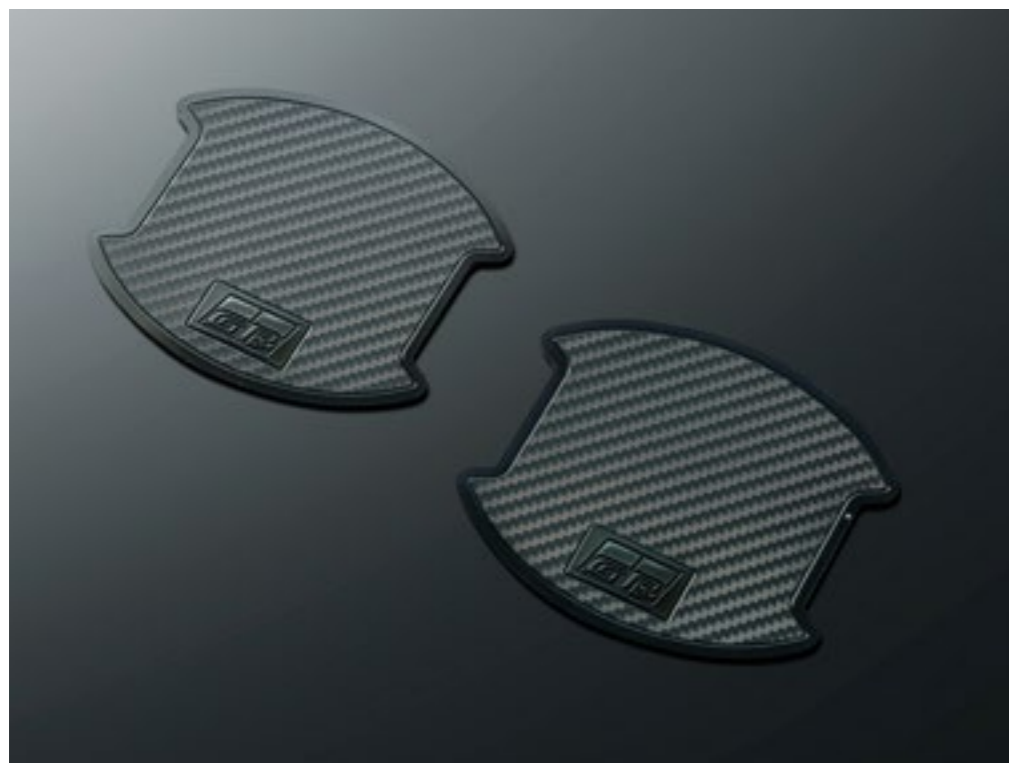


GRロゴアップ

007 GRカーカバー（防災タイプ）☆**22,000円（消費税抜き20,000円）〈GRTN〉**

（財）日本防災協会認定生地を使用。GRロゴプリント入り。
材質：ポリエステル

☆トヨタ自動車（株）の取り扱い商品です。3年間6万km保証となります。0.0H は標準取付時間です。0.0H は標準塗装時間です。作業時間に応じた取付費、塗装費が別途必要となります。価格は取付費、塗装費を含まないメーカー希望小売価格＜（消費税10%込み）'23年7月現在のもの＞で参考価格です。価格、取付費、塗装費は販売店が独自に定めておりますので、詳しくは各販売店におたずねください。 ■装着用品・パーツ製造事業者：トヨタ自動車株式会社 ■設定のない商品は、全車型に適用です。 ※商品に関するお問い合わせ先・注意事項についてはP.039～042をご覧ください。



ロゴアップ



柄アップ



写真はフロント用



柄アップ

501 GRドアハンドルプロテクター◆

1台分 6,600円(消費税抜き6,000円) **0.2H**〈VAG1〉

ドア開閉時のひっかき傷を防止するだけでなく、ドアハンドルまわりをスポーティにドレスアップします。

材質：樹脂（ポリ塩化ビニル）

502 GRカーボンナンバーフレーム◆

フロント用 19,800円(消費税抜き18,000円)〈VAC6〉
リヤ用 19,800円(消費税抜き18,000円)〈VAM6〉

材質：炭素繊維強化プラスチック（CFRP）

設定 除く字光式ナンバープレート付車

◆（株）トヨタカスタマイジング&ディベロップメントの取り扱い商品です。1年間2万km保証となります。

0.0H は標準取付時間です。**0.0H** は標準塗装時間です。作業時間に応じた取付費、塗装費が別途必要となります。価格は取付費、塗装費を含まないトヨタカスタマイジング&ディベロップメント希望小売価格<(消費税10%込み)>'23年7月現在のもの>で参考価格です。価格、取付費、塗装費は販売店が独自に定めておりますので、詳しくは各販売店におたずねください。■装着用品・パーツ製造事業者：株式会社

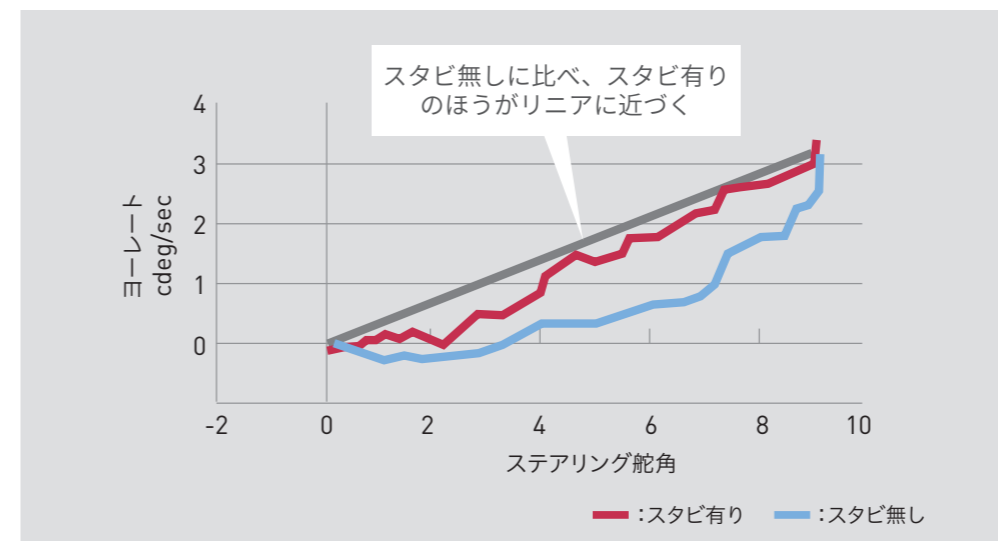
トヨタカスタマイジング&ディベロップメント ■**設定**のない商品は、全車型に適用です。 ※商品に関するお問い合わせ先・注意事項についてはP.039~042をご覧ください。



キャッチ側*1



ドア側*1



503 GRドアスタビライザー◆

1台分 33,000円(消費税抜き30,000円) 0.8H 〈VC54〉

ドアのストライカー部分の隙にスペーサーを入れ、すき間を埋めることで、ステアリング操作時の車両の応答遅れを低減。クイックなレスポンスに仕上げます。存在感あるデザインも特徴です。

材質：スチール、樹脂

※ドアスタビライザー®は株式会社アイシンの登録商標です。

*1. 写真は当該車両とは異なります。◆ (株) トヨタカスタマイジング&ディベロップメントの取り扱い商品です。1年間2万km保証となります。

0.0H は標準取付時間です。0.0H は標準塗装時間です。作業時間に応じた取付費、塗装費が別途必要となります。価格は取付費、塗装費を含まないトヨタカスタマイジング&ディベロップメント希望小売価格<(消費税10%込み)>'23年7月現在のもの>で参考価格です。価格、取付費、塗装費は販売店が独自に定めておりますので、詳しくは各販売店におたずねください。■装着用品・パーツ製造事業者：株式会社トヨタカスタマイジング&ディベロップメント ■[設定]のない商品は、全車型に適用です。 ※商品に関するお問い合わせ先・注意事項についてはP.039~042をご覧ください。



ドア開閉時



走行時(減光時)



インテリアイルミネーション
灯体位置

008 インテリアイルミネーション(ホワイト)

1台分 16,500円(消費税抜き15,000円) 1.0H <B9E8>

フロント・リヤのセット。ドアオープン時に間接照明でホワイトの光が足元を照らし、ドアクローズ後は一定の時間経過後に徐々に減光・消灯します。走行中は減光点灯し、スイッチのON/OFF操作で点灯・消灯が可能です。

※写真の色や照度は実際とは異なります。

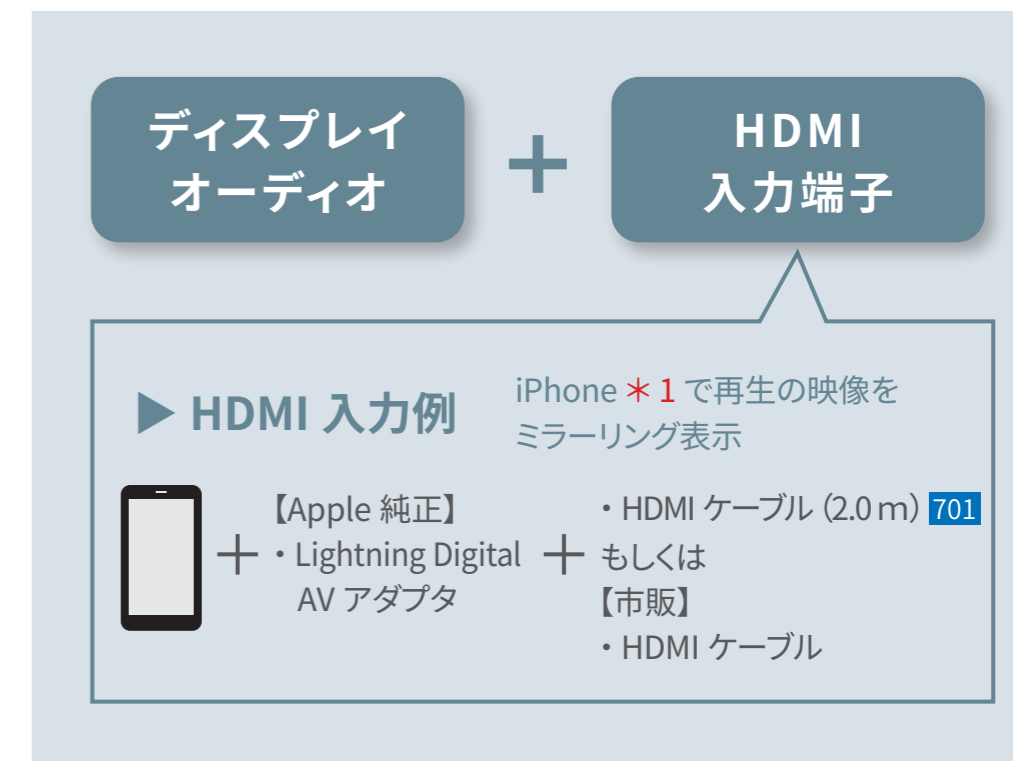
0.0H は標準取付時間です。0.0H は標準塗装時間です。作業時間に応じた取付費、塗装費が別途必要となります。価格は取付費、塗装費を含まないメーカー希望小売価格<(消費税10%込み)>'23年7月現在のもの>で参考価格です。価格、取付費、塗装費は販売店が独自に定めておりますので、詳しくは各販売店におたずねください。 ■装着用品・パーツ製造事業者：トヨタ自動車株式会社 ■設定のない商品は、全車型に適用です。 ※商品に関するお問い合わせ先・注意事項についてはP.039~042をご覧ください。



※グローブボックス内への装着となります。



HDMI入力端子 装着例



009 HDMI入力端子

6,050円(消費税抜き5,500円) 1.2H (V6TX)

HDMI規格のデータ入力端子で、デジタル機器をつないで映像や音楽を車の中で楽しむことができます。

[設定]ディスプレイオーディオ (標準装備・メーカーオプション) 付車

※一部機能については走行中の操作はできません。走行中は動画の表示はできません、音楽のみの再生となります。

※HDMI接続機器はディスプレイオーディオからの操作はできません。

*1. iPhoneの接続には別途Apple純正AVアダプタおよびHDMIケーブル (2.0m) 701もしくは市販のケーブルが必要となります。また一部ケーブルには対応できないものがあります。■HDMIおよびHDMIロゴは、HDMI Licensing Administrator, Inc.の登録商標です。■iPhoneは米国その他の国で登録されたApple Inc.の商標です。iPhoneの商標はアイホン株式会社のライセンスに基づき使用されています。■安全のため走行中の視聴はできません。また一部機能は走行中の操作はできません。■本製品に接続、視聴可能な機器 (および機能、アプリなど) は限られます。使用条件によっては視聴できない場合があります。また一切の動作保証はいたしていません。■本製品に給電機能はありません。

0.0H は標準取付時間です。0.0H は標準塗装時間です。作業時間に応じた取付費、塗装費が別途必要となります。価格は取付費、塗装費を含まないメーカー希望小売価格<(消費税10%込み)>'23年7月現在のもの>で参考価格です。価格、取付費、塗装費は販売店が独自に定めておりますので、詳しくは各販売店におたずねください。■装着用品・パーツ製造事業者:トヨタ自動車株式会社 ■[設定]のない商品は、全車型に適用です。 ※商品に関するお問い合わせ先・注意事項についてはP.039~042をご覧ください。



- 規格：High Speed with Ethernet
- 伝送速度：10.2Gbps
- 対応解像度：4K×2K(30p)対応
- ケーブル長：2.0m
- ケーブル太さ：φ5.0mm

701 HDMIケーブル (2.0m)

2,519円(消費税抜き2,290円)〈4063〉

[メーカー]：エレコム

お手持ちのポータブルDVD/Blu-rayプレーヤーや家庭用ゲーム機など、HDMI出力対応のメディア機器とディスプレイオーディオを接続するHDMIケーブルです。長さが2.0mあるため、後部座席からでも接続が可能となります。

設定 HDMI入力端子⁰⁰⁹付車

■HDMIおよびHDMIロゴは、HDMI Licensing Administrator, Inc.の登録商標です。

■本製品に接続、視聴可能な機器（および機能、アプリなど）は限られます。使用条件によっては視聴できない場合があります。また一切の動作保証はいたしていません。

^{0.0H} は標準取付時間です。^{0.0H} は標準塗装時間です。作業時間に応じた取付費、塗装費が別途必要となります。価格は取付費、塗装費を含まない（販売元）トヨタモビリティパーツ希望小売価格＜（消費税10%込み）'23年7月現在のもの＞で参考価格です。価格、取付費、塗装費は販売店が独自に定めておりますので、詳しくは各販売店におたずねください。 ■装着用品・パーツ製造事業者：P.041ご参照 ■設定のない商品は、全車型に適用です。 ※商品に関するお問い合わせ先・注意事項についてはP.039～042をご覧ください。



左：スイッチ 右：本体 ※写真は当該車両とは異なります。

010 TOYOTA GAZOO Racing Recorder☆

104,500円(消費税抜き95,000円) 1.4H (V8MX)

アクセル、ブレーキ、ステアリング、シフトポジションなどのドライバーの操作情報、車速、エンジン回転数、加速度などの各種センサーの値、および車両の位置と方位情報をSDカードへ記録*1するデータロガーです。SDカードへ記録した情報は専用アプリケーションのTOYOTA GAZOO Racing Viewer*2で表示することができます。最大2つの動画を表示でき、推奨するカメラ*3（別売り）の動画であれば、

TOYOTA GAZOO Racing Viewer 表示イメージ



- ① **グラフエリア** 走行距離ごとの車速、アクセル、ブレーキ減速度、シフト段数を表示。
- ② **マップエリア** Microsoft Bing Maps上にGPSポジション、車両進行方向、走行軌跡を表示。
- ③ **ビデオエリア** 走行映像を2画面表示可能。ソニーアクションカム映像であれば、測定データと自動で時間同期。
- ④ **メーターエリア** 変速段数、車速、エンジン回転数、アクセル開度、ブレーキ減速度、ステアリング角度を表示。

記録した情報と自動で時間同期し再生します。また、Microsoft Bing Maps上に走行軌跡を表示・再生することも可能です。

材質:樹脂 (ABS)

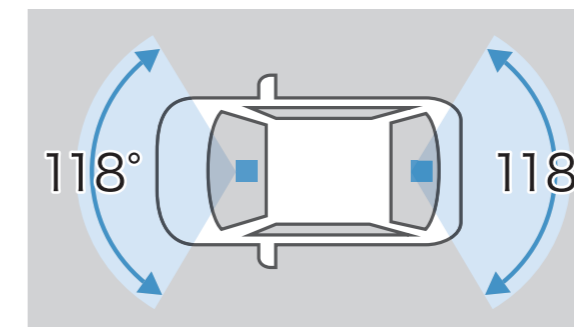
サイズ：本体 / L88.5×W131.4×H26.5mm、スイッチ / L16×W79×H26.2 mm

- *1. Vehicle Data Visualizerフォーマットで記録、対応アプリで参照可能。
- *2. Windows10用のアプリケーション「TOYOTA GAZOO Racing Viewer」についてはTOYOTA GAZOO Racingのホームページをご覧ください。(https://toyotagazooracing.com/jp/gr/grparts/recorder/) *3. https://vehicle-data-visualizer-works.com/APPS/GRViewer/“オートシンクロ機能が使用可能なカメラ”を参照ください。

☆トヨタ自動車(株)の取り扱い商品です。3年間6万km保証となります。0.0H は標準取付時間です。0.0H は標準塗装時間です。作業時間に応じた取付費、塗装費が別途必要となります。価格は取付費、塗装費を含まないメーカー希望小売価格<(消費税10%込み)>'23年7月現在のもの>で参考価格です。価格、取付費、塗装費は販売店が独自に定めておりますので、詳しくは各販売店におたずねください。 ■装着用品・パーツ製造事業者：トヨタ自動車株式会社 ■設定のない商品は、全車型に適用です。 ※商品に関するお問い合わせ先・注意事項についてはP.039~042をご覧ください。



リヤカメラ録画イメージ



撮影範囲イメージ



サポートプラス
について詳しくは
[P.034](#)

- 後部座席の同乗者などで後方が見えにくい場合でも映像表示で視界を確保。
- 前方・後方の2つのカメラで同時録画。あおり運転や追突事故もしっかり記録。
- 高画質カメラを採用し、夜間もクリアに映像表示・記録。

702 電子インナーミラー型ドライブレコーダー（前後方カメラ）

TZ-D203MW

[メーカー] : セルスター工業

■ 駐車監視無し

59,400円(消費税抜き54,000円) 3.7H <4105>

■ 駐車監視有り

65,381円(消費税抜き59,437円) *1 3.8H <4103> + <4191>

※取付け位置は車種により異なります。

[基本機能]

| | | |
|-------------------|---------------------|-------------|
| フロント/リヤ 各 200 万画素 | 電子インナーミラー機能 | HDR機能 |
| GPS/Gセンサー | 夜間撮影◎(ナイトクリアver2搭載) | 常時録画/イベント録画 |
| 駐車時録画*2*3 | 前後方録画 | 安全運転支援機能*4 |

*1. 常時電源コード（追工コード：4191、品番：496288602041、型番：GDO-41）5,981円（消費税抜き5,437円）を含む価格です。 *2. 駐車時の長時間の録画は、車両バッテリーの寿命を短くすることがあります。駐車時の設定時間は、1時間以下を目安としてください。また、バッテリーの定期的な点検をお願いします。 *3. 駐車時録画は「駐車監視有り」のみ対応。 *4. 詳細につきましては<https://www.tacti.co.jp/sds/tz/>にてご確認ください。

0.0H は標準取付時間です。0.0H は標準塗装時間です。作業時間に応じた取付費、塗装費が別途必要となります。価格は取付費、塗装費を含まない（販売元）トヨタモビリティパーツ希望小売価格<（消費税10%込み）'23年7月現在のもの>で参考価格です。価格、取付費、塗装費は販売店が独自に定めておりますので、詳しくは各販売店におたずねください。 ■装着用品・パーツ製造事業者：P.041ご参照 ■設定のない商品は、全車型に適用です。 ※商品に関するお問い合わせ先・注意事項についてはP.039～042をご覧ください。



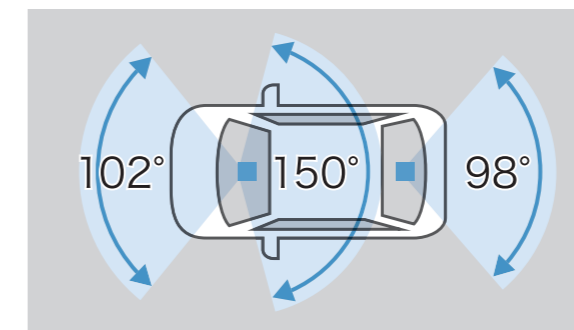
フロントカメラ

車内カメラ

リヤカメラ



カメラ録画イメージ (上: 車内カメラ、下: リヤカメラ)



撮影範囲イメージ

- 前方・後方・車内を3つのカメラで同時録画。
- 画像補正機能の搭載で夜間もしっかり記録。
- 駐車中も3台のカメラで同時に撮影。
- 安全運転支援機能でドライブをサポート。

703 前後方3カメラ ドライブレコーダー

TZ-DR500

49,830円(消費税抜き45,300円) **3.3H** <412D>

[メーカー] : 日本電機サービス

※取付け位置は車種により異なります。

[基本機能]

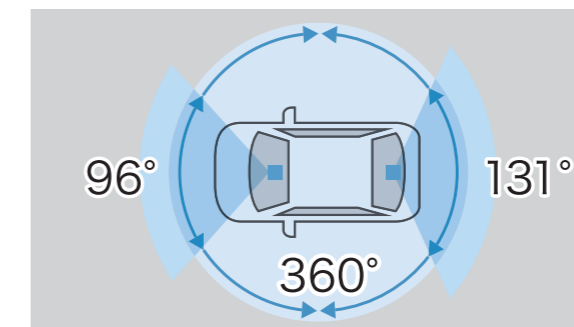
| | | |
|--------------|-------------------|----------------|
| フロント 400 万画素 | リヤ / 車内 各 200 万画素 | HDR/WDR 機能 * 1 |
| GPS/G センサー | 夜間撮影◎ (ナイトモード搭載) | 常時録画 / イベント録画 |
| 駐車時録画 * 2 | 前後方 + 車内録画 | 安全運転支援機能 * 3 |

*1. フロントカメラのみ。リヤ/車内カメラはWDR機能となります。 *2. 駐車時の長時間の録画は、車両バッテリーの寿命を短くすることがあります。駐車時の設定時間は、1時間以下を目安としてください。また、バッテリーの定期的な点検をお願いします。 *3. 詳細につきましては<https://www.tacti.co.jp/sds/tz/>にてご確認ください。

0.0H は標準取付時間です。**0.0H** は標準塗装時間です。作業時間に応じた取付費、塗装費が別途必要となります。価格は取付費、塗装費を含まない(販売元)トヨタモビリティパーツ希望小売価格<(消費税10%込み)>'23年7月現在のもの>で参考価格です。価格、取付費、塗装費は販売店が独自に定めておりますので、詳しくは各販売店におたずねください。 ■装着用品・パーツ製造事業者:P.041ご参照 ■設定のない商品は、全車型に適用です。 ※商品に関するお問い合わせ先・注意事項についてはP.039~042をご覧ください。



360°カメラ録画イメージ



撮影範囲イメージ

- 360°全周囲に加え、前後方を同時に録画。360°カメラで車内・車両の周囲を映し、特に気になる前後方は前後2カメラでフルHD撮影。様々なシーンをしっかり記録します。
- 夜間の車内映像も赤外線カメラでしっかり録画。
- 駐車中も360°+前後方を記録。

704 360°カメラ+リヤドライブレコーダー

TZ-DR300

70,180円(消費税抜き63,800円) **3.0H** <4113>

[メーカー] : カーメイト

※取付け位置は車種により異なります。

[基本機能]

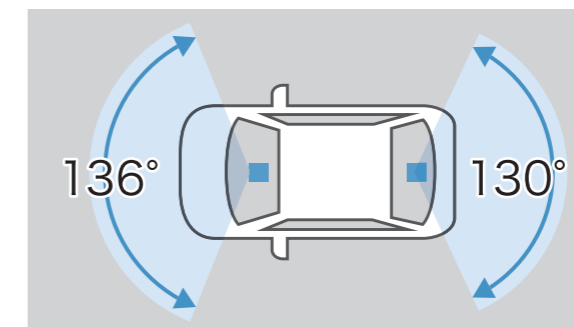
| | | |
|-----------------|---------------------|----------------|
| 360°カメラ 360 万画素 | フロント / リヤ 各 200 万画素 | HDR/WDR 機能 * 1 |
| GPS/G センサー | 夜間撮影◎ (赤外線 LED 搭載) | 常時録画 / イベント録画 |
| 駐車時録画 * 2 | 全周囲 + 前後方録画 | 2.7 インチ液晶 |

*1. フロントカメラのみ。360°カメラはWDR機能、リヤカメラはHDR機能となります。 *2. 駐車時の長時間の録画は、車両バッテリーの寿命を短くすることがあります。駐車時の設定時間は、1時間以下を目安としてください。また、バッテリーの定期的な点検をお願いします。

0.0H は標準取付時間です。**0.0H** は標準塗装時間です。作業時間に応じた取付費、塗装費が別途必要となります。価格は取付費、塗装費を含まない(販売元)トヨタモビリティパーツ希望小売価格<(消費税10%込み)>'23年7月現在のもの>で参考価格です。価格、取付費、塗装費は販売店が独自に定めておりますので、詳しくは各販売店におたずねください。 ■装着用品・パーツ製造事業者:P.041ご参照 ■設定のない商品は、全車型に適用です。 ※商品に関するお問い合わせ先・注意事項についてはP.039~042をご覧ください。



カメラ録画イメージ



撮影範囲イメージ

- 2台のカメラで前方・後方を同時に録画。
- 前後ともにHDR機能で夜間映像もキレイ。
- 後方からのあおり運転対策に。
- 車上荒らしや当て逃げ対策に。駐車中でも衝撃を検出し、衝撃前後の映像を記録します。

705 前後方2カメラドライブレコーダー

TZ-DR210

44,220円(消費税抜き40,200円) **2.7H** <4127>

[メーカー] : コムテック

※取付け位置は車種により異なります。

[基本機能]

| | | |
|--------------|---------------------|----------------|
| フロント 200 万画素 | リヤ 200 万画素 | HDR/WDR 機能 * 1 |
| GPS/G センサー | 夜間撮影◎ (高感度センサー) * 2 | 常時録画 / イベント録画 |
| 駐車時録画 * 3 | 前方・後方録画 | 安全運転支援機能 * 4 |

*1. リヤカメラはHDR機能のみとなります。 *2. リヤカメラのみ搭載となります。 *3. 駐車時の長時間の録画は、車両バッテリーの寿命を短くすることがあります。駐車時の設定時間は、1時間以下を目安としてください。また、バッテリーの定期的な点検をお願いします。 *4. 詳細につきましては<https://www.tacti.co.jp/sds/tz/>にてご確認ください。

0.0H は標準取付時間です。**0.0H** は標準塗装時間です。作業時間に応じた取付費、塗装費が別途必要となります。価格は取付費、塗装費を含まない(販売元)トヨタモビリティパーツ希望小売価格<(消費税10%込み)>'23年7月現在のもの>で参考価格です。価格、取付費、塗装費は販売店が独自に定めておりますので、詳しくは各販売店におたずねください。 ■装着用品・パーツ製造事業者:P.042ご参照 ■設定のない商品は、全車型に適用です。 ※商品に関するお問い合わせ先・注意事項についてはP.039~042をご覧ください。



作動時



通常時



装着時



非装着時

011 リバース連動ミラー*1

16,500円(消費税抜き15,000円) 1.2H <K8J0>

シフトレバーを「R」にすると助手席側のドアミラー鏡面が連動して下方に動き、リヤタイヤ付近を映します。さらに車両のミラースイッチでお好みの位置にミラーを調整することが可能。「R」を解除すれば元に戻ります。

012 レインクリアリングブルーミラー*1

13,200円(消費税抜き12,000円) 0.2H <K8GC>

ミラー表面に親水処理を行い、雨天時の視認性を向上。太陽光により親水性の回復および自己回復効果が持続します。

*1. 写真は当該車両とは異なります。

0.0H は標準取付時間です。0.0H は標準塗装時間です。作業時間に応じた取付費、塗装費が別途必要となります。価格は取付費、塗装費を含まないメーカー希望小売価格<(消費税10%込み)>'23年7月現在のもの>で参考価格です。価格、取付費、塗装費は販売店が独自に定めておりますので、詳しくは各販売店におたずねください。 ■装着用品・パーツ製造事業者：トヨタ自動車株式会社 ■設定のない商品は、全車型に適用です。 ※商品に関するお問い合わせ先・注意事項についてはP.039~042をご覧ください。



■インジケータ表示イメージ

※車両のイモビライザーシステムに連動して点滅します。
※イラストはイメージです。

| | | |
|-------------|--------|---|
| オート アラーム | 抑止機能 | インジケータ表示、警告ステッカー |
| | 異常検知機能 | ドア/ボンネットのこじ開け |
| | 警報機能 | ・車両ホーンの吹鳴およびハザードの点滅 ・当製品(バッテリー内蔵サイレン)の吹鳴 |

▼ +さらに安心

| | | |
|-------------|------|------------------------|
| T-Connect*1 | 通知機能 | 警報したことをスマホアプリ、メールに通知*2 |
|-------------|------|------------------------|

- 詳しい商品の機能に関しては販売店におたずねください。
- *1. T-Connectの契約が必要です。利用料は初度登録日から5年間は無料、6年目以降は330円/月(税込み)となります。
- *2. 事前にサポートアドレス(メールアドレス)の登録が必要です。お知らせは「My TOYOTA +」および事前登録済みのメールアドレスに通知されます。



警告ステッカー

※写真は説明のために黒い背景に置いた状態。実際のステッカーの地色は透明となります。

013 オートアラーム

38,500円(消費税抜き35,000円) 0.5H <M6KT>

車両標準キーのドアロック、アンロックに連動して、自動的に盗難警報システムをON/OFFします。異常を検知した際には、音と光で警報を発します。



ロックボルト



ロゴアップ



GRロックボルト



ロゴアップ

032 盗難防止機能付GRナンバーフレームセット (GRナンバーフレーム+ロックボルト)

8,910円(消費税抜き8,100円)〈GAQU〉

GRナンバーフレーム(フロント)+ロックボルト(ナンバープレート用)のセット*1。

ナンバーフレーム表面処理:ピアノブラック

〔設定〕除く字光式ナンバープレート付車

014 盗難防止機能付ナンバーフレームセット (デラックス+GRロックボルト)

9,900円(消費税抜き9,000円)〈GANU〉

ナンバーフレーム(デラックス/フロント&リヤ)+GRロックボルト(ナンバープレート用)のセット*1。

ナンバーフレーム表面処理:クロムメッキ

〔設定〕除く字光式ナンバープレート付車

ベーシック「いちおし」セット 詳しくはP.003

*1.ロックボルト・ナンバーフレームは、それぞれ単品でもご購入いただけますので、販売店にお問い合わせください。

〔0.0H〕は標準取付時間です。〔0.0H〕は標準塗装時間です。作業時間に応じた取付費、塗装費が別途必要となります。価格は取付費、塗装費を含まないメーカー希望小売価格<(消費税10%込み)>'23年7月現在のもの>で参考価格です。価格、取付費、塗装費は販売店が独自に定めておりますので、詳しくは各販売店におたずねください。 ■装着用品・パーツ製造事業者:トヨタ自動車株式会社 ■〔設定〕のない商品は、全車型に適用です。 ※商品に関するお問い合わせ先・注意事項についてはP.039~042をご覧ください。

**015** キー付ホイールナット (ブラック)

1台分 13,750円(消費税抜き12,500円)

単品装着の場合 **0.2H**〈U5C5〉

タイヤ・ホイールと同時交換の場合 〈U5C6〉

セット内容：ロックナット4個、専用キーパターンロック1個

016 カーロック

49,500円(消費税抜き45,000円)〈U5F6〉

本体アーム部分はラバーを使用し、ホイール等への傷つきを防止します。堅固な外觀が確かなセキュリティ性能を想起させます。ホイールごと外されることを防ぐため、キー付ホイールナットとの同時装着がおすすめです。

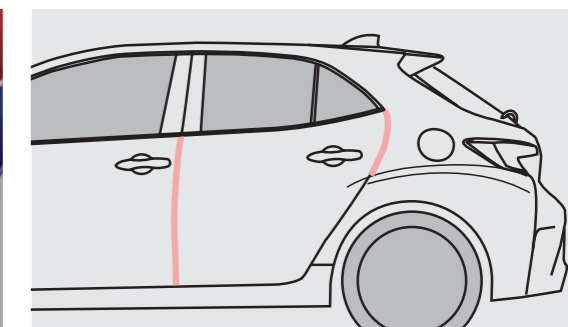
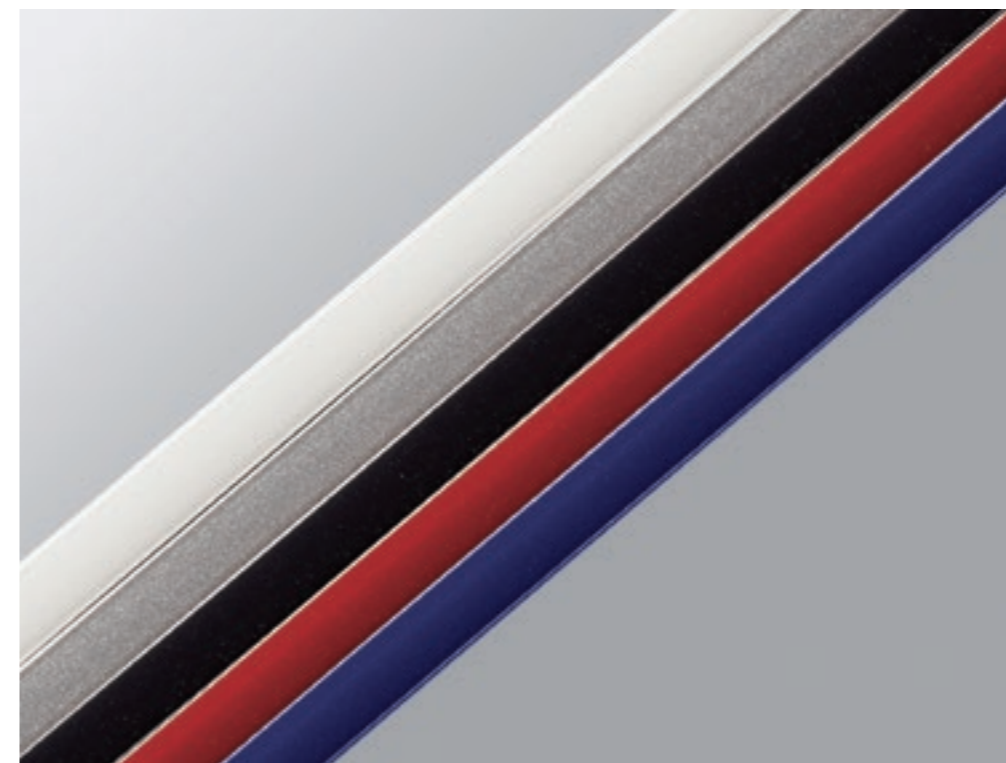
※写真は当該車両とは異なります。

【ご注意】 カーロックを装着したまま車を発進させると、車両やホイール・タイヤに損傷を与えます。

0.0H は標準取付時間です。**0.0H** は標準塗装時間です。作業時間に応じた取付費、塗装費が別途必要となります。価格は取付費、塗装費を含まないメーカー希望小売価格〈(消費税10%込み) '23年7月現在のもの〉で参考価格です。価格、取付費、塗装費は販売店が独自に定めておりますので、詳しくは各販売店におたずねください。 ■装着用品・パーツ製造事業者：トヨタ自動車株式会社 ■設定のない商品は、全車型に適用です。 ※商品に関するお問い合わせ先・注意事項についてはP.039~042をご覧ください。



ロゴアップ



装着部位

017 サイドバイザー (ベーシック)

1台分 13,200円(消費税抜き12,000円) 0.3H <K0QK>

雨天時の室内換気に役立ち、高速走行時の風切り音を配慮したアクリル製バイザーです。TOYOTAロゴ入り。

※トヨタ純正サイドバイザーは車種専用設計により風切り音等の品質を確保しています。

ベーシック「いちおし」セット 詳しくは [P.003](#)

018 ドアエッジプロテクター (樹脂製)

2本入 2,750円(消費税抜き2,500円) 0.2H フロント<K6B4>、リヤ<K6B5>

ドアの開閉時にエッジをガードします。

色：ホワイト、シルバーメタリック、ブラック、レッドマイカメタリック、ダークブルー

※1台分は2セット必要です。

※汎用色設定のため、車両色とは若干異なります。

0.0H は標準取付時間です。0.0H は標準塗装時間です。作業時間に応じた取付費、塗装費が別途必要となります。価格は取付費、塗装費を含まないメーカー希望小売価格<(消費税10%込み)>'23年7月現在のもの>で参考価格です。価格、取付費、塗装費は販売店が独自に定めておりますので、詳しくは各販売店におたずねください。 ■装着用品・パーツ製造事業者：トヨタ自動車株式会社 ■設定のない商品は、全車型に適用です。 ※商品に関するお問い合わせ先・注意事項についてはP.039~042をご覧ください。

**019** 三角表示板

2,750円(消費税抜き2,500円)〈77R0〉

**020** レスキューマンIII (ハンマー&カッター)

2,530円(消費税抜き2,300円)〈77P2〉

【ご注意】 ●緊急脱出のための専用品です。他の用途には使用しないでください。 ●フロントウィンドウガラスは緊急脱出用ハンマーでは割ることができません。また、一部車両のドアガラスおよびリヤウィンドウガラスには合わせガラスが使用されているため割ることができません。 ●ドアガラスを割り、穴を広げるとき、ガラスの破片でケガをしないようご注意ください。 ●お子様のいたずらでケガをする場合がありますので十分ご注意ください。

021 ジャッキ&レンチ

4,730円(消費税抜き4,300円)〈77NQ〉

※ジャッキはお客様のクルマ専用のため、他の車両には使用しないでください。他の車両のジャッキを、お客様のクルマには使用しないでください。

①0.0H は標準取付時間です。②0.0H は標準塗装時間です。作業時間に応じた取付費、塗装費が別途必要となります。価格は取付費、塗装費を含まないメーカー希望小売価格<(消費税10%込み)>'23年7月現在のもの>で参考価格です。価格、取付費、塗装費は販売店が独自に定めておりますので、詳しくは各販売店におたずねください。 ■装着用品・パーツ製造事業者：トヨタ自動車株式会社 ■[設定]のない商品は、全車型に適用です。 ※商品に関するお問い合わせ先・注意事項についてはP.039~042をご覧ください。



※写真はCセット。

TZ緊急セット

災害時に役立つアイテムが多数揃った防災士監修のセット。防水仕様のリュックは、水を入れたら給水袋に、空気を入れたら枕としても使用可能です*1。

706 Aセット

7,150円(消費税抜き6,500円)〈3207〉

もしもの時にあると安心の基本セットです。

707 Cセット

17,050円(消費税抜き15,500円)〈3274〉

車中泊避難にも備えた充実のセットです。

※保証期間はご購入日から1年間です。

※非常食・飲料水などは、必要に応じてご準備することをおすすめします。

※商品の内容物は予告なく変更になる場合がございます。

| セット内容一覧 | Aセット [合計13点] | Cセット [合計19点] |
|----------------------------|-----------------|-----------------|
| ① LEDランタン | | ● |
| ② 着圧ソックス | | ● |
| ③ フロント3面カーテン | | ● |
| ④ ウィンドウ防虫ネット(2枚) | | ● |
| ⑤ 防水リュック(容量) | ● (10L) | ● (20L) |
| ⑥ ホイッスル | ● | ● |
| ⑦ 防災BOOK | ● | ● |
| ⑧ 携帯トイレ(3枚) | ● | ● |
| ⑨ エアマット | | ● |
| ⑩ ウェットティッシュ | ● | ● |
| ⑪ レインコート | ● | ● |
| ⑫ パーソナルメモ | ● | ● |
| ⑬ レジャーシート (L180×W180cm) | ● | ● |
| ⑭ マスク(3枚) | ● | ● |
| ⑮ 耳せん | | ● |
| ⑯ 目隠しポンチョ | | ● |
| ⑰ レスキューシート | ● | ● |
| ⑱ 軍手 | ● | ● |
| ⑲ ネックピロー | | ● |
| ⑳ ライト | ● | |
| ㉑ タオル | ● | |

*1. 完全密封ではないため、空気が漏れる場合があります。

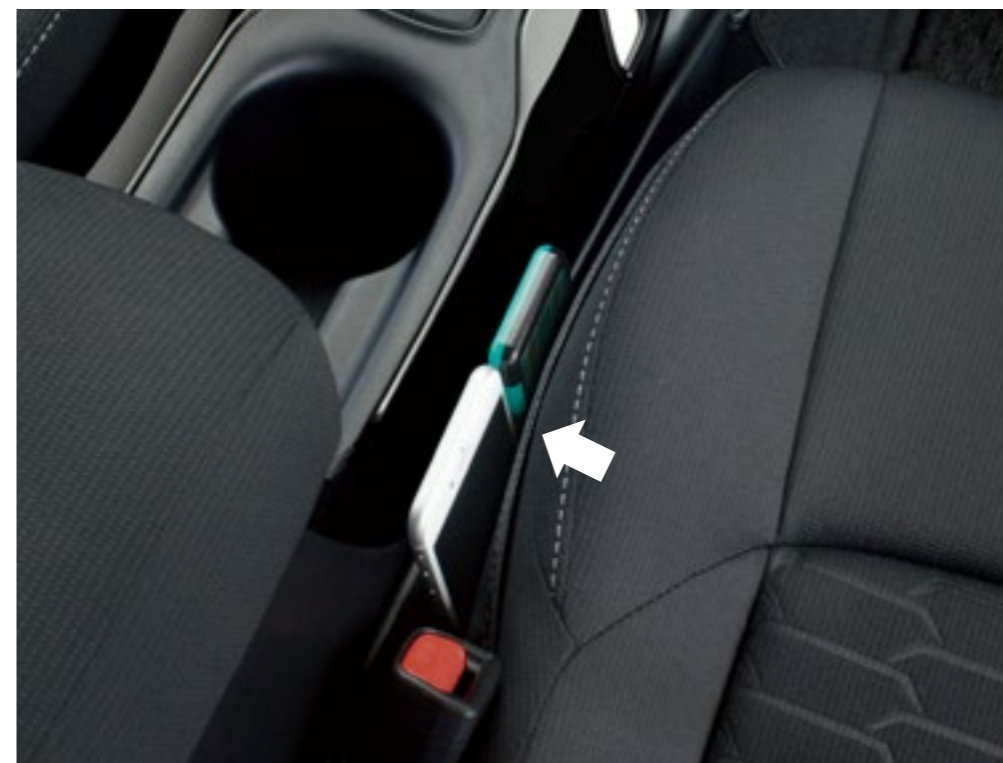
0.0H は標準取付時間です。0.0H は標準塗装時間です。作業時間に応じた取付費、塗装費が別途必要となります。価格は取付費、塗装費を含まない(販売元)トヨタモビリティパーツ希望小売価格<(消費税10%込み)>'23年7月現在のもの>で参考価格です。価格、取付費、塗装費は販売店が独自に定めておりますので、詳しくは各販売店におたずねください。 ■装着用品・パーツ製造事業者:P.042ご参照 ■設定のない商品は、全車型に適用です。 ※商品に関するお問い合わせ先・注意事項についてはP.039~042をご覧ください。



フタを閉めた状態



フタを開けた状態



装着時



装着前

708 サイドBOXゴミ箱（運転席用）*1**2,068円(消費税抜き1,880円)〈4201〉**

運転席側フロントドアポケットにすっきり収まる専用設計のダストボックス。ゴミを捨てる時は本体上部を取り外して簡単に捨てられます。

709 シートサイドポケット（運転席用）*1**3,058円(消費税抜き2,780円)〈4204〉**

運転席側のシートのすき間にぴったりフィットする専用設計のシートサイドポケット。センターコンソールと運転席側シートの間にあるすき間を埋め、小物入れとしてお使いいただけます。

サイズ：縦105～130mm、横370mm

*1. 写真は当該車両とは異なります。

0.0H は標準取付時間です。0.0H は標準塗装時間です。作業時間に応じた取付費、塗装費が別途必要となります。価格は取付費、塗装費を含まない（販売元）トヨタモビリティパーツ希望小売価格〈（消費税10%込み）'23年7月現在のもの〉で参考価格です。価格、取付費、塗装費は販売店が独自に定めておりますので、詳しくは各販売店におたずねください。 ■装着用品・パーツ製造事業者：P.042ご参照 ■設定のない商品は、全車型に適用です。 ※商品に関するお問い合わせ先・注意事項についてはP.039～042をご覧ください。

**710 電源BOX*1**5,038円(消費税抜き4,580円) **0.3H**〈4202〉

フロントコンソールトレイにすっきり収まる専用設計の電源BOX。車両のアクセサリースOCKETを使用して、どちらの向きでも挿せるUSBポート2口と電源ソケット2口に増設できます。



運転席用

711 エアコンリンクホルダー（運転席用）*1

3,300円(消費税抜き3,000円)〈4207〉

専用設計なので、取り付けられた状態でもエアコンフィンを操作できます。細缶、350ml/500ml缶、600ml大容量ペットボトル、コーヒーカップなどを収納可能。

*1. 写真は当該車両とは異なります。

0.0H は標準取付時間です。**0.0H** は標準塗装時間です。作業時間に応じた取付費、塗装費が別途必要となります。価格は取付費、塗装費を含まない（販売元）トヨタモビリティパーツ希望小売価格＜（消費税10%込み）'23年7月現在のもの＞で参考価格です。価格、取付費、塗装費は販売店が独自に定めておりますので、詳しくは各販売店におたずねください。 ■装着用品・パーツ製造事業者：P.041、P.042ご参照

■設定のない商品は、全車型に適用です。 ※商品に関するお問い合わせ先・注意事項についてはP.039～042をご覧ください。



025 合金鋼チェーンスペシャル

22,770円(消費税抜き20,700円)〈V1CA〉

●適応サイズは、新車標準ホイール・タイヤを基準にしています。ホイール・タイヤの種類（特に冬用タイヤ）・メーカーによっては装着できない場合があります。詳しくは販売店にお問い合わせください。●アルミホイールにチェーンを取り付けると、ホイールに傷がつく恐れがあります。

※写真のディスクホイールおよびタイヤについては当該車両のものとは異なります。

※保証期間はご購入日から1年間です。

①.0H は標準取付時間です。②.0H は標準塗装時間です。作業時間に応じた取付費、塗装費が別途必要となります。価格は取付費、塗装費を含まないメーカー希望小売価格<(消費税10%込み)>'23年7月現在のもの>で参考価格です。価格、取付費、塗装費は販売店が独自に定めておりますので、詳しくは各販売店におたずねください。 ■装着用品・パーツ製造事業者：トヨタ自動車株式会社 ■設定のない商品は、全車型に適用です。 ※商品に関するお問い合わせ先・注意事項についてはP.039~042をご覧ください。



GRモーターオイルの詳細はこちらをご覧ください。



ボディコート&ガラスコートの詳細はこちらをご覧ください。

026 GRモーターオイル Endurance 0W-20☆

20L 71,720円(消費税抜き65,200円)

4L 14,300円(消費税抜き13,000円)

- ノンポリマー処方、モリブデン系添加剤配合
- スポーツ走行の連続周回に耐える強靱さ（粘度低下の少なさ）と、通常走行での質感の高い回転フィールを提供
- API規格：SP相当

027 GRエアロスタビライジングボディコートVer.2・ガラスコート☆

塗るだけでボディやガラス表面の帯電を防止し、空気の流れを整えることで操縦性の変化を楽しめる、新しいコンセプトのコート剤

※商品に掲載の説明事項をよくお読みいただいた上でご使用ください。

GRエアロスタビライジングボディコートVer.2 3,300円(消費税抜き3,000円)〈GRZA〉

※販売店もしくは専門業者で光沢保証付き硬化型ボディコートを施工された車両にご使用される場合は、他の市販簡易コート剤ご使用時と同様、保証の取り扱いについて事前にご確認いただいた上でお使いください。※本商品を使用することによりツヤが生じます。ツヤ消し部分への塗布はお控えください。

GRエアロスタビライジングガラスコート 2,750円(消費税抜き2,500円)〈GRZB〉

☆トヨタ自動車（株）の取り扱い商品であり、保証対象外となります。

①.0H は標準取付時間です。②.0H は標準塗装時間です。作業時間に応じた取付費、塗装費が別途必要となります。価格は取付費、塗装費を含まないメーカー希望小売価格＜（消費税10%込み）'23年7月現在のもの＞で参考価格です。価格、取付費、塗装費は販売店が独自に定めておりますので、詳しくは各販売店におたずねください。 ■装着用品・パーツ製造事業者：トヨタ自動車株式会社 ■設定のない商品は、全車型に適用です。 ※商品に関するお問い合わせ先・注意事項についてはP.039～042をご覧ください。





*「サポトヨ」とは「サポートトヨタ」の略称です。

お悩み別！
快適なお出かけをお手伝いする用品

詳しくはこちらを
Check!



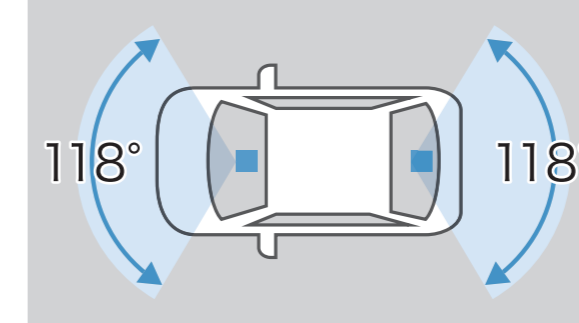
| お悩みの種類 | <p>お悩み 1</p>  <p>運転するときに 安心をプラスしたい</p> | <p>お悩み 2</p>  <p>乗り降りがつらい</p> | <p>お悩み 3</p>  <p>カーブでからだを 支えるのが大変</p> | <p>お悩み 4</p>  <p>座っているとお尻や 腰が痛くなる</p> | <p>お悩み 5</p>  <p>ちょっとしたお困り ごとを解決したい</p> |
|---------------------------------|--|---|---|---|---|
| <p>おすすめの サポトヨ プラス用品</p> | <p>702 電子インナーミラー型 ドライブレコーダー (前後方カメラ) TZ-D203MW</p> | <p>712 回転クッション ヒップ型</p> | <p>713 ドライブマスターEX 背あてサポート</p> | <p>714 バッククッション EXGEL®</p> | <p>715 シートベルトケアパッド プラス</p> <hr/> <p>716 傘・杖フックホルダー</p> <hr/> <p>717 非常用トイレ スマートタイプ 10 回分</p> |



フロントカメラ 電子インナーミラー リヤカメラ



リヤカメラ録画イメージ



撮影範囲イメージ

- 後部座席の同乗者などで後方が見えにくい場合でも映像表示で視界を確保。
- 前方・後方の2つのカメラで同時録画。あおり運転や追突事故もしっかり記録。
- 高画質カメラを採用し、夜間もクリアに映像表示・記録。

702 電子インナーミラー型ドライブレコーダー（前後方カメラ）

TZ-D203MW

[メーカー] : セルスター工業

■ 駐車監視無し

59,400円(消費税抜き54,000円) 3.7H <4105>

■ 駐車監視有り

65,381円(消費税抜き59,437円) *1 3.8H <4103> + <4191>

※取付け位置は車種により異なります。

[基本機能]

| | | |
|-------------------|---------------------|-------------|
| フロント/リヤ 各 200 万画素 | 電子インナーミラー機能 | HDR機能 |
| GPS/Gセンサー | 夜間撮影◎(ナイトクリアver2搭載) | 常時録画/イベント録画 |
| 駐車時録画*2*3 | 前後方録画 | 安全運転支援機能*4 |

*1. 常時電源コード（追工コード：4191、品番：496288602041、型番：GDO-41）5,981円（消費税抜き5,437円）を含む価格です。 *2. 駐車時の長時間の録画は、車両バッテリーの寿命を短くすることがあります。駐車時の設定時間は、1時間以下を目安としてください。また、バッテリーの定期的な点検をお願いします。 *3. 駐車時録画は「駐車監視有り」のみ対応。 *4. 詳細につきましては<https://www.tacti.co.jp/sds/tz/>にてご確認ください。

0.0H は標準取付時間です。0.0H は標準塗装時間です。作業時間に応じた取付費、塗装費が別途必要となります。価格は取付費、塗装費を含まない（販売元）トヨタモビリティパーツ希望小売価格<（消費税10%込み）'23年7月現在のもの>で参考価格です。価格、取付費、塗装費は販売店が独自に定めておりますので、詳しくは各販売店におたずねください。 ■装着用品・パーツ製造事業者：P.041ご参照 ■設定のない商品は、全車型に適用です。 ※商品に関するお問い合わせ先・注意事項についてはP.039～042をご覧ください。



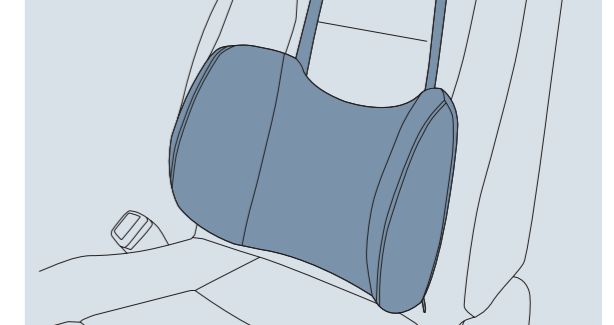
712 回転クッション ヒップ型*1

2,508円(消費税抜き2,280円)〈3287〉

座面が回転することで身体の向きを簡単に換えられ、乗り降りをサポートする座布団型のクッションです。

材質：【表地・裏地】ポリエステル 【中材】低反発ウレタンフォーム、樹脂（EVA）

取付位置：助手席



イメージ図

■：背あてサポート部

713 ドライブマスターEX 背あてサポート*1

3,828円(消費税抜き3,480円)〈3888〉

体に沿うような曲面形状が腰を包み込み支えることで、乗車中の横ゆれを軽減します。走行中、安定した姿勢を保持できるので快適です。

色：ブラック 材質：【表地・裏地】ポリエステル 【中材】ウレタンフォーム

取付位置：運転席、助手席、リヤシート左右席

設定 除くバッククッションEXGEL®（運転席）付車

*1. 写真は当該車両とは異なります。

0.0H は標準取付時間です。0.0H は標準塗装時間です。作業時間に応じた取付費、塗装費が別途必要となります。価格は取付費、塗装費を含まない（販売元）トヨタモビリティパーツ希望小売価格〈（消費税10%込み）'23年7月現在のもの〉で参考価格です。価格、取付費、塗装費は販売店が独自に定めておりますので、詳しくは各販売店におたずねください。 ■装着用品・パーツ製造事業者：P.042ご参照 ■設定のない商品は、全車型に適用です。 ※商品に関するお問い合わせ先・注意事項についてはP.039～042をご覧ください。



714 バッククッション EXGEL®*1*2

13,200円(消費税抜き12,000円)〈3285〉

優れた体圧分散性と衝撃吸収性を持つエクスジェル®を埋め込んだ、立体サポート構造を採用したクッションです。深くもたれかかることで骨盤を左右から包み込むようにホールドし、運転時のお尻・腰・背中への負担をやわらげます。

色：ブラック 材質：【表皮】ポリエステル【エクスジェル®】合成ゴム 取付位置：運転席

設定 除くドライブマスターEX 背あてサポート付車

SRS SIDE AIRBAG 対応*3

715 シートベルトケアパッド プラス *1

814円(消費税抜き740円)〈3295〉

シートベルトに装着して使用。シートベルトを引き出しやすいパッド形状で、着用時の圧迫感や擦れを軽減します。

材質：【表面・裏面】ポリエステル 【クッション材】ウレタン

取付位置：運転席、助手席、リヤシート左右席

*1. 写真は当該車両とは異なります。*2. エクスジェル®は株式会社加地の登録商標です。*3. SRSサイドエアバッグが全車標準装備のため、SRSサイドエアバッグ対応純正用品以外は使用しないでください。車種専用の純正用品以外を使用するとSRSサイドエアバッグが正常に作動しなくなり重大な傷害を受ける恐れがあります。

0.0H は標準取付時間です。0.0H は標準塗装時間です。作業時間に応じた取付費、塗装費が別途必要となります。価格は取付費、塗装費を含まない(販売元)トヨタモビリティパーツ希望小売価格<(消費税10%込み)>'23年7月現在のもの>で参考価格です。価格、取付費、塗装費は販売店が独自に定めておりますので、詳しくは各販売店におたずねください。■装着用品・パーツ製造事業者：P.042ご参照 ■設定のない商品は、全車型に適用です。 ※商品に関するお問い合わせ先・注意事項についてはP.039~042をご覧ください。

**716 傘・杖フックホルダー *1****638円(消費税抜き580円)〈3288〉**

ヘッドレストに取り付けて傘や杖を収納できるホルダー。2本同時収納できるC型リングは固定・取り外しが簡単です。使用しない時は回転させてヘッドレストに収納もできます。

材質：樹脂 (TPE)

取付位置：運転席・助手席ヘッドレスト部

収納：2本

717 非常用トイレ スマートタイプ 10回分**3,630円(消費税抜き3,300円)〈3296〉**

非常時に使える組み立て式の簡易トイレのセット。トイレ本体は約20秒で組み立て可能、耐荷重約200kgで屋外でも使用可能です。収納時は保管しやすいコンパクト設計で防水仕様です。

サイズ：【収納時】約L370×W340×H65mm

【便器サイズ(組立時)】約L270×W340×H375mm

セット内容：①トイレ本体(土台・便座)：1個 ②便袋：10枚
③抗菌剤配合消臭凝固剤：10個

*1. 写真は当該車両とは異なります。

0.0H は標準取付時間です。0.0H は標準塗装時間です。作業時間に応じた取付費、塗装費が別途必要となります。価格は取付費、塗装費を含まない(販売元)トヨタモビリティパーツ希望小売価格<(消費税10%込み)>'23年7月現在のもの>で参考価格です。価格、取付費、塗装費は販売店が独自に定めておりますので、詳しくは各販売店におたずねください。 ■装着用品・パーツ製造事業者：P.042ご参照 ■設定のない商品は、全車型に適用です。 ※商品に関するお問い合わせ先・注意事項についてはP.039~042をご覧ください。

本カタログに掲載されている商品につきましては、車両登録後の取付を前提としております。本仕様ならびに装備は予告なく変更することがあります。（このカタログの内容は'23年12月現在のもの）ボディカラーおよび内装色は撮影および表示画面の関係で実際の色とは異なって見えることがあります。ナビゲーション・オーディオ・ETC等との同時装着可否につきましては、販売店にお問い合わせください。※本カタログに使用した撮影小物は商品に含まれません。商品によっては、車両本体への穴あけ等の加工が必要となる場合があります。

【702～705 お取り扱い上の注意】

※検査標章などの装着物の位置、オプション製品の取付などによってはドライブレコーダーが装着できない場合がございます。詳しくは販売店におたずねください。

■本製品使用時は必ず本カメラ専用のmicroSDカードを使用してください。専用品以外のmicroSDカード使用における動作不良等については、一切の責任を負いかねます。■本製品の近くにGPS機能を持つ製品やVICS受信機を設置しないでください。誤作動を起こす可能性があります。■地デジ等のアンテナ近くには設置しないでください。テレビの受信感度の低下・チラツキ・ノイズの原因となる可能性があります。■一部の車種および地域や周波数によっては、AMラジオにノイズが入る可能性があります。■本カタログ掲載内容は'23年7月現在の情報であり、モデルチェンジ等により予告なく変更や販売終了となる場合がございます。あらかじめご了承ください。■安全運転支援機能は、運転者の負担軽減が目的であり、全ての周辺状況、走行状態を判断することはできません。また事故を未然に防ぐ機能ではありません。■画面はイメージで実際とは異なる場合があります。■商品の詳細につきましては、<https://www.tacti.co.jp/sds/tz/>にてご確認ください。

■本機は、全ての状況において映像を録画することを保証したものではありません。■本機は、事故の検証に役立つことも目的の一つとした製品ですが、証拠としての効力を保証するものではありません。■本機で録画した映像は、その使用目的や使用方法によっては、被写体のプライバシーなどの権利を侵害する場合がありますのでご注意ください。また、本機をイタズラなどの目的では使用しないでください。これらの場合につきましては弊社は一切責任を負いません。■本機は映像を録画する装置ですが、必ずしも信号が確認できることを保証した装置ではありません。環境によって信号が確認できない場合があります。その場合は、前後の映像や周囲の車両の状況から判断願います。信号が確認できない件につきましては、弊社は一切責任を負いません。■LED式信号機は目に見えない速さで点滅しているため、本機で撮影すると、点滅して撮影される場合があります。信号が映っていない場合は前後の映像や周囲の車両の状況から判断願います。LED式信号機が映らない件につきましては弊社は一切責任を負いません。■映像が録画されなかった場合や録画された映像ファイルが破損していた場合による損害、本機の故障や本機を使用することによって生じた損害につきましては、弊社は一切責任を負いません。■夜間にディスプレイオーディオの画面や昼間に太陽光を反射してダッシュボード等がガラスに映り込み、映像に残る場合があります。また、外部環境により映像画質が変化します。■ご使用前に必ず取扱説明書をご覧ください。

【お取り扱い上の注意】

●購入後の改造は重大な事故や故障を招く危険性がありますので絶対に行わないでください。

●GRパーツ（トヨタカスタマイジング&ディベロップメント取り扱い商品）は、「トヨタ純正用品」との組み合わせは原則できません。ただし、一部用品につきましては組み合わせ可能な場合があります。詳しくは、TRDコールセンターまでお問い合わせください。●GRパーツの装着により、ガレージジャッキが指定の位置で使えなくなる場合があります。あらかじめご了承ください。

000 トヨタ純正用品、GRパーツ(販売店取付)

トヨタ自動車(株)の取り扱い商品

000 GRパーツ(販売店取付)

(株)トヨタカスタマイジング&
ディベロップメントの取り扱い商品

000 T-SELECT用品、TZ用品 サポトヨプラス用品(販売店取付)

トヨタモビリティパーツ(株)の取り扱い商品



3年間6万km保証



3年間6万km保証

<https://toyota.jp/grcorolla/option/>

トヨタ純正用品、GRパーツ[トヨタ自動車(株)取り扱い商品]は、3年間6万km保証です。(一部商品を除く)

保証修理を受けられる期間は、トヨタの販売店、またはトヨタ認定サービス工場で商品をトヨタ車に取り付けた日(販売した日)から3年間となります。ただし、その期間内でも走行距離が60,000kmまでとなります。
※一部消耗品の保証期間や詳細につきましては、販売店にお問い合わせください。



1年間2万km保証



<https://www.trdparts.jp/product/grcorolla/>

(株)トヨタカスタマイジング&ディベロップメントが扱う、GRパーツは、1年間2万km保証です。

GRパーツについて保証を受けられる期間は、一部消耗品を除きパーツを車両に装着された日から1年間となります。ただし、その期間内でも走行距離が20,000kmまでとなります。
※一部消耗品の保証期間や詳細につきましては、P.041のお問い合わせ先にてご確認ください。

T-SELECT

1年間保証



1年間保証

T-SELECT、TZおよびトヨタモビリティパーツ取り扱い商品は、1年間保証です。

(一部商品を除く)

このカタログに関するお問い合わせは、お近くのGRカローラ取扱店または、下記へ

| トヨタ自動車株式会社 取り扱い商品 | | 株式会社トヨタカスタマイジング&ディベロップメント 取り扱い商品 | | 701 に関するお問い合わせ先 | |
|---|--|-------------------------------------|---|-----------------|---|
| ベース車両および純正用品、GRパーツの商品(001～032)に関するお問い合わせ先 | | GRパーツの商品(501～503)に関するお問い合わせ | | (製造元)エレコム株式会社 | |
| トヨタ自動車株式会社 お客様相談センター | | TRDコールセンター | | | |
| TEL |  0800-700-7700 | TEL | 050-3161-2121 | TEL | 0570-084-465 |
| オープン時間 | 365日 9:00～18:00 | オープン時間 | 10:00～18:00 (除く指定定休日) | オープン時間 | 10:00～19:00 年中無休 |
| 所在地 | 〒450-8711 名古屋市 中村区名駅4丁目7番1号 | 所在地 | 〒222-0002 神奈川県横浜市港北区師岡町800番地 | 所在地 | 〒541-8765 大阪府中央区伏見町4丁目1番1号 明治安田生命大阪御堂筋ビル9F |
| ホームページ | https://toyota.jp | ホームページ | https://www.trdparts.jp | ホームページ | https://www.elecom.co.jp/ |

フォーム/チャット/手話通訳
のお問い合わせサービスも
ご利用いただけます。

詳しくはWEBページから
ご覧ください。



(販売元)トヨタモビリティパーツ株式会社 取り扱い商品

| 702 に関するお問い合わせ先 | | 703 に関するお問い合わせ先 | | 704、711 に関するお問い合わせ先 | |
|-------------------|---|---------------------------------|---|---------------------------|---|
| (製造元) セルスター工業株式会社 | | (製造元) 株式会社日本電機サービス INBマーケティング本部 | | (製造元) 株式会社 カーメイト サービスセンター | |
| TEL | 0570-006867 (ナビダイヤル) 0120-75-6867 (フリーダイヤル) | TEL | 042-588-7744 | TEL | 03-5926-1212 |
| オープン時間 | 9:00～18:00 (土・日・祝日および指定休日を除く) | オープン時間 | 月～土9:30～18:00 (日曜・祝日・指定休日を除く) | オープン時間 | 月～金10:00～18:30 土日祝10:00～12:00/13:00～18:30 (除く指定休日) |
| 所在地 | 〒242-0002 神奈川県大和市つきみ野7-17-32 | 所在地 | 〒190-0182 東京都西多摩郡日の出町平井31-3 | 所在地 | 〒171-0051 東京都豊島区長崎5-33-11 |
| ホームページ | https://www.cellstar.co.jp/ | ホームページ | http://www.j-e-s.co.jp/index.html | ホームページ | https://www.carmate.co.jp/ |

このカタログに関するお問い合わせは、お近くのGRカローク取扱店または、下記へ

| (販売元)トヨタモビリティパーツ株式会社 取り扱い商品 | | | | 708 ~ 710、715 に関するお問い合わせ先 | |
|-----------------------------|---|---------------------|---|---------------------------|---|
| 705 に関するお問い合わせ先 | | 706、707 に関するお問い合わせ先 | | | |
| (製造元)株式会社コムテックサービスセンター | | (製造元)株式会社ナテック | | (製造元) 槌屋ヤック株式会社 お客様相談室 | |
| TEL | 0800-200-5654 ※ 0561-56-1814 (有料) | TEL | 052-526-0801 | TEL | 0564-66-0773 |
| オープン時間 | 10:00~17:00 (土日祝日および年末年始・夏季休暇・GW等(株)コムテック指定期間を除く) | オープン時間 | (平日) 9:00~17:00 (土日祝休業) | オープン時間 | 9:30~12:00/13:00~17:30 (除く指定定休日) |
| 所在地 | 〒470-0151 愛知県愛知郡東郷町大字諸輪字池上1-1 | 所在地 | 〒490-1205 愛知県あま市花正寺浦55番地 | 所在地 | 〒444-8516 愛知県岡崎市日名西町3番地 |
| ホームページ | https://www.e-comtec.co.jp | ホームページ | http://www.natec-emergency.jp/ | ホームページ | https://www.yacjp.co.jp |

| 712、713 に関するお問い合わせ先 | | 714 に関するお問い合わせ先 | | 716 に関するお問い合わせ先 | | 717 に関するお問い合わせ先 | |
|---------------------|---|-----------------|---|-----------------|---|------------------|---|
| (製造元)株式会社ボンフォーム | | (製造元) サンショウ株式会社 | | (製造元) 星光産業株式会社 | | (製造元) 大塚包装工業株式会社 | |
| TEL | 0584-63-1777 | TEL | 053-421-5137 | TEL | 048-984-1290 | TEL | 088-685-2175 |
| オープン時間 | (平日) 9:00~17:30 (土日祝休業) | オープン時間 | 月~金 9:00~17:30 土 9:00~16:30 (日祝休み) | オープン時間 | 9:00~12:00/13:00~17:00 月曜日~金曜日 (祝祭日を除く) | オープン時間 | 9:30~12:00/13:00~17:30 (土・日・祝日および指定休日を除く) |
| 所在地 | 〒503-0115 岐阜県安八郡安八町南今ヶ淵640-1 | 所在地 | 〒435-0017 静岡県浜松市東区薬師町70 | 所在地 | 〒342-0043 埼玉県吉川市小松川561-1 | 所在地 | 〒772-8511 徳島県鳴門市大津町木津野字東辰巳1 |
| ホームページ | https://www.bonform.co.jp/ | ホームページ | http://www.sansho-g.co.jp/ | ホームページ | https://www.seikosangyo.co.jp/ | ホームページ | https://www.otsuka-houso.co.jp/ |

※携帯電話やPHS、公衆電話や050から始まるIP電話からはご利用いただけません。また、一部の光電話からもご利用いただけない場合がございます。その際は0561-56-1814(有料)よりおかけください。



ベース車両および純正用品については、
下記お問い合わせサービスもご利用いただけます。



インターネットフォーム
によるお問い合わせ



チャット
によるお問い合わせ



手話通訳サービス
によるお問い合わせ

各お問い合わせサービスのご利用・受付時間など
詳細につきましては[WEBページ](#)をご覧ください。

