

# HARRIER

ACCESSORIES & CUSTOMIZE CATALOGUE

## ONLINE CATALOGUE

オンラインカタログ



こだわりは細部に宿る。個性派のためのドレスアップスタイリング。

グランブレイズ スタイル

## GRAN BLAZE STYLE

詳細は P.006



アバンエモーショナル スタイル

## AVANT EMOTIONAL STYLE

詳細は P.017



## for PHEV

詳細は P.013

機能美で魅せる、本格派にふさわしい  
スポーティスタイル。

GRパーツ

## GR PARTS

詳細は P.022



## ベーシック「いちおし」セット

カーライフに欠かせない便利なアイテムを、  
ひとつにまとめてドライブをより快適にサポート。

type  
**A**

共通アイテム

抗菌・消臭・防汚などに優れた  
高性能の“PENTAGON STAR5α”<sup>\*</sup>対応！



006 フロアマット  
(エクセレントタイプ)



盗難防止機能付  
ナンバーフレームセット  
009 プレステージ

共通アイテム

共通アイテム

001 ベーシック「いちおし」セット

タイプA 006 + 009 + 011 + 047 のセット

107,910円(消費税抜き98,100円)

0.3H (ECAU)

type  
**B**

共通アイテム



007 フロアマット  
(ロイヤルタイプ)



盗難防止機能付  
ナンバーフレームセット  
010 デラックス

撥水・防水機能付き。  
濡れた荷物や汚れ物も  
気にせず収納！



011  
ラゲージソフトトレイセット



047  
サイドバイザー  
(ワイドタイプ)

002 ベーシック「いちおし」セット

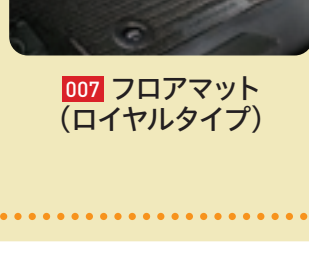
タイプB 006 + 010 + 011 + 047 のセット

105,710円(消費税抜き96,100円)

0.3H (ECBU)

type  
**C**

共通アイテム



007 フロアマット  
(ロイヤルタイプ)



盗難防止機能付  
ナンバーフレームセット  
009 プレステージ

003 ベーシック「いちおし」セット

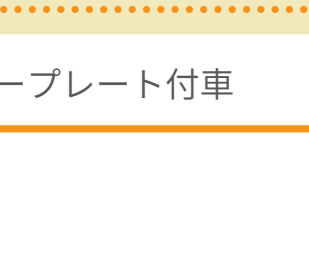
タイプC 007 + 009 + 011 + 047 のセット

94,710円(消費税抜き86,100円)

0.3H (ECCU)

type  
**D**

共通アイテム



007 フロアマット  
(ロイヤルタイプ)



盗難防止機能付  
ナンバーフレームセット  
010 デラックス

004 ベーシック「いちおし」セット

タイプD 007 + 010 + 011 + 047 のセット

92,510円(消費税抜き84,100円)

0.3H (ECDU)

設定 除く字光式ナンバープレート付車

\*“PENTAGON STAR5α”は林テレンプ株式会社、ヨシミツ毛織株式会社の登録商標です。詳しくはP.039をご覧ください。

0.0H は標準取付時間です。作業時間に応じた取付費が別途必要となります。価格は取付費を含まないメーカー希望小売価格（消費税10%込み）’23年10月現在のもの>で参考価格です。価格、取付費は販売店が独自に定めておりますので、詳しくは各販売店におたずねください。 ■装着用品・パーツ製造事業者：トヨタ自動車株式会社 ■設定 のない商品は、全車型に適用です。

※商品に関するお問い合わせ先・注意事項についてはP.073～075をご覧ください。

# RECOMMENDED SET ITEM

トヨタ純正用品（販売店取付）  
トヨタ自動車（株）の取り扱い商品です。

3年間  
6万km保証



004



+



+



+



**006** フロアマット（エクセレントタイプ）

**009** 盗難防止機能付ナンバー  
フレームセット（プレステージ）

**011** ラゲージソフトトレイセット  
（ラゲージ部）（リヤシート部）

**047** サイドバイザー（ワイドタイプ）

## 厳選セットで、ハリアーとの日々をさらに快適に。

### **001** ベーシック「いちおし」セット typeA

**006** + **009** + **011** + **047** のセット

107,910円（消費税抜き98,100円） **0.3H** 〈ECAU〉

**設定** 除く字光式ナンバープレート付車

あわせて ▶ P.003、039、044、052、054もご覧ください。

**0.0H** は標準取付時間です。作業時間に応じた取付費が別途必要となります。価格は取付費を含まないメーカー希望小売価格＜（消費税10%込み）'23年10月現在のもの＞で参考価格です。価格、取付費は販売店が独自に定めておりますので、詳しくは各販売店におたずねください。 ■装着用品・パーツ製造事業者：トヨタ自動車株式会社 ■**設定** のない商品は、全車型に適用です。

※商品に関するお問い合わせ先・注意事項についてはP.073～075をご覧ください。





017 霜取りウォッシャー

+



018 リモートスタート

## 暑い時も寒い時も、乗車前から快適に

### 016 スタートアシストセット

### 017 + 018 のセット

**【お得なセット価格】** 88,000円(消費税込み) ▶ **83,600円(消費税抜き76,000円)**

パノラミックビューモニター(標準装備・メーカーオプション)無車 **2.2H** <DNRU>

パノラミックビューモニター(標準装備・メーカーオプション)付車 **2.7H** <DNSU>

あわせて▶ P.047もご覧ください。

**0.0H** は標準取付時間です。作業時間に応じた取付費が別途必要となります。価格は取付費を含まないメーカー希望小売価格<(消費税10%込み)'23年10月現在のもの>で参考価格です。価格、取付費は販売店が独自に定めておりますので、詳しくは各販売店におたずねください。 ■装着用品・パーツ製造事業者：トヨタ自動車株式会社 ■**設定**のない商品は、全車型に適用です。

※商品に関するお問い合わせ先・注意事項についてはP.073~075をご覧ください。



## RECOMMENDED STYLING

ステイタスを磨き上げたその姿に、都市さえも嫉妬する。



# MODELLISTA

## GRAN BLAZE STYLE

Photo：Z“Leather Package”（ガソリン・2WD）。ボディカラーのプレシャスブラックパール〈219〉はメーカーオプション。パノラミックビューモニターはメーカーオプション。MODELLISTAエアロパーツセット（GRAN BLAZE STYLE）（LED付）、バックドアエアロプレート、バックドアガーニッシュ、シグネチャーイルミグリル、おすすめガーニッシュパッケージ（クールシャインキット）、20インチアルミホイール&タイヤセット（ロックナット付）（MODELLISTA Wing Dancer X IV〈ブラック×ポリッシュ〉&ミシュランパイロットスポーツ4 SUV）を装着しています。※写真は灯火類を点灯させた状態です。写真の色や照度は実際とは異なります。





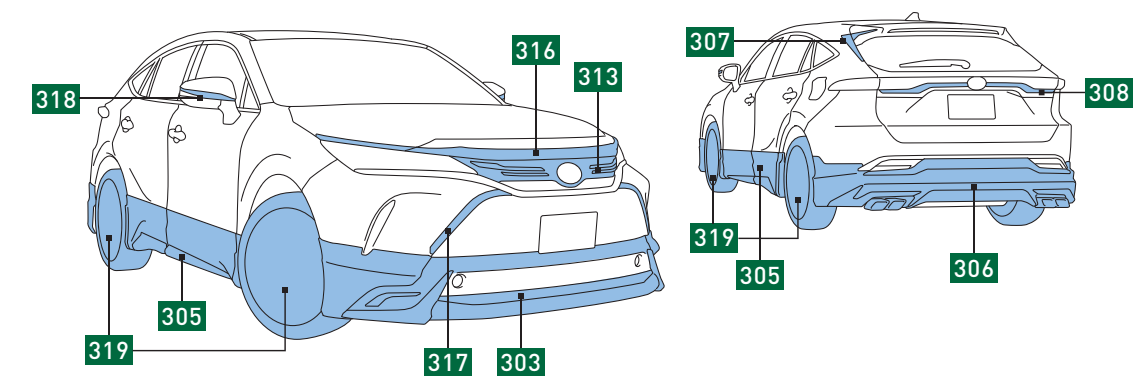
## COLOR [塗装済設定色]

その他のカラーは素地パーツを販売店にて塗装

- 089 プラチナホワイトパールマイカ
- 202 ブラック
- 219 プレシャスブラックパール

Photo : Z“Leather Package”（ガソリン・2WD）。ボディカラーのプレシャスブラックパール〈219〉はメーカーオプション。パノラミックビューモニターはメーカーオプション。MODELLISTAエアロパーツセット（GRAN BLAZE STYLE）（LED付）、バックドアエアロプレート、バックドアガーニッシュ、シグネチャーイルミグリル、おすすめガーニッシュパッケージ（クールシャインキット）、20インチアルミホイール&タイヤセット（ロックナット付）（MODELLISTA Wing Dancer X IV〈ブラック×ポリッシュ〉& ミシュランパイロットスポーツ4 SUV）を装着しています。 ※写真は灯火類を点灯させた状態です。写真の色や照度は実際とは異なります。

■ : 架装部位







LED付



305 サイドスカート



306 リヤスタイリングキット  
(リヤスカート+マフラーカッター) \*4

303 フロントスポイラー (LED付) \*1\*2\*3

## 301 MODELLISTA エアロパーツセット (GRAN BLAZE STYLE) (LED付)

### 303 + 305 + 306 の合計金額

塗装済 313,500円 (消費税抜き285,000円) パノラミックビューモニター (メーカーオプション) 無車 6.6H <WACU>

パノラミックビューモニター (メーカーオプション) 付車 7.1H <WADU>

素地 289,300円 (消費税抜き263,000円) パノラミックビューモニター (メーカーオプション) 無車 6.6H 17.9H <WBCU>

パノラミックビューモニター (メーカーオプション) 付車 7.1H 17.9H <WBDU>

設定 除くZ (PHEV車)、ドアエッジプロテクター (メッキ調 049、樹脂製 050)、GRディスチャージテープ (GRロゴ入りアルミテープ・小:4枚セット) 514 付車

\*1. LEDにON/OFFスイッチはございません (イグニッションONで常時点灯)。 \*2. ブラック部分はツヤ消しブラックとなります。 \*3. 写真の色や照度は実際とは異なります。

\*4. ブラック部分は、ボディカラーがブラック <202>、プレシャスブラックパール <219> の場合はツヤ消しブラック、それ以外の場合はブラックマイカ <209> となります。

0.0H は標準取付時間です。0.0H は標準塗装時間です。作業時間に応じた取付費、塗装費が別途必要となります。価格は取付費、塗装費を含まないトヨタカスタマイジング&ディベロップメント希望小売価格 <(消費税10%込み) '23年10月現在のもの>で参考価格です。価格、取付費、塗装費は販売店が独自に定めておりますので、詳しくは各販売店におたずねください。 ■装着用品・パーツ製造事業者: 株式会社トヨタカスタマイジング&ディベロップメント ■設定 のない商品は、全車型に適用です。 ※商品に関するお問い合わせ先・注意事項についてはP.073~075をご覧ください。





304 フロントスポイラー\*1

305 サイドスカート

306 リヤスタイリングキット  
 (リヤスカート+マフラーカッター) \*2

## 302 MODELLISTA エアロパーツセット (GRAN BLAZE STYLE)

304 + 305 + 306 の合計金額

塗装済 280,500円 (消費税抜き255,000円) 5.2H <WAEU>

素地 256,300円 (消費税抜き233,000円) 5.2H 17.9H <WBEU>

設定 除くZ (PHEV車)、ドアエッジプロテクター (メッキ調 049、樹脂製 050)、GRディスチャージテープ (GRロゴ入りアルミテープ・小:4枚セット) 514 付車

\*1. ブラック部分はツヤ消しブラックとなります。 \*2. ブラック部分は、ボディカラーがブラック <202>、プレシャスブラックパール <219> の場合はツヤ消しブラック、それ以外の場合はブラックマイカ <209> となります。

0.0H は標準取付時間です。0.0H は標準塗装時間です。作業時間に応じた取付費、塗装費が別途必要となります。価格は取付費、塗装費を含まないトヨタカスタマイジング&ディベロップメント希望小売価格 <(消費税10%込み)'23年10月現在のもの>で参考価格です。価格、取付費、塗装費は販売店が独自に定めておりますので、詳しくは各販売店におたずねください。 ■装着用品・パーツ製造事業者: 株式会社トヨタカスタマイジング&ディベロップメント ■設定 のない商品は、全車型に適用です。 ※商品に関するお問い合わせ先・注意事項についてはP.073~075をご覧ください。



### 303 フロントスポイラー（LED付）\*1\*2\*3

塗装済 107,800円（消費税抜き98,000円）

パノラミックビューモニター（メーカーオプション）無車 2.0H <WA1C>

パノラミックビューモニター（メーカーオプション）付車 2.5H <WA1D>

素地 102,300円（消費税抜き93,000円）

パノラミックビューモニター（メーカーオプション）無車 2.0H 5.9H <WB1C>

パノラミックビューモニター（メーカーオプション）付車 2.5H 5.9H <WB1D>

材質：樹脂（ABS）+メッキ 地上高：オリジナルより約35mmダウン

全長：オリジナルより約32mmプラス

設定 除くZ（PHEV車）、GRディスチャージテープ（GRロゴ入りアルミテープ・小：4枚セット） 514付車



### 304 フロントスポイラー\*2

塗装済 74,800円（消費税抜き68,000円） 0.6H <WA1E>

素地 69,300円（消費税抜き63,000円） 0.6H 5.9H <WB1E>

材質：樹脂（ABS）+メッキ

地上高：オリジナルより約35mmダウン

全長：オリジナルより約32mmプラス

設定 除くZ（PHEV車）、GRディスチャージテープ（GRロゴ入りアルミテープ・小：4枚セット） 514付車

\*1. LEDにON/OFFスイッチはございません（イグニッションONで常時点灯）。 \*2. ブラック部分はツヤ消しブラックとなります。 \*3. 写真の色や照度は実際とは異なります。

0.0H は標準取付時間です。0.0H は標準塗装時間です。作業時間に応じた取付費、塗装費が別途必要となります。価格は取付費、塗装費を含まないトヨタカスタマイジング&ディベロップメント希望小売価格<（消費税10%込み）'23年10月現在のもの>で参考価格です。価格、取付費、塗装費は販売店が独自に定めておりますので、詳しくは各販売店におたずねください。 ■装着用品・パーツ製造事業者：株式会社トヨタカスタマイジング&ディベロップメント ■設定 のない商品は、全車型に適用です。 ※商品に関するお問い合わせ先・注意事項についてはP.073~075をご覧ください。





## 305 サイドスカート

塗装済 82,500円（消費税抜き75,000円）

2.8H 〈WA2C〉

素地 69,300円（消費税抜き63,000円）

2.8H 6.1H 〈WB2C〉

材質：樹脂（ポリプロピレン）+メッキ

地上高：オリジナルより約41mmダウン

設定 除くドアエッジプロテクター（メッキ調 049、樹脂製 050）付車



## 306 リヤスタイリングキット（リヤスカート+マフラーカッター）\*1

塗装済 123,200円（消費税抜き112,000円） 1.8H 〈WAMU〉

素地 117,700円（消費税抜き107,000円） 1.8H 5.9H 〈WBMU〉

材質：【リヤスカート】樹脂（ポリプロピレン）+メッキ、【マフラーカッター】ステンレススチール

地上高：オリジナルより約28mmダウン

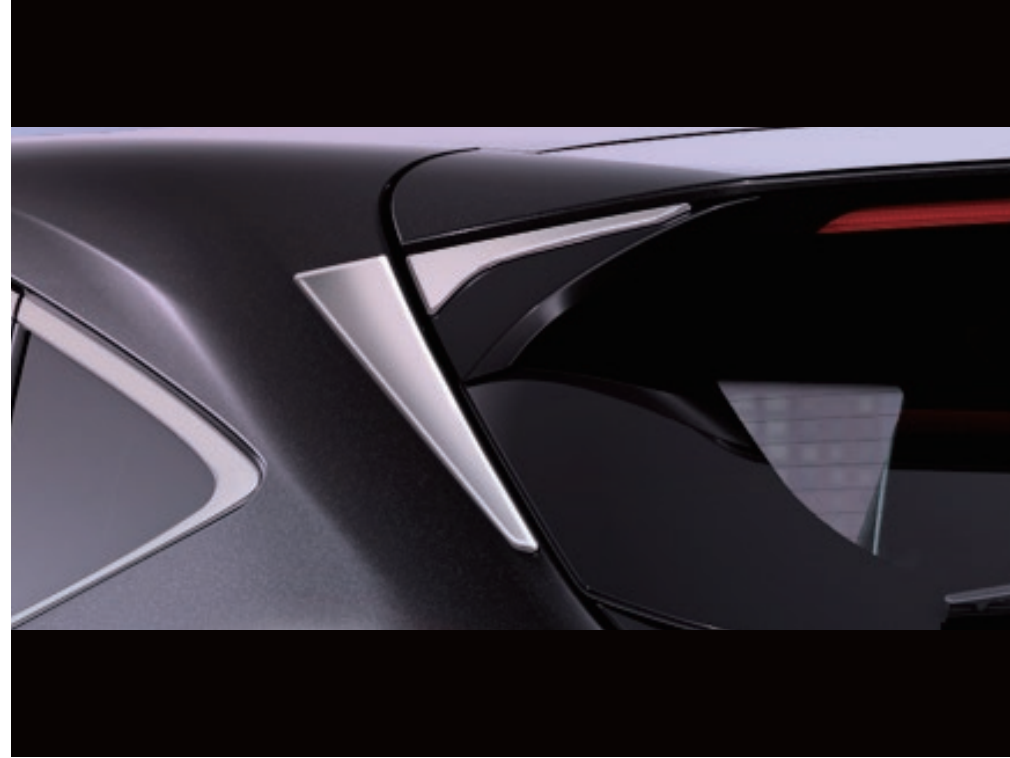
全長：オリジナルより約28mmプラス

設定 除くZ（PHEV車）、GRディスチャージテープ（GRロゴ入りアルミテープ・小：4枚セット） 514付車

※リヤスカートとマフラーカッターは同時装着必須となります。

\*1. ブラック部分は、ボディカラーがブラック〈202〉、プレシャスブラックパール〈219〉の場合はツヤ消しブラック、それ以外の場合はブラックマイカ〈209〉となります。

0.0H は標準取付時間です。0.0H は標準塗装時間です。作業時間に応じた取付費、塗装費が別途必要となります。価格は取付費、塗装費を含まないトヨタカスタマイジング&ディベロップメント希望小売価格<（消費税10%込み）'23年10月現在のもの>で参考価格です。価格、取付費、塗装費は販売店が独自に定めておりますので、詳しくは各販売店におたずねください。 ■装着用品・パーツ製造事業者：株式会社トヨタカスタマイジング&ディベロップメント ■設定のない商品は、全車型に適用です。 ※商品に関するお問い合わせ先・注意事項についてはP.073~075をご覧ください。



## 307 バックドアエアロプレート

27,500円（消費税抜き25,000円）0.6H 〈WFL1〉

材質：樹脂（ABS）＋メッキ



## 308 バックドアガーニッシュ

30,800円（消費税抜き28,000円）0.5H 〈WFL2〉

材質：樹脂（ABS）＋メッキ

0.0H は標準取付時間です。作業時間に応じた取付費が別途必要となります。価格は取付費を含まないトヨタカスタマイジング&ディベロップメント希望小売価格＜（消費税10%込み）'23年10月現在のもの＞で参考価格です。価格、取付費は販売店が独自に定めておりますので、詳しくは各販売店におたずねください。 ■装着用品・パーツ製造事業者：株式会社トヨタカスタマイジング&ディベロップメント ■設定のない商品は、全車型に適用です。 ※商品に関するお問い合わせ先・注意事項についてはP.073～075をご覧ください。



## RECOMMENDED STYLING

感性を刺激するPHEVで、美しい未来を走破する。



# MODELLISTA

## GRAN BLAZE STYLE for PHEV

Photo：Z（PHEV）。ボディカラーのプラチナホワイトパールマイカ〈089〉はメーカーオプション。調光パノラマルーフはメーカーオプション。MODELLISTAエアロパーツセット（GRAN BLAZE STYLE for PHEV）（LED付）、バックドアエアロプレート、バックドアガーニッシュ、シグネチャーイルミグリル、バックドアスポイラー、おすすめガーニッシュパッケージ（クールシャインキット）、20インチ アルミホイール&タイヤセット（ロックナット付）（MODELLISTA Wing Dancer X IV 〈ブラック×ポリッシュ〉 & ミシュランパイロットスポーツ4 SUV）を装着しています。 ※写真は灯火類を点灯させた状態です。写真の色や照度は実際とは異なります。



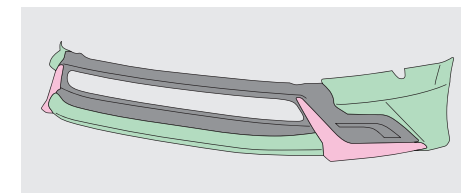


## COLOR [塗装済設定色]

その他のカラーは素地パーツを販売店にて塗装

089 プラチナホワイトパールマイカ

219 プレシャスブラックパール

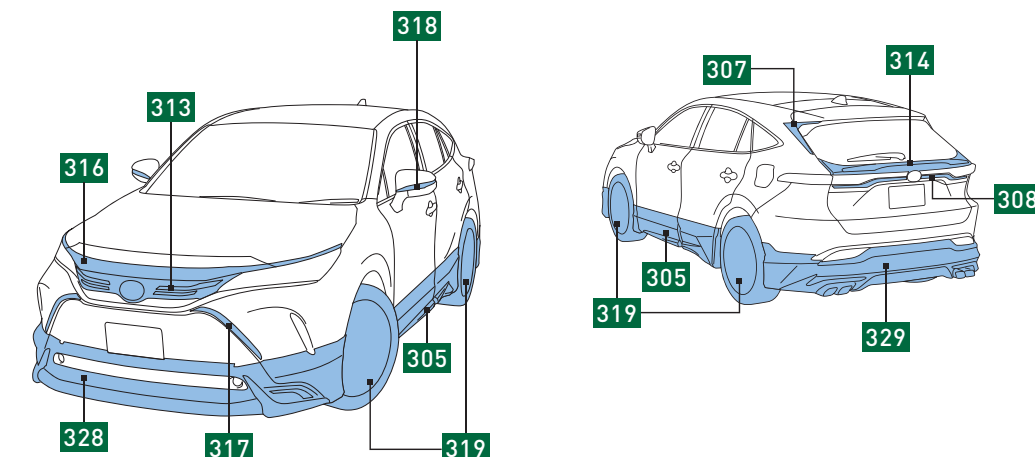


- : ボディカラー
- : メッキ部品
- : 艶アリ黒

PHEV用のフロントスポイラー先端部 ■ は、ボディカラー同色となります（ハイブリッド車・ガソリン車用はメッキ）。写真はプレシャスブラックパール〈219〉の場合。

Photo : Z (PHEV)。ボディカラーのプラチナホワイトパールマイカ〈089〉はメーカーオプション。調光パノラマルーフはメーカーオプション。MODELLISTAエアロパーツセット（GRAN BLAZE STYLE for PHEV）（LED付）、バックドアエアロプレート、バックドアガーニッシュ、シグネチャーイルミグリル、バックドアスポイラー、おすすめガーニッシュパッケージ（クールシャインキット）、20インチアルミホイール&タイヤセット（ロックナット付）（MODELLISTA Wing Dancer X IV〈ブラック×ポリッシュ〉& ミシュランパイロットスポーツ4 SUV）を装着しています。 ※写真は灯火類を点灯させた状態です。写真の色や照度は実際とは異なります。

■ : 架装部位







328 フロントスポイラー（LED付）\*1\*2\*3

305 サイドスカート

329 リヤスタイリングキット  
（リヤスカート+マフラーカッター [マットブラック]）\*4

## 327 MODELLISTA エアロパーツセット（GRAN BLAZE STYLE for PHEV）（LED付）

328 + 305 + 329 の合計金額

塗装済 311,300円（消費税抜き283,000円） 7.1H 〈WAFU〉

素地 287,100円（消費税抜き261,000円） 7.1H 17.9H 〈WBFU〉

設定 Z（PHEV車）、除くドアエッジプロテクター（メッキ調 049、樹脂製 050）付車

\*1. LEDにON/OFFスイッチはございません（イグニッションONで常時点灯）。 \*2. ブラック部分は艶アリ黒となります。 \*3. 写真の色や照度は実際とは異なります。

\*4. ブラック部分は、ボディカラーがプレシャスブラックパール〈219〉の場合はツヤ消しブラック、それ以外の場合はブラックマイカ〈209〉となります。

0.0H は標準取付時間です。0.0H は標準塗装時間です。作業時間に応じた取付費、塗装費が別途必要となります。価格は取付費、塗装費を含まないトヨタカスタマイジング&ディベロップメント希望小売価格<（消費税10%込み）'23年10月現在のもの>で参考価格です。価格、取付費、塗装費は販売店が独自に定めておりますので、詳しくは各販売店におたずねください。 ■装着用品・パーツ製造事業者：株式会社トヨタカスタマイジング&ディベロップメント ■設定のない商品は、全車型に適用です。 ※商品に関するお問い合わせ先・注意事項についてはP.073～075をご覧ください。



## 328 フロントスポイラー（LED付）\*1\*2\*3

塗装済105,600円（消費税抜き96,000円）

2.5H 〈WA1F〉

素地100,100円（消費税抜き91,000円）

2.5H 5.9H 〈WB1F〉

材質：樹脂（ABS）＋メッキ 地上高：オリジナルより約32mmダウン

全長：オリジナルより約38mmプラス

設定 Z（PHEV車）



## 305 サイドスカート

塗装済82,500円（消費税抜き75,000円）

2.8H 〈WA2C〉

素地69,300円（消費税抜き63,000円）

2.8H 6.1H 〈WB2C〉

材質：樹脂（ポリプロピレン）＋メッキ

地上高：オリジナルより約41mmダウン

設定 除くドアエッジプロテクター（メッキ調049、樹脂製050）付車



## 329 リヤスタイリングキット（リヤスカート＋マフラーカッター [マットブラック]）\*4

塗装済123,200円（消費税抜き112,000円）

1.8H 〈WANU〉

素地117,700円（消費税抜き107,000円）

1.8H 5.9H 〈WBNU〉

材質：【リヤスカート】樹脂（ポリプロピレン）＋メッキ、【マフラーカッター [マットブラック]】ステンレススチール 地上高：オリジナルより約28mmダウン 全長：オリジナルより約28mmプラス 設定 Z（PHEV車） ※リヤスカートとマフラーカッターは同時装着必須となります。

\*1. LEDにON/OFFスイッチはございません（イグニッションONで常時点灯）。 \*2. ブラック部分は艶アリ黒となります。 \*3. 写真の色や照度は実際とは異なります。

\*4. ブラック部分は、ボディカラーがプレシャスブラックパール〈219〉の場合はツヤ消しブラック、それ以外の場合はブラックマイカ〈209〉となります。

0.0H は標準取付時間です。0.0H は標準塗装時間です。作業時間に応じた取付費、塗装費が別途必要となります。価格は取付費、塗装費を含まないトヨタカスタマイジング&ディベロップメント希望小売価格<（消費税10%込み）'23年10月現在のもの>で参考価格です。価格、取付費、塗装費は販売店が独自に定めておりますので、詳しくは各販売店におたずねください。 ■装着用品・パーツ製造事業者：株式会社トヨタカスタマイジング&ディベロップメント ■設定のない商品は、全車型に適用です。 ※商品に関するお問い合わせ先・注意事項についてはP.073～075をご覧ください。



## RECOMMENDED STYLING

心を突き動かす、洗練と羨望のエモーショナルカスタマイズ。



# MODELLISTA

## AVANT EMOTIONAL STYLE

Photo：Z“Leather Package”（ガソリン・2WD）。ボディカラーのプラチナホワイトパールマイカ〈089〉はメーカーオプション。パノラミックビューモニターはメーカーオプション。MODELLISTA エアロパーツセット（AVANT EMOTIONAL STYLE）（LED付）、シグネチャーイルミグリル、バックドアスポイラー、20インチ アルミホイール&タイヤセット（ロックナット付）（MODELLISTA Wing Dancer X IV 〈ブラック×ポリッシュ〉 & ミシュランパイロットスポーツ4 SUV）を装着しています。 ※写真は灯火類を点灯させた状態です。写真の色や照度は実際とは異なります。



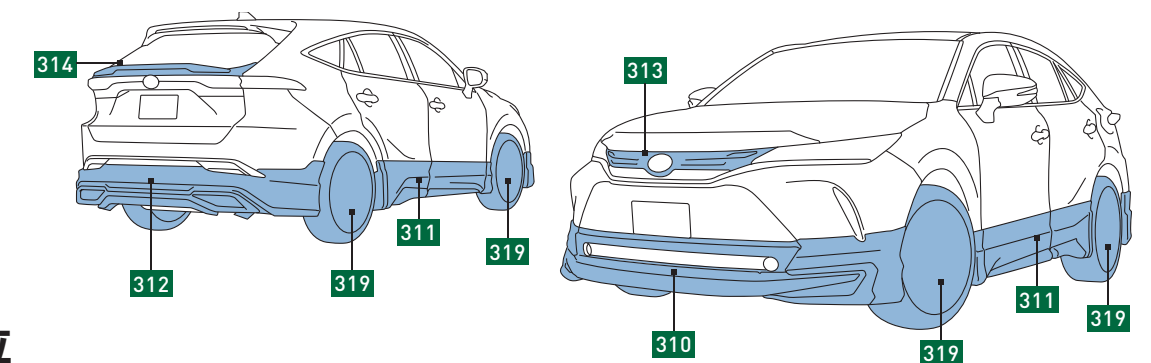


## COLOR [塗装済設定色]

その他のカラーは素地パーツを販売店にて塗装

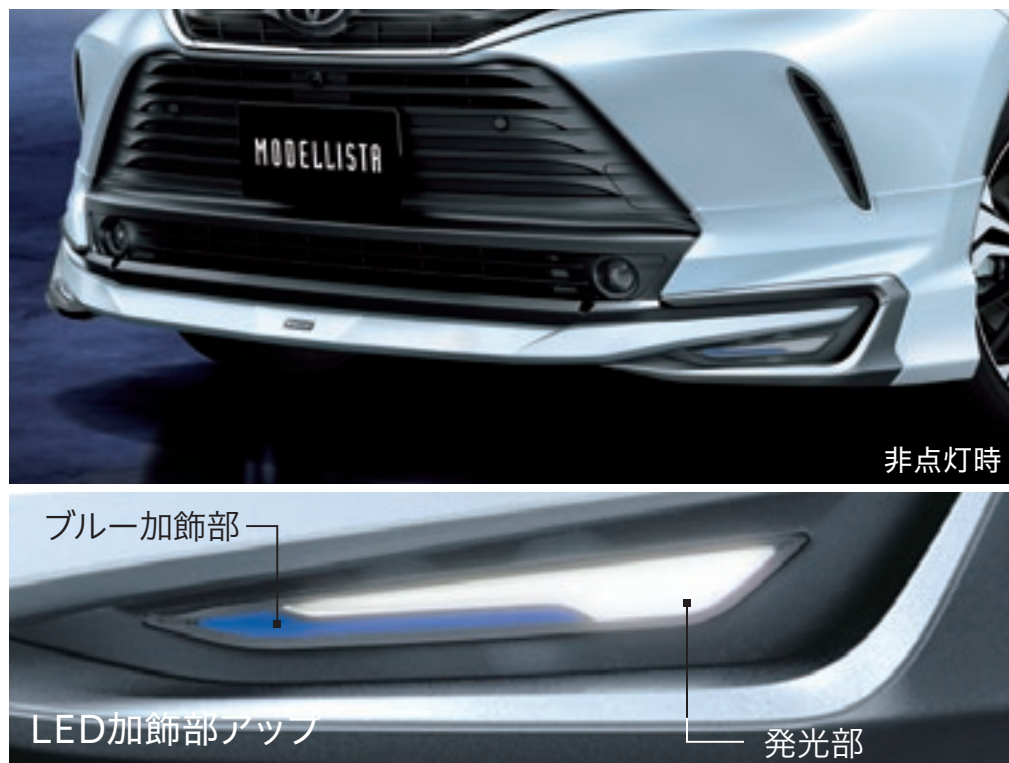
- 089 プラチナホワイトパールマイカ
- 202 ブラック
- 219 プレシャスブラックパール

Photo : Z“Leather Package”（ガソリン・2WD）。ボディカラーのプラチナホワイトパールマイカ〈089〉はメーカーオプション。パノラミックビューモニターはメーカーオプション。MODELLISTAエアロパーツセット（AVANT EMOTIONAL STYLE）（LED付）、シグネチャーイルミグリル、バックドアスポイラー、20インチアルミホイール&タイヤセット（ロックナット付）（MODELLISTA Wing Dancer X IV〈ブラック×ポリッシュ〉&ミシュランパイロットスポーツ4 SUV）を装着しています。 ※写真は灯火類を点灯させた状態です。写真の色や照度は実際とは異なります。



■ : 架装部位





310 フロントスポイラー（LED付）\*1\*2\*3\*4

311 サイドスカート\*3

312 リヤスタイリングキット  
 （リヤスカート+マフラーエクステンション）\*2\*3

## 309 MODELLISTA エアロパーツセット（AVANT EMOTIONAL STYLE）（LED付）

### 310 + 311 + 312 の合計金額

塗装済 251,900円（消費税抜き229,000円） パノラミックビューモニター（メーカーオプション）無車 5.8H <WAGU>

パノラミックビューモニター（メーカーオプション）付車 6.3H <WAHU>

素地 227,700円（消費税抜き207,000円） パノラミックビューモニター（メーカーオプション）無車 5.8H 17.9H <WBGU>

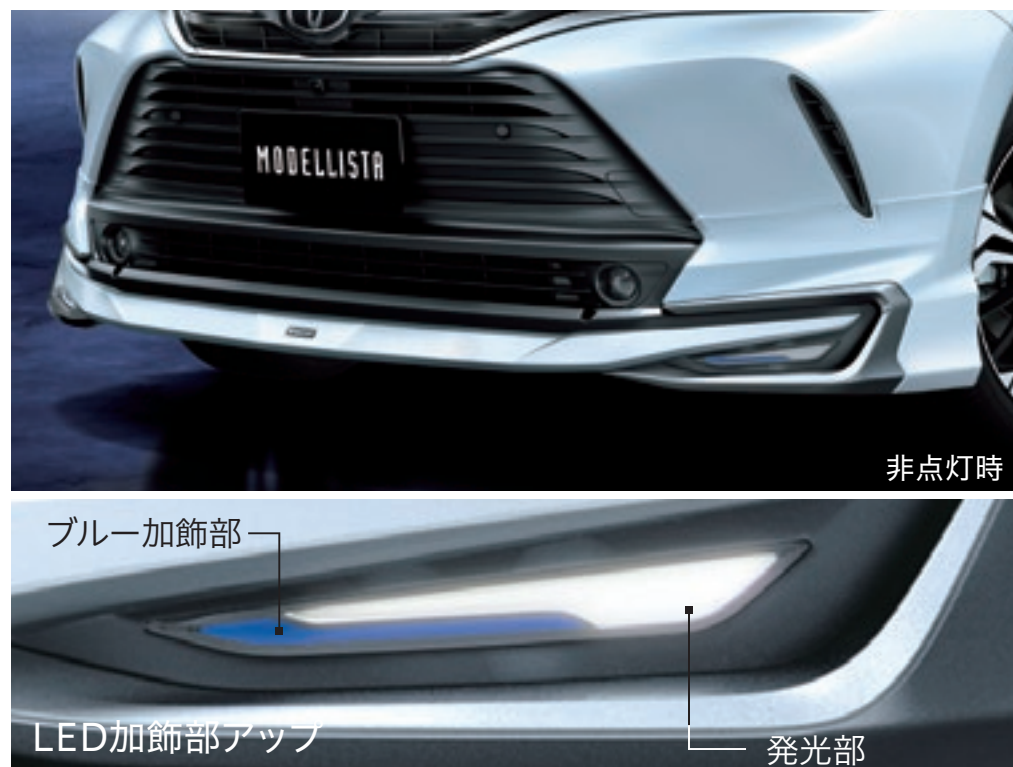
パノラミックビューモニター（メーカーオプション）付車 6.3H 17.9H <WBHU>

[設定] 除くZ（PHEV車）、ドアエッジプロテクター（メッキ調049、樹脂製050）、GRディスチャージテープ（GRロゴ入りアルミテープ・小：4枚セット）514付車

\*1. LEDにON/OFFスイッチはございません（イグニッションONで常時点灯）。 \*2. ブラック部分はツヤ消しブラックとなります。 \*3. グレー加飾部分はグレーメタリック <1G3> となります。

\*4. 写真の色や照度は実際とは異なります。

0.0H は標準取付時間です。0.0H は標準塗装時間です。作業時間に応じた取付費、塗装費が別途必要となります。価格は取付費、塗装費を含まないトヨタカスタマイジング&ディベロップメント希望小売価格 <（消費税10%込み）'23年10月現在のもの>で参考価格です。価格、取付費、塗装費は販売店が独自に定めておりますので、詳しくは各販売店におたずねください。 ■装着用品・パーツ製造事業者：株式会社トヨタカスタマイジング&ディベロップメント ■ [設定] のない商品は、全車型に適用です。 ※商品に関するお問い合わせ先・注意事項についてはP.073~075をご覧ください。



非点灯時

ブルー加飾部

LED加飾部アップ

発光部

## 310 フロントスポイラー（LED付）\*1\*2\*3\*4

塗装済 103,400円（消費税抜き94,000円）

パノラミックビューモニター（メーカーオプション）無車 1.8H <WA1G>

パノラミックビューモニター（メーカーオプション）付車 2.3H <WA1H>

素地 97,900円（消費税抜き89,000円）

パノラミックビューモニター（メーカーオプション）無車 1.8H 5.9H <WB1G>

パノラミックビューモニター（メーカーオプション）付車 2.3H 5.9H <WB1H>

材質：樹脂（ABS）＋グレー加飾 地上高：オリジナルより約35mmダウン 全長：オリジナルより約47mm

プラス [設定] 除くZ（PHEV車）、GRディスチャージテープ（GRロゴ入りアルミテープ・小：4枚セット） 514

付車

\*1. LEDにON/OFFスイッチはございません（イグニッションONで常時点灯）。 \*2. ブラック部分はツヤ消しブラックとなります。 \*3. グレー加飾部分はグレーメタリック <1G3> となります。 \*4. 写真の色や照度は実際とは異なります。

0.0H は標準取付時間です。0.0H は標準塗装時間です。作業時間に応じた取付費、塗装費が別途必要となります。価格は取付費、塗装費を含まないトヨタカスタマイジング&ディベロップメント希望小売価格 <（消費税10%込み）'23年10月現在のもの> で参考価格です。価格、取付費、塗装費は販売店が独自に定めておりますので、詳しくは各販売店におたずねください。 ■装着用品・パーツ製造事業者：株式会社トヨタカスタマイジング&ディベロップメント ■ [設定] のない商品は、全車型に適用です。 ※商品に関するお問い合わせ先・注意事項についてはP.073～075をご覧ください。



## 311 サイドスカート\*3

塗装済 77,000円（消費税抜き70,000円） 2.8H <WA2G>

素地 63,800円（消費税抜き58,000円） 2.8H 6.1H <WB2G>

材質：樹脂（ポリプロピレン）＋グレー加飾

地上高：オリジナルより約41mmダウン

[設定] 除くZ（PHEV車）、ドアエッジプロテクター（メッキ調 049、樹脂製 050）





## 312 リヤスタイリングキット（リヤスカート+マフラー エクステンション）\*2\*3

塗装済 71,500円（消費税抜き65,000円）

1.2H 〈WAPU〉

素地 66,000円（消費税抜き60,000円）

1.2H 5.9H 〈WBPU〉

材質：【リヤスカート】樹脂（PPE）+グレー加飾 【マフラーエクステンション】ステンレススチール 地上高：オリジナルより約22mmダウン  
全長：オリジナルより約15mmプラス  設定 除くZ（PHEV車）、GRディスチャージテープ（GRロゴ入りアルミテープ・小：4枚セット） **514**付車  
※リヤスカートとマフラーエクステンションは同時装着必須となります。

\*1. LEDにON/OFFスイッチはございません（イグニッションONで常時点灯）。 \*2. ブラック部分はツヤ消しブラックとなります。 \*3. グレー加飾部分はグレーメタリック〈1G3〉となります。 \*4. 写真の色や照度は実際とは異なります。

0.0H は標準取付時間です。0.0H は標準塗装時間です。作業時間に応じた取付費、塗装費が別途必要となります。価格は取付費、塗装費を含まないトヨタカスタマイジング&ディベロップメント希望小売価格<（消費税10%込み）'23年10月現在のもの>で参考価格です。価格、取付費、塗装費は販売店が独自に定めておりますので、詳しくは各販売店におたずねください。 ■装着用品・パーツ製造事業者：株式会社トヨタカスタマイジング&ディベロップメント ■  設定 のない商品は、全車型に適用です。 ※商品に関するお問い合わせ先・注意事項についてはP.073~075をご覧ください。



## 313 シグネチャーイルミグリル\*1\*4

74,800円（消費税抜き68,000円）

パノラミックビューモニター

（メーカーオプション）無車 1.9H 〈WF51〉

パノラミックビューモニター

（メーカーオプション）付車 2.4H 〈WF52〉

材質：樹脂（ABS、アクリル）+メッキ

設定 除くS

※ブラック部分はブラックマイカ〈209〉、加飾はメッキ+LEDとなります。



## 314 バックドアスポイラー

塗装済 42,900円（消費税抜き39,000円）

1.5H 〈WAL1〉

素地 35,200円（消費税抜き32,000円）

1.5H 3.5H 〈WBL1〉

材質：樹脂（PPE）

※ブラック部分は、ボディカラーがブラック〈202〉、プレシャスブラックパール〈219〉の場合はボディ同色、それ以外の場合はブラックマイカ〈209〉となります。



## RECOMMENDED STYLING

妥協なき走りの機能美を纏い、至福の一台に。



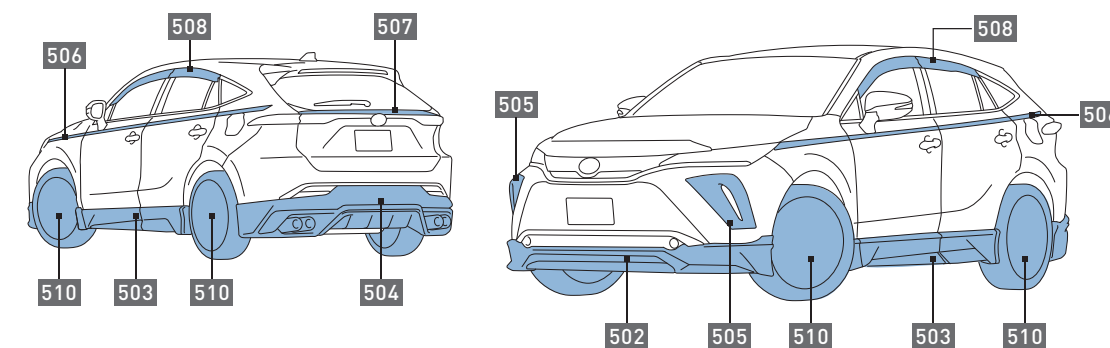
Photo：Z“Leather Package”（ガソリン・2WD）。ボディカラーのプラチナホワイトパールマイカ〈089〉はメーカーオプション。パノラミックビューモニターはメーカーオプション。エアロパーツセット、GRフロントバンパーガーニッシュ、GRボディストライプ、GRスポーツサイドバイザー、GRバックドアスポイラー、20インチアルミホイール&タイヤセット（ミシュランパイロットスポーツ4 SUV）を装着しています。  
※写真は灯火類を点灯させた状態です。写真の色や照度は実際とは異なります。





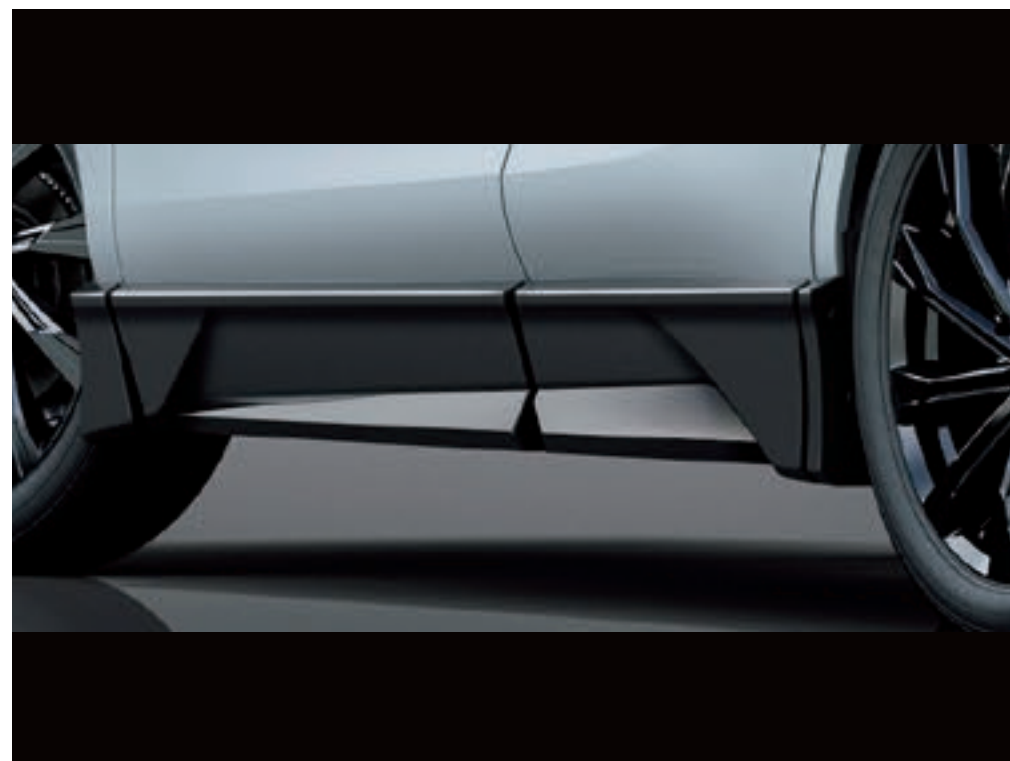
Photo : Z“Leather Package”（ガソリン・2WD）。ボディカラーのプラチナホワイトパールマイカ〈089〉はメーカーオプション。パノラミックビューモニターはメーカーオプション。エアロパーツセット、GRフロントバンパーガーニッシュ、GRボディストライプ、GRスポーツサイドバイザー、GRバックドアスポイラー、20インチアルミホイール&タイヤセット（ミシュランパイロットスポーツ4 SUV）を装着しています。 ※写真は灯火類を点灯させた状態です。写真の色や照度は実際とは異なります。

■ : 架装部位





502 GRフロントスポイラー



503 GRサイドスカート



504 GRリヤバンパースポイラー&amp;GRスポーツマフラー

## 501 エアロパーツセット

502 + 503 + 504 の合計金額

413,600円（消費税抜き376,000円） 5.1H 〈VADU〉

〔設定〕 除くZ（PHEV車）、ドアエッジプロテクター（メッキ調 049、樹脂製 050）、サイドウェルカムイルミ 320 付車

0.0H は標準取付時間です。作業時間に応じた取付費が別途必要となります。価格は取付費を含まないトヨタカスタマイジング&ディベロップメント希望小売価格<（消費税10%込み）'23年10月現在のもの>で参考価格です。価格、取付費は販売店が独自に定めておりますので、詳しくは各販売店におたずねください。 ■装着用品・パーツ製造事業者：株式会社トヨタカスタマイジング&ディベロップメント ■〔設定〕のない商品は、全車型に適用です。 ※商品に関するお問い合わせ先・注意事項についてはP.073~075をご覧ください。





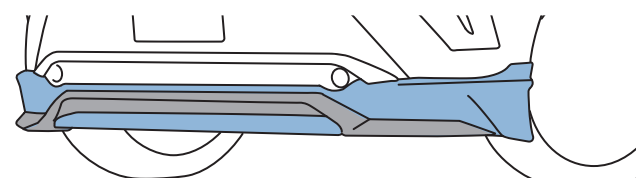
## 502 GRフロントスポイラー

72,600円（消費税抜き66,000円）0.6H〈VA1D〉

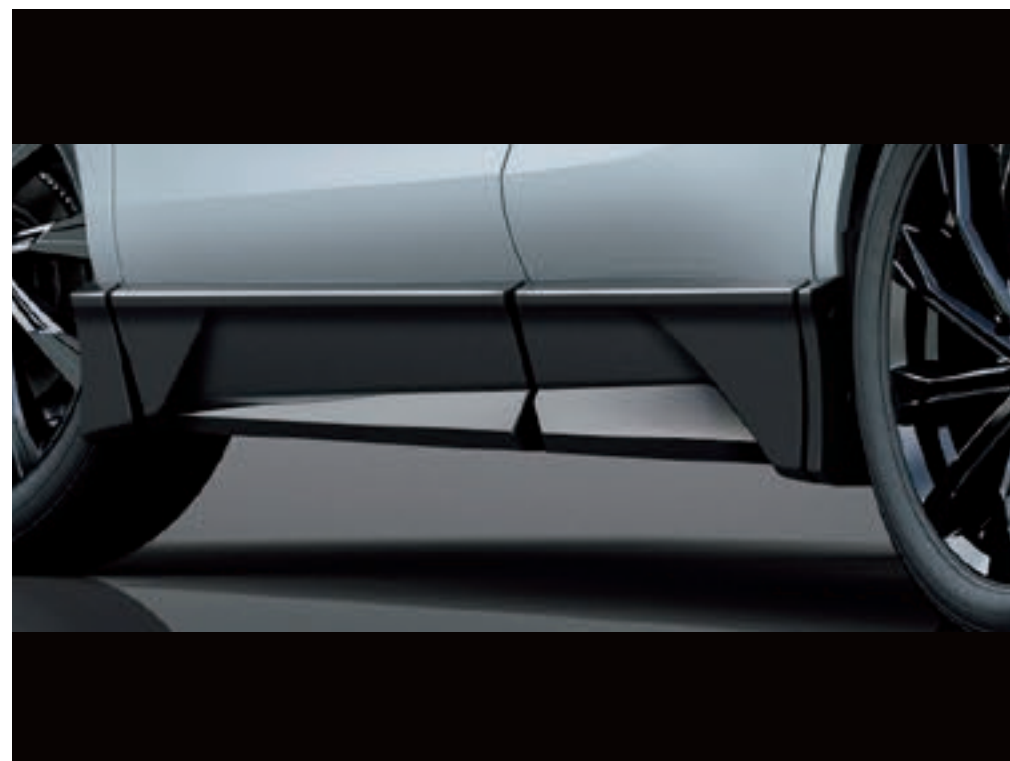
色：ブラック〈212〉+ツヤ消しブラック 材質：樹脂（PPE）

地上高：オリジナルより約56mmダウン

設定 除くZ（PHEV車）



■：ツヤ消しブラック ■：ブラック〈212〉



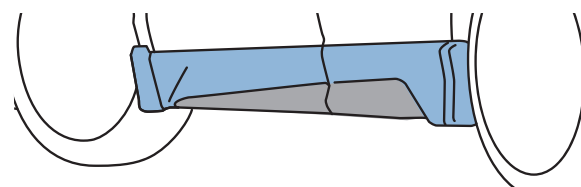
## 503 GRサイドスカート

89,100円（消費税抜き81,000円）2.8H〈VA2D〉

色：ブラック〈212〉+ツヤ消しブラック 材質：樹脂（PPE）

地上高：オリジナルより約47mmダウン

設定 除くZ（PHEV車）、ドアエッジプロテクター（メッキ調049、樹脂製050）、サイドウェルカムイルミ320付車



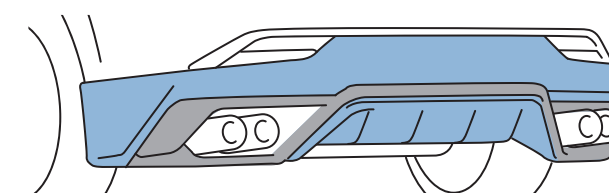
■：ツヤ消しブラック ■：ブラック〈212〉



## 504 GRリヤバンパースポイラー &amp; GRスポーツマフラー

251,900円（消費税抜き229,000円）1.7H〈VANU〉

色：ブラック〈212〉+ツヤ消しブラック 材質：【GRリヤバンパースポイラー】樹脂（PPE）【GRスポーツマフラー】ステンレスチール 地上高：オリジナルより約65mmダウン 全長：オリジナルより約49mmプラス 設定 除くZ（PHEV車） ※GRリヤバンパースポイラーとGRスポーツマフラーは同時装着必須となります。



■：ツヤ消しブラック ■：ブラック〈212〉

0.0H は標準取付時間です。作業時間に応じた取付費が別途必要となります。価格は取付費を含まないトヨタカスタマイジング&ディベロップメント希望小売価格<（消費税10%込み）'23年10月現在のもの>で参考価格です。価格、取付費は販売店が独自に定めておりますので、詳しくは各販売店におたずねください。 ■装着用品・パーツ製造事業者：株式会社トヨタカスタマイジング&ディベロップメント ■設定 のない商品は、全車型に適用です。 ※商品に関するお問い合わせ先・注意事項についてはP.073～075をご覧ください。





## 505 GRフロントバンパーガーニッシュ

33,000円（消費税抜き30,000円）0.6H 〈VAC1〉

色：ブラック〈212〉

材質：樹脂（PPE）

設定 除くZ（PHEV車）



## 506 GRボディストライプ

33,000円（消費税抜き30,000円）1.4H 〈VAG2〉

材質：樹脂（アクリル）

設定 除くZ（PHEV車）、ドアエッジプロテクター  
（メッキ調049、樹脂製050）付車

## 507 GRバックドアスポイラー

38,500円（消費税抜き35,000円）1.0H 〈VAL1〉

色：ブラック〈212〉

材質：樹脂（PPE）

設定 除くZ（PHEV車）

0.0H は標準取付時間です。作業時間に応じた取付費が別途必要となります。価格は取付費を含まないトヨタカスタマイジング&ディベロップメント希望小売価格〈（消費税10%込み）'23年10月現在のもの〉で参考価格です。価格、取付費は販売店が独自に定めておりますので、詳しくは各販売店におたずねください。 ■装着用品・パーツ製造事業者：株式会社トヨタカスタマイジング&ディベロップメント ■設定 のない商品は、全車型に適用です。 ※商品に関するお問い合わせ先・注意事項についてはP.073～075をご覧ください。





Photo：Z“Leather Package”（ガソリン・2WD）。ボディカラーのプラチナホワイトパールマイカ〈089〉はメーカーオプション。パノラミックビューモニターはメーカーオプション。MODELLISTAエアロパーツセット（GRAN BLAZE STYLE）（LED付）、バックドアエアロプレート、バックドアガーニッシュ、シグネチャーイルミグリル、おすすめガーニッシュパッケージ（クールシャインキット）、20インチ アルミホイール&タイヤセット（ロックナット付）（MODELLISTA Wing Dancer X IV 〈ブラック×ポリッシュ〉 & ミシュランパイロットスポーツ4 SUV）を装着しています。 ※写真は灯火類を点灯させた状態です。写真の色や照度は実際とは異なります。





316 フードガーニッシュ



317 フロントグリルガーニッシュ



318 ミラーガーニッシュ

## 315 おすすめガーニッシュパッケージ（クールシャインキット）

316 + 317 + 318 の合計金額

83,600円（消費税抜き76,000円） 1.6H 〈WFAU〉

0.0H は標準取付時間です。作業時間に応じた取付費が別途必要となります。価格は取付費を含まないトヨタカスタマイジング&ディベロップメント希望小売価格＜（消費税10%込み）'23年10月現在のもの＞で参考価格です。価格、取付費は販売店が独自に定めておりますので、詳しくは各販売店におたずねください。 ■装着用品・パーツ製造事業者：株式会社トヨタカスタマイジング&ディベロップメント ■設定のない商品は、全車型に適用です。 ※商品に関するお問い合わせ先・注意事項についてはP.073～075をご覧ください。





**316** フードガーニッシュ

36,300円（消費税抜き33,000円）

**0.6H** 〈WFAA〉

材質：樹脂（ABS）+メッキ



**317** フロントグリルガーニッシュ

30,800円（消費税抜き28,000円）

**0.5H** 〈WF5A〉

材質：樹脂（ABS）+メッキ



**318** ミラーガーニッシュ

16,500円（消費税抜き15,000円）

**0.5H** 〈WFHA〉

材質：樹脂（ABS）+メッキ



**319** 20インチ アルミホイール&  
タイヤセット（ロックナット付）

1台分 435,050円

（消費税抜き395,500円）**0.5H** 〈WD3U〉

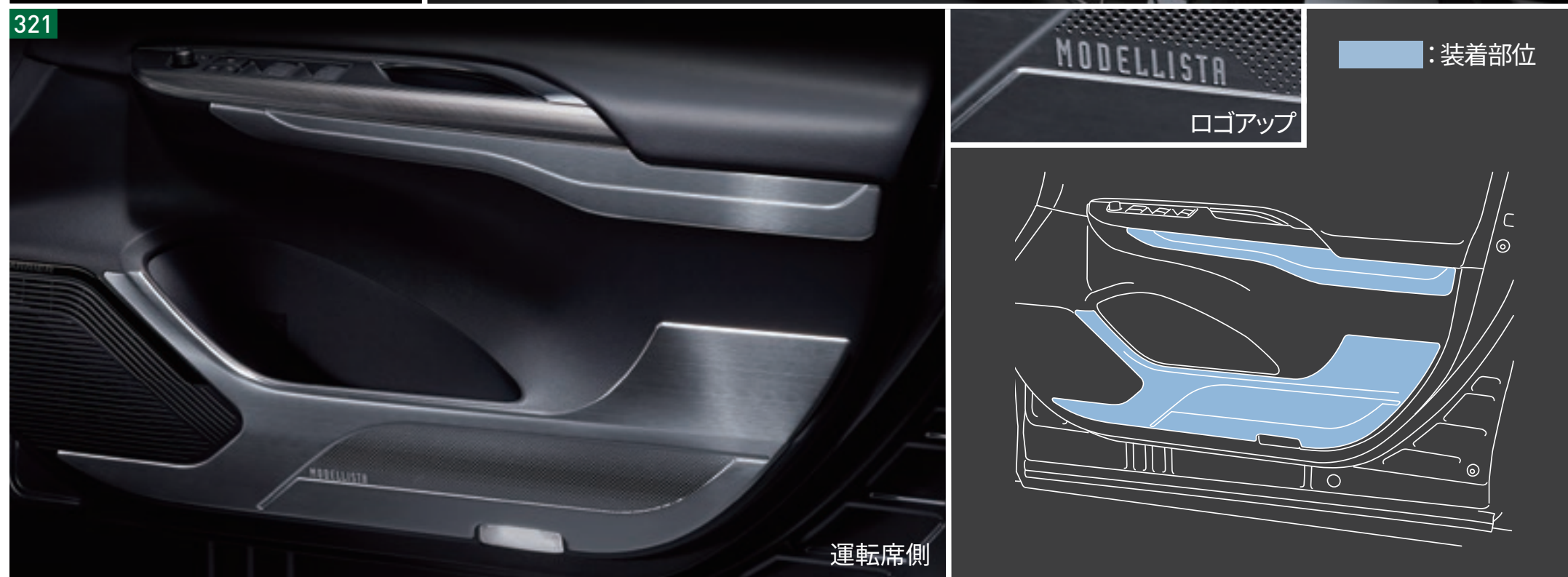
MODELLISTA Wing Dancer X IV 〈ブラック×ポリッシュ〉 & ミシュランパイロットスポーツ4 SUV

サイズ：20×7.5J & 245/45R20 インセット36

〔設定〕 除くキー付ホイールナット **051** 付車

※価格には、センターキャップ、バルブ、ロックナット、専用パターンキーも含まれます。  
 ※商品にホイールナットは付属しておりません。標準装備のホイールナットをご使用ください。

**0.0H** は標準取付時間です。作業時間に応じた取付費が別途必要となります。価格は取付費を含まないトヨタカスタマイジング&ディベロップメント希望小売価格〈（消費税10%込み）'23年10月現在のもの〉で参考価格です。価格、取付費は販売店が独自に定めておりますので、詳しくは各販売店におたずねください。 ■装着用品・パーツ製造事業者：株式会社トヨタカスタマイジング&ディベロップメント ■〔設定〕のない商品は、全車型に適用です。 ※商品に関するお問い合わせ先・注意事項についてはP.073~075をご覧ください。



## 320 サイドウェルカムイルミ\*1

左右2個セット 35,200円（消費税抜き32,000円）

1.8H 〈WE33〉

スマートキーを携帯して近づくか、ワイヤレス機能にてドアロックを解除すると、ドア下側の地面を照らし、ドライバーや同乗者をお出迎えするイルミアイテム。鳥の羽をイメージした流麗なイルミデザインが、プレミアム感をさらに高めます。なお、イグニッションをONにすると消灯します。

〔設定〕 除くGRエアロパーツセット 501、GRサイドスカート 503 付車  
 ※周囲の明るさや路面状況によって見え方が異なります。  
 ※写真の照射範囲は実際とは異なります。

## 321 メタルガーニッシュキット

フロント左右 38,500円（消費税抜き35,000円）

0.5H 〈WE41〉

美しいヘアラインを施した金属（ステンレス）を採用することで、素材が持つ機能美を表現。エッチング加工による精密なデザインをアクセントにあしらい、先進的な高級感を演出します。

材質：ステンレススチール

\*1. 写真の色や照度は実際とは異なります。

0.0H は標準取付時間です。作業時間に応じた取付費が別途必要となります。価格は取付費を含まないトヨタカスタマイジング&ディベロップメント希望小売価格<（消費税10%込み）'23年10月現在のもの>で参考価格です。価格、取付費は販売店が独自に定めておりますので、詳しくは各販売店におたずねください。 ■装着用品・パーツ製造事業者：株式会社トヨタカスタマイジング&ディベロップメント ■〔設定〕のない商品は、全車型に適用です。 ※商品に関するお問い合わせ先・注意事項についてはP.073~075をご覧ください。





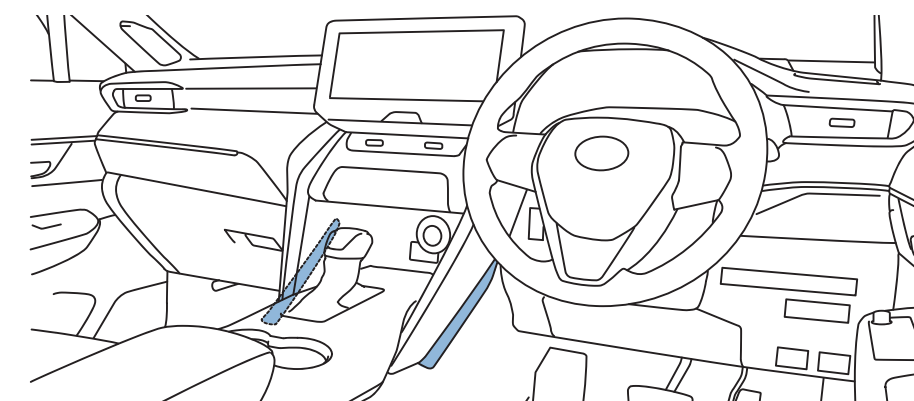
発光部(助手席側)

## 322 ブルーライティングキット\*1

30,800円（消費税抜き28,000円）1.5H 〈WE34〉

センターコンソール左右に配したブルーの間接照明が足元を照らし、スタイリッシュなインテリア空間を創出します。

※LEDにON/OFFスイッチはございません（クリアランスランプONで常時点灯）。



■：装着部位

\*1. 写真の色や照度は実際とは異なります。

0.0H は標準取付時間です。作業時間に応じた取付費が別途必要となります。価格は取付費を含まないトヨタカスタマイジング&ディベロップメント希望小売価格＜（消費税10%込み）'23年10月現在のもの＞で参考価格です。価格、取付費は販売店が独自に定めておりますので、詳しくは各販売店におたずねください。 ■装着用品・パーツ製造事業者：株式会社トヨタカスタマイジング&ディベロップメント ■設定のない商品は、全車型に適用です。 ※商品に関するお問い合わせ先・注意事項についてはP.073～075をご覧ください。





## 323 LEDスマートフットライト\*1

フロント左右2個セット 24,200円  
(消費税抜き 22,000円) 1.6H <WE31>

センターピラーの前方に取り付ける小型LEDライト。運転席・助手席それぞれのドア開閉に連動して点灯するホワイトビームが足を広角に照射し、夜間の乗降をサポートします。

LED：ホワイト

材質：樹脂（ABS）

## 324 ラゲージLED\*1

25,300円 (消費税抜き 23,000円) 1.0H <WE32>

バックドアの開閉と連動して光るLED。明るさを3段階に調整可能です。

## 325 ラゲージウッドデッキ（木目調）

40,700円 (消費税抜き 37,000円) 0.5H <WE61>

ラゲージボードを木目調にすることで、華やかさを創出。また、水や泥汚れなどをサッと拭くことができる機能性も持ち合わせています。

材質：樹脂（ABS）

\*1. 写真の色や照度は実際とは異なります。

0.0H は標準取付時間です。作業時間に応じた取付費が別途必要となります。価格は取付費を含まないトヨタカスタマイジング&ディベロップメント希望小売価格<（消費税10%込み）'23年10月現在のもの>で参考価格です。価格、取付費は販売店が独自に定めておりますので、詳しくは各販売店におたずねください。 ■装着用品・パーツ製造事業者：株式会社トヨタカスタマイジング&ディベロップメント ■設定のない商品は、全車型に適用です。 ※商品に関するお問い合わせ先・注意事項についてはP.073~075をご覧ください。



ブラック

シルバー



## 326 ドアハンドルプロテクター

1台分 6,600円(消費税抜き6,000円) **0.2H**

ブラック〈WAG1〉、シルバー〈WAG7〉

ドアハンドルのくぼみ部分に貼るカーボン調フィルム。  
 ツメなどによるボディへの傷つきを防ぎます。フロント・リヤ各2枚。

色：ブラック、シルバー

材質：樹脂（ポリ塩化ビニル）

**0.0H** は標準取付時間です。作業時間に応じた取付費が別途必要となります。価格は取付費を含まないトヨタカスタマイジング&ディベロップメント希望小売価格〈（消費税10%込み）'23年10月現在のもの〉で参考価格です。価格、取付費は販売店が独自に定めておりますので、詳しくは各販売店におたずねください。 ■装着用品・パーツ製造事業者：株式会社トヨタカスタマイジング&ディベロップメント ■**設定**のない商品は、全車型に適用です。 ※商品に関するお問い合わせ先・注意事項についてはP.073~075をご覧ください。





Photo：Z“Leather Package”（ガソリン・2WD）。ボディカラーのプレシャスブラックパール〈219〉はメーカーオプション。パノラミックビューモニターはメーカーオプション。エアロパーツセット、GRフロントバンパーガーニッシュ、GRボディストライプ、GRスポーツサイドバイザー、GRバックドアスポイラー、20インチアルミホイール&タイヤセット（ミシュランパイロットスポーツ4 SUV）を装着しています。  
※写真は灯火類を点灯させた状態です。写真の色や照度は実際とは異なります。





### 508 GRスポーツサイドバイザー

1台分 33,000円（消費税抜き30,000円）**0.4H**〈VAG8〉

バイザー前後にフィン形状を織り込むことで、操縦安定性を向上させるとともに、メッキ調加飾を施すことにより、車両と調和するデザインに仕上げました。

材質：樹脂（アクリル）



### 509 GR「パフォーマンスダンパー®」

フロント・リヤ 99,000円（消費税抜き90,000円）**1.0H**〈VC5A〉

ボディ前後に取り付ける車種専用設計のダンパーです。走行中に感じる振動や騒音を解消することにより、乗車時の快適性と高速走行時の操縦安定性を高次元で両立します。ボディ剛性強化とは異なる上質な走りを実現します。

**設定** ガソリン車

※「PERFORMANCE DAMPER/パフォーマンスダンパー」はヤマハ発動機(株)の登録商標です。

**0.0H** は標準取付時間です。作業時間に応じた取付費が別途必要となります。価格は取付費を含まないトヨタカスタマイジング&ディベロップメント希望小売価格〈（消費税10%込み）'23年10月現在のもの〉で参考価格です。価格、取付費は販売店が独自に定めておりますので、詳しくは各販売店におたずねください。 ■装着用品・パーツ製造事業者：株式会社トヨタカスタマイジング&ディベロップメント ■**設定** のない商品は、全車型に適用です。 ※商品に関するお問い合わせ先・注意事項についてはP.073～075をご覧ください。





### 510 20インチアルミホイール&タイヤセット\*1

1台分 477,950円（消費税抜き434,500円）**0.5H** 〈VD3U〉

ミシュランパイロットスポーツ4 SUV

サイズ：20×7.5J&245/45R20 インセット36

**設定** 除くZ（PHEV車）、キー付ホイールナット**051**付車

### 511 20インチアルミホイールセット\*1\*2\*3

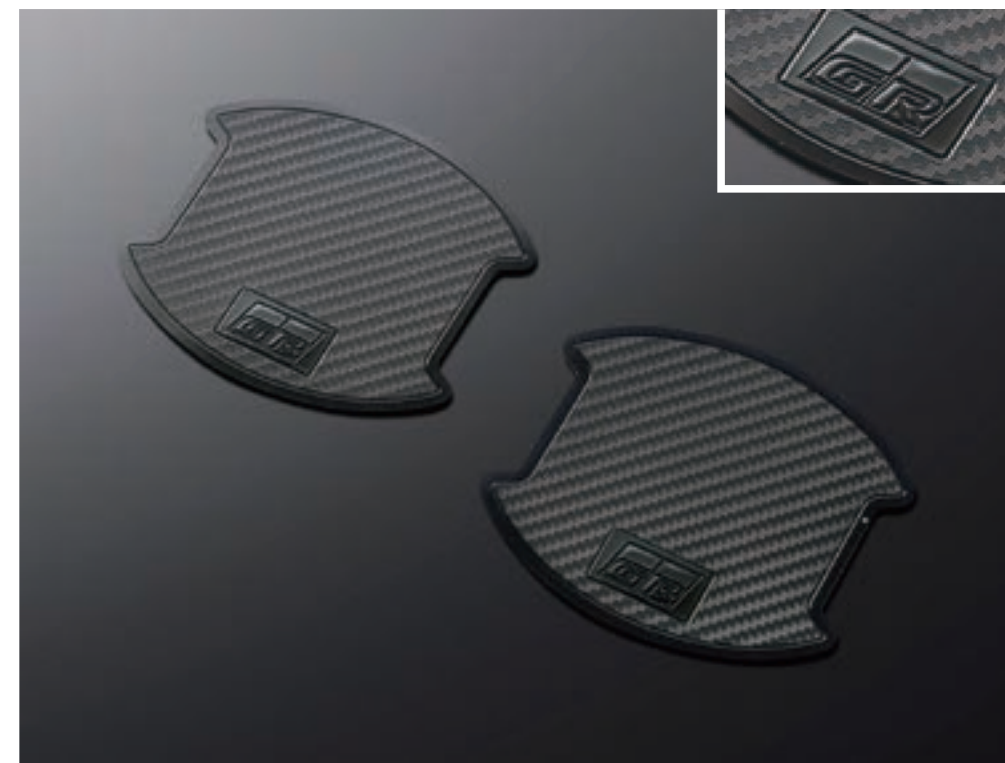
1台分 244,750円（消費税抜き222,500円）**2.2H** 〈VR8U〉

サイズ：20×7.5J インセット36

**設定** 除くZ（PHEV車）、除くキー付ホイールナット**051**付車

\*1. 価格には、センターキャップ、バルブ、ホイールナットも含まれます。 \*2. 価格には、タイヤは含まれません。 \*3. 別途タイヤ（245/45R20）が必要です。

**0.0H** は標準取付時間です。作業時間に応じた取付費が別途必要となります。価格は取付費を含まないトヨタカスタマイジング&ディベロップメント希望小売価格＜（消費税10%込み）'23年10月現在のもの＞で参考価格です。価格、取付費は販売店が独自に定めておりますので、詳しくは各販売店におたずねください。 ■装着用品・パーツ製造事業者：株式会社トヨタカスタマイジング&ディベロップメント ■**設定** のない商品は、全車型に適用です。 ※商品に関するお問い合わせ先・注意事項についてはP.073～075をご覧ください。



### 512 GRドアハンドルプロテクター

1台分 6,600円（消費税抜き6,000円）**0.2H** 〈VAG1〉

ドア開閉時のひっかき傷を防止するだけでなく、ドアハンドルまわりをスポーティにドレスアップします。

材質：樹脂（ポリ塩化ビニル）





## 513 IR (赤外線) カットフィルム

27,500円 (消費税抜き25,000円)

2.0H スモーク<VCH4>、  
ダークスモーク<VCH5>

赤外線を抑えることにより、真夏の直射日光による肌への「ジリジリ感」を緩和するウインドウフィルム。車内の温度上昇を緩和し、エアコンの効果を向上させます。

色：スモーク、ダークスモーク

材質：樹脂 (PET)

	スモーク	ダークスモーク
可視光透過率	約21%	約8%
紫外線カット率	約99%	約99%
赤外線カット率	約54%	約60%

※写真のフィルムはダークスモーク。

0.0H は標準取付時間です。作業時間に応じた取付費が別途必要となります。価格は取付費を含まないトヨタカスタマイジング&ディベロップメント希望小売価格<(消費税10%込み)'23年10月現在のもの>で参考価格です。価格、取付費は販売店が独自に定めておりますので、詳しくは各販売店におたずねください。 ■装着用品・パーツ製造事業者：株式会社トヨタカスタマイジング&ディベロップメント ■設定のない商品は、全車型に適用です。 ※商品に関するお問い合わせ先・注意事項についてはP.073~075をご覧ください。



## 514 GRディスチャージテープ (GRロゴ入りアルミテープ)

1台分 (大：4枚セット) 標準取付時間あり 11,000円 (消費税抜き10,000円) 0.8H &lt;VRA1&gt;

1台分 (大：4枚セット) 標準取付時間なし (車両搭載用) 11,000円 (消費税抜き10,000円) &lt;VRA3&gt;

1台分 (小：4枚セット) 標準取付時間あり 5,500円 (消費税抜き5,000円) 0.8H &lt;VRA2&gt;

1台分 (小：4枚セット) 標準取付時間なし (車両搭載用) 5,500円 (消費税抜き5,000円) &lt;VRA4&gt;

GRロゴ入りのアルミテープです。ボディ4カ所に貼り付けることで、ボディへの帯電を取り除き、車両本来の性能を引き出します。

材質：アルミニウム

サイズ：【大】 W約100mm×H約55mm

【小】 W約50mm×H約25mm

設定 除くZ (PHEV車)、MODELLISTAエアロパーツセット 301、302、309 付車 (小：4枚セットのみ)、フロントスポイラー 303、304、310 付車 (小：4枚セットのみ)、リヤスタイリングキット 306、312 付車 (小：4枚セットのみ)

※特殊な導電性粘着剤を採用していることから、高圧洗車等により端部に浮きが発生する場合がありますが、性能に大きな影響はありません。



**515 GRラゲージマット****1台分 17,600円（消費税抜き16,000円）〈VCH7〉**GRエンブレム付き。  
材質：ポリプロピレン**516 GRサンシェード****1台分 9,900円（消費税抜き9,000円）〈VCH1〉**

ハリアー専用設計のウインドシールドガラス用サンシェード。使用しない時はコンパクトに収納可能です。



※写真はフロント用。

**517 GRカーボンナンバーフレーム****フロント用 19,800円（消費税抜き18,000円）〈VAC6〉**  
**リヤ用 19,800円（消費税抜き18,000円）〈VAM6〉**

材質：炭素繊維強化プラスチック（CFRP）

設定 除く字光式ナンバープレート付車

**0.0H** は標準取付時間です。作業時間に応じた取付費が別途必要となります。価格は取付費を含まないトヨタカスタマイジング&ディベロップメント希望小売価格＜（消費税10%込み）'23年10月現在のもの＞で参考価格です。価格、取付費は販売店が独自に定めておりますので、詳しくは各販売店におたずねください。 ■装着用品・パーツ製造事業者：株式会社トヨタカスタマイジング&ディベロップメント ■設定 のない商品は、全車型に適用です。 ※商品に関するお問い合わせ先・注意事項についてはP.073～075をご覧ください。





## 006 フロアマット（エクセレントタイプ）\*1★

1台分 41,800円（消費税抜き38,000円）〈A2AJ〉

ストライプ柄をカット&ループで表現する上質なフロアマット。抗ウィルス・抗アレル物質・抗菌・消臭・防汚の機能をもったペンタゴンスター5α®対応です。

色：ブラック

材質：ポリプロピレン

ベーシック「いちおし」セット あわせて▶ P.003、004もご覧ください

PENTAGON®  
STAR 5α ★★★★★



“PENTAGON STAR5α®”は東京大学先端研と(株)富士通研究所が共同開発した“光触媒チタンアパタイト”をカーベットに取り入れています。

※“PENTAGON STAR5α®”は林テンプ株式会社、ヨシミツ毛織株式会社の登録商標です。  
※光触媒チタンアパタイトは日本特許3697608号取得。

\*1. トヨタ純正フロアマットは難燃性・耐久性等、車両同等の品質基準をクリアしています。他のフロアマット類と重ねて使用しないでください。★フロアマットを固定する工夫が施されています。詳しくはP.043をご覧ください。  
0.0H は標準取付時間です。作業時間に応じた取付費が別途必要となります。価格は取付費を含まないメーカー希望小売価格〈（消費税10%込み）’23年10月現在のもの〉で参考価格です。価格、取付費は販売店が独自に定めておりますので、詳しくは各販売店におたずねください。■装着用品・パーツ製造事業者：トヨタ自動車株式会社 ■設定のない商品は、全車型に適用です。  
※商品に関するお問い合わせ先・注意事項についてはP.073～075をご覧ください。





## 005 3Dレザー調フロアマット\*1★

1台分 28,600円(消費税抜き26,000円)〈A2BA〉

立体構造により埃や汚れをカバーする範囲を広げ、室内フロアにジャストフィット。革シボ調の表面処理をしており、水洗いしやすい機能を持ち、デザイン性と清掃のしやすさを兼ね備えています。

色：ブラック

材質:ポリ塩化ビニル



## 007 フロアマット（ロイヤルタイプ）\*1★

1台分 28,600円(消費税抜き26,000円)〈A2AK〉

シャープなストライプ柄とエンブレムで優雅さを表現。

色：ブラック

材質：ポリプロピレン

ベーシック「いちおし」セット あわせて▶ P.003もご覧ください

\*1. トヨタ純正フロアマットは難燃性・耐久性等、車両同等の品質基準をクリアしています。他のフロアマット類と重ねて使用しないでください。★フロアマットを固定する工夫が施されています。詳しくはP.043をご覧ください。

0.0H は標準取付時間です。作業時間に応じた取付費が別途必要となります。価格は取付費を含まないメーカー希望小売価格〈（消費税10%込み）'23年10月現在のもの〉で参考価格です。価格、取付費は販売店が独自に定めておりますので、詳しくは各販売店におたずねください。■装着用品・パーツ製造事業者：トヨタ自動車株式会社 ■設定のない商品は、全車型に適用です。

※商品に関するお問い合わせ先・注意事項についてはP.073～075をご覧ください。





## 008 インテリアイルミネーション（ブルー）

16,500円（消費税抜き15,000円） **1.7H** 〈B9E7〉  設定 S

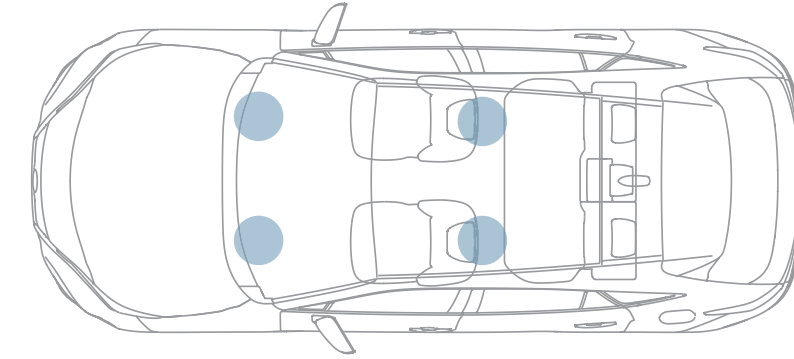
14,300円（消費税抜き13,000円） **1.7H** 〈B9EH〉  設定 除くS

ドアオープン時に間接照明でブルーの光が足元を照らし、ドアクローズ後は一定の時間経過後に徐々に減光・消灯します。走行中は減光点灯し、スイッチのON/OFF操作で点灯・消灯が可能です。

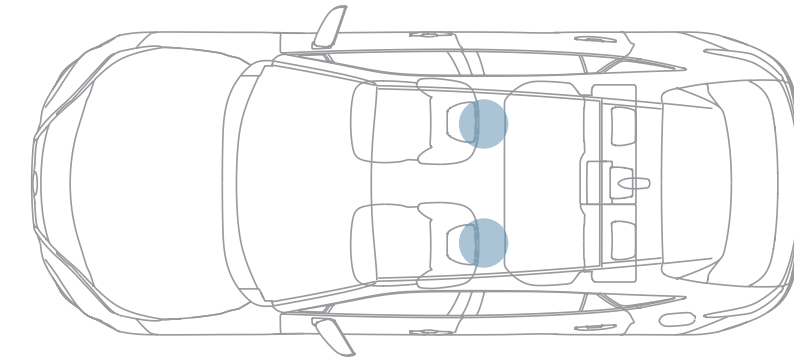
※写真の色や照度は実際とは異なります。

### [インテリアイルミネーション(ブルー)灯体位置]

Sの場合(フロント/リヤ)



除くSの場合(リヤ)

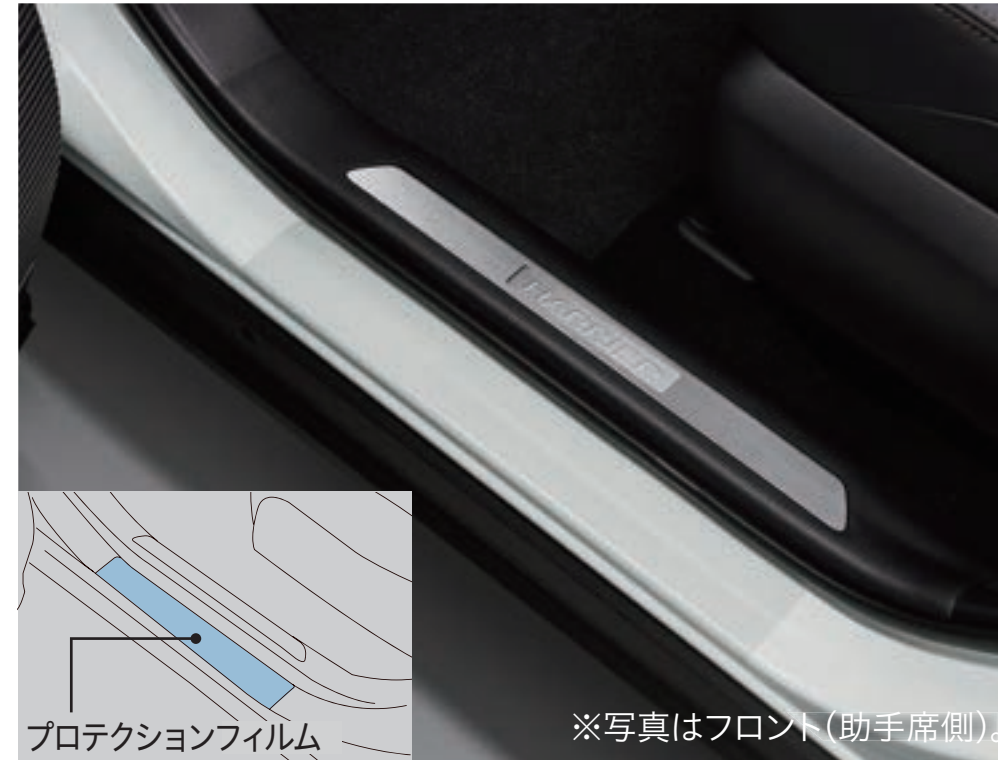


※S以外の前席足元照明は車両標準のイルミネーテッドエントリーシステムの灯体となります。

**0.0H** は標準取付時間です。作業時間に応じた取付費が別途必要となります。価格は取付費を含まないメーカー希望小売価格〈（消費税10%込み）'23年10月現在のもの〉で参考価格です。価格、取付費は販売店が独自に定めておりますので、詳しくは各販売店におたずねください。 ■装着用品・パーツ製造事業者：トヨタ自動車株式会社 ■  設定 のない商品は、全車型に適用です。

※商品に関するお問い合わせ先・注意事項についてはP.073～075をご覧ください。





## 039 プロテクションフィルム（ドアハンドル）

6,600円（消費税抜き6,000円）0.7H〈S1AR〉

ドアハンドルのくぼみ部分に貼る透明フィルム。ボディカラーの美しさを損なわず、ハンドルを握る際の、ツメなどによるボディへの傷つきを防ぎます。フロント・リヤ各2枚。

材質：ウレタン

※車両になじむ透明フィルムを使用しています。

## 040 プロテクションフィルム（ロッカー）

7,700円（消費税抜き7,000円）1.4H〈S1BE〉

乗り降りの際に靴や荷物などによるロッカー一部への傷つきを防止。さりげない見栄えの透明フィルムを採用しています。

フロント2枚、リヤ2枚の計4枚。

材質：ウレタン

※車両になじむ透明フィルムを使用しています。

## 054 充電ケーブルホルダー

4,950円（消費税抜き4,500円）R8KA

充電ケーブルを収納できるホルダーです。長いケーブルもスッキリとまとめられるため、持ち運びにも便利。

色：ブラック 材質：樹脂（ポリプロピレン）

サイズ：L390×W200×H64mm

重量：【ホルダー単体】380g 【充電ケーブル収納時】約3.3kg

設定 Z（PHEV車）

※充電ケーブル（7m [参考値]）専用となります。15m [参考値]の充電ケーブルは収納できません。 ※商品には充電ケーブルは含まれません。 ※記載の長さは、参考値であり製品の状態や測定方法で異なります。

0.0H は標準取付時間です。作業時間に応じた取付費が別途必要となります。価格は取付費を含まないメーカー希望小売価格（消費税10%込み）'23年10月現在のもの>で参考価格です。価格、取付費は販売店が独自に定めておりますので、詳しくは各販売店におたずねください。 ■装着用品・パーツ製造事業者：トヨタ自動車株式会社 ■設定のない商品は、全車型に適用です。

※商品に関するお問い合わせ先・注意事項についてはP.073～075をご覧ください。





## 041 スノー・レジャー用フロアマット（縁高タイプ）\*1★

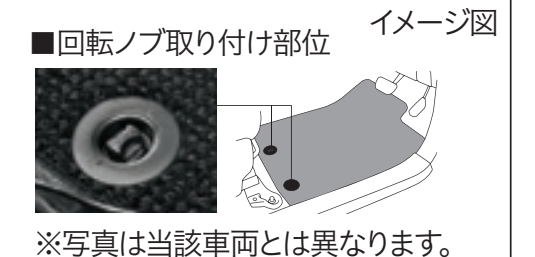
フロント（運転席・助手席）11,550円（消費税抜き10,500円）〈A2J6〉

縁高&車両専用形状でフロアへの水や汚れの浸入を防ぎ、車内を清潔に保ちます。色：ブラック 材質：合成ラバー（SBR）

※保証期間はご購入日から3年間、走行距離6万kmまでです。

### ★フロアマットを固定する工夫が施されています。

運転席側は、2カ所に取り付けられた回転ノブでフロアマットをしっかり固定。走行中のマットのずれを防止します。取り外しもスムーズにできます。



## 042 合金鋼チェーンスペシャル\*2

19インチ 29,700円（消費税抜き27,000円）〈V1CG〉 設定 除くG、S  
22,770円（消費税抜き20,700円）〈V1CA〉 設定 G、S

※保証期間はご購入日から1年間です。

## 043 バイアスロンチェーン\*2

36,300円（消費税抜き33,000円）〈V1B1〉 設定 S

※保証期間はご購入日から1年間です。

\*1. トヨタ純正フロアマットは難燃性・耐久性等、車両同等の品質基準をクリアしています。他のフロアマット類と重ねて使用しないでください。\*2. ■適応サイズは、新車標準ホイール・タイヤを基準にしています。ホイール・タイヤの種類（特に冬用タイヤ）・メーカーによっては装着できない場合があります。詳しくは販売店にお問い合わせください。■アルミホイールにチェーンを取り付けると、ホイールに傷がつく恐れがあります。※写真のディスクホイールおよびタイヤについては当該車両とは異なります。

0.0H は標準取付時間です。作業時間に応じた取付費が別途必要となります。価格は取付費を含まないメーカー希望小売価格（消費税10%込み）'23年10月現在のもの>で参考価格です。価格、取付費は販売店が独自に定めておりますので、詳しくは各販売店におたずねください。■装着用品・パーツ製造事業者：トヨタ自動車株式会社 ■設定のない商品は、全車型に適用です。

※商品に関するお問い合わせ先・注意事項についてはP.073~075をご覧ください。





## 047 サイドバイザー（ワイドタイプ）

1台分33,000円（消費税抜き30,000円） **0.3H** 〈K0JB〉

ステンレスモールを採用し、車両との一体感を高めたサイドバイザーです。高速走行時の風切り音を配慮し、雨天時の室内換気に役立ちます。TOYOTAロゴ入り。

※トヨタ純正サイドバイザーは車種専用設計により、風切り音等の品質を確保しています。

ベーシック「いちおし」セット あわせて▶ P.003、004もご覧ください



## 048 カーカバー（防災タイプ）

24,200円（消費税抜き22,000円）〈K7B2〉

**設定** Z（PHEV車）

23,100円（消費税抜き21,000円）〈K7B2〉

**設定** 除くZ（PHEV車）

PHEV用はカバーをしたままでも給電口から充電することが可能です。

（財）日本防災協会認定生地を使用。 材質：ポリエステル

\*1. 写真は当該車両とは異なります。



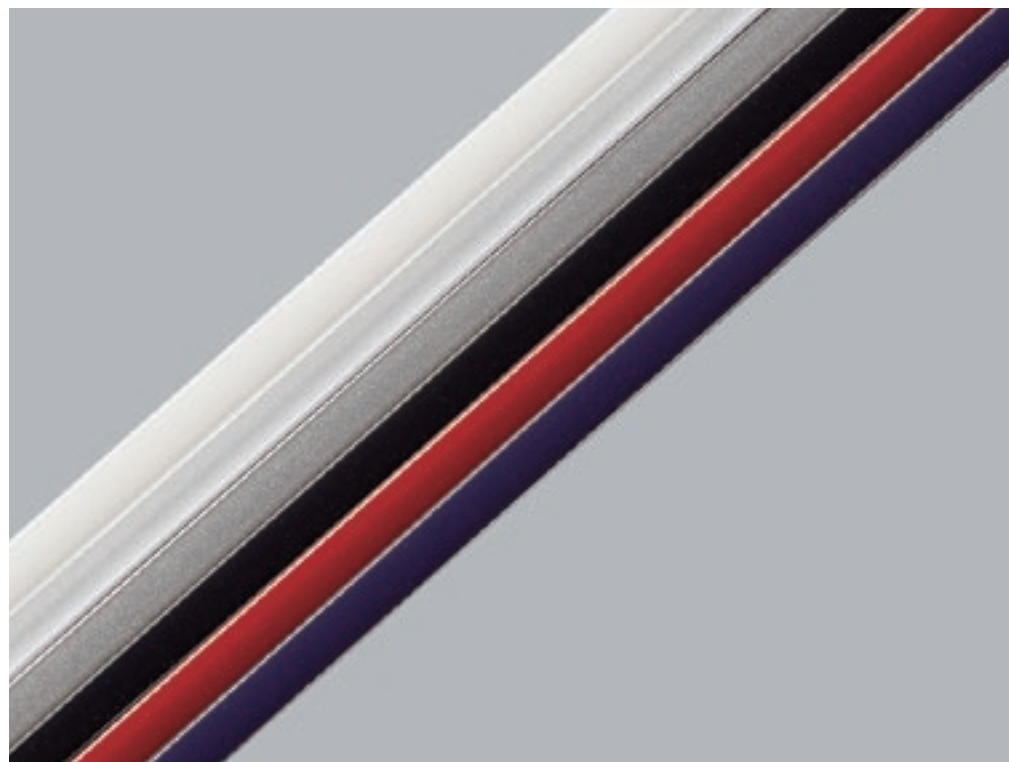
## 049 ドアエッジプロテクター（メッキ調）

1台分 10,450円（消費税抜き9,500円） **0.4H** 〈K6B1〉

**0.0H** は標準取付時間です。作業時間に応じた取付費が別途必要となります。価格は取付費を含まないメーカー希望小売価格〈（消費税10%込み）'23年10月現在のもの〉で参考価格です。価格、取付費は販売店が独自に定めておりますので、詳しくは各販売店におたずねください。 ■装着用品・パーツ製造事業者：トヨタ自動車株式会社 ■**設定** のない商品は、全車型に適用です。

※商品に関するお問い合わせ先・注意事項についてはP.073～075をご覧ください。





## 050 ドアエッジプロテクター（樹脂製）

2本入2,750円（消費税抜き2,500円）**0.2H**  
フロント〈K6B4〉、リヤ〈K6B5〉

ドアの開閉時にエッジをガードします。

色：ホワイト、スーパーシルバー、シルバーメタリック、ブラック、レッドマイカメタリック、ダークブルー

※汎用色設定のため、車両色とは若干異なります。

※1台分はフロント・リヤそれぞれ1セットずつが必要です。



## 051 キー付ホイールナット

11,000円（消費税抜き10,000円）〈U5A0〉



## 052 三角表示板

2,750円（消費税抜き2,500円）〈77R0〉

**0.0H** は標準取付時間です。作業時間に応じた取付費が別途必要となります。価格は取付費を含まないメーカー希望小売価格〈（消費税10%込み）'23年10月現在のもの〉で参考価格です。価格、取付費は販売店が独自に定めておりますので、詳しくは各販売店におたずねください。 ■装着用品・パーツ製造事業者：トヨタ自動車株式会社 ■設定のない商品は、全車型に適用です。

※商品に関するお問い合わせ先・注意事項についてはP.073～075をご覧ください。



053



**【ご注意】** ●緊急脱出のための専用品です。他の用途には使用しないでください。 ●フロントウィンドウガラスは緊急脱出用ハンマーでは割ることができません。また、一部車両のドアガラスおよびリヤウィンドウガラスには合わせガラスが使用されているため割ることができません。 ●ドアガラスを割り、穴を広げるとき、ガラスの破片でケガをしないようご注意ください。 ●お子様のいたずらでケガをする場合がありますので十分ご注意ください。

712



## セット内容

- ① LEDランタン ② 着圧ソックス
- ③ フロント3面カーテン
- ④ ウィンドウ防虫ネット(2枚)
- ⑤ 防水リュック(容量20L)
- ⑥ ホイッスル ⑦ 防災BOOK
- ⑧ 携帯トイレ(3枚)
- ⑨ エアマット ⑩ ウェットティッシュ
- ⑪ レインコート ⑫ パーソナルメモ
- ⑬ レジャーシート(L180×W180cm)
- ⑭ マスク(3枚) ⑮ 耳せん
- ⑯ 目隠しポンチョ
- ⑰ レスキューシート
- ⑱ 軍手 ⑲ ネックピロー

## 053 レスキューマンⅢ（ハンマー&カッター）

2,530円(消費税抜き2,300円)〈77P2〉

設定 S、除く寒冷地仕様車

## 712 TZ 緊急セットC



17,050円(消費税抜き15,500円)〈3274〉

災害時に役立つアイテムが多数揃った防災士監修のセット。防水仕様のリュックは、水を入れたら給水袋に、空気を入れたら枕としても使用可能です\*1。

\*1. 完全密封ではないため、空気が漏れる場合があります。

※保証期間はご購入日から1年間です。

※非常食・飲料水などは、必要に応じてご準備することをおすすめします。

※商品の内容物は予告なく変更になる場合がございます。

0.0H は標準取付時間です。作業時間に応じた取付費が別途必要となります。価格は取付費を含まないメーカー、または（販売元）トヨタモビリティパーツ希望小売価格（消費税10%込み）'23年10月現在のもの>で参考価格です。価格、取付費は販売店が独自に定めておりますので、詳しくは各販売店におたずねください。 ■装着用品・パーツ製造事業者：<トヨタ純正用品>トヨタ自動車株式会社<TZ用品> P.075ご参照

■設定のない商品は、全車型に適用です。

※商品に関するお問い合わせ先・注意事項についてはP.073～075をご覧ください。





## 017 霜取りウォッシャー

1台分 30,800円(消費税抜き28,000円)

パノラミックビューモニター(標準装備・メーカーオプション)無車 **1.6H** <M1C4>

パノラミックビューモニター(標準装備・メーカーオプション)付車 **2.1H** <M1C5>

フロントガラスに付着した霜をあたたかいウォッシャー液で溶かし、冬季の車両始動時をサポートします。発進前はもちろん、運転中の再凍結にもすぐに使用できるため、いつでも良好な視界を保てます。また、保温容器により温度低下を防ぎ、約12時間効果を持続。空焚き防止装置付。

※写真はイメージです。当該車両とは異なります。■霜除去までの回数は、天候（気温、湿度、風、放射冷却など）や車両状態（駐車環境、前日走行時間）により異なります。■ご使用される地域の気温に適合したウォッシャー液を使用しない場合、除去性能を発揮できない場合やノズルやホースの凍結、あるいは運転中の再凍結が起こる可能性があります。■エンジン始動中にウォッシャー液を本体内のユニットで約50℃まで加熱し、保温容器により温度低下を抑制し、エンジン停止後12時間程度、効果を発揮します。■前回エンジン停止後から、12時間以上経過した場合は除去性能が発揮できません。この場合、エンジンを始動し、加熱してからご使用ください。加熱時間は容器内温度により異なりますが、最大15分程度（-10℃の場合）となります。■液体の加熱上限温度を約50℃とすることで、ウォッシャー液の不凍成分であるアルコールの揮発を防止します。■専用スイッチOFFで加熱機能を停止します。■雪、氷は除去できません。■フロントガラスに傷がある場合は、温めたウォッシャー液を使用しないでください。ガラスが割れる恐れがあります。



詳しくは  
動画を  
Check! >>



**うれしさ1**

忙しい出勤時など、霜取り作業の手間が省けて便利。リモートスタートと併用すれば、さらなる時間短縮が可能。

**うれしさ2**

運転中にもあたたかいウォッシャー液を使用できるため、視界良好。

## 018 リモートスタート

1台分57,200円(消費税抜き52,000円) **0.6H** <DMTU>

離れた場所からリモコン操作でエンジンを始動。乗車前から車内を快適な温度に保てます。

サイズ：【リモコン】L62×W36×H18mm（除く突起部分）

【リモコンアンテナ部】156mm（伸長時）

※T-Connectのリモートスタート（アプリ）も設定がございます。詳しくは車両カタログをご覧ください。（リモートスタート装着車は、リモートスタート（アプリ）をご利用になれません。）

■使用時には周囲の安全を十分ご確認の上ご使用ください。■一般公道上や閉め切った場所でのご使用はおやめください。■車両停止中にエンジンをみだりに稼働させた場合、条例により、罰則を受けることがありますのでご注意ください。（ご購入の際は地方自治体の条例などをご確認ください。）※詳しい商品の機能については販売店におたずねください。

**0.0H** は標準取付時間です。作業時間に応じた取付費が別途必要となります。価格は取付費を含まないメーカー希望小売価格＜（消費税10%込み）'23年10月現在のもの＞で参考価格です。価格、取付費は販売店が独自に定めておりますので、詳しくは各販売店におたずねください。■装着用品・パーツ製造事業者：トヨタ自動車株式会社 ■**設定**のない商品は、全車型に適用です。

※商品に関するお問い合わせ先・注意事項についてはP.073～075をご覧ください。





通常時



作動時



装着時

## 019 リバース連動ミラー

16,500円(消費税抜き15,000円)

パノラミックビューモニター(標準装備・メーカーオプション)無車 **1.3H** <K8J0>

パノラミックビューモニター(標準装備・メーカーオプション)付車 **1.8H** <K8J3>

シフトレバーを「R」にすると助手席側のドアミラー鏡面が連動して下方に動き、リヤタイヤ付近を映します。さらに車両のミラースイッチでお好みの位置にミラーを調整することが可能。「R」を解除すれば元に戻ります。

## 020 レインクリアリングブルーミラー

13,200円(消費税抜き12,000円) **0.2H** <K8GC>

ミラー表面に親水処理を行い、雨天時の視認性を向上。太陽光により親水性の回復及び自己回復効果が持続します。

**0.0H** は標準取付時間です。作業時間に応じた取付費が別途必要となります。価格は取付費を含まないメーカー希望小売価格<(消費税10%込み)'23年10月現在のもの>で参考価格です。価格、取付費は販売店が独自に定めておりますので、詳しくは各販売店におたずねください。 ■装着用品・パーツ製造事業者：トヨタ自動車株式会社 ■**設定**のない商品は、全車型に適用です。

※商品に関するお問い合わせ先・注意事項についてはP.073~075をご覧ください。





## 034 リヤスポイラー

39,600円(消費税抜き36,000円) **0.5H** 〈S5A0〉

色：プラチナホワイトパールマイカ、スレートグレーメタリック、プレシャスブラックパール、センシュアルレッドマイカ、スティールブロンドメタリック、ダークブルーマイカ

材質：樹脂（ABS）、樹脂（ASA）

**設定** G、S、除くボディカラー/ブラック



## 035 LEDフォグランプ\*1

除く寒冷地仕様 50,600円(消費税抜き46,000円) **1.2H** 〈DDSU〉

寒冷地仕様 51,370円(消費税抜き46,700円) **1.2H** 〈DDTU〉

**設定** S、除くバイカラーLEDフォグランプ付車

\*1. 写真の色や照度は実際とは異なります。

**0.0H** は標準取付時間です。作業時間に応じた取付費が別途必要となります。価格は取付費を含まないメーカー希望小売価格〈（消費税10%込み）'23年10月現在のもの〉で参考価格です。価格、取付費は販売店が独自に定めておりますので、詳しくは各販売店におたずねください。 ■装着用品・パーツ製造事業者：トヨタ自動車株式会社 ■**設定** のない商品は、全車型に適用です。

※商品に関するお問い合わせ先・注意事項についてはP.073～075をご覧ください。





ホワイト発光時

消灯時

イエロー発光時

シャープなホワイトの光を照射。ヘッドランプの明るさを補助します。

車両のフォグランプスイッチで切り替え可能

鮮やかなイエローの光で周囲に自車の存在をいち早くアピールし、悪天候時（雨や雪、霧など）の運転をサポートします。

## 036 バイカラーLEDフォグランプ\*1

除く寒冷地仕様 59,400円（消費税抜き54,000円） 1.7H

〈DCSU〉

寒冷地仕様 60,170円（消費税抜き54,700円） 1.7H

〈DCTU〉

設定 S、除くLEDフォグランプ付車

49,500円（消費税抜き45,000円）

パノミックビューモニター（標準装備・メーカーオプション）無車

1.4H 〈KC21〉

パノミックビューモニター（標準装備・メーカーオプション）付車

1.9H 〈KC22〉

設定 除くS

2パターンの発光色（ホワイト・イエロー）を採用したLEDフォグランプ。手元のフォグランプスイッチ操作で切り替えができます。様々なドライブシーンに対応。光でドライバーをサポートします。

※イグニッションオン後の初回点灯および一定時間経過後の再点灯はホワイトで点灯します。詳しい操作や点灯条件は販売店におたずねください。

※保安基準第33条適合品 ※写真は灯火類を点灯させた状態です。

\*1. 写真の色や照度は実際とは異なります。

0.0H は標準取付時間です。作業時間に応じた取付費が別途必要となります。価格は取付費を含まないメーカー希望小売価格（消費税10%込み）'23年10月現在のもの>で参考価格です。価格、取付費は販売店が独自に定めておりますので、詳しくは各販売店におたずねください。 ■装着用品・パーツ製造事業者：トヨタ自動車株式会社 ■設定のない商品は、全車型に適用です。

※商品に関するお問い合わせ先・注意事項についてはP.073～075をご覧ください。



## 037 スカッフイルミネーション\*1

1台分・フロント左右 29,700円(消費税抜き27,000円) **1.4H**  
〈G1H0〉

ドアを開けると足元のロゴが浮かび上がり、上品なおもてなしを演出します。  
材質：【発光面】樹脂（アクリル） 【意匠面】ステンレススチール  
【ベース樹脂】樹脂（ポリプロピレン）

**設定** G、S

\*1. 写真の色や照度は実際とは異なります。

**0.0H** は標準取付時間です。作業時間に応じた取付費が別途必要となります。価格は取付費を含まないメーカー希望小売価格〈（消費税10%込み）'23年10月現在のもの〉で参考価格です。価格、取付費は販売店が独自に定めておりますので、詳しくは各販売店におたずねください。 ■装着用品・パーツ製造事業者：トヨタ自動車株式会社 ■**設定** のない商品は、全車型に適用です。

※商品に関するお問い合わせ先・注意事項についてはP.073～075をご覧ください。





**011** ラゲージソフトトレイセット **012** + **013** のセット 24,200円(消費税抜き22,000円)〈CHKU〉

**012** ラゲージソフトトレイ（ラゲージ部）\*1

13,200円(消費税抜き12,000円)〈JOBG〉

撥水・防水機能付きのソフト素材を使用。濡れた荷物や汚れ物も気にせず収納できるトレイです。さらには水滴の車内落下を防ぐ外周縁付き、滑り止め防止機能付き。車名ロゴ入り。

色：ブラック

材質：ポリエステル+ウレタンフィルム+発泡ウレタン+ポリエステルの4層ラミネート

ベーシック「いちおし」セット あわせて▶ P.003、004もご覧ください

**013** ラゲージソフトトレイ（リヤシート部）\*1

11,000円(消費税抜き10,000円)〈JOBH〉

リヤシートを倒してフラットな状態で使用する際、シートバックの汚れを防ぐトレイです。撥水・防水機能付きで、汚れや水などのしみ込みを防ぎます。また、滑り止め機能を備えた軽くて扱いやすいソフト素材のため、脱着も簡単です。

色：ブラック

材質：ポリエステル+ウレタンフィルム+発泡ウレタン+ポリエステルの4層ラミネート

\*1. 防水性に優れた素材ですが、構造上、完全防水ではありません。

0.0H は標準取付時間です。作業時間に応じた取付費が別途必要となります。価格は取付費を含まないメーカー希望小売価格〈(消費税10%込み) '23年10月現在のもの〉で参考価格です。価格、取付費は販売店が独自に定めておりますので、詳しくは各販売店におたずねください。 ■装着用品・パーツ製造事業者：トヨタ自動車株式会社 ■設定のない商品は、全車型に適用です。

※商品に関するお問い合わせ先・注意事項についてはP.073～075をご覧ください。

**014** ラゲージトレイ**15,400円（消費税抜き14,000円）〈i8B0〉**

濡れた荷物などの収納に便利なトレイ。ラゲージ内を汚さずに使用できます。

材質：樹脂（軟質オレフィン）

**015** トノカバー**25,300円（消費税抜き23,000円）〈O4A0〉**

荷室を隠せるカバーです。

色：ブラック

材質：【ケース】アルミニウム

【カバー】ポリ塩化ビニル 【ホルダー】樹脂（POM、TPO） 【フック】樹脂（POM）

**0.0H** は標準取付時間です。作業時間に応じた取付費が別途必要となります。価格は取付費を含まないメーカー希望小売価格＜（消費税10%込み）'23年10月現在のもの＞で参考価格です。価格、取付費は販売店が独自に定めておりますので、詳しくは各販売店におたずねください。 ■装着用品・パーツ製造事業者：トヨタ自動車株式会社 ■設定のない商品は、全車型に適用です。

※商品に関するお問い合わせ先・注意事項についてはP.073～075をご覧ください。





## 盗難防止機能付ナンバーフレームセット

### 009 プレステージ

**【お得なセット価格】 9,460円(消費税込み) ▶ 8,910円(消費税抜き8,100円) <BHFU>**

ナンバーフレーム（プレステージ/フロント&リヤ）+ロックボルト（ナンバープレート用）のセット\*1。

ナンバーフレーム表面処理：クロムメッキ+ゴールド塗装

設定 除く字光式ナンバープレート付車

ベーシック「いちおし」セット あわせて▶ P.003、004もご覧ください



### 010 デラックス

**【お得なセット価格】 7,260円(消費税込み) ▶ 6,710円(消費税抜き6,100円) <BHGU>**

ナンバーフレーム（デラックス/フロント&リヤ）+ロックボルト（ナンバープレート用）のセット\*1。

ナンバーフレーム表面処理：クロムメッキ

設定 除く字光式ナンバープレート付車

ベーシック「いちおし」セット あわせて▶ P.003もご覧ください

\*1. ロックボルト・ナンバーフレームは、それぞれ単品でもご購入いただけます。

0.0H は標準取付時間です。作業時間に応じた取付費が別途必要となります。価格は取付費を含まないメーカー希望小売価格<（消費税10%込み）'23年10月現在のもの>で参考価格です。価格、取付費は販売店が独自に定めておりますので、詳しくは各販売店におたずねください。 ■装着用品・パーツ製造事業者：トヨタ自動車株式会社 ■ 設定 のない商品は、全車型に適用です。

※商品に関するお問い合わせ先・注意事項についてはP.073~075をご覧ください。



### 701 エアコンドリンクホルダー（運転席用・助手席用）

各3,980円（消費税抜き3,618円） 運転席用〈4207〉、助手席用〈4208〉

エアコンの送風口に取り付けるハリアー専用設計のドリンクホルダー。350ml缶、500ml / 600mlペットボトルなどを収納可能。



### 702 サイドBOXゴミ箱（運転席用）

2,980円（消費税抜き2,709円）〈4201〉

運転席側フロントドアポケットにすっきり収まるダストボックス。フタを押すだけで開くワンプッシュ構造です。ゴミを捨てる時は本体上部を取り外して簡単に捨てられます。

0.0H は標準取付時間です。作業時間に応じた取付費が別途必要となります。価格は取付費を含まない（販売元）トヨタモビリティパーツ希望小売価格〈（消費税10%込み）'23年10月現在のもの〉で参考価格です。価格、取付費は販売店が独自に定めておりますので、詳しくは各販売店におたずねください。 ■装着用品・パーツ製造事業者：〈T-SELECT〉P.075ご参照 ■設定のない商品は、全車型に適用です。  
※商品に関するお問い合わせ先・注意事項についてはP.073～075をご覧ください。





### 703 電源BOX

4,980円(消費税抜き4,527円) **0.5H** <4202>

フロントコンソール部にすっきり収まる電源BOX。車両のアクセサリースOCKETを使用して、2.4A出力のUSBポート2口と電源ソケット1口に増設できます。

**設定** 除くおだけ充電（標準装備・メーカーオプション）付車



### 704 センターコンソールトレイ

3,980円(消費税抜き3,618円) <4210>

センターコンソールのカップホルダー上部にぴったり収まるトレイ。カギやスマートフォンなどの小物を置くことができ、表面のラバーシートが小物のすべりを防止。トレイを持ち上げればカップホルダーを使用できます。

サイズ：【トレイ部】縦105mm×横185mm

**0.0H** は標準取付時間です。作業時間に応じた取付費が別途必要となります。価格は取付費を含まない（販売元）トヨタモビリティパーツ希望小売価格＜（消費税10%込み）'23年10月現在のもの＞で参考価格です。価格、取付費は販売店が独自に定めておりますので、詳しくは各販売店におたずねください。 ■装着用品・パーツ製造事業者：<T-SELECT>P.075ご参照 ■**設定** のない商品は、全車型に適用です。  
※商品に関するお問い合わせ先・注意事項についてはP.073～075をご覧ください。

## サポートヨ プラス+

サポートヨ

\*「サポートヨ」とは  
“サポートトヨタ”  
の略称です。

お悩み別!

快適なお出かけを  
お手伝いする用品



カーブでからだを  
支えるのが大変



運転するときに  
安心をプラスしたい



座っているとお尻や  
腰が痛くなる



乗り降りがつらい



ちょっとしたお困り  
ごとを解決したい

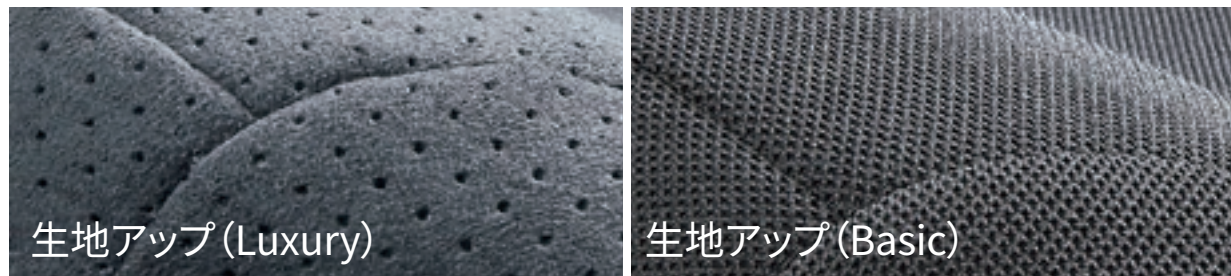
詳しくは  
こちらを  
Check!





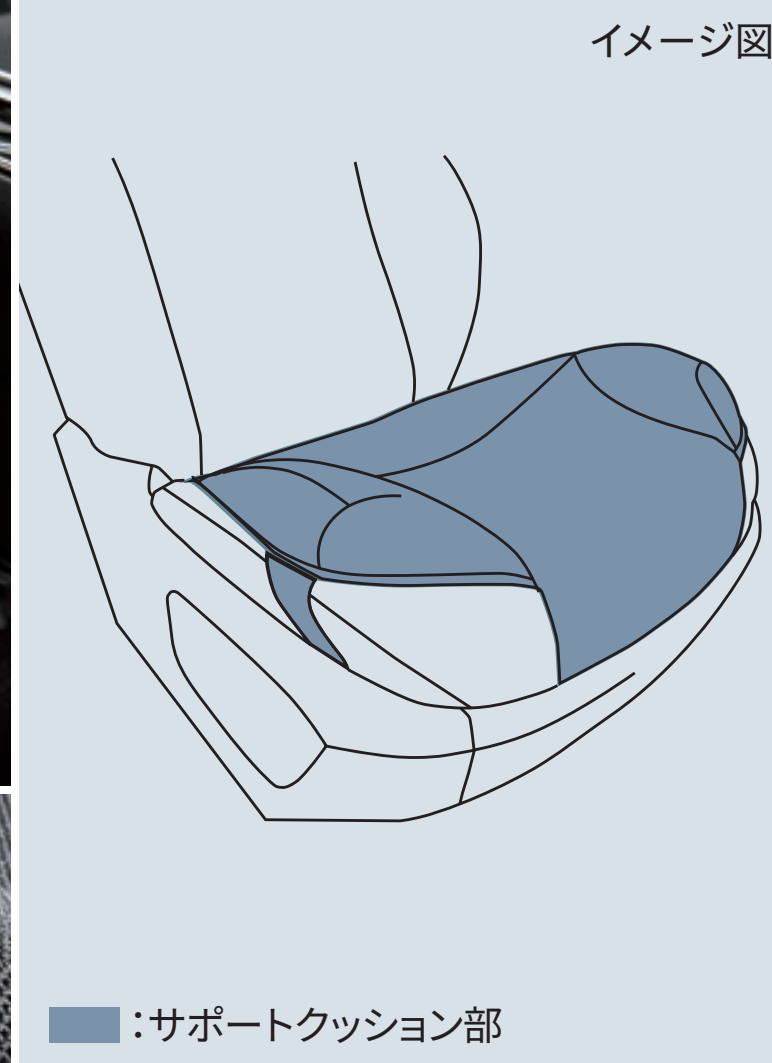


装着イメージ(Luxury)



生地アップ(Luxury)

生地アップ(Basic)



イメージ図

■:サポートクッション部

## 055 安心ドライブサポートクッション\*1

Luxury (ラグジュアリータイプ)

6,160円 (消費税抜き5,600円) <B0F2>

Basic (ベーシックタイプ)

4,290円 (消費税抜き3,900円) <B0F1>

踏み間違い原因のひとつ「足の開き」を補正。筋肉の負担も軽減し、快適・安全な運転をサポートします。枕にも使われるウレタンチップを注入した左右のサポート部が、優しくしっかりと脚部をホールドします。

色：ブラック 材質：【表面素材】 [Luxury] スウェード調、 [Basic] ニット 取付位置：運転席、助手席

※保証期間はご購入日から1年間です。

詳しくは  
こちらを  
Check! >>



\*1. 写真は当該車両とは異なります。

0.0H は標準取付時間です。作業時間に応じた取付費が別途必要となります。価格は取付費を含まないメーカー希望小売価格<(消費税10%込み)>'23年10月現在のもの>で参考価格です。価格、取付費は販売店が独自に定めておりますので、詳しくは各販売店におたずねください。 ■装着用品・パーツ製造事業者：<純正用品>トヨタ自動車株式会社 ■設定のない商品は、全車型に適用です。

※商品に関するお問い合わせ先・注意事項についてはP.073~075をご覧ください。



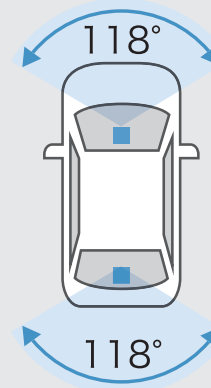


フロントカメラ

電子インナーミラー

リヤカメラ

<撮影範囲イメージ>



- 後部座席の同乗者などで後方が見えにくい場合でも映像表示で視界を確保。
- 前方・後方の2つのカメラで同時録画。あおり運転や追突事故もしっかり記録。
- 高画質カメラを採用し、夜間もクリアに映像表示・記録。



リヤカメラ録画イメージ

[基本機能]

フロント/リヤ 各200万画素	電子インナーミラー機能	HDR機能
GPS/Gセンサー	夜間撮影◎(ナイトクリアver2搭載)	常時録画/イベント録画
駐車時録画*2*3	前後方録画	安全運転支援機能*4

## 705 電子インナーミラー型ドライブレコーダー（前後方カメラ）TZ-D203MW

駐車監視無し59,400円（消費税抜き54,000円）**3.3H** <4105>

駐車監視有り65,381円（消費税抜き59,437円）\*1 **3.7H** <4103> + <4191>

[メーカー]：セルスター工業 ※取付け位置は車種により異なります。

設定 S

※検査標章などの装着物の位置、オプション製品の取付などによっては、ドライブレコーダーが装着できない場合がございます。詳しくは販売店におたずねください。

■本製品使用時は必ず本カメラ専用のmicroSDカードを使用してください。専用品以外のmicroSDカード使用における動作不良等については、一切の責任を負いかねます。 ■本製品の近くにGPS機能を持つ製品やVICS受信機を設置しないでください。誤作動を起こす可能性があります。 ■地デジ等のアンテナ近くには設置しないでください。テレビの受信感度の低下・チラツキ・ノイズの原因となる可能性があります。 ■一部の車種および地域や周波数によっては、AMラジオにノイズが入る可能性があります。 ■本カタログ掲載内容は'23年10月現在の情報であり、モデルチェンジ等により予告なく変更や販売終了となることがございます。予めご了承ください。 ■安全運転支援機能は、運転者の負担軽減が目的であり、全ての周辺状況、走行状態を判断することはできません。また事故を未然に防ぐ機能ではありません。 ■画面はイメージで実際とは異なる場合があります。 ■商品の詳細につきましては、<https://toyota-mp.co.jp/shohin/tz/>にてご確認ください。 ■本機は、全ての状況において映像を録画することを保証したものではありません。 ■本機は、事故の検証に役立つことも目的の一つとした製品ですが、証拠としての効力を保証するものではありません。 ■本機で録画した映像は、その使用目的や使用方法によっては、被写体のプライバシーなどの権利を侵害する場合がありますのでご注意ください。また、本機をイタズラなどの目的では使用しないでください。これらの場合につきましては弊社は一切責任を負いません。 ■本機は映像を録画する装置ですが、必ずしも信号が確認できることを保証した装置ではありません。環境によって信号が確認できない場合があります。その場合は、前後の映像や周囲の車両の状況から判断願います。信号が確認できない件につきましては、弊社は一切責任を負いません。 ■LED式信号機は目に見えない速さで点滅しているため、本機で撮影すると、点滅して撮影される場合があります。信号が映っていない場合は前後の映像や周囲の車両の状況から判断願います。LED式信号機が映らない件につきましては弊社は一切責任を負いません。 ■映像が録画されなかった場合や録画された映像ファイルが破損していた場合による損害、本機の故障や本機を使用することによって生じた損害につきましては、弊社は一切責任を負いません。 ■夜間にディスプレイオーディオの画面や昼間に太陽光を反射してダッシュボード等がガラスに映り込み、映像に残る場合があります。また、外部環境により映像画質が変化します。 ■ご使用前に必ず取扱説明書をご覧ください。

\*1. 常時電源コード（追工コード：4191、品番：496288602041、型番：GDO-41）5,981円（消費税抜き5,437円）を含む価格です。 \*2. 駐車時の長時間の録画は、車両バッテリーの寿命を短くすることがあります。駐車時の設定時間は、1時間以下を目安としてください。また、バッテリーの定期的な点検をお願いします。 \*3. 駐車時録画は「駐車監視有り」のみ対応。 \*4. 詳細につきましては<https://toyota-mp.co.jp/shohin/tz/>にてご確認ください。

**0.0H** は標準取付時間です。作業時間に応じた取付費が別途必要となります。価格は取付費を含まないトヨタモビリティパーツ（株）希望小売価格＜（消費税10%込み）'23年10月現在のもの＞で参考価格です。価格、取付費は販売店が独自に定めておりますので、詳しくは各販売店におたずねください。 ■装着用品・パーツ製造事業者：P.075参照 ■設定のない商品は、全車型に適用です。

※商品に関するお問い合わせ先・注意事項についてはP.073～075をご覧ください。



**706 回転クッションヒップ型\*1****2,508円 (消費税抜き2,280円) <3287>**

座面が回転することで身体の向きを簡単に換えられ、乗り降りをサポートする座布団型のクッションです。

材質：【表地・裏地】 ポリエステル 【中材】 低反発ウレタンフォーム、樹脂 (EVA)

取付位置：助手席

\*1. 写真は当該車両とは異なります。

0.0H は標準取付時間です。作業時間に応じた取付費が別途必要となります。価格は取付費を含まないトヨタモビリティパーツ(株)希望小売価格<(消費税10%込み)'23年10月現在のもの>で参考価格です。価格、取付費は販売店が独自に定めておりますので、詳しくは各販売店におたずねください。 ■装着用品・パーツ製造事業者：P.075参照 ■[設定]のない商品は、全車型に適用です。

※商品に関するお問い合わせ先・注意事項についてはP.073~075をご覧ください。



## 901 アシストグリップ (ヘッドレスト取付タイプ) \*1 16,500円(消費税抜き15,000円)〈WU11〉

助手席のヘッドレストに取り付けるアシストグリップ。乗車中、カーブなどで上体が不安定になりそうな時、両手で身体を支えることができ安心です。また、後席(リヤシート)への乗り降りもサポートします。  
色:グレー 材質:樹脂(TPE)、樹脂(ABS) 取付位置:助手席ヘッドレスト部

※助手席に取り付けてご使用ください。アシストグリップを付けた状態でシートポジションを変更する際には、十分注意して操作してください。ポジションによってはシートと干渉したり、シートが起き上がらない場合があります。その場合はアシストグリップを取り外してからシート操作を行ってください。

\*1. 写真は当該車両とは異なります。

## 902 アシストグリップ (シンプルタイプ) \*1 6,270円(消費税抜き5,700円)〈WU12〉

柔らかい感触のグリップで長時間の乗車でも使いやすく、乗車中の不安定な姿勢をサポートします。

材質:【表皮】ポリエステル 取付位置:ヘッドレスト部

## 903 アシストグリップ (つり革タイプ) \*1 4,840円(消費税抜き4,400円)〈WU13〉

車両の回転式アシストグリップに取り付けるつり革型グリップ。乗車中、腕を高く上げなくても楽に握ることができます。

取付位置:リヤシート左右席(アシストグリップ)

0.0H は標準取付時間です。作業時間に応じた取付費が別途必要となります。価格は取付費を含まない(株)トヨタカスタマイジング&ディベロップメント希望小売価格<(消費税10%込み)'23年10月現在のもの>で参考価格です。価格、取付費は販売店が独自に定めておりますので、詳しくは各販売店におたずねください。 ■装着用品・パーツ製造事業者:株式会社トヨタカスタマイジング&ディベロップメント ■設定のない商品は、全車型に適用です。 ※商品に関するお問い合わせ先・注意事項についてはP.073~075をご覧ください。





## 707 ドライブマスター EX 背あてサポート\*1

3,828円(消費税抜き3,480円)<3888>

体に沿うような曲面形状が腰を包み込み支えることで、乗車中の横ゆれを軽減します。走行中、安定した姿勢を保持できるので快適です。

色：ブラック

材質：【表地・裏地】ポリエステル 【中材】ウレタンフォーム

取付位置：運転席、助手席、リヤシート左右席

設定 除くバッククッション EXGEL® (運転席) 付車



## 708 バッククッション EXGEL®\*1

13,200円(消費税抜き12,000円)<3285>

優れた体圧分散性と衝撃吸収性を持つエクスジェル®を埋め込んだ立体サポート構造を採用したクッションです。深くもたれかかることで骨盤を左右から包み込むようにホールドし、運転時のお尻・腰・背中への負担をやわらげます。

色：ブラック 材質：【表皮】ポリエステル 【エクスジェル®】合成ゴム

取付位置：運転席

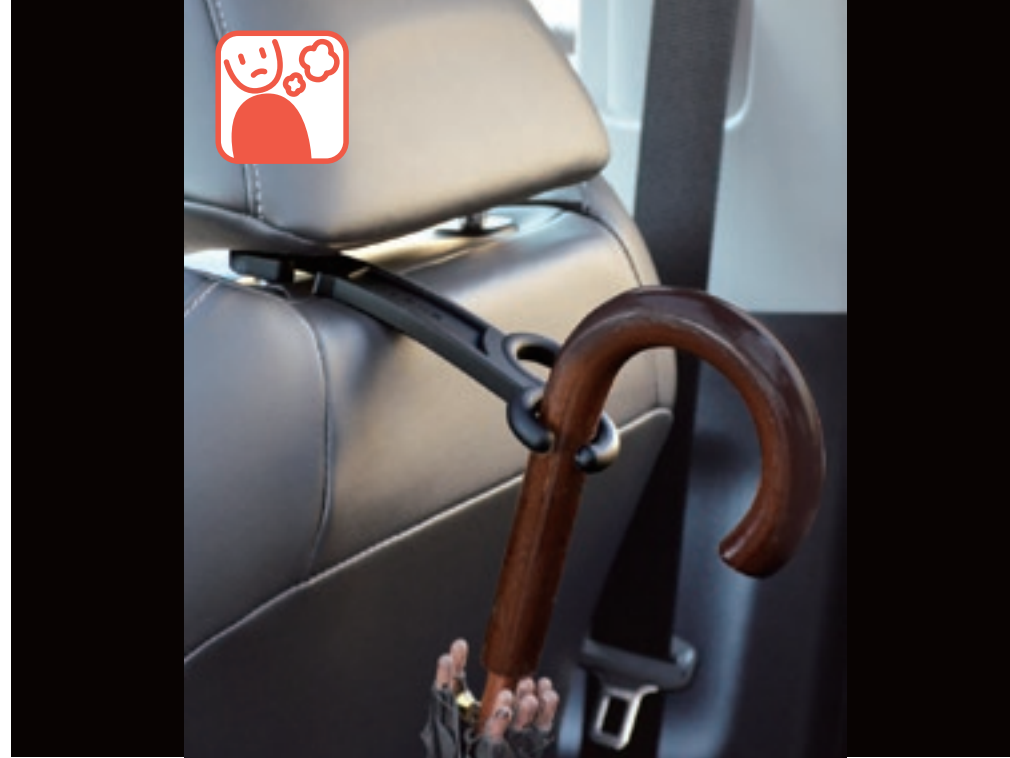
設定 除くドライブマスターEX 背あてサポート付車

※SRSサイドエアバッグが全車標準装備のため、SRSサイドエアバッグ対応純正用品以外は使用しないでください。車種専用の純正用品以外を使用するとSRSサイドエアバッグが正常に作動しなくなり重大な傷害を受ける恐れがあります。

\*1. 写真は当該車両とは異なります。

0.0H は標準取付時間です。作業時間に応じた取付費が別途必要となります。価格は取付費を含まないトヨタモビリティパーツ(株)希望小売価格<(消費税10%込み)'23年10月現在のもの>で参考価格です。価格、取付費は販売店が独自に定めておりますので、詳しくは各販売店におたずねください。 ■装着用品・パーツ製造事業者：P.075参照 ■ 設定 のない商品は、全車型に適用です。

※商品に関するお問い合わせ先・注意事項についてはP.073~075をご覧ください。



## 709 傘・杖フックホルダー\*1

638円(消費税抜き580円)<3288>

ヘッドレストに取り付けて傘や杖を収納できるホルダー。2本同時収納できるC型リングは固定・取り外しが簡単です。使用しない時は回転させてヘッドレストに収納もできます。

材質：樹脂(TPE) 取付位置：運転席・助手席ヘッドレスト部 収納：2本



## 710 シートベルトケアパッドプラス\*1

814円(消費税抜き740円)<3295>

シートベルトに装着して使用。シートベルトを引き出しやすいパッド形状で、着用時の圧迫感や擦れを軽減します。

材質：【表面・裏面】ポリエステル 【クッション材】ウレタン

\*1. 写真は当該車両とは異なります。

0.0H は標準取付時間です。作業時間に応じた取付費が別途必要となります。価格は取付費を含まないトヨタモビリティパーツ(株)希望小売価格<(消費税10%込み)'23年10月現在のもの>で参考価格です。価格、取付費は販売店が独自に定めておりますので、詳しくは各販売店におたずねください。 ■装着用品・パーツ製造事業者：P.075参照 ■設定のない商品は、全車型に適用です。

※商品に関するお問い合わせ先・注意事項についてはP.073~075をご覧ください。





## 711 非常用トイレスマートタイプ10回分

3,630円(消費税抜き3,300円)〈3296〉

非常時に使える組み立て式の簡易トイレのセット。トイレ本体は約20秒で組み立て可能、耐荷重約200kgで屋外でも使用可能です。収納時は保管しやすいコンパクト設計で防水仕様です。

サイズ：【収納時】約L370×W340×H65mm

【便器サイズ(組立時)】約L270×W340×H375mm

### 【セット内容】

- ① トイレ本体(土台・便座)：1個
- ② 便袋：10枚
- ③ 抗菌剤配合消臭凝固剤：10個

0.0H は標準取付時間です。作業時間に応じた取付費が別途必要となります。価格は取付費を含まないトヨタモビリティパーツ(株)希望小売価格<(消費税10%込み)'23年10月現在のもの>で参考価格です。価格、取付費は販売店が独自に定めておりますので、詳しくは各販売店におたずねください。 ■装着用品・パーツ製造事業者：P.075参照 ■設定のない商品は、全車型に適用です。

※商品に関するお問い合わせ先・注意事項についてはP.073～075をご覧ください。

## チャイルドシートとして使用



### 045 NEO G-Child i-Size \*1

138,600円(消費税抜き126,000円)〈77FS〉

サイズ：【前向き取付時】 L644×W435×H665mm  
【後向き取付時】 L686×W435×H500mm

チャイルドシート装着方法一覧表

品名	取付方法	取付位置			取付向き
		助手席	後席		
			左右	中央	
045	ISO FIX	×	○	×	後向き
	ISO FIX	×	○	×	前向き*2

□ : ベビーシートとして使用    ■ : チャイルドシートとして使用

トヨタ NEO G-Childシリーズ GOA for Children | トヨタ NEO G-Childシリーズは、国土交通省の定める基準をクリアしています。詳細はトヨタ販売店におたずねください。

\*1. i-Size対応チャイルドシートは、i-Sizeマーク付の専用アンカーに固定した状態で道路運送車両の保安基準に適合させているため、指定された座席にてご使用ください。

\*2. お子様の身長が76cm以上、かつ月齢が15カ月を超えるまでは、前向きで使用しないでください。

0.0H は標準取付時間です。作業時間に応じた取付費が別途必要となります。価格は取付費を含まないメーカー希望小売価格〈(消費税10%込み) '23年10月現在のもの〉で参考価格です。価格、取付費は販売店が独自に定めておりますので、詳しくは各販売店におたずねください。 ■装着用品・パーツ製造事業者：トヨタ自動車株式会社 ■設定のない商品は、全車型に適用です。

※商品に関するお問い合わせ先・注意事項についてはP.073～075をご覧ください。





本体取付例



本体取付例

## 056 カメラ一体型ドライブレコーダー\*1

DRT-H68A 21,450円（消費税抜き19,500円）1.0H 〈UD2X〉

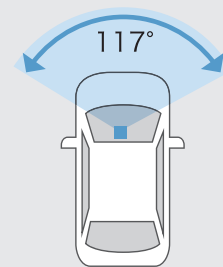
[ 基本機能 ]

標準機能 機能なし

フルHD/200万画素	HDR機能	GPS/Gセンサー
スマートフォン連携	常時録画/イベント録画*2	駐車時録画
周辺環境録画	静止画記録	

※写真は当該車両とは異なります。

### 撮影範囲イメージ



### 基本機能

高画質技術で、画素数だけでは語れないしっかり見える映像を録画。

- 高度なHDR技術と調整機能で、光量差の白とびや黒つぶれを低減。
- CMOSセンサー搭載の高感度カメラで夜間でも見やすい映像を提供。
- 映像ノイズや、広角レンズによる画面の歪みを補正。
- エンジン始動で、手間なく自動録画。（ACC ONからOFFまでの映像を録画）

※設定により録画時間は異なります。

※録画用microSDカードの録画容量が一杯になると古い映像を消して上書きします。

\*1. 正常な動作が保証できないため、本製品使用時は必ず本カメラ専用のmicroSDカードを使用してください。 \*2. イベント録画は手動（スイッチ操作）で録画。

0.0H は標準取付時間です。作業時間に応じた取付費が別途必要となります。価格は取付費を含まないメーカー希望小売価格＜（消費税10%込み）'23年10月現在のもの＞で参考価格です。価格、取付費は販売店が独自に定めておりますので、詳しくは各販売店におたずねください。 ■装着用品・パーツ製造事業者：トヨタ自動車株式会社 ■設定のない商品は、全車型に適用です。

※商品に関するお問い合わせ先・注意事項についてはP.070、073～075をご覧ください。



## 713 360°カメラ+リヤドライブレコーダー

**TZ-DR300 70,180円 (消費税抜き63,800円) 2.7H <4113>**

[メーカー]: カーメイト

[基本機能]

標準機能 機能なし

360°カメラ 360万画素	フロント/リヤ 各200万画素	HDR/WDR機能*1
GPS/Gセンサー	夜間撮影◎(赤外線LED搭載)	常時録画/イベント録画
駐車時録画*2	全周囲+前後方録画	2.7インチ液晶

※写真は当該車両とは異なります。

■360°全周囲に加え、前後方を同時に録画。

360°カメラで車内・車両の周囲を映し、特に気になる前後方は前後2カメラでフルHD撮影。様々なシーンをしっかり記録します。

■駐車中も360°+前後方を記録。

\*1. フロントカメラのみ。360°カメラはWDR機能、リヤカメラはHDR機能となります。 \*2. 駐車時の長時間の録画は、車両バッテリーの寿命を短くすることがあります。駐車時の設定時間は、1時間以下を目安としてください。また、バッテリーの定期的な点検をお願いします。

0.0H は標準取付時間です。作業時間に応じた取付費が別途必要となります。価格は取付費を含まないトヨタモビリティパーツ(株)希望小売価格<(消費税10%込み)'23年10月現在のもの>で参考価格です。価格、取付費は販売店が独自に定めておりますので、詳しくは各販売店におたずねください。 ■装着用品・パーツ製造事業者:<TZ用品> P.075ご参照 ■設定のない商品は、全車型に適用です。

※商品に関するお問い合わせ先・注意事項についてはP.070、073~075をご覧ください。





## 714 前後方2カメラドライブレコーダー

**TZ-DR210** 44,220円 (消費税抜き40,200円) **2.5H** <4127>

[メーカー]: コムテック

[基本機能]

標準機能 機能なし

フロント 200万画素	リヤ 200万画素	HDR/WDR機能*2
GPS/Gセンサー	夜間撮影◎(高感度センサー)*3	常時録画/イベント録画
駐車時録画*1	前方・後方録画	安全運転支援機能*4

※写真は当該車両とは異なります。

- 2台のカメラで前方・後方を同時に録画。
- 前後ともにHDR機能で夜間映像もキレイ。
- 後方からのあおり運転対策に。
- 車上荒らしや当て逃げ対策に。駐車中でも衝撃を検出し、衝撃前後の映像を記録します。

\*1. 駐車時の長時間の録画は、車両バッテリーの寿命を短くすることがあります。駐車時の設定時間は、1時間以下を目安としてください。また、バッテリーの定期的な点検をお願いします。 \*2. リヤカメラはHDR機能のみとなります。 \*3. リヤカメラのみ搭載となります。 \*4. 詳細につきましては<https://toyota-mp.co.jp/shohin/tz/>にてご確認ください。

0.0H は標準取付時間です。作業時間に応じた取付費が別途必要となります。価格は取付費を含まないトヨタモビリティパーツ(株)希望小売価格<(消費税10%込み)'23年10月現在のもの>で参考価格です。価格、取付費は販売店が独自に定めておりますので、詳しくは各販売店におたずねください。 ■装着用品・パーツ製造事業者: <TZ用品> P.075ご参照 ■[設定]のない商品は、全車型に適用です。

※商品に関するお問い合わせ先・注意事項についてはP.070、073~075をご覧ください。



## 715 前後方3カメラドライブレコーダー

**TZ-DR500 49,830円 (消費税抜き45,300円) 3.0H <412D>**

[メーカー]: 日本電機サービス

[基本機能]

標準機能 機能なし

フロント 400万画素	リヤ/車内 各200万画素	HDR/WDR機能*3
GPS/Gセンサー	夜間撮影◎(ナイトモード搭載)	常時録画/イベント録画
駐車時録*1	前後方+車内録画	安全運転支援機能*2

※写真は当該車両とは異なります。

- 前方・後方・車内を3つのカメラで同時録画。
- 画像補正機能の搭載で夜間もしっかり記録。
- 駐車中も3台のカメラで同時に撮影。
- 安全運転支援機能でドライブをサポート。

\*1. 駐車時の長時間の録画は、車両バッテリーの寿命を短くすることがあります。駐車時の設定時間は、1時間以下を目安としてください。また、バッテリーの定期的な点検をお願いします。 \*2. 詳細につきましては<https://toyota-mp.co.jp/shohin/tz/>にてご確認ください。 \*3. フロントカメラのみ。リヤ/車内カメラはWDR機能となります。

0.0H は標準取付時間です。作業時間に応じた取付費が別途必要となります。価格は取付費を含まないトヨタモビリティパーツ(株)希望小売価格<(消費税10%込み)'23年10月現在のもの>で参考価格です。価格、取付費は販売店が独自に定めておりますので、詳しくは各販売店におたずねください。 ■装着用品・パーツ製造事業者:<TZ用品> P.075ご参照 ■設定のない商品は、全車型に適用です。

※商品に関するお問い合わせ先・注意事項についてはP.070、073~075をご覧ください。



※検査標章などの装着物の位置、オプション商品の取付などによっては、ドライブレコーダーが装着できない場合がございます。詳しくは販売店におたずねください。

## 【056、713～715 お取り扱い上のご注意】

■本機は、全ての状況において映像を録画することを保証したものではありません。 ■本機は、事故の検証に役立つことも目的の一つとした製品ですが、証拠としての効力を保証するものではありません。 ■本機で録画した映像は、その使用目的や使用方法によっては、被写体のプライバシーなどの権利を侵害する場合がありますのでご注意ください。また、本機をイタズラなどの目的では使用しないでください。これらの場合につきましては弊社は一切責任を負いません。 ■本機は映像を録画する装置ですが、必ずしも信号が確認できることを保証した装置ではありません。環境によって信号が確認できない場合があります。その場合は、前後の映像や周囲の車両の状況から判断願います。信号が確認できない件につきましては、弊社は一切責任を負いません。 ■LED式信号機は目に見えない速さで点滅しているため、本機で撮影すると、点滅して撮影される場合があります。信号が映っていない場合は前後の映像や周囲の車両の状況から判断願います。LED式信号機が映らない件につきましては弊社は一切責任を負いません。 ■映像が録画されなかった場合や録画された映像ファイルが破損していた場合による損害、本機の故障や本機を使用することによって生じた損害につきましては、弊社は一切責任を負いません。 ■夜間にディスプレイオーディオの画面や昼間に太陽光を反射してダッシュボード等がガラスに映り込み、映像に残る場合があります。また、外部環境により映像画質が変化します。 ■ご使用前に必ず取扱説明書をご覧ください。

## 【713～715 お取り扱い上のご注意】

■本製品使用時は必ず本カメラ専用のmicroSDカードを使用してください。専用品以外のmicroSDカード使用における動作不良等については、一切の責任を負いかねます。 ■本製品の近くにGPS機能を持つ製品やVICS受信機を設置しないでください。誤作動を起こす可能性があります。 ■地デジ等のアンテナ近くには設置しないでください。テレビの受信感度の低下・チラツキ・ノイズの原因となる可能性があります。 ■一部の車種および地域や周波数によっては、AMラジオにノイズが入る可能性があります。 ■本カタログ掲載内容は'23年10月現在の情報であり、モデルチェンジ等により予告なく変更や販売終了となることがございます。予めご了承ください。 ■安全運転支援機能は、運転者の負担軽減が目的であり、全ての周辺状況、走行状態を判断することはできません。また事故を未然に防ぐ機能ではありません。 ■画面はイメージで実際とは異なる場合があります。 ■商品の詳細につきましては、<https://toyota-mp.co.jp/shohin/tz/>にてご確認ください。 ■取付位置は車種により異なります。



## 057 プレミアムサウンド8chスピーカー&ダブルツイーターシステム



113,300円（消費税抜き103,000円）**4.6H** 〈UTNX〉

フィッティングキットを含む価格です。

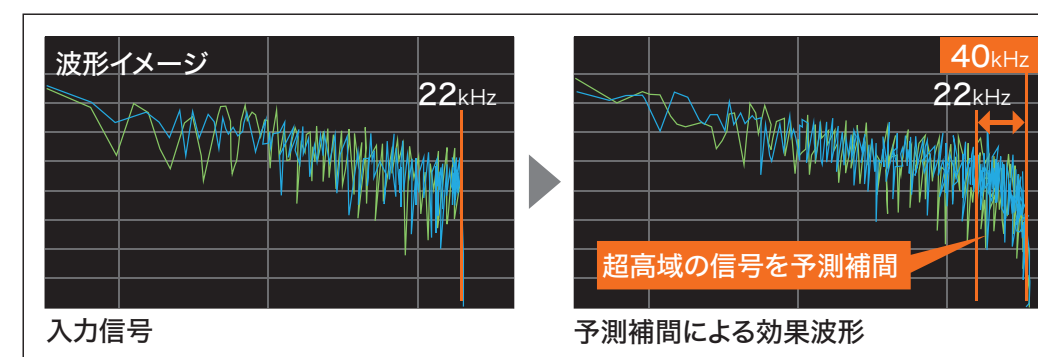
設定 G、S

### 【システム構成】

- ①：ダブルツイーター（ピアノブラック）
  - ②：高性能別体アンプ
  - ③：プレミアムドアウーファー（フロントドア用）
  - ④：プレミアムドアウーファー（リヤドア用）
- ※ドアウーファーは、車両標準のドアスピーカーを外しての装着となります。

### 音源が本来持っている音場空間までも再現。

ハイレゾ以外の音楽データでは、欠落してしまった22kHz以上の超高域を予測補間し付加します。その音源に本来あった自然な音場空間までも擬似的に再現。いつもの音楽を臨場感あふれる高音質で視聴できます。



### ヤマハ株式会社による音響チューニング。

『楽器の音色』を知り尽くしたヤマハ株式会社が音響チューニングを監修。生演奏に近い楽器の響きや音色までも豊かに表現します。

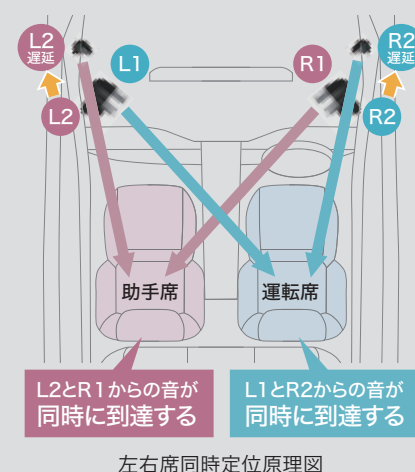
■Hi-Res ロゴは、一般社団法人日本オーディオ協会の登録商標です。日本オーディオ協会のハイレゾ定義に準拠した製品にロゴを冠しています。

### 左右同時定位のバランスと拡がりあるサウンド。

クルマの中は左右のスピーカーが耳に届くまでの距離が異なり、本来の音源が持つ音の位置情報を正しく再現（聴取）することが難しい環境です。ダブルツイーターは、運転席・助手席の両席で左右の音の到達タイミングを一致させることができる（2軸タイムアライメント）左右席同時定位を実現。助手席のゲストと共に、まるで目の前で演奏しているかのような、左右均等に広がるサウンドステージを体感いただけます。

### 厚みのある迫力のボーカルサウンド。

車種専用音響チューニングによる、サウンドステージの奥行きや広がり再現にくわえて、音源に含まれるボーカル成分を独自の信号処理技術にて補正することで、ボーカルの厚みや声の張り出し感を増強。ボーカルが目の前にいるような臨場感溢れるサウンドをお楽しみいただけます。



詳しくはこちらを  
Check! >>>



**0.0H** は標準取付時間です。作業時間に応じた取付費が別途必要となります。価格は取付費を含まないメーカー希望小売価格＜（消費税10%込み）'23年10月現在のもの＞で参考価格です。価格、取付費は販売店が独自に定めておりますので、詳しくは各販売店におたずねください。 ■装着用品・パーツ製造事業者：トヨタ自動車株式会社 ■設定のない商品は、全車型に適用です。

※商品に関するお問い合わせ先・注意事項についてはP.073～075をご覧ください。





## 058 HDMI入力端子

6,050円(消費税抜き5,500円) 1.2H &lt;UTQX&gt;

HDMI規格のデータ入力端子で、デジタル機器をつないで高画質、高音質データを車の中で楽しむことができます。

※一部機能については走行中の操作はできません。走行中は動画の表示はできません、音楽のみの再生となります。 ※HDMI接続機器はディスプレイオーディオからの操作はできません。

\*1. iPhoneの接続には別途Apple純正AVアダプタおよびHDMIケーブル（2.0m）716もしくは市販のケーブルが必要となります。また一部ケーブルには対応できないものがあります。

◆ iPhoneは米国その他の国で登録されたApple Inc.の商標です。iPhoneの商標はアイホン株式会社のライセンスに基づき使用されています。

0.0H は標準取付時間です。作業時間に応じた取付費が別途必要となります。価格は取付費を含まないメーカー、または（販売元）トヨタモビリティパーツ（株）希望小売価格＜（消費税10%込み）'23年10月現在のもの＞で参考価格です。価格、取付費は販売店が独自に定めておりますので、詳しくは各販売店におたずねください。 ■装着用品・パーツ製造事業者：＜純正用品＞トヨタ自動車株式会社＜その他＞P.075参照

■ [設定] のない商品は、全車型に適用です。 ■安全のため走行中の視聴はできません。また一部機能は走行中の操作はできません。 ■HDMIおよびHDMIロゴは、HDMI Licensing Administrator, Inc.の登録商標です。

■本製品に接続、視聴可能な機器（および機能、アプリなど）は限られます。使用条件によっては視聴できない場合があります。また一切の動作保証はいたしていません。 ■本製品に給電機能はありません。

※商品に関するお問い合わせ先・注意事項についてはP.073～075をご覧ください。



## 716 HDMIケーブル（2.0m）

2,519円(消費税抜き2,290円) &lt;4063&gt;

お手持ちのポータブルDVD/Blu-rayプレーヤーや家庭用ゲーム機など、HDMI出力対応のメディア機器とディスプレイオーディオを接続するHDMIケーブルです。長さが2.0mあるため、後部座席からでも接続が可能となります。

[メーカー]：エレコム

[設定] HDMI入力端子058付車

**000** トヨタ純正用品  
(販売店取付)

トヨタ自動車(株)の取り扱い商品

**000** モデリスタパーツ  
(販売店取付)

(株)トヨタカスタマイジング&  
ディベロップメントの取り扱い商品

**000** GRパーツ  
(販売店取付)

(株)トヨタカスタマイジング&  
ディベロップメントの取り扱い商品

**000** サポトヨプラス商品  
(販売店取付)

(株)トヨタカスタマイジング&  
ディベロップメントの取り扱い商品

**000** T-SELECT用品、TZ用品  
サポトヨプラス用品(販売店取付)

トヨタモビリティパーツ(株)の取り扱い商品

本カタログに掲載されている商品につきましては、車両登録後の取付を前提としております。

本仕様ならびに装備は予告なく変更することがあります。(このカタログの内容は'24年1月現在のもの)ボディカラーおよび内装色は撮影および表示画面の関係で実際の色とは異なって見えることがあります。ナビゲーション・オーディオ・ETC等との同時装着可否につきましては、オーディオビジュアル&ナビゲーションカタログをご覧ください。 ※本カタログに使用した撮影小物は商品に含まれません。

商品によっては、車両本体への穴あけ加工等が必要となる場合があります。

## 【お取り扱い上の注意】

●購入後の改造は重大な事故や故障を招く危険性がありますので絶対に行わないでください。 ●GRパーツにつきましては、「トヨタ純正用品」および「モデリスタパーツ」、モデリスタパーツは、「トヨタ純正用品」および「GRパーツ」との組み合わせは原則できません。ただし、一部用品につきましては組み合わせ可能な場合があります。詳しくは、GRパーツはTRDコールセンター、モデリスタパーツはモデリスタコールセンターまでお問い合わせください。 ●フロントスポイラーを装着した車両を牽引する場合、フロントスポイラーが変形することがあります。

## エアロパーツ

●エアロパーツ (301～306、309～312、327～329、501～504) を装着した場合、路面とのクリアランスが狭くなり、縁石などの段差、スロープなどで路面と干渉しやすくなります。また、積雪時ラッセルしたまま走行したり、凍結(着氷)状態で使用した場合、エアロパーツが破損する恐れがあります。 ●エアロパーツ (301～306、309～312、327～329、501～504) は樹脂(ABS/ポリプロピレン/PPE)製です。樹脂(ABS/ポリプロピレン/PPE)製は一般的に、衝撃などに弱くなりますのでご注意ください。特に極寒時にはご注意ください。バックドアスポイラー (314)、GRバックドアスポイラー (507) 装着により、標準車に比べ後方視界が狭くなります。あらかじめご了承ください。 ●塗装パーツにつきましては、塗装色の色が標準車と完全に一致しない場合があります。 ●エアロパーツ (301～306、309～312、327～329、501～504)、シグネチャーイルミグリル (313)、バックドアスポイラー (314)、GRバックドアスポイラー (507) を装着した場合、パノラミックビューモニターにパーツの一部が映り込む場合があります。詳しくは、車両の取扱書をご確認ください。

## アルミホイール/タイヤ

★アルミホイール&タイヤセット (319、510)、アルミホイールセット (511) を装着した場合、走行音が増加したり雨の日の排水性や雪道・凍結路面でのグリップが低下する場合があります。また、乗り心地や操縦安定性が標準車と異なる場合があります。標準車のタイヤに比べ摩耗が早くなる場合があります。タイヤチェーンが使用できない場合があります。あらかじめご了承ください。

●アルミホイール&タイヤセット (319、510)、アルミホイールセット (511) の装着に際し、本カタログ記載の適合を必ず守ってください。 ●スタッドレスタイヤなど設定以外のタイヤを装着した場合にはハミ出し、干渉などの可能性があります。 ●パンクの際、商品に付属されるホイールナットアダプター、専用パターンキーが必要となりますので必ず車載ください。 ●アルミホイール&タイヤセット (319、510) またはアルミホイールセット (511) (タイヤは別途販売店にて装着) を装着して、標準装備のタイヤからサイズ変更が生じた場合、車両に装備されている運転支援装置や予防安全機能などを一部無効にするなどの対応が必要になる場合があります。詳しくは、車両の取扱書をご確認ください。

## マフラーカッター/マフラーエクステンション/スポーツマフラー

●リヤスタイリングキット (306、312、329)、GRリヤバンパースポイラー&GRスポーツマフラー (504) を装着した場合、路面とのクリアランスが狭くなり、縁石などの段差、スロープなどで路面や突起物などと干渉しやすくなります。また、音質、性能が変化する場合があります。マフラーカッター、マフラーエクステンション、スポーツマフラーは素材の特性上、熱で変色したり、表面に錆が発生することがあります。





<https://toyota.jp/harrier/option/>

**トヨタ純正用品は、3年間6万km保証です。**

(一部商品を除く)

保証修理を受けられる期間は、トヨタの販売店、またはトヨタ認定サービス工場で商品をトヨタ車に取り付けた日(販売した日)から3年間となります。ただし、その期間内でも走行距離が60,000kmまでとなります。

※一部消耗品の保証期間や詳細につきましては、販売店にお問い合わせください。



<https://www.modellista.co.jp/s/harrier/>

<https://www.trdparts.jp/harrier/>

**(株)トヨタカスタマイジング&ディベロップメントが取り扱う、モデリスタパーツ、GRパーツ、サポトヨプラス用品は、1年間2万km保証です。**

モデリスタパーツ、GRパーツ、サポトヨプラス用品について保証を受けられる期間は、一部消耗品を除きパーツを車両に装着された日から1年間となります。ただし、その期間内でも走行距離が20,000kmまでとなります。

※一部消耗品の保証期間や詳細につきましては、P.075のお問い合わせ先にてご確認ください。

**T-SELECT**

1年間保証



1年間保証

トヨタモビリティパーツ(株)が取り扱う、T-SELECT、TZ、サポトヨプラス用品は、一部の商品を除き1年間保証です。

このカタログに関するお問い合わせは、お近くのハリアー取扱店または、下記へ

ベース車両および純正用品に関するお問い合わせ先	モデリスタの商品 その他(901~903) に関するお問い合わせ先	GRパーツの商品に関する お問い合わせ先	TZの商品(705)に関する お問い合わせ先	サポトヨプラスの商品 (706、707)に関する お問い合わせ先	サポトヨプラスの商品 (708)に関する お問い合わせ先	サポトヨプラスの商品 (709)に関する お問い合わせ先
トヨタ自動車株式会社 お客様相談センター	株式会社トヨタカスタマイジング&ディベロップメント		(販売元)トヨタモビリティパーツ株式会社			
	モデリスタコールセンター	TRDコールセンター	(製造元)セルスター工業株式会社	(製造元)株式会社ボンフォーム	(製造元)サンショウ株式会社	(製造元)星光産業株式会社
TEL  0800-700-7700	TEL 050-3161-1000	TEL 050-3161-2121	TEL 0570-006867(ナビダイヤル) 0120-75-6867(フリーダイヤル)	TEL 0584-63-1777	TEL 053-421-5137	TEL 048-984-1290
オープン時間 365日 9:00~18:00	オープン時間 10:00~18:00 (除く指定定休日)	オープン時間 10:00~18:00 (除く指定定休日)	オープン時間 9:00~18:00(土・日・祝日 および指定休日を除く)	オープン時間 (平日)9:00~17:30 (土日祝休業)	オープン時間 月~金 9:00~17:30 土 9:00~16:30(日祝休み)	オープン時間 9:00~12:00/13:00~17:00 月曜日~金曜日(祝祭日を除く)
所在地 〒450-8711 名古屋市 中村区名駅4丁目7番1号	所在地 〒222-0002 神奈川県横浜市港北区 師岡町800番地	所在地 〒222-0002 神奈川県横浜市港北区 師岡町800番地	所在地 〒242-0002 神奈川県大和市 つきみ野7-17-32	所在地 〒503-0115 岐阜県安八郡安八町 南今ヶ淵640-1	所在地 〒435-0017 静岡県浜松市東区 薬師町70	所在地 〒342-0043 埼玉県吉川市小松川 561-1
ホームページ <a href="https://toyota.jp">https://toyota.jp</a>	ホームページ <a href="https://www.modellista.co.jp">https://www.modellista.co.jp</a>	ホームページ <a href="https://www.trdparts.jp">https://www.trdparts.jp</a>	ホームページ <a href="https://www.cellstar.co.jp/">https://www.cellstar.co.jp/</a>	ホームページ <a href="https://www.bonform.co.jp/">https://www.bonform.co.jp/</a>	ホームページ <a href="http://www.sansho-g.co.jp/">http://www.sansho-g.co.jp/</a>	ホームページ <a href="https://www.seikosangyo.co.jp/">https://www.seikosangyo.co.jp/</a>

サポトヨプラスの商品(710) T-SELECTの商品(701~704)、 に関するお問い合わせ先	サポトヨプラスの商品 (711)に関する お問い合わせ先	TZの商品(712)に関する お問い合わせ先	TZの商品(713)に関する お問い合わせ先	TZの商品(714)に関する お問い合わせ先	TZの商品(715)に関する お問い合わせ先	HDMIケーブル(716)に関する お問い合わせ先
---	------------------------------------	---------------------------	---------------------------	---------------------------	---------------------------	------------------------------

(販売元)トヨタモビリティパーツ株式会社

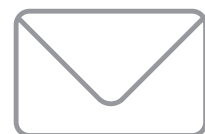
(製造元)榎屋ヤック株式会社 お客様相談室	(製造元)大塚包装工業株式会社	(製造元)株式会社ナテック	(製造元)株式会社 カーメイト サービスセンター	(製造元)株式会社 コムテック サービスセンター	(製造元)株式会社日本電機 サービス INBマーケティング本部	(製造元)エレコム株式会社
TEL 0564-66-0773	TEL 088-685-2175	TEL 052-526-0801	TEL 03-5926-1212	TEL 0800-200-5654* 0561-56-1814 (有料)	TEL 042-588-7744	TEL 0570-084-465
オープン時間 9:30~12:00/13:00~17:30 (除く指定定休日)	オープン時間 9:30~12:00/13:00~17:30 (土・日・祝日および指定休日を除く)	オープン時間 (平日)9:00~17:00 (土日祝休業)	オープン時間 月~金10:00~18:30 土日祝10:00~12:00/ 13:00~18:30(除く指定休日)	オープン時間 10:00~17:00(土日祝日および 年未年始・夏季休暇・GW等 概コムテック指定期間を除く)	オープン時間 月~土9:30~18:00 (日曜・祝日・指定休日を除く)	オープン時間 10:00~19:00 年中無休
所在地 〒444-8516 愛知県岡崎市日名西町 3番地	所在地 〒772-8511 徳島県鳴門市大津町 木津野字東辰巳1	所在地 〒490-1205 愛知県あま市花正寺浦 55番地	所在地 〒171-0051 東京都豊島区長崎 5-33-11	所在地 〒470-0151 愛知県愛知郡東郷町大字 諸輪字池上1-1	所在地 〒190-0182 東京都西多摩郡日の出町 平井31-3	所在地 〒541-8765 大阪府中央区伏見町4丁目1番1号 明治安田生命大阪御堂筋ビル9F
ホームページ <a href="https://www.yacjp.co.jp">https://www.yacjp.co.jp</a>	ホームページ <a href="https://www.otsuka-housou.co.jp/">https://www.otsuka-housou.co.jp/</a>	ホームページ <a href="http://www.natec-emergency.jp/">http://www.natec-emergency.jp/</a>	ホームページ <a href="https://www.carmate.co.jp/">https://www.carmate.co.jp/</a>	ホームページ <a href="https://www.e-comtec.co.jp">https://www.e-comtec.co.jp</a>	ホームページ <a href="http://www.j-e-s.co.jp/index.html">http://www.j-e-s.co.jp/index.html</a>	ホームページ <a href="https://www.elecom.co.jp/">https://www.elecom.co.jp/</a>

\*携帯電話やPHS、公衆電話や050から始まるIP電話からはご利用いただけません。また、一部の光電話からでもご利用いただけない場合がございます。その際は0561-56-1814(有料)よりおかけください。





ベース車両および純正用品については、  
下記お問い合わせサービスもご利用いただけます。



インターネットフォーム  
によるお問い合わせ



チャット  
によるお問い合わせ



手話通訳サービス  
によるお問い合わせ

各お問い合わせサービスのご利用・受付時間など  
詳細につきましては[WEBページ](#)をご覧ください。

