



NOAH VOXY

ONLINE CATALOGUE

オンラインカタログ

トヨタウェルキャブシリーズ





乗り降りをサポートする様々な機能で、「移動する自由」をもっと身近にする
ノア/ヴォクシー ウェルキャブシリーズ。

■ 設定一覧表 ■ 設定あり

■ 型式指定自動車のため、持ち込み登録の必要がありません。			車名 グレード	ノア S-G	ノア G	X	ヴォクシー S-G
車いす仕様車	タイプI	車いす1名仕様					
		車いす2名仕様					
	タイプII	サードシート付					
		サードシート付+助手席リフトアップチルトシート					
		サードシート無					
助手席リフトアップチルトシート車							
サイドリフトアップチルトシート装着車							
ウェルジョイン							
ウェルジョイン+助手席リフトアップチルトシート							

■ 車いす仕様車



■ 助手席リフトアップチルトシート車



■ サイドリフトアップチルトシート装着車



■ ウェルジョイン

設定はノアのみ



介助者のことを考えた簡単操作



車いす仕様車“タイプI” ≫ P007

- 車いす1名仕様
- 車いす2名仕様



※写真はノアG(ハイブリッド・2WD・7人乗り)。

車いす仕様車“タイプII” ≫ P011

- サードシート付



※写真はノアX(ガソリン・2WD・8人乗り)。

- サードシート付 +
助手席リフトアップチルトシート



※写真はヴォクシーS-G(ガソリン・2WD・7人乗り)。

- サードシート無 設定はノアのみ

狭い場所でもラクに乗り降り



シートの出代が少なく
雨の日でもシートが
濡れにくい

チルト機構で
立ち上がりを
やさしくサポート

サイドリフトアップ
チルトシート装着車は、
省スペースで
乗り降りが可能

助手席リフトアップ
チルトシート車 ≫ P053



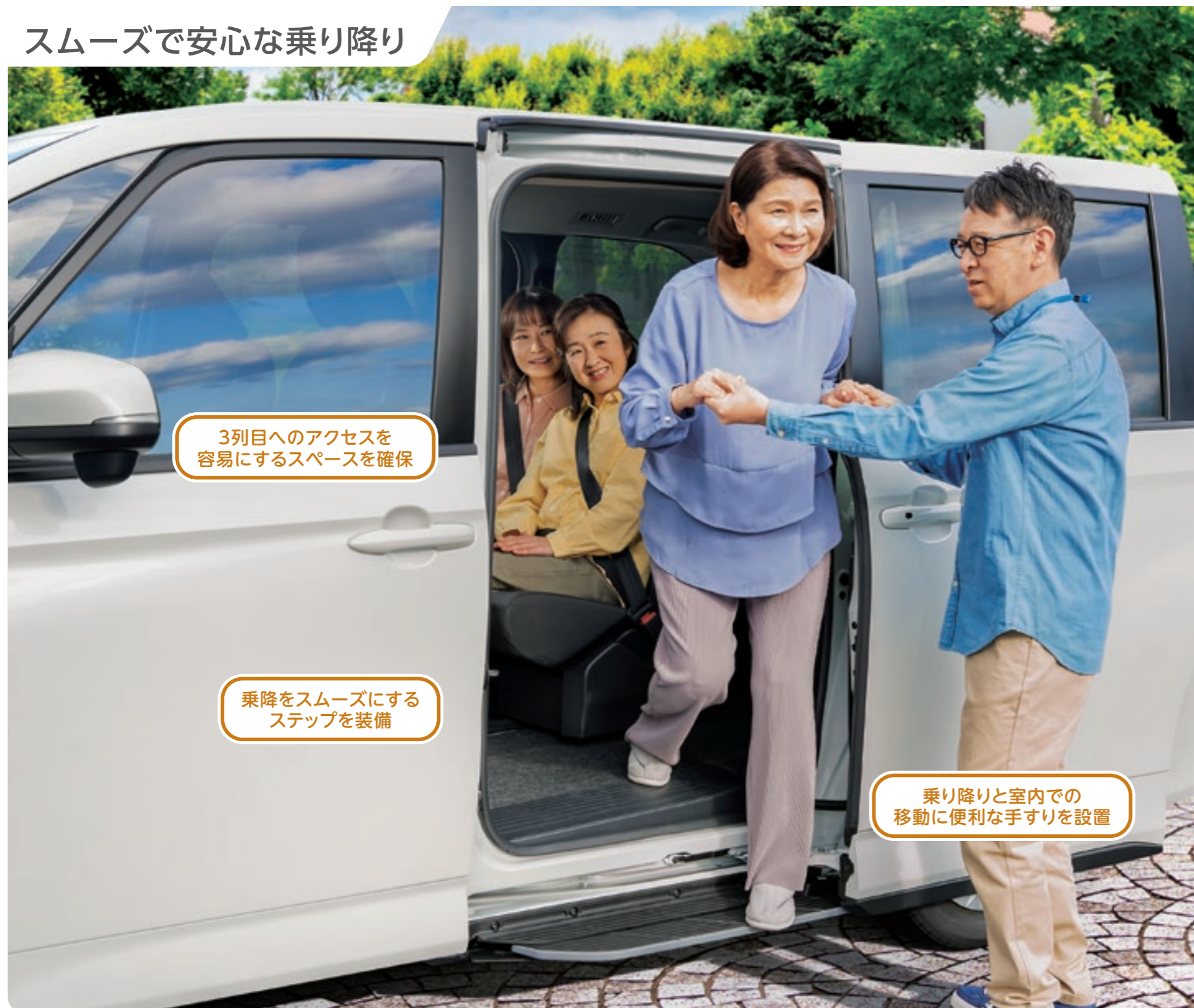
※写真はヴォクシーS-G(ガソリン・2WD・7人乗り)。

サイドリフトアップ
チルトシート装着車 ≫ P074



※写真はノアS-G(ハイブリッド・2WD・7人乗り)。

スムーズで安心な乗り降り



3列目へのアクセスを容易にするスペースを確保

乗降をスムーズにするステップを装備

乗り降りと室内での移動に便利な手すりを設置

■ ウェルジョイン

» P099 設定はノアのみ



※写真はノアX(ガソリン・2WD・7人乗り)。

■ ウェルジョイン + 助手席リフトアップチルトシート

» P100 設定はノアのみ



※写真はノアX(ガソリン・2WD・7人乗り)。

■ 車いす仕様車

ゆるやかなスロープから、車いすに乗車したまま車内へ。

※タイプ別注意事項および車いす乗車の目安については、P032-P033をご確認ください。

POINT

車いす仕様車の特長

操作がシンプル

車いすの乗車から固定まで一連の動作がとてもシンプル。スムーズな乗降を実現しました。

多様な車いすに対応

リクライニング機構付車いすや電動車いす、シニアカーにも対応。
“タイプI”はストレッチャーでの乗車も可能です。

スロープ前倒れ機能

日常の使い勝手を考慮し、スロープをフラットに収納できる前倒れ機能を装備。
バックドアからもラゲージスペースが有効に使えます。

豊富なバリエーション

車いすの方がコミュニケーションを取りやすい“タイプI”、セカンドシートが標準車同様に使用できる“タイプII”。
使い方に合わせてお選びいただけるよう、様々なバリエーションをご用意しました。
助手席リフトアップチルトシートが標準装備されたタイプも設定しました。



※写真はノアX(ガソリン・2WD・7人乗り)車いす仕様車“タイプI(車いす2名仕様)”。
■写真は合成です。
■専用車いす[ウェルチェア]<198,000円>は販売店装着オプション。

タイプI ●車いす1名仕様

車いす仕様車“タイプI”は「型式指定自動車」のため、持ち込み登録の必要がありません。 ※仕様・グレードにより装備内容、オプション設定が異なります。詳しくはP031の車いす仕様車主要装備一覧表をご覧ください。

車いすの方がコミュニケーションを取りやすいセカンド席に乗車できます。セカンド席とサード席におひとりずつ乗車できる「車いす2名仕様」もご用意。サード席は通常のサードシートとしてご利用いただけます。

NOAH VOXY ●車いす1名仕様



photo: ノアG(ハイブリッド・2WD・7人乗り)車いす仕様車“タイプI(車いす1名仕様)”。ボディカラーのホワイトパールクリスタルシャイン(070)<30,000円>、電動ウインチ(セカンド席用)<85,000円>はメーカーオプション。内装色のフロマージュは設定色(ご注文時に指定が必要です。指定がない場合はブラックになります)。専用車いす[ウェルチェア]<198,000円>は販売店装着オプション。

ノア 車いす仕様車“タイプI(車いす1名仕様)” 価格表 (消費税非課税)

エンジン	駆動	グレード	乗車定員	メーカー希望小売価格 *1	北海道地区 メーカー希望小売価格 *2
ハイブリッド	2WD	S-G	7名	3,526,000円	3,595,000円
		G		3,463,000円	3,532,000円
		X		3,212,000円	3,281,000円
ガソリン	2WD	S-G	7名	3,208,000円	3,274,000円
		G		3,145,000円	3,211,000円
		X		2,867,000円	2,933,000円
	4WD	G	3,325,000円	3,391,000円	
		X	3,047,000円	3,113,000円	

ヴォクシー 車いす仕様車“タイプI(車いす1名仕様)” 価格表 (消費税非課税)

エンジン	駆動	グレード	乗車定員	メーカー希望小売価格 *1	北海道地区 メーカー希望小売価格 *2
ハイブリッド	2WD	S-G	7名	3,572,000円	3,641,000円
ガソリン	2WD	S-G	7名	3,254,000円	3,320,000円

*1 沖縄地区は価格が異なります。 *2 北海道地区の価格には寒冷地仕様が含まれます。


●価格はメーカー希望小売価格(消費税非課税)*22年1月現在のもの>で参考価格です。価格は販売店が独自に定めていますので、詳しくは各販売店におたずねください。

●価格はタイヤパンク応急修理キット付の価格です。 ●価格にはオプション価格は含まれていません。 ●保険料、税金(除く消費税)、登録料などの諸費用は別途申し受けます。

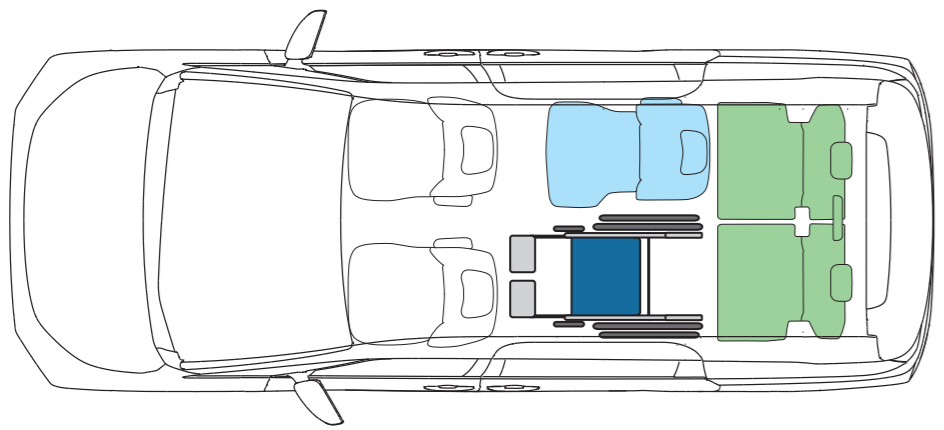
●自動車リサイクル法の施行により、P117に記載のリサイクル料金が別途必要となります。 ●全車消費税は非課税となり、メーカー希望小売価格は消費税抜きの価格となります。

※乗車可能な車いすの目安については、P033をご確認ください。

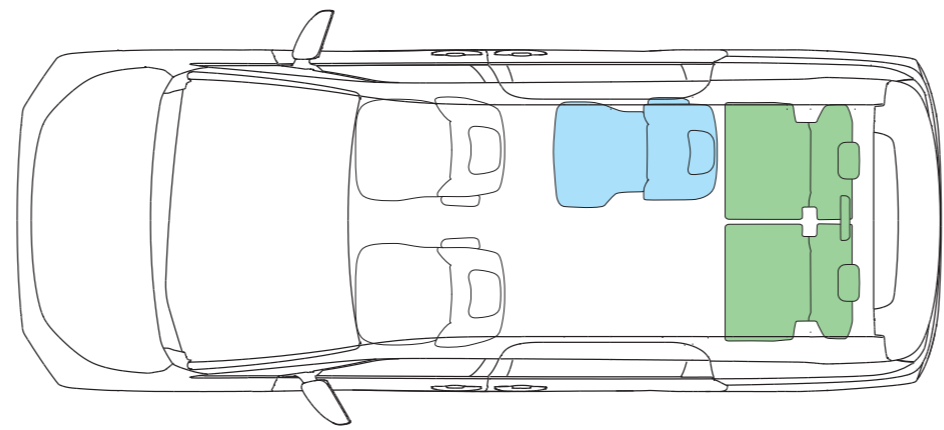
車いす仕様車(タイプI):室内レイアウト図

車いす1名仕様  セカンド席 乗車定員：7名

 車いす  セカンドシート  サードシート



車いすご利用時:6名+車いす1名



車いすをご利用にならない時:6名



セカンド席での固定状態(サードシート跳ね上げ時)

タイプI ●車いす2名仕様

車いす仕様車“タイプI”は「型式指定自動車」のため、持ち込み登録の必要がありません。 ※仕様・グレードにより装備内容、オプション設定が異なります。詳しくはP031の車いす仕様車主要装備一覧表をご覧ください。

車いすの方がコミュニケーションを取りやすいセカンド席に乗車できます。セカンド席とサード席におひとりずつ乗車できる「車いす2名仕様」もご用意。サード席は通常のサードシートとしてご利用いただけます。

NOAH VOXY ●車いす2名仕様



ノア 車いす仕様車“タイプI(車いす2名仕様)”
価格表 (消費税非課税)

エンジン	駆動	グレード	乗車定員	メーカー希望小売価格 *1	北海道地区 メーカー希望小売価格 *2
ガソリン	2WD	S-G	7名	3,288,000円	3,354,000円
		X		2,947,000円	3,013,000円
	4WD	X		3,127,000円	3,193,000円

ヴォクシー 車いす仕様車“タイプI(車いす2名仕様)”
価格表 (消費税非課税)

エンジン	駆動	グレード	乗車定員	メーカー希望小売価格 *1	北海道地区 メーカー希望小売価格 *2
ガソリン	2WD	S-G	7名	3,334,000円	3,400,000円

photo: ヴォクシーS-G(ガソリン・2WD・7人乗り)車いす仕様車“タイプI(車いす2名仕様)”。
ボディカラーはメタルストリームメタリック(1K0)。専用車いす[ウェルチェア]<198,000円>は販売店装着オプション。

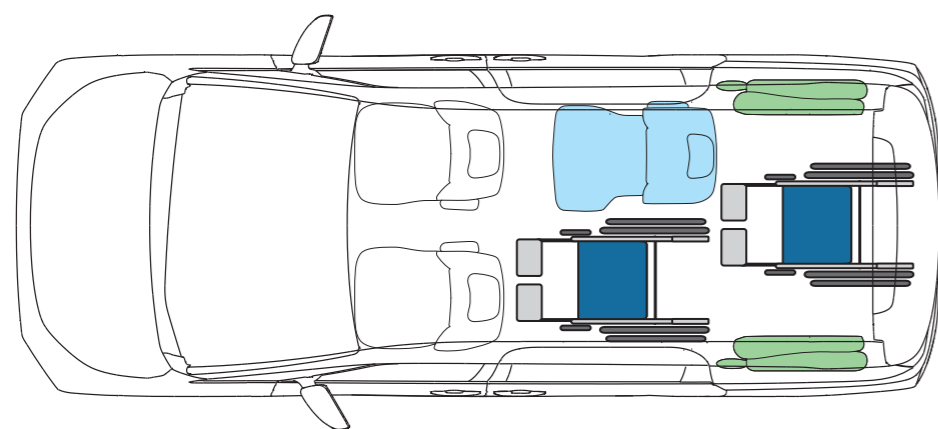
- *1 沖縄地区は価格が異なります。 *2 北海道地区の価格には寒冷地仕様が含まれます。
- 価格はメーカー希望小売価格(消費税非課税)*22年1月現在のもの>で参考価格です。価格は販売店が独自に定めていますので、詳しくは各販売店におたずねください。
- 価格はタイヤパンク応急修理キット付の価格です。 ●価格にはオプション価格は含まれていません。 ●保険料、税金(除く消費税)、登録料などの諸費用は別途申し受けます。
- 自動車リサイクル法の施行により、P117に記載のリサイクル料金が別途必要となります。 ●全車消費税は非課税となり、メーカー希望小売価格は消費税抜きの価格となります。

※乗車可能な車いすの目安については、P033をご確認ください。

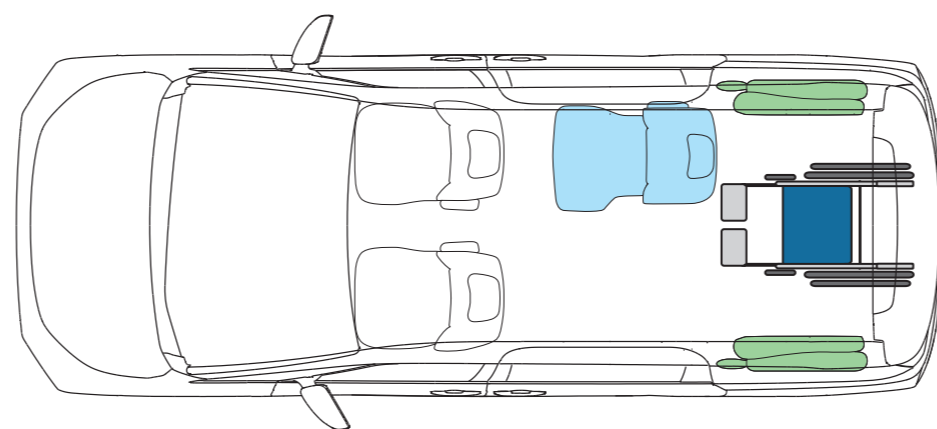
車いす仕様車(タイプI):室内レイアウト図

車いす2名仕様  セカンド席 +  サード席 **乗車定員：7名**

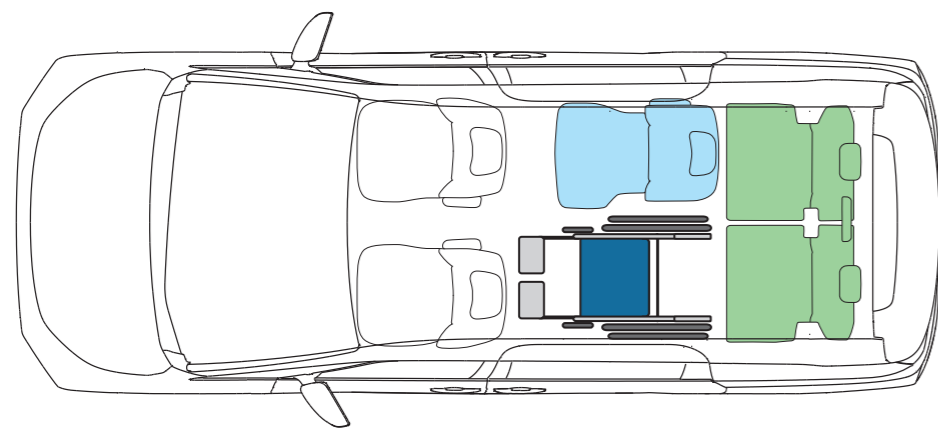
 車いす  セカンドシート  サードシート



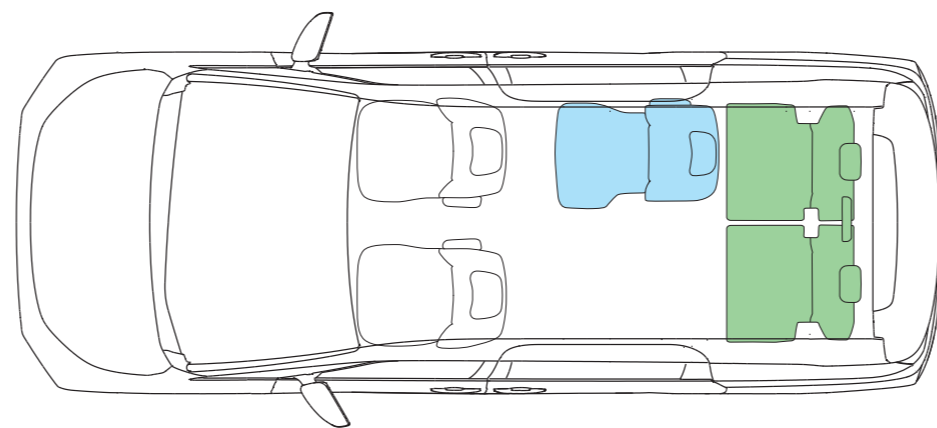
車いすご利用時:3名+車いす2名



車いすご利用時:3名+車いす1名



車いすご利用時:6名+車いす1名



車いすをご利用にならない時:6名



セカンド席+サード席での固定状態

タイプII ●サードシート付

車いす仕様車“タイプII(サードシート付)”は「型式指定自動車」のため、持ち込み登録の必要がありません。 ※仕様・グレードにより装備内容、オプション設定が異なります。詳しくはP031の車いす仕様車主要装備一覧表をご覧ください。

車いすの方おひとりがサード席に乗車できる“タイプII”。車いすをご利用にならないときは、標準車と同じシートレイアウトの「サードシート付」仕様。「サードシート付」仕様には助手席リフトアップチルトシートを標準装備したタイプも設定しました。ノアには8ナンバーの「サードシート無」仕様もご用意。

NOAH VOXY ●サードシート付



photo: ノアX(ガソリン・2WD・8人乗り)車いす仕様車“タイプII(サードシート付)”。
ボディカラーはスティールブロンズメタリック(4X1)。ユニバーサルステップ(助手席側)<30,000円>はメーカーオプション。
専用車いす[ウェルチェア]<198,000円>は販売店装着オプション。

ノア 車いす仕様車“タイプII(サードシート付)” 価格表 (消費税非課税)

エンジン	駆動	グレード	乗車定員	メーカー希望小売価格 *1	北海道地区 メーカー希望小売価格 *2
ガソリン	2WD	S-G	7名	3,254,000円	3,320,000円
			8名	3,254,000円	3,320,000円
		X	7名	2,913,000円	2,979,000円
			8名	2,913,000円	2,979,000円
4WD	X	7名	3,093,000円	3,159,000円	

ヴォクシー 車いす仕様車“タイプII(サードシート付)” 価格表 (消費税非課税)

エンジン	駆動	グレード	乗車定員	メーカー希望小売価格 *1	北海道地区 メーカー希望小売価格 *2
ガソリン	2WD	S-G	7名	3,300,000円	3,366,000円

*1 沖縄地区は価格が異なります。 *2 北海道地区の価格には寒冷地仕様が含まれます。

●価格はメーカー希望小売価格(消費税非課税)*22年1月現在のもの>で参考価格です。価格は販売店が独自に定めていますので、詳しくは各販売店におたずねください。

●価格はタイヤパンク応急修理キット付の価格です。 ●価格にはオプション価格は含まれていません。 ●保険料、税金(除く消費税)、登録料などの諸費用は別途申し受けます。

●自動車リサイクル法の施行により、P117に記載のリサイクル料金が別途必要となります。 ●全車消費税は非課税となり、メーカー希望小売価格は消費税抜きの価格となります。

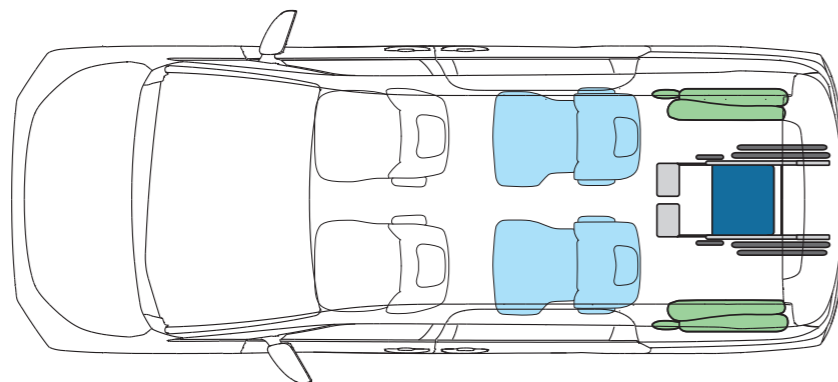
※乗車可能な車いすの目安については、P033をご確認ください。

車いす仕様車(タイプII):室内レイアウト図

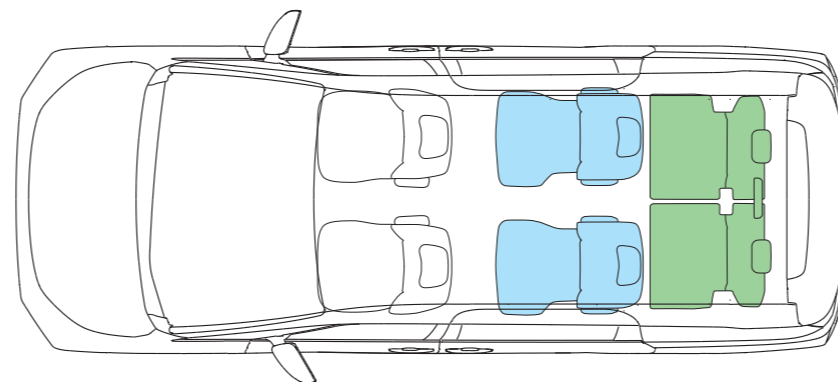
サードシート付  サード席 乗車定員：7名 / 8名

 車いす  セカンドシート  サードシート

7人乗り

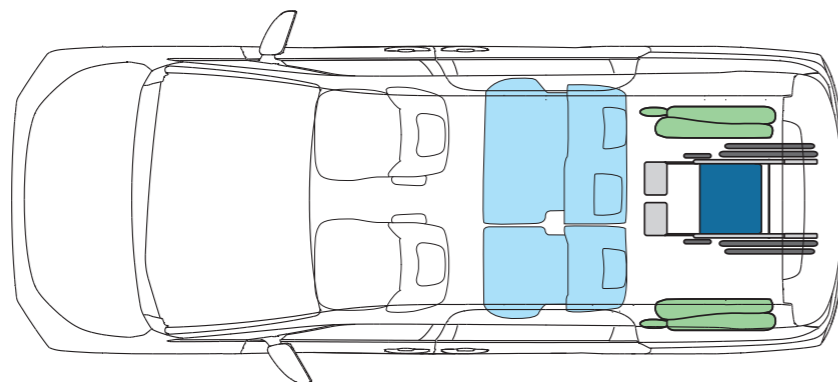


車いすご利用時:4名+車いす1名

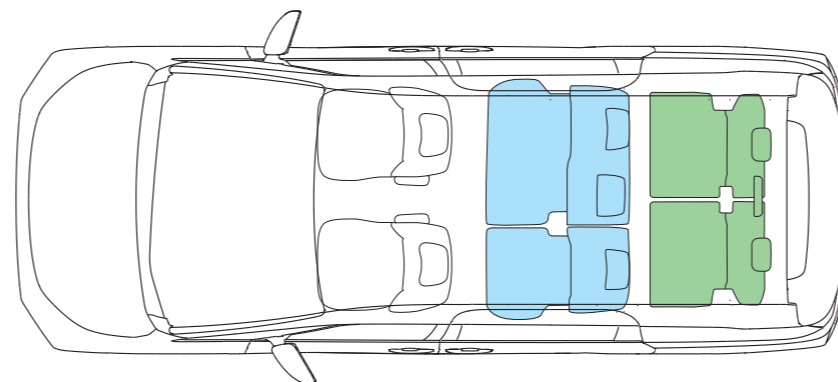


車いすをご利用にならない時:7名

8人乗り



車いすご利用時:5名+車いす1名



車いすをご利用にならない時:8名



車いす固定状態(8人乗り)

タイプⅡ ●サードシート付 + 助手席リフトアップチルトシート ※仕様・グレードにより装備内容、オプション設定が異なります。詳しくはP031の車いす仕様車主要装備一覧表をご覧ください。

車いすの方おひとりがサード席に乗車できる“タイプⅡ”。車いすをご利用にならないときは、標準車と同じシートレイアウトの「サードシート付」仕様。「サードシート付」仕様には助手席リフトアップチルトシートを標準装備したタイプも設定しました。ノアには8ナンバーの「サードシート無」仕様もご用意。

NOAH VOXY ●サードシート付 + 助手席リフトアップチルトシート



ノア 車いす仕様車
“タイプⅡ(サードシート付)”+助手席リフトアップチルトシート
価格表 (消費税非課税)

エンジン	駆動	グレード	乗車定員	メーカー希望小売価格 *1	北海道地区 メーカー希望小売価格 *2
ガソリン	2WD	S-G	7名	3,609,000円	3,675,000円
		X		3,268,000円	3,334,000円

ヴォクシー 車いす仕様車
“タイプⅡ(サードシート付)”+助手席リフトアップチルトシート
価格表 (消費税非課税)

エンジン	駆動	グレード	乗車定員	メーカー希望小売価格 *1	北海道地区 メーカー希望小売価格 *2
ガソリン	2WD	S-G	7名	3,655,000円	3,721,000円

photo: ヴォクシーS-G(ガソリン・2WD・7人乗り)
車いす仕様車“タイプⅡ(サードシート付)”+助手席リフトアップチルトシート。ボディカラーのグリッターブラックガラスフレーク(226)<30,000円>、電動ウインチ(サード席用)<85,000円>はメーカーオプション。専用車いす[ウェルチェア]<198,000円>は販売店装着オプション。

※車高が低下した状態では助手席リフトアップチルトシートの操作は行わないでください。写真はバックドア連動車高切替モードを解除した状態です。

- *1 沖縄地区は価格が異なります。 *2 北海道地区の価格には寒冷地仕様が含まれます。
- 価格はメーカー希望小売価格(消費税非課税) '22年1月現在のもの>で参考価格です。価格は販売店が独自に定めていますので、詳しくは各販売店におたずねください。
- 価格はタイヤパンク応急修理キット付の価格です。 ●価格にはオプション価格は含まれていません。 ●保険料、税金(除く消費税)、登録料などの諸費用は別途申し受けます。
- 自動車リサイクル法の施行により、P117に記載のリサイクル料金が別途必要となります。 ●全車消費税は非課税となり、メーカー希望小売価格は消費税抜きの価格となります。

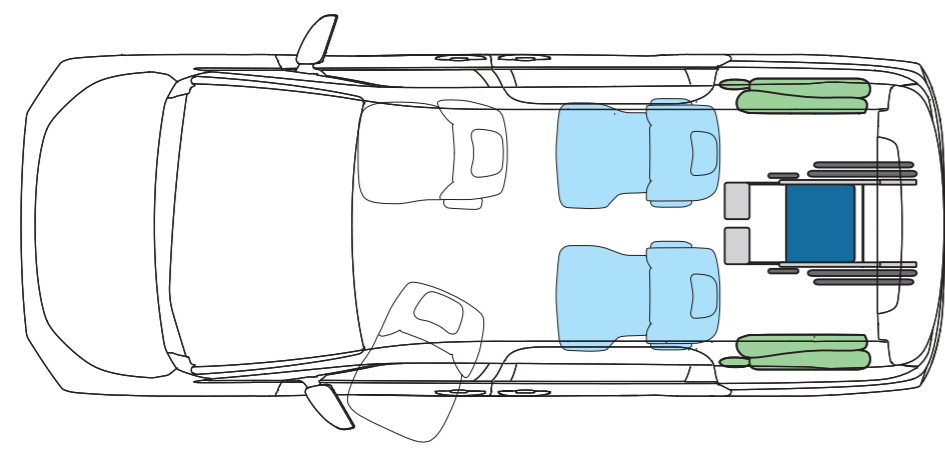
※乗車可能な車いすの目安については、P033をご確認ください。

車いす仕様車(タイプII):室内レイアウト図

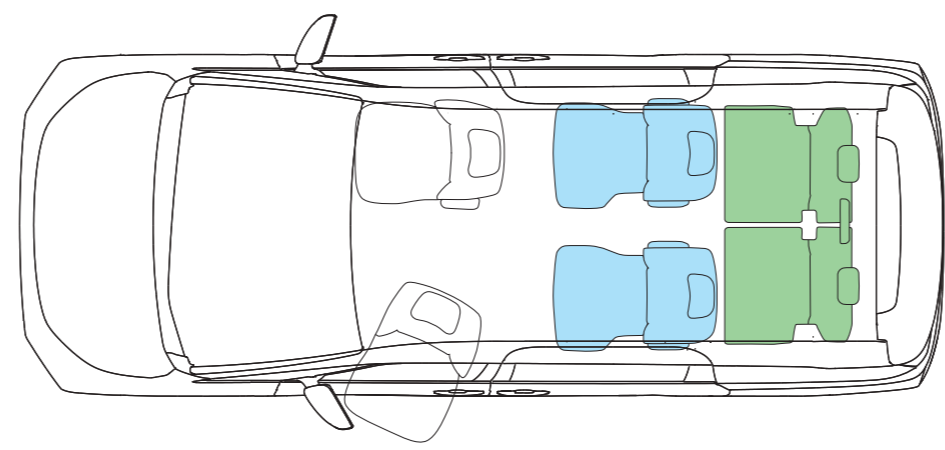
サードシート付 + 助手席リフトアップチルトシート  サード席 +  助手席 **乗車定員：7名**

 車いす  セカンドシート  サードシート

※P057に掲載の「車いす用固定装置」は装着されません。



車いすご利用時:4名+車いす1名



車いすをご利用にならない時:7名

助手席リフトアップチルトシートの操作方法など詳細につきましては、P056をご覧ください。



車いす固定状態

タイプⅡ ●サードシート無 設定はノアのみ ※仕様・グレードにより装備内容、オプション設定が異なります。詳しくはP031の車いす仕様車主要装備一覧表をご覧ください。

車いすの方おひとりがサード席に乗車できる“タイプⅡ”。車いすをご利用にならないときは、標準車と同じシートレイアウトの「サードシート付」仕様。「サードシート付」仕様には助手席リフトアップチルトシートを標準装備したタイプも設定しました。ノアには8ナンバーの「サードシート無」仕様もご用意。

NOAH ●サードシート無

<8ナンバー>



ノア 車いす仕様車“タイプⅡ(サードシート無)”
価格表 (消費税非課税)

エンジン	駆動	グレード	乗車定員	メーカー希望小売価格 *1	北海道地区 メーカー希望小売価格 *2
ガソリン	2WD	S-G	6名	3,173,000円	3,239,000円
		X		2,832,000円	2,898,000円
	4WD	S-G		3,353,000円	3,419,000円
		X		3,012,000円	3,078,000円

設定はノアのみ



photo: ノアX(ガソリン・2WD・6人乗り)車いす仕様車“タイプⅡ(サードシート無)”。
ボディカラーはスティールブロンズメタリック(4X1)。
専用車いす[ウェルチェア]<198,000円>は販売店装着オプション。

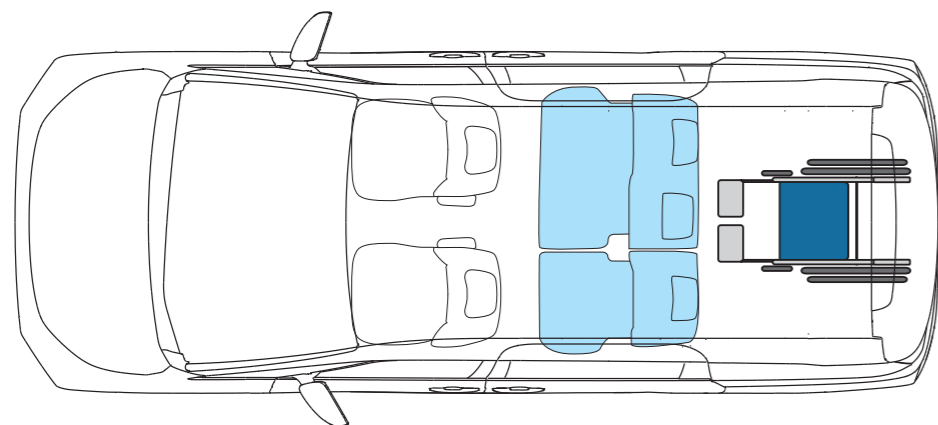
- *1 沖縄地区は価格が異なります。 *2 北海道地区の価格には寒冷地仕様が含まれます。
- 価格はメーカー希望小売価格(消費税非課税)*22年1月現在のもの>で参考価格です。価格は販売店が独自に定めていますので、詳しくは各販売店におたずねください。
- 価格はタイヤパンク応急修理キット付の価格です。 ●価格にはオプション価格は含まれていません。 ●保険料、税金(除く消費税)、登録料などの諸費用は別途申し受けます。
- 自動車リサイクル法の施行により、P117に記載のリサイクル料金が別途必要となります。 ●全車消費税は非課税となり、メーカー希望小売価格は消費税抜きの価格となります。

※乗車可能な車いすの目安については、P033をご確認ください。

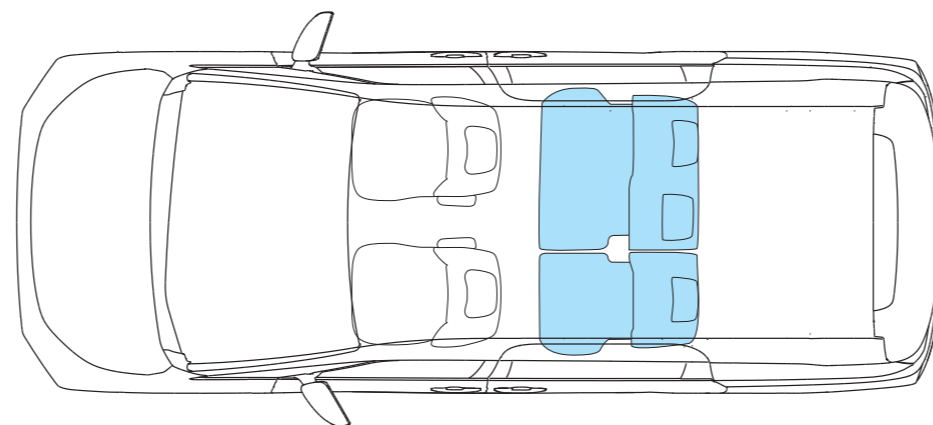
車いす仕様車(タイプII):室内レイアウト図

サードシート無  サード席 設定はノアのみ 乗車定員：6名

 車いす  セカンドシート



車いすご利用時:5名+車いす1名



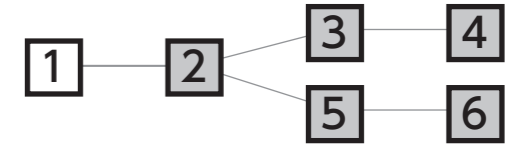
車いすをご利用にならない時:5名



車いす固定状態

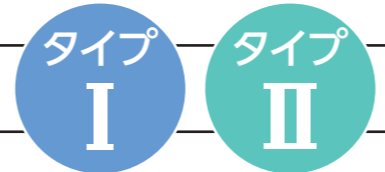
車いす仕様車の操作手順 ① ▶ 後部の車高を下げる

●安全のため各操作は、介助の方が確実に行ってください。

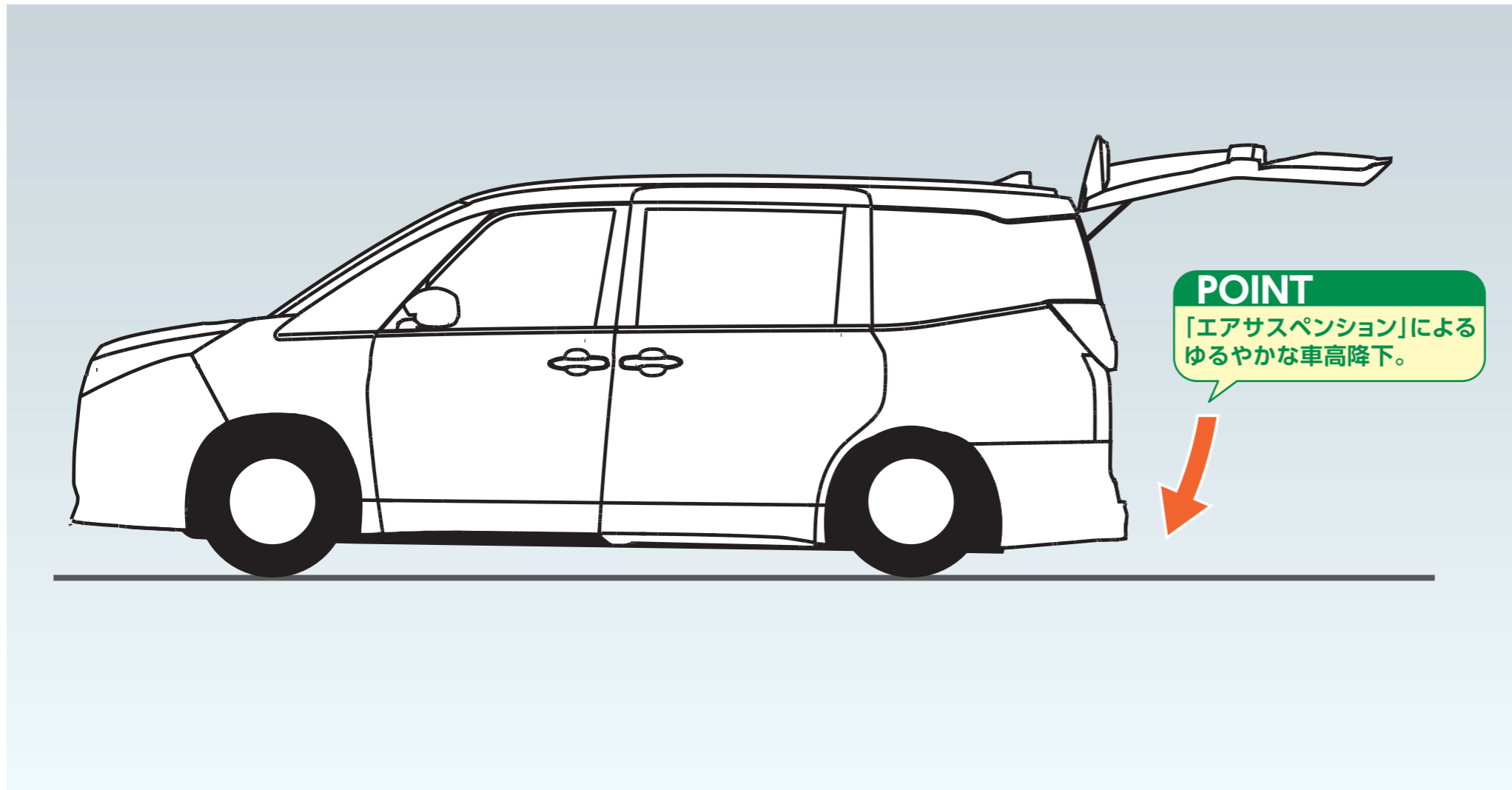


※写真は乗り込み時の手順を説明しています。降りられる場合は基本的に逆の手順になりますが、一部手順が異なる場合があります。[参考]写真の女性モデルの身長は150cmです。

“タイプI”・“タイプII” 全車共通操作



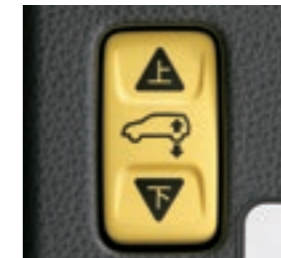
※写真はノアX(ガソリン・2WD・7人乗り)車いす仕様車“タイプI(車いす2名仕様)”。



後部の車高を下げる



- ◆車高降下を行う場合は、必ず下記の状態にしてください。
- エンジンをかけた状態(ハイブリッドシステムを作動状態)で車両を停止させる。
- パーキングブレーキをかける。
- シフトレバーを[P]位置にする。



車高切替スイッチ

①バックドアを開けると自動的に車高が下がり、セーフティベルトがフリーモードになります(連動モード時)。(車高は下がりきると自動停止します)
※車高切替スイッチを使って車高を下げることもできます。

POINT
バックドアの開閉と車高の昇降をリンクさせた簡単操作。

POINT
スイッチ操作がシンプルでわかりやすい。

各スイッチの取付け位置

※写真は“タイプI(車いす2名仕様)”。



- ①固定・解除スイッチ(セカンド席用)
- ②前席・後席切替スイッチ
- ③固定・解除スイッチ(サード席用)
- ④車高切替スイッチ

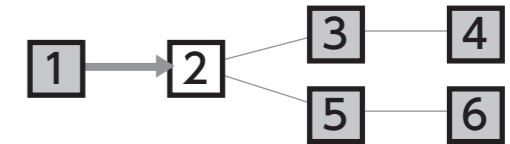
※写真は“タイプII”。



- ①固定・解除スイッチ(サード席用)
- ②車高切替スイッチ

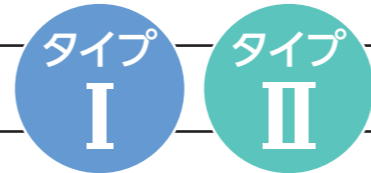
車いす仕様車の操作手順 ② ▶ 乗り込みの準備をする

●安全のため各操作は、介助の方が確実に行ってください。

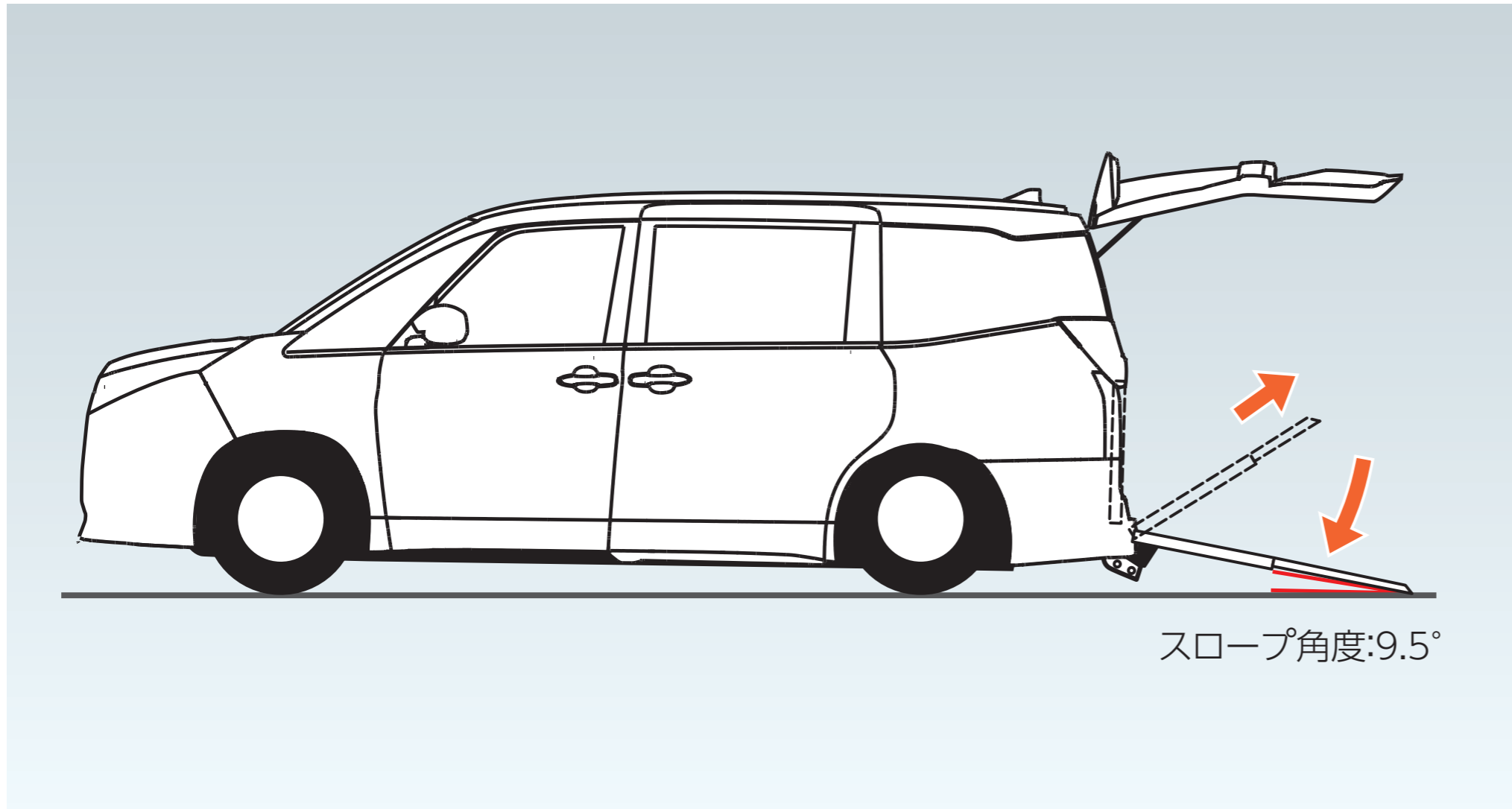


※写真は乗り込み時の手順を説明しています。降りられる場合は基本的に逆の手順になりますが、一部手順が異なる場合があります。[参考]写真の女性モデルの身長は150cmです。

“タイプI”・“タイプII” 全車共通操作



※写真はノアX(ガソリン・2WD・7人乗り)車いす仕様車“タイプI(車いす2名仕様)”。



乗り込みの準備をする



②スロープが前倒れ状態になっている場合は垂直に起こします。スロープを支えながら、ロック解除レバーを引き上げてロックを解除し、スロープの取っ手を持って車外へ引き出します。
※スロープは二重になって格納されています。



ロック解除レバー



③フリー状態になっているセーフティベルトを引き出し、フックを車いすのキャスター上部(左右2か所)に掛けます。



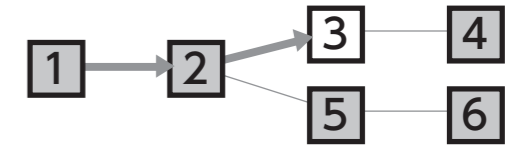
※セーフティベルトは、乗車の際に車いすの後退を防ぎます。(電動で車いすを引き上げることはできません)

POINT
「セーフティベルト仮置きバンド」をバックドア近くに設置。車内に入ることなくベルトを素早く取り出せます。



車いす仕様車の操作手順 ③ ▶ 車いすをセカンド席に乗り入れる

●安全のため各操作は、介助の方が確実に行ってください。

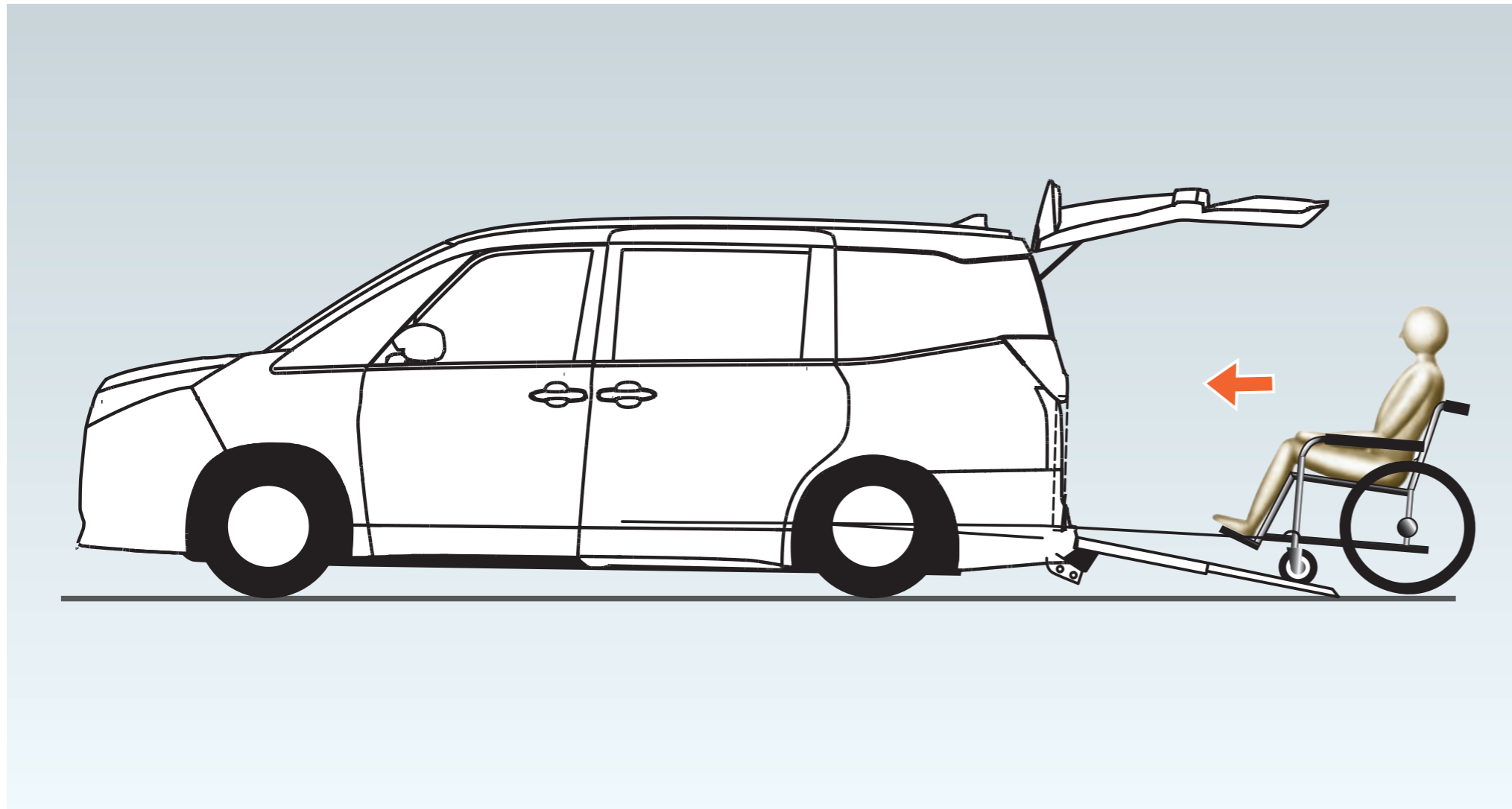


※写真は乗り込み時の手順を説明しています。降りられる場合は基本的に逆の手順になりますが、一部手順が異なる場合があります。[参考]写真の女性モデルの身長は150cmです。

セカンド席にご乗車の場合 <“タイプI”>

タイプ
I

※写真はノアX(ガソリン・2WD・7人乗り)車いす仕様車“タイプI(車いす2名仕様)”。



車いすをセカンド席に乗り入れる



④ゆっくりと車内に乗り入れます。

POINT

セーフティベルトは自動的に後退防止モードになります。

POINT

セーフティベルトに巻き取り機能を装備。ベルトのたるみを防ぎます。



⑤フロアのガイドラインを目安にセカンド席まで進み、車いすの後輪中央を床面の停止線に合わせ停止します。セーフティベルトにより、車いすの前側が固定されます。



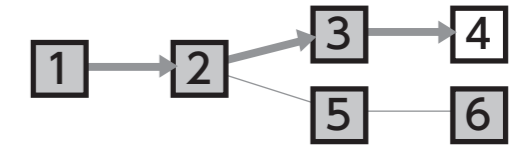
車いす停止線(セカンド席用)

- Ⓐ 車いす2名乗車時
- Ⓑ 車いす1名乗車時

車いすの固定位置目安です。

車いす仕様車の操作手順 ④ ▶ 車いすをセカンド席に固定する

●安全のため各操作は、介助の方が確実に行ってください。

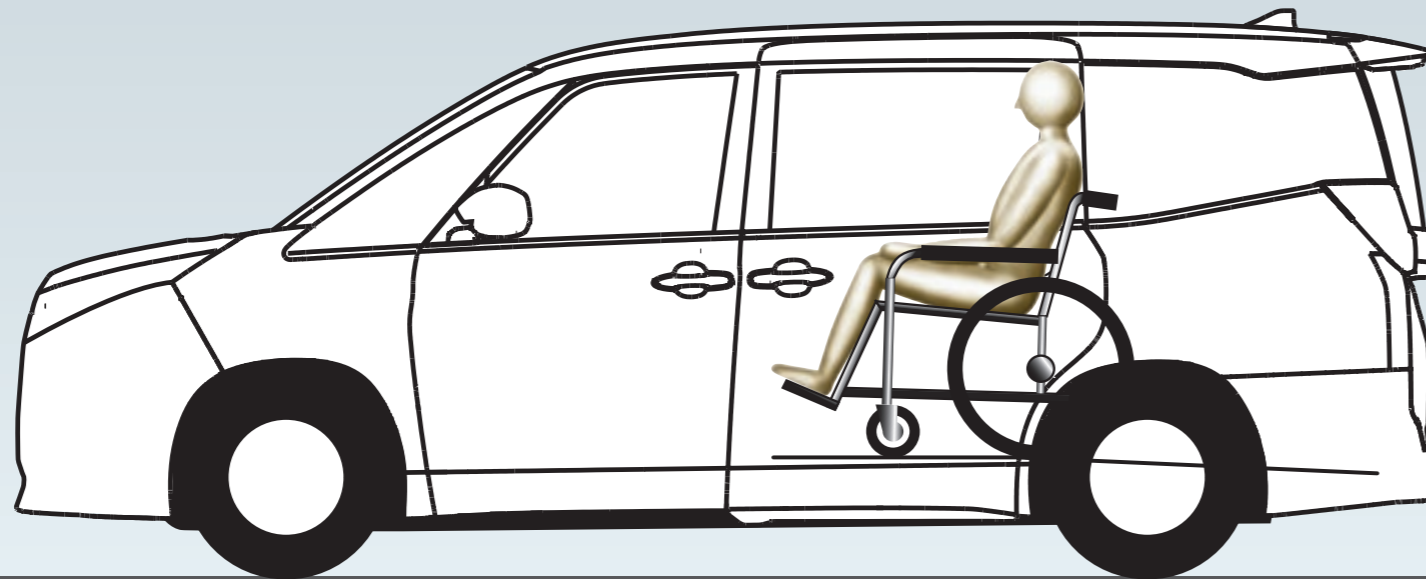


※写真は乗り込み時の手順を説明しています。降りられる場合は基本的に逆の手順になりますが、一部手順が異なる場合があります。[参考]写真の女性モデルの身長は150cmです。

セカンド席にご乗車の場合 <“タイプI”>

タイプ
I

※写真はノアX(ガソリン・2WD・7人乗り)車いす仕様車“タイプI(車いす2名仕様)”。



車いすをセカンド席に固定する



⑥車いすのブレーキをかけます。その後、後側の車いす固定装置(電動)のフックを取り出し、車いすの後部フレーム(左右2か所)に掛け、車いす固定スイッチを押して車いすを固定します。



セカンド席用固定・解除スイッチ

POINT
スイッチひとつで車いすを電動でしっかり固定。



⑦車いす用シートベルトを着用します。スロープを格納し、バックドアを閉めると自動的に車高復帰します(連動モード時)。(車高は上がりきると自動停止します)

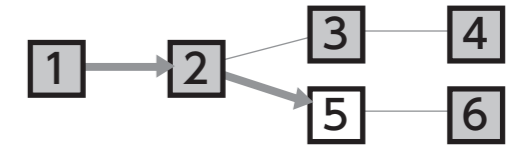
※車高切替スイッチを使って車高を復帰することもできます。



POINT
車いす用シートベルトバックルが自立するので、片手で脱着が可能です。

車いす仕様車の操作手順 ⑤ ▶ 車いすをサード席に乗り入れる

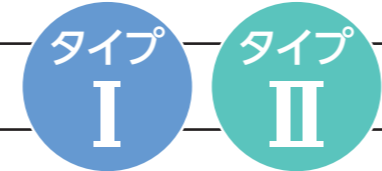
●安全のため各操作は、介助の方が確実に行ってください。



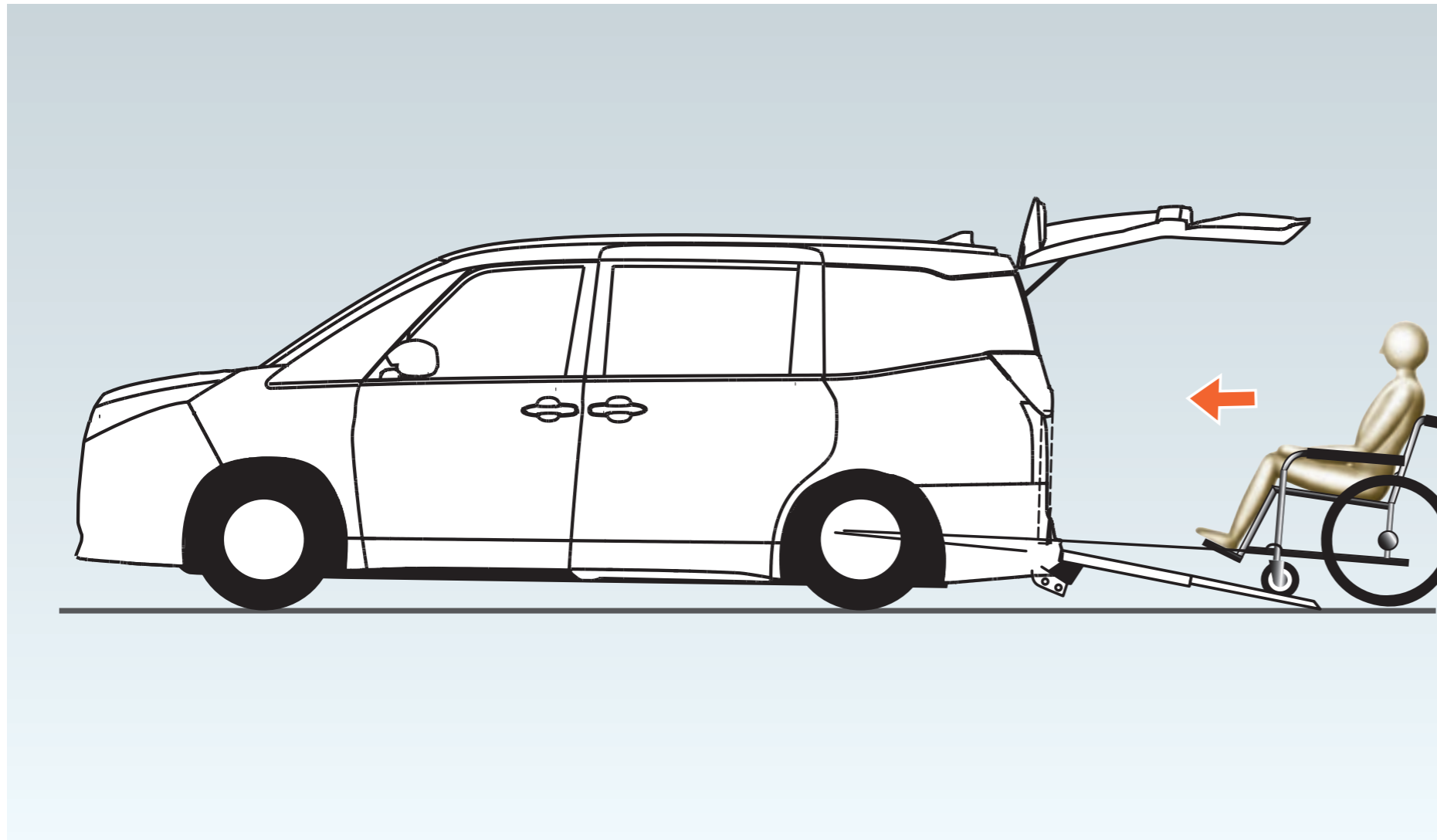
※写真は乗り込み時の手順を説明しています。降りられる場合は基本的に逆の手順になりますが、一部手順が異なる場合があります。[参考]写真の女性モデルの身長は150cmです。

〈2名仕様〉

サード席にご乗車の場合 <“タイプI (車いす2名仕様)”・“タイプII”>



※写真はノアX(ガソリン・2WD・7人乗り)車いす仕様車“タイプI(車いす2名仕様)”。



車いすをサード席に乗り入れる



④ゆっくりと車内に乗り入れます。

POINT

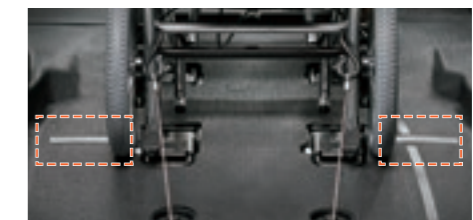
セーフティベルトは自動的に後退防止モードになります。

POINT

セーフティベルトに巻き取り機能を装備。ベルトのたるみを防ぎます。



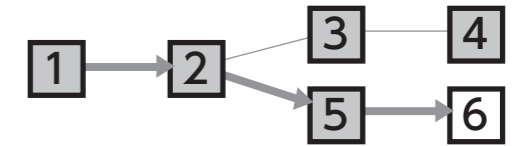
⑤車いすの後輪中央を床面の停止線に合わせ停止します。セーフティベルトにより、車いすの前側が固定されます。



車いす停止線(サード席用)

車いす仕様車の操作手順 ⑥ ▶ 車いすをサード席に固定する

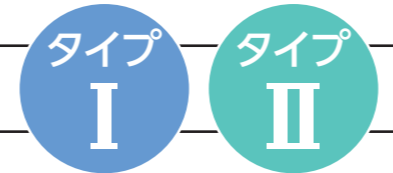
●安全のため各操作は、介助の方が確実に行ってください。



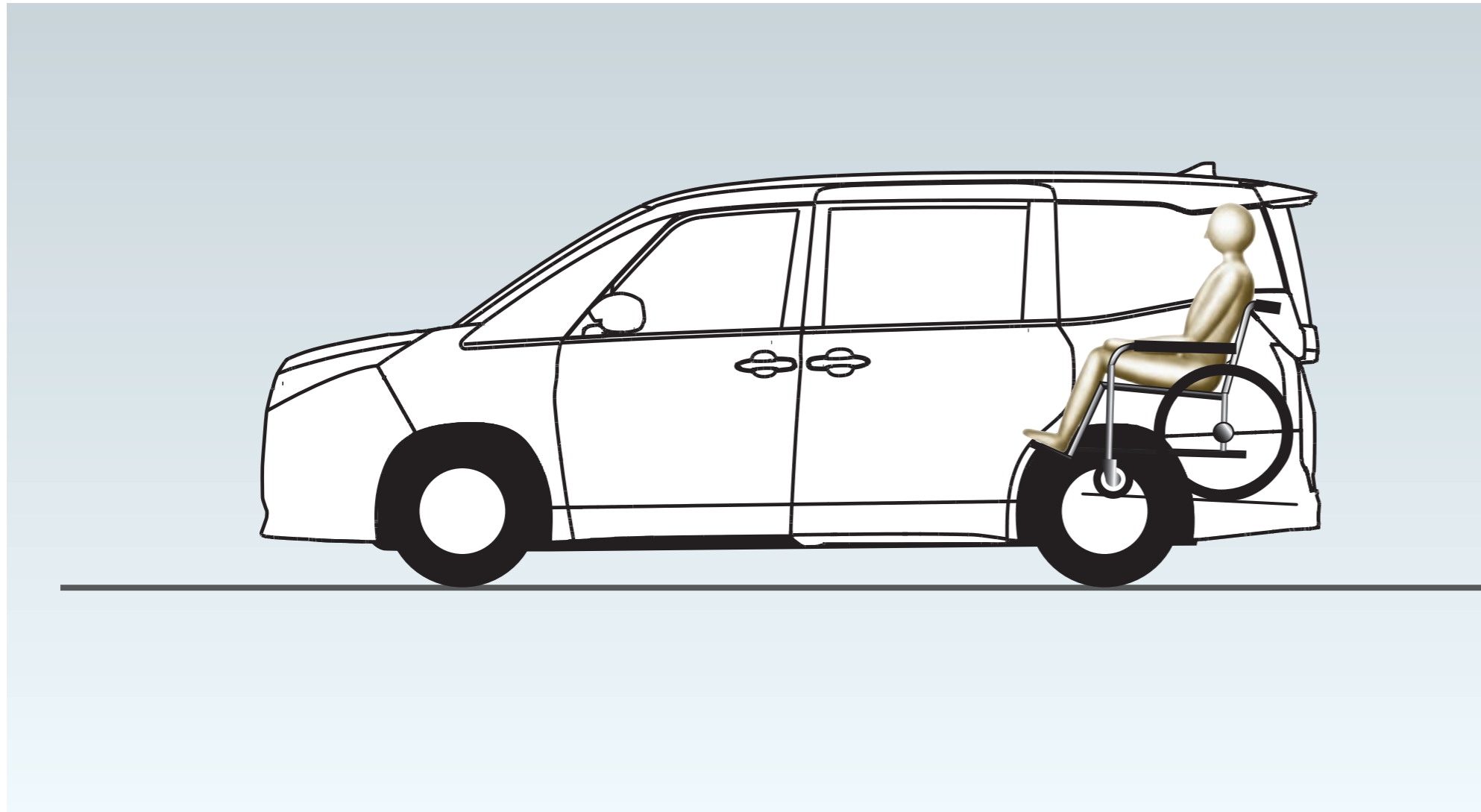
※写真は乗り込み時の手順を説明しています。降りられる場合は基本的に逆の手順になりますが、一部手順が異なる場合があります。[参考]写真の女性モデルの身長は150cmです。

〈2名仕様〉

サード席にご乗車の場合 <“タイプI (車いす2名仕様)”・“タイプII”>



※写真はノアX(ガソリン・2WD・7人乗り)車いす仕様車“タイプI(車いす2名仕様)”。



車いすをサード席に固定する



⑥車いすのブレーキをかけます。その後、後側の車いす固定装置(電動)のフックを取り出し、車いすの後部フレーム(左右2か所)に掛け、車いす固定スイッチを押して車いすを固定します。



サード席用固定・解除スイッチ

POINT
スイッチひとつで車いすを電動でしっかり固定。



⑦車いす用シートベルトを着用します。スロープを格納し、バックドアを閉めると自動的に車高復帰します(連動モード時)。(車高は上がりきると自動停止します)

※車高切替スイッチを使って車高を復帰することもできます。

POINT
車いす用シートベルトバックルが自立しているので、片手で脱着が可能です。

■電動ウインチ装着車の場合(メーカーオプション)

※写真はヴォクシーS-G(ガソリン・2WD・7人乗り)車いす仕様車“タイプⅡ(サードシート付)”。



ワイヤレスリモコン



POINT

電動で車いすを引き上げるので、乗降がさらにラクになり、介助者の負担を軽減します。

電動ウインチ

ワイヤレスリモコンの電源をオンにして「上」を押し続けると、車いすは電動ウインチにより車内に引き上げられます。スイッチの「上」から指を離すと引き上げが止まり、車いすの前側が固定されます。

⚠ 車いす仕様車“タイプI”・“タイプII”について

- 車高降下前に、車体周辺に人や障害物がないことを十分に確認してください。
- 必ず車高降下が完了してから、車いすでの乗降を行ってください。
- 乗降途中での車高調整は絶対にしないでください。
- 車いすでの乗降は必ず介助の方が行ってください。
- サード席に車いすを固定する場合は、セカンドシートを前方へスライドしてから操作してください<“タイプI(車いす1名仕様)”を除く>。
- セカンドシートのシートスライド量は標準車よりも少なくなります。また、折りたたみ式サイドテーブルと左側のアームレストは装着されません<“タイプI”>。
- 発進前に車いすが確実に固定されていることを再確認してください。
- 安全のため車いす用シートベルトは必ず着用してください。
- 腰部ベルトはねじれがないようにし、必ず腰骨のできるだけ低い位置に密着させてください。
- ご使用の際、このほかにもご注意いただきたい項目があります。詳しくはウェルキャブ取扱書をご覧ください。

車高復帰



乗降が終わり、再び車両を動かす前に、必ず車高を復帰させてください。

万一、車高復帰を忘れた場合、シフトレバーを「P」レンジ以外へ操作した時点で「車高復帰忘れ防止機能」が働き、車高を自動復帰させます。

標準装備 ※写真はノアX(ガソリン・2WD・7人乗り)車いす仕様車“タイプI(車いす2名仕様)”。

セカンド席用



車いす固定装置 **タイプ I**

前側



後側(電動式)



車いす用3点式シートベルト

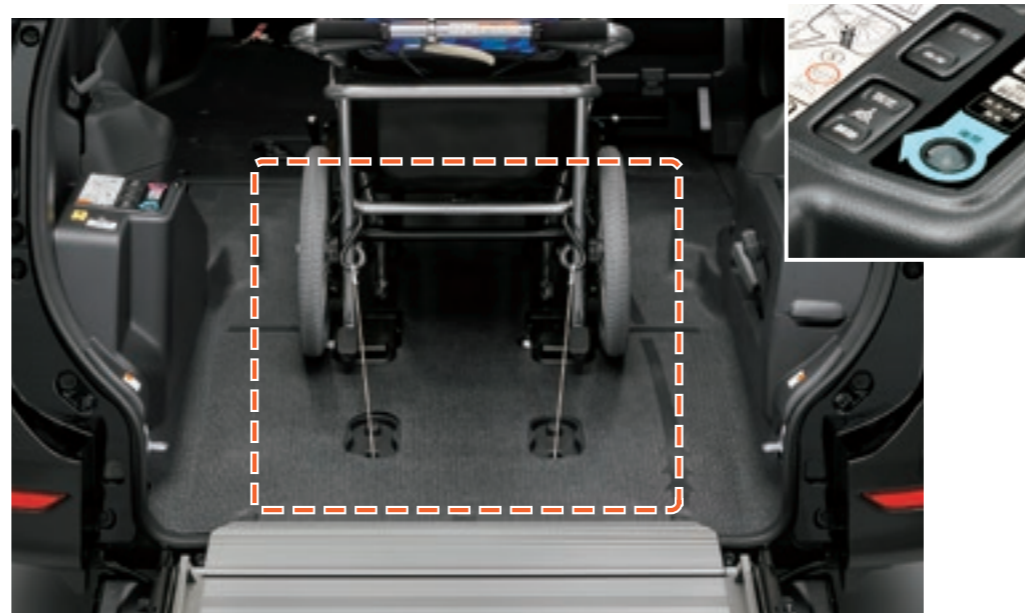
サード席用



車いす固定装置 **タイプ I** 車いす2名仕様

タイプ II

前側



後側(電動式)



車いす用3点式シートベルト

標準装備 ※写真はノアX(ガソリン・2WD・7人乗り)車いす仕様車“タイプI(車いす2名仕様)”。



手動スロープ (引き出し式) タイプ I II
 スピーディーな乗降作業が行える手動スロープ。
 ラゲージスペースを使いやすくする前倒れ機能付です。
 スロープ前倒れ状態でサードシートも使用できます。



セーフティベルト タイプ I II
 乗車する際に車いすの後退を防ぎます。
 (電動で車いすを引き上げることはできません)



夜間照明灯 (左右各1個) タイプ I II
 ドアの開閉に連動して、車いす固定装置周辺を照らします。
 ※標準車と同仕様。

POINT バックドアからもラゲージスペースが有効に使えます。



〈直立時〉



〈前倒れ時〉



〈サードシート使用時〉

手動スロープ前倒れ機能 タイプ I II
 左右の操作レバーを引くとスロープがゆっくりと前方に倒れます。
 さらにスロープを押し込むと、床面に固定できます。
 起こす時は右側の操作レバーを引きます。



操作レバー



サードシートを使用する場合は、あらかじめ床面の白いレバーを押して床面ロックを立ち上げてください。

メーカーオプション

※写真はヴォクシーS-G(ガソリン・2WD・7人乗り)車いす仕様車“タイプII(サードシート付)”。



電動ウインチ タイプ I タイプ II

ワイヤレスリモコンスイッチの操作により、車いすを電動で車内に引き上げます。

ワイヤレスリモコン



[電動ウインチ設置場所] メーカーオプション(ご注文時に申し受けます)

		セカンド席 	サード席
タイプI	車いす1名仕様		
	車いす2名仕様	セットでメーカーオプション	
タイプII	サードシート付		
	サードシート付+助手席リフトアップチルトシート		
	サードシート無		

販売店装着オプション



〈通常時〉



〈チルトダウン時〉

専用車いす [ウェルチェア] タイプ I タイプ II

※構造上、折りたたむことはできません。

座面と背もたれがチルトダウンすることで着座姿勢が安定し、上半身の揺れや身体の前すべりを防ぎます。車内での着座時も目線の高さが同乗者と同じになり、より円滑なコミュニケーションが可能。シートベルトの装着性にも優れています。

●特長やサイズなど、ウェルチェアの詳細につきましては、ホームページの「ウェルチェアとは」をご覧ください。



シートカバー
フルカバータイプ (1台分)
※“タイプII(サードシート付)”
以外はウェルキャブ専用品と
なります。



専用フロアマット タイプ I タイプ II
(1台分)
※車いすスペースは除く。



(専用車いす用) タイプ I タイプ II (助手席リフトアップ
チルトシート用) タイプ II サードシート付
+助手席リフト
アップチルトシート

胸部固定ベルト

着座姿勢をサポートします。

※胸部固定ベルトはシートベルトに代わるものではありません。
走行中は必ずシートベルトを着用してください。



車いすステッカー タイプ I タイプ II
※縦113mm×横105mm。



タイプ II (サードシート無)のみ

車いす用ヘッドレスト

安定した姿勢を保つことができます。マジックファスナーで幅調整が可能です。

販売店装着オプション



〈通常時〉



〈チルトダウン時〉

専用車いす [電動ウェルチェア]



※構造上、折りたたむことはできません。

ジョイスティックの操作により自走を可能にした電動ウェルチェアです。電動アシスト機能も搭載し、介助の方の負担をやわらげます。バッテリー1個、充電器、専用固定ベルトが付属します。

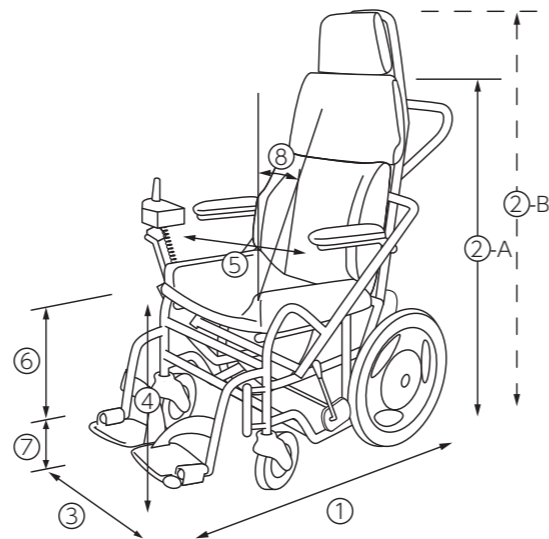
※受注生産となります。

※車いす後側の固定方法は、付属の専用固定ベルトでの固定となります。

※電動ウェルチェアはセカンド席、サード席に乗車できます。

※“タイプI(車いす2名仕様)”では、電動ウェルチェアでの2名同時乗車はできません。

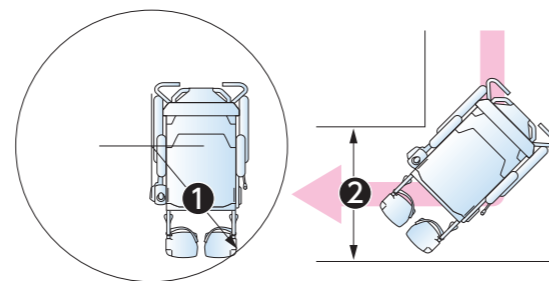
電動ウェルチェア全般 ※各寸法値は設計値を示します。実測値は若干異なることがあります。



①全長(フットレスト～転倒防止バー)	1,040mm
②-A 全高(ヘッドレスト非装着時)	1,025mm
②-B 全高(ヘッドレスト装着時)	1,185mm
③全幅	550mm
④着座面高	450mm
⑤シート幅(アームレスト内側寸法)	410mm
⑥着座面高からステップ上面の高さ	385mm
⑦地上からのステップ下端の高さ	65mm
⑧シートバック角度(通常時)	9°
車いす重量*1	35kg
耐荷重(乗員+荷物)	100kg
前後タイヤ径	フロント 152mm リヤ 16インチ

*1 バッテリーを含んだ重量です。

最高速度	約4.5km/h	充電時間(家庭用電源)	約3時間(常温時)
電動走行距離	約16km※	※バッテリーフル充電、常温25℃、直線平坦路連続走行時の値です。	



①回転半径(後輪中心からの回転半径)	760mm
②コーナー幅(直角に曲がる時の必要幅)	780mm

⚠ 電動ウェルチェアについて

- ご使用時は転倒防止バーを必ずセットしてください。
- 砂利道や泥道での走行はできません。
- コントロールパネル、ジョイスティックでの操作は、先に使用した方が優先となります。同時に両方のスイッチ操作はできません。
- 電動アシスト機能は補助的なものであり、電動操作だけでは車内に乗り込むことができない場合があります。乗車時は介助者が電動ウェルチェアを押しながら、コントロールパネルの前進スイッチを操作してください。
- ご使用後はバッテリーを取り外して保管してください。
- 介助ブレーキは駐車ブレーキとして使用できません。
- ご使用の際、このほかにもご注意ください項目があります。詳しくは取扱書をご覧ください。



はね上げ式アームレスト

両側のアームレストを大きくはね上げることができます。脱着式フットレストとともに移乗を容易にします。



ジョイスティック

ジョイスティックで前進・後進・速度コントロール・方向転換などができます。バッテリー残量表示、USB電源ポート、ホーンスイッチ付です。



コントロールパネル

スイッチ操作で前進、後進、速度の切替ができます。バッテリー残量ランプ付きです。



電動/手押切替クラッチレバー

状況に応じて電動/手押の切替ができます。



バッテリー(1個)

容量:24V-6.7Ah

※バッテリーの残量が10%以下になると、赤ランプが点滅して、ブザーが「ピピピ」と4回鳴ります。



充電器

家庭用100V電源で充電します。

※車両電源での充電は行わないでください。

販売店装着オプション

POINT 多様な車いすでの乗車が可能です。

車いす用固定ベルト

Aタイプ タイプ I Bタイプ タイプ I タイプ II

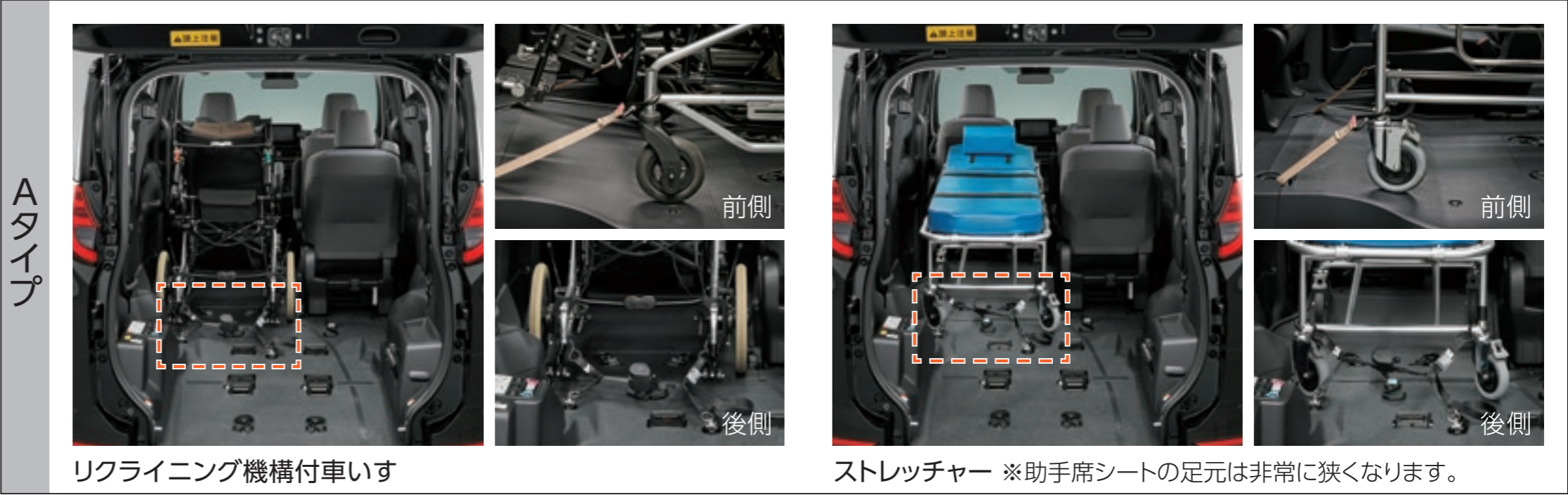
リクライニング機構付車いすや電動車いす、シニアカーなどの特殊用途車いすやストレッチャーを固定できます。車いすやストレッチャーの種類により、固定ベルトのタイプと固定位置が異なります。

※前側は標準仕様のセーフティベルトまたはメーカーオプションの電動ウインチによる固定となります。

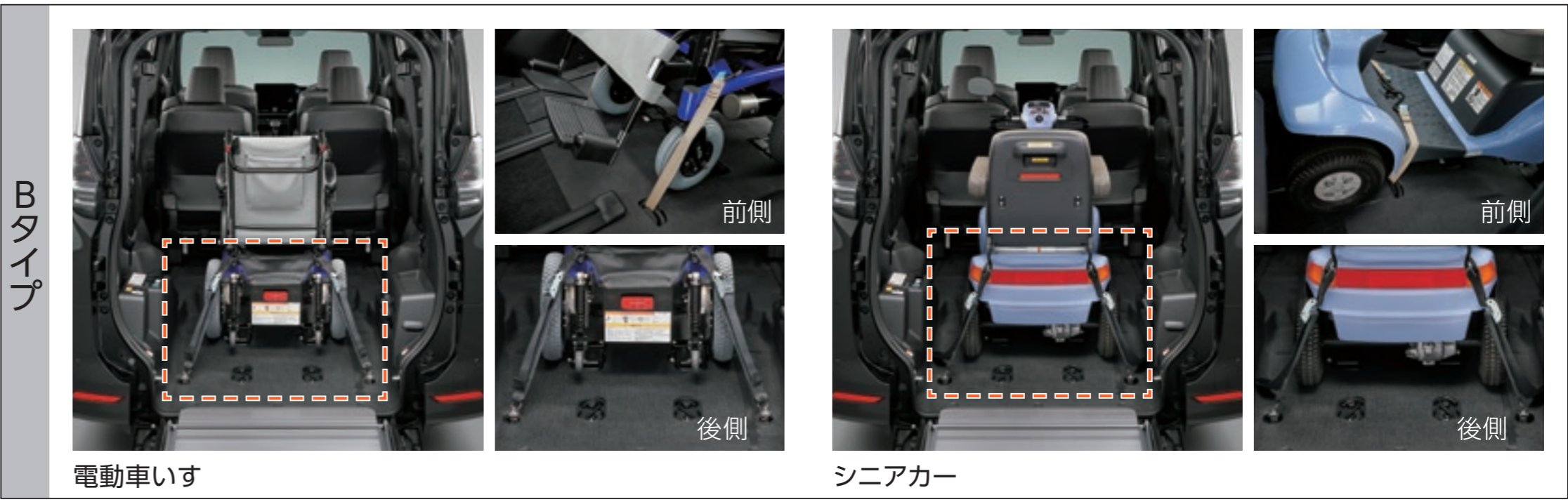
[車いす用固定ベルト対応表]

	タイプ I		タイプ II
	車いす 1名仕様	車いす 2名仕様	
リクライニング機構付車いす	Aタイプ		/
ストレッチャー			
	車輪ピッチ 780mm超	Bタイプ	
電動車いす	Bタイプ		
シニアカー			

※写真はノアX(ガソリン・2WD・7人乗り)車いす仕様車“タイプI(車いす2名仕様)”。



※写真はヴォクシーS-G(ガソリン・2WD・7人乗り)車いす仕様車“タイプII(サードシート付)”+助手席リフトアップチルトシート。



■ ウェルキャブ標準装備 ■ メーカーオプション(ご注文時に申し受けます) ■ 販売店装着オプション

	タイプ I		タイプ II		
	車いす1名仕様	車いす2名仕様	サードシート付	+助手席リフトアップ チルトシート	サードシート無*1
車高降下機能(後輪エアサスペンション)					
スロープ	手動スロープ(引き出し式、前倒れ機能付)				
車いす固定装置 (前側)	セーフティベルト				
	電動ウインチ (ワイヤレスリモコン付)	セカンド席用 サード席用	85,000円	セット装着 170,000円	85,000円
車いす固定装置 (後側、電動)	セカンド席用				
	サード席用				
助手席リフトアップチルトシート					
リヤシート	セカンドシート	*2	キャプテンシート(右席のみ)*3	[7人乗り] キャプテンシート(左右席)	キャプテンシート(左右席) 6:4分割チップアップシート
	サードシート(ワンタッチホールド、5:5分割)			[8人乗り]*1 6:4分割チップアップシート	
車いす用3点式 シートベルト (ELR付)	セカンド席用				
	サード席用				
夜間照明灯(左右各1個、標準車と同仕様)					
専用車いす	[ウェルチェア]				
	[電動ウェルチェア](専用固定ベルト付)		*5		
車いす用固定ベルト	Aタイプ		*6		
	Bタイプ		*7	*7*8	*8
シートカバー	フルカバータイプ(1台分)		専用		専用
専用シートエプロン	吸水タイプ(助手席リフトアップチルトシート1席分)				
専用フロアマット(1台分、車いすスペースは除く)					
胸部固定ベルト	専用車いす用				
	助手席リフトアップチルトシート用				
車いすステッカー					
車いす用ヘッドレスト					

*1 設定はノアのみ。 *2 標準車と同じシートが装着されますが、後方スライド量は標準車よりも少なくなります。 *3 折りたたみ式サイドテーブルと左側のアームレストは装着されません。 *4 プリテンショナーおよびフォースリミッター機構、シートベルト非着用警告灯(点滅式)+リマインダー(警告音)は装着されません。 *5 後側は付属の専用固定ベルトによる手動固定となります。 *6 リクライニング機構付車いす、車輪ピッチが780mm以下のストレッチャー乗車時に選択してください。

*7 車両ピッチが780mmを超えるストレッチャー乗車時に選択してください。 *8 電動車いす、シニアカー乗車時に選択してください。

●価格はメーカー希望小売価格<(消費税非課税)>'22年1月現在のもの>で参考価格です。価格は販売店が独自に定めていますので、詳しくは各販売店におたずねください。 ●「メーカーオプション」はご注文時に申し受けます。メーカーの工場では装着するため、ご注文後はお受けできませんのでご了承ください。 ●全車消費税は非課税となり、メーカー希望小売価格は消費税抜きの価格となります。

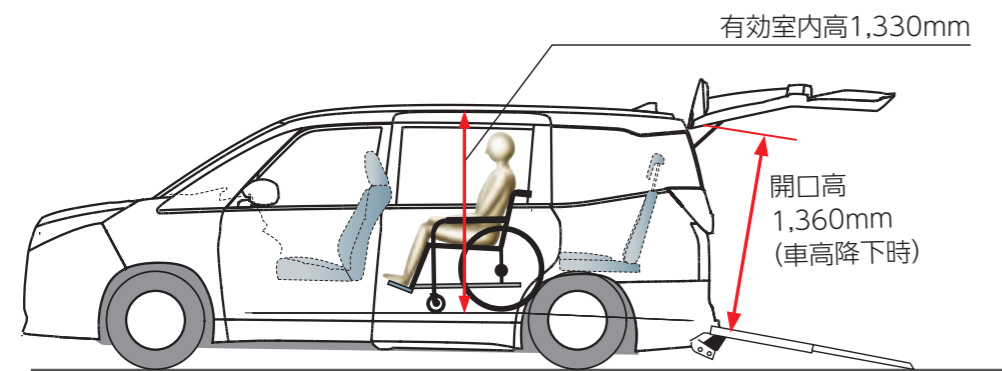
ご使用に際して、ご確認いただきたいこと。

- ①スロープは、水平で平坦な路面での使用が条件となります。※砂利道等の凹凸面のある路面ではバンパー表面を傷つける恐れがありますのでご注意ください。
- ②車いす+車いす利用者+介助の方+荷物の合計重量が200kg以下であることをご確認ください(スロープの許容重量は200kgです)。
- ③首が曲がらない方の場合は、有効室内高ではなく、開口高(1,360mm)を乗車の目安にしてください(サード席乗車時)。

タイプ別注意事項

タイプI ●車いす1名仕様

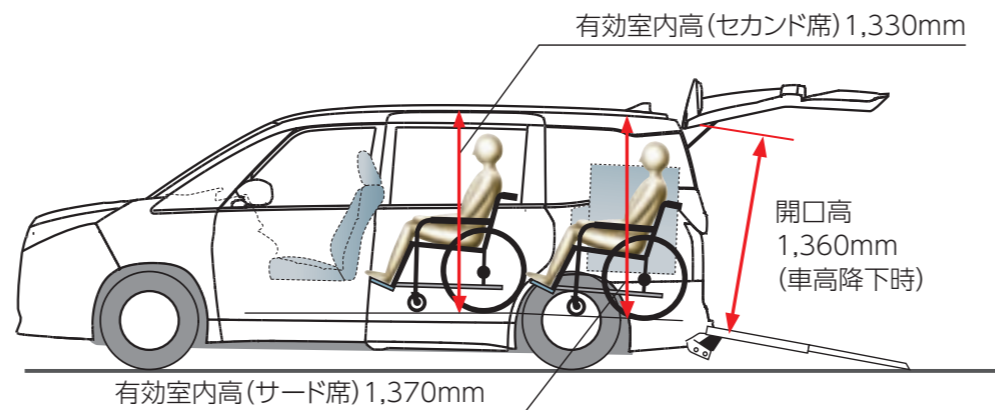
車いすをセカンド席で
固定した状態



- セカンド席に固定する車いすの後輪中央を、車いす停止線の後側に合わせて固定してください(詳しくはP019をご覧ください)。

タイプI ●車いす2名仕様

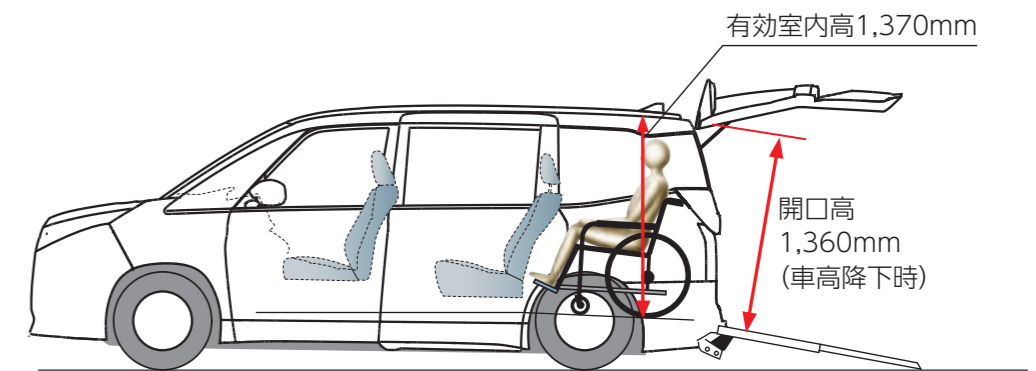
車いすをセカンド席+サード席で
固定した状態



- 助手席を前方へスライドしてください(助手席乗車の方、セカンド席に固定する車いすの方、およびサード席に固定する車いすの方の足元が狭くなります)。※このとき助手席を最前端へスライドするとセカンド席に固定する車いすの方の足元は広くなりますが、助手席の足元は非常に狭くなります。
- セカンド席に固定する車いすの後輪中央を、車いす停止線の前側に合わせて固定してください(詳しくはP019をご覧ください)。
- サード席に固定する車いすは、しっかり前まで乗り込んでください。スロープが格納できなくなります。

タイプII

車いすをサード席で
固定した状態

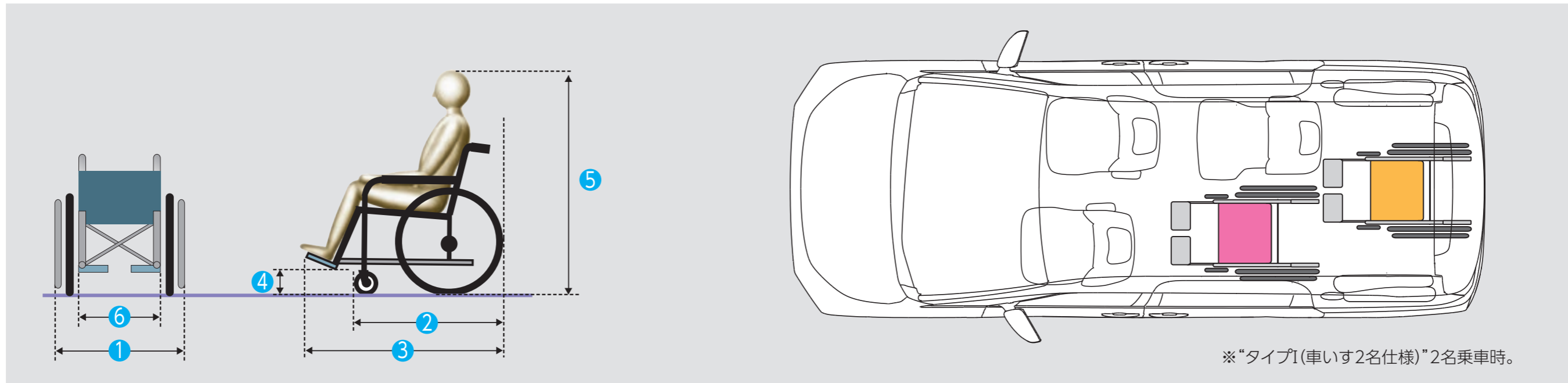


- セカンドシートを前方へスライドしてください(セカンド席の足元が狭くなります)。※セカンドシートを前方へスライドしないと車いすの方の足元が狭くなります。
- 車いすはしっかり前まで乗り込んでください。スロープが格納できなくなります。

車いす乗車の目安

タイプ I タイプ II

現在ご使用中の車いすをご利用になる場合、P032の注意事項とあわせて、車いすが下記寸法条件を満たしていることが必要です。



※“タイプI(車いす2名仕様)”2名乗車時。

(単位:mm)

車いすのタイプ	乗車位置	①	②	③	④	⑤	⑥
普通車いす	セカンド席	車いす1名乗車時	670以下	830以下	55以上	1,320以下	460以下*5
		車いす2名乗車時		720以下*3			
	サード席	825以下*4	720以下	980以下		1,350以下	485以下
リクライニング機構付車いす *1	セカンド席	670以下	970以下	1,265以下		1,320以下	460以下*5
電動車いす *1	サード席	825以下*4	750以下	1,000以下		1,350以下	485以下
シニアカー *1*2	サード席		1,195以下	1,195以下		—	—

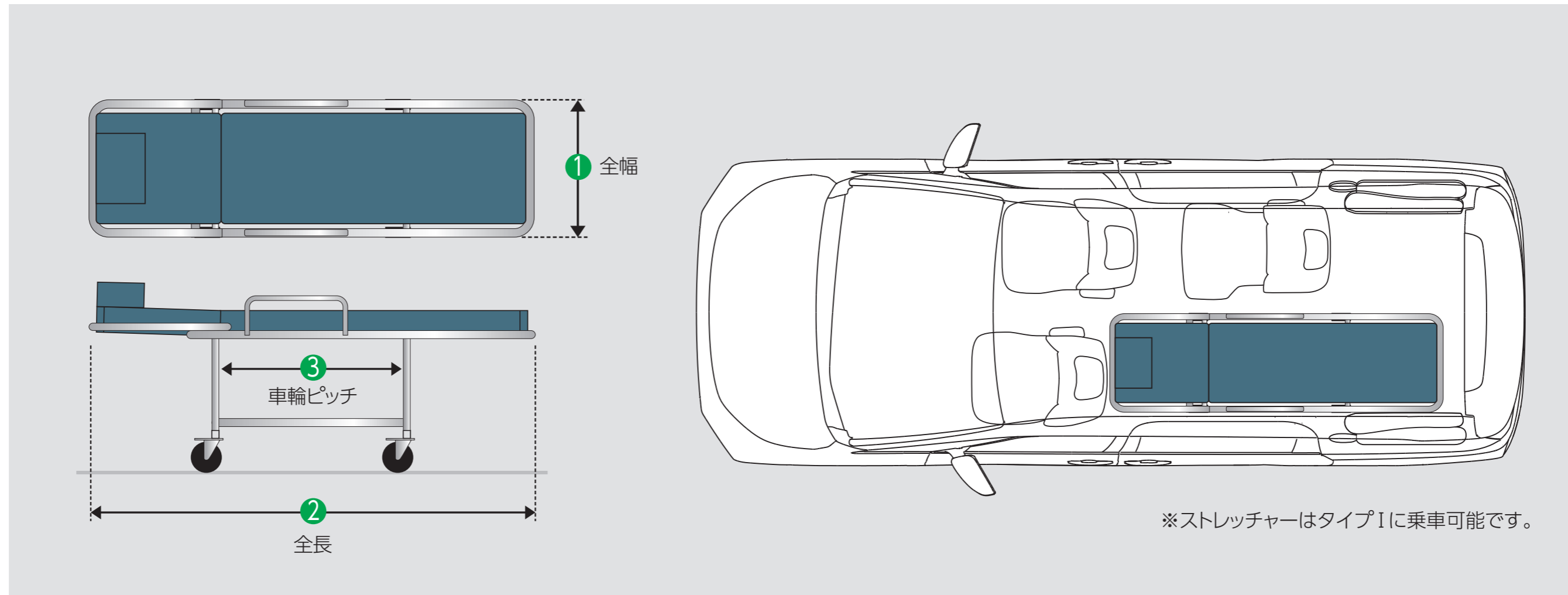
*1 固定には販売店装着オプションの車いす用固定ベルトが必要です。詳しくはP030をご覧ください。また、2名同時乗車はできません。 *2 シニアカーには着座できません。 *3 助手席シートを最前端までスライドさせた場合の数値です。この時、助手席の足元は非常に狭くなります。 *4 タイヤの車輪間は710mm以下(外寸)となります。 *5 センターコンソールありの場合は440mm以下となります。

- 上記の寸法内であっても、車いすの形状などによっては乗車できない場合があります。詳しくは販売店におたずねの上、お持ちの車いすを使用して実車でご確認ください。
- “タイプI(車いす2名仕様)”では、販売店装着オプションの専用車いす[電動ウェルチェア]での2名同時乗車はできません。

タイプ
I

ストレッチャー乗車の目安

現在ご使用中のストレッチャーをご利用になる場合、ストレッチャーが下記寸法条件を満たしている必要があります。



(単位:mm)

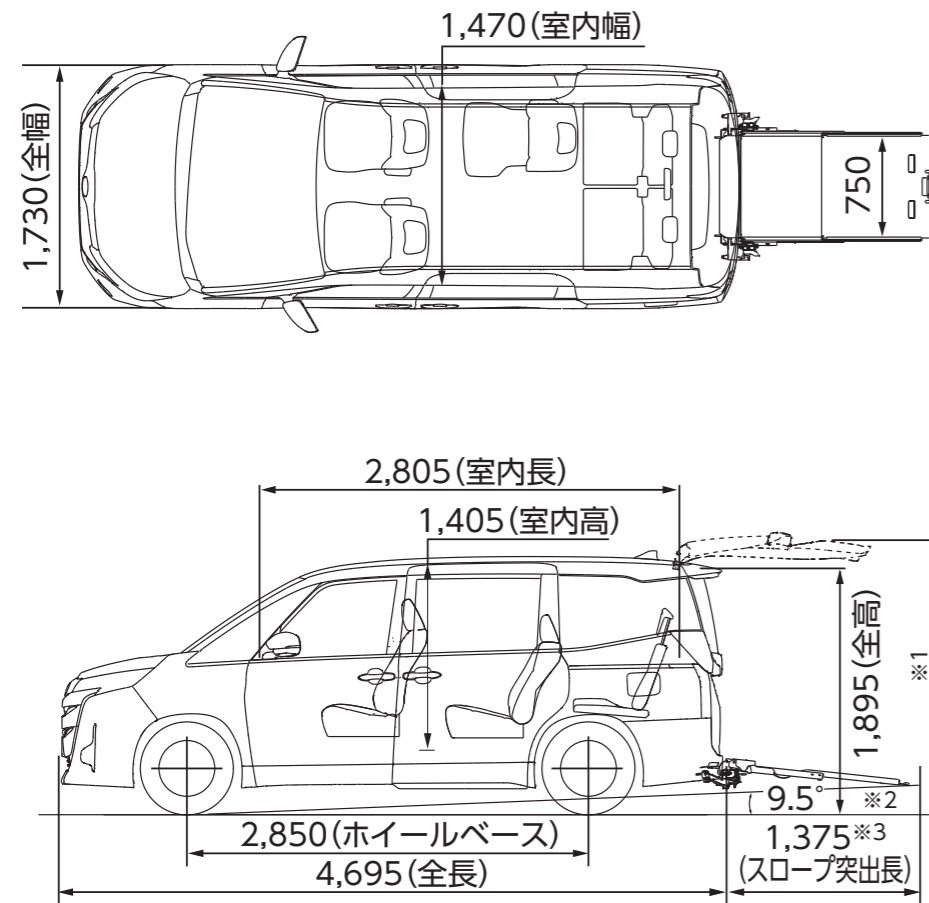
①	②	③	固定ベルトのタイプ (販売店装着オプション)
570以下	2,150以下	780以下	Aタイプ
		780を超える場合	Bタイプ

※ストレッチャーをフルリクライニングさせて乗車する際、助手席シートを最前端までスライドさせる必要がある場合があります。この時、助手席の足元は非常に狭くなります。
 ※ストレッチャーの固定には、販売店装着オプションの車いす用固定ベルトが必要です。
 ストレッチャーの種類や車輪ピッチによって、固定ベルトのタイプおよび後側の固定位置が異なります。
 詳しくはP030をご覧ください。

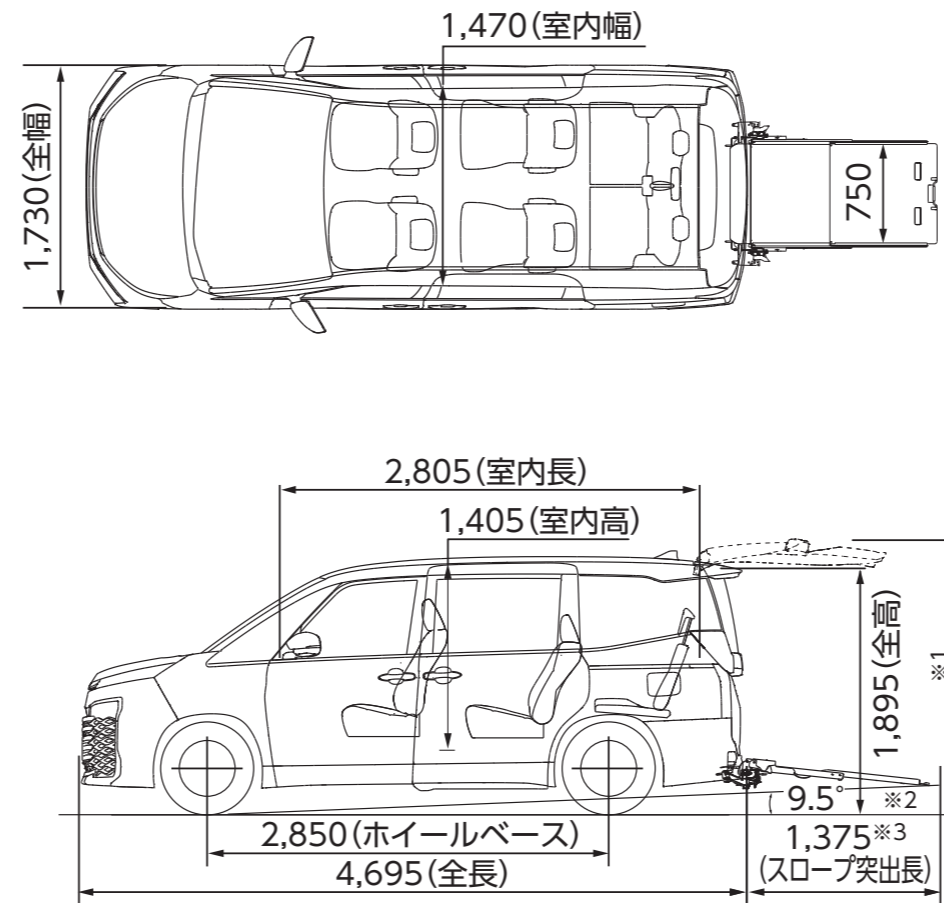
- 上記の寸法内であっても、ストレッチャーの形状、オプション装着の状況などによっては乗車できない場合があります。詳しくは販売店におたずねの上、お持ちのストレッチャーなどを使用して実車でご確認ください。
- “タイプⅡ”はストレッチャーでの乗車はできません。

寸法図(単位:mm)

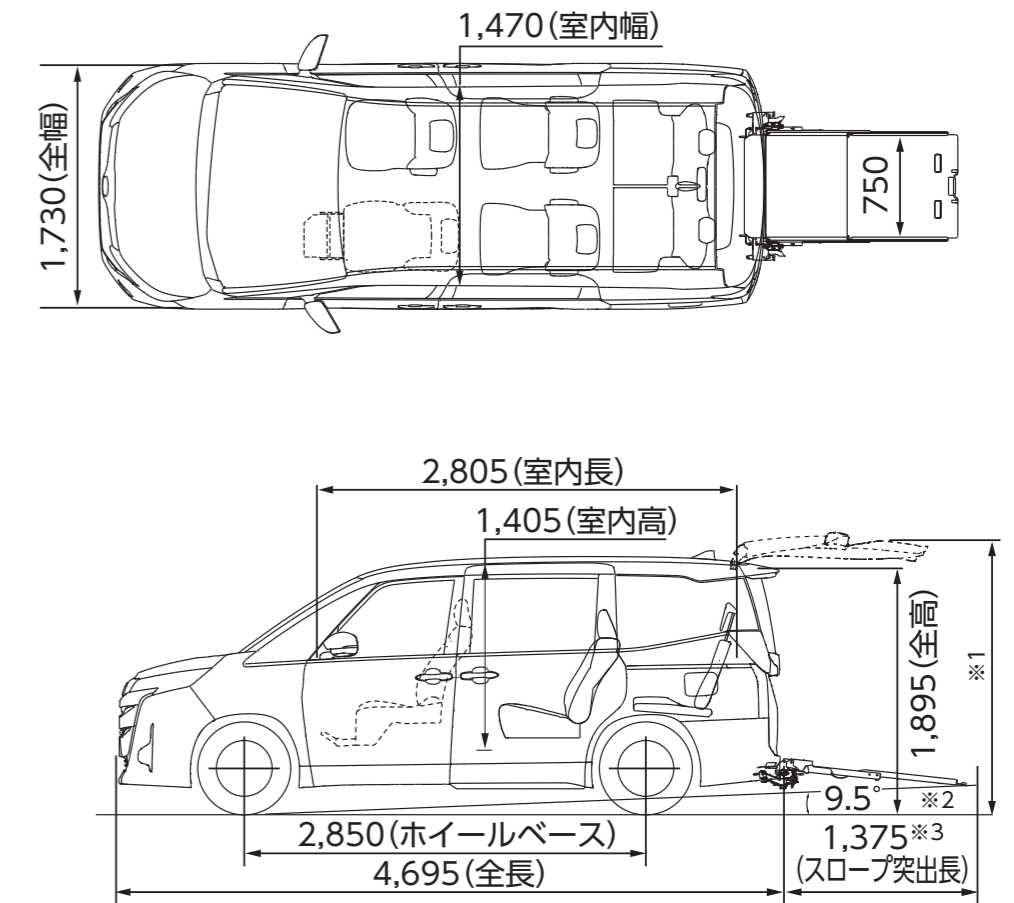
●ノアX(2WD・7人乗り)
車いす仕様車“タイプI”



●ヴォクシーS-G(2WD・7人乗り)
車いす仕様車“タイプII(サードシート付)”



●ノアX(2WD・7人乗り)
車いす仕様車“タイプII(サードシート付)”
+助手席リフトアップチルトシート



※1 バックドア開放時、地上からのバックドアの高さは標準車と同じです。 ※2 車高降下時の地上線です。 ※3 車高降下時の寸法です。

<div style="display: flex; justify-content: space-between; font-size: small;"> ■ 標準装備 ■ メーカーオプション(ご注文時に申し受けます) </div> <div style="display: flex; justify-content: space-between; font-size: x-small;"> ■ メーカーパッケージオプション(ご注文時に申し受けます) ■ 販売店装着オプション </div>		ノア						ヴォクシー	
		S-G		G		X		S-G	
		ハイブリッド車	ガソリン車	ハイブリッド車	ガソリン車	ハイブリッド車	ガソリン車	ハイブリッド車	ガソリン車
		2WD(7人乗り)	2WD(6人乗り・7人乗り・8人乗り)/4WD(6人乗り)	2WD(7人乗り)	2WD(7人乗り) / 4WD(7人乗り)	2WD(7人乗り)	2WD(6人乗り・7人乗り・8人乗り) / 4WD(6人乗り・7人乗り)	2WD(7人乗り)	2WD(7人乗り)
外装									
足回り・エクステリア	205/60R16タイヤ&16×6Jアルミホイール(シルバーメタリック塗装)								
	エアロ専用205/60R16タイヤ&16×6Jアルミホイール(シルバーメタリック塗装)								
	205/60R16タイヤ&16×6Jアルミホイール(ミディアムグレーメタリック塗装)								
	205/60R16タイヤ&16×6Jスチールホイール(樹脂フルキャップ)								
	エアロ専用パーツ(フロントバンパー+サイドマッドガード)	*1							
	フロントグリル	スモークメッキ+メッキ(エアロ専用)	カラード+メッキモール				ヴォクシー専用		
	フードモールディング	ブラック塗装							
バックドアガーニッシュ									
全車標準装備 ●タイヤパンク応急修理キット ●エアスパッツ(フロント) ●電動パーキングブレーキ ●ブレーキホールド ●リヤスポイラー ●カラードアウトサイドドアハンドル ●ドアベルトモールディング ●電気式バックドアハンドル ●ばね上制振制御 など									

*1.リヤバンパーは全グレード共通の車いす仕様車専用タイプとなります。

◆「メーカーオプション」「メーカーパッケージオプション」はご注文時に申し受けます。メーカーの工場では装着するため、ご注文後はお受けできませんのでご了承ください。◆販売店装着オプションには取り付けられないものがあります。詳しくは販売店におたずねください。◆装備につきましては、標準車カタログをあわせてご参照ください。◆標準車に標準装備のフリーストップバックドア、スーパーラゲージボックス、デッキボードは装着されません。◆標準車にメーカーオプション設定されているスペアタイヤと工具(ジャッキ+ジャッキハンドル+ホイールナットレンチ)のセットは選択できません。◆標準車の8人乗りにメーカーパッケージオプション設定されている7人乗りユーティリティパッケージは選択できません。■価格はメーカー希望小売価格<(消費税非課税)'22年1月現在のもの>で参考価格です。価格は販売店が独自に定めていますので、詳しくは各販売店におたずねください。■全車消費税は非課税となり、メーカー希望小売価格は消費税抜きの価格となります。

■ 標準装備 ■ メーカーオプション(ご注文時に申し受けます) ■ メーカーパッケージオプション(ご注文時に申し受けます) ■ 販売店装着オプション	ノア						ヴォクシー	
	S-G		G		X		S-G	
	ハイブリッド車	ガソリン車	ハイブリッド車	ガソリン車	ハイブリッド車	ガソリン車	ハイブリッド車	ガソリン車
	2WD(7人乗り)	2WD(6人乗り・7人乗り・8人乗り)/4WD(6人乗り)	2WD(7人乗り)	2WD(7人乗り) / 4WD(7人乗り)	2WD(7人乗り)	2WD(6人乗り・7人乗り・8人乗り) / 4WD(6人乗り・7人乗り)	2WD(7人乗り)	2WD(7人乗り)
安全装備								
視界	リフレクター式LEDヘッドランプ(マニュアルレベリング機能付)+LEDクリアランスランプ+ターンランプ							
	リフレクター式LEDヘッドランプ(マニュアルレベリング機能付)+LEDクリアランスランプ+LEDターンランプ							
	LEDフロントフォグランプ							
	リヤコンビネーションランプ(LEDストップランプ+LEDテールランプ+LEDターンランプ+LEDバックアップランプ)							
	リヤコンビネーションランプ(LEDストップランプ+LEDテールランプ+LEDターンランプ+LEDバックアップランプ)							
	オート電動格納式リモコンカラードアミラー(LEDサイドターンランプ付)+補助確認装置 *2							
	UVカット機能付ウインドシールドグリーンガラス(合わせガラス)	高遮音性ガラス		高遮音性ガラス		高遮音性ガラス		高遮音性ガラス
UVカットフロントドアグリーンガラス *3								

*2. 寒冷地仕様またはブラインドスポットモニターを選択した場合、ドアミラーはヒーター付となります。また、パノラミックビューモニター+パーキングサポートブレーキ(後方歩行者)を選択した場合、補助確認装置は非装着となり、ドアミラーはヒーター+カメラ(左右)付となります。 *3. 寒冷地仕様を選択した場合、UVカットフロントドアグリーンガラスは撥水機能付となります。

◆「メーカーオプション」「メーカーパッケージオプション」はご注文時に申し受けます。メーカーの工場では装着するため、ご注文後はお受けできませんのでご了承ください。◆販売店装着オプションには取り付けられないものがあります。詳しくは販売店におたずねください。◆装備につきましては、標準車カタログをあわせてご参照ください。◆標準車に標準装備のフリーストップバックドア、スーパーラゲージボックス、デッキボードは装着されません。◆標準車にメーカーオプション設定されているスペアタイヤと工具(ジャッキ+ジャッキハンドル+ホイールナットレンチ)のセットは選択できません。◆標準車の8人乗りにメーカーパッケージオプション設定されている7人乗りユーティリティパッケージは選択できません。 ■価格はメーカー希望小売価格<(消費税非課税)'22年1月現在のもの>で参考価格です。価格は販売店が独自に定めていますので、詳しくは各販売店におたずねください。 ■全車消費税は非課税となり、メーカー希望小売価格は消費税抜きの価格となります。

標準装備 メーカーオプション(ご注文時に申し受けます) メーカーパッケージオプション(ご注文時に申し受けます) 販売店装着オプション 		ノア						ヴォクシー	
		S-G		G		X		S-G	
		ハイブリッド車	ガソリン車	ハイブリッド車	ガソリン車	ハイブリッド車	ガソリン車	ハイブリッド車	ガソリン車
		2WD(7人乗り)	2WD(6人乗り・7人乗り・8人乗り)/4WD(6人乗り)	2WD(7人乗り)	2WD(7人乗り) / 4WD(7人乗り)	2WD(7人乗り)	2WD(6人乗り・7人乗り・8人乗り) / 4WD(6人乗り・7人乗り)	2WD(7人乗り)	2WD(7人乗り)
予防安全	プリクラッシュセーフティ(歩行者[昼夜]・自転車運転者[昼夜]・自動二輪車[昼]検知機能付衝突回避支援タイプ/ミリ波レーダー+単眼カメラ方式)								
	緊急時操舵支援(アクティブ操舵機能付)+フロントクロストラフィックアラート[FCTA]+レーンチェンジアシスト[LCA]①								
	レーントレーシングアシスト[LTA]+レーンディパーチャーアラート[LDA]								
	レーダークルーズコントロール(全車速追従機能付)								
	オートマチックハイビーム[AHB]								
	ロードサインアシスト[RSA]								
	ドライバー異常時対応システム								
	プロアクティブドライビングアシスト[PDA]								
	発進遅れ告知機能[TMN]								
	ブラインドスポットモニター[BSM]+安心降車アシスト(ドアオープン制御付)[SEA]①								
パーキングサポートブレーキ(前後方静止物)									
パーキングサポートブレーキ(後方接近車両)①									
車両接近通報装置									
プラスサポート(急アクセル時加速抑制)									
ITS Connect	25,000円								

***4.**ハイブリッド車はアドバンス ドライブ(渋滞時支援)、緊急時操舵支援(アクティブ操舵機能付)+フロントクロストラフィックアラート+レーンチェンジアシスト、ブラインドスポットモニター+安心降車アシスト、パーキングサポートブレーキ(後方接近車両)をセットでメーカーオプション選択する場合、アドバンス パーク(リモート機能付)+パーキングサポートブレーキ(周囲静止物)とパノラミックビューモニター+パーキングサポートブレーキ(後方歩行者)をセットでメーカーオプションまたはバックガイドモニターを装着する必要があります。 ***5.**ガソリン車はアドバンス ドライブ(渋滞時支援)、緊急時操舵支援(アクティブ操舵機能付)+フロントクロストラフィックアラート+レーンチェンジアシスト、ブラインドスポットモニター+安心降車アシスト、パーキングサポートブレーキ(後方接近車両)をセットでメーカーオプション選択する場合、アドバンス パーク+パーキングサポートブレーキ(周囲静止物)とパノラミックビューモニター+パーキングサポートブレーキ(後方歩行者)をセットでメーカーオプションまたはバックガイドモニターを装着する必要があります。 ***6.**字光式ナンバープレートは同時装着できません。 ***7.**X(ガソリン車)においてプラスサポートを選択する場合は、スマートエントリー&スタートシステムの装着が必要です。

S-G、Gは①+②、①+③+④、②+④をそれぞれ同時装着した場合、合計価格から5,000円が減額されます。また、①+②+④を同時装着した場合、合計価格から10,000円が減額されます。

◆「メーカーオプション」「メーカーパッケージオプション」はご注文時に申し受けます。メーカーの工場では装着するため、ご注文後はお受けできませんのでご了承ください。◆販売店装着オプションには取り付けられないものがあります。詳しくは販売店におたずねください。◆装備につきましては、標準車カタログをあわせてご参照ください。◆標準車に標準装備のフリーストップバックドア、スーパーラゲージボックス、デッキボードは装着されません。◆標準車にメーカーオプション設定されているスペアタイヤと工具(ジャッキ+ジャッキハンドル+ホイールナットレンチ)のセットは選択できません。◆標準車の8人乗りにメーカーパッケージオプション設定されている7人乗りユーティリティパッケージは選択できません。■価格はメーカー希望小売価格<(消費税非課税)'22年1月現在のもの>で参考価格です。価格は販売店が独自に定めていますので、詳しくは各販売店におたずねください。■全車消費税は非課税となり、メーカー希望小売価格は消費税抜きの価格となります。

標準装備 メーカーオプション(ご注文時に申し受けます) メーカーパッケージオプション(ご注文時に申し受けます) 販売店装着オプション 			ノア				ヴォクシー			
			S-G		G		X		S-G	
			ハイブリッド車	ガソリン車	ハイブリッド車	ガソリン車	ハイブリッド車	ガソリン車	ハイブリッド車	ガソリン車
			2WD(7人乗り)	2WD(6人乗り・7人乗り・8人乗り)/4WD(6人乗り)	2WD(7人乗り)	2WD(7人乗り) / 4WD(7人乗り)	2WD(7人乗り)	2WD(6人乗り・7人乗り・8人乗り) / 4WD(6人乗り・7人乗り)	2WD(7人乗り)	2WD(7人乗り)
安全装備										
駐車・走行支援	トヨタ	アドバンストパーク(リモート機能付)+パーキングサポートブレーキ(周囲静止物)②	*8	130,000円*4*11		130,000円*4*11		130,000円*4*11		
	チームメイト	アドバンストパーク+パーキングサポートブレーキ(周囲静止物)②	*9		100,000円*5*11		100,000円*5*11		100,000円*5*11	
		アドバンストドライブ(渋滞時支援)①		*4		*5		*4		*5
		パノラミックビューモニター(床下透過表示機能付)+パーキングサポートブレーキ(後方歩行者)②	*6*8*9*10	*4*11	*5*11	*4*11	*5*11	*4*11	*5*11	
		バックガイドモニター③	*6	15,000円*4*12	15,000円*5*12	15,000円*4*12	15,000円*5*12	15,000円*13	15,000円*4*12	15,000円*5*12
全車標準装備 ●LEDハイマウントストップランプ ●LEDライセンスプレートランプ ●コンライト(ライト自動点灯+消灯システム/ランプオートカットシステム) ●防眩インナーミラー ●UVカットフロントフォアターグリーンガラス ●UVカット機能付プライバシーガラス(スライドドア・リヤフォアター・バックドア) ●後席用サンシェード ●セラミックドット(スライドドアガラス) ●ウォッシャー連動間欠フロントワイパー(時間調整式+車速感応式) ●ウォッシャー連動間欠リヤワイパー(リバース連動機能付) ●リヤウインドウデフォグガー(タイマー付) ●EBD(電子制動力配分制御)付ABS&ブレーキアシスト ●S-VSC ●TRC(OFFスイッチ付) ●緊急ブレーキシグナル ●ヒルスタートアシストコントロール ●ドライブスタートコントロール ●SRSエアバッグ(運転席・助手席)+SRSサイドエアバッグ(運転席・助手席)+SRSカーテンシールドエアバッグ(フロント・セカンド・サードシート) ●ELR付3点式フロントシートベルト(プリテンショナー+フォースリミッター機構付) ●ELR付3点式セカンドシートベルト(フォースリミッター機構付[7人乗り])*14 ●ELR付3点式セカンドシートベルト(プリテンショナー+フォースリミッター機構付[6人乗り・8人乗り左右席]) ●ELR付3点式サードシートベルト*15 ●汎用ISOFIX対応チャイルドシート固定専用バー+トップテザーアンカー(セカンドシート左右席*14*16) ●全席シートベルト非着用警告灯(点滅式)+リマインダー(警告音) ●アジャスタブルシートベルトアンカー(運転席・助手席) など										

*4.ハイブリッド車はアドバンストドライブ(渋滞時支援)、緊急時操舵支援(アクティブ操舵機能付)+フロントクロストラフィックアラート+レーンチェンジアシスト、ブラインドスポットモニター+安心降車アシスト、パーキングサポートブレーキ(後方接近車両)をセットでメーカーオプション選択する場合、アドバンストパーク(リモート機能付)+パーキングサポートブレーキ(周囲静止物)とパノラミックビューモニター+パーキングサポートブレーキ(後方歩行者)をセットでメーカーオプションまたはバックガイドモニターを装着する必要があります。
 *5.ガソリン車はアドバンストドライブ(渋滞時支援)、緊急時操舵支援(アクティブ操舵機能付)+フロントクロストラフィックアラート+レーンチェンジアシスト、ブラインドスポットモニター+安心降車アシスト、パーキングサポートブレーキ(後方接近車両)をセットでメーカーオプション選択する場合、アドバンストパーク+パーキングサポートブレーキ(周囲静止物)とパノラミックビューモニター+パーキングサポートブレーキ(後方歩行者)をセットでメーカーオプションまたはバックガイドモニターを装着する必要があります。
 *6.字光式ナンバープレートは同時装着できません。
 *8.ハイブリッド車のアドバンストパーク(リモート機能付)+パーキングサポートブレーキ(周囲静止物)とパノラミックビューモニター+パーキングサポートブレーキ(後方歩行者)はセットでメーカーオプション。
 *9.ガソリン車のアドバンストパーク+パーキングサポートブレーキ(周囲静止物)とパノラミックビューモニター+パーキングサポートブレーキ(後方歩行者)はセットでメーカーオプション。
 *10.ハイブリッド車はパノラミックビューモニター+パーキングサポートブレーキ(後方歩行者)を選択した場合、エレクトロシフトマチックになります。
 *11.アドバンストパーク(ハイブリッド車はリモート機能付)+パーキングサポートブレーキ(周囲静止物)、パノラミックビューモニター+パーキングサポートブレーキ(後方歩行者)、ディスプレイオーディオ(コネクティッドナビ対応)Plusはセットでメーカーオプション。なお、アドバンストパーク(ハイブリッド車はリモート機能付)+パーキングサポートブレーキ(周囲静止物)とパノラミックビューモニター+パーキングサポートブレーキ(後方歩行者)のセットでメーカーオプション選択もできます。
 *12.バックガイドモニターとディスプレイオーディオ(コネクティッドナビ対応)Plusはセットでメーカーオプション。なお、バックガイドモニターは単独でも選択できます。
 *13.バックガイドモニターはディスプレイオーディオ(コネクティッドナビ対応)を選択した場合に装着できます。
 *14.タイプIは右席のみとなります。
 *15.タイプII(サードシート無)には、ELR付3点式サードシートおよびワンタッチホールシート(5:5分割サードシート)は装着されません。
 *16.チャイルドシートは汎用ISOFIX対応チャイルドシート(新保安基準適合)のみ使用できます。それ以外のチャイルドシートは、シートベルトでの装着となります。詳しくは販売店におたずねください。

S-G、Gは①+②、①+③+④、②+④をそれぞれ同時装着した場合、合計価格から5,000円が減額されます。また、①+②+④を同時装着した場合、合計価格から10,000円が減額されます。

◆「メーカーオプション」「メーカーパッケージオプション」はご注文時に申し受けます。メーカーの工場では装着するため、ご注文後はお受けできませんのでご了承ください。◆販売店装着オプションには取り付けられないものがあります。詳しくは販売店におたずねください。◆装備につきましては、標準車カタログをあわせてご参照ください。◆標準車に標準装備のフリーストップバックドア、スーパーラゲージボックス、デッキボードは装着されません。◆標準車にメーカーオプション設定されているスペアタイヤと工具(ジャッキ+ジャッキハンドル+ホイールナットレンチ)のセットは選択できません。◆標準車の8人乗りにメーカーパッケージオプション設定されている7人乗りユーティリティパッケージは選択できません。■価格はメーカー希望小売価格<(消費税非課税)'22年1月現在のもの>で参考価格です。価格は販売店が独自に定めていますので、詳しくは各販売店におたずねください。■全車消費税は非課税となり、メーカー希望小売価格は消費税抜きの価格となります。

<div style="display: flex; justify-content: space-between; font-size: small;"> ■ 標準装備 ■ メーカーオプション(ご注文時に申し受けます) </div> <div style="display: flex; justify-content: space-between; font-size: small;"> ■ メーカーパッケージオプション(ご注文時に申し受けます) ■ 販売店装着オプション </div>	ノア						ヴォクシー		
	S-G		G		X		S-G		
	ハイブリッド車	ガソリン車	ハイブリッド車	ガソリン車	ハイブリッド車	ガソリン車	ハイブリッド車	ガソリン車	
	2WD(7人乗り)	2WD(6人乗り・7人乗り・8人乗り)/4WD(6人乗り)	2WD(7人乗り)	2WD(7人乗り) / 4WD(7人乗り)	2WD(7人乗り)	2WD(6人乗り・7人乗り・8人乗り) / 4WD(6人乗り・7人乗り)	2WD(7人乗り)	2WD(7人乗り)	
操作性									
操作系	3本スポークステアリングホイール	本革巻き(シルバー加飾付)*17				ウレタン		本革巻き(シルバー加飾付)*17	
	エレクトロシフトマチック	*10		*10				*10	
	10速シーケンシャルシフトマチック								
	シフトノブ	シルバー加飾付						シルバー加飾付	
モードスイッチ	ドライブモード(エコ・パワー)+EVモード	エコモード	ドライブモード(エコ・パワー)+EVモード	エコモード	ドライブモード(エコ・パワー)+EVモード	エコモード	ドライブモード(エコ・パワー)+EVモード	エコモード	
計器盤	マルチインフォメーションディスプレイ(4.2インチTFTカラー)								
	オプティロンメーター(メーター照度コントロール付)	ハイブリッド専用		ハイブリッド専用		ハイブリッド専用		ハイブリッド専用	

*10. ハイブリッド車はパノラミックビューモニター+パーキングサポートブレーキ(後方歩行者)を選択した場合、エレクトロシフトマチックになります。 *17.アドバンスド ドライブ(渋滞時支援)を選択した場合、ドライバーモニターカメラが装着されます。

◆[メーカーオプション][メーカーパッケージオプション]はご注文時に申し受けます。メーカーの工場では装着するため、ご注文後はお受けできませんのでご了承ください。◆販売店装着オプションには取り付けられないものがあります。詳しくは販売店におたずねください。◆装備につきましては、標準車カタログをあわせてご参照ください。◆標準車に標準装備のフリーストップバックドア、スーパーラゲージボックス、デッキボードは装着されません。◆標準車にメーカーオプション設定されているスペアタイヤと工具(ジャッキ+ジャッキハンドル+ホイールナットレンチ)のセットは選択できません。◆標準車の8人乗りにメーカーパッケージオプション設定されている7人乗りユーティリティパッケージは選択できません。■価格はメーカー希望小売価格<(消費税非課税)'22年1月現在のもの>で参考価格です。価格は販売店が独自に定めていますので、詳しくは各販売店におたずねください。■全車消費税は非課税となり、メーカー希望小売価格は消費税抜きの価格となります。

標準装備 メーカーオプション(ご注文時に申し受けます) メーカーパッケージオプション(ご注文時に申し受けます) 販売店装着オプション	ノア						ヴォクシー		
	S-G		G		X		S-G		
	ハイブリッド車	ガソリン車	ハイブリッド車	ガソリン車	ハイブリッド車	ガソリン車	ハイブリッド車	ガソリン車	
	2WD(7人乗り)	2WD(6人乗り・7人乗り・8人乗り)/4WD(6人乗り)	2WD(7人乗り)	2WD(7人乗り) / 4WD(7人乗り)	2WD(7人乗り)	2WD(6人乗り・7人乗り・8人乗り) / 4WD(6人乗り・7人乗り)	2WD(7人乗り)	2WD(7人乗り)	
操作性									
ドア・キー	スマートエントリー(運転席・助手席・バックドア/アンサーバック機能付)&スタートシステム(スマートキー2個) *18					146,000円*19*57			
	ワイヤレスドアロックリモートコントロール(アンサーバック機能付)+ワイヤレスキー1本								
	ワンタッチスイッチ付パワースライドドア(挟み込み防止機能付)	デュアル(両側) *20	57,000円*21				114,000円*58	*19*57	57,000円*21
		助手席側 *22				57,000円*58	57,000円*56*57		
	パワースライドドア予約ロック機能	キーロック操作				*58	*56*57		
		スマートロック操作				*58	*57		
	バックドアイージークローザー			*23				*23	
	ユニバーサルステップ(助手席側)	30,000円	30,000円*24	30,000円	30,000円	30,000円	30,000円*24*25	30,000円	
デジタルキー *26		15,000円			15,000円	15,000円*27	15,000円		
全車標準装備 ●ステアリングスイッチ(マルチインフォメーションディスプレイ・オーディオ・レーントレーシングアシスト・レーダー・クルーズコントロール・ハンズフリー・音声認識) ●チルト&テレスコピックステアリング ●シフトパネル(ピアノブラック調塗装) ●ハイブリッドシステムインジケータ [ハイブリッド車のみ] ●エコドライブインジケータ(ランプ・ゾーン表示機能付) [ガソリン車のみ] ●デジタルクロック ●フューエル残量ウォーニング(警告灯) ●キー置き忘れ防止ウォーニング(ブザー) ●ランプ消し忘れウォーニング(ブザー) ●半ドアウォーニング ●デュアル(両側)スライドドアイージークローザー ●チャイルドプロテクター(スライドドア) ●運転席ドアキー連動パワードアロック(全ドア連動) ●パワースライドドアスイッチ(フロント・スライドドア) ●フューエルリッドオープナー など									

*18. 植込み型心臓ペースメーカー等の機器をご使用の方は、電波によりこれらの機器に影響を及ぼすおそれがありますので、車両に搭載された発信機から約22cm以内に植込み型心臓ペースメーカー等の機器を近づけないようにしてください。電波発信を停止することもできますので詳しくは販売店にご相談ください。 *19. スマートエントリー&スタートシステムとワンタッチスイッチ付デュアルパワースライドドアはセットでメーカーオプション。スマートエントリー&スタートシステムは単独でも選択できます。その場合、価格は32,000円となります。 *20. ワンタッチスイッチ付デュアルパワースライドドア装着車は、スマートキーにデュアル(両側)パワースライドドア開閉スイッチが付きます。 *21. ワンタッチスイッチ付デュアルパワースライドドアと★快適便利パッケージ(Mid)は同時装着できません。 *22. ワンタッチスイッチ付助手席側パワースライドドア装着車は、スマートキーまたはワイヤレスキーに助手席側パワースライドドア開閉スイッチが付きます。 *23. バックドアイージークローザーは、車いす仕様車の特別装備です。 *24. タイプII (サードシート付)の8人乗りは、寒冷地仕様と左右独立温度コントロールフロントオートエアコン+リヤオートエアコンのセットをメーカーオプション選択した場合、左右独立温度コントロールフロントオートエアコン+リヤオートエアコンを単独でメーカーオプション選択した場合、ワンタッチスイッチ付デュアルパワースライドドアをメーカーオプション選択した場合、★快適便利パッケージ(Mid)を選択した場合、ユニバーサルステップは装着できません。 *25. ユニバーサルステップはワンタッチスイッチ付パワースライドドア(デュアルまたは助手席側)を選択した場合に装着できます。 *26. デジタルキーはメーカーオプション購入後、T-Connect基本サービスとデジタルキーオプションサービスへの加入で3年間無料。その後は有料オプションサービスとなります。ご利用には別途デジタルキーアプリのインストールが必要です。 *27. ガソリン車でデジタルキーを選択する場合は、スマートエントリー&スタートシステムの装着が必要です。 *56. ガソリン車のワンタッチスイッチ付パワースライドドアを装着した場合、パワースライドドア予約ロック機能(キーロック操作)が追加されます。 *57. ガソリン車のワンタッチスイッチ付パワースライドドアとスマートエントリー&スタートシステムを装着した場合、パワースライドドア予約ロック機能(キーロック操作、スマートロック操作)が追加されます。 *58. ハイブリッド車のワンタッチスイッチ付パワースライドドアを装着した場合、パワースライドドア予約ロック機能(キーロック操作、スマートロック操作)が追加されます。

◆「メーカーオプション」「メーカーパッケージオプション」はご注文時に申し受けます。メーカーの工場では装着するため、ご注文後はお受けできませんのでご了承ください。◆販売店装着オプションには取り付けられないものがあります。詳しくは販売店におたずねください。◆装備につきましては、標準車カタログをあわせてご参照ください。◆標準車に標準装備のフリーストップバックドア、スーパーラゲージボックス、デッキボードは装着されません。◆標準車にメーカーオプション設定されているスペアタイヤと工具(ジャッキ+ジャッキハンドル+ホイールナットレンチ)のセットは選択できません。◆標準車の8人乗りにはメーカーパッケージオプション設定されている7人乗りユーティリティパッケージは選択できません。 ■価格はメーカー希望小売価格<(消費税非課税)>'22年1月現在のもの>で参考価格です。価格は販売店が独自に定めていますので、詳しくは各販売店におたずねください。 ■全車消費税は非課税となり、メーカー希望小売価格は消費税抜きの価格となります。 ■スマートエントリーは、株式会社ユーシンの商標です。

標準装備 メーカーオプション(ご注文時に申し受けます) メーカーパッケージオプション(ご注文時に申し受けます) 販売店装着オプション 		ノア						ヴォクシー	
		S-G		G		X		S-G	
		ハイブリッド車	ガソリン車	ハイブリッド車	ガソリン車	ハイブリッド車	ガソリン車	ハイブリッド車	ガソリン車
		2WD(7人乗り)	2WD(6人乗り・7人乗り・8人乗り)/4WD(6人乗り)	2WD(7人乗り)	2WD(7人乗り) / 4WD(7人乗り)	2WD(7人乗り)	2WD(6人乗り・7人乗り・8人乗り) / 4WD(6人乗り・7人乗り)	2WD(7人乗り)	2WD(7人乗り)
内装									
シート表皮		上級ファブリック				ファブリック		上級ファブリック	
快適温熱シート(運転席・助手席)		★	★*28	★			★	★*28	
シート	運転席	スライド+リクライニング+アームレスト+シート上下アジャスター							
	フロントシート	スライド+リクライニング+アームレスト							
		助手席	ウェルキャブ専用リフトアップチルトシート(パワーシート[前後スライド+リクライニング+昇降+チルト]+フットレスト付) *29		タイプII(サードシート付)+助手席リフトアップチルトシート		タイプII(サードシート付)+助手席リフトアップチルトシート		タイプII(サードシート付)+助手席リフトアップチルトシート
	セカンドシート *30	キャプテンシート(ロングスライド+リクライニング+右側アームレスト付) *31							
キャプテンシート(ロングスライド+リクライニング+両側アームレスト付)									
6:4分割チップアップシート(ロングスライド+リクライニング+格納式センターボックス[カップホルダー2個+オープンボックス+エコバッグフック付])			タイプII/6人乗り・8人乗り				タイプII/6人乗り・8人乗り		

*28.タイプII(サードシート付)+助手席リフトアップチルトシートには、標準車の★快適便利パッケージ(Mid)に含まれる快適温熱シート(運転席・助手席)および独立型センターコンソールボックス(フロント・リヤボックス付)〈充電用USB端子(Type-C)2個付〉は装着されません。 *29.タイプII(サードシート付)+助手席リフトアップチルトシートには、助手席アームレスト、シートバックポケット(助手席)は装着されません。 *30.標準車と同じシートが装着されますが、後方スライド量は標準車よりも少なくなります。 *31.右席のみにキャプテンシートが装着されます。折りたたみ式サイドテーブルと左側のアームレストは装着されません。

◆「メーカーオプション」「メーカーパッケージオプション」はご注文時に申し受けます。メーカーの工場では装着するため、ご注文後はお受けできませんのでご了承ください。◆販売店装着オプションには取り付けられないものがあります。詳しくは販売店におたずねください。◆装備につきましては、標準車カタログをあわせてご参照ください。◆標準車に標準装備のフリーストップバックドア、スーパーラゲージボックス、デッキボードは装着されません。◆標準車にメーカーオプション設定されているスペアタイヤと工具(ジャッキ+ジャッキハンドル+ホイールナットレンチ)のセットは選択できません。◆標準車の8人乗りにメーカーパッケージオプション設定されている7人乗りユーティリティパッケージは選択できません。■価格はメーカー希望小売価格<(消費税非課税)'22年1月現在のもの>で参考価格です。価格は販売店が独自に定めていますので、詳しくは各販売店におたずねください。■全車消費税は非課税となり、メーカー希望小売価格は消費税抜きの価格となります。

標準装備 ■ メーカーオプション(ご注文時に申し受けます) メーカーパッケージオプション(ご注文時に申し受けます) ■ 販売店装着オプション ■		ノア								ヴォクシー							
		S-G				G				X							
		ハイブリッド車		ガソリン車		ハイブリッド車		ガソリン車		ハイブリッド車		ガソリン車		ハイブリッド車		ガソリン車	
		2WD(7人乗り)		2WD(6人乗り・7人乗り・8人乗り)/4WD(6人乗り)		2WD(7人乗り)		2WD(7人乗り) / 4WD(7人乗り)		2WD(7人乗り)		2WD(6人乗り・7人乗り・8人乗り) / 4WD(6人乗り・7人乗り)		2WD(7人乗り)		2WD(7人乗り)	
内装																	
インテリア	インパネオーナメント		助手席:合成皮革巻き								助手席:合成皮革巻き						
	インパネセンタークラスター		シルバー塗装モール付								シルバー塗装モール付						
	レジスター(フロント)		シルバー塗装								シルバー塗装						
	フロントドアアームレスト		ソフトレザー								ソフトレザー						
	フロントドアスイッチベース		シルバー塗装付								シルバー塗装付						
空調	左右独立温度コントロールフロントオートエアコン+リヤオートエアコン(リヤクーラー+リヤヒーター)		*32	★*32	*32	★*32	*32	★*32	*32	★*32	*33		*32	★*32	*32	★*32	
	フロントオートエアコン+リヤクーラー																
照明・電源	LEDルームランプ(フロント1+リヤ1)	フロントダウンライト付			6人乗り・8人乗り						6人乗り・8人乗り						
		フロント・リヤダウンライト付	*34			7人乗り						7人乗り					
	イルミネーテッドエントリーシステム	スタートスイッチ+ルームランプ															
		イグニッションキー+ルームランプ															
アクセサリコンセント(AC100V・1500W/1個/非常時給電システム付)		*36	40,000円*37				40,000円*37				45,000円*37		40,000円*37				

***32.**寒冷地仕様と左右独立温度コントロールフロントオートエアコン+リヤオートエアコンはセットでメーカーオプション。また、左右独立温度コントロールフロントオートエアコン+リヤオートエアコンは★快適便利パッケージ(Mid)にも含まれます。★快適便利パッケージ(Mid)と寒冷地仕様を同時選択した場合は合計価格から45,000円減額されます。 ***33.**寒冷地仕様と左右独立温度コントロールフロントオートエアコン+リヤオートエアコンはセットでメーカーオプション。左右独立温度コントロールフロントオートエアコン+リヤオートエアコンは単独でも選択できます。その場合、価格は45,000円となります。 ***34.**タイプIIにはリヤダウンライトは装着されません。 ***35.**スマートエントリー&スタートシステムを選択した場合、イルミネーテッドエントリーシステムはスタートスイッチ+ルームランプとなります。 ***36.**合計消費電力は1500W以下でご使用ください。1500Wを超えると保護機能が作動し、給電機能が停止します。工場出荷時の電源周波数は車両によって異なります。車両の取扱説明書を確認し、電気製品の使用可能な周波数と車両の電源周波数が異なる場合は、販売店にご相談ください(工場出荷時は、50Hzに設定されています)。一部の自治体では駐車または停車中にエンジンを始動させた場合、条例にふれる可能性がありますのでご注意ください。アクセサリコンセントはデッキサイド左側に1個装着され、センターコンソールには装着されません。 ***37.**ハイブリッド車のインパネ一体型センターコンソールボックスとアクセサリコンセントはセットでメーカーオプション。なお、2段階引出し式センターホルダーは非装着となります。

◆「メーカーオプション」「メーカーパッケージオプション」はご注文時に申し受けます。メーカーの工場では装着するため、ご注文後はお受けできませんのでご了承ください。◆販売店装着オプションには取り付けられないものがあります。詳しくは販売店におたずねください。◆装備につきましては、標準車カタログをあわせてご参照ください。◆標準車に標準装備のフリーストップバックドア、スーパーラゲージボックス、デッキボードは装着されません。◆標準車にメーカーオプション設定されているスペアタイヤと工具(ジャッキ+ジャッキハンドル+ホイールナットレンチ)のセットは選択できません。◆標準車の8人乗りにメーカーパッケージオプション設定されている7人乗りユーティリティパッケージは選択できません。■価格はメーカー希望小売価格<(消費税非課税)'22年1月現在のもの>で参考価格です。価格は販売店が独自に定めていますので、詳しくは各販売店におたずねください。■全車消費税は非課税となり、メーカー希望小売価格は消費税抜きの価格となります。

標準装備 メーカーオプション(ご注文時に申し受けます) メーカーパッケージオプション(ご注文時に申し受けます) 販売店装着オプション 		ノア				ヴォクシー			
		S-G		G		X		S-G	
		ハイブリッド車	ガソリン車	ハイブリッド車	ガソリン車	ハイブリッド車	ガソリン車	ハイブリッド車	ガソリン車
		2WD(7人乗り)	2WD(6人乗り・7人乗り・8人乗り)/4WD(6人乗り)	2WD(7人乗り)	2WD(7人乗り) / 4WD(7人乗り)	2WD(7人乗り)	2WD(6人乗り・7人乗り・8人乗り) / 4WD(6人乗り・7人乗り)	2WD(7人乗り)	2WD(7人乗り)
収納	インパネ一体型(アッパートレイ・カップホルダー2個・リヤボックス付)	充電用USB端子 (Type-C) 2個付 *37*38		充電用USB端子 (Type-C) 2個付 *37*38		充電用USB端子 (Type-C) 2個付 *37*38		充電用USB端子 (Type-C) 2個付 *37*38	
	センターコンソールボックス								
	アップアートレイ・リヤボックス付	充電用USB端子 (Type-C) 2個付 *38		充電用USB端子 (Type-C) 2個付 *38				充電用USB端子 (Type-C) 2個付 *38	
	独立型								
	フロント・リヤボックス付		★ 充電用USB端子 (Type-C) 2個付 *38*28		★ 充電用USB端子 (Type-C) 2個付 *38				★ 充電用USB端子 (Type-C) 2個付 *38*28
フロアトレイ									
2段階引出し式センターホルダー(カップホルダー1個・小物入れ・カードホルダー)		*37		*37		*37		*37	
助手席シートバックテーブル(カップホルダー2個+エコバッグフック2個付)			6人乗り・8人乗り				6人乗り・8人乗り		
全車標準装備 ●ワンタッチホールドシート(5:5分割サードシート)*15 ●ウォークイン機構(セカンドシート) ●全席ヘッドレスト ●ロングアシストグリップ(センターピラー左右) ●アシストグリップ(フロントシート2・セカンドシート2・サードシート2) ●インパネアッパーオーナメント ●インサイドドアハンドル(フロント・リヤ) ●ドアトリムオーナメント(フロントドア・スライドドア) ●サンバイザー(バニティミラー+LED照明+チケットホルダー[運転席・助手席]付) ●ドアスカッププレート(フロントドア・スライドドア)*39 ●グリーンエアフィルター(花粉除去タイプ) ●LEDラゲージルームランプ(デッキ2) ●アクセサリースocket(DC12V・120W/1個)*40 ●フロントカップホルダー(運転席・助手席) ●助手席アッパーボックス ●助手席オープントレイ*41 ●グローブボックス ●シフト横小物入れ(充電用USB端子(Type-C)1個付*38) ●エコバッグフック(運転席シートバック) ●シートバックポケット(運転席・助手席*29) ●フロントドアボトルホルダー+小物トレイ&フロントドアポケット ●スライドドアボトルホルダー ●デッキートリムボトルホルダー(右側1個・左側2個) ●サードシート中央席ヘッドレスト用収納スペース ●デッキフック(2個)*39 など									

*15.タイプII(サードシート無)には、ELR付3点式サードシートベルトおよびワンタッチホールドシート(5:5分割サードシート)は装着されません。 *28.タイプII(サードシート付)+助手席リフトアップチルトシートには、標準車の★快適便利パッケージ(Mid)に含まれる快適温熱シート(運転席・助手席)および独立型センターコンソールボックス(フロント・リヤボックス付)(充電用USB端子(Type-C)2個付)は装着されません。 *29.タイプII(サードシート付)+助手席リフトアップチルトシートには、助手席アームレスト、シートバックポケット(助手席)は装着されません。 *37.ハイブリッド車のインパネ一体型センターコンソールボックスとアクセサリースocketはセットでメーカーオプション。なお、2段階引出し式センターホルダーは非装着となります。 *38.DC5V/3A(消費電力15.75W)の電源としてご使用ください。 *39.標準車に標準装備のドアスカッププレート(バックドア)、デッキフック(フロア2個)は装着されません。 *40.120W以下の電気製品をご使用ください。ただし、120W以下の電気製品でも正常に作動しない場合があります。詳しくは販売店におたずねください。 *41.ディスプレイオーディオ(コネクティッドナビ対応)PlusまたはTV(フルセグ)+CD・DVDデッキを装着した場合、助手席オープントレイの形状が異なります。

◆「メーカーオプション」「メーカーパッケージオプション」はご注文時に申し受けます。メーカーの工場では装着するため、ご注文後はお受けできませんのでご了承ください。◆販売店装着オプションには取り付けられないものがあります。詳しくは販売店におたずねください。◆装備につきましては、標準車カタログをあわせてご参照ください。◆標準車に標準装備のフリーストップバックドア、スーパーラゲージボックス、デッキボードは装着されません。◆標準車にメーカーオプション設定されているスペアタイヤと工具(ジャッキ+ジャッキハンドル+ホイールナットレンチ)のセットは選択できません。◆標準車の8人乗りにメーカーパッケージオプション設定されている7人乗りユーティリティパッケージは選択できません。 ■価格はメーカー希望小売価格<(消費税非課税)'22年1月現在のもの>で参考価格です。価格は販売店が独自に定めていますので、詳しくは各販売店におたずねください。 ■全車消費税は非課税となり、メーカー希望小売価格は消費税抜きの価格となります。

<div style="display: flex; justify-content: space-between; font-size: small;"> 標準装備 メーカーオプション(ご注文時に申し受けます) </div> <div style="display: flex; justify-content: space-between; font-size: small;"> メーカーパッケージオプション(ご注文時に申し受けます) 販売店装着オプション </div>	ノア				ヴォクシー			
	S-G		G		X		S-G	
	ハイブリッド車	ガソリン車	ハイブリッド車	ガソリン車	ハイブリッド車	ガソリン車	ハイブリッド車	ガソリン車
	2WD(7人乗り)	2WD(6人乗り・7人乗り・8人乗り)/4WD(6人乗り)	2WD(7人乗り)	2WD(7人乗り) / 4WD(7人乗り)	2WD(7人乗り)	2WD(6人乗り・7人乗り・8人乗り) / 4WD(6人乗り・7人乗り)	2WD(7人乗り)	2WD(7人乗り)
エンターテインメント・その他								
ナビオーディオ	ディスプレイオーディオ(コネクティッドナビ対応)Plus*41 【ナビ】コネクティッドナビ対応(車載ナビ有)、FM多重VICS 【オーディオ・ビジュアル】10.5インチHDディスプレイ、DVD、CD*44、AM/FMチューナー(ワイドFM対応)、TV(フルセグ)、USB入力(動画・音楽再生/給電)*45、HDMI入力*46 【スマートフォン連携】Apple CarPlay対応、Android Auto™対応、Miracast®対応 【T-Connect】マイカーサーチ、ヘルプネット®、eケア、マイセッティングなど*47 【その他】Bluetooth®対応(ハンズフリー/オーディオ)、ETC2.0ユニット(VICS機能付)+光ビーコンユニット付*48*49		4スピーカー アドバンスト パーク+パーキングサポートブレーキ(周囲静止物)、パノラミックビューモニター+パーキングサポートブレーキ(後方歩行者) 選択時:ハイブリッド車(リモート機能付)275,000円*11 ガソリン車245,000円*11 バックガイドモニター選択時:160,000円*12				4スピーカー アドバンスト パーク+パーキングサポートブレーキ(周囲静止物)、パノラミックビューモニター+パーキングサポートブレーキ(後方歩行者) 選択時:ハイブリッド車(リモート機能付)275,000円*11 ガソリン車245,000円*11 バックガイドモニター選択時:160,000円*12	
	ディスプレイオーディオ(コネクティッドナビ対応)*50 【ナビ】コネクティッドナビ対応 【オーディオ・ビジュアル】8インチHDディスプレイ、AM/FMチューナー(ワイドFM対応)、USB入力(動画・音楽再生/給電)*45 【スマートフォン連携】Apple CarPlay対応、Android Auto™対応、Miracast®対応 【T-Connect】マイカーサーチ、ヘルプネット®、eケア、マイセッティングなど*47 【その他】Bluetooth®対応(ハンズフリー/オーディオ)		4スピーカー		4スピーカー 78,000円		4スピーカー	

*11.アドバンスト パーク(ハイブリッド車はリモート機能付)+パーキングサポートブレーキ(周囲静止物)、パノラミックビューモニター+パーキングサポートブレーキ(後方歩行者)、ディスプレイオーディオ(コネクティッドナビ対応)Plusはセットでメーカーオプション。なお、アドバンスト パーク(ハイブリッド車はリモート機能付)+パーキングサポートブレーキ(周囲静止物)とパノラミックビューモニター+パーキングサポートブレーキ(後方歩行者)のセットでメーカーオプション選択もできます。 *12.バックガイドモニターとディスプレイオーディオ(コネクティッドナビ対応)Plusはセットでメーカーオプション。なお、バックガイドモニターは単独でも選択できます。 *41.ディスプレイオーディオ(コネクティッドナビ対応)PlusまたはTV(フルセグ)+CD・DVDデッキを装着した場合、助手席オープントレイの形状が異なります。 *44.メディアによっては再生できない場合があります。 *45.スマートフォンの接続にはデータ通信可能なUSBケーブルが別途必要となります。また、一部ケーブルには対応できないものがあります。 *46.ご利用には別途市販のケーブルが必要です。また、一部ケーブルには対応できないものがあります。 *47.ご利用にはT-Connectの契約が必要です。基本利用料は初度登録日から5年間無料。6年目以降は別途費用が必要です。詳しくは販売店におたずねください。 *48.ETC2.0ユニットは、今後新たに追加されるサービスおよびシステム変更には対応できない場合があります。あらかじめご了承ください。ETC2.0ユニットは新しいセキュリティ規格に対応しています。また、別途セットアップ費用が必要となります。 *49.光ビーコンによる道路交通情報の表示に対応しています。 *50.CD・DVDデッキは搭載されていません。

◆「メーカーオプション」「メーカーパッケージオプション」はご注文時に申し受けます。メーカーの工場では装着するため、ご注文後はお受けできませんのでご了承ください。◆販売店装着オプションには取り付けられないものがあります。詳しくは販売店におたずねください。◆装備につきましては、標準車カタログをあわせてご参照ください。◆標準車に標準装備のフリーストップバックドア、スーパーラゲージボックス、デッキボードは装着されません。◆標準車にメーカーオプション設定されているスペアタイヤと工具(ジャッキ+ジャッキハンドル+ホイールナットレンチ)のセットは選択できません。◆標準車の8人乗りにメーカーパッケージオプション設定されている7人乗りユーティリティパッケージは選択できません。■価格はメーカー希望小売価格<(消費税非課税)'22年1月現在のもの>で参考価格です。価格は販売店が独自に定めていますので、詳しくは各販売店におたずねください。■全車消費税は非課税となり、メーカー希望小売価格は消費税抜きの価格となります。■“Bluetooth®”はBluetooth SIG, Inc.の商標です。■Miracast®は、Wi-Fi Allianceの登録商標です。■Apple CarPlayは、米国その他の国で登録されたApple Inc.の商標です。■Android Auto™は、Google LLCの商標です。■“ヘルプネット®”は株式会社日本緊急通報サービスの登録商標です。

<div style="display: flex; justify-content: space-between; font-size: 0.8em;"> 標準装備 メーカーオプション(ご注文時に申し受けます) メーカーパッケージオプション(ご注文時に申し受けます) 販売店装着オプション </div>	ノア						ヴォクシー			
	S-G		G		X		S-G			
	ハイブリッド車	ガソリン車	ハイブリッド車	ガソリン車	ハイブリッド車	ガソリン車	ハイブリッド車	ガソリン車		
	2WD(7人乗り)	2WD(6人乗り・7人乗り・8人乗り)/4WD(6人乗り)	2WD(7人乗り)	2WD(7人乗り) / 4WD(7人乗り)	2WD(7人乗り)	2WD(6人乗り・7人乗り・8人乗り) / 4WD(6人乗り・7人乗り)	2WD(7人乗り)	2WD(7人乗り)		
エンターテインメント・その他										
ナビオーディオ	ディスプレイオーディオレス(7インチカバー付) 【T-Connect】マイカーサーチ、ヘルプネット [®] 、リモートメンテナンスメールなど*47						4スピーカー			
	TV(フルセグ)+CD・DVDデッキ		68,000円*42		68,000円*51		68,000円*42			
	ETC2.0ユニット(VICS機能付)		25,000円*43		25,000円*52		25,000円*43			
その他	寒冷地仕様(ウインドシールドデアイサー+PTCヒーター*53など) ^④		*3*54		69,000円*32	66,000円*32	69,000円*32	66,000円*32	69,000円*32	66,000円*32
	先読みエコドライブ(先読み減速支援、先読みSOC制御)		*55		*55		*55		*55	
	盗難防止システム(イモビライザーシステム)[国土交通省認可品]		オートアラーム付		オートアラーム付		オートアラーム付		オートアラーム付	
	工具 ジャッキ+ジャッキハンドル+ホイールナットレンチ									
全車標準装備 ●DCM(専用通信機) ●シャークフィンアンテナ など										

*3.寒冷地仕様を選択した場合、UVカットフロントドアグリーンガラスは撥水機能付となります。 *32.寒冷地仕様と左右独立温度コントロールフロントオートエアコン+リヤオートエアコンはセットでメーカーオプション。また、左右独立温度コントロールフロントオートエアコン+リヤオートエアコンは★快適便利パッケージ(Mid)にも含まれます。★快適便利パッケージ(Mid)と寒冷地仕様を同時選択した場合は合計価格から45,000円減額されます。 *33.寒冷地仕様と左右独立温度コントロールフロントオートエアコン+リヤオートエアコンはセットでメーカーオプション。左右独立温度コントロールフロントオートエアコン+リヤオートエアコンは単独でも選択できます。その場合、価格は45,000円となります。 *41.ディスプレイオーディオ(コネクティッドナビ対応)PlusまたはTV(フルセグ)+CD・DVDデッキを装着した場合、助手席オープントレイの形状が異なります。 *42.ディスプレイオーディオ(コネクティッドナビ対応)PlusとTV(フルセグ)+CD・DVDデッキは同時装着できません。 *43.ETC2.0ユニット(VICS機能付)とディスプレイオーディオ(コネクティッドナビ対応)Plusは同時装着できません。 *44.メディアによっては再生できない場合があります。 *47.ご利用にはT-Connectの契約が必要です。基本利用料は初度登録日から5年間無料。6年目以降は別途費用が必要です。詳しくは販売店におたずねください。 *48.ETC2.0ユニットは、今後新たに追加されるサービスおよびシステム変更には対応できない場合があります。あらかじめご了承ください。ETC2.0ユニットは新しいセキュリティ規格に対応しています。また、別途セットアップ費用が必要となります。 *51.TV(フルセグ)+CD・DVDデッキはディスプレイオーディオ(コネクティッドナビ対応)を選択した場合に装着できます。 *52.ETC2.0ユニットはディスプレイオーディオ(コネクティッドナビ対応)を選択した場合に装着できます。 *53.PTC[自己温度制御システム]: Positive Temperature Coefficient *54.寒冷地仕様では寒冷地での使用を考慮して、装備の充実を図っています。なお、北海道地区には寒冷地仕様が全車標準装備となります。 *55.ハイブリッド車はディスプレイオーディオ(コネクティッドナビ対応)Plusを選択した場合、追加されます。

S-G、Gは①+②、①+③+④、②+④をそれぞれ同時装着した場合、合計価格から5,000円が減額されます。また、①+②+④を同時装着した場合、合計価格から10,000円が減額されます。

◆「メーカーオプション」「メーカーパッケージオプション」はご注文時に申し受けます。メーカーの工場装着するため、ご注文後はお受けできませんのでご了承ください。◆販売店装着オプションには取り付けられないものがあります。詳しくは販売店におたずねください。◆装備につきましては、標準車カタログをあわせてご参照ください。◆標準車に標準装備のフリーストップバックドア、スーパーラゲージボックス、デッキボードは装着されません。◆標準車にメーカーオプション設定されているスペアタイヤと工具(ジャッキ+ジャッキハンドル+ホイールナットレンチ)のセットは選択できません。◆標準車の8人乗りにメーカーパッケージオプション設定されている7人乗りユーティリティパッケージは選択できません。 ■価格はメーカー希望小売価格<(消費税非課税)'22年1月現在のもの>で参考価格です。価格は販売店が独自に定めていますので、詳しくは各販売店におたずねください。 ■全車消費税は非課税となり、メーカー希望小売価格は消費税抜きの価格となります。 ■「ヘルプネット[®]」は株式会社日本緊急通報サービスの登録商標です。

<div style="display: flex; justify-content: space-between; font-size: small;"> 標準装備 メーカーオプション(ご注文時に申し受けます) </div> <div style="display: flex; justify-content: space-between; font-size: small;"> メーカーパッケージオプション(ご注文時に申し受けます) 販売店装着オプション </div>	ノア						ヴォクシー	
	S-G		G		X		S-G	
	ハイブリッド車	ガソリン車	ハイブリッド車	ガソリン車	ハイブリッド車	ガソリン車	ハイブリッド車	ガソリン車
	2WD(7人乗り)	2WD(6人乗り・7人乗り・8人乗り)/4WD(6人乗り)	2WD(7人乗り)	2WD(7人乗り) / 4WD(7人乗り)	2WD(7人乗り)	2WD(6人乗り・7人乗り・8人乗り) / 4WD(6人乗り・7人乗り)	2WD(7人乗り)	2WD(7人乗り)
メーカーパッケージオプション								
★ 快適便利 パッケージ(Mid) *21*32	ハンズフリーデュアルパワースライドドア(挟み込み防止機能付)		162,000円				162,000円	
	ナノイーX							
	左右独立温度コントロールフロントオートエアコン+リヤオートエアコン(リヤクーラー+リヤヒーター)		157,000円		157,000円		157,000円	
	快適温熱シート(運転席・助手席)*28 独立型センターコンソールボックス(フロント・リヤボックス付) (充電用USB端子(Type-C)2個付*38)[ガソリン車のみ]*28		タイプII (サードシート付) + 助手席リフトアップ チルトシートは 142,000円*28		162,000円		タイプII (サードシート付) + 助手席リフトアップ チルトシートは 142,000円*28	

*21.ワンタッチスイッチ付デュアルパワースライドドアと★快適便利パッケージ(Mid)は同時装着できません。 *28.タイプII(サードシート付)+助手席リフトアップチルトシートには、標準車の★快適便利パッケージ(Mid)に含まれる快適温熱シート(運転席・助手席)および独立型センターコンソールボックス(フロント・リヤボックス付)(充電用USB端子(Type-C)2個付)は装着されません。 *32.寒冷地仕様と左右独立温度コントロールフロントオートエアコン+リヤオートエアコンはセットでメーカーオプション。また、左右独立温度コントロールフロントオートエアコン+リヤオートエアコンは★快適便利パッケージ(Mid)にも含まれます。★快適便利パッケージ(Mid)と寒冷地仕様を同時選択した場合は合計価格から45,000円減額されます。 *38.DC5V/3A(消費電力15.75W)の電源としてご使用ください。

◆「メーカーオプション」「メーカーパッケージオプション」はご注文時に申し受けます。メーカーの工場では装着するため、ご注文後はお受けできませんのでご了承ください。◆販売店装着オプションには取り付けられないものがあります。詳しくは販売店におたずねください。◆装備につきましては、標準車カタログをあわせてご参照ください。◆標準車に標準装備のフリーストップバックドア、スーパーラゲージボックス、デッキボードは装着されません。◆標準車にメーカーオプション設定されているスペアタイヤと工具(ジャッキ+ジャッキハンドル+ホイールナットレンチ)のセットは選択できません。◆標準車の8人乗りにメーカーパッケージオプション設定されている7人乗リーユーティリティパッケージは選択できません。 ■価格はメーカー希望小売価格<(消費税非課税)22年1月現在のもの>で参考価格です。価格は販売店が独自に定めていますので、詳しくは各販売店におたずねください。 ■全車消費税は非課税となり、メーカー希望小売価格は消費税抜きの価格となります。 ■nanoe、ナノイー及びnanoeマークは、パナソニック ホールディングス株式会社の商標です。

■ 標準設定
 ■ 設定あり(ご注文時にご指定ください)

ボディカラー(カラーコード)	シート表皮 内装色	ノア			ヴォクシー	
		S-G	G		S-G	
		上級ファブリック	上級ファブリック		上級ファブリック	
		ブラック	ブラック	フロマーージュ	ダークグレー	ブラック
ホワイトパールクリスタルシャイン<070>*1						
メタルストリームメタリック<1K0>						
マッシュグレー<1L6>						
アティチュードブラックマイカ<218>						
スパークリングブラックパールクリスタルシャイン<220>*1						
グリッターブラックガラスフレーク<226>*1						
レッドマイカメタリック<3R3>						
スチールブロンドメタリック<4X1>						

*1. ホワイトパールクリスタルシャイン<070>、スパークリングブラックパールクリスタルシャイン<220>、グリッターブラックガラスフレーク<226>はメーカーオプション<30,000円>となります。

- 価格はメーカー希望小売価格(消費税非課税)'22年1月現在のもの>で参考価格です。価格は販売店が独自に定めていますので、詳しくは各販売店におたずねください。
- 「メーカーオプション」「設定あり」はご注文時に申し受けます。メーカーの工場では装着するため、ご注文後はお受けできませんのでご了承ください。
- 全車消費税は非課税となり、メーカー希望小売価格は消費税抜きの価格となります。
- ボディカラーおよび内装色は撮影、印刷インキの関係で実際の色とは異なって見えることがあります。また、実車においてもご覧になる環境(屋内外、光の角度等)により、ボディカラーの見え方は異なります。特にスパークリングブラックパールクリスタルシャイン<220>は黒、紫など様々な色に見える特性の強いボディカラーです。

【型式指定自動車】		タイプ I									
		車いす1名仕様									
		ハイブリッド車			ガソリン車						
		ノア		ヴォクシー		ノア					
		2WD		2WD		2WD					
S-G		G		X		S-G		S-G		G	
車両型式		6AA-ZWR92W-APXSB	6AA-ZWR92W-APXGB	6AA-ZWR92W-APXEB	6AA-ZWR92W-BPXSB	6BA-MZRA92W-APXSH	6BA-MZRA92W-APXGH				
エンジン	型式	2ZR-FXE				M20A-FKS					
	総排気量	L				1.797		1.986			
	最高出力(ネット)	kW(PS)/r.p.m.		72(98)/5,200		125(170)/6,600					
	最大トルク(ネット)	N・m(kgf・m)/r.p.m.		142(14.5)/3,600		202(20.6)/4,900					
モーター	型式/種類	1VM/交流同期電動機				—					
	最高出力	kW(PS)		70(95)		—					
	最大トルク	N・m(kgf・m)		185(18.9)		—					
動力電池	種類	リチウムイオン電池				—					
	容量	Ah		4.08		—					
乗車定員	名	7				7					
トランスミッション		電気式無段変速機				Direct Shift-CVT(ギヤ機構付自動無段変速機)					
車両重量 *1	kg	1,670*2*3		1,670*2		1,690*2*3		1,630*3		1,640*3	
車両総重量*1	kg	2,055*2*3		2,055*2		2,075*2*3		2,015*3		2,025*3	
燃料消費率	 km/L	22.7				14.8					
	市街地モード	km/L		21.9		11.3					
	郊外モード	km/L		24.6		15.2					
	高速道路モード	km/L		21.9		16.8					
車両寸法	全長	mm		4,695		4,695					
	全幅	mm		1,730		1,730					
	全高	mm		1,895		1,895					
室内寸法	長さ	mm		2,805		2,805					
	幅	mm		1,470		1,470					
	*4 高さ	mm		1,405		1,405					
燃料タンク容量	L	52				52					

*1. ユニバーサルステップ、ワンタッチスイッチ付デュアルパワースライドドアまたはハンズフリーデュアルパワースライドドア、左右独立温度コントロールフロントオートエアコン+リヤオートエアコンを装着した場合、それぞれ10kg増加します。

*2. アクセサリーコンセントを装着した場合、10kg増加します。 *3. ディスプレイオーディオ(コネクティッドナビ対応)Plusを装着した場合、10kg増加します。 *4. 社内測定値。 *5. ノアのみを設定。8ナンバーとなります。

★上記以外の諸元項目につきましては、標準車カタログを合わせてご参照ください。

●燃料消費率は定められた試験条件のもとでの値です。お客様の使用環境(気象、渋滞等)や運転方法(急発進、エアコン使用等)に応じて燃料消費率は異なります。 ●WLTCモードは、市街地、郊外、高速道路の各走行モードを平均的な使用時間配分で構成した国際的な走行モードです。市街地モードは、信号や渋滞等の影響を受ける比較的低速な走行を想定し、郊外モードは、信号や渋滞等の影響をあまり受けない走行を想定、高速道路モードは、高速道路等での走行を想定しています。

●エンジン出力表示には、ネット値とグロス値があります。「グロス」はエンジン単体で測定したものであり、「ネット」とはエンジンを車両に搭載した状態とほぼ同条件で測定したものです。同じエンジンで測定した場合、「ネット」は「グロス」よりもガソリン自動車で約15%程度低い値(自工会調べ)となっています。 ●「NOAH」「VOXY」「OPTITRON」「VSC」「TRC」「TOYOTA SAFETY SENSE」「Toyota Teammate」「コンライト」「マイカーサーチ」「T-Connect」「Welcab/ウェルキャブ」「TECS」「Welchair」「START YOUR IMPOSSIBLE」は、トヨタ自動車(株)の商標です。 ●車いす仕様車「タイプII(サードシート付)」+助手席リフトアップチルトシート、車いす仕様車「タイプII(サードシート無)」はメーカー完成特装車(TECS)のため、持ち込み登録となります。各諸元数値はメーカー設計値であり参考数値です。登録の際は車両の実測数値が適用されます。

【型式指定自動車】		タイプ I							
		車いす1名仕様				車いす2名仕様			
		ガソリン車				ガソリン車			
		ノア		ヴォクシー		ノア		ヴォクシー	
		2WD	4WD		2WD	2WD		4WD	2WD
X	G	X	S-G	S-G	X	X	S-G		
車両型式		6BA-MZRA92W-APXEH	6BA-MZRA97W-APXGH	6BA-MZRA97W-APXEH	6BA-MZRA92W-BPXSH	6BA-MZRA92W-APXSH-N	6BA-MZRA92W-APXEH-N	6BA-MZRA97W-APXEH-N	6BA-MZRA92W-BPXSH-N
エンジン	型式	M20A-FKS				M20A-FKS			
	総排気量	L 1.986				L 1.986			
	最高出力<ネット>	kW(PS)/r.p.m. 125(170)/6,600				kW(PS)/r.p.m. 125(170)/6,600			
	最大トルク<ネット>	N・m(kgf・m)/r.p.m. 202(20.6)/4,900				N・m(kgf・m)/r.p.m. 202(20.6)/4,900			
モーター	型式/種類	-				-			
	最高出力	kW(PS) -				kW(PS) -			
	最大トルク	N・m(kgf・m) -				N・m(kgf・m) -			
動力電池	種類	-				-			
	容量	Ah -				Ah -			
乗車定員		名 7				名 7			
トランスミッション		Direct Shift-CVT(ギヤ機構付自動無段変速機)				Direct Shift-CVT(ギヤ機構付自動無段変速機)			
車両重量 *1		kg 1,630	kg 1,710*3	kg 1,710	kg 1,640*3	kg 1,640*3	kg 1,640	kg 1,720	kg 1,650*3
車両総重量*1		kg 2,015	kg 2,095*3	kg 2,095	kg 2,025*3	kg 2,025*3	kg 2,025	kg 2,105	kg 2,035*3
燃料消費率 (国土交通省審査値)	WLTC	km/L 14.8	km/L 14.1	km/L 14.1	km/L 14.8	km/L 14.8	km/L 14.1	km/L 14.8	km/L 14.8
	市街地モード	km/L 11.3	km/L 11.0	km/L 11.0	km/L 11.3	km/L 11.3	km/L 11.0	km/L 11.3	km/L 11.3
	郊外モード	km/L 15.2	km/L 14.4	km/L 14.4	km/L 15.2	km/L 15.2	km/L 14.4	km/L 15.2	km/L 15.2
	高速道路モード	km/L 16.8	km/L 15.9	km/L 15.9	km/L 16.8	km/L 16.8	km/L 15.9	km/L 16.8	km/L 16.8
車両寸法	全長	mm 4,695				mm 4,695			
	全幅	mm 1,730				mm 1,730			
	全高	mm 1,895				mm 1,895			
	室内寸法	長さ	mm 2,805				mm 2,805		
幅		mm 1,470				mm 1,470			
*4 高さ		mm 1,405				mm 1,405			
燃料タンク容量		L 52				L 52			


*1. ユニバーサルステップ、ワンタッチスイッチ付デュアルパワースライドドアまたはハンズフリーデュアルパワースライドドア、左右独立温度コントロールフロントオートエアコン+リヤオートエアコンを装着した場合、それぞれ10kg増加します。

*2. アクセサリーコンセントを装着した場合、10kg増加します。 *3. ディスプレイオーディオ(コネクティッドナビ対応)Plusを装着した場合、10kg増加します。 *4. 社内測定値。 *5. ノアのみを設定。8ナンバーとなります。

★上記以外の諸元項目につきましては、標準車カタログを合わせてご参照ください。

●燃料消費率は定められた試験条件のもとでの値です。お客様の使用環境(気象、渋滞等)や運転方法(急発進、エアコン使用等)に応じて燃料消費率は異なります。●WLTCモードは、市街地、郊外、高速道路の各走行モードを平均的な使用時間配分で構成した国際的な走行モードです。市街地モードは、信号や渋滞等の影響を受ける比較的低速な走行を想定し、郊外モードは、信号や渋滞等の影響をあまり受けない走行を想定、高速道路モードは、高速道路等での走行を想定しています。

●エンジン出力表示には、ネット値とグロス値があります。「グロス」はエンジン単体で測定したものであり、「ネット」とはエンジンを車両に搭載した状態とほぼ同条件で測定したものです。同じエンジンで測定した場合、「ネット」は「グロス」よりもガソリン自動車で約15%程度低い値(自工会調べ)となっています。●“NOAH”“VOXY”“OPTITRON”“VSC”“TRC”“TOYOTA SAFETY SENSE”“Toyota Teammate”“コンライト”“マイカーサーチ”“T-Connect”“Welcab/ウェルキャブ”“TECS”“Welchair”“START YOUR IMPOSSIBLE”は、トヨタ自動車(株)の商標です。●車いす仕様車“タイプII(サードシート付)”+助手席リフトアップチルトシート、車いす仕様車“タイプII(サードシート無)”はメーカー完成特装車(TECS)のため、持ち込み登録となります。各諸元数値はメーカー設計値であり参考数値です。登録の際は車両の実測数値が適用されます。

【型式指定自動車】		タイプⅡ						
		サードシート付						
		ガソリン車						
		ノア				ヴォクシー		
		2WD		4WD		2WD		
		S-G	X		X	S-G		
車両型式	6BA-MZRA92W-APXSH-R	6BA-MZRA92W-ARXSH	6BA-MZRA92W-APXEH-R	6BA-MZRA92W-ARXEH	6BA-MZRA97W-APXEH-R	6BA-MZRA92W-BPXSH-R		
エンジン	型式	M20A-FKS						
	総排気量	L	1,986					
	最高出力(ネット)	kW(PS)/r.p.m.	125(170)/6,600					
	最大トルク(ネット)	N・m(kgf・m)/r.p.m.	202(20.6)/4,900					
乗車定員	名	7	8	7	8	7		
トランスミッション		Direct Shift-CVT(ギヤ機構付自動無段変速機)						
車両重量 *1	kg	1,660*3	1,660*3	1,660	1,660	1,740	1,670*3	
車両総重量*1	kg	2,045*3	2,100*3	2,045	2,100	2,125	2,055*3	
燃料消費率 (国土交通省審査値)	 km/L	14.8				14.1	14.8	
	市街地モード	km/L	11.3				11.0	11.3
	郊外モード	km/L	15.2				14.4	15.2
	高速道路モード	km/L	16.8				15.9	16.8
車両寸法	全長	mm	4,695					
	全幅	mm	1,730					
	全高	mm	1,895					
室内寸法	長さ	mm	2,805					
	幅	mm	1,470					
	*4 高さ	mm	1,405					
燃料タンク容量	L	52						

*1. ユニバーサルステップ、ワンタッチスイッチ付デュアルパワースライドドアまたはハンズフリーデュアルパワースライドドア、左右独立温度コントロールフロントオートエアコン+リヤオートエアコンを装着した場合、それぞれ10kg増加します。

*2. アクセサリーコンセントを装着した場合、10kg増加します。 *3. ディスプレイオーディオ(コネクティッドナビ対応)Plusを装着した場合、10kg増加します。 *4. 社内測定値。 *5. ノアのみを設定。8ナンバーとなります。

★上記以外の諸元項目につきましては、標準車カタログを合わせてご参照ください。

●燃料消費率は定められた試験条件のもとでの値です。お客様の使用環境(気象、渋滞等)や運転方法(急発進、エアコン使用等)に応じて燃料消費率は異なります。 ●WLTCモードは、市街地、郊外、高速道路の各走行モードを平均的な使用時間配分で構成した国際的な走行モードです。市街地モードは、信号や渋滞等の影響を受ける比較的低速な走行を想定し、郊外モードは、信号や渋滞等の影響をあまり受けない走行を想定、高速道路モードは、高速道路等での走行を想定しています。

●エンジン出力表示には、ネット値とグロス値があります。「グロス」はエンジン単体で測定したものであり、「ネット」とはエンジンを車両に搭載した状態とほぼ同条件で測定したものです。同じエンジンで測定した場合、「ネット」は「グロス」よりもガソリン自動車で約15%程度低い値(自工会調べ)となっています。

●"NOAH" "VOXY" "OPTITRON" "VSC" "TRC" "TOYOTA SAFETY SENSE" "Toyota Teammate" "コンライト" "マイカーサーチ" "T-Connect" "Welcab/ウェルキャブ" "TECS" "Welchair" "START YOUR IMPOSSIBLE"は、トヨタ自動車(株)の商標です。 ●車いす仕様車"タイプⅡ(サードシート付)" + 助手席リフトアップチルトシート、車いす仕様車"タイプⅡ(サードシート無)"はメーカー完成特装車(TECS)のため、持ち込み登録となります。各諸元数値はメーカー設計値であり参考数値です。登録の際は車両の実測数値が適用されます。

		タイプ II						
		サードシート付+助手席リフトアップチルトシート			サードシート無*5			
		ガソリン車			ガソリン車			
		ノア		ヴォクシー	ノア			
		2WD		2WD	2WD		4WD	
S-G		X	S-G	S-G	X	S-G	X	
TECS型式		6BA-MZRA92W-VTTXAE	6BA-MZRA92W-VTTXAA	6BA-MZRA92W-VTTXBE	6BA-MZRA92W-VTTQAF	6BA-MZRA92W-VTTQAB	6BA-MZRA95W-VTTQAF	6BA-MZRA95W-VTTQAB
ベース車両型式		6BA-MZRA92W-APXSH	6BA-MZRA92W-APXEH	6BA-MZRA92W-BPXSH	6BA-MZRA92W-ARXSH	6BA-MZRA92W-ARXEH	6BA-MZRA95W-ARXSH5	6BA-MZRA95W-ARXEH5
エンジン	型式	M20A-FKS			M20A-FKS			
	総排気量 L	1.986			1.986			
	最高出力(ネット) kW(PS)/r.p.m.	125(170)/6,600			125(170)/6,600			
	最大トルク(ネット) N·m(kgf·m)/r.p.m.	202(20.6)/4,900			202(20.6)/4,900			
乗車定員	名	7			6			
トランスミッション		Direct Shift-CVT(ギヤ機構付自動無段変速機)			Direct Shift-CVT(ギヤ機構付自動無段変速機)			
車両重量 *1	kg	1,720*3	1,720	1,730*3	1,620*3	1,620	1,700*3	1,700
車両総重量*1	kg	2,105*3	2,105	2,115*3	1,950*3	1,950	2,030*3	2,030
車両寸法	全長	4,695			4,695			
	全幅	1,730			1,730			
	全高	1,895			1,895			
室内寸法	長さ	2,805			1,975			
	幅	1,470			1,470			
	*4 高さ	1,405			1,405			
燃料タンク容量	L	52			52			

*1. ユニバーサルステップ、ワンタッチスイッチ付デュアルパワースライドドアまたはハンズフリーデュアルパワースライドドア、左右独立温度コントロールフロントオートエアコン+リヤオートエアコンを装着した場合、それぞれ10kg増加します。

*2. アクセサリーコンセントを装着した場合、10kg増加します。 *3. ディスプレイオーディオ(コネクティッドナビ対応)Plusを装着した場合、10kg増加します。 *4. 社内測定値。 *5. ノアのみを設定。8ナンバーとなります。

★上記以外の諸元項目につきましては、標準車カタログを合わせてご参照ください。

●燃料消費率は定められた試験条件のもとでの値です。お客様の使用環境(気象、渋滞等)や運転方法(急発進、エアコン使用等)に応じて燃料消費率は異なります。●WLTCモードは、市街地、郊外、高速道路の各走行モードを平均的な使用時間配分で構成した国際的な走行モードです。市街地モードは、信号や渋滞等の影響を受ける比較的低速な走行を想定し、郊外モードは、信号や渋滞等の影響をあまり受けない走行を想定、高速道路モードは、高速道路等での走行を想定しています。

●エンジン出力表示には、ネット値とグロス値があります。「グロス」はエンジン単体で測定したものであり、「ネット」とはエンジンを車両に搭載した状態とほぼ同条件で測定したものです。同じエンジンで測定した場合、「ネット」は「グロス」よりもガソリン自動車で約15%程度低い値(自工会調べ)となっています。●"NOAH" "VOXY" "OPTITRON" "VSC" "TRC" "TOYOTA SAFETY SENSE" "Toyota Teammate" "コンライト" "マイカーサーチ" "T-Connect" "Welcab/ウェルキャブ" "TECS" "Welchair" "START YOUR IMPOSSIBLE"は、トヨタ自動車(株)の商標です。●車いす仕様車"タイプII(サードシート付)" +助手席リフトアップチルトシート、車いす仕様車"タイプII(サードシート無)"はメーカー完成特装車(TECS)のため、持ち込み登録となります。各諸元数値はメーカー設計値であり参考数値です。登録の際は車両の実測数値が適用されます。

■ 助手席リフトアップチルトシート車

電動でスライドダウンするチルトシートを助手席に装備。

助手席が回転して、車外へスライドダウン&チルト。立ち上がりや着座をやさしくサポートします。
標準装備のワイヤレスリモコンを使って、乗り降りをより快適にサポート。

POINT

助手席リフトアップチルトシートの特長

車外へのシートの出代が少なく乗降しやすい

助手席ドアに手をかけながら乗降できます。車外へのシート出代が小さく、雨の日でもシートが濡れにくい。

降車時の立ち上がりをサポートするチルト機構

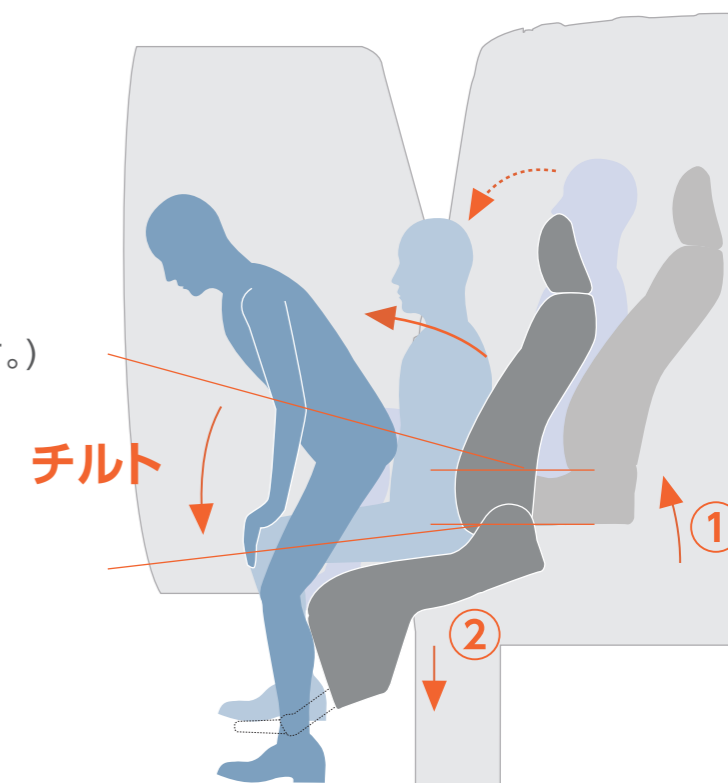
シートがチルトすることによりお尻の位置を高く保て①、地面に両足が着き*、足を浅く曲げた状態から前に乗り出すので②、立ち上がりやすい。(*身長により異なります。)

膝への負担が少ない2段折れ大型フットレストを装備

フットレストを大型化し、乗り降りおよび室内で着座時の膝の角度がゆるやかになり、膝への負担が少ない。

シートポジションを記憶する自動メモリー機能付

シートを室内に戻すと、降車前のシートポジションに自動的に復帰するメモリー機能を搭載。



NOAH



photo: ノア S-G(ガソリン・2WD・7人乗り) 助手席リフトアップチルトシート車。
ボディカラーはメタルストリームメタリック(1K0)。

ノア 助手席リフトアップチルトシート車 価格表 (消費税非課税)

エンジン	駆動	グレード	乗車定員	メーカー希望小売価格 *1	北海道地区 メーカー希望小売価格 *2
ガソリン	2WD	S-G	7名	3,118,000円	3,184,000円
			8名	3,114,000円	3,180,000円
		G	7名	3,055,000円	3,121,000円
		X	8名	2,782,000円	2,848,000円
	4WD	S-G	7名	3,298,000円	3,364,000円
		X		2,962,000円	3,028,000円

*1 沖縄地区は価格が異なります。 *2 北海道地区の価格には寒冷地仕様が含まれます。

●価格はメーカー希望小売価格<(消費税非課税)>'22年1月現在のもの>で参考価格です。価格は販売店が独自に定めていますので、詳しくは各販売店におたずねください。 ●価格はタイヤパンク応急修理キット付の価格です。

●価格にはオプション価格は含まれていません。 ●保険料、税金(除く消費税)、登録料などの諸費用は別途申し受けます。 ●自動車リサイクル法の施行により、P117に記載のリサイクル料金が別途必要となります。

●全車消費税は非課税となり、メーカー希望小売価格は消費税抜きの価格となります。

VOXY



photo: ヴォクシーS-G(ガソリン・2WD・7人乗り) 助手席リフトアップチルトシート車。
ボディカラーのホワイトパールクリスタルシャイン(070)<30,000円>はメーカーオプション。

ヴォクシー 助手席リフトアップチルトシート車 価格表 (消費税非課税)

エンジン	駆動	グレード	乗車定員	メーカー希望小売価格 *1	北海道地区 メーカー希望小売価格 *2
ガソリン	2WD	S-G	7名	3,164,000円	3,230,000円
			8名	3,160,000円	3,226,000円
	4WD	S-G	7名	3,344,000円	3,410,000円

- *1 沖縄地区は価格が異なります。 *2 北海道地区の価格には寒冷地仕様が含まれます。
- 価格はメーカー希望小売価格<(消費税非課税)>'22年1月現在のもの>で参考価格です。価格は販売店が独自に定めていますので、詳しくは各販売店におたずねください。 ●価格はタイヤパンク応急修理キット付の価格です。
- 価格にはオプション価格は含まれていません。 ●保険料、税金(除く消費税)、登録料などの諸費用は別途申し受けます。 ●自動車リサイクル法の施行により、P117に記載のリサイクル料金が別途必要となります。
- 全車消費税は非課税となり、メーカー希望小売価格は消費税抜きの価格となります。

助手席リフトアップチルトシート 操作の流れ

●安全のため各操作は介助の方が確実に行ってください。

※写真は降車時の手順を説明しています。乗車時は逆の手順で行ってください。[参考]写真のモデルの身長は150cmです。



1
助手席ドアを全開にして、ワイヤレスリモコンスイッチ（またはシート昇降スイッチ）を押し続けると、回転開始位置までシートがスライドして、背もたれ角度を自動的に調整します。



2
シートは外側へ回転後、車外へスライドダウンしながら座面の前傾が開始します。



3
座面がゆるやかに前傾しながらシートは下降します。背もたれも少しずつリクライニングします。



4
停止位置に近づくとシートはゆっくりと作動します。ドアに手をかけながらフットレストから降ります。

※フットレストをご使用ください。

※シートベルトを着用しているときは、ワイヤレスリモコンスイッチやシート昇降スイッチを押してもシートは回転しません。

※シートは乗車完了時のシートポジション（スライド位置・リクライニング角度）を自動的に記憶します。

標準装備



各装備の取付け位置



シート左側



シート右側

- ①シート操作スイッチ
 ①aシート昇降スイッチ
 ①bシート前後スライドスイッチ
 ①cシートリクライニングスイッチ

運転席やセカンド席からも操作が可能です。



使用時



収納時

- ②フットレスト(折りたたみ式)



- ワイヤレスリモコン
 Aシート上昇スイッチ
 Bシート下降スイッチ
 C電源スイッチ



リモコンホルダー



⚠ 走行前に必ず車いす固定ベルトで固定してください。

※写真はヴォクシーS-G(ガソリン・2WD・7人乗り) 助手席リフトアップチルトシート車。



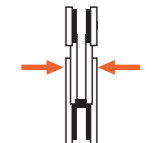
車いす用固定装置

ラゲージスペースに折りたたみ式の車いす1台分の固定装置を設けています。4本のベルトでしっかりと固定します。

※サードシートを着座状態にして固定してください。

※写真の車いすは装備に含まれません。

収納可能な車いすの目安(車いす折りたたみ時)

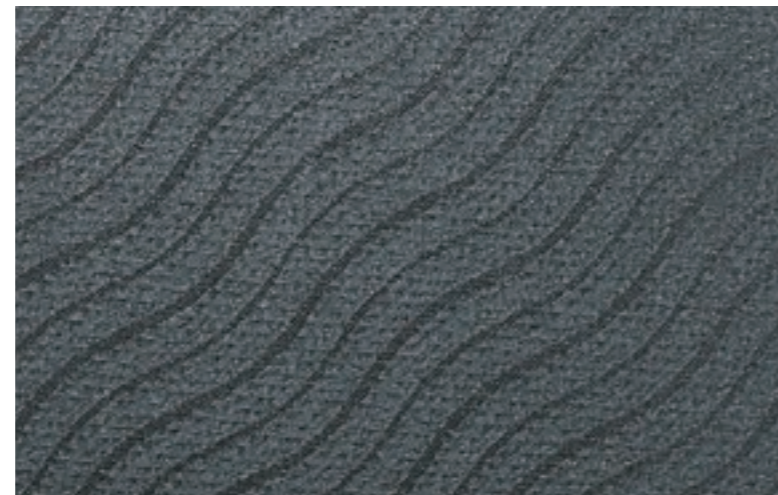
全高	全長	折りたたみ幅
 960mm以下	 1,100mm以下	 330mm以下

●上記の寸法内であっても、車いすの形状、オプション装着の状況などによっては収納できない場合があります。詳しくは販売店におたずねの上、お持ちの車いすなどを使用して実車でご確認ください。

販売店装着オプション



専用シートエプロン(吸水タイプ)
(助手席リフトアップチルトシート1席分)
吸水性に優れた専用シートカバーです。



専用シートカバー
フルカバータイプ(1台分)



専用フロアマット(1台分)



胸部固定ベルト
(助手席リフトアップチルトシート用)

着座姿勢をサポートします。

※胸部固定ベルトはシートベルトに代わるものではありません。走行中は必ずシートベルトを着用してください。



車いすステッカー

縦113mm×横105mm。

助手席リフトアップチルトシート車 主要装備一覧表

■ ウェルキャブ標準装備 ■ 販売店装着オプション

助手席リフトアップチルトシート(ワイヤレスリモコン付)	*1	
車いす用固定装置		
専用シートエプロン 吸水タイプ(助手席リフトアップチルトシート1席分)		
専用シートカバー フルカバータイプ(1台分)		
専用フロアマット(1台分)		
胸部固定ベルト(助手席リフトアップチルトシート用)		
車いすステッカー		

*1 フルリクライニングはできません。

標準装備 メーカーオプション(ご注文時に申し受けます) メーカーパッケージオプション(ご注文時に申し受けます) 販売店装着オプション		ノア			ヴォクシー
		S-G	G	X	S-G
		ガソリン車			
		2WD(7人乗り・8人乗り) / 4WD(7人乗り)	2WD(7人乗り)	2WD(7人乗り・8人乗り) / 4WD(7人乗り)	2WD(7人乗り・8人乗り) / 4WD(7人乗り)
足回り・エクステリア	205/60R16タイヤ&16×6Jアルミホイール(シルバーメタリック塗装)				
	エアロ専用205/60R16タイヤ&16×6Jアルミホイール(シルバーメタリック塗装)				
	205/60R16タイヤ&16×6Jアルミホイール(ミディアムグレーメタリック塗装)				
	205/60R16タイヤ&16×6Jスチールホイール(樹脂フルキャップ)				
	スペアタイヤ(応急用) *1*2	13,000円			
	エアロ専用パーツ(フロントバンパー+リヤバンパー+サイドマッドガード)				ヴォクシー専用
	フロントグリル	スモークメッキ+メッキ(エアロ専用)	カラード+メッキモール		
	フードモールディング	ブラック塗装			
バックドアガーニッシュ					
全車標準装備 ●タイヤパンク応急修理キット*1 ●エアスパッツ(フロント) ●電動パーキングブレーキ ●ブレーキホールド ●リヤスポイラー ●カラードアウトサイドドアハンドル ●ドアベルトモールディング ●電気式バックドアハンドル ●ばね上制振制御 など					

*1.スペアタイヤを選択した場合、タイヤパンク応急修理キットは非装着となり、スーパーラゲージボックスの中にスペアタイヤ(カバー付)が搭載されます。 *2.スペアタイヤとジャッキ+ジャッキハンドル+ホイールナットレンチはセットでメーカーオプション。販売店装着オプションのジャッキ+ジャッキハンドル+ホイールナットレンチは同時装着できません。

◆「メーカーオプション」「メーカーパッケージオプション」はご注文時に申し受けます。メーカーの工場では装着するため、ご注文後はお受けできませんのでご了承ください。 ◆販売店装着オプションには取り付けられないものがあります。詳しくは販売店におたずねください。 ◆装備につきましては、標準車カタログをあわせてご参照ください。 ◆標準車の8人乗りに標準装備されている助手席シートバックテーブル(カップホルダー2個+エコバッグフック2個付)は装着されません。 ◆標準車の8人乗りにメーカーパッケージオプション設定されている7人乗りユーティリティパッケージは選択できません。 ■価格はメーカー希望小売価格<(消費税非課税)'22年1月現在のもの>で参考価格です。価格は販売店が独自に定めていますので、詳しくは各販売店におたずねください。 ■全車消費税は非課税となり、メーカー希望小売価格は消費税抜きの価格となります。

標準装備 メーカーオプション(ご注文時に申し受けます) メーカーパッケージオプション(ご注文時に申し受けます) 販売店装着オプション		ノア			ヴォクシー
		S-G	G	X	S-G
		ガソリン車			
		2WD(7人乗り・8人乗り) / 4WD(7人乗り)	2WD(7人乗り)	2WD(7人乗り・8人乗り) / 4WD(7人乗り)	2WD(7人乗り・8人乗り) / 4WD(7人乗り)
視界	リフレクター式LEDヘッドランプ(マニュアルレベリング機能付)+LEDクリアランスランプ+ターンランプ				
	リフレクター式LEDヘッドランプ(マニュアルレベリング機能付)+LEDクリアランスランプ+LEDターンランプ				
	LEDフロントフォグランプ				
	リヤコンビネーションランプ(LEDストップランプ+LEDテールランプ+LEDターンランプ+LEDバックアップランプ)				
	リヤコンビネーションランプ(LEDストップランプ+LEDテールランプ+ターンランプ+LEDバックアップランプ)				
	リヤフォグランプ(右側のみ/バンパー取付) *3				
	オート電動格納式リモコンカラードアミラー(LEDサイドターンランプ付)+補助確認装置 *4				
	UVカット機能付ウインドシールドグリーンガラス(合わせガラス)				
UVカットフロントドアグリーンガラス *5					

*3.寒冷地仕様を選択した場合のみ装着できます。 *4.寒冷地仕様またはブラインドスポットモニターを選択した場合、ドアミラーはヒーター付となります。また、パノラミックビューモニター+パーキングサポートブレーキ(後方歩行者)を選択した場合、補助確認装置は非装着となり、ドアミラーはヒーター+カメラ(左右)付となります。 *5.寒冷地仕様を選択した場合、UVカットフロントドアグリーンガラスは撥水機能付となります。

◆「メーカーオプション」「メーカーパッケージオプション」はご注文時に申し受けます。メーカーの工場では装着するため、ご注文後はお受けできませんのでご了承ください。 ◆販売店装着オプションには取り付けられないものがあります。詳しくは販売店におたずねください。 ◆装備につきましては、標準車カタログをあわせてご参照ください。 ◆標準車の8人乗りに標準装備されている助手席シートバックテーブル(カップホルダー2個+エコバッグフック2個付)は装着されません。 ◆標準車の8人乗りにメーカーパッケージオプション設定されている7人乗りユーティリティパッケージは選択できません。 ■価格はメーカー希望小売価格<(消費税非課税)'22年1月現在のもの>で参考価格です。価格は販売店が独自に定めていますので、詳しくは各販売店におたずねください。 ■全車消費税は非課税となり、メーカー希望小売価格は消費税抜きの価格となります。

標準装備 メーカーオプション(ご注文時に申し受けます) メーカーパッケージオプション(ご注文時に申し受けます) 販売店装着オプション 		ノア			ヴォクシー	
		S-G	G	X	S-G	
		ガソリン車				
		2WD(7人乗り・8人乗り) / 4WD(7人乗り)	2WD(7人乗り)	2WD(7人乗り・8人乗り) / 4WD(7人乗り)	2WD(7人乗り・8人乗り) / 4WD(7人乗り)	
予防安全	Toyota Safety Sense	プリクラッシュセーフティ(歩行者[昼夜]・自転車運転者[昼夜]・自動二輪車[昼]検知機能付衝突回避支援タイプ/ミリ波レーダー+単眼カメラ方式)				
		緊急時操舵支援(アクティブ操舵機能付)+フロントクロストラフィックアラート[FCTA]+レーンチェンジアシスト[LCA]①	*6			*6
		レーンレーシングアシスト[LTA]+レーンディパーチャーアラート[LDA]				
		レーダークルーズコントロール(全車速追従機能付)				
		オートマチックハイビーム[AHB]				
		ロードサインアシスト[RSA]				
		ドライバー異常時対応システム				
		プロアクティブドライビングアシスト[PDA]				
	発進遅れ告知機能[TMN]					

*6.アドバンスト ドライブ(渋滞時支援)、緊急時操舵支援(アクティブ操舵機能付)+フロントクロストラフィックアラート+レーンチェンジアシスト、ブラインドスポットモニター+安心降車アシスト、パーキングサポートブレーキ(後方接近車両)をセットでメーカーオプション選択する場合、アドバンスト パーク+パーキングサポートブレーキ(周囲静止物)とパノラミックビューモニター+パーキングサポートブレーキ(後方歩行者)をセットでメーカーオプションまたはバックガイドモニターを装着する必要があります。

S-G、Gは①+②、①+③+④、②+④をそれぞれ同時装着した場合、合計価格から5,000円が減額されます。また、①+②+④を同時装着した場合、合計価格から10,000円が減額されます。

◆「メーカーオプション」「メーカーパッケージオプション」はご注文時に申し受けます。メーカーの工場では装着するため、ご注文後はお受けできませんのでご了承ください。 ◆販売店装着オプションには取り付けられないものがあります。詳しくは販売店におたずねください。 ◆装備につきましては、標準車カタログをあわせてご参照ください。 ◆標準車の8人乗りに標準装備されている助手席シートバックテーブル(カップホルダー2個+エコバッグフック2個付)は装着されません。 ◆標準車の8人乗りにメーカーパッケージオプション設定されている7人乗りユーティリティパッケージは選択できません。 ■価格はメーカー希望小売価格<(消費税非課税)'22年1月現在のもの>で参考価格です。価格は販売店が独自に定めていますので、詳しくは各販売店におたずねください。 ■全車消費税は非課税となり、メーカー希望小売価格は消費税抜きの価格となります。

助手席リフトアップチルトシート車 主要装備一覧表

標準装備 メーカーオプション(ご注文時に申し受けます) メーカーパッケージオプション(ご注文時に申し受けます) 販売店装着オプション 		ノア			ヴォクシー
		S-G	G	X	S-G
		ガソリン車			
		2WD(7人乗り・8人乗り) / 4WD(7人乗り)	2WD(7人乗り)	2WD(7人乗り・8人乗り) / 4WD(7人乗り)	2WD(7人乗り・8人乗り) / 4WD(7人乗り)
安全装備					
予防安全	ブラインドスポットモニター[BSM]+安心降車アシスト(ドアオープン制御付)[SEA]①	122,000円*6			122,000円*6
	パーキングサポートブレーキ(前後方静止物) *7				
	パーキングサポートブレーキ(後方接近車両)① *7	*6			*6
	プラスサポート(急アクセル時加速抑制)			*8	
ITS Connect		25,000円			
駐車・走行支援	トヨタ アドバンスト パーク+パーキングサポートブレーキ(周囲静止物)② *9	100,000円*6*10			100,000円*6*10
	チームメイト アドバンスト ドライブ(渋滞時支援)①	*6			*6
	パノラミックビューモニター(床下透過表示機能付)+パーキングサポートブレーキ(後方歩行者)② *7*9	*6*10			*6*10
	バックガイドモニター③ *7	15,000円*6*11			15,000円*12
全車標準装備 ●LEDハイマウントストップランプ ●LEDライセンスプレートランプ ●コンライト(ライト自動点灯+消灯システム/ランプオートカットシステム) ●防眩インナーミラー ●UVカットフロントクォーターグリーンガラス ●UVカット機能付プライバシーガラス(スライドドア・リヤクォーター・バックドア) ●後席用サンシェード ●セラミックドット(スライドドアガラス) ●ウォッシャー連動間欠フロントワイパー(時間調整式+車速感応式) ●ウォッシャー連動間欠リヤワイパー(リバース連動機能付) ●リヤウインドウデフォグガー(タイマー付) ●EBD(電子制動力配分制御)付ABS&ブレーキアシスト ●S-VSC ●TRC(OFFスイッチ付) ●緊急ブレーキシグナル ●ヒルスタートアシストコントロール ●ドライブスタートコントロール ●SRSエアバッグ(運転席・助手席)+SRSサイドエアバッグ(運転席・助手席)+SRSカーテンシールドエアバッグ(フロント・セカンド・サードシート) ●ELR付3点式フロントシートベルト(プリテンショナー+フォースリミッター機構付) ●ELR付3点式セカンドシートベルト(フォースリミッター機構付[7人乗り]) ●ELR付3点式セカンドシートベルト(プリテンショナー+フォースリミッター機構付[8人乗り左右席]) ●ELR付3点式サードシートベルト ●汎用ISOFIX対応チャイルドシート固定専用バー+トップテザーアンカー(セカンドシート左右席)*13 ●全席シートベルト非着用警告灯(点滅式)+リマインダー(警告音) ●アジャスタブルシートベルトアンカー(運転席・助手席) など					

*6.アドバンスト ドライブ(渋滞時支援)、緊急時操舵支援(アクティブ操舵機能付)+フロントクロストラフィックアラート+レーンチェンジアシスト、ブラインドスポットモニター+安心降車アシスト、パーキングサポートブレーキ(後方接近車両)をセットでメーカーオプション選択する場合、アドバンスト パーク+パーキングサポートブレーキ(周囲静止物)とパノラミックビューモニター+パーキングサポートブレーキ(後方歩行者)をセットでメーカーオプションまたはバックガイドモニターを装着する必要があります。 *7.字光式ナンバープレートは同時装着できません。 *8.Xにおいてプラスサポートを選択する場合は、スマートエントリー&スタートシステムの装着が必要です。 *9.アドバンスト パーク+パーキングサポートブレーキ(周囲静止物)とパノラミックビューモニター+パーキングサポートブレーキ(後方歩行者)はセットでメーカーオプション。 *10.アドバンスト パーク+パーキングサポートブレーキ(周囲静止物)、パノラミックビューモニター+パーキングサポートブレーキ(後方歩行者)、ディスプレイオーディオ(コネクティッドナビ対応)Plusはセットでメーカーオプション。なお、アドバンスト パーク+パーキングサポートブレーキ(周囲静止物)とパノラミックビューモニター+パーキングサポートブレーキ(後方歩行者)のセットでメーカーオプション選択もできます。 *11.バックガイドモニターとディスプレイオーディオ(コネクティッドナビ対応)Plusはセットでメーカーオプション。なお、バックガイドモニターは単独でも選択できます。 *12.バックガイドモニターはディスプレイオーディオ(コネクティッドナビ対応)を選択した場合に装着できます。 *13.チャイルドシートは汎用ISOFIX対応チャイルドシート(新保安基準適合)のみ使用できます。それ以外のチャイルドシートは、シートベルトでの装着となります。詳しくは販売店におたずねください。

S-G、Gは①+②、①+③+④、②+④をそれぞれ同時装着した場合、合計価格から5,000円が減額されます。また、①+②+④を同時装着した場合、合計価格から10,000円が減額されます。
 ◆「メーカーオプション」「メーカーパッケージオプション」はご注文時に申し受けます。メーカーの工場では装着するため、ご注文後はお受けできませんのでご了承ください。 ◆販売店装着オプションには取り付けられないものがあります。詳しくは販売店におたずねください。 ◆装備につきましては、標準車カタログをあわせてご参照ください。 ◆標準車の8人乗りに標準装備されている助手席シートバックテーブル(カップホルダー2個+エコバッグフック2個付)は装着されません。 ◆標準車の8人乗りにメーカーパッケージオプション設定されている7人乗りユーティリティパッケージは選択できません。 ■価格はメーカー希望小売価格<(消費税非課税)'22年1月現在のもの>で参考価格です。価格は販売店が独自に定めていますので、詳しくは各販売店におたずねください。 ■全車消費税は非課税となり、メーカー希望小売価格は消費税抜きの価格となります。

標準装備 メーカーオプション(ご注文時に申し受けます) メーカーパッケージオプション(ご注文時に申し受けます) 販売店装着オプション 		ノア			ヴォクシー	
		S-G	G	X	S-G	
		ガソリン車				
		2WD(7人乗り・8人乗り) / 4WD(7人乗り)	2WD(7人乗り)	2WD(7人乗り・8人乗り) / 4WD(7人乗り)	2WD(7人乗り・8人乗り) / 4WD(7人乗り)	
操作性						
操作系	3本スポークステアリングホイール	本革巻き(シルバー加飾付)*14		ウレタン	本革巻き(シルバー加飾付)*14	
	10速シーケンシャルシフトマチック					
	シフトノブ	シルバー加飾付			シルバー加飾付	
	モードスイッチ	エコモード				
計器盤	マルチインフォメーションディスプレイ(4.2インチTFTカラー)					
	オプティロンメーター(メーター照度コントロール付)					
ドア・キー	スマートエントリー(運転席・助手席・バックドア/アンサーバック機能付)&スタートシステム(スマートキー2個) *15			146,000円*16*46		
	ワイヤレスドアロックリモートコントロール(アンサーバック機能付)+ワイヤレスキー1本					
	ワンタッチスイッチ付パワースライドドア(挟み込み防止機能付)	デュアル(両側) *17	57,000円*18		*16*46	57,000円*18
		助手席側 *19			57,000円*45*46	
	パワースライドドア予約ロック機能	キーロック操作			*45*46	
		スマートロック操作			*46	
	ユニバーサルステップ(助手席側)	30,000円		30,000円*20	30,000円	
デジタルキー *21	15,000円		15,000円*22	15,000円		
全車標準装備 ●ステアリングスイッチ(マルチインフォメーションディスプレイ・オーディオ・レーントレーシングアシスト・レーダークルーズコントロール・ハンズフリー・音声認識) ●チルト&テレスコピックステアリング ●シフトパネル(ピアノブラック調塗装) ●エコドライブインジケータ(ランプ・ゾーン表示機能付) ●デジタルロック ●フューエル残量ウォーニング(警告灯) ●キー置き忘れ防止ウォーニング(ブザー) ●ランプ消し忘れウォーニング(ブザー) ●半ドアウォーニング ●デュアル(両側)スライドドアイージークローザー ●フリーストップバックドア ●チャイルドプロテクター(スライドドア) ●運転席ドアキー連動パワードアロック(全ドア連動) ●パワーウィンドウスイッチ(フロント・スライドドア) ●フューエルリッドオープナー など						

*14.アドバンストドライブ(渋滞時支援)を選択した場合、ドライバーモニターカメラが装着されます。 *15.植込み型心臓ペースメーカー等の機器をご使用の方は、電波によりこれらの機器に影響を及ぼすおそれがありますので、車両に搭載された発信機から約22cm以内に植込み型心臓ペースメーカー等の機器を近づけないようにしてください。電波発信を停止することもできますので詳しくは販売店にご相談ください。 *16.スマートエントリー&スタートシステムとワンタッチスイッチ付デュアルパワースライドドアはセットでメーカーオプション。スマートエントリー&スタートシステムは単独でも選択できます。その場合、価格は32,000円となります。 *17.ワンタッチスイッチ付デュアルパワースライドドア装着車は、スマートキーにデュアル(両側)パワースライドドア開閉スイッチが付きます。 *18.ワンタッチスイッチ付デュアルパワースライドドアと★快適便利パッケージ(Mid)は同時装着できません。 *19.ワンタッチスイッチ付助手席側パワースライドドア装着車は、スマートキーまたはワイヤレスキーに助手席側パワースライドドア開閉スイッチが付きます。 *20.ユニバーサルステップはワンタッチスイッチ付パワースライドドア(デュアルまたは助手席側)を選択した場合に装着できます。 *21.デジタルキーはメーカーオプション購入後、T-Connect基本サービスとデジタルキーオプションサービスへの加入で3年間無料。その後は有料オプションサービスとなります。ご利用には別途デジタルキーアプリのインストールが必要です。 *22.デジタルキーを選択する場合は、スマートエントリー&スタートシステムの装着が必要です。 *45.ワンタッチスイッチ付パワースライドドアを装着した場合、パワースライドドア予約ロック機能(キーロック操作)が追加されます。 *46.ワンタッチスイッチ付パワースライドドアとスマートエントリー&スタートシステムを装着した場合、パワースライドドア予約ロック機能(キーロック操作、スマートロック操作)が追加されます。

◆「メーカーオプション」「メーカーパッケージオプション」はご注文時に申し受けます。メーカーの工場では装着するため、ご注文後はお受けできませんのでご了承ください。 ◆販売店装着オプションには取り付けられないものがあります。詳しくは販売店におたずねください。 ◆装備につきましては、標準車カタログをあわせてご参照ください。 ◆標準車の8人乗りに標準装備されている助手席シートバックテーブル(カップホルダー2個+エコバッグフック2個付)は装着されません。 ◆標準車の8人乗りにメーカーパッケージオプション設定されている7人乗りユーティリティパッケージは選択できません。 ■価格はメーカー希望小売価格<(消費税非課税)>'22年1月現在のもの>で参考価格です。価格は販売店が独自に定めていますので、詳しくは各販売店におたずねください。 ■全車消費税は非課税となり、メーカー希望小売価格は消費税抜きの価格となります。 ■スマートエントリーは、株式会社ユーシンの商標です。

標準装備 メーカーオプション(ご注文時に申し受けます) メーカーパッケージオプション(ご注文時に申し受けます) 販売店装着オプション 		ノア			ヴォクシー
		S-G	G	X	S-G
		ガソリン車			
		2WD(7人乗り・8人乗り) / 4WD(7人乗り)	2WD(7人乗り)	2WD(7人乗り・8人乗り) / 4WD(7人乗り)	2WD(7人乗り・8人乗り) / 4WD(7人乗り)
内装					
シート	シート表皮	上級ファブリック		ファブリック	上級ファブリック
	運転席	スライド+リクライニング+アームレスト+シート上下アジャスター			
	フロントシート 助手席	ウェルキャブ専用リフトアップチルトシート (パワーシート[前後スライド+リクライニング+昇降+チルト]+フットレスト付) *23			
セカンドシート *24	キャプテンシート (ストレート超ロングスライド+リクライニング+両側アームレスト付)	7人乗り:折りたたみ式サイドテーブル(カップホルダー2個付)			
	6:4分割チップアップシート(ロングスライド+リクライニング+格納式センターボックス[カップホルダー2個+オープンボックス+エコバッグフック付])	8人乗り		8人乗り	
インテリア	インパネオーナメント	助手席:合成皮革巻き			助手席:合成皮革巻き
	インパネセンタークラスター	シルバー塗装モール付			シルバー塗装モール付
	レジスター(フロント)	シルバー塗装			シルバー塗装
	フロントドアアームレスト	ソフトレザー			ソフトレザー
	フロントドアスイッチベース	シルバー塗装付			シルバー塗装付

*23.助手席アームレスト、シートバックポケット(助手席)は装着されません。 *24.セカンドシートの前方スライド量は標準車よりも少なくなります(キャプテンシートは左席のみ)。

◆「メーカーオプション」「メーカーパッケージオプション」はご注文時に申し受けます。メーカーの工場では装着するため、ご注文後はお受けできませんのでご了承ください。 ◆販売店装着オプションには取り付けられないものがあります。詳しくは販売店におたずねください。 ◆装備につきましては、標準車カタログをあわせてご参照ください。 ◆標準車の8人乗りに標準装備されている助手席シートバックテーブル(カップホルダー2個+エコバッグフック2個付)は装着されません。 ◆標準車の8人乗りにメーカーパッケージオプション設定されている7人乗りユーティリティパッケージは選択できません。 ■価格はメーカー希望小売価格<(消費税非課税)'22年1月現在のもの>で参考価格です。価格は販売店が独自に定めていますので、詳しくは各販売店におたずねください。 ■全車消費税は非課税となり、メーカー希望小売価格は消費税抜きの価格となります。

標準装備 メーカーオプション(ご注文時に申し受けます) メーカーパッケージオプション(ご注文時に申し受けます) 販売店装着オプション 		ノア				ヴォクシー			
		S-G		G		X		S-G	
		ガソリン車							
		2WD(7人乗り・8人乗り) / 4WD(7人乗り)		2WD(7人乗り)		2WD(7人乗り・8人乗り) / 4WD(7人乗り)		2WD(7人乗り・8人乗り) / 4WD(7人乗り)	
内装									
空調	左右独立温度コントロールフロントオートエアコン+リヤオートエアコン(リヤクーラー+リヤヒーター)	*25	★*25	*25	★*25	*26	*25	★*25	
	フロントオートエアコン+リヤクーラー								
照明・電源	LEDルームランプ (フロント1+リヤ1)	フロントダウンライト付 8人乗り				8人乗り			
		フロント・リヤダウンライト付 7人乗り				7人乗り			
	イルミネーテッドエントリーシステム	スタートスイッチ+ルームランプ							
		イグニッションキー+ルームランプ				*27			
収納	2段階引出し式センターホルダー(カップホルダー1個・小物入れ・カードホルダー)								
全車標準装備 ●ワンタッチホールドシート(5:5分割サードシート) ●ウォークイン機構(セカンドシート) ●全席ヘッドレスト ●ロングアシストグリップ(センターピラー左右) ●アシストグリップ(フロントシート2・セカンドシート2・サードシート2) ●インパネアッパーオーナメント ●インサイドドアハンドル(フロント・リヤ) ●ドアトリムオーナメント(フロントドア・スライドドア) ●サンバイザー(バニティミラー+LED照明+チケットホルダー[運転席・助手席]付) ●ドアスカッフプレート(フロントドア・スライドドア・バックドア) ●グリーンエアフィルター(花粉除去タイプ) ●LEDラゲージルームランプ(デッキ2) ●アクセサリソケット(DC12V・120W/1個)*28 ●フロントカップホルダー(運転席・助手席) ●助手席アッパーボックス ●助手席オープントレイ*29 ●グローブボックス ●シフト横小物入れ(充電用USB端子(Type-C)1個付*30) ●エコバッグフック(運転席シートバック) ●シートバックポケット(運転席)*23 ●フロントドアボトルホルダー+小物トレイ&フロントドアポケット ●スライドドアボトルホルダー ●デッキトリムボトルホルダー(右側1個・左側2個) ●サードシート中央席ヘッドレスト用収納スペース ●スーパーラゲージボックス*1 ●デッキボード ●デッキフック(4個) など									

*1.スペアタイヤを選択した場合、タイヤパンク応急修理キットは非装着となり、スーパーラゲージボックスの中にスペアタイヤ(カバー付)が搭載されます。 *23.助手席アームレスト、シートバックポケット(助手席)は装着されません。
 *25.寒冷地仕様と左右独立温度コントロールフロントオートエアコン+リヤオートエアコンはセットでメーカーオプション。また、左右独立温度コントロールフロントオートエアコン+リヤオートエアコンは★快適便利パッケージ(Mid)にも含まれます。★快適便利パッケージ(Mid)と寒冷地仕様を同時選択した場合は合計価格から45,000円減額されます。 *26.寒冷地仕様と左右独立温度コントロールフロントオートエアコン+リヤオートエアコンはセットでメーカーオプション。左右独立温度コントロールフロントオートエアコン+リヤオートエアコンは単独でも選択できます。その場合、価格は45,000円となります。 *27.スマートエントリー&スタートシステムを選択した場合、イルミネーテッドエントリーシステムはスタートスイッチ+ルームランプとなります。 *28.120W以下の電気製品をご使用ください。ただし、120W以下の電気製品でも正常に作動しない場合があります。詳しくは販売店におたずねください。 *29.ディスプレイオーディオ(コネクティッドナビ対応)PlusまたはTV(フルセグ)+CD・DVDデッキを装着した場合、助手席オープントレイの形状が異なります。 *30.DC5V/3A(消費電力15.75W)の電源としてご使用ください。

◆「メーカーオプション」「メーカーパッケージオプション」はご注文時に申し受けます。メーカーの工場では装着するため、ご注文後はお受けできませんのでご了承ください。 ◆販売店装着オプションには取り付けられないものがあります。詳しくは販売店におたずねください。 ◆装備につきましては、標準車カタログをあわせてご参照ください。 ◆標準車の8人乗りに標準装備されている助手席シートバックテーブル(カップホルダー2個+エコバッグフック2個付)は装着されません。 ◆標準車の8人乗りにメーカーパッケージオプション設定されている7人乗りユーティリティパッケージは選択できません。 ■価格はメーカー希望小売価格<(消費税非課税)22年1月現在のもの>で参考価格です。価格は販売店が独自に定めていますので、詳しくは各販売店におたずねください。 ■全車消費税は非課税となり、メーカー希望小売価格は消費税抜きの価格となります。

標準装備 メーカーオプション(ご注文時に申し受けます) メーカーパッケージオプション(ご注文時に申し受けます) 販売店装着オプション 	ノア			ヴォクシー
	S-G	G	X	S-G
	ガソリン車			
	2WD(7人乗り・8人乗り) / 4WD(7人乗り)	2WD(7人乗り)	2WD(7人乗り・8人乗り) / 4WD(7人乗り)	2WD(7人乗り・8人乗り) / 4WD(7人乗り)
エンターテインメント・その他 ナビ・オーディオ ディスプレイオーディオ(コネクティッドナビ対応)Plus*29 【ナビ】コネクティッドナビ対応(車載ナビ有)、FM多重VICS 【オーディオ・ビジュアル】10.5インチHDディスプレイ、DVD、CD*33、AM/FMチューナー(ワイドFM対応)、TV(フルセグ)、USB入力(動画・音楽再生/給電)*34、HDMI入力*35 【スマートフォン連携】Apple CarPlay対応、Android Auto™対応、Miracast®対応 【T-Connect】マイカーサーチ、ヘルプネット®、eケア、マイセッティングなど*36 【その他】Bluetooth®対応(ハンズフリー/オーディオ)、ETC2.0ユニット(VICS機能付)+光ビーコンユニット付*37*38	4スピーカー アドバンスト パーク+パーキングサポートブレーキ(周囲静止物)、パノラミックビューモニター+パーキングサポートブレーキ(後方歩行者) 選択時:245,000円*10 バックガイドモニター選択時:160,000円*11		4スピーカー アドバンスト パーク+パーキングサポートブレーキ(周囲静止物)、パノラミックビューモニター+パーキングサポートブレーキ(後方歩行者) 選択時:245,000円*10 バックガイドモニター 選択時:160,000円*11	

*10.アドバンスト パーク+パーキングサポートブレーキ(周囲静止物)、パノラミックビューモニター+パーキングサポートブレーキ(後方歩行者)、ディスプレイオーディオ(コネクティッドナビ対応)Plusはセットでメーカーオプション。なお、アドバンスト パーク+パーキングサポートブレーキ(周囲静止物)とパノラミックビューモニター+パーキングサポートブレーキ(後方歩行者)のセットでメーカーオプション選択もできます。 *11.バックガイドモニターとディスプレイオーディオ(コネクティッドナビ対応)Plusはセットでメーカーオプション。なお、バックガイドモニターは単独でも選択できます。 *29.ディスプレイオーディオ(コネクティッドナビ対応)PlusまたはTV(フルセグ)+CD・DVDデッキを装着した場合、助手席オープントレイの形状が異なります。 *33.メディアによっては再生できない場合があります。 *34.スマートフォンの接続にはデータ通信可能なUSBケーブルが別途必要となります。また、一部ケーブルには対応できないものがあります。 *35.ご利用には別途市販のケーブルが必要です。また、一部ケーブルには対応できないものがあります。 *36.ご利用にはT-Connectの契約が必要です。基本利用料は初度登録日から5年間無料。6年目以降は別途費用が必要です。詳しくは販売店におたずねください。 *37.ETC2.0ユニットは、今後新たに追加されるサービスおよびシステム変更には対応できない場合があります。あらかじめご了承ください。ETC2.0ユニットは新しいセキュリティ規格に対応しています。また、別途セットアップ費用が必要となります。 *38.光ビーコンによる道路交通情報の表示に対応しています。

◆「メーカーオプション」「メーカーパッケージオプション」はご注文時に申し受けます。メーカーの工場では装着するため、ご注文後はお受けできませんのでご了承ください。 ◆販売店装着オプションには取り付けられないものがあります。詳しくは販売店におたずねください。 ◆装備につきましては、標準車カタログをあわせてご参照ください。 ◆標準車の8人乗りに標準装備されている助手席シートバックテーブル(カップホルダー2個+エコバッグフック2個付)は装着されません。 ◆標準車の8人乗りにメーカーパッケージオプション設定されている7人乗りユーティリティパッケージは選択できません。 ■価格はメーカー希望小売価格<(消費税非課税)'22年1月現在のもの>で参考価格です。価格は販売店が独自に定めていますので、詳しくは各販売店におたずねください。 ■全車消費税は非課税となり、メーカー希望小売価格は消費税抜きの価格となります。 ■“Bluetooth®”はBluetooth SIG,Inc.の商標です。 ■Miracast®は、Wi-Fi Allianceの登録商標です。 ■Apple CarPlayは、米国その他の国で登録されたApple Inc.の商標です。 ■Android Auto™は、Google LLCの商標です。 ■“ヘルプネット®”は株式会社日本緊急通報サービスの登録商標です。

標準装備 メーカーオプション(ご注文時に申し受けます) メーカーパッケージオプション(ご注文時に申し受けます) 販売店装着オプション 		ノア		ヴォクシー	
		S-G	G	X	S-G
		ガソリン車			
		2WD(7人乗り・8人乗り) / 4WD(7人乗り)	2WD(7人乗り)	2WD(7人乗り・8人乗り) / 4WD(7人乗り)	2WD(7人乗り・8人乗り) / 4WD(7人乗り)
エンターテインメント・その他					
ナビ・オーディオ	ディスプレイオーディオ(コネクティッドナビ対応)*39 【ナビ】コネクティッドナビ対応 【オーディオ・ビジュアル】8インチHDディスプレイ、AM/FMチューナー(ワイドFM対応)、USB入力(動画・音楽再生/給電)*34 【スマートフォン連携】Apple CarPlay対応、Android Auto™対応、Miracast®対応 【T-Connect】マイカーサーチ、ヘルプネット®、eケア、マイセッティングなど*36 【その他】Bluetooth®対応(ハンズフリー/オーディオ)	4スピーカー	4スピーカー 78,000円	4スピーカー	
	ディスプレイオーディオ レス(7インチカバー付) 【T-Connect】マイカーサーチ、ヘルプネット®、リモートメンテナンスメールなど*36			4スピーカー	
	TV(フルセグ)+CD・DVDデッキ *29*33	68,000円*31	68,000円*40	68,000円*31	
	ETC2.0ユニット(VICS機能付) *37	25,000円*32	25,000円*41	25,000円*32	

*29.ディスプレイオーディオ(コネクティッドナビ対応)PlusまたはTV(フルセグ)+CD・DVDデッキを装着した場合、助手席オープントレイの形状が異なります。 *31.ディスプレイオーディオ(コネクティッドナビ対応)PlusとTV(フルセグ)+CD・DVDデッキは同時装着できません。 *32.ETC2.0ユニット(VICS機能付)とディスプレイオーディオ(コネクティッドナビ対応)Plusは同時装着できません。 *33.メディアによっては再生できない場合があります。 *34.スマートフォンの接続にはデータ通信可能なUSBケーブルが別途必要となります。また、一部ケーブルには対応できないものがあります。 *36.ご利用にはT-Connectの契約が必要です。基本利用料は初度登録日から5年間無料。6年目以降は別途費用が必要です。詳しくは販売店におたずねください。 *37.ETC2.0ユニットは、今後新たに追加されるサービスおよびシステム変更には対応できない場合があります。あらかじめご了承ください。ETC2.0ユニットは新しいセキュリティ規格に対応しています。また、別途セットアップ費用が必要となります。 *39.CD・DVDデッキは搭載されていません。 *40.TV(フルセグ)+CD・DVDデッキはディスプレイオーディオ(コネクティッドナビ対応)を選択した場合に装着できます。 *41.ETC2.0ユニットはディスプレイオーディオ(コネクティッドナビ対応)を選択した場合に装着できます。

◆「メーカーオプション」「メーカーパッケージオプション」はご注文時に申し受けます。メーカーの工場では装着するため、ご注文後はお受けできませんのでご了承ください。 ◆販売店装着オプションには取り付けられないものがあります。詳しくは販売店におたずねください。 ◆装備につきましては、標準車カタログをあわせてご参照ください。 ◆標準車の8人乗りに標準装備されている助手席シートバックテーブル(カップホルダー2個+エコバッグフック2個付)は装着されません。 ◆標準車の8人乗りにメーカーパッケージオプション設定されている7人乗りユーティリティパッケージは選択できません。 ■価格はメーカー希望小売価格<(消費税非課税)>22年1月現在のもの>で参考価格です。価格は販売店が独自に定めていますので、詳しくは各販売店におたずねください。 ■全車消費税は非課税となり、メーカー希望小売価格は消費税抜きの価格となります。 ■“Bluetooth®”はBluetooth SIG,Inc.の商標です。 ■Miracast®は、Wi-Fi Allianceの登録商標です。 ■Apple CarPlayは、米国その他の国で登録されたApple Inc.の商標です。 ■Android Auto™は、Google LLCの商標です。 ■“ヘルプネット®”は株式会社日本緊急通報サービスの登録商標です。

標準装備 メーカーオプション(ご注文時に申し受けます) メーカーパッケージオプション(ご注文時に申し受けます) 販売店装着オプション 		ノア			ヴォクシー
		S-G	G	X	S-G
		ガソリン車			
		2WD(7人乗り・8人乗り) / 4WD(7人乗り)	2WD(7人乗り)	2WD(7人乗り・8人乗り) / 4WD(7人乗り)	2WD(7人乗り・8人乗り) / 4WD(7人乗り)
エンターテインメント・その他					
その他	寒冷地仕様(ウインドシールドデアイサー+PTCヒーター*42など)④	*5*43	66,000円*25	66,000円*26	66,000円*25
	盗難防止システム(イモビライザーシステム)[国土交通省認可品]				
	工具				
	ジャッキ+ジャッキハンドル+ホイールナットレンチ	*2			
	ジャッキ+ジャッキハンドル+ホイールナットレンチ	*2			
全車標準装備 ●DCM(専用通信機) ●シャークフィンアンテナ など					
メーカーパッケージオプション					
★ 快適便利 パッケージ(Mid) *18*25*44	ハンズフリーデュアルパワースライドドア(挟み込み防止機能付)		142,000円		142,000円
	ナノイーX				
	左右独立温度コントロールフロントオートエアコン+リヤオートエアコン(リヤクーラー+リヤヒーター)				

*2.スペアタイヤとジャッキ+ジャッキハンドル+ホイールナットレンチはセットでメーカーオプション。販売店装着オプションのジャッキ+ジャッキハンドル+ホイールナットレンチは同時装着できません。 *5.寒冷地仕様を選択した場合、UVカットフロントドアグリーンガラスは撥水機能付となります。 *18.ワンタッチスイッチ付デュアルパワースライドドアと★快適便利パッケージ(Mid)は同時装着できません。 *25.寒冷地仕様と左右独立温度コントロールフロントオートエアコン+リヤオートエアコンはセットでメーカーオプション。また、左右独立温度コントロールフロントオートエアコン+リヤオートエアコンは★快適便利パッケージ(Mid)にも含まれます。★快適便利パッケージ(Mid)と寒冷地仕様を同時選択した場合は合計価格から45,000円減額されます。 *26.寒冷地仕様と左右独立温度コントロールフロントオートエアコン+リヤオートエアコンはセットでメーカーオプション。左右独立温度コントロールフロントオートエアコン+リヤオートエアコンは単独でも選択できます。その場合、価格は45,000円となります。 *42.PTC[自己温度制御システム]: Positive Temperature Coefficient *43.寒冷地仕様では寒冷地での使用を考慮して、装備の充実を図っています。なお、北海道地区には寒冷地仕様が全車標準装備となります。 *44.標準車の★快適便利パッケージ(Mid)に含まれる快適温熱シート(運転席・助手席)および独立型センターコンソールボックス(フロント・リヤボックス付)〈充電用USB端子(Type-C)2個付〉は装着されません。

◆「メーカーオプション」「メーカーパッケージオプション」はご注文時に申し受けます。メーカーの工場では装着するため、ご注文後はお受けできませんのでご了承ください。 ◆販売店装着オプションには取り付けられないものがあります。詳しくは販売店におたずねください。 ◆装備につきましては、標準車カタログをあわせてご参照ください。 ◆標準車の8人乗りに標準装備されている助手席シートバックテーブル(カップホルダー2個+エコバッグフック2個付)は装着されません。 ◆標準車の8人乗りにメーカーパッケージオプション設定されている7人乗りユーティリティパッケージは選択できません。 ■価格はメーカー希望小売価格<(消費税非課税)>'22年1月現在のもの>で参考価格です。価格は販売店が独自に定めていますので、詳しくは各販売店におたずねください。 ■全車消費税は非課税となり、メーカー希望小売価格は消費税抜きの価格となります。 ■nanoe、ナノイー及びnanoeマークは、パナソニックホールディングス株式会社の商標です。

標準設定
設定あり(ご注文時にご指定ください)

ボディカラー(カラーコード)	シート表皮	ノア			ヴォクシー
		S-G	G		S-G
		上級ファブリック	上級ファブリック		上級ファブリック
内装色	ブラック	ブラック	フロマーージュ	ダークグレー	ブラック
ホワイトパールクリスタルシャイン<070>*1					
メタルストリームメタリック<1K0>					
マッシュグレー<1L6>					
アティチュードブラックマイカ<218>					
スパークリングブラックパールクリスタルシャイン<220>*1					
グリッターブラックガラスフレーク<226>*1					
レッドマイカメタリック<3R3>					
スティールブロンドメタリック<4X1>					

*1. ホワイトパールクリスタルシャイン<070>、スパークリングブラックパールクリスタルシャイン<220>、グリッターブラックガラスフレーク<226>はメーカーオプション<30,000円>となります。

●価格はメーカー希望小売価格<(消費税非課税)'22年1月現在のもの>で参考価格です。価格は販売店が独自に定めていますので、詳しくは各販売店におたずねください。

●「メーカーオプション」「設定あり」はご注文時に申し受けます。メーカーの工場では装着するため、ご注文後はお受けできませんのでご了承ください。

●全車消費税は非課税となり、メーカー希望小売価格は消費税抜きの価格となります。

●ボディカラーおよび内装色は撮影、印刷インキの関係で実際の色とは異なって見えることがあります。また、実車においてもご覧になる環境(屋内外、光の角度等)により、ボディカラーの見え方は異なります。

特にスパークリングブラックパールクリスタルシャイン<220>は黒、紫など様々な色に見える特性の強いボディカラーです。



助手席リフトアップチルトシート車について

シートに深く着座できない方、膝や首が曲がらない方の場合、足や頭がボディにあたり、座った状態でのシートの回転、チルトおよび乗降が困難になります。ご乗車できない場合もありますので、ご注意ください。

●体勢保持のため、フットレストをご使用ください。

●助手席リフトアップチルトシートは、標準車のシートとは異なります。フルリクライニングはできません。シートスライド量、シートバック角度も標準車とは異なります。

●セカンドシート左席の足元スペースは標準車よりも狭くなります。 ●助手席リフトアップチルトシートにチャイルドシートは装着できません。

		ガソリン車				
		ノア				
		2WD				
		S-G		G	X	
TECS型式		6BA-MZRA90W-VTPNAE	6BA-MZRA90W-VTPNAF	6BA-MZRA90W-VTPNAC	6BA-MZRA90W-VTPNAA	6BA-MZRA90W-VTPNAB
ベース車両型式		6BA-MZRA90W-APXSH	6BA-MZRA90W-ARXSH	6BA-MZRA90W-APXGH	6BA-MZRA90W-APXEH	6BA-MZRA90W-ARXEH
エンジン	型式	M20A-FKS				
	総排気量	L 1.986				
	最高出力(ネット)	kW(PS)/r.p.m. 125(170)/6,600				
	最大トルク(ネット)	N·m(kgf·m)/r.p.m. 202(20.6)/4,900				
乗車定員	名	7	8	7	8	
トランスミッション		Direct Shift-CVT(ギヤ機構付自動無段変速機)				
車両重量	*1 kg	1,660*2	1,660*2	1,660*2	1,660	1,660
車両総重量	*1 kg	2,045*2	2,100*2	2,045*2	2,045	2,100
車両寸法	全長	mm 4,695				
	全幅	mm 1,730				
	全高	mm 1,895				
室内寸法	長さ	mm 2,805				
	幅	mm 1,470				
	*3 高さ	mm 1,405				
燃料タンク容量	L	52				

*1. ユニバーサルステップ、ワンタッチスイッチ付デュアルパワースライドドアまたはハンズフリーデュアルパワースライドドア、左右独立温度コントロールフロントオートエアコン+リヤオートエアコンを装着した場合、それぞれ10kg増加します。

*2. ディスプレイオーディオ(コネクティッドナビ対応)Plusを装着した場合、10kg増加します。 *3. 社内測定値。

●エンジン出力表示には、ネット値とグロス値があります。「グロス」はエンジン単体で測定したものであり、「ネット」とはエンジンを車両に搭載した状態とほぼ同条件で測定したものです。同じエンジンで測定した場合、「ネット」は「グロス」よりもガソリン自動車では約15%程度低い値(自工会調べ)となっています。

●“NOAH”“VOXY”“OPTITRON”“VSC”“TRC”“TOYOTA SAFETY SENSE”“Toyota Teammate”“コンライト”“マイカーサーチ”“T-Connect”“Welcab/ウェルキャブ”“TECS”“START YOUR IMPOSSIBLE”は、トヨタ自動車(株)の商標です。

●助手席リフトアップチルトシート車はメーカー完成特装车(TECS)のため、持ち込み登録となります。各諸元数値はメーカー設計値であり参考数値です。登録の際は車両の実測数値が適用されます。

		ガソリン車				
		ノア		ヴォクシー		
		4WD		2WD		4WD
		S-G	X	S-G		S-G
TECS型式		6BA-MZRA95W-VTPNAE	6BA-MZRA95W-VTPNAA	6BA-MZRA90W-VTPNBE	6BA-MZRA90W-VTPNBF	6BA-MZRA95W-VTPNBE
ベース車両型式		6BA-MZRA95W-APXSH	6BA-MZRA95W-APXEH	6BA-MZRA90W-BPXSH	6BA-MZRA90W-BRXSH	6BA-MZRA95W-BPXSH
エンジン	型式	M20A-FKS				
	総排気量	L	1.986			
	最高出力(ネット)	kW(PS)/r.p.m.	125(170)/6,600			
	最大トルク(ネット)	N·m(kgf·m)/r.p.m.	202(20.6)/4,900			
乗車定員	名	7		8	7	
トランスミッション		Direct Shift-CVT(ギヤ機構付自動無段変速機)				
車両重量 *1	kg	1,730*2	1,730	1,670*2	1,670*2	1,740*2
車両総重量*1	kg	2,115*2	2,115	2,055*2	2,110*2	2,125*2
車両寸法	全長	mm	4,695			
	全幅	mm	1,730			
	全高	mm	1,925	1,895		1,925
室内寸法	長さ	mm	2,805			
	幅	mm	1,470			
	*3 高さ	mm	1,405			
燃料タンク容量	L	52				

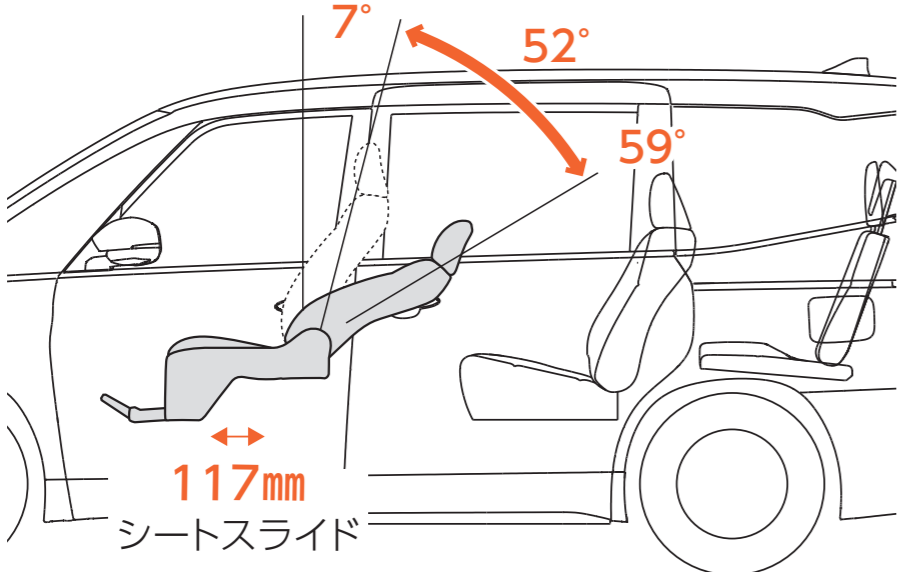
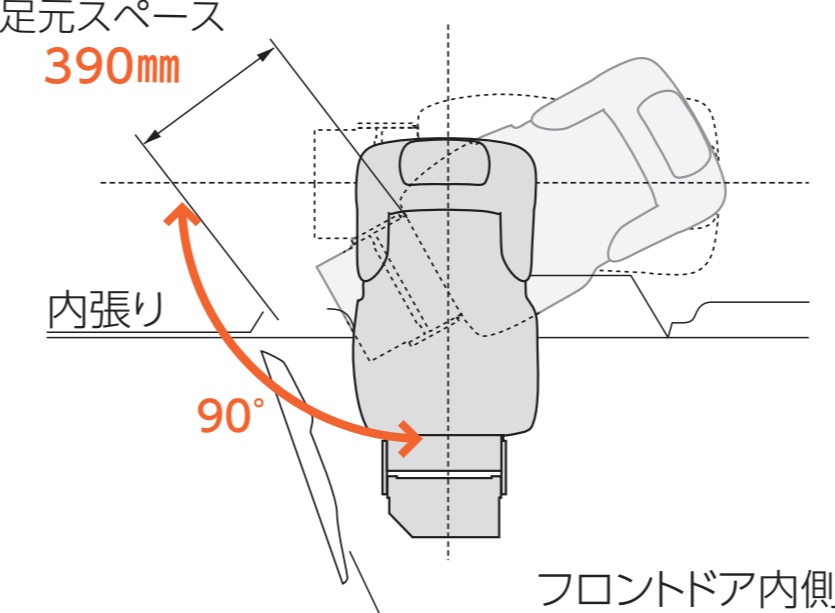
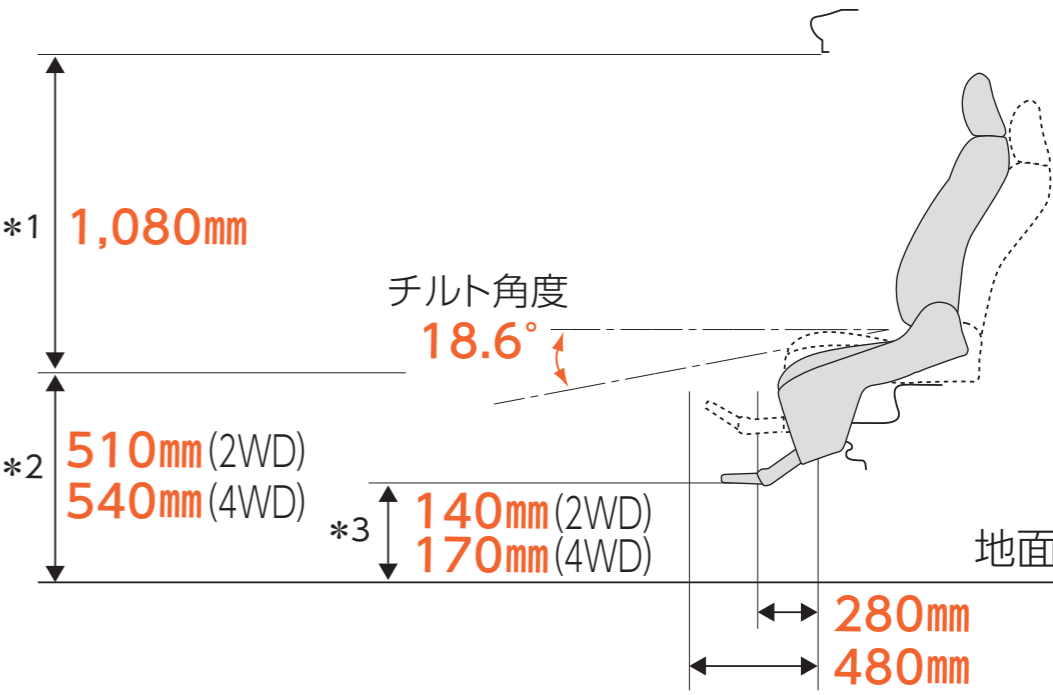
*1. ユニバーサルステップ、ワンタッチスイッチ付デュアルパワースライドドアまたはハンズフリーデュアルパワースライドドア、左右独立温度コントロールフロントオートエアコン+リヤオートエアコンを装着した場合、それぞれ10kg増加します。

*2. ディスプレイオーディオ(コネクティッドナビ対応)Plusを装着した場合、10kg増加します。 *3. 社内測定値。

●エンジン出力表示には、ネット値とグロス値があります。「グロス」はエンジン単体で測定したものであり、「ネット」とはエンジンを車両に搭載した状態とほぼ同条件で測定したものです。同じエンジンで測定した場合、「ネット」は「グロス」よりもガソリン自動車で約15%程度低い値(自工会調べ)となっています。

●“NOAH”“VOXY”“OPTITRON”“VSC”“TRC”“TOYOTA SAFETY SENSE”“Toyota Teammate”“コンライト”“マイカーサーチ”“T-Connect”“Welcab/ウェルキャブ”“TECS”“START YOUR IMPOSSIBLE”は、トヨタ自動車(株)の商標です。

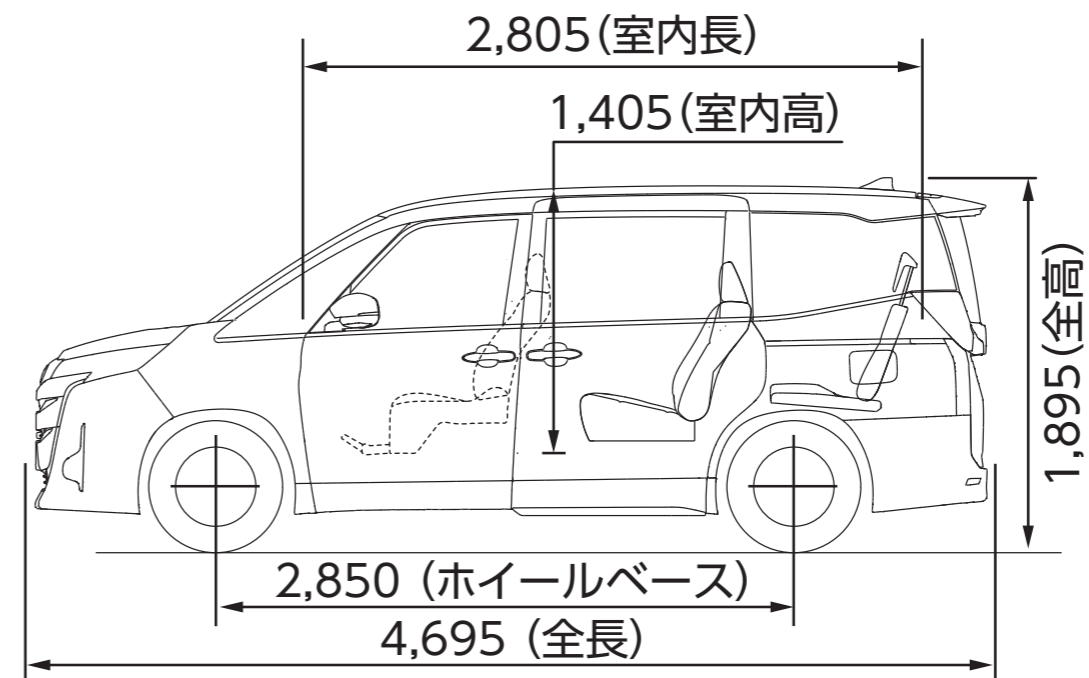
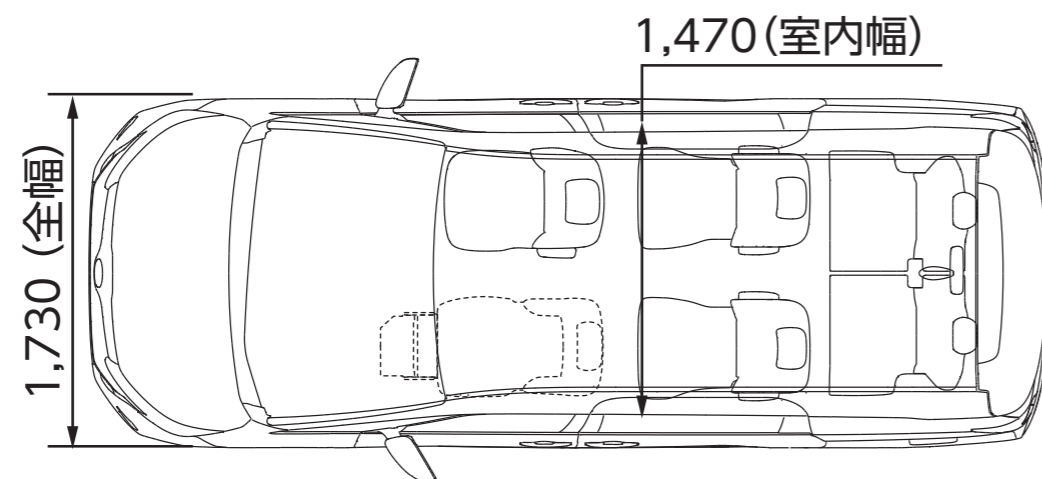
●助手席リフトアップチルトシート車はメーカー完成特装车(TECS)のため、持ち込み登録となります。各諸元数値はメーカー設計値であり参考数値です。登録の際は車両の実測数値が適用されます。

助手席リフトアップチルトシート車 諸元		リフト能力：100kg(シートを除く)	回転・下降時間：30～35秒 上昇・回転時間：30～35秒
<p>シートバック角度・リクライニング角度・シートスライド量</p>  <p>※運転席、サードシートは標準車と同じ数値です。 ※セカンドシートの前方スライド量は標準車よりも少なくなります。</p>	<p>回転時寸法</p>  <p>※フロントドアの開口角度は63°(標準車と同じ)です。</p>	<p>チルト時寸法</p>  <p>*1.チルト後の座面中央部高さからドア開口部上端までの寸法です。 *2.シートの座面高は、チルト時の座面中央部までの寸法です。 *3.最低地上高はチルト時の寸法です。</p>	

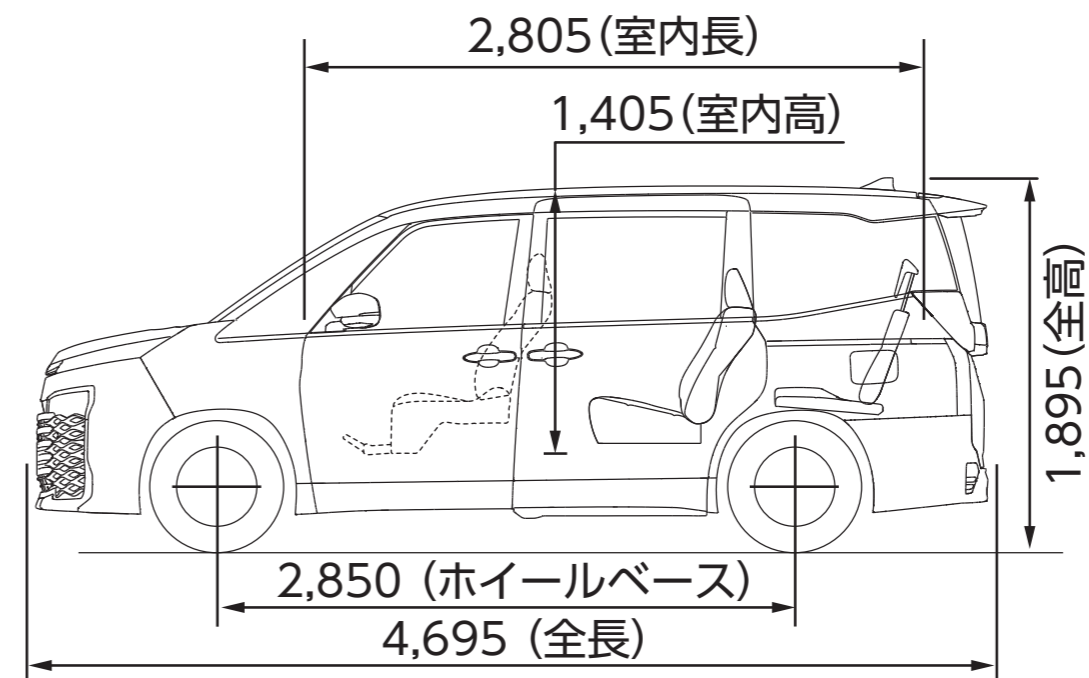
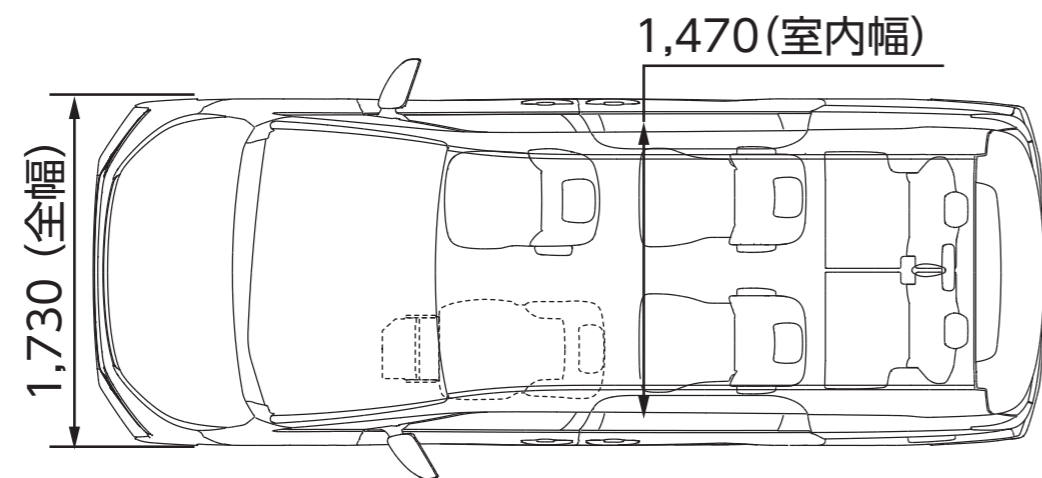
●各寸法値は設計値を示します。実測値は若干異なることがあります。

寸法図(単位:mm)

●ノアX(2WD・7人乗り)助手席リフトアップチルトシート車



●ヴォクシーS-G(2WD・7人乗り)助手席リフトアップチルトシート車



■ サイドリフトアップチルトシート装着車

サイドリフトアップチルトシート装着車は「型式指定自動車」のため、持ち込み登録の必要がありません。

電動でスライドダウンするチルトシートをセカンド席に装備。

セカンドシートが回転して、車外へスライドダウン&チルト。立ち上がりや着座をやさしくサポートします。
標準装備のワイヤレスリモコンを使って、乗り降りをより快適にサポート。

POINT

サイドリフトアップチルトシートの特長

車外へのシートの出代が少ない省スペース設計

車外へのシート出代が小さく、となりにクルマが停まっても乗降が可能。
雨の日でもシートが濡れにくい。

降車時の立ち上がりをサポートするチルト機構

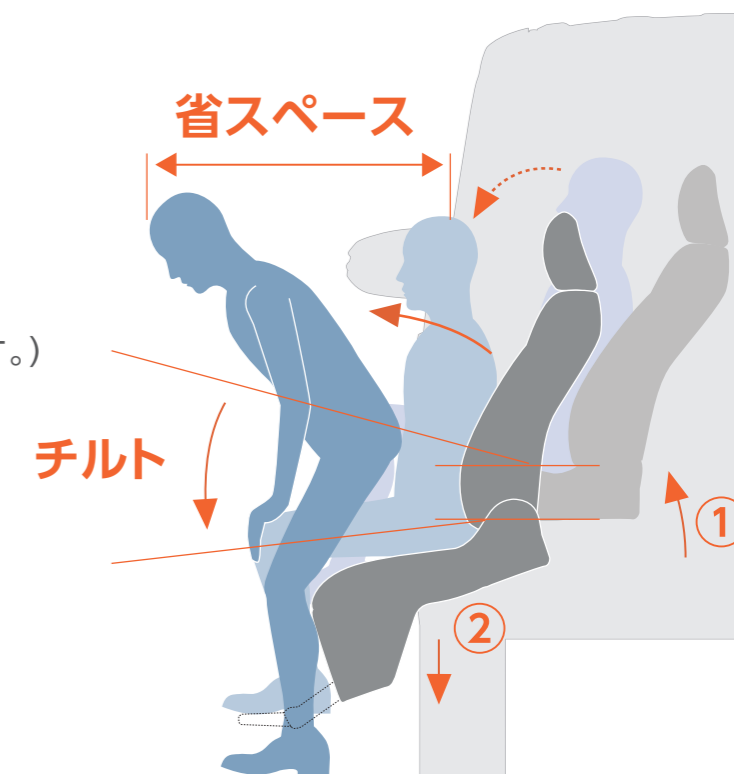
シートがチルトすることによりお尻の位置を高く保て①、地面に両足が着き*、
足を浅く曲げた状態から前に乗り出すので②、立ち上がりやすい。(*身長により異なります。)

膝への負担が少ない2段折れ大型フットレストを装備

フットレストを大型化し、乗り降りおよび室内で着座時の膝の角度がゆるやかになり、膝への負担が少ない。

シートポジションを記憶する自動メモリー機能付

シートを室内に戻すと、降車前のシートポジションに自動的に復帰するメモリー機能を搭載。



NOAH



photo: ノアS-G(ハイブリッド・2WD・7人乗り)サイドリフトアップチルトシート装着車。
ボディカラーはメタルストリームメタリック(1K0)。

ノア サイドリフトアップチルトシート装着車 価格表 (消費税非課税)

エンジン	駆動	グレード	乗車定員	メーカー希望小売価格*1	北海道地区 メーカー希望小売価格*2
ハイブリッド	2WD	S-G	7名	3,422,000円	3,491,000円
		G		3,359,000円	3,428,000円
		X		3,170,000円	3,239,000円
ガソリン	2WD	S-G	7名	3,104,000円	3,170,000円
		X		2,825,000円	2,891,000円
	4WD	S-G		3,284,000円	3,350,000円
		X		3,005,000円	3,071,000円

*1 沖縄地区は価格が異なります。 *2 北海道地区の価格には寒冷地仕様が含まれます。

●価格はメーカー希望小売価格(消費税非課税)'22年1月現在のもの>で参考価格です。価格は販売店が独自に定めていますので、詳しくは各販売店におたずねください。 ●価格はタイヤパンク応急修理キット付の価格です。

●価格にはオプション価格は含まれていません。 ●保険料、税金(除く消費税)、登録料などの諸費用は別途申し受けます。 ●自動車リサイクル法の施行により、P117に記載のリサイクル料金が別途必要となります。

●全車消費税は非課税となり、メーカー希望小売価格は消費税抜きの価格となります。

VOXY



photo: ヴォクシーS-G(ガソリン・2WD・7人乗り)サイドリフトアップチルトシート装着車。
ボディカラーのホワイトパールクリスタルシャイン<070><30,000円>はメーカーオプション。

ヴォクシー サイドリフトアップチルトシート装着車 価格表 (消費税非課税)

エンジン	駆動	グレード	乗車定員	メーカー希望小売価格*1	北海道地区 メーカー希望小売価格*2
ハイブリッド	2WD	S-G	7名	3,468,000円	3,537,000円
ガソリン	2WD	S-G	7名	3,150,000円	3,216,000円
	4WD			3,330,000円	3,396,000円

- *1 沖縄地区は価格が異なります。 *2 北海道地区の価格には寒冷地仕様が含まれます。
- 価格はメーカー希望小売価格<(消費税非課税)'22年1月現在のもの>で参考価格です。価格は販売店が独自に定めていますので、詳しくは各販売店におたずねください。 ●価格はタイヤパンク応急修理キット付の価格です。
 - 価格にはオプション価格は含まれていません。 ●保険料、税金(除く消費税)、登録料などの諸費用は別途申し受けます。 ●自動車リサイクル法の施行により、P117に記載のリサイクル料金が別途必要となります。
 - 全車消費税は非課税となり、メーカー希望小売価格は消費税抜きの価格となります。

サイドリフトアップチルトシート 操作の流れ

※シートが干渉して操作ができない場合がありますので、操作をする前に助手席シートを調整する必要があります。

●安全のため各操作は介助の方が確実に行ってください。

※写真は降車時の手順を説明しています。乗車時は逆の手順で行ってください。[参考]写真のモデルの身長は150cmです。



スライドドアを全開にして、ワイヤレスリモコンスイッチ(またはシート昇降スイッチ)を押し続けると、回転開始位置までシートがスライドして、背もたれ角度を自動的に調整します。



シートは外側へ回転後、車外へスライドダウンしながら座面の前傾が開始します。



座面がゆるやかに前傾しながらシートは下降します。背もたれも少しずつリクライニングします。



停止位置に近づくとシートはゆっくりと作動します。アームレストに手をかけながらフットレストから降ります。

※アームレストとフットレストをご使用ください。

※シートベルトを着用しているときは、ワイヤレスリモコンスイッチやシート昇降スイッチを押してもシートは回転しません。

※シートは乗車完了時のシートポジション(スライド位置・リクライニング角度)を自動的に記憶します。

標準装備



各装備の取付け位置



①シート操作スイッチ
 ①シート操作スイッチ セカンド右席やサード席からも操作が可能です。
 ②シート昇降スイッチ
 ③シート前後スライドスイッチ
 ④シートリクライニングスイッチ



②フットレスト(折りたたみ式)



③アームレスト(可倒式)



ワイヤレスリモコン
 ①シート上昇スイッチ
 ②シート下降スイッチ
 ③電源スイッチ



リモコンホルダー



⚠ 走行前に必ず車いす固定ベルトで固定してください。

※写真はノアS-G(ハイブリッド・2WD・7人乗り) サイドリフトアップチルトシート車。

車いす用固定装置

ラゲージスペースに折りたたみ式の車いす1台分の固定装置を設けています。4本のベルトでしっかりと固定します。

※サードシートを着座状態にして固定してください。

※写真の車いすは装備に含まれません。

収納可能な車いすの目安(車いす折りたたみ時)

全高	全長	折りたたみ幅
 960mm以下	 1,100mm以下	 330mm以下

●上記の寸法内であっても、車いすの形状、オプション装着の状況などによっては収納できない場合があります。詳しくは販売店におたずねの上、お持ちの車いすなどを使用して実車でご確認ください。

販売店装着オプション



専用シートエプロン(吸水タイプ)
(サイドリフトアップチルトシート1席分)
吸水性に優れた専用シートカバーです。



専用シートカバー
フルカバータイプ(1台分)



専用フロアマット(1台分)



胸部固定ベルト
(サイドリフトアップチルトシート用)

着座姿勢をサポートします。

※胸部固定ベルトはシートベルトに代わるものではありません。走行中は必ずシートベルトを着用してください。



車いすステッカー

縦113mm×横105mm。

サイドリフトアップチルトシート装着車 主要装備一覧表

■ ウェルキャブ標準装備 ■ 販売店装着オプション

サイドリフトアップチルトシート(ワイヤレスリモコン付)	*1	■
車いす用固定装置		■
専用シートエプロン 吸水タイプ(サイドリフトアップチルトシート1席分)		■
専用シートカバー フルカバータイプ(1台分)		■
専用フロアマット(1台分)		■
胸部固定ベルト(サイドリフトアップチルトシート用)		■
車いすステッカー		■

*1 フルリクライニングはできません。

サイドリフトアップチルトシート装着車 主要装備一覧表

標準装備 メーカーオプション(ご注文時に申し受けます) メーカーパッケージオプション(ご注文時に申し受けます) 販売店装着オプション	ノア					ヴォクシー		
	S-G		G	X		S-G		
	ハイブリッド車	ガソリン車	ハイブリッド車	ハイブリッド車	ガソリン車	ハイブリッド車	ガソリン車	
	2WD(7人乗り)	2WD(7人乗り) / 4WD(7人乗り)	2WD(7人乗り)	2WD(7人乗り)	2WD(7人乗り) / 4WD(7人乗り)	2WD(7人乗り)	2WD(7人乗り) / 4WD(7人乗り)	
外装								
足回り・エクステリア	205/60R16タイヤ&16×6Jアルミホイール(シルバーメタリック塗装)							
	エアロ専用205/60R16タイヤ&16×6Jアルミホイール(シルバーメタリック塗装)							
	205/60R16タイヤ&16×6Jアルミホイール(ミディアムグレーメタリック塗装)							
	205/60R16タイヤ&16×6Jスチールホイール(樹脂フルキャップ)							
	スペアタイヤ(応急用)	*1*2	13,000円					
	エアロ専用パーツ(フロントバンパー+リヤバンパー+サイドマッドガード)					ヴォクシー専用		
	フロントグリル	スモークメッキ+メッキ(エアロ専用)	カラード+メッキモール					
	フードモールディング	ブラック塗装						
	バックドアガーニッシュ							
全車標準装備 ●タイヤパンク応急修理キット*1 ●エアスパツ(フロント) ●電動パーキングブレーキ ●ブレーキホールド ●リヤスポイラー ●カラードアウトサイドドアハンドル ●ドアベルトモールディング ●電気式バックドアハンドル ●ばね上制振制御 など								

*1.スペアタイヤを選択した場合、タイヤパンク応急修理キットは非装着となり、スーパーラゲージボックスの中にスペアタイヤ(カバー付)が搭載されます。 *2.スペアタイヤとジャッキ+ジャッキハンドル+ホイールナットレンチはセットでメーカーオプション。販売店装着オプションのジャッキ+ジャッキハンドル+ホイールナットレンチは同時装着できません。

◆「メーカーオプション」「メーカーパッケージオプション」はご注文時に申し受けます。メーカーの工場では装着するため、ご注文後はお受けできませんのでご了承ください。 ◆販売店装着オプションには取り付けられないものがあります。詳しくは販売店におたずねください。 ◆装備につきましては、標準車カタログをあわせてご参照ください。 ◆標準車にメーカーオプション設定されているユニバーサルステップは選択できません。 ■価格はメーカー希望小売価格<(消費税非課税)'22年1月現在のもの>で参考価格です。価格は販売店が独自に定めていますので、詳しくは各販売店におたずねください。 ■全車消費税は非課税となり、メーカー希望小売価格は消費税抜きの価格となります。

標準装備 メーカーオプション(ご注文時に申し受けます) メーカーパッケージオプション(ご注文時に申し受けます) 販売店装着オプション 		ノア					ヴォクシー	
		S-G		G	X		S-G	
		ハイブリッド車	ガソリン車	ハイブリッド車	ハイブリッド車	ガソリン車	ハイブリッド車	ガソリン車
		2WD(7人乗り)	2WD(7人乗り) / 4WD(7人乗り)	2WD(7人乗り)	2WD(7人乗り)	2WD(7人乗り) / 4WD(7人乗り)	2WD(7人乗り)	2WD(7人乗り) / 4WD(7人乗り)
安全装備								
視界	リフレクター式LEDヘッドランプ(マニュアルレベリング機能付)+LEDクリアランスランプ+ターンランプ							
	リフレクター式LEDヘッドランプ(マニュアルレベリング機能付)+LEDクリアランスランプ+LEDターンランプ							
	LEDフロントフォグランプ							
	リヤコンビネーションランプ(LEDストップランプ+LEDテールランプ+LEDターンランプ+LEDバックアップランプ)							
	リヤコンビネーションランプ(LEDストップランプ+LEDテールランプ+ターンランプ+LEDバックアップランプ)							
	リヤフォグランプ(右側のみ/バンパー取付) *3							
	オート電動格納式リモコンカラードアミラー(LEDサイドターンランプ付)+補助確認装置 *4							
	UVカット機能付ウインドシールドグリーンガラス(合わせガラス)	高遮音性ガラス	高遮音性ガラス	高遮音性ガラス	高遮音性ガラス	高遮音性ガラス	高遮音性ガラス	
UVカットフロントドアグリーンガラス *5								

*3 寒冷地仕様を選択した場合のみ装着できます。 *4 寒冷地仕様またはブラインドスポットモニターを選択した場合、ドアミラーはヒーター付となります。また、パノラミックビューモニター+パーキングサポートブレーキ(後方歩行者)を選択した場合、補助確認装置は非装着となり、ドアミラーはヒーター+カメラ(左右)付となります。 *5 寒冷地仕様を選択した場合、UVカットフロントドアグリーンガラスは撥水機能付となります。

◆「メーカーオプション」「メーカーパッケージオプション」はご注文時に申し受けます。メーカーの工場では装着するため、ご注文後はお受けできませんのでご了承ください。 ◆販売店装着オプションには取り付けられないものがあります。詳しくは販売店におたずねください。 ◆装備につきましては、標準車カタログをあわせてご参照ください。 ◆標準車にメーカーオプション設定されているユニバーサルステップは選択できません。 ■価格はメーカー希望小売価格<(消費税非課税)'22年1月現在のもの>で参考価格です。価格は販売店が独自に定めていますので、詳しくは各販売店におたずねください。 ■全車消費税は非課税となり、メーカー希望小売価格は消費税抜きの価格となります。

標準装備 メーカーオプション(ご注文時に申し受けます) メーカーパッケージオプション(ご注文時に申し受けます) 販売店装着オプション 		ノア					ヴォクシー	
		S-G		G	X		S-G	
		ハイブリッド車	ガソリン車	ハイブリッド車	ハイブリッド車	ガソリン車	ハイブリッド車	ガソリン車
		2WD(7人乗り)	2WD(7人乗り) / 4WD(7人乗り)	2WD(7人乗り)	2WD(7人乗り)	2WD(7人乗り) / 4WD(7人乗り)	2WD(7人乗り)	2WD(7人乗り) / 4WD(7人乗り)
安全装備								
予防安全	Toyota Safety Sense	プリクラッシュセーフティ(歩行者[昼夜]・自転車運転者[昼夜]・自動二輪車[昼]検知機能付衝突回避支援タイプ/ミリ波レーダー+単眼カメラ方式)						
		緊急時操舵支援(アクティブ操舵機能付)+フロントクロストラフィックアラート[FCTA]+レーンチェンジアシスト[LCA]①						
		レーンレーシングアシスト[LTA]+レーンディパーチャーアラート[LDA]						
		レーダークルーズコントロール(全車速追従機能付)						
		オートマチックハイビーム[AHB]						
		ロードサインアシスト[RSA]						
		ドライバー異常時対応システム						
		プロアクティブドライビングアシスト[PDA]						
	発進遅れ告知機能[TMN]							

***6.**ハイブリッド車はアドバンスト ドライブ(渋滞時支援)、緊急時操舵支援(アクティブ操舵機能付)+フロントクロストラフィックアラート+レーンチェンジアシスト、ブラインドスポットモニター+安心降車アシスト、パーキングサポートブレーキ(後方接近車両)をセットでメーカーオプション選択する場合、アドバンスト パーク(リモート機能付)+パーキングサポートブレーキ(周囲静止物)とパノラミックビューモニター+パーキングサポートブレーキ(後方歩行者)をセットでメーカーオプションまたはバックガイドモニターを装着する必要があります。 ***7.**ガソリン車はアドバンスト ドライブ(渋滞時支援)、緊急時操舵支援(アクティブ操舵機能付)+フロントクロストラフィックアラート+レーンチェンジアシスト、ブラインドスポットモニター+安心降車アシスト、パーキングサポートブレーキ(後方接近車両)をセットでメーカーオプション選択する場合、アドバンスト パーク+パーキングサポートブレーキ(周囲静止物)とパノラミックビューモニター+パーキングサポートブレーキ(後方歩行者)をセットでメーカーオプションまたはバックガイドモニターを装着する必要があります。

S-G、Gは①+②、①+③+④、②+④をそれぞれ同時装着した場合、合計価格から5,000円が減額されます。また、①+②+④を同時装着した場合、合計価格から10,000円が減額されます。

◆「メーカーオプション」「メーカーパッケージオプション」はご注文時に申し受けます。メーカーの工場では装着するため、ご注文後はお受けできませんのでご了承ください。 ◆販売店装着オプションには取り付けられないものがあります。詳しくは販売店におたずねください。 ◆装備につきましては、標準車カタログをあわせてご参照ください。 ◆標準車にメーカーオプション設定されているユニバーサルステップは選択できません。 ■価格はメーカー希望小売価格<(消費税非課税)'22年1月現在のもの>で参考価格です。価格は販売店が独自に定めていますので、詳しくは各販売店におたずねください。 ■全車消費税は非課税となり、メーカー希望小売価格は消費税抜きの価格となります。

標準装備 メーカーオプション(ご注文時に申し受けます) メーカーパッケージオプション(ご注文時に申し受けます) 販売店装着オプション 		ノア					ヴォクシー	
		S-G		G	X		S-G	
		ハイブリッド車	ガソリン車	ハイブリッド車	ハイブリッド車	ガソリン車	ハイブリッド車	ガソリン車
		2WD(7人乗り)	2WD(7人乗り) / 4WD(7人乗り)	2WD(7人乗り)	2WD(7人乗り)	2WD(7人乗り) / 4WD(7人乗り)	2WD(7人乗り)	2WD(7人乗り) / 4WD(7人乗り)
安全装備								
予防安全	ブラインドスポットモニター[BSM]+安心降車アシスト(ドアオープン制御付)[SEA]①	122,000円*6	122,000円*7	122,000円*6			122,000円*6	122,000円*7
	パーキングサポートブレーキ(前後方静止物)	*8						
	パーキングサポートブレーキ(後方接近車両)①	*8	*6	*7	*6		*6	*7
	車両接近通報装置							
	プラスサポート(急アクセル時加速抑制)					*9		
	ITS Connect	25,000円						

*6.ハイブリッド車はアドバンスト ドライブ(渋滞時支援)、緊急時操舵支援(アクティブ操舵機能付)+フロントクロストラフィックアラート+レーンチェンジアシスト、ブラインドスポットモニター+安心降車アシスト、パーキングサポートブレーキ(後方接近車両)をセットでメーカーオプション選択する場合、アドバンスト パーク(リモート機能付)+パーキングサポートブレーキ(周囲静止物)とパノラミックビューモニター+パーキングサポートブレーキ(後方歩行者)をセットでメーカーオプションまたはバックガイドモニターを装着する必要があります。 *7.ガソリン車はアドバンスト ドライブ(渋滞時支援)、緊急時操舵支援(アクティブ操舵機能付)+フロントクロストラフィックアラート+レーンチェンジアシスト、ブラインドスポットモニター+安心降車アシスト、パーキングサポートブレーキ(後方接近車両)をセットでメーカーオプション選択する場合、アドバンスト パーク+パーキングサポートブレーキ(周囲静止物)とパノラミックビューモニター+パーキングサポートブレーキ(後方歩行者)をセットでメーカーオプションまたはバックガイドモニターを装着する必要があります。 *8.字光式ナンバープレートは同時装着できません。 *9.X(ガソリン車)においてプラスサポートを選択する場合は、スマートエントリー&スタートシステムの装着が必要です。

S-G、Gは①+②、①+③+④、②+④をそれぞれ同時装着した場合、合計価格から5,000円が減額されます。また、①+②+④を同時装着した場合、合計価格から10,000円が減額されます。

◆「メーカーオプション」「メーカーパッケージオプション」はご注文時に申し受けます。メーカーの工場では装着するため、ご注文後はお受けできませんのでご了承ください。 ◆販売店装着オプションには取り付けられないものがあります。詳しくは販売店におたずねください。 ◆装備につきましては、標準車カタログをあわせてご参照ください。 ◆標準車にメーカーオプション設定されているユニバーサルステップは選択できません。 ■価格はメーカー希望小売価格<(消費税非課税)'22年1月現在のもの>で参考価格です。価格は販売店が独自に定めていますので、詳しくは各販売店におたずねください。 ■全車消費税は非課税となり、メーカー希望小売価格は消費税抜きの価格となります。

サイドリフトアップチルトシート装着車 主要装備一覧表

標準装備 ■ メーカーオプション(ご注文時に申し受けます) メーカーパッケージオプション(ご注文時に申し受けます) ■ 販売店装着オプション ■			ノア					ヴォクシー			
			S-G		G	X		S-G			
			ハイブリッド車	ガソリン車	ハイブリッド車	ハイブリッド車	ガソリン車	ハイブリッド車	ガソリン車		
			2WD(7人乗り)	2WD(7人乗り) / 4WD(7人乗り)	2WD(7人乗り)	2WD(7人乗り)	2WD(7人乗り) / 4WD(7人乗り)	2WD(7人乗り)	2WD(7人乗り) / 4WD(7人乗り)		
安全装備											
駐車・走行支援	トヨタ	アドバンスト パーク(リモート機能付)+パーキングサポートブレーキ(周囲静止物) ^②	*10	130,000円*6*13		130,000円*6*13		130,000円*6*13			
	チームメイト	アドバンスト パーク+パーキングサポートブレーキ(周囲静止物) ^②	*11		100,000円*7*13				100,000円*7*13		
		アドバンスト ドライブ(渋滞時支援) ^①		*6		*7		*6		*7	
		パノラミックビューモニター(床下透過表示機能付)+パーキングサポートブレーキ(後方歩行者) ^②	*8*10*11*12		*6*13		*7*13		*6*13		*7*13
		バックガイドモニター ^③	*8	15,000円*6*14	15,000円*7*14	15,000円*6*14		15,000円*15	15,000円*6*14	15,000円*7*14	
全車標準装備 ●LEDハイマウントストップランプ ●LEDライセンスプレートランプ ●コンライト(ライト自動点灯+消灯システム/ランプオートカットシステム) ●防眩インナーミラー ●UVカットフロントフォアターグリーンガラス ●UVカット機能付プライバシーガラス(スライドドア・リヤフォアター・バックドア) ●後席用サンシェード ●セラミックドット(スライドドアガラス) ●ウォッシャー連動間欠フロントワイパー(時間調整式+車速感応式) ●ウォッシャー連動間欠リヤワイパー(リバース連動機能付) ●リヤウインドウデフォグ(タイマー付) ●EBD(電子制動力配分制御)付ABS&ブレーキアシスト ●S-VSC ●TRC(OFFスイッチ付) ●緊急ブレーキシグナル ●ヒルスタートアシストコントロール ●ドライブスタートコントロール ●SRSエアバッグ(運転席・助手席)+SRSサイドエアバッグ(運転席・助手席)+SRSカーテンシールドエアバッグ(フロント・セカンド・サードシート) ●ELR付3点式フロントシートベルト(プリテンショナー+フォースリミッター機構付) ●ELR付3点式セカンドシートベルト(フォースリミッター機構付) ●ELR付3点式サードシートベルト ●汎用ISOFIX対応チャイルドシート固定専用バー+トップテザーアンカー(セカンドシート左右席)*16 ●全席シートベルト非着用警告灯(点滅式)+リマインダー(警告音) ●アジャスタブルシートベルトアンカー(運転席・助手席) など											

*6.ハイブリッド車はアドバンスト ドライブ(渋滞時支援)、緊急時操舵支援(アクティブ操舵機能付)+フロントクロストラフィックアラート+レーンチェンジアシスト、ブラインドスポットモニター+安心降車アシスト、パーキングサポートブレーキ(後方接近車両)をセットでメーカーオプション選択する場合、アドバンスト パーク(リモート機能付)+パーキングサポートブレーキ(周囲静止物)とパノラミックビューモニター+パーキングサポートブレーキ(後方歩行者)をセットでメーカーオプションまたはバックガイドモニターを装着する必要があります。
 *7.ガソリン車はアドバンスト ドライブ(渋滞時支援)、緊急時操舵支援(アクティブ操舵機能付)+フロントクロストラフィックアラート+レーンチェンジアシスト、ブラインドスポットモニター+安心降車アシスト、パーキングサポートブレーキ(後方接近車両)をセットでメーカーオプション選択する場合、アドバンスト パーク+パーキングサポートブレーキ(周囲静止物)とパノラミックビューモニター+パーキングサポートブレーキ(後方歩行者)をセットでメーカーオプションまたはバックガイドモニターを装着する必要があります。
 *8.字光式ナンバープレートは同時装着できません。
 *10.ハイブリッド車のアドバンスト パーク(リモート機能付)+パーキングサポートブレーキ(周囲静止物)とパノラミックビューモニター+パーキングサポートブレーキ(後方歩行者)はセットでメーカーオプション。
 *11.ガソリン車のアドバンスト パーク+パーキングサポートブレーキ(周囲静止物)とパノラミックビューモニター+パーキングサポートブレーキ(後方歩行者)はセットでメーカーオプション。
 *12.ハイブリッド車はパノラミックビューモニター+パーキングサポートブレーキ(後方歩行者)を選択した場合、エレクトロシフトマチックになります。
 *13.アドバンスト パーク(ハイブリッド車はリモート機能付)+パーキングサポートブレーキ(周囲静止物)、パノラミックビューモニター+パーキングサポートブレーキ(後方歩行者)、ディスプレイオーディオ(コネクティッドナビ対応)Plusはセットでメーカーオプション。なお、アドバンスト パーク(ハイブリッド車はリモート機能付)+パーキングサポートブレーキ(周囲静止物)とパノラミックビューモニター+パーキングサポートブレーキ(後方歩行者)のセットでメーカーオプション選択もできます。
 *14.バックガイドモニターとディスプレイオーディオ(コネクティッドナビ対応)Plusはセットでメーカーオプション。なお、バックガイドモニターは単独でも選択できます。
 *15.バックガイドモニターはディスプレイオーディオ(コネクティッドナビ対応)を選択した場合に装着できます。
 *16.チャイルドシートは汎用ISOFIX対応チャイルドシート(新保安基準適合)のみ使用できます。それ以外のチャイルドシートは、シートベルトでの装着となります。詳しくは販売店におたずねください。

S-G、Gは①+②、①+③+④、②+④をそれぞれ同時装着した場合、合計価格から5,000円が減額されます。また、①+②+④を同時装着した場合、合計価格から10,000円が減額されます。
 ◆「メーカーオプション」「メーカーパッケージオプション」はご注文時に申し受けます。メーカーの工場では装着するため、ご注文後はお受けできませんのでご了承ください。 ◆販売店装着オプションには取り付けられないものがあります。詳しくは販売店におたずねください。 ◆装備につきましては、標準車カタログをあわせてご参照ください。 ◆標準車にメーカーオプション設定されているユニバーサルステップは選択できません。 ■価格はメーカー希望小売価格<(消費税非課税)'22年1月現在のもの>で参考価格です。価格は販売店が独自に定めていますので、詳しくは各販売店におたずねください。 ■全車消費税は非課税となり、メーカー希望小売価格は消費税抜きの価格となります。

標準装備 ■ メーカーオプション(ご注文時に申し受けます) メーカーパッケージオプション(ご注文時に申し受けます) ■ 販売店装着オプション ■		ノア					ヴォクシー	
		S-G		G	X		S-G	
		ハイブリッド車	ガソリン車	ハイブリッド車	ハイブリッド車	ガソリン車	ハイブリッド車	ガソリン車
		2WD(7人乗り)	2WD(7人乗り) / 4WD(7人乗り)	2WD(7人乗り)	2WD(7人乗り)	2WD(7人乗り) / 4WD(7人乗り)	2WD(7人乗り)	2WD(7人乗り) / 4WD(7人乗り)
操作性								
操作系	3本スポークステアリングホイール	本革巻き(シルバー加飾付)*17			ウレタン		本革巻き(シルバー加飾付)*17	
	エレクトロシフトマチック	*12		*12		*12		
	10速シーケンシャルシフトマチック							
	シフトノブ	シルバー加飾付					シルバー加飾付	
	モードスイッチ	ドライブモード(エコ・パワー)+EVモード	エコモード	ドライブモード(エコ・パワー)+EVモード	ドライブモード(エコ・パワー)+EVモード	エコモード	ドライブモード(エコ・パワー)+EVモード	エコモード
計器盤	マルチインフォメーションディスプレイ(4.2インチTFTカラー)							
	オプティロンメーター(メーター照度コントロール付)	ハイブリッド専用		ハイブリッド専用	ハイブリッド専用		ハイブリッド専用	

*12.ハイブリッド車はパノラミックビューモニター+パーキングサポートブレーキ(後方歩行者)を選択した場合、エレクトロシフトマチックになります。 *17.アドバンスト ドライブ(渋滞時支援)を選択した場合、ドライバーモニターカメラが装着されます。

◆「メーカーオプション」「メーカーパッケージオプション」はご注文時に申し受けます。メーカーの工場では装着するため、ご注文後はお受けできませんのでご了承ください。 ◆販売店装着オプションには取り付けられないものがあります。詳しくは販売店におたずねください。 ◆装備につきましては、標準車カタログをあわせてご参照ください。 ◆標準車にメーカーオプション設定されているユニバーサルステップは選択できません。 ■価格はメーカー希望小売価格<(消費税非課税)'22年1月現在のもの>で参考価格です。価格は販売店が独自に定めていますので、詳しくは各販売店におたずねください。 ■全車消費税は非課税となり、メーカー希望小売価格は消費税抜きの価格となります。

標準装備 ■ メーカーオプション(ご注文時に申し受けます) メーカーパッケージオプション(ご注文時に申し受けます) ■ 販売店装着オプション ■		ノア					ヴォクシー	
		S-G		G	X		S-G	
		ハイブリッド車	ガソリン車	ハイブリッド車	ハイブリッド車	ガソリン車	ハイブリッド車	ガソリン車
		2WD(7人乗り)	2WD(7人乗り) / 4WD(7人乗り)	2WD(7人乗り)	2WD(7人乗り)	2WD(7人乗り) / 4WD(7人乗り)	2WD(7人乗り)	2WD(7人乗り) / 4WD(7人乗り)
操作性								
ドア・キー	スマートエントリー(運転席・助手席・バックドア/アンサーバック機能付)&スタートシステム(スマートキー2個) *18				89,000円*19			
	ワイヤレスドアロックリモートコントロール(アンサーバック機能付)+ワイヤレスキー1本							
	ワンタッチスイッチ付パワースライドドア(挟み込み防止機能付)	デュアル(両側) *20	57,000円*21		57,000円	*19	57,000円*21	
		助手席側 *22				*23		
	パワースライドドア予約ロック機能	キーロック操作						
		スマートロック操作				*19		
デジタルキー *24		15,000円		15,000円	15,000円*25		15,000円	
全車標準装備 ●ステアリングスイッチ(マルチインフォメーションディスプレイ・オーディオ・レーントレーシングアシスト・レーダー・クルーズコントロール・ハンズフリー・音声認識) ●チルト&テレスコピックステアリング ●シフトパネル(ピアノブラック調塗装) ●ハイブリッドシステムインジケータ [ハイブリッド車のみ] ●エコドライブインジケータ(ランプ・ゾーン表示機能付) [ガソリン車のみ] ●デジタルクロック ●フューエル残量ウォーニング(警告灯) ●キー置き忘れ防止ウォーニング(ブザー) ●ランプ消し忘れウォーニング(ブザー) ●半ドアウォーニング ●デュアル(両側)スライドドアイージークローザー ●フリーストップバックドア ●チャイルドプロテクター(スライドドア) ●運転席ドアキー連動パワースライドドアロック(全ドア連動) ●パワーウィンドウスイッチ(フロント・スライドドア) ●フューエルリッドオープナー など								

*18. 植込み型心臓ペースメーカー等の機器をご使用の方は、電波によりこれらの機器に影響を及ぼすおそれがありますので、車両に搭載された発信機から約22cm以内に植込み型心臓ペースメーカー等の機器を近づけないようにしてください。電波発信を停止することもできますので詳しくは販売店にご相談ください。 *19. スマートエントリー&スタートシステムとワンタッチスイッチ付デュアルパワースライドドアはセットでメーカーオプション。スマートエントリー&スタートシステムは単独でも選択できます。その場合、価格は32,000円となります。なお、スマートエントリー&スタートシステムを装着した場合、パワースライドドア予約ロック機能にスマートロック操作が追加されます。 *20. ワンタッチスイッチ付デュアルパワースライドドア装着車は、スマートキーにデュアル(両側)パワースライドドア開閉スイッチが付きます。 *21. ワンタッチスイッチ付デュアルパワースライドドアと★快適便利パッケージ(Mid)は同時装着できません。 *22. ワンタッチスイッチ付助手席側パワースライドドア装着車は、スマートキーまたはワイヤレスキーに助手席側パワースライドドア開閉スイッチが付きます。 *23. ワンタッチスイッチ付助手席側パワースライドドアは、サイドリフトアップチルトシート装着車の特別装備です。 *24. デジタルキーはメーカーオプション購入後、T-Connect基本サービスとデジタルキーオプションサービスへの加入で3年間無料。その後は有料オプションサービスとなります。ご利用には別途デジタルキーアプリのインストールが必要です。 *25. ガソリン車でデジタルキーを選択する場合は、スマートエントリー&スタートシステムの装着が必要です。

◆「メーカーオプション」「メーカーパッケージオプション」はご注文時に申し受けます。メーカーの工場では装着するため、ご注文後はお受けできませんのでご了承ください。 ◆販売店装着オプションには取り付けられないものがあります。詳しくは販売店におたずねください。 ◆装備につきましては、標準車カタログをあわせてご参照ください。 ◆標準車にメーカーオプション設定されているユニバーサルステップは選択できません。 ■価格はメーカー希望小売価格<(消費税非課税)'22年1月現在のもの>で参考価格です。価格は販売店が独自に定めていますので、詳しくは各販売店におたずねください。 ■全車消費税は非課税となり、メーカー希望小売価格は消費税抜きの価格となります。 ■スマートエントリーは、株式会社ユーシンの商標です。

標準装備 ■ メーカーオプション(ご注文時に申し受けます) メーカーパッケージオプション(ご注文時に申し受けます) ■ 販売店装着オプション ■		ノア					ヴォクシー					
		S-G		G	X		S-G					
		ハイブリッド車	ガソリン車	ハイブリッド車	ハイブリッド車	ガソリン車	ハイブリッド車	ガソリン車				
		2WD(7人乗り)	2WD(7人乗り) / 4WD(7人乗り)	2WD(7人乗り)	2WD(7人乗り)	2WD(7人乗り) / 4WD(7人乗り)	2WD(7人乗り)	2WD(7人乗り) / 4WD(7人乗り)				
内装												
シート	シート表皮	上級ファブリック			ファブリック		上級ファブリック					
	快適温熱シート(運転席・助手席)	★					★					
	セカンドシート	右席 キャプテンシート (ストレート超ロングスライド+リクライニング+両側アームレスト付) *26										
	左席	ウェルキャブ専用リフトアップチルトシート (パワーシート[前後スライド+リクライニング+昇降+チルト]+フットレスト+両側アームレスト付)										
インテリア	インパネオーナメント	助手席:合成皮革巻き					助手席:合成皮革巻き					
	インパネセンタークラスター	シルバー塗装モール付					シルバー塗装モール付					
	レジスター(フロント)	シルバー塗装					シルバー塗装					
	フロントドアアームレスト	ソフトレザー					ソフトレザー					
	フロントドアスイッチベース	シルバー塗装付					シルバー塗装付					
空調	左右独立温度コントロールフロントオートエアコン+リヤオートエアコン(リヤクーラー+リヤヒーター)	*27	★*27	*27	★*27	*27	★*27	*28	*27	★*27	*27	★*27
	フロントオートエアコン+リヤクーラー											

*26.折りたたみ式サイドテーブル(カップホルダー2個付)は装着されません。 *27.寒冷地仕様と左右独立温度コントロールフロントオートエアコン+リヤオートエアコンはセットでメーカーオプション。また、左右独立温度コントロールフロントオートエアコン+リヤオートエアコンは★快適便利パッケージ(Mid)にも含まれます。★快適便利パッケージ(Mid)と寒冷地仕様を同時選択した場合は合計価格から45,000円減額されます。 *28.寒冷地仕様と左右独立温度コントロールフロントオートエアコン+リヤオートエアコンはセットでメーカーオプション。左右独立温度コントロールフロントオートエアコン+リヤオートエアコンは単独でも選択できます。その場合、価格は45,000円となります。

◆「メーカーオプション」「メーカーパッケージオプション」はご注文時に申し受けます。メーカーの工場では装着するため、ご注文後はお受けできませんのでご了承ください。 ◆販売店装着オプションには取り付けられないものがあります。詳しくは販売店におたずねください。 ◆装備につきましては、標準車カタログをあわせてご参照ください。 ◆標準車にメーカーオプション設定されているユニバーサルステップは選択できません。 ■価格はメーカー希望小売価格<(消費税非課税)>'22年1月現在のもの>で参考価格です。価格は販売店が独自に定めていますので、詳しくは各販売店におたずねください。 ■全車消費税は非課税となり、メーカー希望小売価格は消費税抜きの価格となります。

サイドリフトアップチルトシート装着車 主要装備一覧表

標準装備 ■ メーカーオプション(ご注文時に申し受けます) メーカーパッケージオプション(ご注文時に申し受けます) ■ 販売店装着オプション ■		ノア					ヴォクシー		
		S-G		G	X		S-G		
		ハイブリッド車	ガソリン車	ハイブリッド車	ハイブリッド車	ガソリン車	ハイブリッド車	ガソリン車	
		2WD(7人乗り)	2WD(7人乗り) / 4WD(7人乗り)	2WD(7人乗り)	2WD(7人乗り)	2WD(7人乗り) / 4WD(7人乗り)	2WD(7人乗り)	2WD(7人乗り) / 4WD(7人乗り)	
内装									
照明・電源	LEDルームランプ(フロント1+リヤ1) フロントダウンライト付							*29	
	イルミネーテッドエントリーシステム	スタートスイッチ+ルームランプ							
		イグニッションキー+ルームランプ							*30
	アクセサリコンセント(AC100V・1500W/2個/非常時給電システム付)	*31		40,000円*32	40,000円*32	45,000円*32	40,000円*32		
収納	インパネ一体型(アッパートレイ・カップホルダー2個・リヤボックス付)	充電用USB端子 (Type-C) 2個付 *32*33		充電用USB端子 (Type-C) 2個付 *32*33	充電用USB端子 (Type-C) 2個付 *32*33	充電用USB端子 (Type-C) 2個付 *32*33			
	センターコンソールボックス	アッパートレイ・リヤボックス付	充電用USB端子 (Type-C) 2個付 *33		充電用USB端子 (Type-C) 2個付 *33	充電用USB端子 (Type-C) 2個付 *33			
		独立型	フロント・リヤボックス付	★ 充電用USB端子 (Type-C) 2個付 *33		★ 充電用USB端子 (Type-C) 2個付 *33			
	フロアトレイ	2段階引出し式センターホルダー(カップホルダー1個・小物入れ・カードホルダー)		*32	*32	*32	*32		
全車標準装備 ●フロントシート(スライド+リクライニング+アームレスト付) ●運転席シート上下アジャスター ●ワンタッチホールシート(5:5分割サードシート) ●ウォークイン機構(セカンドシート右席のみ) ●全席ヘッドレスト ●ロングアシストグリップ(センターピラー左右) ●アシストグリップ(フロントシート2・セカンドシート2・サードシート2) ●インパネアッパーオーナメント ●インサイドドアハンドル(フロント・リヤ) ●ドアトリムオーナメント(フロントドア・スライドドア) ●サンバイザー(バニティミラー+LED照明+チケットホルダー[運転席・助手席]付) ●ドアスカッププレート(フロントドア・スライドドア・バックドア) ●クリーンエアフィルター(花粉除去タイプ) ●LEDラゲージルームランプ(デッキ2) ●アクセサリソケット(DC12V・120W/1個)*34 ●フロントカップホルダー(運転席・助手席) ●助手席アッパーボックス ●助手席オープントレイ*35 ●グローブボックス ●シフト横小物入れ(充電用USB端子(Type-C) 1個付*33) ●エコバッグフック(運転席シートバック) ●シートバックポケット(運転席・助手席) ●フロントドアボトルホルダー+小物トレイ&フロントドアポケット ●スライドドアボトルホルダー ●デッキトリムボトルホルダー(右側1個・左側2個) ●サードシート中央席ヘッドレスト用収納スペース ●スーパーラゲージボックス*1 ●デッキボード ●デッキフック(4個) など									

*1.スペアタイヤを選択した場合、タイヤパンク応急修理キットは非装着となり、スーパーラゲージボックスの中にスペアタイヤ(カバー付)が搭載されます。 *29.リヤダウナライトは装着されません。 *30.スマートエントリー&スタートシステムを選択した場合、イルミネーテッドエントリーシステムはスタートスイッチ+ルームランプとなります。 *31.合計消費電力は1500W以下でご使用ください。1500Wを超えると保護機能が作動し、給電機能が停止します。工場出荷時の電源周波数は車両によって異なります。車両の取扱説明書を確認し、電気製品の使用可能な周波数と車両の電源周波数が異なる場合は、販売店にご相談ください(工場出荷時は、50Hzに設定されています)。一部の自治体では駐車または停車中にエンジンを始動させた場合、条例にふれる可能性がありますのでご注意ください。 *32.ハイブリッド車のインパネ一体型センターコンソールボックスとアクセサリコンセントはセットでメーカーオプション。なお、2段階引出し式センターホルダーは非装着となります。 *33.DC5V/3A(消費電力15.75W)の電源としてご使用ください。 *34.120W以下の電気製品をご使用ください。ただし、120W以下の電気製品でも正常に作動しない場合があります。詳しくは販売店におたずねください。 *35.ディスプレイオーディオ(コネクティッドナビ対応)PlusまたはTV(フルセグ)+CD・DVDデッキを装着した場合、助手席オープントレイの形状が異なります。

◆「メーカーオプション」「メーカーパッケージオプション」はご注文時に申し受けます。メーカーの工場では装着するため、ご注文後はお受けできませんのでご了承ください。 ◆販売店装着オプションには取り付けられないものがあります。詳しくは販売店におたずねください。 ◆装備につきましては、標準車カタログをあわせてご参照ください。 ◆標準車にメーカーオプション設定されているユニバーサルステップは選択できません。 ■価格はメーカー希望小売価格<(消費税非課税)'22年1月現在のもの>で参考価格です。価格は販売店が独自に定めていますので、詳しくは各販売店におたずねください。 ■全車消費税は非課税となり、メーカー希望小売価格は消費税抜きの価格となります。

標準装備 メーカーオプション(ご注文時に申し受けます) メーカーパッケージオプション(ご注文時に申し受けます)	ノア					ヴォクシー	
	S-G		G	X		S-G	
	ハイブリッド車	ガソリン車	ハイブリッド車	ハイブリッド車	ガソリン車	ハイブリッド車	ガソリン車
	2WD(7人乗り)	2WD(7人乗り) / 4WD(7人乗り)	2WD(7人乗り)	2WD(7人乗り)	2WD(7人乗り) / 4WD(7人乗り)	2WD(7人乗り)	2WD(7人乗り) / 4WD(7人乗り)
エンターテインメント・その他							
ディスプレイオーディオ(コネクティッドナビ対応)Plus*35 【ナビ】コネクティッドナビ対応(車載ナビ有)、FM多重VICS 【オーディオ・ビジュアル】10.5インチHDディスプレイ、DVD、CD*38、AM/FMチューナー(ワイドFM対応)、TV(フルセグ)、USB入力(動画・音楽再生/給電)*39、HDMI入力*40 【スマートフォン連携】Apple CarPlay対応、Android Auto™対応、Miracast®対応 【T-Connect】マイカーサーチ、ヘルプネット®、eケア、マイセッティングなど*41 【その他】Bluetooth®対応(ハンズフリー/オーディオ)、ETC2.0ユニット(VICS機能付)+光ビーコンユニット付*42*43	4スピーカー アドバンスト パーク+パーキングサポートブレーキ(周囲静止物)、パノラミックビューモニター+パーキングサポートブレーキ(後方歩行者) 選択時:ハイブリッド車(リモート機能付)275,000円*13 ガソリン車245,000円*13 バックガイドモニター選択時:160,000円*14					4スピーカー アドバンスト パーク+パーキングサポートブレーキ(周囲静止物)、パノラミックビューモニター+パーキングサポートブレーキ(後方歩行者) 選択時:ハイブリッド車(リモート機能付)275,000円*13 ガソリン車245,000円*13 バックガイドモニター選択時:160,000円*14	

*13.アドバンスト パーク(ハイブリッド車はリモート機能付)+パーキングサポートブレーキ(周囲静止物)、パノラミックビューモニター+パーキングサポートブレーキ(後方歩行者)、ディスプレイオーディオ(コネクティッドナビ対応)Plusはセットでメーカーオプション。なお、アドバンスト パーク(ハイブリッド車はリモート機能付)+パーキングサポートブレーキ(周囲静止物)とパノラミックビューモニター+パーキングサポートブレーキ(後方歩行者)のセットでメーカーオプション選択もできます。 *14.バックガイドモニターとディスプレイオーディオ(コネクティッドナビ対応)Plusはセットでメーカーオプション。なお、バックガイドモニターは単独でも選択できます。 *35.ディスプレイオーディオ(コネクティッドナビ対応)PlusまたはTV(フルセグ)+CD・DVDデッキを装着した場合、助手席オープントレイの形状が異なります。 *38.メディアによっては再生できない場合があります。 *39.スマートフォンの接続にはデータ通信可能なUSBケーブルが別途必要となります。また、一部ケーブルには対応できないものがあります。 *40.ご利用には別途市販のケーブルが必要です。また、一部ケーブルには対応できないものがあります。 *41.ご利用にはT-Connectの契約が必要です。基本利用料は初度登録日から5年間無料。6年目以降は別途費用が必要です。詳しくは販売店におたずねください。 *42.ETC2.0ユニットは、今後新たに追加されるサービスおよびシステム変更には対応できない場合があります。あらかじめご了承ください。ETC2.0ユニットは新しいセキュリティ規格に対応しています。また、別途セットアップ費用が必要となります。 *43.光ビーコンによる道路交通情報の表示に対応しています。

◆「メーカーオプション」「メーカーパッケージオプション」はご注文時に申し受けます。メーカーの工場では装着するため、ご注文後はお受けできませんのでご了承ください。 ◆販売店装着オプションには取り付けられないものがあります。詳しくは販売店におたずねください。 ◆装備につきましては、標準車カタログをあわせてご参照ください。 ◆標準車にメーカーオプション設定されているユニバーサルステップは選択できません。 ■価格はメーカー希望小売価格<(消費税非課税)'22年1月現在のもの>で参考価格です。価格は販売店が独自に定めていますので、詳しくは各販売店におたずねください。 ■全車消費税は非課税となり、メーカー希望小売価格は消費税抜きの価格となります。 ■“Bluetooth®”はBluetooth SIG,Inc.の商標です。 ■Miracast®は、Wi-Fi Allianceの登録商標です。 ■Apple CarPlayは、米国その他の国で登録されたApple Inc.の商標です。 ■Android Auto™は、Google LLCの商標です。 ■“ヘルプネット®”は株式会社日本緊急通報サービスの登録商標です。

標準装備 メーカーオプション(ご注文時に申し受けます) メーカーパッケージオプション(ご注文時に申し受けます) 販売店装着オプション 		ノア					ヴォクシー	
		S-G		G	X		S-G	
		ハイブリッド車	ガソリン車	ハイブリッド車	ハイブリッド車	ガソリン車	ハイブリッド車	ガソリン車
		2WD(7人乗り)	2WD(7人乗り) / 4WD(7人乗り)	2WD(7人乗り)	2WD(7人乗り)	2WD(7人乗り) / 4WD(7人乗り)	2WD(7人乗り)	2WD(7人乗り) / 4WD(7人乗り)
エンターテインメント・その他								
ナビオーディオ	ディスプレイオーディオ(コネクティッドナビ対応)*44 【ナビ】コネクティッドナビ対応 【オーディオ・ビジュアル】8インチHDディスプレイ、AM/FMチューナー(ワイドFM対応)、USB入力(動画・音楽再生/給電)*39 【スマートフォン連携】Apple CarPlay対応、Android Auto™対応、Miracast®対応 【T-Connect】マイカーサーチ、ヘルプネット®、eケア、マイセッティングなど*41 【その他】Bluetooth®対応(ハンズフリー/オーディオ)	4スピーカー		4スピーカー 78,000円		4スピーカー		
	ディスプレイオーディオ レス(7インチカバー付) 【T-Connect】マイカーサーチ、ヘルプネット®, リモートメンテナンスメールなど*41			4スピーカー				
	TV(フルセグ)+CD・DVDデッキ *35*38	68,000円*36		68,000円*45		68,000円*36		
	ETC2.0ユニット(VICS機能付) *42	25,000円*37		25,000円*46		25,000円*37		

*35.ディスプレイオーディオ(コネクティッドナビ対応)PlusまたはTV(フルセグ)+CD・DVDデッキを装着した場合、助手席オープントレイの形状が異なります。 *36.ディスプレイオーディオ(コネクティッドナビ対応)PlusとTV(フルセグ)+CD・DVDデッキは同時装着できません。 *37.ETC2.0ユニット(VICS機能付)とディスプレイオーディオ(コネクティッドナビ対応)Plusは同時装着できません。 *38.メディアによっては再生できない場合があります。 *39.スマートフォンの接続にはデータ通信可能なUSBケーブルが別途必要となります。また、一部ケーブルには対応できないものがあります。 *41.ご利用にはT-Connectの契約が必要です。基本利用料は初度登録日から5年間無料。6年目以降は別途費用が必要です。詳しくは販売店におたずねください。 *42.ETC2.0ユニットは、今後新たに追加されるサービスおよびシステム変更には対応できない場合があります。あらかじめご了承ください。ETC2.0ユニットは新しいセキュリティ規格に対応しています。また、別途セットアップ費用が必要となります。 *44.CD・DVDデッキは搭載されていません。 *45.TV(フルセグ)+CD・DVDデッキはディスプレイオーディオ(コネクティッドナビ対応)を選択した場合に装着できます。 *46.ETC2.0ユニットはディスプレイオーディオ(コネクティッドナビ対応)を選択した場合に装着できます。

◆「メーカーオプション」「メーカーパッケージオプション」はご注文時に申し受けます。メーカーの工場では装着するため、ご注文後はお受けできませんのでご了承ください。 ◆販売店装着オプションには取り付けられないものがあります。詳しくは販売店におたずねください。 ◆装備につきましては、標準車カタログをあわせてご参照ください。 ◆標準車にメーカーオプション設定されているユニバーサルステップは選択できません。 ■価格はメーカー希望小売価格<(消費税非課税)>22年1月現在のもの>で参考価格です。価格は販売店が独自に定めていますので、詳しくは各販売店におたずねください。 ■全車消費税は非課税となり、メーカー希望小売価格は消費税抜きの価格となります。 ■“Bluetooth®”はBluetooth SIG, Inc.の商標です。 ■Miracast®は、Wi-Fi Allianceの登録商標です。 ■Apple CarPlayは、米国その他の国で登録されたApple Inc.の商標です。 ■Android Auto™は、Google LLCの商標です。 ■“ヘルプネット®”は株式会社日本緊急通報サービスの登録商標です。

標準装備 メーカーオプション(ご注文時に申し受けます) メーカーパッケージオプション(ご注文時に申し受けます) 販売店装着オプション 		ノア					ヴォクシー		
		S-G		G	X		S-G		
		ハイブリッド車	ガソリン車	ハイブリッド車	ハイブリッド車	ガソリン車	ハイブリッド車	ガソリン車	
		2WD(7人乗り)	2WD(7人乗り) / 4WD(7人乗り)	2WD(7人乗り)	2WD(7人乗り)	2WD(7人乗り) / 4WD(7人乗り)	2WD(7人乗り)	2WD(7人乗り) / 4WD(7人乗り)	
エンターテインメント・その他									
その他	寒冷地仕様(ウインドシールドデアイサー+PTCヒーター*47など)④	*5*48	69,000円*27	66,000円*27	69,000円*27	69,000円*28	66,000円*28	69,000円*27	66,000円*27
	先読みエコドライブ(先読み減速支援、先読みSOC制御)	*49			*49			*49	
	盗難防止システム(イモビライザーシステム) [国土交通省認可品]		オートアラーム付		オートアラーム付	オートアラーム付		オートアラーム付	
	工具		*2						
	ジャッキ+ジャッキハンドル+ホイールナットレンチ	*2							
	ジャッキ+ジャッキハンドル+ホイールナットレンチ	*2							
全車標準装備 ●DCM(専用通信機) ●シャークフィンアンテナ など									

*2.スペアタイヤとジャッキ+ジャッキハンドル+ホイールナットレンチはセットでメーカーオプション。販売店装着オプションのジャッキ+ジャッキハンドル+ホイールナットレンチは同時装着できません。 *5.寒冷地仕様を選択した場合、UVカットフロントドアグリーンガラスは撥水機能付となります。 *27.寒冷地仕様と左右独立温度コントロールフロントオートエアコン+リヤオートエアコンはセットでメーカーオプション。また、左右独立温度コントロールフロントオートエアコン+リヤオートエアコンは★快適便利パッケージ(Mid)にも含まれます。★快適便利パッケージ(Mid)と寒冷地仕様を同時選択した場合は合計価格から45,000円減額されます。 *28.寒冷地仕様と左右独立温度コントロールフロントオートエアコン+リヤオートエアコンはセットでメーカーオプション。左右独立温度コントロールフロントオートエアコン+リヤオートエアコンは単独でも選択できます。その場合、価格は45,000円となります。 *47.PTC[自己温度制御システム]: Positive Temperature Coefficient *48.寒冷地仕様では寒冷地での使用を考慮して、装備の充実を図っています。なお、北海道地区には寒冷地仕様が多車標準装備となります。 *49.ハイブリッド車はディスプレイオーディオ(コネクティッドナビ対応) Plusを選択した場合、追加されます。

S-G、Gは①+②、①+③+④、②+④をそれぞれ同時装着した場合、合計価格から5,000円が減額されます。また、①+②+④を同時装着した場合、合計価格から10,000円が減額されます。

◆[メーカーオプション][メーカーパッケージオプション]はご注文時に申し受けます。メーカーの工場では装着するため、ご注文後はお受けできませんのでご了承ください。 ◆販売店装着オプションには取り付けられないものがあります。詳しくは販売店におたずねください。 ◆装備につきましては、標準車カタログをあわせてご参照ください。 ◆標準車にメーカーオプション設定されているユニバーサルステップは選択できません。 ■価格はメーカー希望小売価格<(消費税非課税)'22年1月現在のもの>で参考価格です。価格は販売店が独自に定めていますので、詳しくは各販売店におたずねください。 ■全車消費税は非課税となり、メーカー希望小売価格は消費税抜きの価格となります。

標準装備 ■ メーカーオプション(ご注文時に申し受けます) メーカーパッケージオプション(ご注文時に申し受けます) ■ 販売店装着オプション ■	ノア					ヴォクシー			
	S-G		G	X		S-G			
	ハイブリッド車	ガソリン車	ハイブリッド車	ハイブリッド車	ガソリン車	ハイブリッド車	ガソリン車		
	2WD(7人乗り)	2WD(7人乗り) / 4WD(7人乗り)	2WD(7人乗り)	2WD(7人乗り)	2WD(7人乗り) / 4WD(7人乗り)	2WD(7人乗り)	2WD(7人乗り) / 4WD(7人乗り)		
メーカーパッケージオプション									
★ 快適便利 パッケージ(Mid) *21*27	ハンズフリーデュアルパワースライドドア(挟み込み防止機能付)		157,000円	162,000円	157,000円			157,000円	162,000円
	ナノイーX								
	左右独立温度コントロールフロントオートエアコン+リヤオートエアコン(リヤクーラー+リヤヒーター)								
	快適温熱シート(運転席・助手席)								
	独立型センターコンソールボックス(フロント・リヤボックス付) (充電用USB端子(Type-C)2個付*33)[ガソリン車のみ]								

*21.ワンタッチスイッチ付デュアルパワースライドドアと★快適便利パッケージ(Mid)は同時装着できません。 *27.寒冷地仕様と左右独立温度コントロールフロントオートエアコン+リヤオートエアコンはセットでメーカーオプション。また、左右独立温度コントロールフロントオートエアコン+リヤオートエアコンは★快適便利パッケージ(Mid)にも含まれます。★快適便利パッケージ(Mid)と寒冷地仕様を同時選択した場合は合計価格から45,000円減額されます。 *33.DC5V/3A(消費電力15.75W)の電源としてご使用ください。

◆[メーカーオプション][メーカーパッケージオプション]はご注文時に申し受けます。メーカーの工場では装着するため、ご注文後はお受けできませんのでご了承ください。 ◆販売店装着オプションには取り付けられないものがあります。詳しくは販売店におたずねください。 ◆装備につきましては、標準車カタログをあわせてご参照ください。 ◆標準車にメーカーオプション設定されているユニバーサルステップは選択できません。 ■価格はメーカー希望小売価格<(消費税非課税)>'22年1月現在のもの>で参考価格です。価格は販売店が独自に定めていますので、詳しくは各販売店におたずねください。 ■全車消費税は非課税となり、メーカー希望小売価格は消費税抜きの価格となります。 ■nanoe、ナノイー及びnanoeマークは、パナソニック ホールディングス株式会社の商標です。

■ 標準設定
 ■ 設定あり(ご注文時にご指定ください)

ボディカラー(カラーコード)	シート表皮 内装色	ノア			ヴォクシー	
		S-G	G		S-G	
		上級ファブリック	上級ファブリック		上級ファブリック	
		ブラック	ブラック	フロマーージュ	ダークグレー	ブラック
ホワイトパールクリスタルシャイン<070>*1						
メタルストリームメタリック<1K0>						
マッシュグレー<1L6>						
アティチュードブラックマイカ<218>						
スパークリングブラックパールクリスタルシャイン<220>*1						
グリッターブラックガラスフレーク<226>*1						
レッドマイカメタリック<3R3>						
スチールブロンドメタリック<4X1>						

*1. ホワイトパールクリスタルシャイン<070>、スパークリングブラックパールクリスタルシャイン<220>、グリッターブラックガラスフレーク<226>はメーカーオプション<30,000円>となります。

●価格はメーカー希望小売価格(消費税非課税)'22年1月現在のもの>で参考価格です。価格は販売店が独自に定めていますので、詳しくは各販売店におたずねください。

●「メーカーオプション」「設定あり」はご注文時に申し受けます。メーカーの工場装着するため、ご注文後はお受けできませんのでご了承ください。

●全車消費税は非課税となり、メーカー希望小売価格は消費税抜きの価格となります。

●ボディカラーおよび内装色は撮影、印刷インキの関係で実際の色とは異なって見えることがあります。また、実車においてもご覧になる環境(屋内外、光の角度等)により、ボディカラーの見え方は異なります。特にスパークリングブラックパールクリスタルシャイン<220>は黒、紫など様々な色に見える特性の強いボディカラーです。




サイドリフトアップチルトシート装着車について

シートに深く着座できない方、膝や首が曲がらない方の場合、足や頭がボディにあたり、座った状態でのシートの回転、チルトおよび乗降が困難になります。ご乗車できない場合もありますので、ご注意ください。

●体勢保持のため、アームレストとフットレストをご使用ください。

●サイドリフトアップチルトシートは、標準車のシートとは異なります。フルリクライニングはできません。シートスライド量、シートバック角度も標準車とは異なります。


●サイドリフトアップチルトシートにチャイルドシートを装着した場合には、サイドリフトアップチルトシートの操作は行わないでください。

【型式指定自動車】		ハイブリッド車			
		ノア			ヴォクシー
		2WD			2WD
		S-G	G	X	S-G
車両型式		6AA-ZWR90W-APXSB-W	6AA-ZWR90W-APXGB-W	6AA-ZWR90W-APXEB-W	6AA-ZWR90W-BPXSB-W
エンジン	型式	2ZR-FXE			
	総排気量	L			
	最高出力(ネット)	kW(PS)/r.p.m.			
	最大トルク(ネット)	N・m(kgf・m)/r.p.m.			
モーター	型式/種類	1VM/交流同期電動機			
	最高出力	kW(PS)			
	最大トルク	N・m(kgf・m)			
バッテリー	種類	リチウムイオン電池			
	容量	Ah			
乗車定員	名	7			
トランスミッション		電気式無段変速機			
車両重量 *1	kg	1,680*2*3		1,680*2	1,690*2*3
車両総重量*1	kg	2,065*2*3		2,065*2	2,075*2*3
燃料消費率 (国土交通省審査値)	 km/L	22.7			
	市街地モード	km/L			
	郊外モード	km/L			
	高速道路モード	km/L			
車両寸法	全長	mm			
	全幅	mm			
	全高	mm			
室内寸法	長さ	mm			
	幅	mm			
	*4 高さ	mm			
燃料タンク容量	L	52			

*1. ワンタッチスイッチ付デュアルパワースライドドアまたはハンズフリーデュアルパワースライドドア、左右独立温度コントロールフロントオートエアコン+リアオートエアコンを装着した場合、それぞれ10kg増加します。
 *2. アクセサリーコンセントを装着した場合、10kg増加します。 *3. ディスプレイオーディオ(コネクティッドナビ対応)Plusを装着した場合、10kg増加します。 *4. 社内測定値。
 ★上記以外の諸元項目につきましては、標準車カタログを合わせてご参照ください。

●燃料消費率は定められた試験条件のもとでの値です。お客様の使用環境(気象、渋滞等)や運転方法(急発進、エアコン使用等)に応じて燃料消費率は異なります。
 ●WLTCモードは、市街地、郊外、高速道路の各走行モードを平均的な使用時間配分で構成した国際的な走行モードです。市街地モードは、信号や渋滞等の影響を受ける比較的低速な走行を想定し、郊外モードは、信号や渋滞等の影響をあまり受けない走行を想定、高速道路モードは、高速道路等での走行を想定しています。
 ●エンジン出力表示には、ネット値とグロス値があります。「グロス」はエンジン単体で測定したものであり、「ネット」とはエンジンを車両に搭載した状態とほぼ同条件で測定したものです。同じエンジンで測定した場合、「ネット」は「グロス」よりもガソリン自動車で約15%程度低い値(自工会調べ)となっています。
 ●"NOAH" "VOXY" "OPTITRON" "VSC" "TRC" "TOYOTA SAFETY SENSE" "Toyota Teammate" "コンライト" "マイカーサーチ" "T-Connect" "Welcab/ウェルキャブ" "TECS" "Welchair" "START YOUR IMPOSSIBLE"は、トヨタ自動車(株)の商標です。

サイドリフトアップチルトシート装着車 主要諸元表 (3ナンバー)

【型式指定自動車】		ガソリン車						
		ノア				ヴォクシー		
		2WD		4WD		2WD	4WD	
		S-G	X	S-G	X	S-G		
車両型式		6BA-MZRA90W-APXSH-W	6BA-MZRA90W-APXEH-W	6BA-MZRA95W-APXSH-W	6BA-MZRA95W-APXEH-W	6BA-MZRA90W-BPXSH-W	6BA-MZRA95W-BPXSH-W	
エンジン	型式	M20A-FKS						
	総排気量	L						
	最高出力(ネット)	kW(PS)/r.p.m.						
モーター	最大トルク(ネット)	N・m(kgf・m)/r.p.m.						
	型式/種類	—						
	最高出力	kW(PS)						
駆動方式	最大トルク	N・m(kgf・m)						
	種類	—						
乗車定員	容量	Ah						
乗車定員		名						
トランスミッション		Direct Shift-CVT(ギヤ機構付自動無段変速機)						
車両重量	*1	kg	1,650*3	1,650	1,720*3	1,720	1,660*3	1,730*3
車両総重量	*1	kg	2,035*3	2,035	2,105*3	2,105	2,045*3	2,115*3
燃料消費率		km/L	14.8		14.1		14.8	14.1
	市街地モード	km/L	11.3		11.0		11.3	11.0
	郊外モード	km/L	15.2		14.4		15.2	14.4
	高速道路モード	km/L	16.8		15.9		16.8	15.9
車両寸法	全長	mm			4,695			
	全幅	mm			1,730			
	全高	mm	1,895		1,925		1,895	
室内寸法	長さ	mm			2,805			
	幅	mm			1,470			
	*4 高さ	mm			1,405			
燃料タンク容量		L	52					

*1. ワンタッチスイッチ付デュアルパワースライドドアまたはハンズフリーデュアルパワースライドドア、左右独立温度コントロールフロントオートエアコン+リヤオートエアコンを装着した場合、それぞれ10kg増加します。 *3. ディスプレイオーディオ(コネクティッドナビ対応)Plusを装着した場合、10kg増加します。 *4. 社内測定値。

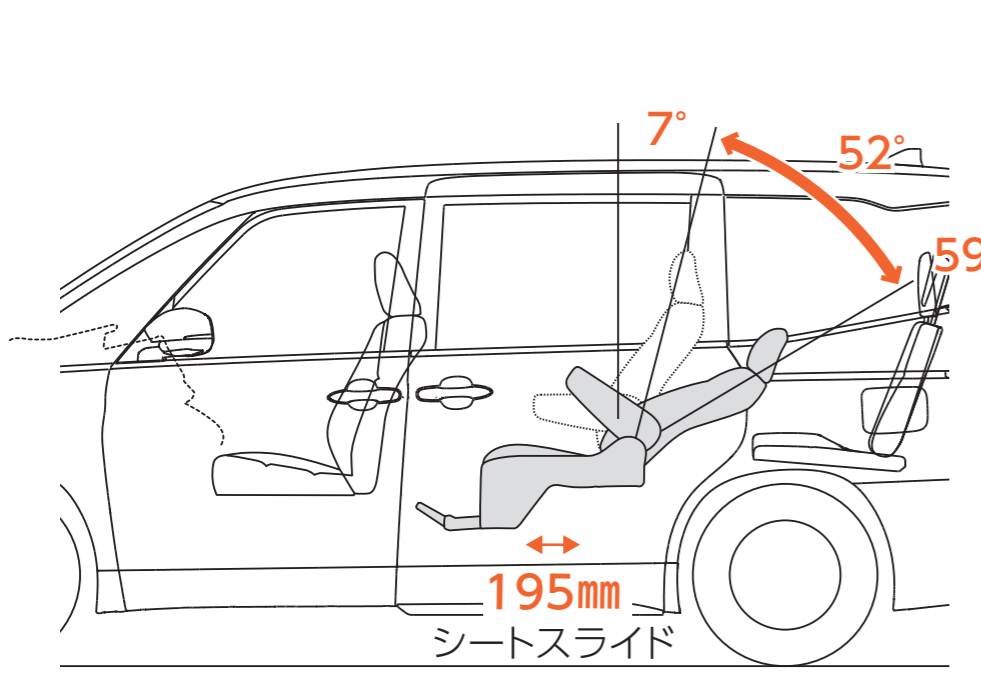
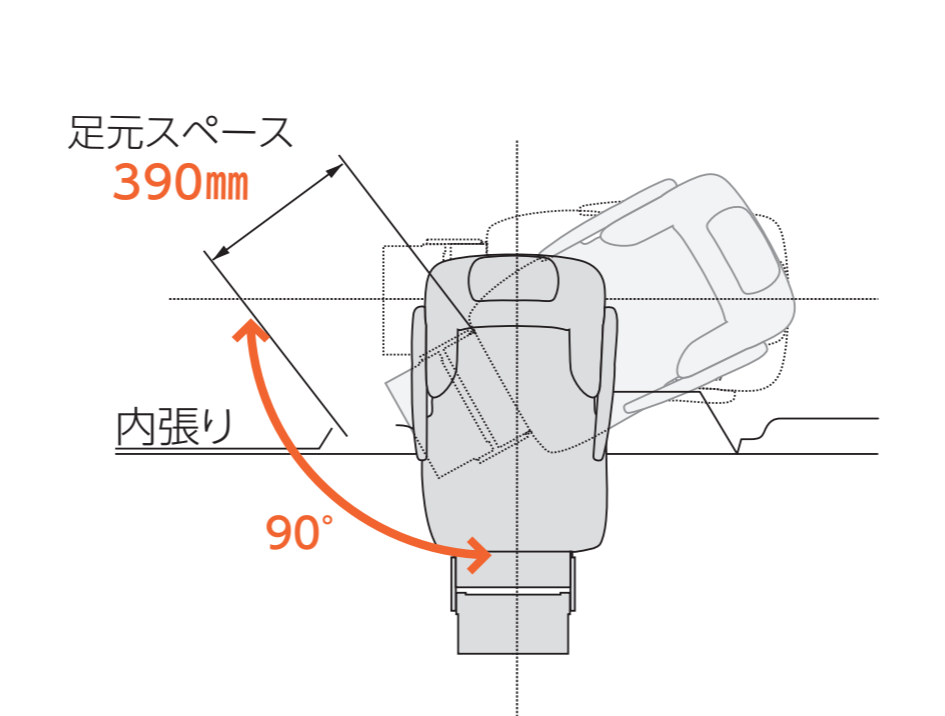
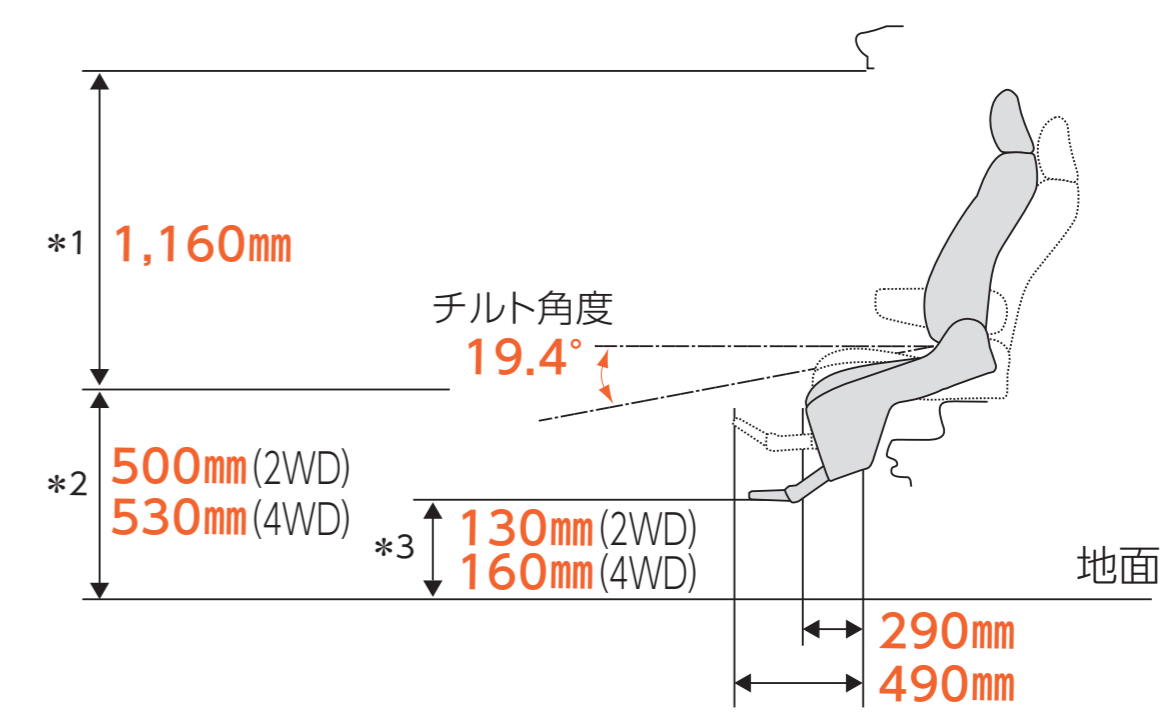
★上記以外の諸元項目につきましては、標準車カタログを合わせてご参照ください。

●燃料消費率は定められた試験条件のもとでの値です。お客様の使用環境(気象、渋滞等)や運転方法(急発進、エアコン使用等)に応じて燃料消費率は異なります。

●WLTCモードは、市街地、郊外、高速道路の各走行モードを平均的な使用時間配分で構成した国際的な走行モードです。市街地モードは、信号や渋滞等の影響を受ける比較的低速な走行を想定し、郊外モードは、信号や渋滞等の影響をあまり受けない走行を想定、高速道路モードは、高速道路等での走行を想定しています。

●エンジン出力表示には、ネット値とグロス値があります。「グロス」はエンジン単体で測定したものであり、「ネット」とはエンジンを車両に搭載した状態とほぼ同条件で測定したものです。同じエンジンで測定した場合、「ネット」は「グロス」よりもガソリン自動車で約15%程度低い値(自工会調べ)となっています。

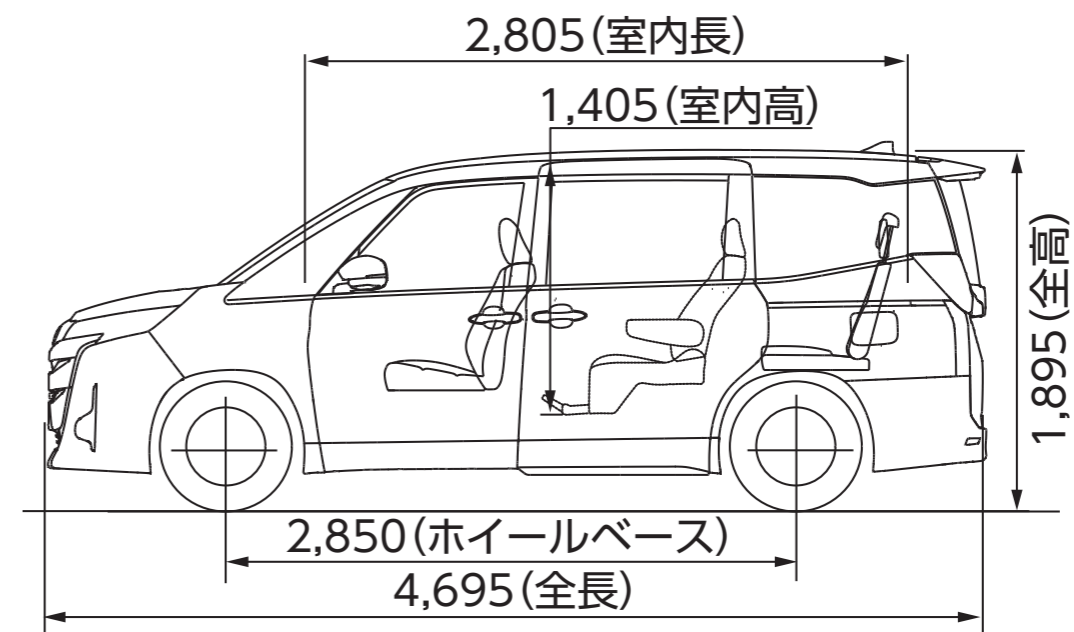
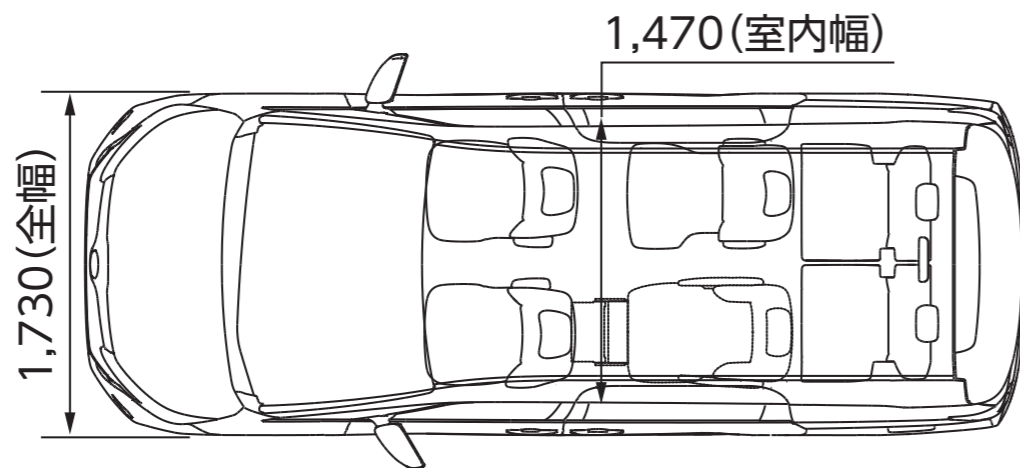
●"NOAH" "VOXY" "OPTITRON" "VSC" "TRC" "TOYOTA SAFETY SENSE" "Toyota Teammate" "コンライト" "マイカーサーチ" "T-Connect" "Welcab/ウェルキャブ" "TECS" "Welchair" "START YOUR IMPOSSIBLE"は、トヨタ自動車(株)の商標です。

サイドリフトアップチルトシート装着車 諸元		リフト能力：100kg(シートを除く)	回転・下降時間：30～35秒 上昇・回転時間：30～35秒
<p>シートバック角度・リクライニング角度・シートスライド量</p>  <p>7° 52° 59° 195mm シートスライド</p> <p>※運転席、助手席、セカンドシート右席、サードシートは標準車と同じ数値です。</p>	<p>回転時寸法</p>  <p>足元スペース 390mm 90° 内張り</p>	<p>チルト時寸法</p>  <p>*1 1,160mm チルト角度 19.4° *2 500mm(2WD) 530mm(4WD) *3 130mm(2WD) 160mm(4WD) 290mm 490mm 地面</p> <p>*1.チルト後の座面中央部高さからドア開口部上端までの寸法です。 *2.シートの座面高は、チルト時の座面中央部までの寸法です。 *3.最低地上高はチルト時の寸法です。</p>	

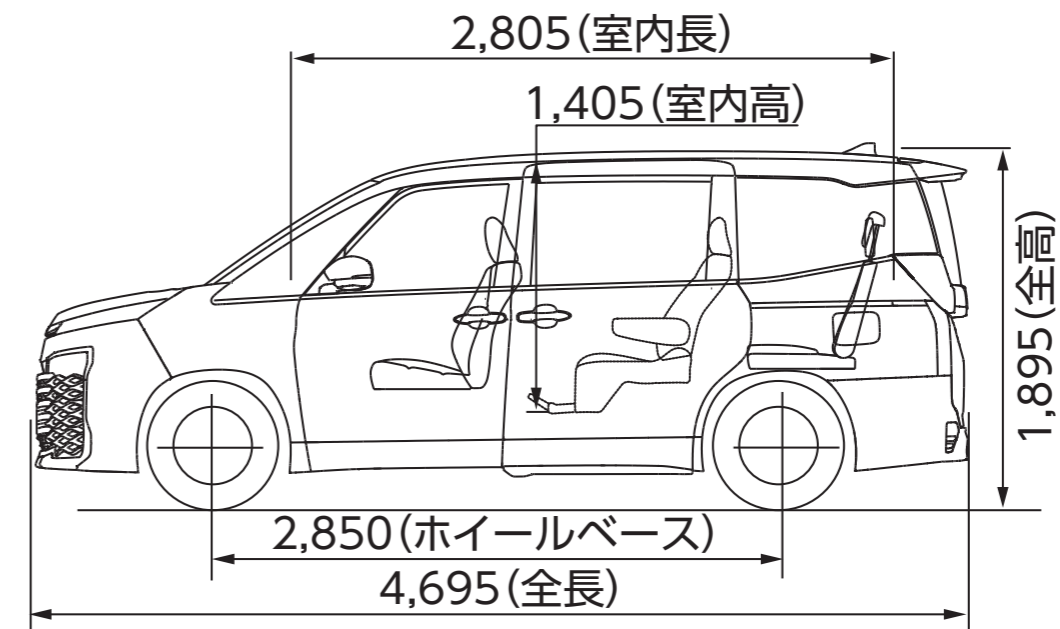
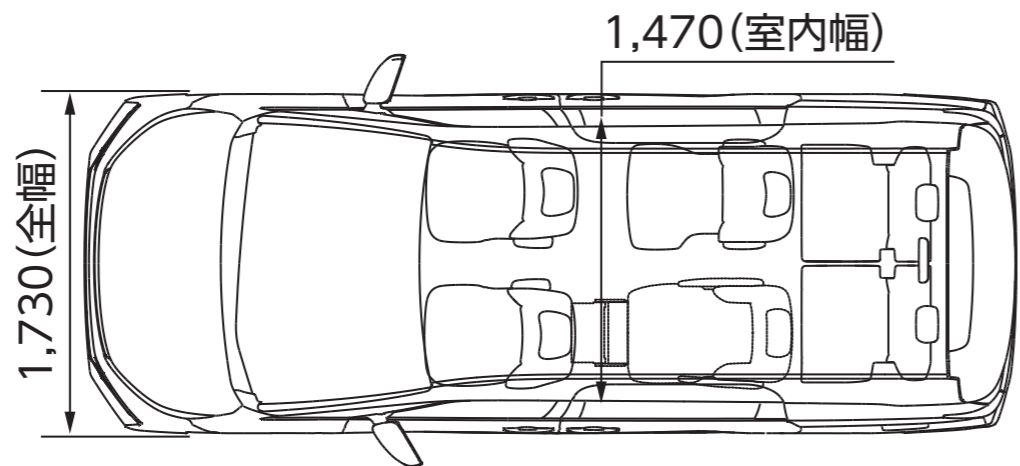
●各寸法値は設計値を示します。実測値は若干異なることがあります。

寸法図(単位:mm)

●ノアX(2WD・7人乗り)サイドリフトアップチルトシート装着車



●ヴォクシーS-G(2WD・7人乗り)サイドリフトアップチルトシート装着車



POINT

ウェルジョインの特長

乗降と室内移動に便利な
手すりを2か所に設定

スライドドアからの乗降や車内の移動、シートからの立ち上がりなどに便利な手すりをセカンドシート横およびスライドドア乗降口に装着。

ゆとりのサイズを確保した
専用セカンドシート

セカンドシートにはシートの座面と背もたれの幅を拡大し、快適に着座できるよう配慮した2人掛けの専用シートを設定。シートのチップアップ&スライドも可能です。

3列目へのアクセスが
容易な乗降口スペースを確保

セカンドシート左席を廃止し、シートレイアウトを最適化。3列目へスムーズにアクセスできる乗降スペースを確保しました。

助手席側パワースライドドアと
ユニバーサルステップを標準装備

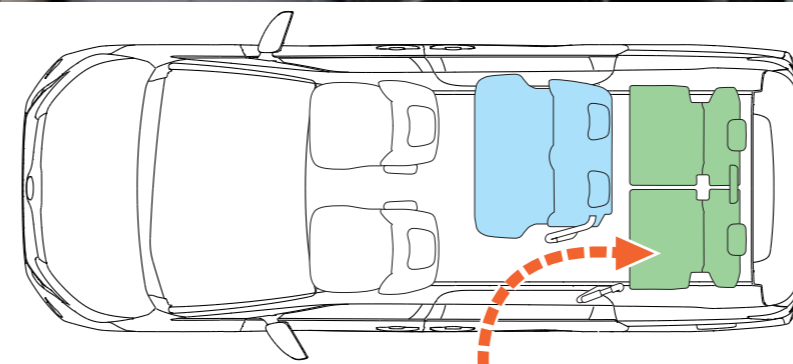
助手席側パワースライドドアに加え、ドアの開閉と連動した格納式ステップを助手席側に標準装備。低いステップで乗降もスムーズです。



ウェルジョインの室内



※社内測定値



■ セカンドシート ■ サードシート

POINT

専用セカンドシートの設定により、
サードシートへのアクセスが容易です。

■ ウェルジョイン 設定はノアのみ

専用手すりとゆとりある乗降口スペースで、多人数の送迎を快適に。

乗降時につかまりやすい手すりとユニバーサルステップを標準装備。セカンドシート左席を無くし、3列目へのアクセスを容易に。

ウェルジョインは「型式指定自動車」のため、持ち込み登録の必要がありません。
 ※ウェルジョイン+助手席リフトアップチルトシートはメーカー完成特装車(TECS)のため、持ち込み登録となります。

NOAH



photo: ノアX(ガソリン・2WD・7人乗り) ウェルジョイン。
 ボディカラーのホワイトパールクリスタルシャイン(070)<33,000円>はメーカーオプション。

ウェルジョイン 価格表(消費税率10%)

エンジン	駆動	グレード	乗車定員	メーカー希望小売価格 *1	消費税抜き	北海道地区	
						メーカー希望小売価格 *2	消費税抜き
ハイブリッド	2WD	X	7名	3,153,000円	2,866,364円	3,228,900円	2,935,364円
ガソリン	2WD	X	7名	2,773,000円	2,520,909円	2,845,600円	2,586,909円
	4WD	X		2,971,000円	2,700,909円	3,043,600円	2,766,909円

*1 沖縄地区は価格が異なります。

*2 北海道地区の価格には寒冷地仕様が含まれます。

●価格はメーカー希望小売価格<(消費税10%込み)>'22年1月現在のもの>で参考価格です。価格は販売店が独自に定めていますので、詳しくは各販売店におたずねください。 ●価格はタイヤパンク応急修理キット付の価格です。 ●価格にはオプション価格は含まれていません。 ●保険料、税金(除く消費税)、登録料などの諸費用は別途申し受けます。

●自動車リサイクル法の施行により、P117に記載のリサイクル料金が別途必要となります。

■ ウェルジョイン+助手席リフトアップチルトシート 設定はノアのみ

ウェルジョインに介護施設などの送迎に便利な助手席リフトアップチルトシートを標準装備。

NOAH

助手席リフトアップチルトシートについては、P053をご覧ください。



photo: ノアX(ガソリン・2WD・7人乗り) ウェルジョイン+助手席リフトアップチルトシート。
ボディカラーのホワイトパールクリスタルシャイン(070)<30,000円>はメーカーオプション。

ウェルジョイン+助手席リフトアップチルトシート 価格表 (消費税非課税)

エンジン	駆動	グレード	乗車定員	メーカー希望小売価格*1	北海道地区 メーカー希望小売価格*2
ガソリン	2WD	X	7名	2,876,000円	2,942,000円

- *1 沖縄地区は価格が異なります。 *2 北海道地区の価格には寒冷地仕様が含まれます。
- 価格はメーカー希望小売価格<(消費税非課税)>'22年1月現在のもの>で参考価格です。価格は販売店が独自に定めていますので、詳しくは各販売店におたずねください。 ●価格はタイヤパンク応急修理キット付の価格です。
- 価格にはオプション価格は含まれていません。 ●保険料、税金(除く消費税)、登録料などの諸費用は別途申し受けます。
- 自動車リサイクル法の施行により、P117に記載のリサイクル料金が別途必要となります。
- 消費税は非課税となり、メーカー希望小売価格は消費税抜きの価格となります。

標準装備



車いす用固定装置



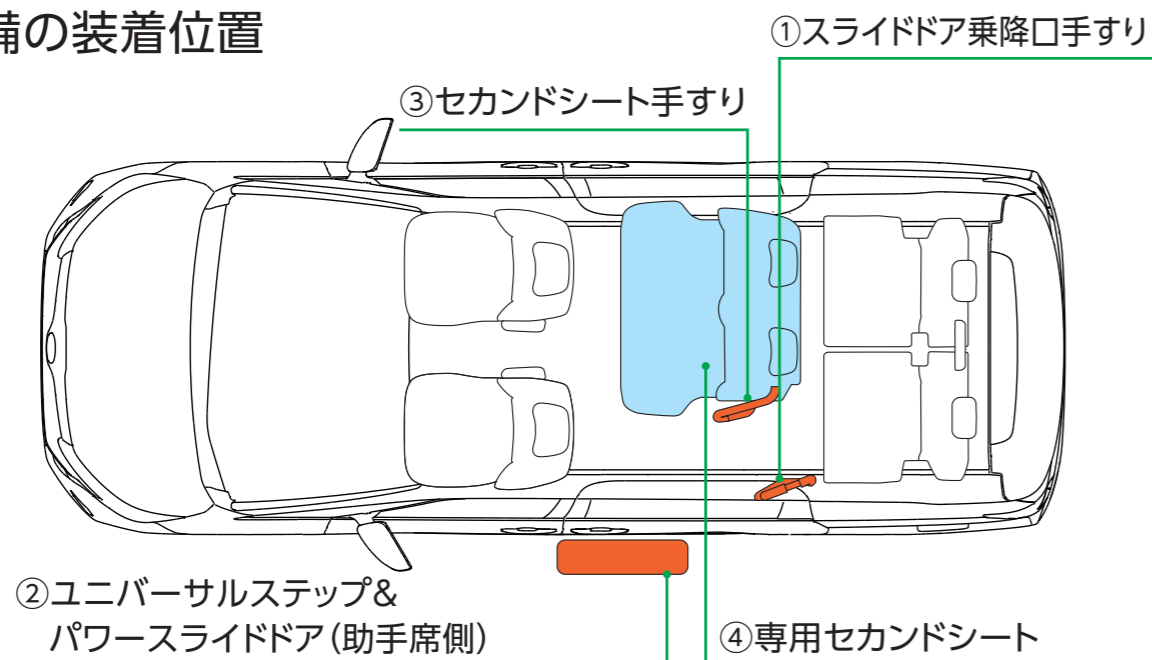
ワイヤレスリモコン

※収納可能な車いすの目安はP057をご覧ください。
※写真の車いすは装備に含まれません。

標準装備

[参考]写真のモデルの身長は150cmです。

各装備の装着位置



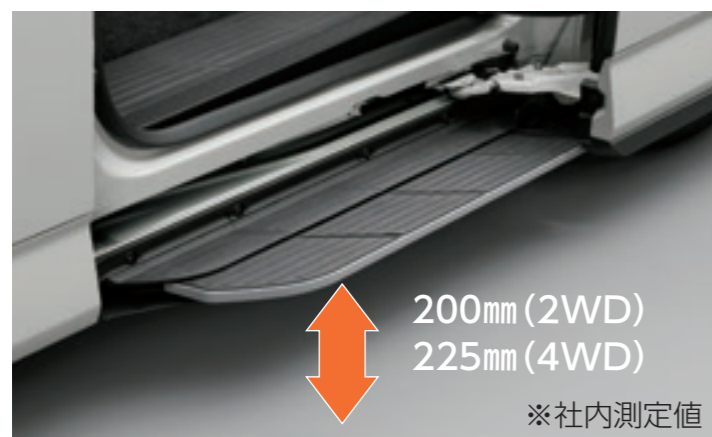
①スライドドア乗降口手すり

〈車外から乗り込む時〉



〈サードシートから立ち上がる時〉

助手席側スライドドア後方に乗降に便利な手すりを設定しました。サードシート着座中や、サードシートから立ち上がる時にもご利用いただける握りやすい形状です。



②ユニバーサルステップ&パワースライドドア(助手席側)

助手席側パワースライドドアの開閉と連動して、格納式の補助ステップが地上200mm(2WDの数値)の低い位置に出てきます。



③セカンドシート手すり

専用セカンドシートの側面に握りやすい形状の手すりを設定。セカンドシートから立ち上がる時や車内の移動に便利です。また、走行中の横揺れ時に上体を安定させます。



〈走行時の上体サポート〉



〈セカンドシートから立ち上がる時〉



④専用セカンドシート

シート幅を拡大し大型ヘッドレストを装着するなど、快適性を高めた2人掛けの専用シートです。

販売店装着オプション



専用シートエプロン(吸水タイプ)
(助手席リフトアップチルトシート1席分)
※写真は助手席リフトアップチルトシート車です。



専用シートカバー
フルカバータイプ
(1台分)



フロアマット(1台分)



胸部固定ベルト
(助手席リフトアップチルトシート用)



車いすステッカー
※縦113mm×横105mm。

ウェルジョイン 主要装備一覧表

■ ウェルキャブ標準装備 ■ 販売店装着オプション

	ウェルジョイン	+助手席リフトアップチルトシート
スライドドア乗降口手すり	標準装備	標準装備
セカンドシート手すり	標準装備	標準装備
専用セカンドシート(チップアップ+ロングスライド+リクライニング)	標準装備	標準装備
ユニバーサルステップ&パワースライドドア(助手席側)	標準装備	標準装備
助手席リフトアップチルトシート(ワイヤレスリモコン付) *1	販売店装着オプション	標準装備
車いす用固定装置	販売店装着オプション	標準装備
専用シートエプロン 吸水タイプ(助手席リフトアップチルトシート1席分)	販売店装着オプション	販売店装着オプション
専用シートカバー フルカバータイプ(1台分)	販売店装着オプション	販売店装着オプション
フロアマット(1台分)	販売店装着オプション	専用
胸部固定ベルト(助手席リフトアップチルトシート用)	販売店装着オプション	販売店装着オプション
車いすステッカー	販売店装着オプション	販売店装着オプション

*1 フルリクライニングはできません。



ウェルジョイン/ ウェルジョイン+助手席リフトアップチルトシートについて

- 専用セカンドシートは、標準車のシートとは異なります。座面のチップアップは可能ですが、スライド量が異なります。また、格納式センターボックスは装着されません。

 標準装備 メーカーオプション(ご注文時に申し受けます) 販売店装着オプション		ノア		
		X		
		ハイブリッド車	ガソリン車	
		2WD(7人乗り)	2WD(7人乗り) / 4WD(7人乗り)	
外装				
足回り・エクステリア	205/60R16タイヤ&16×6Jスチールホイール(樹脂フルキャップ)			
	スペアタイヤ(応急用) *1*2	14,300円(消費税抜き13,000円)		
	フロントグリル	カラード+メッキモール		
	フードモールディング	ブラック塗装		
	バックドアガーニッシュ			
全車標準装備 ●タイヤパンク応急修理キット*1 ●エアスパッツ(フロント) ●電動パーキングブレーキ ●ブレーキホールド ●リヤスポイラー ●カラードアウトサイドドアハンドル ●ドアベルトモールディング ●電気式バックドアハンドル ●ばね上制振制御 など				

*1.スペアタイヤを選択した場合、タイヤパンク応急修理キットは非装着となり、スーパーラゲージボックスの中にスペアタイヤ(カバー付)が搭載されます。 *2.スペアタイヤとジャッキ+ジャッキハンドル+ホイールナットレンチはセットでメーカーオプション。販売店装着オプションのジャッキ+ジャッキハンドル+ホイールナットレンチは同時装着できません。

◆「メーカーオプション」はご注文時に申し受けます。メーカーの工場では装着するため、ご注文後はお受けできませんのでご了承ください。 ◆販売店装着オプションには取り付けられないものがあります。詳しくは販売店におたずねください。 ◆装備につきましては、標準車カタログをあわせてご参照ください。 ◆標準車の8人乗りに標準装備されている助手席シートバックテーブル(カップホルダー2個+エコバッグフック2個付)は装着されません。 ◆標準車の8人乗りにメーカーパッケージオプション設定されている7人乗りユーティリティパッケージは選択できません。 ■価格はメーカー希望小売価格<(消費税10%込み)'22年1月現在のもの>で参考価格です。価格は販売店が独自に定めていますので、詳しくは各販売店におたずねください。 ■ウェルジョイン+助手席リフトアップチルトシートの消費税は非課税となり、メーカー希望小売価格は消費税抜きの価格となります。

 標準装備 メーカーオプション(ご注文時に申し受けます) 販売店装着オプション	ノア	
	X	
	ハイブリッド車	ガソリン車
	2WD(7人乗り)	2WD(7人乗り) / 4WD(7人乗り)

安全装備		
視界	リフレクター式LEDヘッドランプ(マニュアルレベリング機能付)+LEDクリアランスランプ+ターンランプ	
	LEDフロントフォグラмп	
	リヤコンビネーションランプ(LEDストップランプ+LEDテールランプ+LEDターンランプ+LEDバックアップランプ)	
	リヤフォグラмп(右側のみ/バンパー取付) *3	
	オート電動格納式リモコンカラードアミラー(LEDサイドターンランプ付)+補助確認装置 *4	
	UVカット機能付ウインドシールドグリーンガラス(合わせガラス)	高遮音性ガラス
	UVカットフロントドアグリーンガラス *5	
予防安全	プリクラッシュセーフティ(歩行者[昼夜]・自転車運転者[昼夜]・自動二輪車[昼]検知機能付衝突回避支援タイプ/ミリ波レーダー+単眼カメラ方式)	
	レーントレーシングアシスト[LTA]+レーンディパーチャーアラート[LDA]	
	レーダークルーズコントロール(全車速追従機能付)	
	Toyota Safety Sense	
	オートマチックハイビーム[AHB]	
	ロードサインアシスト[RSA]	
	ドライバー異常時対応システム	
	プロアクティブドライビングアシスト[PDA]	
発進遅れ告知機能[TMNI]		

*3.寒冷地仕様を選択した場合のみ装着できます。 *4.寒冷地仕様を選択した場合、ドアミラーはヒーター付となります。 *5.寒冷地仕様を選択した場合、UVカットフロントドアグリーンガラスは撥水機能付となります。

◆「メーカーオプション」はご注文時に申し受けます。メーカーの工場では装着するため、ご注文後はお受けできませんのでご了承ください。 ◆販売店装着オプションには取り付けられないものがあります。詳しくは販売店におたずねください。 ◆装備につきましては、標準車カタログをあわせてご参照ください。 ◆標準車の8人乗りに標準装備されている助手席シートバックテーブル(カップホルダー2個+エコバッグフック2個付)は装着されません。 ◆標準車の8人乗りにメーカーパッケージオプション設定されている7人乗りユーティリティパッケージは選択できません。 ■価格はメーカー希望小売価格(消費税10%込み)'22年1月現在のもの>で参考価格です。価格は販売店が独自に定めていますので、詳しくは各販売店におたずねください。 ■ウェルジョイン+助手席リフトアップチルトシートの消費税は非課税となり、メーカー希望小売価格は消費税抜きの価格となります。

<div style="display: flex; justify-content: space-between; align-items: center;"> 標準装備 メーカーオプション(ご注文時に申し受けます) </div> <div style="display: flex; justify-content: space-between; align-items: center;"> 販売店装着オプション </div>		ノア	
		X	
		ハイブリッド車	ガソリン車
		2WD(7人乗り)	2WD(7人乗り) / 4WD(7人乗り)
安全装備			
予防安全	パーキングサポートブレーキ(前後方静止物) *6		
	車両接近通報装置		
	プラスサポート(急アクセル時加速抑制)		*7
	ITS Connect	27,500円(消費税抜き25,000円)	
駐車・走行支援	バックガイドモニター *6	16,500円(消費税抜き15,000円)*8	
全車標準装備 ●LEDハイマウントストップランプ ●LEDライセンスプレートランプ ●コンライト(ライト自動点灯+消灯システム/ランプオートカットシステム) ●防眩インナーミラー ●UVカットフロントクォーターグリーンガラス ●UVカット機能付プライバシーガラス(スライドドア・リヤクォーター・バックドア) ●後席用サンシェード ●セラミックドット(スライドドアガラス) ●ウォッシャー連動間欠フロントワイパー(時間調整式+車速感応式) ●ウォッシャー連動間欠リヤワイパー(リバース連動機能付) ●リヤウインドウデフォグガー(タイマー付) ●EBD(電子制動力配分制御)付ABS&ブレーキアシスト ●S-VSC ●TRC(OFFスイッチ付) ●緊急ブレーキシグナル ●ヒルスタートアシストコントロール ●ドライブスタートコントロール ●SRSエアバッグ(運転席・助手席)+SRSサイドエアバッグ(運転席・助手席)+SRSカーテンシールドエアバッグ(フロント・セカンド・サードシート) ●ELR付3点式フロントシートベルト(プリテンショナー+フォースリミッター機構付) ●ELR付3点式セカンドシートベルト(プリテンショナー+フォースリミッター機構付)*9 ●ELR付3点式サードシートベルト ●汎用ISOFIX対応チャイルドシート固定専用バー+トップテザーアンカー(セカンドシート左右席)*10 ●全席シートベルト非着用警告灯(点滅式)+リマインダー(警告音) ●アジャスタブルシートベルトアンカー(運転席・助手席) など			

*6. 字光式ナンバープレートは同時装着できません。 *7. ガソリン車においてプラスサポートを選択する場合は、スマートエントリー&スタートシステムの装着が必要です。 *8. バックガイドモニターはディスプレイオーディオ(コネクティッドナビ対応)を選択した場合に装着できます。 *9. 専用セカンドシートは右席のみプリテンショナー+フォースリミッター機構付シートベルトとなります。 *10. チャイルドシートは汎用ISOFIX対応チャイルドシート(新保安基準適合)のみ使用できます。それ以外のチャイルドシートは、シートベルトでの装着となります。詳しくは販売店におたずねください。

◆「メーカーオプション」はご注文時に申し受けます。メーカーの工場では装着するため、ご注文後はお受けできませんのでご了承ください。 ◆販売店装着オプションには取り付けられないものがあります。詳しくは販売店におたずねください。 ◆装備につきましては、標準車カタログをあわせてご参照ください。 ◆標準車の8人乗りに標準装備されている助手席シートバックテーブル(カップホルダー2個+エコバッグフック2個付)は装着されません。 ◆標準車の8人乗りにメーカーパッケージオプション設定されている7人乗りユーティリティパッケージは選択できません。 ■価格はメーカー希望小売価格<(消費税10%込み)'22年1月現在のもの>で参考価格です。価格は販売店が独自に定めていますので、詳しくは各販売店におたずねください。 ■ウェルジョイン+助手席リフトアップチルトシートの消費税は非課税となり、メーカー希望小売価格は消費税抜きの価格となります。

 標準装備 メーカーオプション(ご注文時に申し受けます) 販売店装着オプション		ノア	
		X	
		ハイブリッド車	ガソリン車
		2WD(7人乗り)	2WD(7人乗り) / 4WD(7人乗り)
操作性			
操作系	3本スポークステアリングホイール	ウレタン	
	10速シーケンシャルシフトマチック		
	シフトノブ		
	モードスイッチ	ドライブモード(エコ・パワー)+EVモード	エコモード
計器盤	マルチインフォメーションディスプレイ(4.2インチTFTカラー)		
	オプティロンメーター(メーター照度コントロール付)	ハイブリッド専用	
	ハイブリッドシステムインジケーター		
	エコドライブインジケーター(ランプ・ゾーン表示機能付)		

◆「メーカーオプション」はご注文時に申し受けます。メーカーの工場では装着するため、ご注文後はお受けできませんのでご了承ください。 ◆販売店装着オプションには取り付けられないものがあります。詳しくは販売店におたずねください。 ◆装備につきましては、標準車カタログをあわせてご参照ください。 ◆標準車の8人乗りに標準装備されている助手席シートバックテーブル(カップホルダー2個+エコバッグフック2個付)は装着されません。 ◆標準車の8人乗りにメーカーパッケージオプション設定されている7人乗りユーティリティパッケージは選択できません。 ■価格はメーカー希望小売価格<(消費税10%込み)'22年1月現在のもの>で参考価格です。価格は販売店が独自に定めていますので、詳しくは各販売店におたずねください。 ■ウェルジョイン+助手席リフトアップチルトシートの消費税は非課税となり、メーカー希望小売価格は消費税抜きの価格となります。

<div style="display: flex; justify-content: space-between; align-items: center;"> 標準装備 メーカーオプション(ご注文時に申し受けます) 販売店装着オプション </div>		ノア	
		X	
		ハイブリッド車	ガソリン車
		2WD(7人乗り)	2WD(7人乗り) / 4WD(7人乗り)
操作性			
ド ア ・ キ ー	スマートエントリー(運転席・助手席・バックドア/アンサーバック機能付)&スタートシステム(スマートキー2個) *11	97,900円(消費税抜き89,000円)*12	
	ワイヤレスドアロックリモートコントロール(アンサーバック機能付)+ワイヤレスキー1本		
	ワンタッチスイッチ付パワースライドドア(挟み込み防止機能付)	デュアル(両側) *13 62,700円(消費税抜き57,000円)	
		助手席側 *14*15	
	パワースライドドア予約ロック機能	キーロック操作 スマートロック操作	
		ユニバーサルステップ(助手席側) *15 デジタルキー *16 16,500円(消費税抜き15,000円)	
全車標準装備 ●ステアリングスイッチ(マルチインフォメーションディスプレイ・オーディオ・レーントレーシングアシスト・レーダークルーズコントロール・ハンズフリー・音声認識) ●チルト&テレスコピックステアリング ●シフトパネル(ピアノブラック調塗装) ●デジタルロック ●フューエル残量ウォーニング(警告灯) ●キー置き忘れ防止ウォーニング(ブザー) ●ランプ消し忘れウォーニング(ブザー) ●半ドアウォーニング ●デュアル(両側)スライドドアイージークローザー ●フリーストップバックドア ●チャイルドプロテクター(スライドドア) ●運転席ドアキー連動パワードアロック(全ドア連動) ●パワーウインドウスイッチ(フロント・スライドドア) ●フューエルリッドオープナー など			

*11.植込み型心臓ペースメーカー等の機器をご使用の方は、電波によりこれらの機器に影響を及ぼすおそれがありますので、車両に搭載された発信機から約22cm以内に植込み型心臓ペースメーカー等の機器を近づけないようにしてください。電波発信を停止することもできますので詳しくは販売店にご相談ください。 *12.スマートエントリー&スタートシステムとワンタッチスイッチ付デュアルパワースライドドアはセットでメーカーオプション。スマートエントリー&スタートシステムは単独でも選択できます。その場合、価格は35,200円(消費税抜き32,000円)となります。なお、スマートエントリー&スタートシステムを装着した場合、パワースライドドア予約ロック機能にスマートロック操作が追加されます。 *13.ワンタッチスイッチ付デュアルパワースライドドア装着車は、スマートキーにデュアル(両側)パワースライドドア開閉スイッチが付きます。 *14.ワンタッチスイッチ付助手席側パワースライドドア装着車は、スマートキーまたはワイヤレスキーに助手席側パワースライドドア開閉スイッチが付きます。 *15.ワンタッチスイッチ付助手席側パワースライドドアとユニバーサルステップは、ウェルジョインの特別装備です。 *16.デジタルキーはメーカーオプション購入後、T-Connect基本サービスとデジタルキーオプションサービスへの加入で3年間無料。その後は有料オプションサービスとなります。ご利用には別途デジタルキーアプリのインストールが必要です。 *17.ガソリン車でデジタルキーを選択する場合は、スマートエントリー&スタートシステムの装着が必要です。

◆「メーカーオプション」はご注文時に申し受けます。メーカーの工場では装着するため、ご注文後はお受けできませんのでご了承ください。 ◆販売店装着オプションには取り付けられないものがあります。詳しくは販売店におたずねください。 ◆装備につきましては、標準車カタログをあわせてご参照ください。 ◆標準車の8人乗りに標準装備されている助手席シートバックテーブル(カップホルダー2個+エコバッグフック2個付)は装着されません。 ◆標準車の8人乗りにメーカーパッケージオプション設定されている7人乗りユーティリティパッケージは選択できません。 ■価格はメーカー希望小売価格<(消費税10%込み)'22年1月現在のもの>で参考価格です。価格は販売店が独自に定めていますので、詳しくは各販売店におたずねください。 ■ウェルジョイン+助手席リフトアップチルトシートの消費税は非課税となり、メーカー希望小売価格は消費税抜きの価格となります。 ■スマートエントリーは、株式会社ユーシンの商標です。

<div style="display: flex; justify-content: space-between;"> ■ 標準装備 ■ メーカーオプション(ご注文時に申し受けます) </div> <div style="display: flex; justify-content: space-between;"> ■ 販売店装着オプション </div>		ノア	
		X	
		ハイブリッド車	ガソリン車
		2WD(7人乗り)	2WD(7人乗り) / 4WD(7人乗り)
内装			
シート	シート表皮	ファブリック	
	運転席	スライド+リクライニング+アームレスト+シート上下アジャスター	
	フロントシート	スライド+リクライニング+アームレスト	ウェルジョイン
	助手席	ウェルキャブ専用リフトアップチルトシート (パワーシート[前後スライド+リクライニング+昇降+チルト] +フットレスト付) *18	ウェルジョイン+助手席リフトアップチルトシート
	セカンドシート	専用シート (ロングスライド+リクライニング、手すり付) *19	
インテリア	インパネオーナメント		
	インパネセンタークラスター		
	レジスター(フロント)		
	フロントドアアームレスト		
	フロントドアスイッチベース		

*18.ウェルジョイン+助手席リフトアップチルトシートには、助手席アームレストおよびシートバックポケット(助手席)は装着されません。 *19.専用セカンドシートは、シートスライド量が制限されます。格納式センターボックス[カップホルダー2個+オープンボックス+エコバッグフック付]は装着されません。

◆「メーカーオプション」はご注文時に申し受けます。メーカーの工場では装着するため、ご注文後はお受けできませんのでご了承ください。 ◆販売店装着オプションには取り付けられないものがあります。詳しくは販売店におたずねください。 ◆装備につきましては、標準車カタログをあわせてご参照ください。 ◆標準車の8人乗りに標準装備されている助手席シートバックテーブル(カップホルダー2個+エコバッグフック2個付)は装着されません。 ◆標準車の8人乗りにメーカーパッケージオプション設定されている7人乗りユーティリティパッケージは選択できません。 ■価格はメーカー希望小売価格<(消費税10%込み)'22年1月現在のもの>で参考価格です。価格は販売店が独自に定めていますので、詳しくは各販売店におたずねください。 ■ウェルジョイン+助手席リフトアップチルトシートの消費税は非課税となり、メーカー希望小売価格は消費税抜きの価格となります。

<div style="display: flex; justify-content: space-between; align-items: center;"> 標準装備 メーカーオプション(ご注文時に申し受けます) 販売店装着オプション </div>		ノア	
		X	
		ハイブリッド車	ガソリン車
		2WD(7人乗り)	2WD(7人乗り) / 4WD(7人乗り)
内装			
空調	左右独立温度コントロールフロントオートエアコン+リヤオートエアコン(リヤクーラー+リヤヒーター) *20		
	フロントオートエアコン+リヤクーラー		
照明・電源	LEDルームランプ(フロント1+リヤ1) フロントダウンライト付		
	イルミネーテッドエントリーシステム	スタートスイッチ+ルームランプ イグニッションキー+ルームランプ	
	アクセサリコンセント(AC100V・1500W/2個/非常時給電システム付) *22	49,500円(消費税抜き45,000円)*23	
収納	センターコンソールボックス	充電用USB端子(Type-C)2個付*23*24	
	フロアトレイ		
	2段階引出し式センターホルダー(カップホルダー1個・小物入れ・カードホルダー)	*23	
全車標準装備 ●ワンタッチホールドシート(5:5分割サードシート) ●ウォークイン機構(セカンドシート) ●全席ヘッドレスト ●ロングアシストグリップ(センターピラー左右) ●アシストグリップ(フロントシート2・セカンドシート2・サードシート2) ●インパネアッパーオーナメント ●インサイドドアハンドル(フロント・リヤ) ●ドアトリムオーナメント(フロントドア・スライドドア) ●サンバイザー(バニティミラー+LED照明+チケットホルダー[運転席・助手席]付) ●ドアスカッフプレート(フロントドア・スライドドア・バックドア) ●グリーンエアフィルター(花粉除去タイプ) ●LEDラゲージルームランプ(デッキ2) ●アクセサリソケット(DC12V・120W/1個)*25 ●フロントカップホルダー(運転席・助手席) ●助手席アッパーボックス ●助手席オープントレイ*26 ●グローブボックス ●シフト横小物入れ(充電用USB端子(Type-C)1個付*24) ●エコバッグフック(運転席シートバック) ●シートバックポケット(運転席・助手席*18) ●フロントドアボトルホルダー+小物トレイ&フロントドアポケット ●スライドドアボトルホルダー ●デッキトリムボトルホルダー(右側1個・左側2個) ●サードシート中央席ヘッドレスト用収納スペース ●スーパーラゲージボックス*1 ●デッキボード ●デッキフック(4個) など			

*1.スペアタイヤを選択した場合、タイヤパンク応急修理キットは非装着となり、スーパーラゲージボックスの中にスペアタイヤ(カバー付)が搭載されます。 *18.ウェルジョイン+助手席リフトアップチルトシートには、助手席アームレストおよびシートバックポケット(助手席)は装着されません。 *20.寒冷地仕様と左右独立温度コントロールフロントオートエアコン+リヤオートエアコンはセットでメーカーオプション。左右独立温度コントロールフロントオートエアコン+リヤオートエアコンは単独でも選択できます。その場合、価格は49,500円(消費税抜き45,000円)となります。 *21.スマートエントリー&スタートシステムを選択した場合、イルミネーテッドエントリーシステムはスタートスイッチ+ルームランプとなります。 *22.合計消費電力は1500W以下でご使用ください。1500Wを超えると保護機能が作動し、給電機能が停止します。工場出荷時の電源周波数は車両によって異なります。車両の取扱説明書を確認し、電気製品の使用可能な周波数と車両の電源周波数が異なる場合は、販売店にご相談ください(工場出荷時は、50Hzに設定されています)。一部の自治体では駐車または停車中にエンジンを始動させた場合、条例にふれる可能性がありますのでご注意ください。 *23.ハイブリッド車のインパネ一体型センターコンソールボックスとアクセサリコンセントはセットでメーカーオプション。なお、2段階引出し式センターホルダーは非装着となります。 *24.DC5V/3A(消費電力15.75W)の電源としてご使用ください。 *25.120W以下の電気製品をご使用ください。ただし、120W以下の電気製品でも正常に作動しない場合があります。詳しくは販売店におたずねください。 *26.TV(フルセグ)+CD・DVDデッキを装着した場合、助手席オープントレイの形状が異なります。

◆「メーカーオプション」はご注文時に申し受けます。メーカーの工場では装着するため、ご注文後はお受けできませんのでご了承ください。 ◆販売店装着オプションには取り付けられないものがあります。詳しくは販売店におたずねください。 ◆装備につきましては、標準車カタログをあわせてご参照ください。 ◆標準車の8人乗りに標準装備されている助手席シートバックテーブル(カップホルダー2個+エコバッグフック2個付)は装着されません。 ◆標準車の8人乗りにメーカーパッケージオプション設定されている7人乗りユーティリティパッケージは選択できません。 ■価格はメーカー希望小売価格<(消費税10%込み)'22年1月現在のもの>で参考価格です。価格は販売店が独自に定めていますので、詳しくは各販売店におたずねください。 ■ウェルジョイン+助手席リフトアップチルトシートの消費税は非課税となり、メーカー希望小売価格は消費税抜きの価格となります。

標準装備 ■ メーカーオプション(ご注文時に申し受けます) 販売店装着オプション ■		ノア	
		X	
		ハイブリッド車	ガソリン車
		2WD(7人乗り)	2WD(7人乗り) / 4WD(7人乗り)
エンターテインメント・その他			
ナビ・オーディオ	ディスプレイオーディオ(コネクティッドナビ対応)*27 【ナビ】コネクティッドナビ対応 【オーディオ・ビジュアル】8インチHDディスプレイ、AM/FMチューナー(ワイドFM対応)、USB入力(動画・音楽再生/給電)*28 【スマートフォン連携】Apple CarPlay対応、Android Auto™対応、Miracast®対応 【T-Connect】マイカーサーチ、ヘルプネット®, eケア、マイセッティングなど*29 【その他】Bluetooth®対応(ハンズフリー/オーディオ)	4スピーカー 85,800円(消費税抜き78,000円)	
	ディスプレイオーディオ レス(7インチカバー付) 【T-Connect】マイカーサーチ、ヘルプネット®, リモートメンテナンスメールなど*29	4スピーカー	
	TV(フルセグ)+CD・DVDデッキ *26*30	74,800円(消費税抜き68,000円) *31	
	ETC2.0ユニット(VICS機能付) *32	27,500円(消費税抜き25,000円) *33	

*26.TV(フルセグ)+CD・DVDデッキを装着した場合、助手席オープントレイの形状が異なります。 *27.CD・DVDデッキは搭載されていません。 *28.スマートフォンの接続にはデータ通信可能なUSBケーブルが別途必要となります。また、一部ケーブルには対応できないものがあります。 *29.ご利用にはT-Connectの契約が必要です。基本利用料は初度登録日から5年間無料。6年目以降は別途費用が必要です。詳しくは販売店におたずねください。 *30.メディアによっては再生できない場合があります。 *31.TV(フルセグ)+CD・DVDデッキはディスプレイオーディオ(コネクティッドナビ対応)を選択した場合に装着できます。 *32.ETC2.0ユニットは、今後新たに追加されるサービスおよびシステム変更には対応できない場合があります。あらかじめご了承ください。ETC2.0ユニットは新しいセキュリティ規格に対応しています。また、別途セットアップ費用が必要となります。 *33.ETC2.0ユニットはディスプレイオーディオ(コネクティッドナビ対応)を選択した場合に装着できます。

◆「メーカーオプション」はご注文時に申し受けます。メーカーの工場では装着するため、ご注文後はお受けできませんのでご了承ください。 ◆販売店装着オプションには取り付けられないものがあります。詳しくは販売店におたずねください。 ◆装備につきましては、標準車カタログをあわせてご参照ください。 ◆標準車の8人乗りに標準装備されている助手席シートバックテーブル(カップホルダー2個+エコバッグフック2個付)は装着されません。 ◆標準車の8人乗りにメーカーパッケージオプション設定されている7人乗りユーティリティパッケージは選択できません。 ■価格はメーカー希望小売価格<(消費税10%込み)'22年1月現在のもの>で参考価格です。価格は販売店が独自に定めていますので、詳しくは各販売店におたずねください。 ■ウェルジョイン+助手席リフトアップチルトシートの消費税は非課税となり、メーカー希望小売価格は消費税抜きの価格となります。 ■“Bluetooth®”はBluetooth SIG,Inc.の商標です。 ■Miracast®は、Wi-Fi Allianceの登録商標です。 ■Apple CarPlayは、米国その他の国で登録されたApple Inc.の商標です。 ■Android Auto™は、Google LLCの商標です。 ■“ヘルプネット®”は株式会社日本緊急通報サービスの登録商標です。

 標準装備 メーカーオプション(ご注文時に申し受けます) 販売店装着オプション		ノア		
		X		
		ハイブリッド車	ガソリン車	
		2WD(7人乗り)	2WD(7人乗り) / 4WD(7人乗り)	
エンターテインメント・その他				
その他	寒冷地仕様(ウインドシールドデアイサー+PTCヒーター*34など)	*5*20*35	75,900円(消費税抜き69,000円)	72,600円(消費税抜き66,000円)
	盗難防止システム(イモビライザーシステム)[国土交通省認可品]		オートアラーム付	
	工具	*2		
		*2		
全車標準装備 ●DCM(専用通信機) ●シャークフィンアンテナ など				

*2.スペアタイヤとジャッキ+ジャッキハンドル+ホイールナットレンチはセットでメーカーオプション。販売店装着オプションのジャッキ+ジャッキハンドル+ホイールナットレンチは同時装着できません。 *5.寒冷地仕様を選択した場合、UVカットフロントドアグリーンガラスは撥水機能付となります。 *20.寒冷地仕様と左右独立温度コントロールフロントオートエアコン+リヤオートエアコンはセットでメーカーオプション。左右独立温度コントロールフロントオートエアコン+リヤオートエアコンは単独でも選択できます。その場合、価格は49,500円(消費税抜き45,000円)となります。 *34.PTC[自己温度制御システム]: Positive Temperature Coefficient *35.寒冷地仕様では寒冷地での使用を考慮して、装備の充実を図っています。なお、北海道地区には寒冷地仕様が全車標準装備となります。

◆「メーカーオプション」はご注文時に申し受けます。メーカーの工場では装着するため、ご注文後はお受けできませんのでご了承ください。 ◆販売店装着オプションには取り付けられないものがあります。詳しくは販売店におたずねください。 ◆装備につきましては、標準車カタログをあわせてご参照ください。 ◆標準車の8人乗りに標準装備されている助手席シートバックテーブル(カップホルダー2個+エコバッグフック2個付)は装着されません。 ◆標準車の8人乗りにメーカーパッケージオプション設定されている7人乗りユーティリティパッケージは選択できません。 ■価格はメーカー希望小売価格(消費税10%込み)'22年1月現在のもの>で参考価格です。価格は販売店が独自に定めていますので、詳しくは各販売店におたずねください。 ■ウェルジョイン+助手席リフトアップチルトシートの消費税は非課税となり、メーカー希望小売価格は消費税抜きの価格となります。

標準設定

ボディカラー〈カラーコード〉		ノア
		X
	シート表皮	ファブリック
	内装色	ダークグレー
ホワイトパールクリスタルシャイン〈070〉*1		
メタルストリームメタリック〈1K0〉		
アティチュードブラックマイカ〈218〉		
スパークリングブラックパールクリスタルシャイン〈220〉*1		
スチールブロンドメタリック〈4X1〉		

*1. ホワイトパールクリスタルシャイン〈070〉、スパークリングブラックパールクリスタルシャイン〈220〉はメーカーオプション〈33,000円(消費税抜き30,000円)〉となります。

●価格はメーカー希望小売価格〈消費税10%込み〉'22年1月現在のもの>で参考価格です。価格は販売店が独自に定めていますので、詳しくは各販売店におたずねください。

●「メーカーオプション」はご注文時に申し受けます。メーカーの工場では装着するため、ご注文後はお受けできませんのでご了承ください。

●ウェルジョイン+助手席リフトアップチルトシートの消費税は非課税となり、メーカー希望小売価格は消費税抜きの価格となります。

●ボディカラーおよび内装色は撮影、印刷インキの関係で実際の色とは異なって見えることがあります。また、実車においてもご覧になる環境(屋内外、光の角度等)により、ボディカラーの見え方は異なります。特にスパークリングブラックパールクリスタルシャイン〈220〉は黒、紫など様々な色に見える特性の強いボディカラーです。

【型式指定自動車】		ウェルジョイン		
		ハイブリッド車	ガソリン車	
		ノア	ノア	
		2WD	2WD	4WD
		X	X	X
車両型式		6AA-ZWR90W-ARXEB-S	6BA-MZRA90W-ARXEH-S	6BA-MZRA95W-ARXEH-S
型式		2ZR-FXE	M20A-FKS	
エンジン	総排気量 L	1.797	1.986	
	最高出力(ネット) kW(PS)/r.p.m.	72(98)/5,200	125(170)/6,600	
	最大トルク(ネット) N·m(kgf·m)/r.p.m.	142(14.5)/3,600	202(20.6)/4,900	
モーター	型式/種類	1VM/交流同期電動機	—	
	最高出力 kW(PS)	70(95)	—	
	最大トルク N·m(kgf·m)	185(18.9)	—	
動力源	種類	リチウムイオン電池	—	
	容量 Ah	4.08	—	
乗車定員	名	7	7	
トランスミッション		電気式無段変速機	Direct Shift-CVT(ギヤ機構付自動無段変速機)	
車両重量 *1	kg	1,620*2	1,590	1,660
車両総重量*1	kg	2,005*2	1,975	2,045
燃料消費率 (国土交通省審査値)	WLTC [※] km/L	23.6	15.3	14.4
	市街地モード km/L	22.8	11.6	11.2
	郊外モード km/L	25.6	15.7	14.8
	高速道路モード km/L	22.6	17.3	16.2
車両寸法	全長 mm	4,695	4,695	
	全幅 mm	1,730	1,730	
	全高 mm	1,895	1,895	1,925
室内寸法 *3	長さ mm	2,805	2,805	
	幅 mm	1,470	1,470	
*3	高さ mm	1,405	1,405	
	燃料タンク容量 L	52	52	

		ウェルジョイン +助手席リフトアップチルトシート	
		ガソリン車	
		ノア	
		2WD	
		X	
TECS型式		6BA-MZRA90W-VTRGAB	
ベース車両型式		6BA-MZRA90W-ARXEH	
エンジン	型式	M20A-FKS	
	総排気量 L	1.986	
	最高出力(ネット) kW(PS)/r.p.m.	125(170)/6,600	
	最大トルク(ネット) N·m(kgf·m)/r.p.m.	202(20.6)/4,900	
乗車定員	名	7	
トランスミッション		Direct Shift-CVT (ギヤ機構付自動無段変速機)	
車両重量 *1	kg	1,640	
車両総重量*1	kg	2,025	
車両寸法	全長 mm	4,695	
	全幅 mm	1,730	
	全高 mm	1,895	
室内寸法 *3	長さ mm	2,805	
	幅 mm	1,470	
*3	高さ mm	1,405	
	燃料タンク容量 L	52	

★左記以外の諸元項目につきましては、標準車カタログを合わせてご参照ください。

●燃料消費率は定められた試験条件のもとでの値です。お客様の使用環境(気象、渋滞等)や運転方法(急発進、エアコン使用等)に応じて燃料消費率は異なります。

●WLTCモードは、市街地、郊外、高速道路の各走行モードを平均的な使用時間配分で構成した国際的な走行モードです。市街地モードは、信号や渋滞等の影響を受ける比較的低速な走行を想定し、郊外モードは、信号や渋滞等の影響をあまり受けない走行を想定、高速道路モードは、高速道路等での走行を想定しています。

●エンジン出力表示には、ネット値とグロス値があります。「グロス」はエンジン単体で測定したものであり、「ネット」とはエンジンを車両に搭載した状態とほぼ同条件で測定したものです。同じエンジンで測定した場合、「ネット」は「グロス」よりもガソリン自動車約15%程度低い値(自工会調べ)となっています。

●“NOAH” “OPTITRON” “VSC” “TRC” “TOYOTA SAFETY SENSE” “Toyota Teammate” “コンライト” “マイカーサーチ” “T-Connect” “Welcab/ウェルキャブ” “TECS” “Wel Join/ウェルジョイン” “START YOUR IMPOSSIBLE” は、トヨタ自動車(株)の商標です。

●ウェルジョイン+助手席リフトアップチルトシートはメーカー完成特装車(TECS)のため、持ち込み登録となります。各諸元数値はメーカー設計値であり参考数値です。登録の際は車両の実測数値が適用されます。

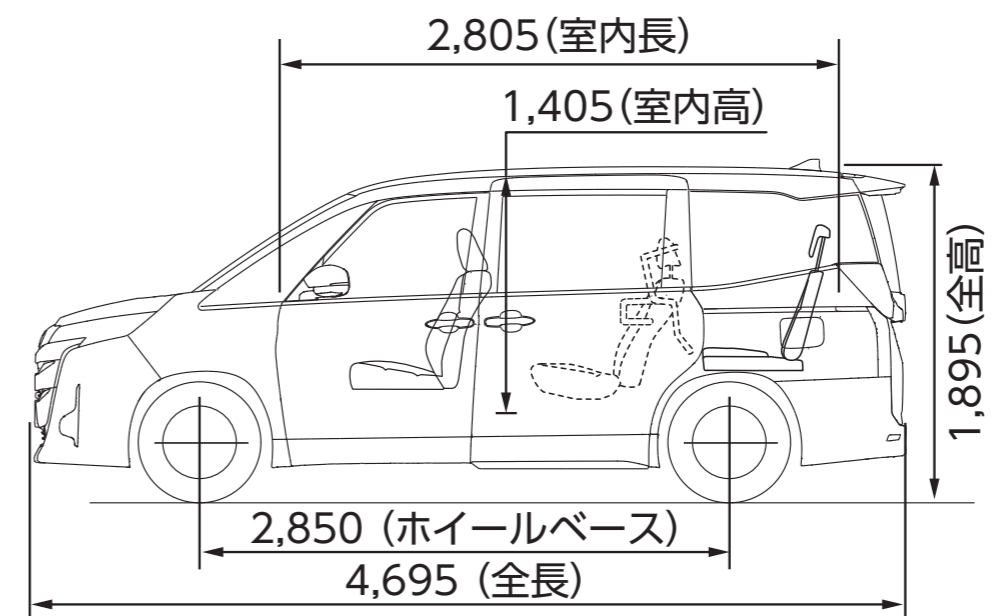
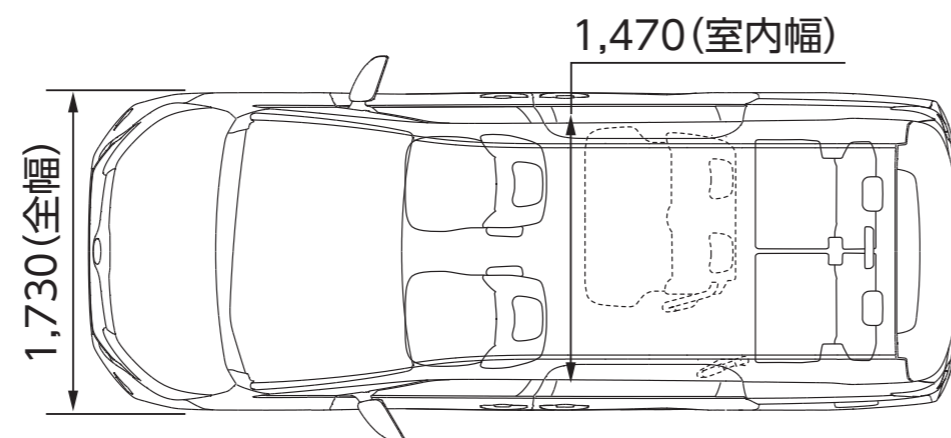
*1. ワンタッチスイッチ付デュアルパワースライドドア、左右独立温度コントロールフロントオートエアコン+リヤオートエアコンを装着した場合、それぞれ10kg増加します。

*2. アクセサリーコンセントを装着した場合、10kg増加します。

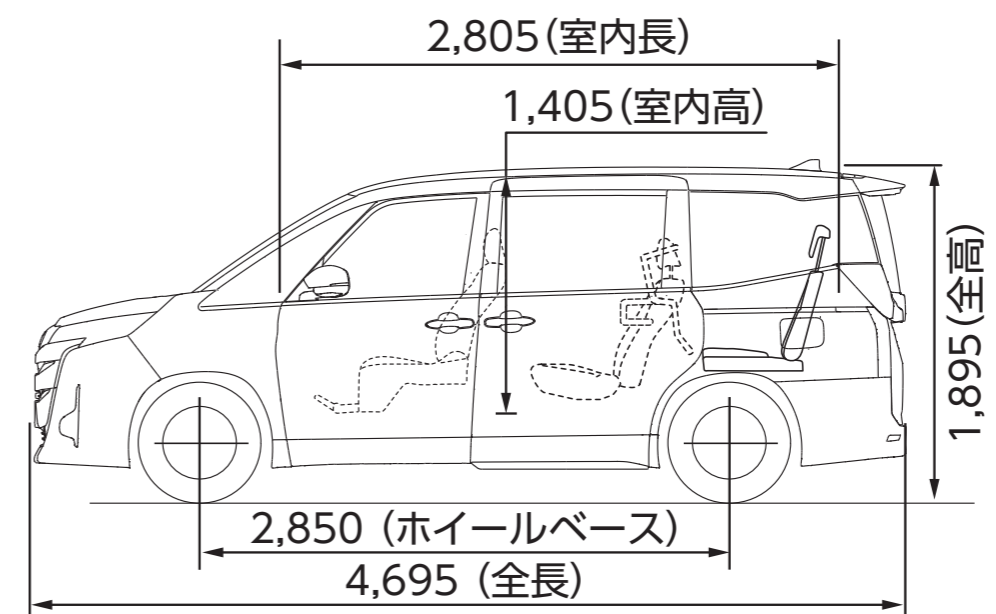
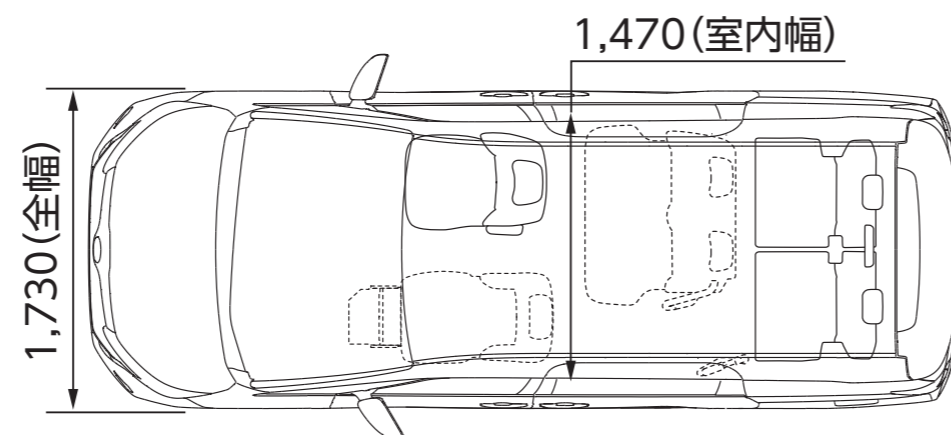
*3. 社内測定値。

寸法図(単位:mm)

●ノアX(2WD・7人乗り)ウェルジョイン



●ノアX(2WD・7人乗り)ウェルジョイン+助手席リフトアップチルトシート



トヨタ ノア 環境仕様

車両仕様		6AA-ZWR90W	6AA-ZWR92W	6BA-MZRA90W	6BA-MZRA92W	6BA-MZRA95W	6BA-MZRA97W
車両型式		6AA-ZWR90W		6AA-ZWR92W		6BA-MZRA90W	
エンジン	総排気量 L	1.797		1.986			
駆動装置	駆動方式	前輪駆動方式		前輪駆動方式		4輪駆動方式	
車両重量	kg	1,610 ~1,650	1,680 ~1,730	1,670 ~1,740	1,580 ~1,610	1,650 ~1,710	1,630 ~1,700
燃料消費率	燃料消費率*1(国土交通省審査値) km/L	23.6	22.7	22.7	15.3	14.8	14.8
	CO ₂ 排出量 g/km	98	102	102	152	157	157
参考		2030年度燃費基準優良車*2*3					
排出ガス	認定レベルまたは適合規制(国土交通省)	平成30年基準排出ガス75%低減レベル*3					
	認定レベル値または適合規制値CO/NMHC/NOx/PM g/km	1.15/0.025/0.013/-			1.15/0.025/0.013/0.005		
車外騒音(加速/定常/近接)*4	dB	70(規制値)/-/72			70(規制値)/-/75		
冷媒の種類(GWP値*5)/使用量	g	HFO-1234yf(1*6)/750					
環境負荷物質削減	鉛/水銀	自工会2006年自主目標達成(1996年比1/10以下*7)/自工会自主目標達成(2005年1月以降使用禁止*8)					
	カドミウム/六価クロム	自工会自主目標達成(2007年1月以降使用禁止)/自工会自主目標達成(2008年1月以降使用禁止)					
車室内VOC *9		自工会目標達成(厚生労働省室内濃度指針値以下)					
リサイクル関係	リサイクルし易い材料を使用した部品	バンパーカバー、インストルメントパネル、その他内装材					
	樹脂、ゴム部品への材料表示	あり					
	リサイクル材の使用	ダッシュサイレンサー					

トヨタ ヴォクシー 環境仕様

車両仕様		6AA-ZWR90W	6AA-ZWR92W	6BA-MZRA90W	6BA-MZRA92W	6BA-MZRA95W
車両型式		6AA-ZWR90W		6AA-ZWR92W		6BA-MZRA95W
エンジン	総排気量 L	1.797		1.986		
駆動装置	駆動方式	前輪駆動方式		前輪駆動方式		4輪駆動方式
車両重量	kg	1,680 ~1,730	1,670 ~1,740	1,650 ~1,690	1,630 ~1,710	1,720 ~1,750
燃料消費率	燃料消費率*1(国土交通省審査値) km/L	22.7	22.7	14.8	14.8	14.1
	CO ₂ 排出量 g/km	102	102	157	157	165
参考		2030年度燃費基準優良車*2*3				
排出ガス	認定レベルまたは適合規制(国土交通省)	平成30年基準排出ガス75%低減レベル*3				
	認定レベル値または適合規制値CO/NMHC/NOx/PM g/km	1.15/0.025/0.013/-			1.15/0.025/0.013/0.005	
車外騒音(加速/定常/近接)*4	dB	70(規制値)/-/72			70(規制値)/-/75	
冷媒の種類(GWP値*5)/使用量	g	HFO-1234yf(1*6)/750				
環境負荷物質削減	鉛/水銀	自工会2006年自主目標達成(1996年比1/10以下*7)/自工会自主目標達成(2005年1月以降使用禁止*8)				
	カドミウム/六価クロム	自工会自主目標達成(2007年1月以降使用禁止)/自工会自主目標達成(2008年1月以降使用禁止)				
車室内VOC *9		自工会目標達成(厚生労働省室内濃度指針値以下)				
リサイクル関係	リサイクルし易い材料を使用した部品	バンパーカバー、インストルメントパネル、その他内装材				
	樹脂、ゴム部品への材料表示	あり				
	リサイクル材の使用	ダッシュサイレンサー				

*1. 燃料消費率は定められた試験条件のもとでの値です。お客様の使用環境(気象、渋滞等)や運転方法(急発進、エアコン使用等)に応じて燃料消費率は異なります。*2. 省エネ法に基づき定められている燃費目標基準。*3. WLTCモード走行。*4. 平成28年騒音規制。*5. GWP:Global Warming Potential(地球温暖化係数)*6. フロン法において、カーエアコン冷媒は、2023年度以降、環境影響度を製造者等ごとに出荷台数で加重平均した値が目標値150を上回らないことが求められております。*7. 1996年乗用車の業界平均1,850g(バッテリーを除く)。*8. 交通安全の観点で使用する部品(ナビゲーション等の液晶ディスプレイ、コンビネーションメーター、ディスチャージランプ、室内蛍光灯)を除く。*9. VOC:Volatile Organic Compounds
●環境仕様の各数値は「型式指定自動車」のものです。

サポトヨ

*「サポトヨ」とは
「サポートトヨタ」の
略称です。

技術と人で、
安全安心をサポート

詳しくはこちらをご覧ください。▶ <https://toyota.jp/sapotoyo/>

■サポトヨは、トヨタ自動車株式会社の商標です。

サポトヨ プラス+

快適なお出かけをお手伝いする用品

サポトヨプラス

クルマを利用する際の悩みごとを見つめて生まれた、
カー用品「サポトヨプラス」。
様々なアイテムが、快適なお出かけをサポートします。

▼ おすすめアイテムはコチラ ▼



1 ランバーサポートクッション(汎用タイプ)

優れた体圧分散性と衝撃吸収性を持つエクスジェル®を埋め込んだ、立体サポート構造を採用したエプロンタイプのクッションです。運転時のお尻・腰・背中への負担が気になるドライバーをサポートします。

2 アシストグリップ(ヘッドレスト取付タイプ)

シートへの乗り降りをサポートし、乗車中、カーブなどで上体が不安定になりそうな時、両手で身体を支えることができ安心です。

3 アシストグリップ(シンプルタイプ)

柔らかい感触のグリップで長時間の乗車でも使いやすく、乗車中の不安定な姿勢をサポートします。

4 回転クッション

座面が回転することで身体の向きを簡単に換えられ、乗り降りをサポートする座布団型のクッションです。

5 シートベルトパッド

パッドに付いているハンドルを引っ張るだけでシートベルトを楽に装着できます。

6 ステップ(170mmタイプ)

ステップ面が広く、車両への乗り降りを楽に行うための折りたたみ式の置型ステップです(ラゲージに収納可能)。

サポトヨプラスは他にも用途に合わせて様々なアイテムをご用意しています。詳しくは標準車カタログ別冊のACCESSORIES & AUDIO VISUAL & CUSTOMIZE CATALOGUEをご覧ください。

■登録および税金について

	ノア/ヴォクシー		ノア		ノア/ヴォクシー		ノア	
	車いす仕様車							
	タイプI	タイプII			助手席リフトアップ チルトシート車	サイドリフトアップ チルトシート装着車	ウェルジョイン	+助手席リフトアップ チルトシート
サードシート付		+助手席リフトアップチルトシート	サードシート無					
登録	持ち込み登録不要		持ち込み登録		持ち込み登録	持ち込み登録不要	持ち込み登録不要	持ち込み登録
車検	初回3年・以降2年			初回2年・以降2年		初回3年・以降2年		
ナンバー	3ナンバー			8ナンバー		3ナンバー		
消費税	非課税						課税	非課税
税制度	自動車税環境性能割	身体障がい者もしくはご家族の方が購入される場合には、免税措置等が適用される場合がございますので、予め都道府県税事務所、福祉事務所にご相談ください。						
	環境対応車 普及促進税制 ※	<p>車両によっては自動車重量税などの軽減措置を受けることができます。 詳しくはエコカー減税紹介ページ(https://toyota.jp/ecocar/about1/)をご確認、または販売店におたずねください。</p> <p>[持ち込み登録車は、持ち込み登録時の実測重量により、自動車重量税の軽減対象から外れる場合や軽減額が変わる場合がございます。]</p>						

※ オプション等を選択することで、環境対応車 普及促進税制の対象外となる場合がございます。
* 詳しくは販売店におたずねください。

自動車リサイクル法の施行により、下表のリサイクル料金が別途必要となります。

■リサイクル料金表(単位:円)

※リサイクル料金は'22年4月時点の金額。

	リサイクル預託金				資金管理料金	合計		
	シュレッターダスト料金	エアバッグ類料金	フロン類料金	情報管理料金				
車いす仕様車	タイプI	11,110	2,800	-	130	290		
	タイプII						サードシート付	14,330
							+助手席リフトアップチルトシート	
サードシート無*	10,990	14,210						
助手席リフトアップチルトシート車	11,110		14,330					
サイドリフトアップチルトシート装着車								
ウェルジョイン*	+助手席リフトアップチルトシート*							

※リサイクル預託金が預託済のお車を商品車として譲渡する旧所有者(譲渡人)は、車両価値部分とリサイクル預託金相当額の合計額を新所有者(譲受人)からお受け取りになることにより、リサイクル預託金の返金を受けることができます。
詳しくは、取扱い販売店におたずねください。

*設定はノアのみ。

ウェルキャブ常設展示スペースのご案内

販売店ウェルキャブ常設店舗 <ウェルキャブステーション>

ウェルキャブの展示車、試乗車の常設に加え、専門の知識を備えたウェルキャブコンサルタントが常駐している販売店店舗です。店舗はバリアフリー設計ですので、どなたでも安心してご来店いただけます。



トヨタウェルキャブ 総合展示場 <トヨタハートフルプラザ>

トヨタハートフルプラザではウェルキャブの展示に加え、個別架装(カスタマイズ)のご相談にもお応えしております。展示車両は随時入れ替わりますのでお電話でお問い合わせください。

- トヨタハートフルプラザ札幌 TEL.011-611-8739
- トヨタハートフルプラザ北広島 TEL.011-375-7730
- トヨタハートフルプラザ仙台 TEL.022-776-8739
- トヨタハートフルプラザ千葉 TEL.043-241-1488
- トヨタハートフルプラザ千葉中央 TEL.043-302-8111
- トヨタハートフルプラザ横浜 TEL.045-555-8412
- トヨタハートフルプラザ名古屋 TEL.052-400-8739
- トヨタハートフルプラザ神戸 TEL.078-366-1616
- トヨタハートフルプラザ福岡 TEL.092-477-6187



営業時間 10:00~18:00
*休業日は各店舗で異なります。
ご来店前に店舗へお問い合わせください。

参考資料

国や地方自治体の主な助成措置

身体障がい者の方の自動車の購入や運転に際し、国や地方自治体では次のような助成措置が用意されています。

貸付・助成

- 自動車購入資金の貸付
- 自動車改造費の助成
- 有料道路通行料金の割引
- 自動車運転の技能習得費の助成
- 駐車禁止規制の適用除外
- 補装具の交付・修理

※詳しくは最寄りの福祉事務所・税務署・都道府県税事務所・警察署に事前にお問い合わせください。

ウェルキャブの取扱説明書をご覧ください。▶▶▶

ウェルキャブ 取扱説明書

検索



このカタログに関するお問い合わせは、お近くの当該車両取り扱い販売店または下記のお客様相談センターへ

トヨタ自動車株式会社 お客様相談センター

所在地 〒450-8711 名古屋市中村区名駅4丁目7番1号



お電話によるお問い合わせ

全国共通・フリーコール

 **0800-700-7700**

オープン時間 365日9:00~18:00



WEBページからのお問い合わせ



インターネットフォーム
によるお問い合わせ



チャットによる
お問い合わせ



手話通訳サービス
によるお問い合わせ

各お問い合わせサービスのご利用・受付時間など
詳細につきましては[WEBページ](#)をご覧ください。



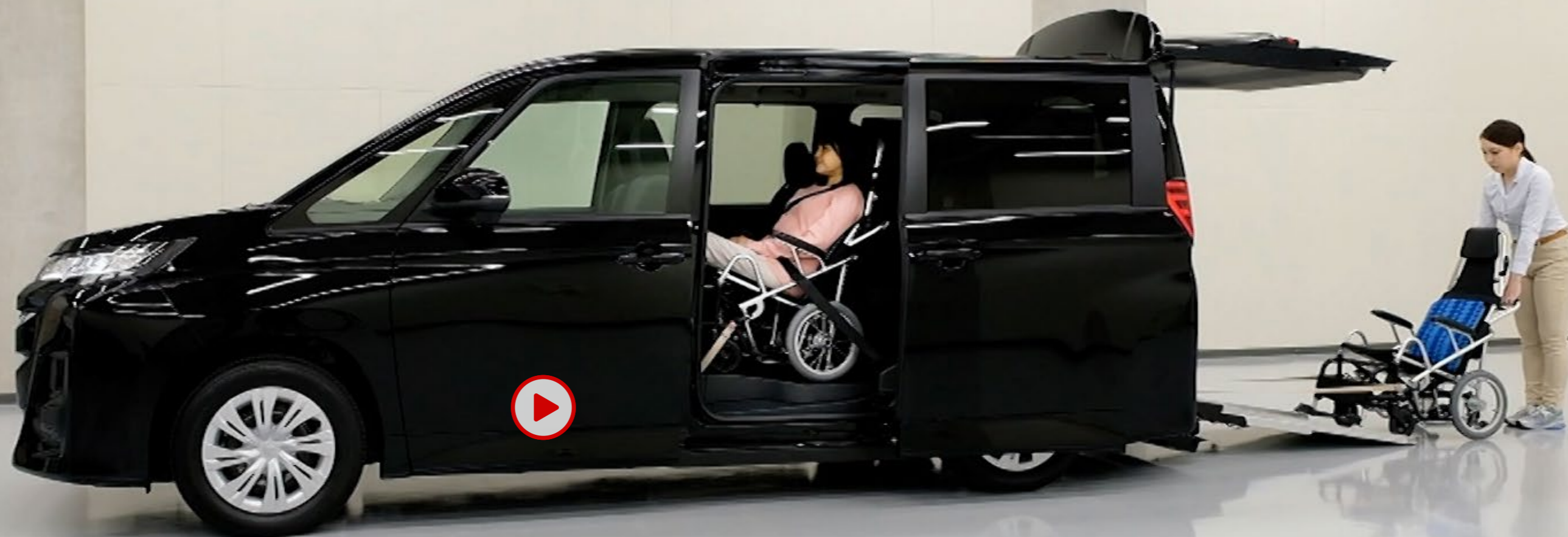
製造事業者：トヨタ自動車株式会社 架装メーカー：トヨタ車体株式会社

本仕様ならびに装備は予告なく変更することがあります。ボディカラーおよび内装色は撮影の条件、
ご覧になる印刷物または画面によって実際の色とは異なって見えることがあります。

詳しくは! <https://toyota.jp>

発進・加速はゆるやかに。エコドライブに心がけよう。

START YOUR IMPOSSIBLE 



ノア・ヴォクシー
車いす仕様車 タイプI





ノア・ヴォクシー
車いす仕様車 タイプⅡ





ノア・ヴォクシー
助手席リフトアップチルトシート車



ノア・ヴォクシー
サイドリフトアップチルトシート装着車



ノア
ウェルジョイン

